

Asociación Argentina  
de Mecánica Computacional



Mecánica Computacional Vol XXXV, págs. 1111-1136 (artículo completo)  
Martín I. Idiart, Ana E. Scarabino y Mario A. Storti (Eds.)  
La Plata, 7-10 Noviembre 2017

## MODELO DE SIMULACIÓN DE TRANSITO DE UN VEHÍCULO DE PASEO TERRESTRE EN TRAYECTORIA CURVA

**Gustavo R. Di Rado<sup>a</sup>, Daniel S. Presta García<sup>b</sup>, Gustavo H. Devincenzi<sup>c</sup> y Facundo Silvero<sup>d</sup>**

<sup>a</sup>*Departamento de Vías de Comunicación, Universidad Nacional del Nordeste, Av. Las Heras 727, 3500 Resistencia, Chaco, Argentina, [gdirado@ing.unne.edu.ar](mailto:gdirado@ing.unne.edu.ar), <http://ing.unne.edu.ar>*

<sup>b</sup>*Departamento de Engenharia de Produção e Transportes, Universidade Federal do Rio Grande do Sul, Av. Osvaldo Aranha 99 sala 408/5, Porto Alegre, RS - Brasil, [daniel.garcia@ufrgs.br](mailto:daniel.garcia@ufrgs.br)*

<sup>c</sup>*Departamento de Computación, Universidad Nacional del Nordeste, Av. Las Heras 727, 3500 Resistencia, Chaco, Argentina, [gdevin@ing.unne.edu.ar](mailto:gdevin@ing.unne.edu.ar)*

<sup>d</sup>*Departamento de Vías de Comunicación, Universidad Nacional del Nordeste, Av. Las Heras 727, 3500 Resistencia, Chaco, Argentina, [facundosilvero@hotmail.com](mailto:facundosilvero@hotmail.com), <http://ing.unne.edu.ar>*

**Palabras Clave:** Trayectoria curva, Estabilidad, Simulación, Dinámica vehicular

**Resumen.** De acuerdo con la U.S. Federal Highway Administration cerca del 30% de los accidentes fatales cada año en Estados Unidos ocurren en trayectos curvos, y el 83% de ellos son por salida de pista en derrape lateral, trompo o volcamiento. La principal causa de este hecho, ocurre por exceso de velocidad en la curva, ausencia de señalización vertical que indique límites máximos, ausencia de estudios de ingeniería que determinen un índice de consistencia geométrica adecuada, inexistencia de un perfil de velocidades reales inducido por el trazado definitivo de la vía, deficiencia en la señalización horizontal en lo que respecta a visibilidad de sobrepaso. En este trabajo se aborda la problemática física y dinámica de un vehículo de paseo en trayectoria curva, y se desarrolla un modelo matemático simplificado para su utilización en un simulador de conducción de vehículos.

## 1 INTRODUCCIÓN

De acuerdo con la U.S. Federal Highway Administration cerca del 30% de los accidentes fatales cada año en Estados Unidos ocurren en trayectos curvos, y el 83% de ellos son por salida de pista en derrape lateral, trompo o volcamiento.

En Gran Bretaña, estudios realizados (Taylor y Baker, 1992), encontraron que el 18.5% de los accidentes en carreteras rurales se producían en curvas, así como estudios similares en Dinamarca con el 20% de siniestros con lesiones y 13% de accidentes fatales. En Francia el 21% de las fatalidades ocurren en curvas rurales.

Estudios realizados por (Lamm, Ghuenther and Choueiri, 1995), determinaron que en Alemania el 30% de accidentes fatales en carreteras rurales se produce en curvas.

Según un informe del SIAT (Servicio de Información de Accidentes de Tránsito), el 20% de los accidentes totales en Argentina en el año 2008 ocurrieron en trayectos curvos, y en un 70% de ellos hubo víctimas. La incidencia de la lluvia agrega solo un 2%.

En las rutas nacionales de la provincia del Chaco tras 9 años de relevamiento de accidentes de diferente índole en diferentes sectores del territorio (Garrido A., 2014), se determinó que el 16% de los accidentes sucedieron en trayectos curvos y un 59.8% tuvo víctimas.

Las estadísticas mencionadas, toman un promedio de carreteras montañosas, onduladas y planas, sin embargo, la provincia de Chaco se caracteriza por tener una topografía plana, y los resultados porcentuales son similares variando entre 16% y 30%, pero con un alto número de víctimas.

Una visión importante que se puede deducir, es que, independientemente de la topografía general, los tramos curvos presentan una dificultad importante al conductor promedio.

En este sentido, el simulador de conducción se torna en una herramienta fundamental para analizar tramos de carreteras en proyecto y/o existentes, y trazar perfiles de velocidades adecuados a su geometría sin riesgo alguno como objetivo principal. Esto puede realizarse en flujo libre o con tránsito.

Cualquier tipo de vehículo puede ser identificado a partir de su dispositivo de control (Genta G., 2006), esto es, por propulsión, en donde las fuerzas necesarias para lograr el cambio de dirección son ejercidas por hélices, cohetes, etc. o por trayectoria guiada, la que podemos subdividirla además en dos categorías:

- Vehículos guiados con trayecto rígido.
- Vehículos conducidos, equipados con un sistema de dirección que actúa ejerciendo fuerzas sobre él, y que le permite tener una trayectoria flexible.

En el primer caso la contracción lateral genera todas las fuerzas necesarias para efectuar el cambio de sentido sin deformación, (tren, tranvía, etc.).

En el segundo caso las fuerzas son generadas por el cambio de sentido del vehículo, el cual a su vez es causado por fuerzas y momentos debido al sistema de dirección.

En este trabajo se desarrolla un modelo matemático simplificado de simulación de circulación de un vehículo en trayectoria curva, tomando en consideración la segunda opción.

Las simplificaciones realizadas aportan a una mayor velocidad de procesamiento, menor necesidad de utilizar un gran número de parámetros específicos del neumático, y cumple con los objetivos generales planteados de verificación de los índices de consistencia geométrica y peligrosidad en carreteras con perfiles topográficos diversos.

## 2 FUERZA LATERAL SOBRE EL NEUMÁTICO, ANGULO DE DERIVA:

La generación de fuerzas laterales en la interface neumático – carretera, es fundamental para que el vehículo pueda efectuar una maniobra de giro y cambiar su dirección, y para que esto ocurra, el compuesto con el cual es fabricado, debe necesariamente permitir deformaciones laterales.

Para explicar este fenómeno, se realizó un modelo compuesto por una banda de caucho duro entre dos discos de metal (Milliken, 1995), y se le aplicó una fuerza lateral en el centro de la rueda (fig. 1).

Si la rueda se mantiene levemente presionada hacia abajo con una fuerza vertical constante, y se la somete a un empuje lateral leve, el caucho se deforma y la rueda se mueve ligeramente de manera lateral. Si la fuerza es incrementada, la deformación crece hasta un punto en que el modelo comienza a deslizarse de costado sobre la superficie. En ese punto la fuerza lateral se mantiene aproximadamente constante. Si el experimento se realiza sobre una rueda con un disco de metal más pequeño, esto es, se asimila a una cubierta con mayor altura de talón, la deformación lateral es mayor para la misma fuerza.

La rigidez lateral de un neumático viene dada como en un resorte, i. e., libra/pulgada de deformación. La fuerza requerida para que el neumático deslice, es función del coeficiente de adherencia  $\mu$ .

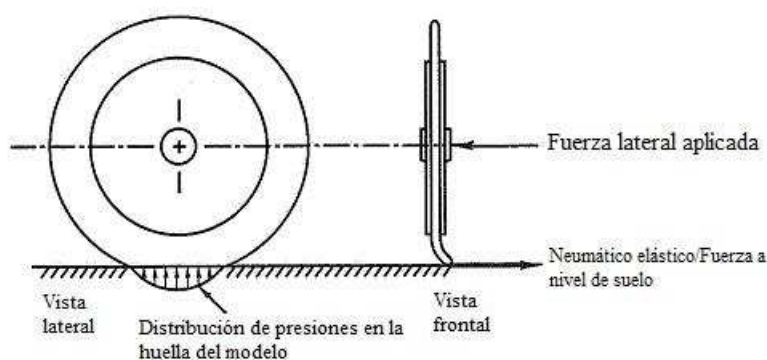


Fig. 1 Fuerza aplicada al modelo de caucho y deformación. Fuente: (Milliken, 1995)

Si se hace girar el modelo al mismo tiempo que se produce la deformación, éste se mueve con una dirección diferente a la dirección de su eje longitudinal, es decir, se forma un ángulo identificado en fig. 2 como “ángulo de deriva  $\alpha$ ”, entre la dirección de desplazamiento y el plano medio longitudinal de la rueda.

La aplicación de la fuerza lateral, da origen a una deformación lateral en el entorno de la huella de contacto (la fuerza debe ser lo suficientemente pequeña como para evitar el deslizamiento), y esto provoca que al girar la rueda, cada punto de la banda de rodadura no deformada (indicado por puntos de tinta en el modelo), entre a la huella de contacto en el borde de ataque, donde se queda fijo a la superficie. A medida que se produce el giro, los puntos “pegados” se mueven de costado en forma relativa a la rueda debido a la deformación (fig. 2), haciendo que la trayectoria sea en dirección al ángulo de deriva paralela al eje  $y'$ , aunque no exista cambio de orientación en el eje longitudinal (permanece paralelo a su posición original). Cuando los puntos se aproximan al borde de salida, la presión vertical va disminuyendo hasta que el coeficiente de adherencia es incapaz de mantenerlos fijos, y por lo tanto la deflexión lateral. En este punto vuelven a la posición no deformada en el plano central de la rueda.

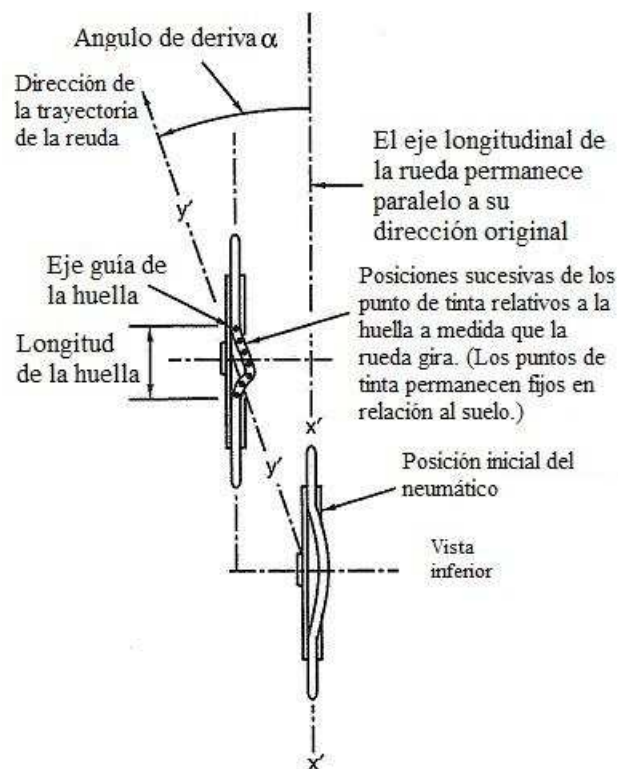


Fig. 2 Movimiento del modelo de caucho deformado. Fuente: (Milliken, 1995)

Si la fuerza lateral se incrementa, el ángulo de deriva crece, el neumático se deforma más, y el límite del deslizamiento en la parte trasera de la huella se mueve hacia adelante (fig. 3). Este proceso es progresivo, hasta que el total de la huella se desliza, y la fuerza lateral es determinada por el coeficiente de adherencia.

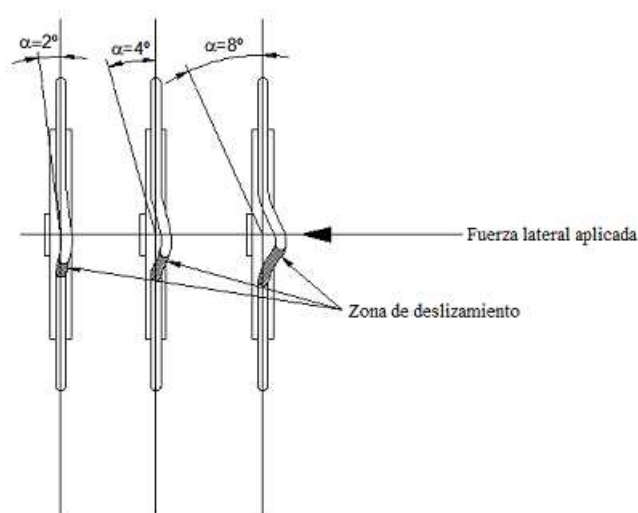


Fig. 3 Deformación del neumático y ampliación de la zona de deslizamiento. Fuente: Autor

La deformación lateral del neumático y la distribución de la fuerza vertical y horizontal en la zona de contacto con un ángulo de deriva alto de aproximadamente  $15^\circ$ , es presentada en fig. 4, obtenida del dispositivo de tipo Gough (Milliken, 1995). El punto A es el borde de ataque de la huella y la deformación lateral es “v” en rodadura estable, pero como la carcasa

tiene resistencia a la flexión, la deformación se propaga a toda la huella. En esta situación, el punto A se mueve por la huella con una fuerza vertical creciente, que hace que se produzca una completa adhesión, y tome la dirección A – B, paralela al vector V.

La velocidad lateral en ese entorno es:

$$V_d = V \cdot \text{sen} \alpha \quad (1)$$

Con un ángulo de deriva  $\alpha$  constante.

En el punto B, los elementos se deslizan lateralmente hasta el punto D en donde dejan la huella de contacto.

En este modelo, la máxima deflexión ocurre al mismo tiempo que se produce el pico de distribución de la fuerza lateral, el punto H y el punto G coinciden verticalmente.

La resultante de la distribución de la fuerza lateral  $F_y$ , está aplicada a una distancia “t” del centro de la huella (fig. 4), y se denomina “avance del neumático”. El producto  $F_y \cdot t$  es el par de auto alineamiento, que tiende a forzar al plano medio de la rueda hacia la dirección del vector V, con ángulos de deriva medios o bajos, en un efecto de estabilización del giro.

En el diagrama de fig. 5, se presenta la variación de la fuerza lateral con respecto al ángulo de deriva para un neumático de automóvil de calle típico con ángulo de comba nulo, en sus versiones radial y diagonal (Wong J. Y., 2001).

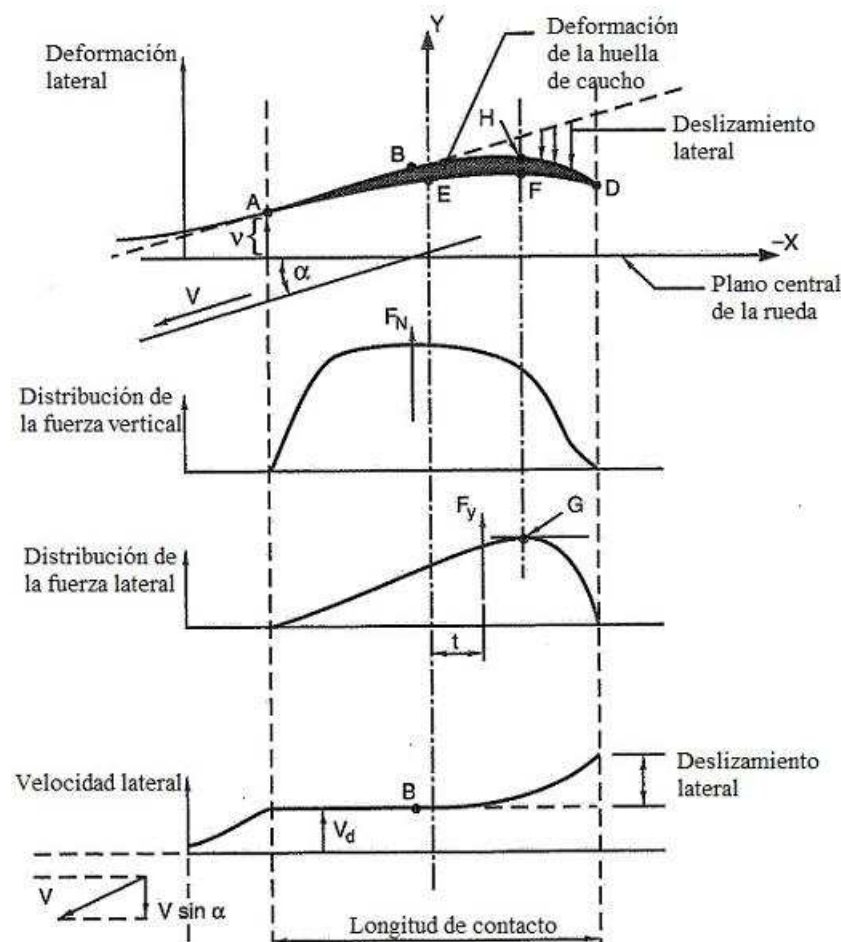


Fig. 4 Deformación lateral del neumático y distribución de fuerzas. Fuente: (Milliken, 1995)

Al principio la fuerza lateral crece casi linealmente a medida que la deriva también crece, hasta aproximadamente un valor de ángulo de deriva de 4° o 5° (neumáticos comunes de calle radiales), en este entorno se considera proporcionalidad y la ecuación viene dada por

$$C_{\alpha} = \left. \frac{\partial F_y}{\partial \alpha} \right|_{\alpha=0} \quad (2)$$

La constante de proporcionalidad  $C_{\alpha}$  se denomina rigidez lateral, y se define como la pendiente de la curva para un ángulo de deriva  $\alpha = 0$ . Si  $\alpha > 0$ , se genera la fuerza lateral negativa  $F_y$ , sobre el neumático, que viene dada por:

$$F_y = -C_{\alpha} \cdot \alpha \quad (3)$$

$C_{\alpha}$  es considerado negativo. La Ec. (3) es usada para estudiar el comportamiento dinámico de vehículos asumiendo ángulos de deriva pequeños, como ocurre en condiciones de conducción normal (objetivo del presente trabajo).

Cuando se acerca el límite de deslizamiento,  $F_y$  crece de manera no lineal mucho más lentamente, y eventualmente se mantiene constante o decrece levemente cuando se produce el derrape.

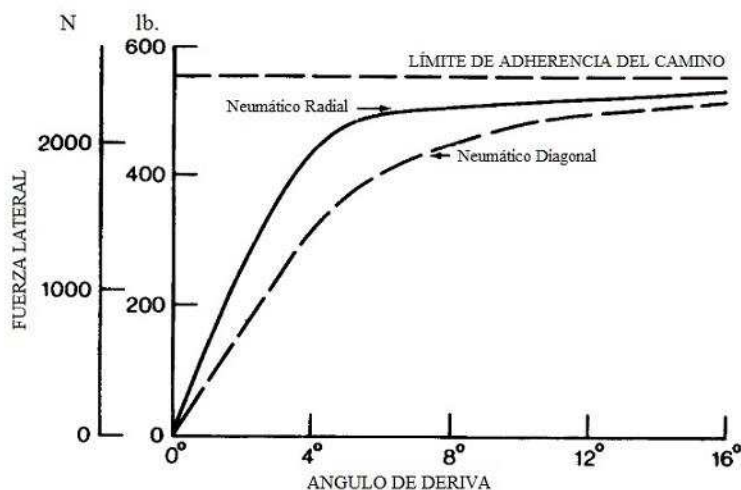


Fig. 5 Diagrama de fuerza lateral contra ángulo de deriva. Fuente: (Wong J. Y., 2001)

Debido a su mayor rigidez lateral, la fuerza lateral en un neumático radial crece más rápidamente que en un neumático diagonal (fig. 5) a medida que aumenta el ángulo de deriva, esto implica que para generar la misma fuerza de sustentación, la deformación o deriva debe ser mucho mayor en el neumático diagonal.

La rigidez lateral es dependiente de muchas variables, entre las que están tamaño y tipo de neumático, número de capas, inclinación de hilos, ancho del neumático, banda de rodadura, etc. Para un mismo neumático, la carga vertical y presión de inflado son los puntos más importantes. Todo esto se reflejará en el modelo adoptado en este trabajo.

La presencia de un ángulo de comba en las ruedas, genera una fuerza lateral, aunque no exista ángulo de deriva, pero es mucho menor a la explicada y depende casi linealmente de la carga vertical y del tipo de neumático.

En la discusión del comportamiento dinámico lateral de un neumático expuesta, no se ha hecho mención al efecto que produce la fuerza longitudinal. Sin embargo, normalmente



cuando se transita un trayecto curvo, existe la presencia de fuerzas de tracción en aceleración, y fuerzas de frenado en combinación con la fuerza lateral. En general, esto produce una reducción gradual de la fuerza lateral a medida que aumenta la fuerza de tracción o frenado, es decir, que se necesita de un mayor ángulo de deriva para generar la misma fuerza lateral.

Para valores bajos de fuerzas longitudinales, la reducción de la fuerza lateral es principalmente debido a una reducción del coeficiente de rigidez transversal. Si se dan valores altos, la fuerza lateral cae de manera pronunciada, debido a la ampliación de la zona de deslizamiento, lo que reduce la adherencia local transversal disponible.

Un ejemplo de este fenómeno, puede verse en [fig. 6 \(Milliken, 1995\)](#), en la que se representan las fuerzas longitudinal  $F_x$  y lateral  $F_y$ , en función del deslizamiento longitudinal y para diferentes ángulos de deriva.

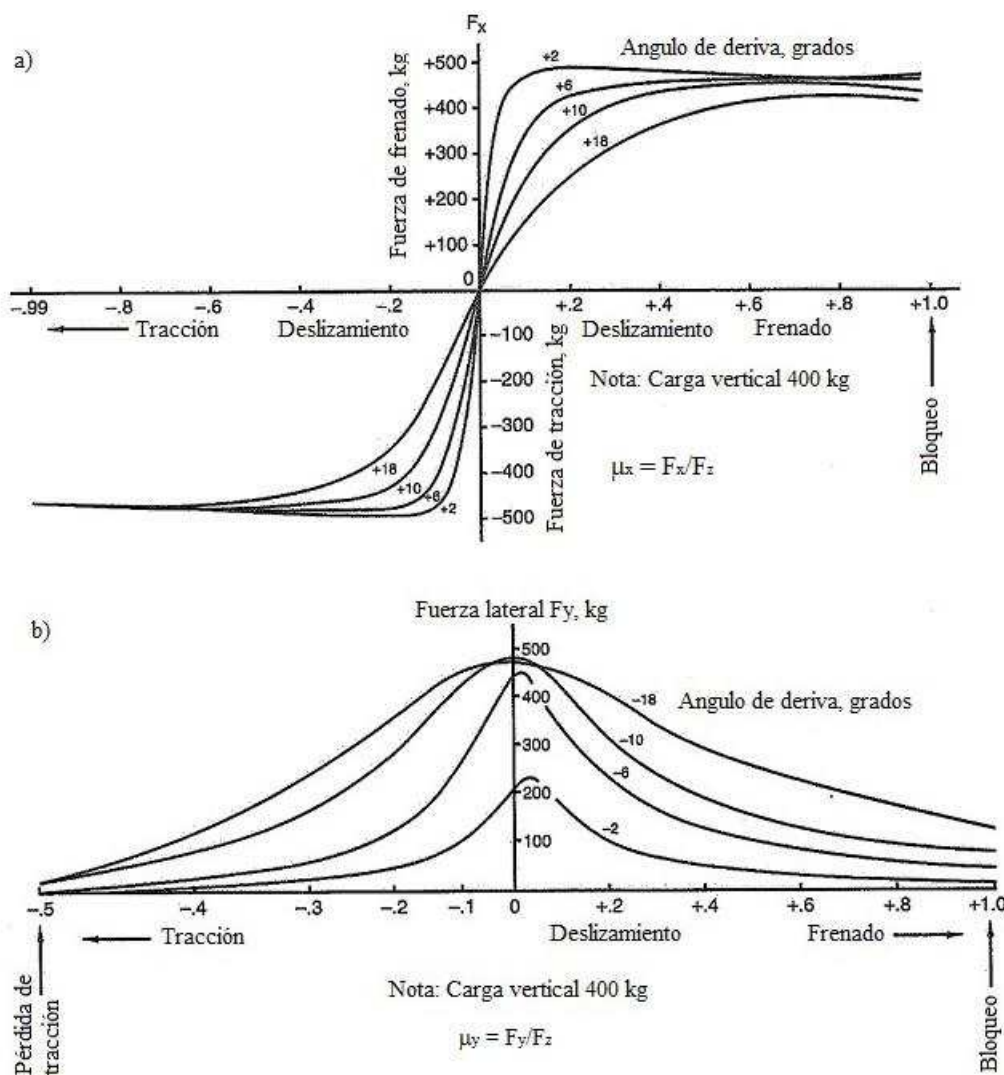


Fig 6 Efecto combinado de fuerza longitudinal y lateral. Fuente: (Milliken, 1995)

Puede observarse que la capacidad de tracción o frenado longitudinal ( $F_x$ ,  $\mu_x$ ) (Fig. 6 a)), disminuye notoriamente a medida que el ángulo de deriva aumenta, y así mismo ocurre a medida que aumenta el deslizamiento longitudinal para un mismo ángulo de deriva. Tomando en cuenta la fuerza lateral  $F_y$ , o coeficiente de adherencia lateral  $\mu_y$ , (Fig. 6 b)), vemos que la capacidad para generar fuerza lateral en curva, aumenta con el ángulo de deriva y disminuye

con el deslizamiento longitudinal (tracción o frenado).

Podemos ahora hacer un análisis más detallado de la relación existente entre la fuerza lateral  $F_y$  y fuerza longitudinal  $F_x$  para distintos valores de ángulos de deriva y ver su influencia mutua.

En Fig. 7 a) (Genta G., 2006), se representan un grupo de curvas experimentales  $F_y(F_x)$ , que se originan de someter a un neumático radial al esfuerzo combinado de sollicitación lateral y tracción o frenado, para diferentes situaciones de ángulos de deriva. El eje vertical representa la variación de la fuerza lateral con los ángulos de deriva que se generan al aumentar su valor, por su parte el eje horizontal es la variación de la fuerza longitudinal que responde a diferentes tasas de deslizamiento. En el interior del diagrama, por fuera de los ejes, se encuentra el efecto combinado de ambas fuerzas. Por ejemplo el punto "A" representa la máxima fuerza lateral que puede ejercer el neumático ( $\sim 2.1$  kN) para un ángulo de deriva de  $5^\circ$  y una tracción de  $\sim 0.6$  kN. Este diagrama es denominado elipse de fricción o círculo de fricción.

El círculo de fricción o contorno (en línea de trazo), representa el límite de capacidad del neumático para ejercer fuerza en su interface con la carretera para un grupo de condiciones definidas (tipo, carga, temperatura, superficie de rodadura etc.). Si bien el diagrama se realiza para una rueda individual, es conceptualmente similar al de un vehículo en su conjunto.

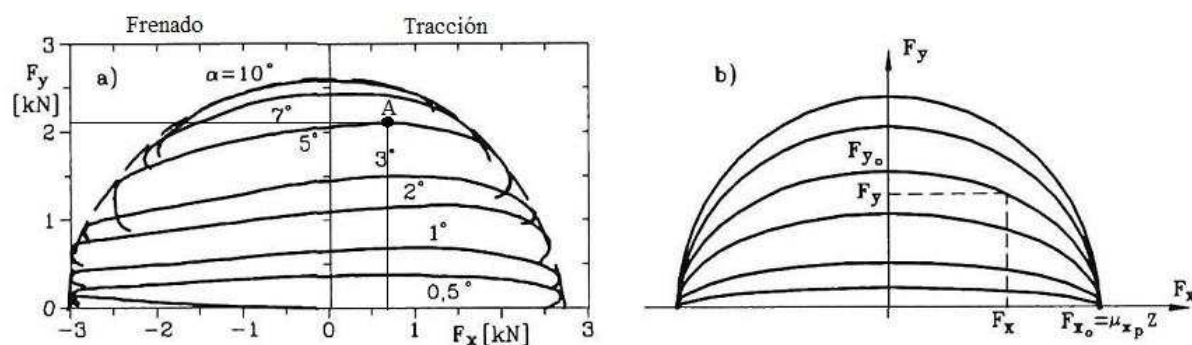


Fig. 7 Elipse de fricción. Fuente: (Genta G., 2006)

Si  $F$  es la fuerza total ejercida sobre la rueda por la carretera, y  $F_x$  y  $F_y$  son sus componentes, el coeficiente de adherencia resultante es:

$$\mu = \frac{F}{F_z} = \sqrt{\mu_x^2 + \mu_y^2} \quad (4)$$

La fig. 7 b), muestra una aproximación elíptica simplificada a la curva experimental. A pesar de ser un modelo aproximado, principalmente por la diferencia entre los máximos de  $F_x$ , puede ser utilizada para simular un manejo estable.

La relación  $F_y(F_x)$  es:

$$\left(\frac{F_y}{F_{y0}}\right)^2 + \left(\frac{F_x}{F_{x0}}\right)^2 = 1 \quad (5)$$

Donde  $F_{y0}$  es la fuerza  $F_y$  ejercida para un determinado ángulo de deriva sin aplicación de  $F_x$ , y  $F_{x0}$  es la máxima fuerza longitudinal con un ángulo de deriva nulo.

De la utilización de Ec. (5), el coeficiente de rigidez transversal en un neumático cuando se aplica una fuerza longitudinal, se expresa como una función de  $C_{\alpha}$  Ec. (2) (Genta G.,



2006):

$$C = C_\alpha \cdot \sqrt{1 - \left(\frac{F_x}{F_{x0}}\right)^2} = C_\alpha \cdot \sqrt{1 - \left(\frac{F_x}{\mu_x \cdot F_z}\right)^2} \quad (6)$$

Para materializar la simulación del vehículo en trayectoria curva en el presente trabajo, se utilizará este modelo, y se considerará una relación simplificada  $F_y$  -  $\alpha$ , de manera tal que permanezca en zona lineal, trabajando con ángulos de deriva de  $\sim 5^\circ$  (depende del neumático), y una vez alcanzado este límite, verificar la estabilidad del vehículo con el coeficiente de adherencia lateral  $\mu_y$ . Es necesario entonces, determinar el valor del coeficiente de rigidez transversal.

Esta determinación es inherente a cada neumático, desde su composición química hasta su composición estructural, y solo puede ser obtenida con precisión a través de ensayos reiterados que requieren la tenencia de equipamiento complejo y caro.

Un modelo de cálculo basado en la rigidez lateral de la banda de rodadura (cinturón) de cubiertas radiales, toma en cuenta las dimensiones del neumático para fijar el coeficiente de rigidez tangencial con un  $\pm 30\%$  de entorno respecto a las mediciones de laboratorio con un 95% de confianza (Hewson P., 2005).

La ecuación que lo rige y que es adoptada en este trabajo es:

$$C_\alpha = \frac{2 \cdot E \cdot b \cdot w^3}{(r + w \cdot a)^2 \cdot \text{sen} \left\{ a \cos \left[ 1 - \frac{(s \cdot w \cdot a)}{(r + w \cdot a)} \right] \right\} \cdot \left( \pi - \text{sen} \left\{ a \cos \left[ 1 - \frac{(s \cdot w \cdot a)}{(r + w \cdot a)} \right] \right\} \right)} \quad (7)$$

Donde,

$E$  módulo de compresión de la banda de rodadura ( $\text{N/m}^2$ ) ( $27 \times 10^6 \text{ N/m}^2$ )

$b$  espesor de la banda de rodadura (m) (0.015 m)

$w$  ancho de la banda de rodadura

$r$  radio de la llanta (m)

$a$  altura de talón / ancho de la banda de rodadura

$s$  deformación vertical de talón con neumático cargado (porcentaje unificado) (0.15)

Finalmente se afectará el coeficiente de rigidez transversal del peso sobre cada rueda (Gillespie T. D., 1992).

### 3 TRÁNSITO EN CURVA A BAJA VELOCIDAD:

El primer paso para entender la dinámica del proceso de giro en un vehículo es analizar el tránsito en curva a baja velocidad, sin el efecto de la incidencia de la fuerza centrífuga.

En esta etapa los neumáticos generan fuerzas laterales insignificantes, los ángulo de deriva son extremadamente pequeños, la velocidad en el centro de la rueda yace en el plano central y el vehículo puede recorrer la curva respondiendo casi exactamente al giro  $\delta_i$  (Fig. 8) que se le imprime a la rueda.

Una consideración muy importante en el diseño de un sistema de dirección, es evitar que las ruedas conductoras patinen al direccionar. Esto implica que durante el giro a baja velocidad, las ruedas se encuentren en rodadura pura sin deslizamiento lateral. Para lograr que esto ocurra, las ruedas delanteras deben girar con ángulo diferente  $\delta_1$  y  $\delta_2$  como se presenta en la fig. 8, de esta manera el centro de giro es único e indicado por el punto 0.

Para determinar estos ángulos, se extienden perpendiculares a los planos medios de las

ruedas, de manera que se intersecten sobre el eje trasero en el mismo punto, así se pueden expresar las ecuaciones:

$$\tan(\delta_1) = \frac{l}{R_1 - \frac{t}{2}}, \quad \tan(\delta_2) = \frac{l}{R_1 + \frac{t}{2}} \quad (8)$$

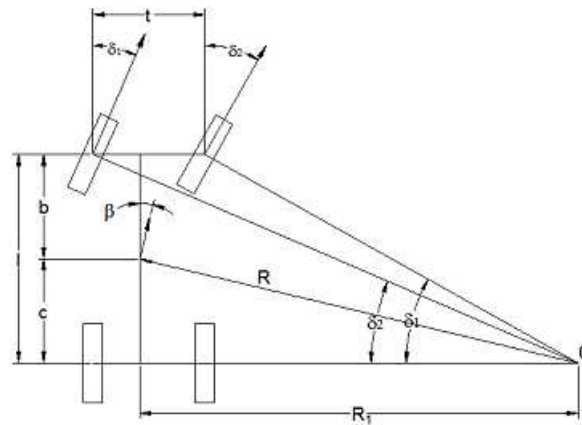


Figura 8 Curva a baja velocidad. Fuente: Autor

Donde  $l$  es la distancia entre ejes, y  $t$  la trocha. Relacionando directamente  $\delta_1$  y  $\delta_2$ , obtenemos:

$$\cot(\delta_1) - \cot(\delta_2) = \frac{t}{l} \quad (9)$$

Este comportamiento al giro de las ruedas direccionales, como es mostrado en [fig. 8](#), se denomina “Geometría de Ackerman”. En la realidad ningún sistema de dirección responde exactamente a este mecanismo, y se puede determinar el error entre el verdadero valor de  $\delta_2$  y el obtenido en [Ec. \(9\)](#), en función de  $\delta_1$ .

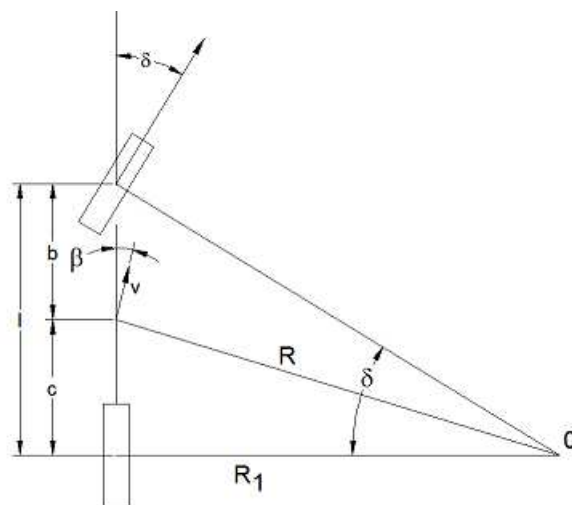


Figura 9 Modelo simplificado (bicicleta). Fuente: Autor

Si tomamos un modelo simplificado (bicicleta), considerando el promedio de  $\delta_1$  y  $\delta_2$ ,

como se representa en [fig. 9](#), se obtiene:

$$\cot(\delta) = \frac{R_1}{l} \quad (10)$$

Y finalmente, el radio de la trayectoria del centro de masa del vehículo  $R$  es:

$$R = \sqrt{c^2 + R_1^2} = \sqrt{c^2 + l^2 \cdot \cot^2(\delta)} \quad (11)$$

Si el radio de giro es mucho mayor que la distancia entre ejes, como generalmente ocurre, tendremos:

$$R \approx l \cdot \cot(\delta) \approx \frac{l}{\delta} \quad (12)$$

#### 4 TRÁNSITO ESTABLE EN CURVA A ALTA VELOCIDAD

En el tránsito en curvas a alta velocidad, los neumáticos del vehículo deben generar fuerzas laterales de sustentación para contrarrestar la fuerza centrífuga que se genera debido al giro. Como resultado, aparecen ángulos de deriva en cada una de las ruedas como se analizó en el capítulo 2.

Para simplificar el análisis, cada eje es representado por una sola rueda como en [fig. 9](#), con el doble de rigidez lateral y peso en cada una, como se muestra en [fig. 10](#) (Gillespie T. D., 1992). En esta circunstancia la respuesta al giro estable, depende fundamentalmente de los ángulos de deriva en cada eje,  $\alpha_f$  y  $\alpha_r$ . La relación entre el ángulo direccional  $\delta$ , la distancia entre ejes  $L$ , el radio de giro  $R$ , y los ángulos de deriva puede expresarse como:

$$\delta = \frac{L}{R} + \alpha_f - \alpha_r \quad (13)$$

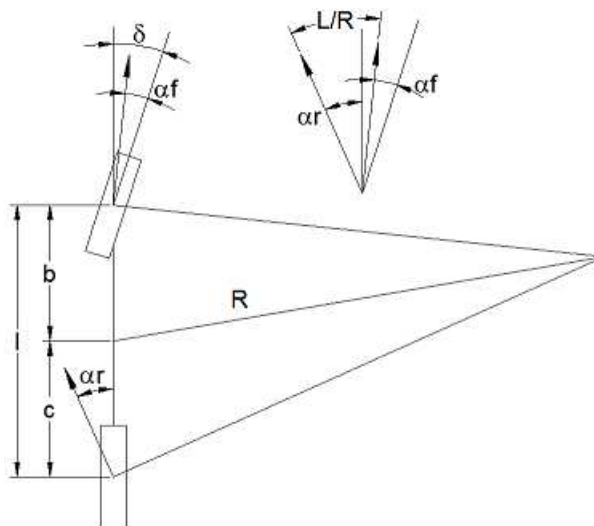


Figura 10 Modelo simplificado con ángulos de deriva. Fuente: Autor

Esto implica que el ángulo para transitar la curva no es solo función del radio de giro, sino también de los ángulos de deriva delantero y trasero. Los ángulos  $\alpha_f$  y  $\alpha_r$ , dependen a su vez de las fuerzas laterales generadas en los neumáticos debido al giro.

Planteando las ecuaciones dinámicas de equilibrio en dirección lateral, considerando la segunda ley de Newton, tenemos:

$$\sum F_y = F_{yf} + F_{yr} = \frac{M_v \cdot v^2}{R} \quad (14)$$

Donde  $F_{yf}$  es la fuerza lateral en el eje frontal,  $F_{yr}$  la fuerza lateral en el eje trasero,  $M_v$  la masa del vehículo,  $v$  la velocidad y  $R$  el radio de giro.

El vehículo debe encontrarse también en equilibrio de momentos:

$$\sum M = F_{yf} \cdot b - F_{yr} \cdot c = 0 \quad (15)$$

Por lo que podemos deducir que:

$$F_{yr} = F_{yf} \cdot \frac{b}{c} \quad (16)$$

Substituyendo:

$$\frac{M_v \cdot v^2}{R} = F_{yf} \cdot \left( \frac{b}{c} + 1 \right) = F_{yf} \cdot \left( \frac{b+c}{c} \right) = \frac{F_{yf} \cdot l}{c} \quad (17)$$

$$F_{yf} = \frac{M_v \cdot v^2 \cdot c}{R \cdot l} \quad (18)$$

Colocando las fuerzas laterales en función del peso del vehículo:

$$F_{yf} = \frac{W \cdot v^2 \cdot c}{g \cdot R \cdot l} \quad (19)$$

$$F_{yr} = \frac{W \cdot v^2 \cdot b}{g \cdot R \cdot l} \quad (20)$$

Donde  $W$  es el peso total del vehículo,  $g$  es la aceleración de la gravedad,  $c$  es la distancia del eje trasero al centro de gravedad,  $b$  es la distancia del eje delantero al centro de gravedad,  $l$  es la distancia entre ejes.

De Ec. (3), podemos deducir los ángulos de deriva frontales y traseros en cada rueda:

$$\alpha_f = \frac{W_f \cdot v^2}{C_{of} \cdot g \cdot R} \quad (21)$$

$$\alpha_r = \frac{W_r \cdot v^2}{C_{or} \cdot g \cdot R} \quad (22)$$

Insertando Ec. (19) y Ec. (20) en Ec. (13) tenemos:

$$\delta = \frac{l}{R} + \frac{W_f \cdot v^2}{C_{of} \cdot g \cdot R} - \frac{W_r \cdot v^2}{C_{or} \cdot g \cdot R} \quad (23)$$

$$\delta = \frac{l}{R} + \left( \frac{W_f}{C_{af}} - \frac{W_r}{C_{ar}} \right) \cdot \frac{v^2}{g \cdot R} \quad (24)$$

$$\delta = \frac{l}{R} + K \cdot \frac{v^2}{g \cdot R} \quad (25)$$

$$\delta = \frac{l}{R} + K \cdot \frac{a_y}{g} \quad (26)$$

Donde  $K$ , expresado en radianes, es usualmente referido como coeficiente de sub viraje, y  $a_y$  es la aceleración lateral.

La Ec. (24) nos indica el ángulo direccional requerido para transitar una curva dependiendo de las condiciones geométricas y dinámicas del vehículo.

Basado en los valores del coeficiente  $K$ , la conducción estable en trayectoria curva puede ser dividida en tres partes: neutra, sub viraje y sobre viraje.

#### 4.1 Conducción Neutra:

Cuando el coeficiente  $K = 0$ , lo que implica que los ángulos de deriva frontal y trasero son iguales, el ángulo direccional que necesita el vehículo para transitar la curva es independiente de la velocidad (fig. 11) y viene dado por Ec. (12). Esto significa que en un vehículo neutral girando en una curva con radio constante, si se aumenta su velocidad, no será necesario para el conductor modificar el ángulo de rotación del volante. En esta condición tenemos:

$$K = 0 \Rightarrow \frac{W_f}{C_{af}} = \frac{W_r}{C_{ar}} \quad (27)$$

Analizando la Ec. (27), observamos que el vehículo que cumpla con esta situación, debe contar con sus pesos frontal y trasero perfectamente equilibrados, y tener el mismo tipo de par de neumáticos en cada eje.

Cuando un vehículo neutral transita por un trayecto recto, y se le aplica una fuerza lateral en el centro de gravedad, su nueva trayectoria seguirá siendo recta, pero con un ángulo con respecto de la original fig. 12.

#### 4.2 Sub viraje:

Cuando el coeficiente  $K > 0$ , es decir, que el ángulo de deriva frontal es mayor que el ángulo de deriva trasero, el ángulo direccional que necesita el vehículo para transitar una curva, crece con el cuadrado de la velocidad (o aceleración lateral), variación parabólica de fig. 11. Si un vehículo sub virado, transita una curva de radio constante, a medida que aumenta su velocidad, el conductor deberá ir corrigiendo la rotación del volante, incrementando su ángulo de giro. Para la misma rotación del volante, y la misma velocidad, el radio de giro en un vehículo sub virado es mayor que en un vehículo neutro. En esta condición será:

$$K > 0 \Rightarrow \frac{W_f}{C_{af}} > \frac{W_r}{C_{ar}} \quad (28)$$

Cuando un vehículo sub virado transita por un trayecto recto, y se le aplica una fuerza lateral en el centro de gravedad, se iniciará un proceso de giro, y el vehículo describirá una trayectoria curva alejándose de la fuerza que lo somete [fig. 12](#).

En un vehículo sub virado, su velocidad característica  $v_{car}$ , es aquella en que se necesita el doble del ángulo de Ackerman para transitar la curva ([fig. 11](#)), y viene dada por:

$$v_{car} = \sqrt{\frac{g \cdot l}{K}} \quad (29)$$

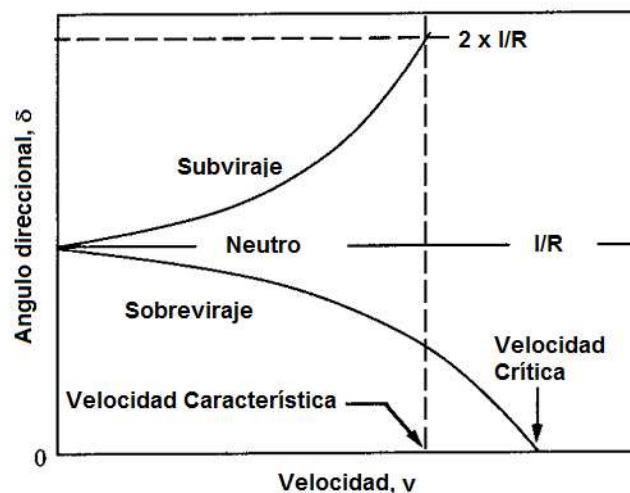


Figura 11 Relación del ángulo direccional con la velocidad. Fuente: ([Gillespie T. D., 1992](#))

### 4.3 Sobre viraje:

Cuando el coeficiente  $K < 0$ , es decir, que el ángulo de deriva frontal es menor que el ángulo de deriva trasero, el ángulo direccional que necesita el vehículo para transitar una curva, decrece con el incremento de la velocidad (o aceleración lateral) ([fig. 11](#)). Si un vehículo sobre virado, transita una curva de radio constante, a medida que incrementa su velocidad, el conductor debe corregir el giro del volante, “enderezando” de a poco el vehículo. Para la misma rotación del volante, y la misma velocidad, el radio de giro en un vehículo sobre virado es menor que en un vehículo neutro. En este caso tendremos:

$$K < 0 \Rightarrow \frac{W_f}{C_{cf}} < \frac{W_r}{C_{cr}} \quad (30)$$

Cuando un vehículo sobre virado transita por un trayecto recto, y se le aplica una fuerza lateral en el centro de gravedad, se iniciará un proceso de giro, y el vehículo describirá una trayectoria curva hacia la fuerza que lo somete [fig. 12](#).

Es importante identificar la velocidad crítica  $v_{cr}$ , que es aquella en la cual el ángulo direccional para dibujar la curva es cero [fig. 11](#),

$$v_{cr} = \sqrt{\frac{g \cdot l}{-K}} \quad (31)$$

Donde K es negativo en valor [Ec. \(30\)](#), por lo que la raíz es positiva y tiene número real. La condición de sobre viraje es la más peligrosa, y la que causa mayores problemas de



conducción en trayectos curvos por su tendencia a ir hacia el centro de la calzada en giros a la izquierda, invadiendo el carril contrario con gran riesgo de provocar accidentes frontales, o salidas de pista brusca en giros a la derecha.

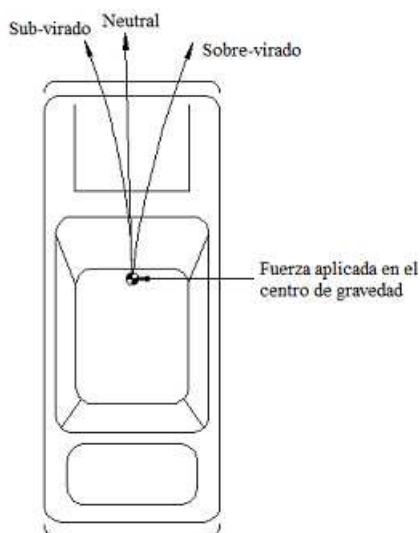


Figura 12 Trayectoria según condición geométrica por aplicación de fuerza lateral. Fuente: Autor

Como podemos deducir de lo expuesto, las condiciones de conducción de un vehículo, dependen de la distribución de pesos, que determina el centro de gravedad, y del coeficiente de rigidez de los neumáticos delanteros y traseros. Así, un vehículo con motor delantero y tracción delantera (mayoría en el mercado mundial), tiene una tendencia a sub virar, mientras en condiciones contrarias, motor trasero y tracción trasera, tiene tendencia a sobrevirar. Asimismo, un vehículo puede cambiar su situación si se cambia la distribución de peso, tipos de neumático (radiales o diagonales), o si se disminuye su presión de inflado adelante (sub viraje) o atrás (sobre viraje), ya que la rigidez lateral y por lo tanto el ángulo de deriva disminuye generalmente cuando disminuye la presión de inflado.

## 5 RESPUESTA DEL VEHÍCULO AL DIRECCIONAMIENTO:

El conjunto vehículo – conductor, puede ser considerado como un sistema de control cerrado con entradas, que son las distintas acciones ejercidas por el conductor (aceleración, frenado, maniobrabilidad) y salidas que son las respuestas del vehículo al accionamiento. Durante una maniobra de giro, el ángulo de direccionamiento  $\delta$  puede ser considerado como una variable de entrada, y la aceleración lateral  $a_y$ , la velocidad de rotación en  $z$   $\omega_z$ , y la curvatura  $1/R$  como variables de salida. La relación entre estas variables y el ángulo direccional, puede ser usada para caracterizar la respuesta en diferentes vehículos.

### 5.1 Efecto sobre la aceleración lateral:

La ganancia en aceleración lateral, es la variación de la relación aceleración lateral / ángulo direccional, causada por el aumento de velocidad longitudinal, y se puede analizar partiendo de la Ec. (26), y operando para llegar a la relación:

$$\frac{a_y}{\delta} = \frac{\frac{v^2}{l \cdot g}}{1 + K \cdot \frac{v^2}{l \cdot g}} \quad (32)$$

Donde si el vehículo es neutro,  $K = 0$ , y la ganancia en aceleración lateral depende directamente de la velocidad al cuadrado. Si  $K > 0$ , la respuesta direccional es sub viraje, el denominador es mayor que 1, y la ganancia es menor que en un vehículo neutro. Si  $K < 0$ , en condición de sobre viraje, el denominador será siempre menor que 1 y la ganancia aumenta por encima de un vehículo neutro. A la velocidad  $v_{cr}$  (Ec. (31)), el denominador se hace cero y la ganancia tiende a infinito.

## 5.2 Efecto sobre la velocidad de rotación:

La principal razón para maniobrar un vehículo es su cambio de dirección, y para lograrlo se debe generar en él, una rotación en la unidad de tiempo. La velocidad de rotación viene dada por:

$$\omega_z = \frac{v}{R} \quad (33)$$

La ganancia en rotación, es el aumento en la relación velocidad de giro del vehículo / ángulo direccional, causada por el aumento en la velocidad longitudinal.

Para caracterizar al vehículo, relacionamos esta variable con el ángulo direccional Ec. (26), y nos queda:

$$\frac{\omega_z}{\delta} = \frac{\frac{v}{l}}{1 + K \cdot \frac{v^2}{l \cdot g}} \quad (34)$$

Cuando el vehículo es neutro, la ganancia en rotación es directamente proporcional al aumento de velocidad longitudinal. Cuando es sub virado, la ganancia en rotación es menor que en el vehículo neutro, y aumenta hasta alcanzar la velocidad característica  $v_{car}$ , para luego comenzar a decrecer fig. 13.

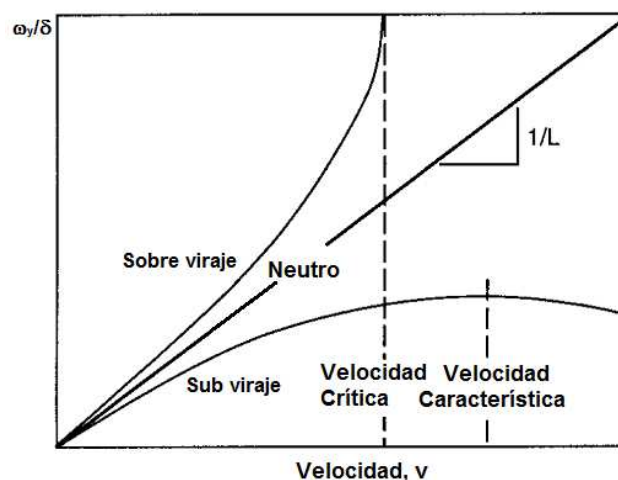


Figura 13 Ganancia en rotación. Fuente: (Gillespie T. D., 1992)

### 5.3 Efecto sobre la curvatura:

Este parámetro es importante para determinar en qué medida el vehículo varía su curvatura ( $1 / R$ ), con el aumento de la velocidad longitudinal y para diferentes respuestas direccionales. Está íntimamente ligado al ítem anterior. Tomando en cuenta nuevamente la Ec. (26), tenemos:

$$\frac{1}{R} = \frac{1}{l} \cdot \frac{1}{1 + K \cdot \frac{v^2}{l \cdot g}} \quad (35)$$

Si el vehículo es neutro, la respuesta a la curvatura es independiente de la velocidad longitudinal. Si el vehículo es sub virado, la curvatura decrece a medida que la velocidad aumenta. En condiciones de sobre viraje la curvatura se incrementa dramáticamente con la velocidad longitudinal, hasta que al alcanzar el valor de la velocidad crítica, se aproxima al infinito. Esto significa que el radio de giro se aproxima a cero, y el vehículo gira sin control.

El resultado de este análisis, ilustra la mayor sensibilidad al direccionamiento de los vehículos sobre virados, con gran tendencia a la realización de trompos, y la menor respuesta al giro y por lo tanto mayor estabilidad de los vehículos sub virados.

### 6 LÍMITE DE ESTABILIDAD EN LA CURVA:

En la fig. 14, se representa un automóvil de paseo transitando una curva con peralte positivo determinado por el ángulo  $\alpha$ , y se han colocado todas las fuerzas que accionan sobre su centro de gravedad. Se pueden observar también tres sistemas de coordenadas que interactúan en la simulación, esto es, sistema de coordenadas global (X, Y, Z), sistema de coordenadas inercial (x, y, z), y sistema de coordenadas del objeto (x', y', z').

La verificación del límite de estabilidad se evalúa con el cálculo de la fuerza crítica de sustentación en el eje delantero y en el eje trasero:

$$F_{crit_i} = M_{v_i} \cdot g \cdot \cos(\alpha) \cdot \mu_{y_{e,d}} + \frac{M_{v_i} \cdot v^2}{R} \cdot \text{sen}(\alpha) \cdot \mu_{y_{e,d}} + M_{v_i} \cdot g \cdot \text{sen}(\alpha) - \frac{1}{2} \cdot \rho \cdot v^2 \cdot A \cdot C_z \cdot \mu_{y_{e,d}} \quad (36)$$

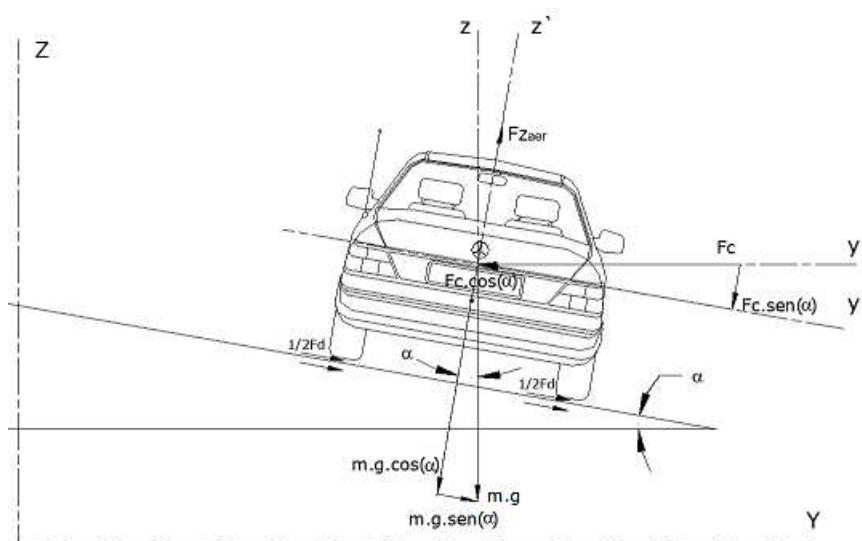


Figura 14 Vehículo transitando una curva con peralte. Fuente: Autor

Donde,  $\rho$  es la densidad del aire,  $A$  es el área transversal del vehículo,  $C_z$  es el coeficiente aerodinámico vertical y las otras variables ya fueron explicadas. El sub índice  $i$ , corresponde a trasero y delantero, y  $e, d$ , es estático o dinámico.

$F_{z_{aer}}$ , está expresada en el último término de la Ec. (36), y es la componente vertical de la fuerza aerodinámica que tiende a levantar el vehículo o a presionarlo contra la superficie de rodamiento, dependiendo del signo del coeficiente  $C_z$ .

El análisis de las fuerzas se realiza proyectando cada una de ellas desde los ejes inerciales  $x, y, z$ , sobre los ejes del sistema de coordenadas propio del vehículo  $x', y', z'$ .

La fuerza crítica se ve afectada favorablemente por la fuerza lateral, como se ve en el segundo término de la Ec. (36), solo cuando el peralte es positivo ( $\alpha$  es positivo), es decir, que inclina al vehículo hacia el centro de la curva (fig. 14). En esta situación la fuerza lateral (centrífuga) presiona al vehículo contra la superficie de rodamiento, lo que le adiciona peso y por lo tanto mayor sustentación a través del coeficiente de adherencia. En caso contrario,  $\alpha$  es negativo, la fuerza lateral levanta al vehículo, le resta peso y sustentación, además la componente del propio peso paralela al camino, se suma a la fuerza que lo despiende de la curva. Una leve inclinación inversa del peralte puede provocar fácilmente accidentes por salida de pista repentinos, sin que el conductor lo perciba en la previa. Esto suele ocurrir en carreteras montañosas con peraltado inverso leve por la composición de curvas verticales y horizontales cuando tienen errores graves de ejecución, aunque es poco común.

Por otro lado la fuerza lateral pura en curva es:

$$F_{cen} = \frac{M_v \cdot v^2}{R} \cdot \cos(\alpha) \quad (37)$$

Mientras la fuerza crítica  $F_{crit}$ , sea mayor que la fuerza centrífuga  $F_{cen}$ , el vehículo permanece dentro de parámetros estables, afectado solo por la condición direccional explicada en el apartado anterior y el coeficiente de adherencia es considerado estático.

Cuando el área de contacto entre el neumático y la carretera entra en deslizamiento completo por el aumento de la fuerza lateral (fuerza centrífuga en la curva) fig. 3, el vehículo comienza a desplazarse transversalmente a su trayectoria longitudinal, debido a que la fuerza de sustentación generada en la banda de rodamiento, ya no es capaz de mantenerlo en su trayectoria estable.

A partir de ese momento, se traspasa el límite de estabilidad lateral, y el comportamiento inestable depende del coeficiente de adherencia dinámico y la velocidad longitudinal.

La aceleración, y por lo tanto la velocidad de desplazamiento lateral en cada instante de tiempo, depende de la diferencia entre la fuerza de sustentación calculada con  $\mu_y$  dinámico y la fuerza lateral que lo solicita.

## 7 PROCESO Y RESULTADOS OBTENIDOS DE LA SIMULACIÓN:

El modelo de simulación se realizó en base un automóvil Renault Sandero Stepway 1.6 16v, cuyas características técnicas son:

- Tamaño de neumáticos: 195 – 60 – R16
- Distancia entre ejes: 2588 mm
- Peso total: 1250 kg
- Distribución de peso: 62 % adelante – 38 % atrás

Se considera una carretera de asfalto seco en buen estado con  $\mu_y = 0.75$ .

El modelado geométrico de la pista de ensayo se realizó con las siguientes características:

- Pendiente 0 %

- Una curva de 160 mts de radio con peralte promedio de 4 %.
- tangentes de 50 mts antes y 200 mts posterior a la curva para lograr la aceleración y desaceleración necesarias.

La velocidad de circulación en la curva se varió según el ensayo realizado y se obtuvieron gráficos para el análisis.

### 7.1 Coeficiente de rigidez lateral:

En el capítulo 2 se explicó la importancia del coeficiente de rigidez transversal en el accionar de un neumático sometido a carga lateral.

Para llevar a cabo la simulación del desempeño de un vehículo en trayectoria curva, es indispensable buscar una forma de calcular dinámicamente este coeficiente para representar su efecto.

Existen numerosos modelos matemáticos, entre los que podemos citar a Temple, von Schlippe y la “fórmula mágica” de Pacejka, que esgrimen ecuaciones que solicitan un gran cúmulo de datos de difícil obtención para cada neumático, por lo que se termina trabajando con valores promedios, y con resultados aproximados.

En el presente trabajo se han respetado las Ecs. (6) y (7), para reflejar el efecto de aceleración y frenado en curva, y la conformación geométrica del neumático.

Otra variable sensible al coeficiente de rigidez lateral, es la carga vertical sobre la rueda. Esto es importante de considerar porque la distribución de peso en vehículos sobre virados y sub virados, no es pareja como se explicó, y genera que los neumáticos delanteros o traseros menos cargados, tengan una rigidez transversal menor, y un comportamiento diferente a los otros. Para poder modelar este efecto, se han utilizado las curvas experimentales de [fig. 15 \(Gillespie T. D., 1992\)](#).

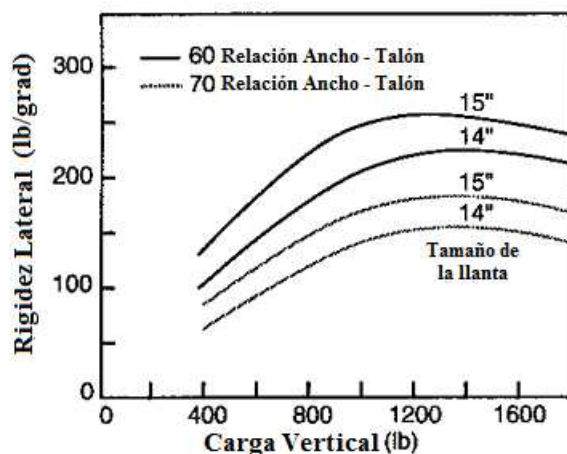


Figura 15 Curvas experimentales del coeficiente de rigidez lateral. Fuente: ([Gillespie T. D., 1992](#))

En la gráfica se representa la interdependencia entre la rigidez transversal, la geometría y la carga sobre el neumático mencionada.

Se observa de las curvas, que la rigidez transversal crece paulatinamente a medida que aumenta la carga vertical hasta un máximo que se considera en correspondencia con la carga vertical nominal del neumático, para luego comenzar a decrecer. En cuanto a la geometría, se ve un corrimiento vertical de las curvas con casi la misma forma.

Los valores de la gráfica indican cargas nominales de aproximadamente 1400 lb (635 kg)

por neumático, lo cual es algo elevado para los estándares actuales en automóviles, por lo que para realizar la simulación, se efectuaron algunas correcciones en las curvas.

- 1) Se digitalizaron las curvas en un sistema de diseño asistido por computadora y se obtuvieron las coordenadas sobre los ejes.
- 2) Se modificaron los valores de carga vertical en planilla de cálculo, de manera de conservar la forma de la curva (aproximación cuadrática), pero que la carga nominal tenga valores entre 320 kg y 455 kg por rueda (se movieron las curvas horizontalmente). Esto equivale a un grupo de vehículos con pesos de entre 1000 kg y 1500 kg.
- 3) Se obtuvieron tres curvas para ser utilizadas en el entorno de 317 kg – 362 kg (700 lb – 800 lb), 363 kg – 408 kg (801 lb – 900 lb) y 409 kg – 454 kg (901 lb – 1000 lb) de carga nominal por rueda (Fig. 16).

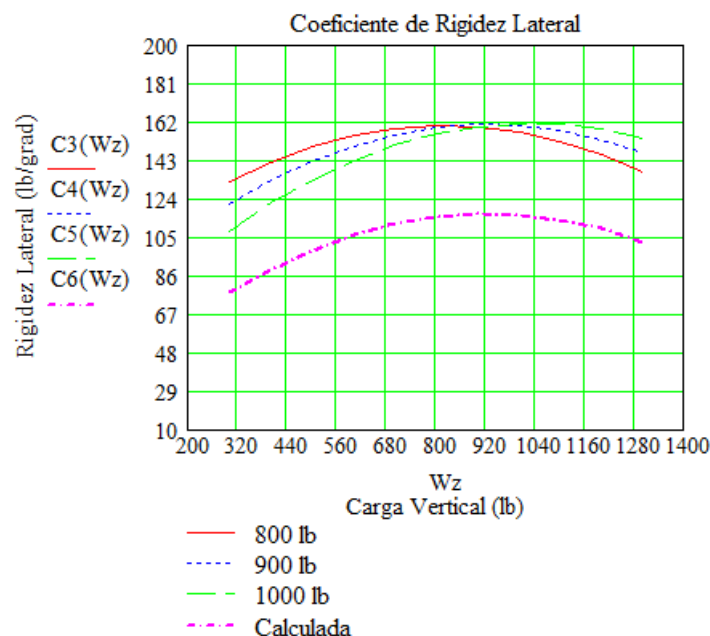


Figura 16 Curvas modificadas. Fuente: Autor

- 4) Se determinaron las líneas de tendencia y las ecuaciones cuadráticas correspondientes con forma general:

$$C_{\alpha}(W) = A \cdot W^2 + B \cdot W + C \quad (38)$$

Donde  $A$  es  $-1 \times 10^{-4}$  en las tres ecuaciones,  $B$  es 0.1644 para el entorno 1, 0.1851 para el entorno 2, y 0.2058 para el entorno 3. El término independiente  $C$  debe ser calculado para cada valor de rigidez lateral obtenido por Ec. (7), materializando el corrimiento vertical de la curva según la geometría del neumático (fig. 15). Para nuestro caso,  $C_{\alpha}$  calculado es 29.57 KN/rad (116.126 lb/grad) y el peso mayor sobre la rueda delantera es de 854 lb. Con el valor  $C_{\alpha}$ , y escogiendo la curva correspondiente a 900 lb, cuyo máximo más se aproxima, se calculó el término independiente, y se obtuvo la curva rotulada como “Calculada”.

- 5) Por último se aplica la ecuación deducida de la nueva curva para determinar la rigidez lateral del neumático menos cargado. Al momento del presente trabajo, este



cálculo se realiza al inicio de ejecución del simulador, en el momento que se vuelcan los datos de las características técnicas del vehículo, y se mantiene durante todo el proceso. Se deja planteado para futuros trabajos, la posibilidad de ir modificando la rigidez lateral en función del cambio de cargas producida por la circulación del vehículo.

## 7.2 Pruebas realizadas al vehículo virtual:

En la [fig. 17](#), se representa el primer ensayo, en el cuál se condujo el vehículo virtual con un ángulo direccional de 2 grados constante, manteniendo el “volante” fijo en esa posición durante la prueba. Se registró la variación en el radio de giro (**R(vkph)**) a medida que se fue aumentando su velocidad (**vkph**) desde 45 kph a 120 kph. En la gráfica se observa una relación parabólica entre las variables ([Ec. \(35\)](#)), con un aumento de ambas en el transcurso del tiempo.

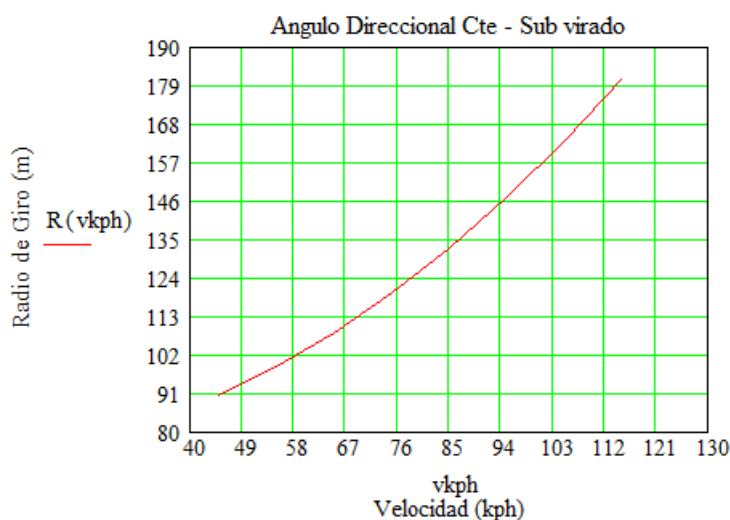


Figura 17 Variación del radio de giro del vehículo sub virado. Fuente: Autor

Esta variación nos indica que el vehículo testeado, es sub virado, con ángulos de deriva delanteros, mayores que los traseros, producida por la distribución de peso indicada en las características técnicas, y por el coeficiente de rigidez transversal calculado en los neumáticos utilizando el modelo de la [Ec. \(7\)](#), capítulo 7.1.

El efecto físico, es que el vehículo se aleja sistemáticamente del centro de la curva por el resultado de la acción de la fuerza lateral y la deformación de los neumáticos explicada en el capítulo 2.

Se puede observar que para velocidades entorno a los 100 kph, el ángulo direccional aplicado, hace que el vehículo recorra la curva modelada sin salirse de calzada.

En la [fig. 18](#), se muestra la gráfica obtenida por la realización del procedimiento inverso, es decir, se mantuvo un radio de giro constante de 160 mts para transitar la curva modelada, se aumentó la velocidad del vehículo de 45 kph a 120 kph, y se registró la variación del ángulo de direccional para lograr la maniobra. La gráfica demuestra que a medida que la velocidad se acrecienta, el conductor debe ir corrigiendo la trayectoria dándole mayor ángulo al volante para mantener el radio de la curva, lo que es coincidente con un vehículo sub virado ([fig. 11](#)).

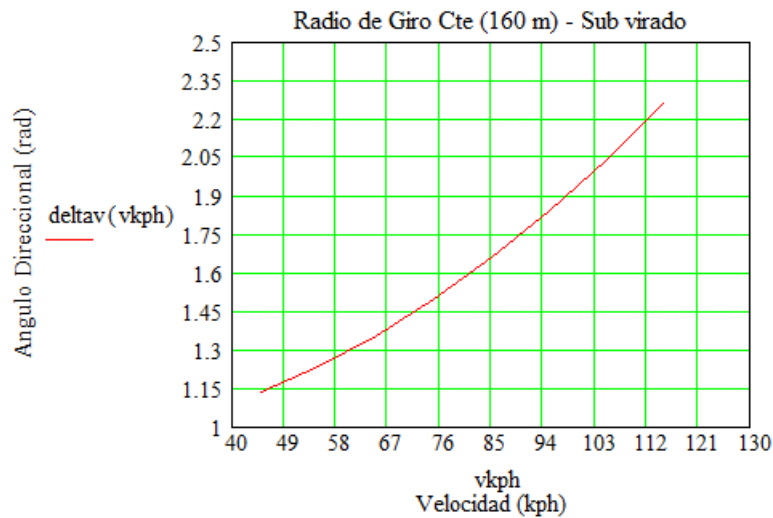


Figura 18 Variación del ángulo direccional del vehículo sub virado. Fuente: Autor

El siguiente ensayo consistió en transitar la curva manteniendo el ángulo direccional constante en  $2^\circ$ , e ir registrando la velocidad de rotación del vehículo en la dirección del eje local "z" (fig. 19). Se ascendió nuevamente la velocidad hasta los 120 kph, verificándose que a aproximadamente 95 kph se arriba a la velocidad característica. En ese instante se da el valor de máxima rotación para luego comenzar a descender, coincidente con lo presentado en fig. 13.

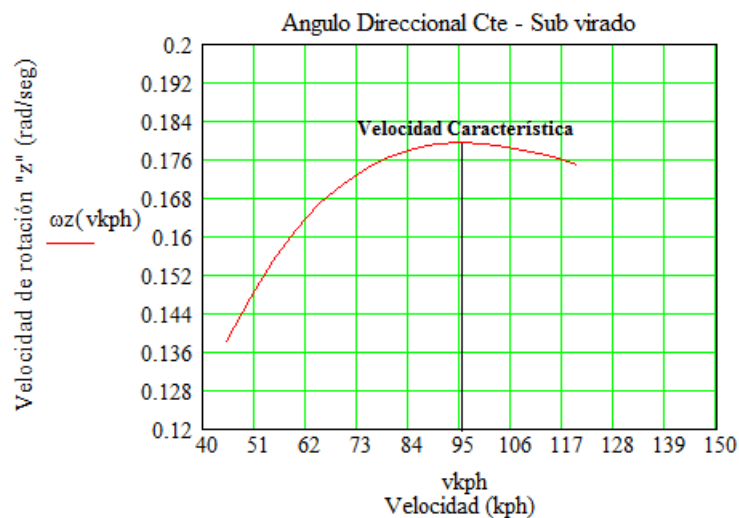


Figura 19 Variación de la velocidad rotacional. Fuente: Autor

La velocidad de rotación  $\omega_z$ , permite al vehículo ir siguiendo una trayectoria curva, es decir, que a medida que crece la velocidad longitudinal, debe crecer también la velocidad de rotación. Cuando se llega a la velocidad crítica, ocurre que a pesar de aumentar la velocidad longitudinal, decrece la tasa de rotación, lo que conlleva a que el vehículo comience a transitar una trayectoria con menor curvatura.

La curva presentada en la gráfica de fig. 19, es exclusiva para las características técnicas del vehículo analizado.

En la [fig. 20](#), se muestra el análisis de la variación de la aceleración lateral en gs, con la velocidad longitudinal. En línea llena roja se representa la aceleración lateral correspondiente al vehículo modelado en el ensayo, y en línea de trazo azul la aceleración lateral correspondiente al mismo vehículo, pero redistribuyendo los pesos, de manera que se torne neutro. Se puede observar claramente que la curva roja gana aceleración de manera mucho más lenta que la curva azul, coincidiendo nuevamente con las características técnicas de un vehículo sub virado, según se explicó en el capítulo 5.1.

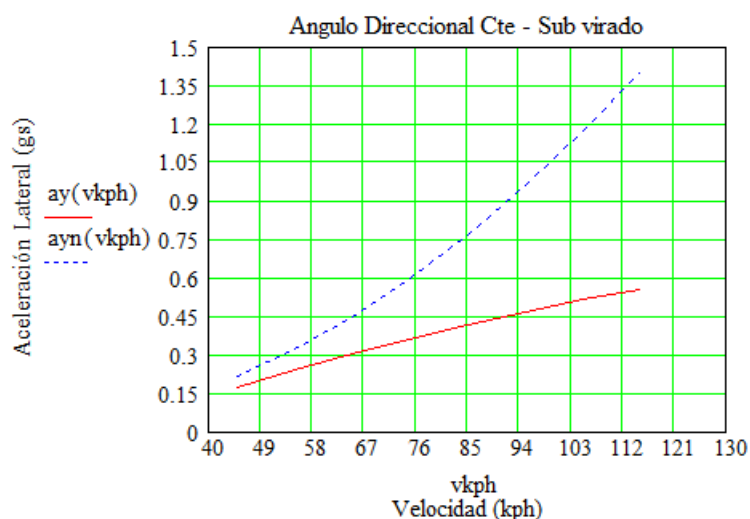


Figura 20 Variación de la aceleración lateral. Fuente: Autor

La fuerza lateral es analizada y contrastada con el ángulo de deriva para cada neumático delantero en [fig. 21](#), donde se puede observar la simplificación realizada con respecto al gráfico presentado en [fig. 5](#).

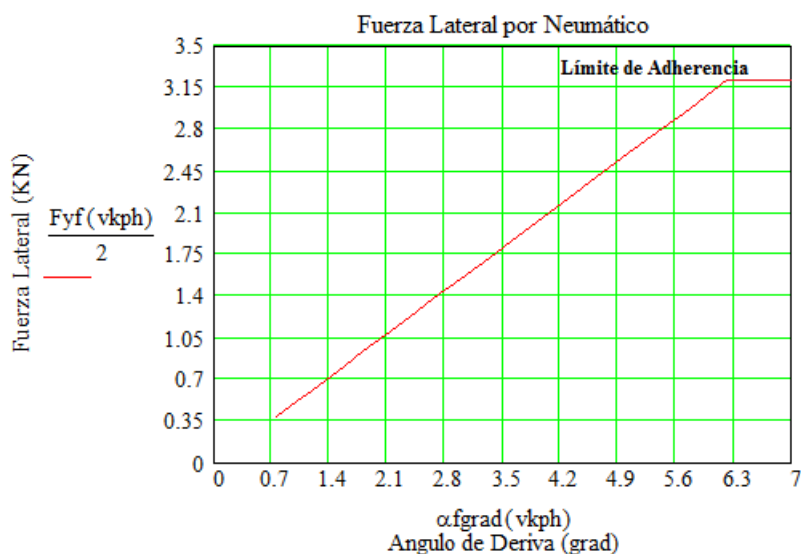


Figura 21 Modelo simplificado de la variación fuerza lateral – ángulo de deriva. Fuente: Autor

La pendiente de la recta representa al coeficiente de rigidez transversal  $C_{\alpha}$ , calculado a partir de la [Ec. \(7\)](#), Capítulo 7.1 y modificado por [Ec. \(6\)](#) en aceleración o frenado.

En este modelo, se induce linealidad hasta el momento en que se llega al límite de adherencia, en donde el vehículo comienza a desplazarse lateralmente por ser la fuerza lateral solicitante, fuerza centrífuga en la curva, mayor que la fuerza de sustentación verificada en cada paso de integración por Ec. (36). El ensayo se realiza para velocidades en el entorno de 45 kph hasta 130 kph, sobre el modelado geométrico de carretera indicado al principio de este capítulo.

Analizando los valores obtenidos, vemos que la fuerza lateral crece con la velocidad a medida que también lo hace el ángulo de deriva, respondiendo a la Ec. (2), hasta un valor de aproximadamente 3200 N (326 kgf), en correspondencia con un ángulo de deriva de aproximadamente 6°, en donde la adherencia es superada, y el vehículo no se sustenta. Estos valores están en un entorno muy cercano a los observados en fig. 5.

La fuerza lateral resultante es la diferencia entre la fuerza de sustentación Ec. (36) y la fuerza centrífuga Ec. (37) al cuál es sometido el vehículo en la curva.

$$F_{lat_i} = F_{cen_i} - F_{crit_i} \quad (39)$$

En fig. 22 es contrastada con la velocidad longitudinal, indicando el análisis permanente que realiza el modelo en lo que respecta al límite de estabilidad en la curva en cada paso de integración. En esta oportunidad se giró el volante de manera que el ángulo direccional sea de 2.64 °, y se fue aumentando la velocidad desde los 40 kph hasta los 130 kph.

Por las características de vehículo sub virado, el radio de giro va aumentando (fig. 17) hasta los 160 mts, a aproximadamente 130 kph. En este punto inicia la inestabilidad, ya que la fuerza centrífuga iguala la sustentación,  $F_{lat}$  llega a cero (fig. 22), y para cualquier aumento de velocidad por encima del valor mencionado, el modelo comienza a calcular la aceleración y la velocidad del derrape, y mover lateralmente al vehículo, tomando en cuenta la fuerza lateral resultante, pero calculando  $F_{crit}$  con el coeficiente de adherencia dinámico.

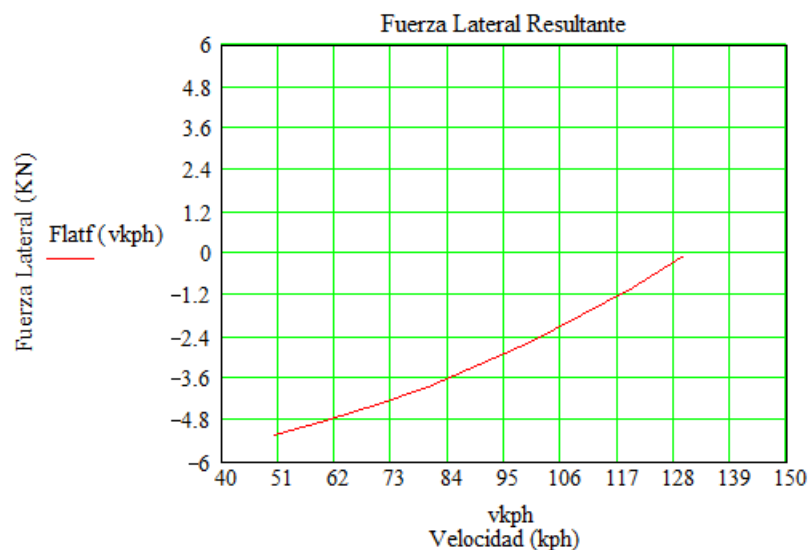


Figura 22 Fuerza lateral resultante del análisis de estabilidad. Fuente: Autor

## 8 INTEGRACIÓN NUMÉRICA POR RUNGE-KUTTA 4:

Los métodos de Runge-Kutta expresan la solución de la siguiente manera (Di Rado et. al. 2011):

$$y_{i+1} = y_i + \phi(x_i, y_i, h) \cdot h \quad (40)$$

En donde  $\phi(x_i, y_i, h)$  se denomina función incremental, y puede ser interpretada como la pendiente representativa del intervalo. La función incremental puede ser escrita como:

$$\phi = a_1 \cdot k_1 + a_2 \cdot k_2 + \dots + a_n \cdot k_n \quad (41)$$

La forma clásica del método de Runge-Kutta de 4° orden es la siguiente:

$$\begin{aligned} \Delta y &= \frac{1}{6} [k_1 + 2k_2 + 2k_3 + k_4] \\ k_1 &= \Delta h [f(x, y)] \\ k_2 &= \Delta h \left[ f \left( x + \frac{1}{2} \Delta h, y + \frac{1}{2} k_1 \right) \right] \\ k_3 &= \Delta h \left[ f \left( x + \frac{1}{2} \Delta h, y + \frac{1}{2} k_2 \right) \right] \\ k_4 &= \Delta h [f(x + \Delta h, y + k_3)] \end{aligned} \quad (42)$$

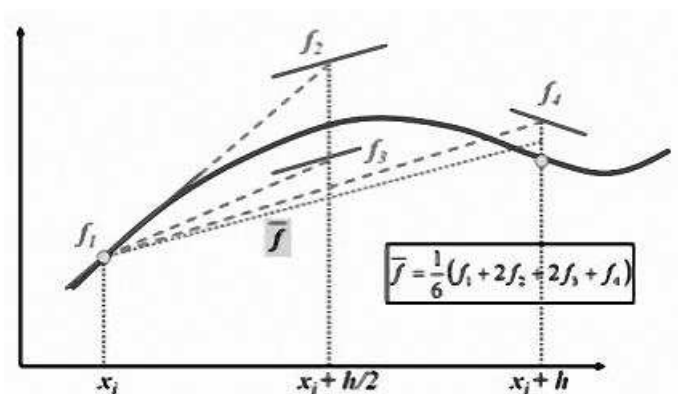


Figura 23 Obtención de la pendiente promedio para aproximación a la solución. Fuente: Autor

Cada uno de los ks de la Ec. (42) representa una pendiente, y  $\Delta y$  el promedio pesado de la pendiente mejorada.

## 9 CONCLUSIONES:

Por las consideraciones tenidas en cuenta en base a gráficos experimentales, se puede observar que en el estudio de caso analizado, el modelo responde al comportamiento de un vehículo real sub-virado en trayectoria curva. Su calibración para otros casos de vehículos sobre-virados y neutros puede ser realizada mediante cambios en los parámetros y especificaciones técnicas iniciales.

Se ha verificado el punto límite de estabilidad en la curva mediante un modelo simplificado de fuerzas y desplazamiento lateral.

Se ha obtenido una herramienta de vital importancia para verificar la seguridad vial en

tramos curvos de carreteras, relacionando sus parámetros de proyecto, construcción y señalización con los de circulación del vehículo virtual.

## REFERENCIAS

- Wong J. Y., Theory of Ground Vehicles, John Wiley & Sons INC., 2001.
- Genta Giancarlo, Motor Vehicle Dynamics Modeling and Simulation, World Scientific, 2006.
- Milliken W., Milliken D., Race Car Vehicle Dynamics, SAE international, 1995.
- Gillespie T. D., Fundamentals of Vehicle Dynamics, Society of Automotive Engineers, Inc, 1992
- Hewson P., Method for estimating tyre cornering stiffness from basic tyre information, Proceedings of the Institution of Mechanical Engineers Part D Journal of Automobile Engineering, 219 (12). pp. 1407-1412. ISSN 0954-4070, 2005
- Rajamani R., *Vehicle Dynamics and Control*, Springer, 2006.
- Roess R., Prassas E., Mc Shane W., *Traffic Engineering*, Pearson Prentice Hall, 2004.
- Di Rado G. R., Devincenzi G. H., Presta García Daniel S., *Aplicación del Método de Integración Numérica de Ecuaciones Diferenciales Runge Y Kutta 4 (Rk4) a un Modelo de Simulación Longitudinal de Dinámica Vehicular Terrestre*, Mecánica Computacional Vol. XXX, págs. 2907-2927, Asociación Argentina de Mecánica Computacional AMCA.
- Di Rado G. R., Presta García Daniel S., Devincenzi G. H., *Modelo De Simulación De Desaceleración De Un Vehículo De Paseo Terrestre Utilizando Freno De Motor*, Mecánica Computacional Vol. XXXIII, págs. 2287-2301, Asociación Argentina de Mecánica Computacional AMCA.
- Taylor M.C., Barker. Injury Accidents on Rural Single-Carriageway Roads: An Analysis of STATS19 Data. Report No. 365. Crowthorne, United Kingdom: Transport Research Laboratory, 1992.
- Lamm R., Guenther A., Choueiri E., Safety Module for Highway Geometric Design. Transportation Research Record, 1512, pp 7-15, 1995.
- Garrido Adriana, Legibilidad, Consistencia y Siniestralidad en Rutas Nacionales de la Provincia del Chaco, Revista Carreteras N° 214, 2014.