

A LEVEGŐBEN TERJEDŐ KÓROKOZÓ GOMBÁK TELJES KÖRŰ ELŐREJELZÉSÉNEK LEHETŐSÉGEI A HAZAI NÖVÉNYTERMESZTÉSBEN

AN INTEGRATED APPROACH TO PATHOLOGICAL PREDICTIONS FOR HUNGARIAN CROP PRODUCTION

Magyar Donát^{1*}, Pálmai Ottó², Antal Kristóf², Gyulai Balázs²,

Kemény Péter², Dóra Sebestyén³, Nánási József⁴ és Szőke Csaba⁵

¹Országos Közegészségügyi Intézet, Levegőhigiénés és Aerobiológiai osztály, Budapest;

²Fejér Megyei Kormányhivatal Növény- és Talajvédelmi Igazgatósága, Velence;

³Unicomp Kft., Székesfehérvár;

⁴Lab-Intern Kft, Budapest;

⁵MTA ATK Mezőgazdasági Intézet, Martonvásár

Kulcsszavak:

növénykórokozó gombák,
előrejelzés,
mérőeszköz hálózat,
spóracsapda,
precíziós agrotechnika

Keywords:

plant pathogenic fungi,
forecast,
sensor network,
spore trap,
precision farming

Cikktörténet:

Beérkezett 2016. szeptember 8.

Átdolgozva 2017. április 24.

Elfogadva 2017. április 24.

Összefoglalás

A növénybetegségek kialakulása három feltétel együttes meglétéhez kötött: 1) a fogékony gazdanövény, 2) a fertőző kórokozó (spóra), valamint 3) a fertőzésnek kedvező környezeti feltételek (időjárás, talajtani adottságok). Ma már kellő mennyiségű és minőségű információt szerezhetünk e három alapfeltételre vonatkozóan, azaz rendelkezhetünk megfelelő fajtaismerettel, kimutathatjuk a kórokozó spórákat és mérhetjük a szükséges meteorológiai, ill. talajtani paramétereiket. Amennyiben megszereztük ezeket az információkat (tehát a „háromszög” minden csúcsa adott), jelentősen megnő a növénykórtani előrejelzés haszna, vagyis: nő az előrejelzés pontossága, a termelés biztonsága, csökkenhet a környezetterhelés és a környezet-egészségügyi kockázat. Számos korszerű eszköz áll jelenleg is rendelkezésünkre, melyek együttes használatával ez megvalósítható. A dolgozat célja ezen eszközökről áttekintést adni.

Abstract

According to the so-called 'disease triangle' the existence of a disease caused by a biotic agent requires the interaction of a virulent pathogen, a susceptible host and an environment favorable for disease development (weather, soil features etc.). There is an approach to complete the knowledge about the components of the disease triangle which therefore could be called as 'integrated plant disease forecast'. Modern tools are available to collect information to complete the triangle. The aim of this paper is to give an insight to the readers regarding these tools.

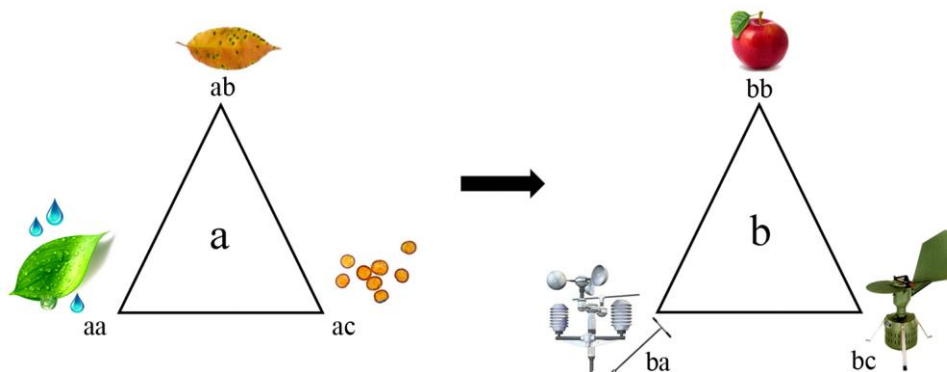
Bevezetés

* Magyar Donát. Tel.: +36 1 476 1100; fax: +36 1 215 0148
E-mail cím: magyar.donat@gmail.com

A növénybetegségek kialakulásának három alapfeltétele van: a fogékony gazda-növénynek (1), a növényi kórokozónak (2), valamint a fertőzésnek kedvező környezeti feltételeknek (3) együttes jelenléte térben és időben. E jól ismert tételt egy háromszöggel ábrázolhatjuk, melynek csúcsait az első, második és a harmadik feltétel jelképez (Stevens, 1960; Francl, 2001; 1/a ábra).

Ma már kellő mennyiségű és minőségű információt szerezhetünk e három alapfeltételre vonatkozóan. Rendelkezhünk megfelelő fajtaismerettel, kimutathatjuk a kórokozó spórákat (gombaelemeket, telepképző egységeket), valamint mérhetjük a szükséges meteorológiai, ill. talajtani paramétereket is (1/b ábra). Amennyiben megszereztük ezeket az információkat, jelentősen megnő a növénykórtani előrejelzés értéke. A jóval pontosabb előrejelzésre hagyatkozva a jól időzített permetezéseknek köszönhetően nő a termés biztonsága. Ennek köszönhetően növekedhet a betakarítható termés mennyisége és annak minősége, végeredményként pedig az árbevétel. Az előrejelzésre alapozott, okszerű vegyszerfelhasználás költségtakarékos, kevésbé környezetterhelő, és a kevesebb növényvédő szer kijuttatása kisebb környezet-egészségügyi kockázatot is jelent. (A vegyszerfelhasználás mennyiségét azonban az időjárás, a csapadékos vagy száraz évszám is erősen befolyásolja). E nézőpontot, mely a kórtani háromszög valamennyi csúcsát számításba veszi, „komplex szemléletű” vagy „teljes körű növénykórtani előrejelzés”-nek is nevezhetjük.

E gazdasági, környezeti és egészségügyi előnyöket a korszerű növényvédelem nem csupán a pontosan időzített előrejelzés révén igyekszik megteremteni. Másik fontos eszköze a precíziós gazdálkodás (Tamás 2001). E technológia révén - a már rendelkezésre álló eszközökkel - lehetőség nyílik a környezeti paraméterek heterogén táblarészek eltérő kezeléseire, hatékonyságromlás nélkül gazdaságosabb, környezetkímélőbb növénytermelés megvalósítására is. A precíziós gazdálkodás és a növénykórtani előrejelzés eszköztára külön-külön a rendelkezésünkre áll. Jelen dolgozatunk célja, hogy áttekintést adjunk azokról a lehetőségekről, módszerekről, melyek révén akár rövidtávon is megvalósítható lenne hazánkban e két szakterület tudományos ismereteinek gyakorlatorientált szintézise.



1. ábra. (a) A fertőzés létrejöttének alapfeltételei és (b) a teljes körű növénykórtani előrejelzés elemei. aa: környezeti feltételek, ab: fogékony gazdaszervezet, ac: a fertőzőanyag jelenléte. ba: agrometeorológiai előrejelzés, talajtani adatok, bb: fajtaismeret, bc: spóracsapdázás.

A teljes körű növénykórtani előrejelzésben felhasználható módszerek

Fajtaismeret

A szántóföldi-, gyümölcs-, és zöldségkultúrák esetében is rendkívül széles választék áll a termelők rendelkezésére. A jelentősebb növénykultúrákat áttekintve például 171 őszi búza, 341 kukorica, 99 alma, 73 kajszi- és őszibarack, 248 paprika, 162 paradicsom fajta közül választhatnak a termelők 2016-ban (NÉBIH, 2016 a, NÉBIH 2016 b, NÉBIH 2016 c). Ezeknek a fajtáknak a károsítókkal szembeni ellenállóságát vizsgálva jelentős eltéréseket találhatunk: egyes növények hajlamosak a megbetegedésre, míg mások ellenállóak az adott károsítóval szemben. A betegségek és a kártevők iránti eltérő fogékonyság/ellenállóság genetikailag determinált. A valódi rezisztenciát a

növény genetikai felépítése határozza meg. A növény ezeknek a genetikai tulajdonságoknak köszönhetően képes csökkenteni a károsító fertőző- és megbetegítő képességét, ideális esetben teljesen meggátolja annak életműködését. A rezisztencia a termésbiztonság egyik fontos eleme, ezért minden kultúrnövény nemesítésénél nagyon fontos a rezisztens fajták előállítására, melyek termesztésével megelőzhetjük vagy drasztikusan csökkenthetjük a betegségek és a kártevők fellépését. Hangsúlyt a betegségek fellépésének megelőzésére kell fordítani, ugyanis ezzel gazdaságosabb lesz az adott növénykultúra termesztése, továbbá a betakarítható termés mennyisége és annak minőségi paraméterei is jobbakké lesznek. A növénynemesítők nagy hangsúlyt fektetnek arra, hogy a piacra kerülő fajták, hibridek megfelelő ellenállósággal rendelkezzenek a főbb növényi károsítókkal szemben (Vályi és mtsai., 1985; Young, 1996; Tóth és mtsai., 2005; Holb, 2007; Marton és mtsai., 2009; Szőke és mtsai., 2009; Lehoczki-Krisjak és mtsai., 2010; Pacheco és mtsai., 2014; Szőke és mtsai., 2014; Naegele és mtsai., 2014). Eredményeiket ismeretterjesztő cikkekben (Szőke és mtsai., 2013), fajta ajánlati prospektusokban, internetes adatbázisokban teszik elérhetővé, ezzel is segítve a termelőket abban, hogy alapos ismeretanyagra tegyenek szert az egyes fajták és hibridek adottságaira, érzékenységére vonatkozóan. A fajták betegségekkel szembeni ellenálló képessége az előrejelzés egyik legfontosabb eleme, azonban emellett a hatékony előrejelzési modellhez szükséges a fenológiai állapotok előrejelzése (hőösszeg alapú előrejelzés) és ezen fenológiai állapotok eltérő érzékenységének meghatározása (Holb 2007).

Környezeti paraméterek mérése

A jelenleg elterjedt növénykórtani előrejelzések nagyrészt a meteorológiai vagy még inkább a mikro-meteorológia jellemzőin alapulnak. Ilyen mért paraméterek a levegő hőmérséklete, relatív páratartalma, talaj hőmérséklete, talaj víztartalma, levélnedvesség, szélereősség, szélirány, csapadékmennyiség és intenzitás, stb. Ezeket a paramétereket érdemes a növényekhez a lehető legközelebb mérni, hiszen akár néhány méteren belül is jelentős eltérések alakulhatnak ki. Egy jó példa erre a reggeli harmat megjelenése, mely tipikusan a talaj közelében jóval nagyobb mértékű és hosszabb ideig áll fent, mint 1–2 méteres magasságban. A levélnedvesség-borítottság a legtöbb kórokozó gomba megjelenéséhez a legfontosabb környezeti paraméter (e tényező növénykitettséggel magasságban mért, órában kifejezett értéke alapján az inkubációs idő és hőmérséklet függvényében kiszámítható a fertőzés lehetősége). Az ilyen, tábla szinten is változatosságot mutató meteorológiai tényezők vizsgálatára alkalmas eszközök használata az utóbbi években kezdett elterjedni hazánkban. Ezek mezőgazdasági adatgyűjtő rendszerek, amelyek mini meteorológiai állomások és egyéb mérőeszközök hálózatából állnak (pl. az AgroSense). A rendszer ezeket a paramétereket a termőterület több pontján vezeték nélkül képes összegyűjteni, feldolgozni, illetve megjeleníteni (López Riquelme és mtsai 2009, Szőke és Vér 2015). Az adatok automatikus értékelésével azonnali beavatkozási lehetőség nyílik a károk megelőzésére és enyhítésére (Gindert-Kele és Hagymássy 2011). A térségi szintű viszonyok feltérképezését azok térinformatikai monitoring rendszerekbe szervezése követi. E rendszerek a klimatikus jellemzők mellett más (pl. talajtani) viszonyokat is magukba foglalnak, így ezek alapján olyan agrár-környezet gazdálkodási terv készítésére nyílik lehetőség, amely magába foglalja a térség adottságain alapuló növényvédelem kialakítását (Pázmányi és Dobos 2005). Szintén e rendszerek alapozzák meg a precíziós agrotechnikai beavatkozásokat és gépészeti irányítási rendszereket, amely leginkább alkalmazkodnak a területi változékonysághoz, képesek a párhuzamos nyomkövetésre és helyspecifikus növényvédelemre (Márkus és mtsai 1999).

A helyspecifikus, precíziós növénytermesztést az utóbbi időben bekövetkezett technikai forradalom, a digitális térképészeti megoldások, a földrajzi információs rendszer (GIS, Geographic Information System) fejlődése; a műholdas helymeghatározó eszközök (GPS, Global Positioning System) és a számítógép által vezérelt mezőgazdasági gépek tették lehetővé. A növénykórtan precíziós alkalmazása területén már találhatunk eredményes próbálkozásokat. Ezek kutatási fázisban vannak, és főként olyan képalkotási módszerek (nagyfelbontású multispektrális sztereoképek, képalkotó spektroszkópia, hőkamerás felvételek, stb.) fejlesztésére irányulnak, amelyek célja a kórokozó gombák által okozott levéltünetek megjelenítése (Virág és mtsai., 2011). A tünetek digitalizálva, automatizált képfelismerő software segítségével feldolgozva felhasználásra

kerülnek a tábla szintű védekezésben (Bauer és mtsai., 2011; Hillnhütter és mtsai., 2012; Calderón és mtsai., 2013; Mahlein és mtsai., 2013). E kutatási irányzat is rendelkezik előnyökkel és hátrányokkal. Előnye, hogy a tünetet felismerő permetezőgéppel a valósidejű, automatizált védekezés könnyen megvalósítható. Hátránya viszont, hogy a képfelismerés már csak a fertőzés és a tünet kifejlődése után alkalmazható, főként szekunder fertőzéseknél, leginkább levélbetegségeket okozó gombák esetén (*Cercospora beticola*, *Uromyces betae*), ott is elsősorban a nagy levélfelületű növényeknél (pl. cukorrépa). Kevésbé használható talajeredetű kórokozók (*Rhizoctonia solani*) vonatkozásában. Így az előrejelzésre nem, csupán a fertőzésekre érzékenyebb területek táblaszintű azonosítására alkalmazható.

Spórák kimutatása – spóracsapdázás

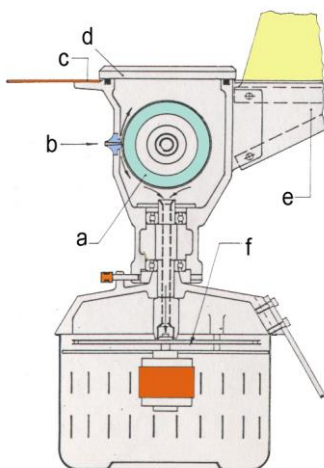
Mint említettük, az előrejelzés a jelenlegi gyakorlat szerint elsősorban a meteorológiai tényezőkre épül, és ma még ritkán veszik figyelembe a háromszög harmadik csúcsát, azaz a spórák jelenlétét, koncentrációját, pedig e nélkül nem alakulhat ki betegség vagy járvány. Spóracsapdázással kimutathatók a levegőből mindazok a növénykórokozó gombák, amelyek spórái mikroszkóp segítségével, morfológiai alapon meghatározhatók, de emellett tenyésztéses és molekuláris módszerek is bevetethők a gombafajok határozására (1. táblázat).

1. táblázat. Növénykórtani szempontból jelentős, levegőből spóracsapdázással kimutatható gombataxonok

(1) Gombataxon	(2) Módszer	(1) Gombataxon	(2) Módszer	(1) Gombataxon	(2) Módszer
<i>Albugo</i>	H	<i>Guignardia</i>	H	<i>Polystigmia</i>	M
<i>Alternaria</i>	H	<i>Helminthosporium</i>	H	<i>Polythrincium</i>	H
<i>Armillaria</i>	M	<i>Kabatella</i>	H	<i>Pseudopeziza</i>	M
<i>Ascochyta</i>	H	<i>Kabatina</i>	M	<i>Puccinia</i>	H
<i>Aspergillus</i>	M, C	<i>Kuehneola</i>	H	<i>Pyrenophora</i>	H
<i>Botryosphaeria</i>	M	<i>Leptosphaeria</i>	H	<i>Pyricularia</i>	H, C
<i>Botrytis</i>	H, C	<i>Lophodermium</i>	H	<i>Pythium</i>	H, C
<i>Cercospora</i>	H	<i>Macrophomina</i>	M	<i>Ramularia</i>	H
<i>Cercospora</i>	H	<i>Monilia</i>	H, C	<i>Rhizopus</i>	H
<i>Cladosporium</i>	H	<i>Mucor</i>	H, M	<i>Rhizyctis</i>	M
<i>Claviceps</i>	H	<i>Mycosphaerella</i>	H	<i>Rosellinia</i>	H
<i>Colletotrichum</i>	H	<i>Nectria</i>	H	<i>Sclerotinia</i>	H, M
<i>Cucurbitaria</i>	H	<i>Nigrospora</i>	H	<i>Septoria</i>	M
<i>Curularia</i>	H	<i>Oidiopsis</i>	H	<i>Spiloea</i>	H
<i>Cylindrocarpon</i>	H	<i>Oidium</i>	H	<i>Sphaeropsis</i>	H
<i>Cylindrosporium</i>	M	<i>Ophiobolus</i>	H	<i>Stemphylium</i>	H
<i>Cytospora</i>	M	<i>Penicillium</i>	M, C	<i>Stigmia</i>	H
<i>Diaporthe</i>	H	<i>Peronospora</i>	H, M	<i>Tapbrina</i>	M
<i>Diplodia</i>	H	<i>Pestalotia</i>	H	<i>Thielaviopsis</i>	H, C
<i>Drechslera</i>	H	<i>Pestalotiopsis</i>	H	<i>Trichoderma</i>	C
<i>Endothia</i>	H	<i>Phialophora</i>	C	Uredinales	H
<i>Epicoccum</i>	H	<i>Phoma</i>	M	<i>Uromyces</i>	H
<i>Fusarium</i>	M, C	<i>Phomopsis</i>	M	Ustilaginales	H
<i>Fusicladium</i>	H	<i>Phragmidium</i>	H	<i>Valsa</i>	H
<i>Gibberella</i>	H	<i>Phytophthora</i>	H, M	<i>Venturia</i>	H
<i>Gloeosporium</i>	H	<i>Plasmopara</i>	H, M	<i>Verticillium</i>	C, M
<i>Gnomonia</i>	H	<i>Pleospora</i>	H		

Megjegyzés: Kimutatási módszerek: C: tenyésztéses spóracsapdázás, H: Hirst-típusú spóracsapdázás, közvetlen mikroszkópos vizsgálattal, M: molekuláris vizsgálattal kiegészített Hirst-típusú spóracsapdázás vagy légnyeletéses (impinger) mintavétel (Magyar, 2007 alapján).

A spórák kimutatását a levegőből – a spóracsapdázást – Rotorod (Aylor 1993, Frenz 1999) vagy Hirst-típusú térfogatós levegő-mintavevő készülékkel végezzük (Hirst, 1952; Burkard ill. Lanzoni gyártmányú spóracsapdák). E módszert világszerte alkalmazzák a fél és néhány száz mikron közötti mérettartományba eső biológiai eredetű részecskék (elsősorban spóra és pollen) kimutatására a légkörből (Lacey, 1995). A készülék (2. ábra) egy nagy teljesítményű levegőszívóból és egy óraszerkezet által mozgatott hengerből áll. A folyamatosan szélirányba forduló csapda belsejébe a 14 mm széles és 1,7 mm magas nyíláson át beszívott levegő az áramlás irányára merőleges felületnek csapódik, amely egy forgódob palástjára erősített, ragadós anyaggal (vazelinnel) előkezelt 2 cm széles szalag (Melinex-szalag). Itt tapadnak meg a légkörben szálló részecskék (3. ábra). Az átszívott levegőmennyiség percenként 10 liter, így naponta $14,4 \text{ m}^3$ levegő áramlik át a készüléken, amely megfelel az emberi légvétel térfogatának. A forgódob óraszerkezet segítségével 2 mm/óra sebességgel halad, azaz egy nap alatt 48 mm-t fordul, 7 nap alatt pedig egy teljes fordulatot tesz meg. Az átszívott levegőmennyiség részecsketartalma 14×48 mm-es területen tapad meg. Az egy napos mintavételt hordozó 48 mm-es méretre vágott szalagdarabokon megtapadt részecskék tárgylemezen, bázisos fukszinnal festve, beágyazó anyaggal lezárva mikroszkóp $4-600 \times$ nagyításán vizsgálhatók ill. hosszú ideig eltarthatók.



2. ábra. A 7-napos Hirst-típusú spóracsapda. a: dob és óraszerkezet, b: beszívó nyílás, c: ernyő, d: fedél, e: széllapát, f: turbinalemez és pumpa.

A hordozható Hirst-típusú mintavevőben egy sínpart mozgat az óraszerkezet, melybe elhelyezhető egy vazelinnel bevont tárgylemez. A készülék feltölthető akkumulátora 24 órás folyamatos mintavételezést biztosít. A percenként átszívott levegő mennyisége, a beszívó nyílás mérete és a mintavevő felület elmozdulása megegyezik a 7-napos készüléknél leírtakkal. Az európai levegőbiológiai hálózatok állomásai által javasolt leolvasási módszer szerint a gombaelemek számlálásakor a szalag széleitől 6-6 mm távolságra lévő 2 db 0,5 mm keresztmetszetű sávot vizsgálunk meg mikroszkóp $400 \times$ nagyításánál.



3. ábra. Példák a levegőből spóracsapdázással kimutatható gombanemzetségek szaporítóképleteire. (a) Oidium (bázikus fuchsinnal festve), (b) Spilocea, (c) Stemphylium. Beosztás 20 μ m (Fotó: Magyar D., 2014)

Számos kórokozó jelenléte megállapítható a levegőből akár rejtett vagy távoli fertőzőforrások esetén. A spóracsapdázás a tünetek megjelenése előtt figyelmeztethet a járványveszélyre vagy a primer fertőzésre, a későbbi időszakban pedig a spóraszóródás csúcsidejét (szekunder fertőzést) lehet a segítségével bemérni.

A primer fertőzés kimutatására példaként a rothamstedi kutatóintézetben (Rothamsted Research Ltd., Anglia) folytatott vizsgálatokat emelnénk ki; itt egyetlen spóracsapda körül egyszerre több különböző haszonnövény szármagványain vizsgálták az áttelelő kórokozó gombák spóraszórásának kezdetét (4. ábra) (West és mtsai., 2002; Van De Wouw és mtsai., 2010).

Nem csupán a primer, hanem a szekunder fertőzés elleni védekezés is jobban időzíthetővé válik, ha a spóraadatok rendelkezésre állnak. Szakirodalomból ismert, hogy több spóracsapda összehangolt működtetésével és a légminták értékelésével a rozsdagomba-spórák megjelenését egy-két héttel a tünetek kialakulása előtt jelezni lehet (Craigie, 1945).



4. ábra. Spóracsapdázás a rothamstedi kutatóintézetben. (Fotó: Magyar D., 2008)

Spóracsapdázással kiegészített előrejelzési rendszerrel a paradicsom vegyszeres növényvédelmének költsége 50–80%-al csökkenthető volt (Bugiani és mtsai., 1995). A spóracsapdázás két héttel (Bugiani és mtsai., 1995; Shenoj és Ramalingam 1979), vagy akár 18–20 nappal (Tilak és Pande 2005) a fertőzés megjelenése előtt figyelmeztethet a fertőzés

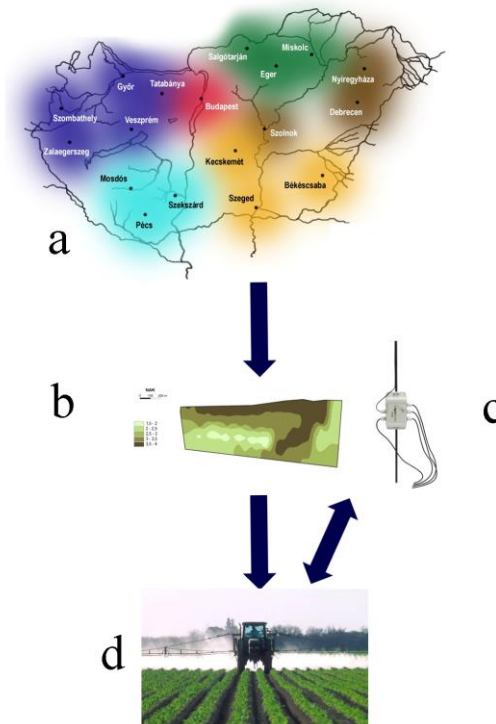
veszélyére. A *Plasmopara viticola* spóracsapdázása alapján Spanyolországban kidolgozott modell a spórakoncentráció variációjának 95,9%-át magyarázta (Rodríguez Rajo és mtsai, 2016).

Egy spóracsapdázásra épülő előrejelző rendszer bemutatására, példaként álljon itt a Lengyelországban működő SPEC (System for Forecasting Disease Epidemics) szolgálat. A SPEC a repce kórokozó *Leptosphaeria* spórák csapdázását és előrejelzését végzi (Jędrzycka és mtsai., 2012). A rendszert a gazdálkodók 71,0%-a használja (egy 926 válaszadó által kitöltött kérdőív felmérés szerint). Az előrejelzést a regisztrált felhasználók e-mailban vagy SMS-ben kapják meg. A felmérések szerint a SPEC használatával a szántóföldi vegyszer felhasználás jelentősen csökkent. Beszámolójuk szerint a SPEC alapján időzített (optimalizált) növényvédelmi védekezéssel megmentett termés 16,1% volt, míg a hagyományos növényvédelmi eljárás csupán 6,23%-ot ért el. A SPEC tíz monitorozó állomással 2004 óta üzemel. Március elejétől május végéig működik, heti előrejelzést ad, mely kiterjed az alábbiakra: pszeudotéciumok áttelelése, beérése, aszkospóra szóródás, levélfoltosság megjelenése (tavasszal), szár léziók megjelenése (aratás előtt). A spóracsapdák kiértékelése fénymikroszkóp vagy qPCR segítségével történik. Érdemes megemlíteni, hogy egy hazai módszerfejlesztés segítségével a levegőből az agresszív, ill. gyenge fertőzőképességű *Leptosphaeria* spórák is elkülöníthetők (Magyar és mtsai., 2006). A lengyelországi rendszer bővítését is tervezik, a *Leptosphaeria* mellett az *Alternaria* és a *Fusarium* előrejelzést is szeretnék megvalósítani.

Hazai lehetőségek

A spóracsapdázás növénykórtani alkalmazására hazánkban is találhatunk példát, elsősorban a kertészeti kultúrákban, főként ott, ahol a növényállományt nagyszámú permetezéssel lehet megvédeni (pl. alma, szőlő). *Erysiphe*-, *Monilia*- és *Venturia*-fajok légköri spóraszámát vizsgálták az időjárás függvényében, ill. erre alapozott előrejelzési modellt közöltek (Holb és mtsai 2004, Holb 2008, Holb és mtsai 2011, Holb és Fűzi 2016). A lengyelországi SPEC-hez hasonló csapdahálózat hazánkban is rendelkezésre áll: az ÁNTSZ Aerobiológiai Hálózata, amelyet az Országos Közegészségügyi Intézet irányít (Farkas és mtsai., 2001, Magyar és Szécsi, 2002). E 19 monitorozó állomással hazánk légtérét lefedő rendszer a levegőmintákban jelenleg a közegészségügyi szempontból jelentős, allergén pollen és spórakoncentrációt méri. (A pollenmonitorozás 32 allergén, szélbeporzású növényfajta, ill. család esetén rutinszerűen megoldott. Emellett allergén gombák: *Alternaria*, *Cladosporium* és *Epicoccum* konídiumainak légköri koncentrációját is mérik). Azonban az allergiát okozó gombák monitorozása mellett lehetőség van számos növénykórokozó gombaspóra előfordulásának, koncentráció dinamikájának vizsgálatára és előrejelzésére. A hálózat állomásai a nagyobb régiókra (1-1 állomás 20 km-es sugarú területére) vonatkozóan naponta szolgáltatnak mérési adatokat. További kutatómunka szükséges annak felmérésére, hogy ezek a regionális értékek mennyire alkalmazhatók a tábla szintű precíziós növényvédelemben. A tábla szintű spóracsapdázást a regionális adatok alapján érdemes elvégezni, amelyet értelemszerűen akkorra érdemes időzíteni, amikor a spórák légköri előfordulására ténylegesen számíthatunk. A táblaszintű felmérés során hordozható spóracsapdával vizsgálható a légkör spórakoncentrációja, olyan reprezentatív mérőpontokon, melyek egy-egy élőhelyet („táblafoltot”) képviselnek (pl. mély fekvésű foltok, nedves vagy humuszban gazdag táblarészek, stb.).

A foltoknál mért spórakoncentráció értékeket térképen rögzíthetjük. Az eredmények a növényeken a későbbiekben kialakult tünetek alapján validálhatók vagy finomíthatók. A kész táblaszintű térképek digitalizálhatók és feltölthetők a precíziós permetezőgépeket irányító szoftverbe. A táblaszintű spóraadatok megfelelő mennyiségű adat gyűjtése után agrometeorológiai előrejelző modellben is felhasználhatók, mely a szenzorhálózat révén valósidejű, automatizált riasztást is lehetővé tehet (5. ábra).



5. ábra. Gombabetegségek elleni védekezés lehetősége precíziós módszerrel.

(a) ÁNTSZ Aerobiológiai Hálózata (adatszolgáltatás a táblaszintű spóracsapdázás időzítéséhez), (b) táblaszintű spóracsapdázás, (c) vezeték nélküli szenzorhálózat, d: térkép adatok betáplálása a precíziós permetezőgépre és automatizált előrejelzés kidolgozása.

A növénykórokozó gombák elleni védekezés a precíziós gazdálkodásban ma még nem minden esetben áll a rendelkezésünkre. Dolgozatunkkal egy olyan lehetőséget mutattunk be, mely a jelenleg rendelkezésre álló és jól működő infrastruktúra (ÁNTSZ Aerobiológiai Hálózata) többértékű (humán és növényegészségügyi) felhasználásával, megfelelő támogatás mellett, hazánkat a teljes körű növényvédelmi előrejelzés élvonalába helyezné.

Irodalomjegyzék

[1] Aylor D. E.: 1993. Relative collection efficiency of Rotorod and Burkard sporesamplers for airborne *Venturia inaequalis* ascospores. *Phytopathology*, 83(10):1116-1119.

[2] Bauer S. D. - Korč F. - Förstner W.: 2011. The potential of automatic methods of classification to identify leaf diseases from multispectral images. *Precision Agriculture*. 12:361–377.

[3] Bugiani R. - Govoni P. - Bottazzi R. - Giannico P. - Montini B. - Pozza M.: 1995. Monitoring airborne concentrations of sporangia of *Phytophthora infestans* in relation to tomato late blight in Emilia Romagna, Italy. *Aerobiologia*. 11:41–46.

Craigie J. H.: 1945. Epidemiology of stem rust in Western Kanada. *Scientia Agricultura*. 25:285–401.

[4] Caldeón R. - Navas-Contés J. A. - Lucena C. - Zarco-Tejada P. J.: 2013. High-resolution airborne hyperspectral and thermal imagery for early detection of *Verticillium* wilt of olive using fluorescence, temperature and narrow-band spectral indices. *Remote Sensing of Environment*. 139:231–245.

[5] Farkas I. - Erdei E. - Magyar D. - Páldy A.: 2001. The development of the aerobiological network in the CEE countries and the relevance of the data to the particulate debate. *Epidemiology*. 12:317.

[6] Francl L. J.: 2001. The Disease Triangle: A plant pathological paradigm revisited. *The Plant Health Instructor*. DOI: 10.1094/PHI-T-2001-0517-01

[7] Frenz D. A.: 1999. Comparing pollen and spore counts collected with the Rotorod Sampler and Burkard spore trap. *Annals of Allergy, Asthma & Immunology*, 83(5): 341-349.

- [8] Gindert-Kele Á. - Hagymássy Z.: 2011. Távérzékelés és informatika a mezőgazdaságban. Multidiszciplináris tudományok, 1 (1): 357-362.
- [9] Hillnhütter C. - Machlein a.-K. - Sikora r. A. - Oerke E.-C.: 2012. Use of imaging spectroscopy to discriminate symptoms caused by *Heterodera schachtii* and *Rhizoctonia solani* on sugar beet. Precision Agriculture. 13:17–32.
- [10] Hirst J. M.: 1952. An automatic volumetric spore trap. Annals of Applied Biology. 39:257–265.
- [11] Holb I.J. - Heijne B. - Withagen J.C.M. - Jeger M.J.: 2004. Dispersal of *Venturia inaequalis* ascospores and disease gradients from a defined inoculum source. Journal of Phytopathology 152 (11-12): 639-646
- [12] Holb I.J.: 2007. Classification of apple cultivar reactions to scab in integrated and organic apple production systems. Canadian Journal of Plant Pathology 29 (3): 251-260.
- [13] Holb I.J.: 2008. Monitoring conidial density of *Monilinia fructigena* in the air in relation to brown rot development in integrated and organic apple orchards. European Journal of Plant Pathology 120: 397-408.
- [14] Holb I. J. - Balla B. - Abonyi F. - Fazekas M - Lakatos P- Gáll JM.: 2011. Development and evaluation of a model for management of brown rot in organic apple orchards. European Journal of Plant Pathology 129 (3): 469-483.
- [15] Holb I. J. - Fűzi I.: 2016. Monitoring of ascospore density of *Erysiphe necator* in the air in relation to weather factors and powdery mildew development. European Journal of Plant Pathology. 144(4): 751-762
- [16] Jędryczka M. - Brachaczek A. - Kaczmarek J. - Dawidziuk A. - Kasprzyk I. - Mączyńska A. - Karolewski Z. - Podleśna A. - Sulborska A.: 2012. System for Forecasting Disease Epidemics (SPEC) – decision support system in Polish agriculture, based on aerobiology. Alergologia Immunologia. 9:89–91.
- [17] Lacey J.: 1995. Airborne pollens and spores. A Guide to Trapping and Counting. Harpenden: British Aerobiology Federation.
- [18] Lehoczki-Krisjak S. - Szabó-Hevér A. - Tóth B., Kótai C. - Bartók T. - Varga M., Farady L. – Mesterházy Á.: 2010. Prevention of Fusarium mycotoxin contamination by breeding and fungicide application to wheat. Food Addit Contam A, 27:616-628.
- [19] López Riquelme J.A., Soto F., Suardíaz J., Sánchez P., Iborra A., Vera J.A.: 2009. Wireless Sensor Networks for precision horticulture in Southern Spain. Computers and Electronics in Agriculture 68:25–35.
- [20] Magyar D. - Szécsi Á.: 2002. A levegőmikológia növénykórtani alkalmazása. Növényvédelem. 38:397–407.
- Mahlein A.-K. - Rumpf T. - Welke P. - Dehne H.-W. - Plümer L. - Steiner u.: 2013. Development of spectral indices for detecting and identifying plant diseases. Remote Sensing of Environment. 128:21–30.
- [21] Magyar D. - Barasics T. - Fischl G. - Femando W. G. D.: 2006. First record of the natural occurrence of the teleomorph of *Leptosphaeria maculans* on oilseed rape and airborne dispersal of ascospores in Hungary. Journal of Phytopathology. 154: 428–431.
- [22] Magyar D.: 2007. Aeromycological aspects of mycotechnology. In: Mycotechnology: Current Trends and future Prospects. (Ed.: Rai, M. K.) I.K. International Publishing House. New Delhi. 226–263.
- [23] Márkus J. - Németh T. - Winkler P. - Zörög Z.:1999. A GPS-szel integrált rendszerek jelene és jövője az agrárgazdaságban és a mezőgazdasági kutatásokban. I.: Agrárinformatika (Szerk.: Harnos Z.-s.), Debrecen, 15-18.
- [24] Marton L. C. - Szőke C. - Pintér J. - Bodnár E.: 2009. Studies on the tolerance of maize hybrids to western corn rootworm (*Diabrotica virgifera virgifera* LeConte) Maydica 54:217-220.
- [25] Naegele R. P. - Ashrafi H. - Hill T. A. - Reyes Chin-Wo S. - Van Deynze A. E. - Hausbeck M. K.: 2014. QTL mapping of fruit rot resistance to the plant pathogen *Phytophthora capsici* in a recombinant inbred line *Capsicum annuum* population. Phytopathology 104: 479-483
- [26] NÉBIH 2016 a. Szántóföldi Növények Nemzeti fajtajegyzék. Nemzeti Élelmiszerlánc-Biztonsági Hivatal kiadványa, Budapest 57 p.
- [27] NÉBIH 2016 b. Szőlő - és Gyümölcsfajták Nemzeti fajtajegyzék. Nemzeti Élelmiszerlánc-Biztonsági Hivatal kiadványa, Budapest 43 p.

- [28] NÉBIH 2016 c. Zöldség- és gyümölcsnövények Nemzeti fajtajegyzék. Nemzeti Élelmiszerlánc-Biztonsági Hivatal kiadványa, Budapest 45 p.
- [29] Pacheco I. - Bassi D. - Eduardo I. - Ciacciulli A. - Pirona R. - Rossini L. - Vecchiotti A.: 2014. QTL mapping for brown rot (*Monilinia fructigena*) resistance in an intraspecific peach (*Prunus persica* L. Batsch) F1 progeny. *Tree Genetics & Genomes* 10:1223-1242.
- [30] Pázmányi S. - Dobos A.: 2005. Korszerű terepi adatgyűjtő alkalmazások kialakításának tapasztalatai. *Agrártudományi Közlemények*, 16: 211-214.
- [31] Rodriguez Rajo F.-J. - González-Fernández E. - Piña A. - Outeiriño D. - Fernández-González M. - Aira M.J.: 2016. The combination of Goidanich index and Plasmopara airborne spores as a tool to predict the downy mildew infection disease risk periods. 6th European Symposium on Aerobiology of the European Aerobiology Society. 18-22 July, Lyon, Book of Abstracts PA30.
- [32] Sheno M. M. - Ramalingam A.: 1979. Epidemiology of *Sorghum*. II. Circadian and seasonal periodicity in conidia and uredospores. *Proceedings of the Indian Academy of Sciences*. 88:95–102.
- [33] Stevens R. B.: 1960. Cultural practices in disease control. In: *Plant Pathology: an Advanced Treatise Vol. 3. The diseased population, epidemics and control.* (Eds.: Horsfall, J. G. & Dimond, A. E.) 357–429. Academic Press. NY.
- [34] Szőke C. - Rácz F. - Spitkó T. - Marton L. Cs.: 2009. Date on the fusarium stalk rot. *Maydica* 54:211-215.
- [35] Szőke Cs. - Árendás T. - Bónis P. - Marton L. Cs.: 2013. Kukorica helyzetkép: fuzáriumos betegségektől mentes évjárat, vagy mégsem? *Agrofórum Extra*, 52:68-70.
- [36] Szőke Cs. - Bónis P. - Vad A. - Dobos A. - Micskei Gy. - Marton L. Cs.: 2014. A kukorica fuzáriumos fertőzéseinek 2013. évi alakulása több termőhely adatai alapján. *Agrártudományi Közlemények, Acta Agraria Debreceniensis*, 62:60-64.
- [37] Szőke L. – Vér A.: 2015 A helyi meteorológiai mérésekre alapozott szőlő növényvédelmi előrejelzés tapasztalatai az ISTERVIN és ECOWIN program keretében 2010 – 2015. *Gradus* 2:318-325.
- [38] Tamás J.: 2001. *Precíziós mezőgazdaság elmélete és gyakorlata.* Mezőgazdasági Szaktudás Kiadó Kft. ISBN, ISSN:9633563399
- [39] Tilak S. T. - Pande, B. N.: 2005. Current trends in aeromycological research. In: *Fungi: Diversity and Biotechnology* (Eds.: Rai, M. K. & Deshmukh, S. K.) 281–510. Scientific Publishers. Jogpur.
- [40] Tóth M. - Hevesi M. - Honthy K. - Kása K.: 2005 A Kárpátalján fellelhető alma genotípusok (rég és helyi fajták) tűzelhalással szembeni ellenállósága növényházi vizsgálatok alapján. *Növényvédelem*, 41:341-348.
- [41] Young N. D.: 1996. QTL mapping and quantitative disease resistance in plants. *Annual Review of Phytopathology* 34: 479-501
- [42] Van De Wouw A. P. - Stonard J. F. - Howlett B. - West J. S. - Fitt B. D. L. - Atkins S. D.: 2010. Determining frequencies of avirulent alleles in airborne *Leptosphaeria maculans* inoculum using quantitative PCR. *Plant Pathology*. 59:809–818.
- [43] Vályi I. - Benedek P. - Nyéki J. - Soltész M.: 1985. A fajta-specifikus növényvédelem alapjai. *Növényvédelem*, 21:312.
- [44] Virág I. - Szalay K. D. - Szőke C. - Milics G. - Neményi M.: 2011. Analysing symptoms of Fusarium ear rot on maize (*Zea mays* L.) by using ex situ hyperspectral examination method. *Acta Agronomica Hungarica*, 59:231-240.
- [45] West J. S - Fitt B. D. L. - Leech P. K. - Biddulph J. E. - Huang Y.-J. - Balesdent M.H.: 2002. Effects of timing of *Leptosphaeria maculans* ascospore release and fungicide regime on phoma leaf spot and phoma stem canker development on winter oilseed rape (*Brassica napus*) in southern England. *Plant Pathology*. 51:454–463.