

REGULASI PINTU AIR UNTUK OPTIMASI PENGELOLAAN PINTU AIR IRIGASI PADA DAERAH IRIGASI CIMULU

Cika Fernanda Mahda Rahmat¹, Asep Kurnia Hidayat², Pengki Irawan³

^{1,2,3}Program Studi Teknik Sipil Fakultas Teknik Universitas Siliwangi

e-mail: cikafernanda25@gmail.com¹

Abstrak

Bendung Cimulu merupakan bendung tetap dengan sumber air yang berasal dari sungai Ciloseh. Bendung ini dijadikan sebagai sumber air untuk daerah irigasi Cimulu. Daerah irigasi Cimulu mempunyai luas area sebesar 1.546,2 ha dan dijadikan sebagai sumber pengairan pertanian di kota Tasikmalaya. Pembagian air di daerah irigasi Cimulu ini tidak terdistribusi secara merata sehingga terjadi kekeringan lahan terutama di ujung jaringan irigasi. Selain itu sistem operasi bukaan pintu air yang tidak disesuaikan dengan kebutuhan air juga menjadi masalah dalam pendistribusian air.

Penelitian ini dilakukan dengan menganalisis curah hujan dari 3 stasiun penakar hujan yaitu Bendung Cimulu, LANUD Cibereum dan BPP Manonjaya. Pada penelitian ini juga dilakukan analisis jadwal dan pola tanam berdasarkan RTTG (Rencana Tata Tanam Global), survey lapangan untuk menentukan jadwal tanam optimum, dan regulasi pintu air untuk menentukan tinggi bukaan pintu air.

Berdasarkan hasil analisis data dengan membandingkan kebutuhan air irigasi dengan ketersediaan air irigasi diperoleh nilai faktor k. Dari nilai tersebut diperoleh jadwal optimum pada bulan Okt-2 dengan pola tanam padi-padi-palawija dan Mei-2 dengan pola tanam padi-padi-padi-padi. Regulasi pintu air pada bulan Oktober-2 dengan tinggi pintu air maksimum adalah 1,28 m serta debit 4,02 m³/det dan pada bulan Mei-2 tinggi pintu air maksimum adalah 1,28 m dengan debit 4,02 m³/det.

Kata Kunci : Jadwal Tanam, Pintu Air, Regulasi.

Abstract

Cimulu weir is a fixed weir with water sources originating from the Ciloseh river. The Cimulu weir was used source of water for Cimulu irrigation area. Cimulu irrigation area reached 1.546,2 ha and was used as a source of agricultural irrigation in Tasikmalaya city. Water distribution in Cimulu irrigation area is not distributed evenly so that there is drought especially at the end of irrigation network. In addition, the operating system of water gates that are not adapted to water needs is also a problem in distributing water.

Data analysis on this study using rainfall from the 3 rainy stations which are the Cimulu weir, LANUD Cibereum and BPP Manonjaya. In this study also analysis the schedule and cropping pattern based on Global Planting Plan, field survey to determine the optimum planting schedule, and the regulation for determining the height of the water gates.

Based on data analysis results by comparing the need for irrigation water with the availability of irrigation water obtained the value of k factor. From the value obtained optimum schedule in the month of Oct-2 with a pattern of planting Paddy-Paddy-Palawija and May-2 with a planting pattern Paddy- Paddy-Paddy. Regulation of water gates in October-2 with a maximum water gates height is 1,28 m and discharge 4,02 m³/sec and in May-2 high maximum water gates is 1,28 m with a discharge of 4,02 m³/sec.

Key Words : Planting Schedule, Regulation, Water Gate.

I. PENDAHULUAN

Air merupakan sumber daya yang digunakan terus menerus untuk memenuhi kebutuhan manusia, makhluk hidup lainnya dan lingkungan. Sumber daya air yang berkelanjutan dapat diwujudkan dengan sistem pengelolaan air yang baik dan penggunaan air sesuai dengan kebutuhan. Peningkatan jumlah penduduk dan pengembangan pertanian mengharuskan adanya upaya untuk dapat memenuhi kebutuhan air yang optimal sesuai kebutuhan khususnya dalam sistem pengairan irigasi.

Bendung Cimulu merupakan bendung tetap yang dibangun di sungai Ciloseh, bendung ini mengairi hampir semua wilayah kabupaten dan kota Tasikmalaya diantaranya wilayah Manonjaya dan Cibeureum. Adanya perbedaan luas areal pengairan antara wilayah Manonjaya dan Cibeureum serta tidak meratanya pengairan air menjadi penyebab sering terjadinya kekeringan di wilayah Manonjaya. Pengaturan air perlu diperhatikan agar debit air yang masuk memenuhi kebutuhan air irigasi.

Pengaturan kebutuhan air dikontrol oleh bangunan irigasi berupa pintu air yang berperan sebagai pengatur debit air yang masuk, mengetahui debit aliran dalam saluran irigasi bertujuan untuk mengontrol lajupenggunaan air sesuai dengan kebutuhan lahanyang dibutuhkan. Selain dapat mengoptimalkankebutuhan air, pengaturan pintu airjuga dapat menjadi salah satu sistem pengelolaan air guna mewujudkan kemanfaatan sumber daya air yang berkelanjutan.

II. METODOLOGI PENELITIAN

Lokasi Penelitian

Penelitian berlokasi di Bendung Cimulu, Desa Tawang Sari, Kecamatan Tawang, Kota Tasikmalaya. Bendung Cimulu berupa bendung tetap dengan sumber air berasal dari sungai Ciloseh, daerah irigasi Cimulu meliputi Manonjaya, Cihanyang, dan Dalem Suba dengan total luas area 1.546,2 ha.

Waktu Penelitian

Penelitian dilaksanakan pada tanggal 12 Maret 2019 sampai dengan 5 Mei 2019.

Bahan dan Metode

1. Distribusi Curah Hujan

Curah hujan adalah faktor utama yang mengendalikan daur hidrologi di suatu DAS. Adapun hal-hal yang perlu diperhatikan dalam

melakukan analisis curah hujan salah satunya adalah distribusi curah hujan.

Penentuan distribusi curah hujan dalam penelitian ini menggunakan metode Aritmetika. Metode ini merupakan metode yang paling sederhana, dan cocok diterapkan bila jumlah stasiun banyak dan tersebar merata. Metode ini memberikan bobot yang sama untuk tiap stasiun, yaitu dengan menjumlahkan angka pengukuran di tiap stasiun dan membaginya dengan jumlah stasiun penakar, seperti rumus berikut:

$$\bar{P} = \sum \frac{P_i}{n}$$

dengan:

\bar{P} = Curah hujan daerah (mm)

P_i = Curah hujan pada stasiun ke-i (mm)

n = Jumlah stasiun penakar

2. Curah Hujan Efektif

Harza Engineering Comp.Int menghitung besarnya curah hujan efektif berdasarkan R80 = *Rainfall equal or exceeding in 8 years out of 10 years*. Bila dinyatakan dengan rumus sebagai berikut :

$$R80 = \left(\frac{n}{5}\right) + 1$$

dengan :

R80 = Curah hujan 80%

$\left(\frac{n}{5}\right) + 1$ = Rangka curah hujan efektif dihitung curah hujan terkecil

n = Jumlah data

Apabila data hujan yang digunakan 15 harian maka persamaan curah hujan efektif menjadi (SPI KP 01: 1986) :

$$Re = 0,7 \times R80$$

3. Evapotranspirasi

Pada penelitian ini metode yang digunakan dalam perhitungan evapotranspirasi adalah metode Blaney and Criddle. Bentuk persamaan yang digunakan adalah, (Doorenbos & W.O. Pruitt, 1977):

$$E_{to} = p (0,46 T_{mean} + 8,13)(4)$$

dengan :

E_{to} = Evapotranspirasi potensial (mm/hari)

T_{mean} = Suhu rata-rata harian (°C)

p = Rata-rata persentase harian lama penyinaran (%) (diperoleh

berdasarkan tabel (%) persentase harian yang didapatkan dari FAO)

4. Kebutuhan air saat persiapan lahan

$$IR = Me^k / (e^k - 1) \quad (5)$$

dengan :

IR = Kebutuhan air irigasi di tingkat persawahan (mm/hari)

E = Bilangan Euler yaitu 7,18

WLR = Pergantian lapisan air (*water layer requirement*) (mm/hari)

M = Kebutuhan air untuk mengganti kehilangan air akibat evaporasi dan perkolasi disawah

$$M = E_o + P$$

dengan :

E_o = Evaporasi air terbuka yang diambil 1,1 E_{to} selama penyiapan lahan, mm/hari

P = Perkolasi (2 mm/hari)

$$K = \frac{M.T}{S}$$

dengan :

T = Jangka waktu penyiapan lahan (30/45 hari)

S = Kebutuhan air, untuk penjumlahan di tambah dengan lapisan air 50

5. Kebutuhan bersih air di sawah

$$NFR = Etc + P + WLR - Re$$

dengan :

NFR = Kebutuhan air di sawah untuk tanaman padi (mm/hari)

Etc = Kebutuhan air untuk konsumtif tanaman (mm/hari)

P = Perkolasi, mm/hari.

Re = Curah hujan efektif (mm/hari)

WLR = Pergantian lapisan air (*water layer requirement*) (mm/hari)

6. Debit kebutuhan air irigasi di sawah

$$DR = \frac{NFR}{8,64}$$

dengan :

NFR = Kebutuhan air di sawah untuk tanaman padi, mm/hari

$\frac{1}{8,64}$ = Angka konversi satuan dari mm/hari ke lt/dt/ha

7. Debit Kehilangan Air (*Losses*)

Besarnya kehilangan air dihitung dengan rumus Moritz (USBR) (Standar Perencanaan Irigasi, KP-03)

$$S = 0,035 C \sqrt{Q/v}$$

dengan :

S = Kehilangan akibat rembesan (m³/dt) per km panjang saluran

Q = Debit, m³/dt

V = Kecepatan, m/dt

C = Koefisien tanah lempung pasir dengan batu (0,51 m/hari)

0,035 = Faktor konstanta, m/km

8. Debit kebutuhan air irigasi di pintu pengambilan (*intake*)

$$Q_{intake} = \frac{DR + QLs}{EI}$$

dengan :

NFR = Kebutuhan air di sawah untuk tanaman padi (mm/hari)

$\frac{1}{8,64}$ = Angka konversi satuan dari mm/hari ke lt/dt/ha

QLs = Debit *Losses*

EI = Efisiensi Irigasi secara total (%)

9. Debit Andalan Berdasarkan Data Debit

Debit andalan dihitung berdasarkan probabilitas dari sejumlah data pengamatan debit. Perhitungan debit andalan menggunakan rumus dari *Weibull* (Standard Perencanaan Irigasi, KP-01, 1986):

$$P = \frac{m}{n + 1} \times 100\%$$

dengan:

P = Probabilitas terjadinya kumpulan nilai (%)

m = Nomor urut kejadian, dengan urutan variasi dari besar ke kecil

n = Jumlah data pengamatan debit

Probabilitas atau keandalan debit yang dimaksud berhubungan dengan probabilitas atau nilai kemungkinan terjadinya sama atau melampaui dari yang diharapkan.

Debit andalan yang digunakan untuk perencanaan penyediaan air irigasi menggunakan

debit andalan 80%. Keandalan 80% mempunyai arti bahwa kemungkinan debit terpenuhi adalah 80% atau kemungkinan debit sungai lebih rendah dari debit andalan adalah 20% (SPI KP-01 : 1986).

10. Faktor k

Untuk mencari nilai faktor k, dalam penelitian ini dilakukan perbandingan antara debit ketersediaan air dan debit kebutuhan air dengan rumus :

$$\text{Faktor } k = \frac{\text{Debit Andalan } 80\%}{\text{Debit Kebutuhan Air}}$$

Maka akan didapatkan pola dan jadwal tanam dengan nilai k=1 yang berarti kebutuhan air terpenuhi oleh ketersediaan air dan nilai k<1 yang berarti kebutuhan air belum terpenuhi oleh ketersediaan air.

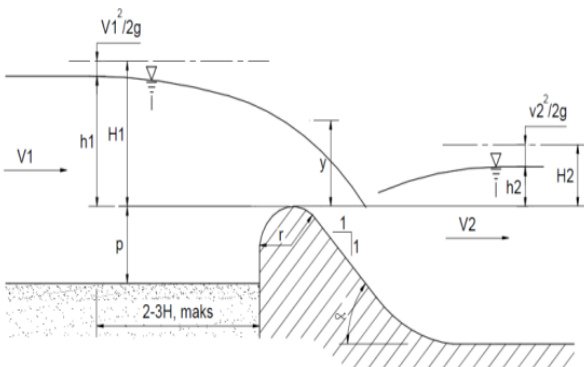
11. Regulasi Pintu Air

Perhitungan regulasi pintu air menerapkan sistem hidrolis bendung mercu bulat. Tinggi kedalaman air di hulu pintu air dapat menentukan tinggi bukaan pintu, oleh sebab itu dicari nilai tinggi ambang hulu pintu air sebagai regulasi pintu air. Tinggi energi di atas mercu dapat dihitung dengan persamaan berikut (Padma, 2013) :

$$Q = Cd \times \frac{2}{3} \times \sqrt{\left(\frac{2}{3}\right)} \times g \times Be \times H_1^{1,5}$$

dengan :

- Q = Debit (m³/det)
- Cd = Koefisien debit (Cd = 0,9)
- g = Gravitasi (m/det²)
- Be = Lebar efektif mercu (m)
- H₁ = Tinggi Energi (m)



Gambar 1. Potongan Melintang Bendung Mercu Bulat
Sumber : Padma, 2013

Metode Penelitian

Langkah-langkah yang dilakukan dalam menyelesaikan penelitian ini adalah sebagai berikut :

- a. Pengumpulan Data, yaitu data primer terdiri dari :
 - 1) Data primer, berupa data survey pola dan jadwal tanam yang digunakan untuk menentukan jadwal tanam optimum dan kecepatan air di saluran.
 - 2) Data sekunder, berupa data curah hujan, data suhu, data panjang saluran, data teknik saluran dan pintu air, data luas wilayah aliran dan data debit ketersediaan air.
- b. Pengolahan Data, dari data-data tersebut diatas maka dapat dilakukakan analisa sebagai berikut :
 - 1) Mencari kebutuhan air di daerah irigasi bendung Cimulu, penelitian ini didasarkan pada pola dan jadwal tanam dari usulan Balai PSDA Citanduy dan eksisting dari hasil survey petani.
 - 2) Mencari nilai k, dalam penelitian ini akan dilakukan perbandingan antara debit ketersediaan air dan debit kebutuhan air.
 - 3) Mencari jadwal dan pola tanam optimum, dari nilai faktor k ditentukan nilai faktor k rata-rata dan nilai faktor k=1 maka akan didapatkan pola dan jadwal tanam optimum.
 - 4) Menghitung tinggi bukaan pintu air, dalam penelitian ini akan dilakukan perhitungan tinggi pintu air untuk debit kebutuhan air setiap setengah bulanan.

III. HASIL DAN PEMBAHASAN

Curah Hujan

Perhitungan curah hujan menggunakan metode Aritmetika dengan penggunaan data dari 3 stasiun penakar yaitu stasiun Bendung Cimulu, LANUD Cibeureum dan BPP Manonjaya. Data curah hujan kemudian dianalisis dan digunakan curah hujan efektif 80%.

Dimensi Saluran dan Pintu Air

Data didapat dari Balai PSDA Citanduy berupa dimensi saluran dan pintu air daerah irigasi Cimulu, dapat dilihat pada Tabel 1. dan Tabel 2. berikut :

Tabel 1. Dimensi saluran irigasi

No.	Dimensi	Ukuran
1.	Tinggi	1,5 m
2.	Lebar atas	7 m
3.	Lebar bawah	6,4 m

Sumber : Balai PSDA Wilayah Sungai Citanduy, 2017

Tabel 2. Dimensi pintu air

No.	Dimensi	Ukuran
1.	Tinggi	2,5 m
2.	Lebar	1,2 m
3.	Tebal	0,06 m

Sumber : Balai PSDA Wilayah Sungai Citanduy,2017

Kebutuhan Air Irigasi

Pola tanam yang akan dianalisis adalah :

1. Jadwal tanam RTTG (Rencana Tata Tanam Global), Oktober-1 dengan pola tanam padi-padi-palawija (Balai PSDA Wilayah Sungai Citanduy). Dilakukan analisis dengan alternatif jadwal tanam maju dua periode dan mundur dua periode (September-1, September-2, Oktober-2, November-1).
2. Jadwal tanam eksisting, Mei-2 dengan pola tanam padi-padi-padi (hasil wawancara di daerah studi). Dilakukan analisis dengan alternatif jadwal tanam maju dua periode dan mundur dua periode (April-2-1, Mei-2, Juni-1, Juni-2).

Hasil analisis kebutuhan air untuk irigasi dilakukan sesuai dengan pola tanam RTTG dan eksisting.

Pada Tabel 4. menunjukkan total debit *intake* kebutuhan air irigasi seluas area daerah irigasi, yaitu 1.546,2 hektar.

Ketersediaan Air Irigasi

Ketersediaan air pada *intake* Bendung Cimulu adalah debit air dari hasil pengukuran debit 15 harian (m^3/det) selama 10 (sepuluh) tahun. Selanjutnya dihitung debit andalan 80% terpenuhi dan debit andalan 50% terpenuhi (rata-rata) dengan metode probabilitas, lebih jelasnya dapat dilihat di Tabel 5.

Analisis Faktor k

Analisis faktor k berupa hasil perbandingan ketersediaan air dan kebutuhan air dari setiap jadwal dan pola tanam yang ditentukan, hasil analisis didapatkan jadwal dan pola tanam optimum. Nilai faktor k dapat dilihat pada Tabel 6.

Dari Tabel 6. didapat nilai faktor k sehingga dalam perhitungan regulasi pintu air digunakan jadwal dan pola tanam :

1. Jadwal tanam Oktober-2 dengan pola tanam padi-padi-palawija
2. Jadwal tanam Mei-2 dengan pola tanam padi-padi-padi

Analisis Regulasi Pintu Air

Analisis regulasi pintu air dilakukan dengan meninjau kebutuhan air pada jadwal dan pola tanam optimum, yaitu Oktober-2 dengan pola padi-padi-palawija dan Mei-2 dengan pola padi-padi-padi.

1. Regulasi Pintu Air Oktober-2

Regulasi pintu air dianalisis berdasarkan kebutuhan air irigasi *intake* pada jadwal tanam Oktober-2, kemudian data kebutuhan air Oktober-2 dianalisis dengan rumus Mercu Bulat (13) sehingga didapatkan data tinggi bukaan pintu air pada Tabel 7.

2. Regulasi Pintu Air Mei-2

Regulasi pintu air dianalisis berdasarkan kebutuhan air irigasi *intake* pada jadwal tanam Mei-2, kemudian data kebutuhan air Mei-2 dianalisis dengan rumus Mercu Bulat (13) sehingga didapatkan data tinggi bukaan pintu air pada Tabel 8.

Tabel 3. Curah hujan efektif 80%

STASION	CHE80																								
	JANUARI		FEBRUARI		MARET		APRIL		MEI		JUNI		JULI		AGUSTUS		SEPTEMBER		OKTOBER		NOVEMBER		DESEMBER		
	1	2	1	2	1	2	1	2	1	2	1	2	1	2	1	2	1	2	1	2	1	2	1	2	
	mm	mm	mm	mm	mm	mm	mm	mm	mm	mm	mm	mm	mm	mm	mm	mm	mm	mm	mm	mm	mm	mm	mm	mm	
CIMULU	56,7	103,9	78,0	112,7	149,9	78,4	121,8	49,3	38,8	33,6	25,9	0,6	1,3	0,0	0,0	0,0	0,0	0,0	0,0	3,1	12,5	57,5	117,6	81,8	67,6
CIBEUREUM	47,9	45,3	60,1	36,5	59,0	55,5	41,9	17,8	54,8	4,8	22,8	8,5	3,5	1,9	0,0	0,0	0,0	0,0	0,7	3,8	25,1	41,8	58,3	64,9	43,6
MANONJAYA	79,3	109,3	102,0	71,1	121,2	107,4	58,9	58,7	72,6	27,3	33,1	0,4	2,4	2,4	0,0	0,0	0,0	0,0	0,0	3,5	16,9	63,8	56,4	83,4	79,3
CHE80 RATA-RATA	61,3	86,1	80,0	73,4	110,0	80,4	74,2	41,9	55,4	21,9	27,3	3,2	2,4	1,4	0,0	0,0	0,0	0,0	0,2	3,4	18,1	54,4	77,4	76,7	63,5

Sumber : Hasil Hitungan, 2019

Tabel 4. Debit intake kebutuhan air total (1546,2 ha)

KEB. AIR	JAN		FEB		MAR		APR		MEI		JUN		JUL		AGT		SEP		OKT		NOP		DES	
	1	2	1	2	1	2	1	2	1	2	1	2	1	2	1	2	1	2	1	2	1	2	1	2
SATUAN	m3/det	m3/det	m3/det	m3/det	m3/det	m3/det	m3/det	m3/det	m3/det	m3/det	m3/det	m3/det	m3/det	m3/det	m3/det	m3/det	m3/det	m3/det	m3/det	m3/det	m3/det	m3/det	m3/det	m3/det
ALTERNATIF-1 RTTG (LP SEP-1)	0,0	4,0	3,8	1,3	0,7	1,2	0,7	0,5	0,0	0,2	1,1	1,9	2,6	2,6	1,9	1,3	3,9	3,9	3,0	3,0	1,7	1,2	0,0	0,0
ALTERNATIF-2 RTTG (LP SEP-2)	0,0	0,0	3,8	3,8	0,7	1,3	1,3	1,4	0,2	0,2	0,1	1,1	1,7	2,1	2,1	1,9	0,7	3,9	4,0	3,0	1,8	1,3	1,2	0,1
RTTG (LP OKT-1)	0,2	0,0	0,0	3,8	4,0	1,3	1,3	2,0	1,0	0,9	0,1	0,5	1,3	1,7	2,1	2,1	1,8	1,3	4,0	4,0	1,8	1,3	1,3	1,5
ALTERNATIF-3 RTTG (LP OKT-2)	1,1	0,0	0,0	0,0	4,0	4,0	1,4	2,0	1,1	1,7	0,6	0,5	0,6	1,3	1,8	2,1	2,1	1,8	0,7	4,0	3,9	1,3	1,4	1,6
ALTERNATIF-4 RTTG (LP NOV-1)	1,7	1,1	0,0	0,0	4,0	3,9	2,0	1,7	2,3	1,2	1,1	0,6	0,6	1,4	1,8	2,1	2,1	2,0	1,4	3,9	3,9	1,4	1,6	
ALTERNATIF-1 EKSISTING (LP APR-2)	3,7	1,3	1,2	1,2	1,1	0,0	3,4	3,6	3,4	1,2	1,1	1,1	0,6	0,6	2,9	2,9	1,1	1,1	1,1	1,1	1,1	0,0	0,0	3,7
ALTERNATIF-2 EKSISTING (LP MEI-1)	3,7	4,0	1,3	1,2	1,2	1,1	0,0	0,0	3,6	3,1	1,2	1,1	1,1	1,1	0,6	0,6	2,9	2,9	1,1	1,1	1,2	1,1	0,0	0,0
EKSISTING (LP MEI-2)	0,0	4,0	3,9	1,3	1,3	1,2	1,1	0,2	0,0	3,1	3,2	1,5	1,1	1,1	1,1	0,6	0,6	2,9	2,9	1,1	1,2	1,2	1,1	0,0
ALTERNATIF-3 EKSISTING (LP JUN-1)	0,0	0,0	3,9	3,8	1,3	1,2	1,2	1,1	0,0	0,2	3,2	2,9	1,1	1,1	1,1	1,1	0,6	0,6	2,9	2,9	1,2	1,2	1,2	1,1
ALTERNATIF-4 EKSISTING (LP JUN-2)	1,1	0,0	0,0	3,8	4,4	1,3	1,2	1,2	1,1	0,4	0,0	2,9	2,9	1,3	1,1	1,1	1,1	0,6	0,5	2,9	3,6	1,3	1,2	1,2

Sumber : Hasil Hitungan, 2019

Tabel 5. Debit ketersediaan air

% KEJADIAN		9,09	18,18	27,27	36,36	45,45	54,55	63,64	72,73	81,82	90,91	Q50 (m3/det)	Q80 (m3/det)
Januari	1	16,1	16,1	8,0	4,8	4,1	4,0	3,9	3,7	2,2	1,9	6,5	2,5
	2	17,0	5,1	5,0	4,2	4,1	3,9	3,9	3,7	3,7	2,4	5,3	3,7
Februari	1	7,9	7,9	7,6	6,4	5,7	4,5	4,1	3,5	3,3	3,2	5,4	3,3
	2	9,9	6,1	5,9	5,1	4,5	4,4	3,8	3,5	2,6	2,4	4,8	2,7
Maret	1	9,8	8,4	6,7	5,4	5,2	5,2	4,5	4,4	4,3	2,8	5,7	4,3
	2	6,8	5,9	5,5	4,7	3,8	3,7	3,3	3,2	2,8	2,4	4,2	2,9
April	1	9,4	9,1	9,1	7,3	4,9	4,7	4,5	3,4	2,7	2,6	5,8	2,8
	2	12,0	5,7	4,1	4,1	3,8	3,8	3,4	3,3	3,3	3,3	4,7	3,3
Mei	1	25,0	8,3	5,7	5,1	4,8	4,5	4,2	3,5	3,4	2,5	6,7	3,4
	2	8,5	8,2	4,8	4,4	3,9	3,6	3,5	3,3	1,8	0,9	4,3	2,1
Juni	1	4,1	4,0	3,4	3,4	3,3	3,1	2,3	2,1	1,8	1,5	2,9	1,9
	2	7,2	4,6	4,4	3,5	2,7	2,6	2,1	2,0	1,9	1,8	3,3	1,9
Juli	1	5,8	5,1	4,3	3,3	1,9	1,9	1,8	1,8	1,7	1,0	2,9	1,7
	2	8,1	6,4	4,5	3,4	2,5	2,4	1,6	1,6	1,6	1,5	3,4	1,6
Agustus	1	6,3	6,1	3,5	2,0	1,8	1,6	1,5	1,4	1,1	0,9	2,6	1,2
	2	4,1	3,0	1,8	1,8	1,7	1,5	1,4	1,2	1,0	0,7	1,8	1,1
September	1	14,8	6,7	1,8	1,7	1,7	1,4	1,3	1,2	1,1	0,7	3,2	1,1
	2	34,9	3,8	3,0	1,8	1,7	1,5	1,3	1,2	1,1	1,0	5,1	1,1
Oktober	1	19,7	6,9	4,7	3,4	2,6	1,8	1,8	1,6	1,5	0,8	4,5	1,5
	2	12,2	7,1	4,5	2,7	2,6	2,5	1,9	1,8	0,8	0,3	3,6	1,0
November	1	9,0	6,8	4,4	4,3	4,1	3,8	3,1	3,1	1,8	0,9	4,1	2,0
	2	17,8	8,4	8,1	6,8	6,4	5,7	4,1	4,0	3,6	1,0	6,6	3,6
Desember	1	14,0	8,7	6,7	5,2	4,4	3,6	3,6	3,5	3,0	2,1	5,5	3,1
	2	14,8	7,9	6,8	4,0	3,9	3,7	3,7	3,6	3,4	0,5	5,2	3,4

Sumber: Hasil hitungan, 2019

Tabel 6. Faktor k

KEBUTUHAN AIR		FAKTOR K									
		RTTG					EKSISTING				
		ALT 1 (SEP-1)	ALT 2 (SEP-2)	ANJ DNS (OKT-1)	ALT 3 (OKT-2)	ALT 4 (NOV-1)	ALT 1 (APR-2)	ALT 2 (MEI-1)	EKST (MEI-2)	ALT 3 (JUN-1)	ALT 4 (JUN-2)
JAN	1	1,00	1,00	1,00	1,00	1,00	0,67	0,67	1,00	1,00	
	2	0,92	1,00	1,00	1,00	1,00	1,00	0,92	0,92	1,00	
FEB	1	0,86	0,86	1,00	1,00	1,00	1,00	1,00	0,84	0,84	
	2	1,00	0,71	0,71	1,00	1,00	1,00	1,00	1,00	0,71	
MAR	1	1,00	1,00	1,00	1,00	1,00	1,00	1,00	1,00	0,98	
	2	1,00	1,00	1,00	0,73	0,73	1,00	1,00	1,00	1,00	
APR	1	1,00	1,00	1,00	1,00	1,00	0,72	1,00	1,00	1,00	
	2	1,00	1,00	1,00	1,00	1,00	0,98	1,00	1,00	1,00	
MEI	1	1,00	1,00	1,00	1,00	1,00	0,95	0,95	1,00	1,00	
	2	1,00	1,00	1,00	1,00	1,00	0,62	0,67	0,67	1,00	
JUN	1	1,00	1,00	1,00	1,00	1,00	1,00	1,00	0,58	0,58	
	2	0,98	1,00	1,00	1,00	1,00	1,00	1,00	1,00	0,65	
JUL	1	0,66	1,00	1,00	1,00	1,00	1,00	1,00	1,00	0,59	
	2	0,60	0,75	0,91	1,00	1,00	1,00	1,00	1,00	1,00	
AGT	1	0,63	0,55	0,55	0,67	0,86	1,00	1,00	1,00	1,00	
	2	0,82	0,57	0,50	0,50	0,60	0,37	1,00	1,00	0,94	
SEP	1	0,28	1,00	0,59	0,52	0,38	0,38	1,00	1,00	0,97	
	2	0,29	0,29	0,86	0,60	0,52	0,98	0,38	0,38	1,00	
OKT	1	0,52	0,38	0,38	1,00	0,79	1,00	1,00	0,53	0,53	
	2	0,32	0,32	0,24	0,24	1,00	0,85	0,85	0,85	0,33	
NOP	1	1,00	1,00	1,00	0,51	0,51	1,00	1,00	1,00	0,56	
	2	1,00	1,00	1,00	1,00	0,92	1,00	1,00	1,00	1,00	
DES	1	1,00	1,00	1,00	1,00	1,00	1,00	1,00	1,00	1,00	
	2	1,00	1,00	1,00	1,00	1,00	0,93	1,00	1,00	1,00	
Faktor k Rata-Rata		0,83	0,85	0,86	0,87	0,88	0,91	0,91	0,91	0,90	
Faktor k =1		13,00	16,00	16,00	17,00	13,00	15,00	17,00	17,00	17,00	

Sumber : Hasil hitungan, 2019

Tabel 7. Tinggi Bukaannya Pintu Oktober-2

KEB. AIR OKT-2	DEBIT (m ³ /det)	TINGGI BUKAAN PINTU (m)	Keterangan
JAN	1	1,12	0,23 0,1 m dengan debit 0,6 m ³ /det
	2	0,00	
FEB	1	0,00	0,1 0,1
	2	0,00	
MAR	1	3,97	1,25 1,25
	2	3,97	
APR	1	1,38	0,31 0,5
	2	2,00	
MEI	1	1,12	0,23 0,42
	2	1,73	
JUN	1	0,60	0,1 0,1
	2	0,55	
JUL	1	0,56	0,1 0,3
	2	1,34	
AGT	1	1,75	0,42 0,55
	2	2,13	
SEP	1	2,11	0,54 0,45
	2	1,84	
OKT	1	0,71	0,13 1,28
	2	4,02	
NOP	1	3,95	1,24 0,3
	2	1,35	
DES	1	1,36	0,3 0,37
	2	1,59	

Sumber : Hasil hitungan, 2019

Tabel 8. Tinggi Bukaannya Pintu Mei-2

KEB. AIR OKT-2	DEBIT (m ³ /det)	TINGGI BUKAAN PINTU (m)	Keterangan
JAN	1	0,00	0,1 0,1 m dengan debit 0,6 m ³ /det
	2	4,04	
FEB	1	3,95	1,24 0,28
	2	1,27	
MAR	1	1,29	0,28 0,26
	2	1,21	
APR	1	1,12	0,23 0,1
	2	0,16	
MEI	1	0,00	0,1 0,92
	2	3,15	
JUN	1	3,22	0,95 0,33
	2	1,45	
JUL	1	1,13	0,24 0,24
	2	1,13	
AGT	1	1,12	0,23 0,11
	2	0,61	
SEP	1	0,61	0,11 0,82
	2	2,88	
OKT	1	2,91	0,83 0,23
	2	1,12	
NOP	1	1,21	0,26 0,26
	2	1,20	
DES	1	1,12	0,23 0,1
	2	0,00	

Sumber : Hasil hitungan, 2019

IV. KESIMPULAN DAN SARAN

Kesimpulan

1. Curah hujan di daerah irigasi cimulu dihitung dengan metode aritmetika berdasarkan 3 stasiun penakar, yaitu stasiun Bendung Cimulu, stasiun BPP Manonjaya, dan stasiun LANUD Cibeureum. Dengan curah hujan maksimum 37,02 mm/hari.
2. Berdasarkan analisis dan uraian dalam pembahasan, dapat disimpulkan jadwal dan pola tanam optimum daerah irigasi Cimulu yaitu awal tanam pada Oktober-2 dengan pola tanam padi-padi-palawija, dan awal tanam pada Mei-2 untuk pola tanam padi-padi-padi. Dengan debit kebutuhan maksimum 4,04 m³/det.
3. Debit ketersediaan air di daerah irigasi Cimulu didapat dari Dinas PSDA Tasikmalaya dengan debit maksimum 4,32 m³/det pada Maret-2.
4. Dimensi saluran irigasi berbentuk trapesium dengan lebar atas 7 m, lebar bawah 6,4 m dan tinggi 1,5 m. Pintu air saluran utama memiliki 4 pintu air dengan dimensi lebar masing-masing 1,2 m, tinggi 2,5 m dan tebal 0,06 m.
5. Regulasi pintu air dilakukan pada analisis kebutuhan air Oktober-2 dan Mei-2. Pada Oktober-2 tinggi pintu air maksimum adalah 1,28 m dengan debit 4,02 m³/det pada Oktober-2, sedangkan pada Mei-2 tinggi pintu air maksimum adalah 1,28 m dengan debit 4,02 m³/det pada Januari-2.

Saran

1. Pentingnya pemanfaatan air secara efisien oleh semua pengguna air sehingga tercapainya pemerataan penggunaan air irigasi.
2. Penentuan jadwal dan pola tanam yang dianjurkan oleh dinas harus sesuai dengan ketersediaan air dan kebutuhan air masyarakat.
3. Penyesuaian kebutuhan air dapat disesuaikan terhadap ketersediaan air, yaitu dengan menyesuaikan pola dan jadwal tanam setiap golongan/lokasi lahan. Sehingga penggunaan air irigasi dapat terpenuhi sesuai ketersediaan air.
4. Pentingnya penerapan regulasi pintu air pada setiap pintu bagi saluran irigasi, sehingga kebutuhan air irigasi dapat disesuaikan dengan ketersediaan air irigasi.

DAFTAR PUSTAKA

- [1] A. K. Hidayat. (2001). *Optimasi Pengelolaan Air Intake Lakkok Selatan Bendung Gerak*

Manganti. Yogyakarta: Universitas Gadjah Mada.

- [1] Anonim. (1986). *Standard Perencanaan Irigasi, Kriteria Perencanaan Bagian Jaringan irigasi KP-01*. Jakarta: Direktorat Jendral Pengairan, Departemen Pekerjaan Umum.
- [2] Asdak, C. (2002). *Hidrologi dan Pengelolaan daerah Aliran Sungai*. Yogyakarta: Gadjah Mada University Press.
- [3] BR, S. (1993). *Analisis Hidrologi*. Jakarta: Gramedia Pustaka Utama.
- [4] Doorenbos, J., & W.O. Pruitt. (1977). *Crop Water Requirements*. Rome: FAO Irrigation and Drainage Paper No.24. Food and Agric.
- [5] Gomez, A., & K.A.Gomez. (1983). *Multiple Cropping in the Humid Tropics of Asia*. Canada: IIRC.
- [6] Hadisapoetro, S. (1977). *Biaya dan Pendapatan Dalam Usaha Tani*. Yogyakarta: Fakultas Pertanian UGM.
- [7] Harsoyo, B. (1977). *Pengelolaan Air irigasi*. Jawa Timur: Dinas Pertanian Jawa Timur.
- [9] Herianto. H., A. K. Hidayat., & Romdani. A. (2017). *Evapotranspirasi Referensi Dua Daerah di Jawa Barat untuk Analisis Perencanaan Kebutuhan Air Irigasi*. Tasikmalaya: Jurnal Siliwangi Seri Sains dan Teknologi 2.
- [10] Karama, S., & K. Suradisastra. (1990). *Sustainability Sistem Produksi Pertanian Tanaman Pangan*. Ujung Pandang: Makalah Rapat Kerja Pusat Penelitian dan Pengembangan Tanaman Pangan.
- [11] Kartasapoetra, G., & M. M. Sutedjo. (1991). *Teknologi Konservasi Tanah dan Air Edisi Kedua*. Jakarta: PT Rineka Cipta.
- [12] Mokhlis. (1990). *Dasar-Dasar Pemetaan Pola Tanam Lahan Kering*. Sumbawa Besar: Latihan Petugas Pembina Petani Transmigrasi.
- [13] Muchson, M., & H. Hamidi. (1991). *Alternatif Pola Pengaliran Tanaman pada Areal Sawah Baru di Kabupaten Lombok Barat*. Mataram: Fakultas Pertanian Universitas Mataram.
- [14] Padma, A. (2013). *Perencanaan Ulang Bendung Tirtorejo Yogyakarta (Analisis Hidraulika)*. Yogyakarta: Jurnal Teknik Sipil Universitas Atma Jaya.