



# Modelo de operador fraccional para describir la dinámica de los supercondensadores

## A fractional operator model to describe the supercapacitors dynamic

Diana Sofía Mendoza <sup>1a</sup>, Javier Solano <sup>1b</sup>, Rodrigo Correa <sup>1c</sup>

<sup>1</sup>Escuela de Ingenierías Eléctrica, Electrónica y de Telecomunicaciones, Universidad Industrial de Santander, Colombia. Orcid: ° 0000-0002-6507-1809. Correos electrónicos: <sup>a</sup> diana2198149@correo.uis.edu.co, <sup>b</sup> jesolano@uis.edu.co, <sup>c</sup> crcorrea@saber.edu.co

Recibido: 13 agosto, 2019. Aceptado: 13 marzo, 2020. Versión final: 11 mayo, 2020.

### Resumen

Este artículo propone un nuevo circuito equivalente para modelar supercondensadores. El circuito propuesto es un arreglo de circuitos RC serie descritos por ecuaciones diferenciales fraccionarias conformables. Se implementa un algoritmo de identificación de parámetros del circuito equivalente, que utiliza como entrada datos experimentales. Los resultados de validación obtenidos muestran que un circuito equivalente que emplea el operador conformable puede ser utilizado para modelar el comportamiento real del supercondensador.

**Palabras clave:** supercondensadores; derivada conformable; circuito equivalente; validación experimental; operador conformable.

### Abstract

This paper proposes a new equivalent circuit to model supercapacitors. The proposed circuit is an array of RC branches described by differential conformable fractional derivative equations. A parameter identification algorithm based on experimental data is implemented. Validation results using experimental data show that the proposed equivalent circuit can be used to model the real behavior of the supercapacitors.

**Keywords:** supercapacitors; conformable derivative; equivalent circuit; experimental validation; conformable operator.

### 1. Introducción

Los supercondensadores (SC) han tomado gran importancia en los últimos años. Dada su gran densidad de potencia y eficiencia en el almacenamiento y entrega de energía, se utilizan en aplicaciones tan diversas como, por ejemplo, la integración de energías renovables en las redes eléctricas [1, 2, 3], frenado regenerativo en vehículos híbridos [4], fuente de potencia en locomotoras eléctricas híbridas [5] y fuentes de suministro ininterrumpido de potencia UPS [6]. Aparte de sus

aplicaciones, existe el interés de desarrollar modelos matemáticos con el propósito de describir su dinámica utilizando variables de operación V-I [7, 8]. Trabajos recientes han sugerido la posibilidad de usar el operador fraccional conformable para solucionar diversos problemas de ingeniería como la estimación de la vida útil de baterías de iones de litio [9], o para ofrecer una nueva visión para el análisis de circuitos eléctricos [10, 11].



En este trabajo de investigación se propone usar el operador fraccional conformable para el modelado de supercondensadores.

El artículo se organiza de la siguiente manera: en la sección 2 se describen brevemente los conceptos básicos del cálculo fraccional conformable y su aplicación en el modelado de circuitos RC. La sección 3 propone un nuevo circuito para modelar supercondensadores utilizando el operador fraccional conformable. La sección 4 presenta los resultados de su validación, mientras que la sección 5 compila las conclusiones.

## 2. Derivada conformable

Se habla de cálculo fraccional desde 1695 cuando Guillaume de l'Hôpital cuestionó el significado de  $\frac{d^n f}{dx^n}$  si  $n = 0, 5$ . Diversos autores han propuesto definiciones para derivadas e integrales fraccionarias [12, 13]. Dentro de estas definiciones se encuentran las de RiemannLiouville, Grunwald-Letnikov, Caputo, Weyl, Caputo y Fabrizio [14]. Todas las definiciones existentes cumplen la propiedad de linealidad. Pero la mayoría de estas definiciones no satisfacen las reglas del producto, del cociente y de la cadena, el teorema de Roll y el teorema del valor medio. Estas inconsistencias representan un problema para aplicaciones reales. Khalil [15] propuso una nueva definición de derivada fraccional, denominada Derivada Fraccional Conformable (DFC) que satisface los requisitos de la derivada estándar.

### 2.1. Definición de derivada fraccionaria conformable DFC

Según la definición propuesta en [15], la derivada fraccionaria conformable (DFC) se define de la siguiente manera: Dada una función  $f: [0, \infty)$ . Entonces la derivada fraccional conformable de  $f$  de orden  $\alpha$  se define por.

$$T_\alpha(f)(t) = \lim_{\varepsilon \rightarrow 0} \frac{f(t + \varepsilon t^{1-\alpha}) - f(t)}{\varepsilon} \quad (1)$$

para  $t > 0, \alpha \in (0, 1]$

$T_\alpha$  denota el operador con el que se designa la derivada fraccionaria de orden  $\alpha$ . Cuando  $\alpha = 1$ ,  $T_1$  coincide con la definición clásica (entera) de la primera derivada. De igual forma, la derivada fraccionaria de orden  $\alpha$  cumple con las siguientes propiedades que, por limitación de espacio, no se presentan aquí sus demostraciones,

- $T_\alpha (af + bg) = aT_\alpha (g)$ , para todo  $a, b \in \mathbb{R}$
- $T_\alpha (t^p) = pt^{p-\alpha}$  para todo  $p \in \mathbb{R}$

- $T_\alpha(\lambda) = 0$  para todas las funciones constantes  $f(t) = \lambda$
- $T_\alpha(fg) = fT_\alpha(g) + gT_\alpha(f)$
- $T_\alpha\left(\frac{f}{g}\right) = \frac{gT_\alpha(f) - fT_\alpha(g)}{g^2}$
- $T_\alpha(f)(t) = t^{1-\alpha} \frac{df}{dt}(t)$

### 2.2. Modelo de un circuito RC serie empleando DFC

El modelo de un circuito RC serie, ilustrado en la figura 1, se representa por la ecuación (2). Martínez [10] propuso un circuito RC serie empleando ecuaciones diferenciales fraccionales conformables, como se muestra en la ecuación (3).

$$\frac{dV_c}{dt} + \frac{1}{RC}V_c = \frac{e(t)}{RC} \quad (2)$$

$$\frac{d^\alpha V_c}{dt^\alpha} + \frac{1}{(RC)^\alpha}V_c = \frac{e(t)}{(RC)^\alpha}, 0 < \alpha < 1 \quad (3)$$

Utilizando la propiedad 6, esto es,

$$\frac{dV_c}{dt} = \frac{1}{t^{1-\alpha}} \frac{d^\alpha V_c}{dt^\alpha} \quad (4)$$

Ahora, utilizando esta propiedad se llega a la ecuación (5),

$$\frac{dV_c}{dt} + \frac{1}{(RC)^\alpha} t^{\alpha-1} V_c = \frac{1}{(RC)^\alpha} t^{\alpha-1} e(t) \quad (5)$$

para  $0 < \alpha \leq 1$

Tomando como condición inicial  $V_c(0) = 0$  y asumiendo una tensión de alimentación constante  $e(t) = e_0$ , se obtiene la siguiente solución analítica para  $0 < \alpha \leq 1$ :

$$V_{conf}(t; \alpha) = e_0 \left\{ 1 - \exp \left[ -\frac{1}{\alpha} \left( \frac{t}{\tau} \right)^\alpha \right] \right\} \quad (6)$$

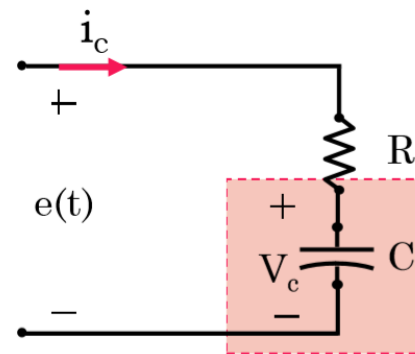


Figura 1. Circuito Resistencia Capacitancia - RC serie.

**2.3. Modelo en diagrama de bloques del circuito RC serie empleando la DFC**

La tensión constante utilizada para la solución en (6), representa un caso ideal y no la realidad de la gran mayoría de problemas en ingeniería. Se propone una solución numérica empleando el diagrama de bloques ilustrado en la figura 2, con el objetivo de estudiar la influencia de diferentes tensiones de alimentación, lineales y no lineales. La validación del modelo numérico propuesto, la solución analítica presentada en [10], se compara con la solución obtenida implementando el diagrama de bloques. La figura 3 muestra los resultados obtenidos utilizando los siguientes parámetros:

$$R=10M\Omega, C = 46\mu C, e_0 = 1 \alpha= 1,0,5,0,2$$

Los resultados de la figura 3 representan las soluciones numéricas y sus correspondientes soluciones analíticas.

**3. Supercondensadores**

Los supercondensadores (SC) se componen de dos electrodos inmersos en un electrolito. Los electrodos usualmente están hechos de carbono y recubiertos por un dieléctrico [16]. La capacitancia de los SC aumenta al reducir la distancia entre los electrodos y al aumentar su superficie activa. La capacitancia en los SC es mucho mayor que en los capacitores eléctricos convencionales llegando a valores de kF. Sin embargo, debido a los materiales utilizados y la distancia corta entre electrodos, la tensión máxima en una celda de SC se reduce considerablemente (limitada alrededor de 3V). Para aumentar la tensión en los terminales, las celdas individuales de SC se conectan en serie.

Zubieta [7] observó que la tensión de carga y descarga en los SC es similar a la que se obtiene en los capacitores eléctricos. También observó un fenómeno descrito como la redistribución interna de carga y propuso el circuito eléctrico ilustrado en la figura 4.

**3.1. Modelo de un Supercondensador utilizando la DFC**

Se seleccionó el modelo de Zubieta como base para hacer la representación del modelo de un SC empleando DFC. Este nuevo modelo se denomina modelo Zubieta-DFC.

Los parámetros del circuito equivalente son: R1, R2, C0, C1, C2 y  $\alpha$ . Este circuito Zubieta-DFC, puede modelar el comportamiento eléctrico de un supercondensador real.

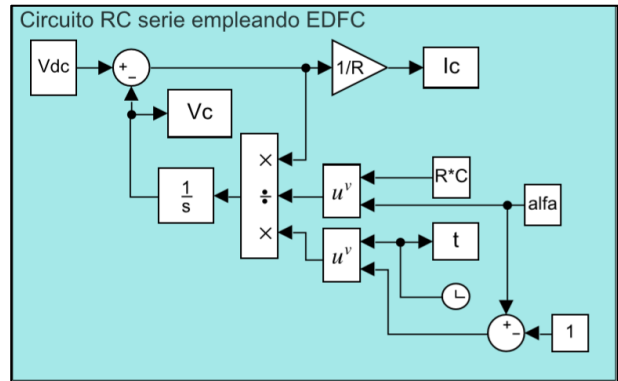


Figura 2. Diagrama de bloques del circuito RC serie empleando DFC.

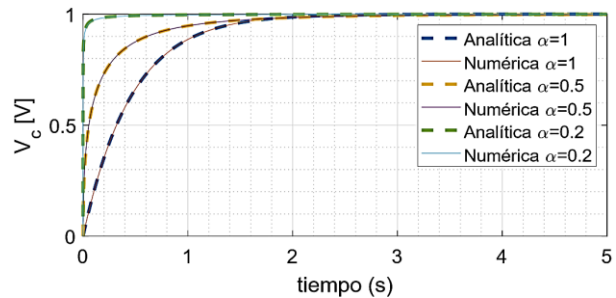


Figura 3. Resultados analíticos y numéricos de la solución para el circuito RC serie con DFC.

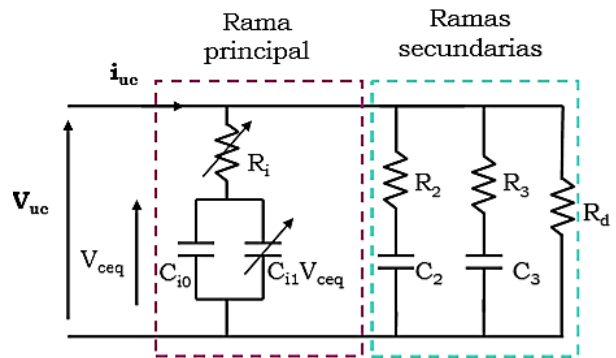


Figura 4. Circuito equivalente Zubieta [7].

**3.2. Caracterización del modelo**

Se implementa un algoritmo de identificación de parámetros con el fin de caracterizar el modelo propuesto. El algoritmo busca minimizar el error medio cuadrático entre los resultados de las simulaciones y resultados obtenidos experimentalmente. Se realizan dos pruebas, una de carga y otra de descarga.

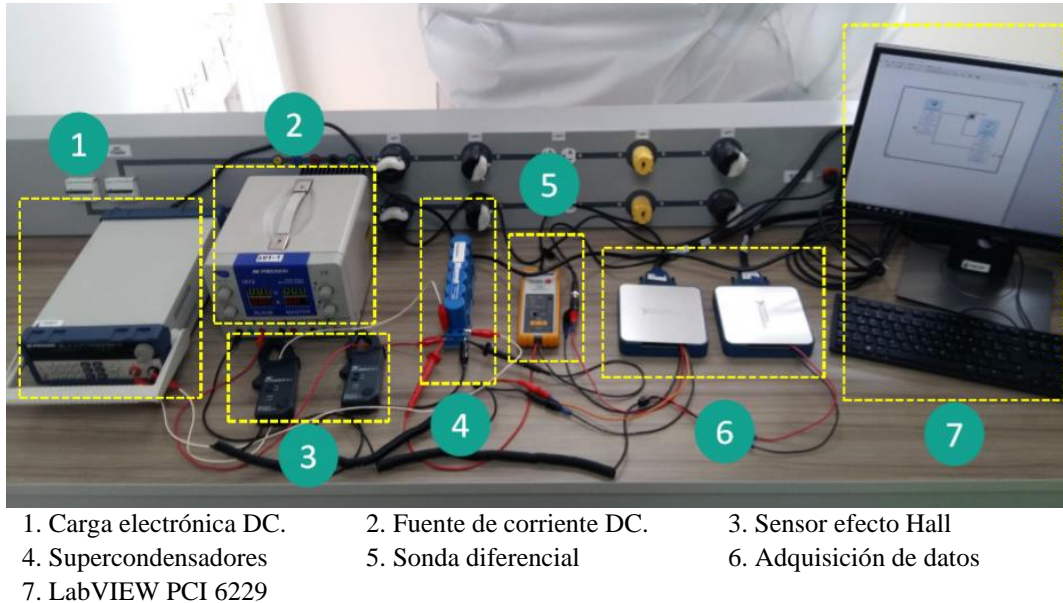


Figura 5. Montaje experimental.

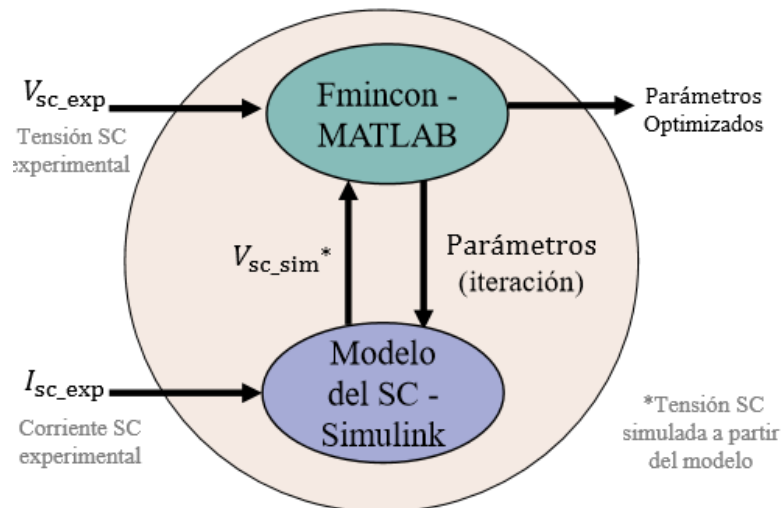


Figura 6. Algoritmo de identificación de parámetros.

La prueba de carga consiste en inyectar corriente al SC (el cual se encuentra descargado inicialmente), mediante una fuente programable hasta cargarlo a su tensión nominal. Para la prueba de descarga, se conecta una carga electrónica programable que descarga el SC hasta una tensión de 0 V. El montaje experimental se muestra en la figura 5. Por otro lado, el algoritmo de identificación de parámetros se muestra en la figura 6. El modelo implementado del SC tiene como entrada la corriente experimental y como salida la tensión simulada. La tensión de simulación se compara con la tensión experimental.

#### 4. Validación de resultados

El modelo de Zubieta-DFC es implementado mediante su diagrama de bloques con el fin de permitir el uso de una fuente de tensión variable. Para validar el modelo propuesto, se realizaron pruebas experimentales usando dos tipos de supercondensadores: SAFT 270V 32F y Maxwell 2.7V 100F mostrados en las figuras 7 y 8, respectivamente.



Figura 7. Supercondensadores SAFT 32F 270V.



Figura 8. Supercondensador Maxwell 100F 2.7V.

#### 4.1. Validación 1. SC 270V 32F SAFT

Para una primera evaluación se utilizó un supercondensador de uso frecuente en vehículos eléctricos híbridos [8]. El supercondensador fabricado por SAFT tiene valores nominales, 32F-270V. Con el SC descargado, se aplica la corriente de carga constante similar a la propuesto por Zubieta, hasta llegar a su tensión nominal.

Los valores de corriente y tensión obtenidos experimentalmente se utilizaron como insumo para el algoritmo ilustrado en la figura 6. La figura 9 muestra los resultados obtenidos experimentalmente y en simulación, pero incluyendo el conjunto de parámetros obtenidos y que minimizan el error cuadrático medio.

Se observa que los resultados obtenidos mediante simulación corresponden claramente con los resultados obtenidos experimentalmente. Se obtiene un valor un error cuadrático medio de  $1,053 V^2$ .

Se resalta el hecho que la solución con el menor error absoluto medio se obtiene con un valor de  $\alpha \neq 1$ . Es decir, los resultados obtenidos con el circuito Zubieta-DFC se acercan más al comportamiento real que los obtenidos con el modelo de Zubieta original.

#### 4.2. Validación 2. SC Maxwell 100F 2.7 V

Para la segunda evaluación se utiliza el supercondensador de baja potencia ilustrado en la figura 8 y el montaje experimental presentado en la figura 5. El supercondensador es fabricado por Maxwell con valores nominales 100F 2.7 V. Se aplican sucesivamente corrientes de carga y de descarga como se ilustra en la figura 10.

Se puede observar que los resultados obtenidos mediante las simulaciones se ajustan bastante bien. Se obtiene un error cuadrático medio de  $7.2e-4V^2$ .

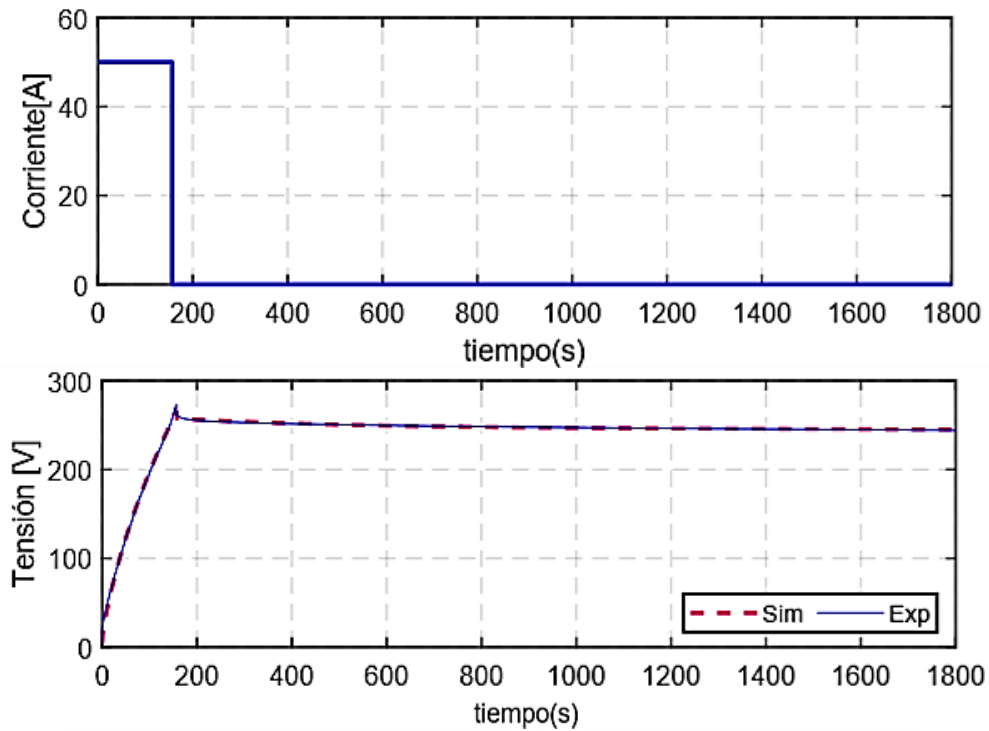


Figura 9. Resultados experimentales y de simulación de UC SAFT 32F 270V.

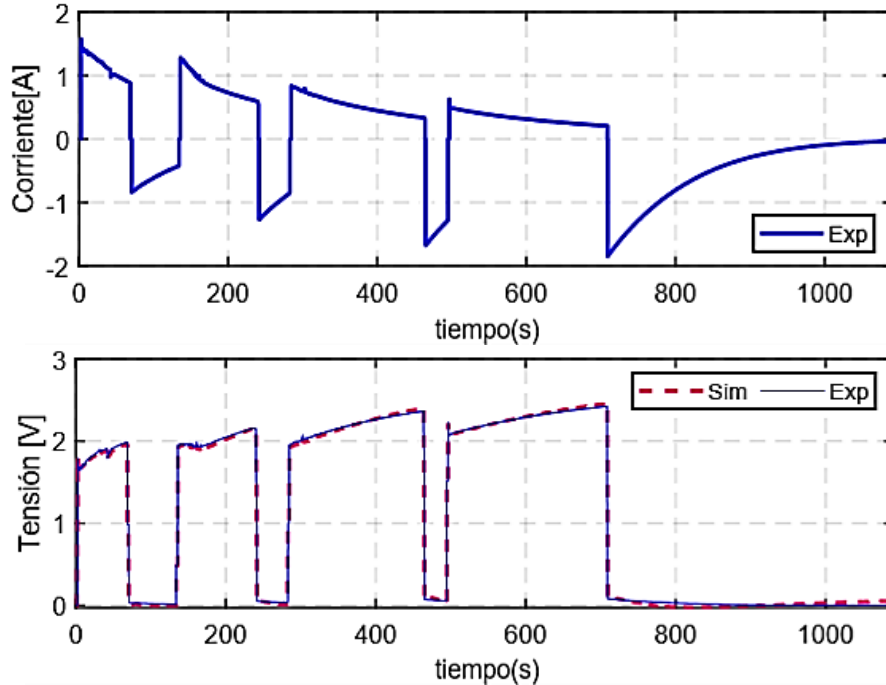


Figura 10. Resultados experimentales y de simulación Maxwell 100F, 2.7V.

Los parámetros obtenidos con el algoritmo, para SAFT 32F 270V y Maxwell 100 F 2.7V se presentan en la tabla 1 respectivamente. Con el objetivo de cuantificar el error entre los conjuntos de datos para caso, se calcula la raíz del error cuadrático medio (RMSE del inglés Root Mean

Squared Error) como se muestra en la tabla 2. Se observa que el error es menor cuando se emplea el modelo DFC ( $\alpha$ ,  $1,0 < \alpha \leq 1$ ) en comparación al emplear el modelo clásico ( $\alpha = 1$ ).

Tabla 1. Parámetros de los SC obtenidos con el algoritmo de identificación

Parámetro	SAFT 32F 270V	Maxwell 100 F 2.7V
$\alpha$	0.9112	0.9604
$R_1$	0.16 $\Omega$	1.1758 $\Omega$
$R_2$	135.21 $\Omega$	34.6251 $\Omega$
$C_0$	68.70 mF	0.9660 F
$C_1$	14.90 F	75.4935 F
$C_2$	3.32 F	24.7556 F

Tabla 2. Comparación RMSE entre modelos

Tipo de SC	Clásico $\alpha = 1$	DFC $\alpha \neq 1$
SAFT 32F 270V	1.4204V	1.0622V
Maxwell 100F 2.7 V	0.0644V	0.0268V

## 5. Conclusiones

En este trabajo se propuso un modelo de circuito equivalente que describe el comportamiento de un supercondensador. Este modelo consiste en un arreglo de circuitos RC basado en el circuitos propuesto por Zubieta pero utilizando ecuaciones diferenciales conformables.

Se observa una ligera mejoría que sugiere que el modelo DFC puede entregar mejores resultados que el modelo clásico. En trabajos futuros se podrían realizar más pruebas experimentales variando los perfiles de corriente de carga y de descarga.

## Agradecimientos

Los autores agradecen a la vicerrectoría de Investigación de la Universidad Industrial de Santander, su apoyo financiero mediante el proyecto Gestión de energía en sistemas eléctricos híbridos: desarrollo de algoritmos para implementación en tiempo real inspirados en técnicas de optimización código 2355.

## Referencias

[1] C. Abbey, G. Joos, "Supercapacitor Energy Storage for Wind Energy Applications," *IEEE Transactions on Industry Applications*, vol. 43, no. 3, pp. 769-776, 2007, doi: 10.1109/TIA.2007.895768

[2] J. Pegueroles-Queralt, F. D. Bianchi, O. Gomis-Bellmunt, "A Power Smoothing System Based on Supercapacitors for Renewable Distributed Generation," *IEEE Transactions on Industrial Electronics*, vol. 62, no. 1, pp. 343 - 350, 2015, doi: 10.1109/TIE.2014.2327554

[3] N. R. Tummuru, M. K. Mishra, S. Srinivas, "Dynamic energy management of renewable grid integrated hybrid energy storage system," *IEEE Transactions on Industrial Electronics*, vol. 62, no. 12, pp. 7728-7737, 2015, doi: 10.1016/j.energy.2018.08.016

[4] J. S. Martínez, J. Mulot, F. Harel, D. Hissel, M.C. Pera, R. I. John, M. Amiet, "Experimental validation of a type-2 fuzzy logic controller for energy management in hybrid electrical vehicles," *Engineering Applications of Artificial Intelligence*, vol. 26, no. 7, pp. 1772-1779, 2013, doi: 10.1016/j.engappai.2012.12.008

[5] W. Lhomme et al., "IEEE VTS Motor Vehicles Challenge 2019 - Energy Management of a Dual-Mode Locomotive," *2018 IEEE Vehicle Power and Propulsion Conference (VPPC)*, Chicago, IL, 2018, pp. 1-6, doi: 10.1109/VPPC.2018.8605044

[6] A. Lahyani, P. Venet, A. Guermazi, A. Troudi, "Battery/Supercapacitors Combination in Uninterruptible Power Supply (UPS)," *IEEE Transactions on Power Electronics*, vol. 28, no. 4, pp. 1509-1522, 2013, doi: 10.1109/TPEL.2012.2210736

[7] L. Zubieta, R. Bonert, "Characterization of double-layer capacitors (DLCs) for power electronics applications," *Conference Record of 1998 IEEE Industry Applications Conference. Thirty-Third IAS Annual Meeting (Cat. No.98CH36242)*, St. Louis, MO, USA, 1998, pp. 1149 - 1154 vol. 2, doi: 10.1109/IAS.1998.730292

[8] J. Solano, D. Hissel, M. Pera, "Modeling and Parameter Identification of Ultracapacitors for Hybrid Electrical Vehicles," *2013 IEEE Vehicle Power and Propulsion Conference (VPPC)*, Beijing, 2013, pp. 1-4, doi: 10.1109/VPPC.2013.6671692

[9] J. Tian, R. Xiong, Q. Yu, "Fractional-Order Model-Based Incremental Capacity Analysis for Degradation State Recognition of Lithium-Ion Batteries," *IEEE Transactions on Industrial Electronics*, vol. 66, no. 2, pp. 1576-1584, 2019, doi: 10.1109/TIE.2018.2798606

[10] L. Martinez, J. Rosales, C. Carreño, J. Lozano, "Electrical circuits described by fractional conformable derivative," *International Journal of Circuit Theory and Applications*, vol. 46, no. 5, pp. 1091-1100, 2018, doi: 10.1002/cta.2475

[11] V. Morales-Delgado, J. Gómez-Aguilar, M. TanecoHernandez, "Analytical solutions of electrical circuits described by fractional conformable derivatives in liouville-caputo sense," *AEU-International Journal of*

*Electronics and Communications*, vol. 85, pp. 108–117, 2018, doi: /10.1016/j.aeue.2017.12.031

[12] E. C. de Oliveira, J. A. T. Machado, “A review of definitions for fractional derivatives and integral,” *Mathematical Problems in Engineering*, vol. 2014, pp. 1–6, 2014, doi: 10.1155/2014/238459

[13] G. S. Teodoro, J. T. Machado, E. C. de Oliveira, “A review of definitions of fractional derivatives and other operators,” *Journal of Computational Physics*, vol. 388, pp. 195 - 208, 2019, doi: 10.1016/j.jcp.2019.03.008

[14] M. Caputo, M. Fabrizio, “A new definition of fractional derivative without singular kernel,” *Progr. Fract. Differ. Appl*, vol. 1, no. 2, pp. 1–13, 2015, doi: 10.12785/pfda/010201

[15] R. Khalil, M. Al Horani, A. Yousef, M. Sababheh, “A new definition of fractional derivative,” *Journal of Computational and Applied Mathematics*, vol. 264, pp. 65–70, 2014, doi: 10.1016/j.cam.2014.01.002

[16] A. Pandolfo, A. Hollenkamp, “Carbon properties and their role in supercapacitors,” *Journal of power sources*, vol. 157, no. 1, pp. 11–27, 2006, doi: 10.1016/j.jpowsour.2006.02.065