

Elektromos hajtásláncok fékpadi méréseinek vizsgálata

Analysis of electric drivetrain testbench measurements

PUSZTAI Zoltán¹, KÓRÓS Péter²

¹Széchenyi István University, SZE-JKK Győr, Hungary, pusztai.zoltan@ga.sze.hu

²Széchenyi István University SZE-KVJT, SZE-JKK Győr, Hungary, korosp@ga.sze.hu

Kivonat

A cikk elektromos motor próbapadon gyűjtött mérési adatok kiértékelését mutatja be, egy erre a célra készített MATLAB függvény felhasználásával. Egy elektromos motor vizsgálatakor számos paramétert vizsgálhatunk, számunkra az elsődleges cél a motorok teljes hatáskörének meghatározása. A függvény megalkotása során a mérési adatok gyorsabb és hatékonyabb feldolgozása volt a legfőbb szempont, továbbá alkalmas az egyes mérési eredmények automatikus összehasonlítására is. A mérési eredmények kiértékelése után könnyen meghatározhatjuk, hogy adott terhelési ciklusra mely elektromos motor alkalmasabb. A kiértékelő függvény segítségével választottunk hajtó motort és határoztuk meg az optimális áttételt többek közt a SZEnergy Team energiahatékony járművéhez is.

Kulcsszavak: elektromos, hajtáslánc, vizsgálat, mérés, kiértékelés, ciklus vizsgálat

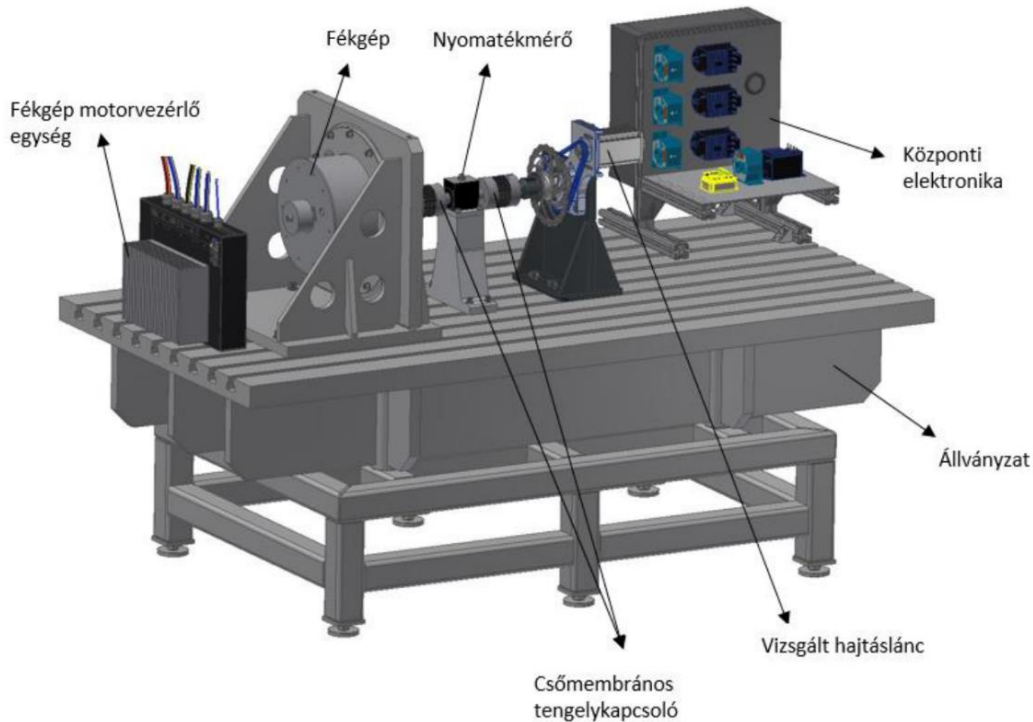
Abstract

This article describes how to evaluate measurement data collected from an electric motor test bench, using a MATLAB function, which is specially designed for this purpose. We can examine many parameters of an electric motor when we are making test bench measurements, for us the primary goal is to determine the complete efficiency map of the motors. The most important aspect of creating the function was the faster and more efficient data processing, while the function is also suitable for automatic comparison of individual measurement results. After evaluating the measurement data, it is easy to determine which electric motor is more suitable for the given load cycle. It is due to the evaluation function, we selected the drive motor and determined the optimal gear ratio for the energy efficient vehicle of the SZEnergy Team.

1. A VIZSGÁLATHOZ HASZNÁLT PRÓBAPAD FELÉPÍTÉSE

Az elektromos hajtások vizsgálatához egy egyedi fejlesztésű és építésű próbapadot használtunk, amit a Széchenyi István Egyetemen működő Járműipari Kutatóközpontja üzemeltet. A próbapad fékgépjeként egy Remy HVH410R2-es motor szolgál, melyet egy AMC DPCANIA-015S400 motorvezérlővel hajtunk meg. A nyomatókmérő cellához csőmembrános tengelykapcsolók csatlakoznak, így összekötve a fék és vizsgált oldalt, csillapítva az esetleges fellépő rezgéseket, valamint kiegyenlítve a tengelyhibákat. A cikkben bemutatott mérésekben egy 100 Nm-es mérési tartományú TW20/100 típusú mérőcellát alkalmaztunk. A központi elektronika végzi a mért oldal motorvezérlőjének adatainak gyűjtését, továbbá a nyomaték és fordulatszám adatokat is továbbítja a mérésfelügyelő rendszer felé. A kommunikáció CAN protokollal valósul meg mindkét oldalon 100Hz-en. A mérésfelügyeletet egy LabView környezetben megalkotott PC program látja el. A próbapad 3D modelljét az 1. ábrán szemléltetjük. [1]

A cikkben bemutatott próbapadi tesztek során egy Allied Motion gyártmányú állandómágneses szinkron gépet vizsgáltunk, különböző áttételű fogasszár és lánchajtás esetén. A mérések célja a megfelelő vonóelemes hajtás és áttétel kombináció kiválasztása volt. A hajtást a SZEnergy csapat autójának meghajtására használtuk, a jármű a Shell Eco-marathon elektromos városi jármű kategóriájában versenyzett 2019 nyarán Londonban.[1,2]



1. ábra Az elektromos motor próbapad CAD modellje

2. A KIÉRTÉKELŐ FÜGGVÉNY BEMUTATÁSA

A mérés során az adatok többségét közvetlenül az adott szenzorból nyerjük (áramerősség), de vannak olyanok is, amiket származtatnunk kell (hatásfok). A próbapadon elhelyezett inkrementális jeladó adja meg a vizsgált oldal fordulatszámát, ebből származtatjuk a szögsebességet 1. képlet szerint. A nyomatékmérő által szolgáltatott fordulatszám adatokat felhasználva meghatározhatjuk a mért oldal mechanikai teljesítményét, ahogy a 2. képlet mutatja.

$$\omega = 2 * \pi * n \quad (1)$$

$$P_{mech} = M * \omega \quad (2)$$

A központi elektronika rendszer mindeközben gyűjti a feszültség és áramerősség adatokat, amiből meghatározható a mért oldal elektromos teljesítménye, a 3. képlet alapján.

$$P_{elekt} = U * I \quad (3)$$

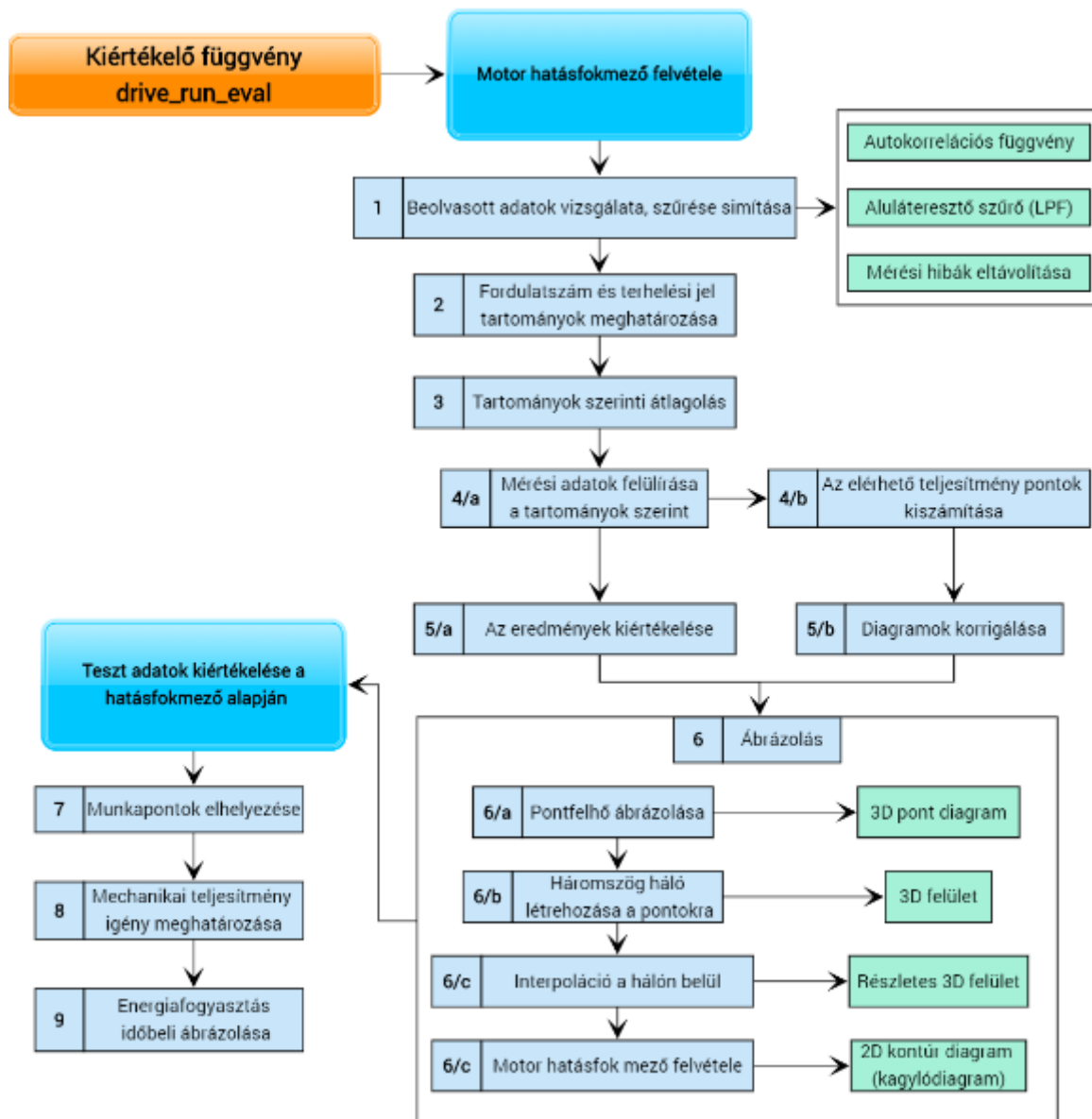
A hatásfokot ezután meghatározhatjuk a mechanikai és elektromos teljesítmények hányadosával a 4. képlet szerint.

$$\eta = \frac{P_{leadott}}{P_{felvett}} \text{ vagy } \eta = \frac{P_{mech}}{P_{elekt}} \quad (3)$$

Rendszerint a vizsgált villamos gép teljes működési tartományát lefedő terhelési ciklusokkal határozzuk meg a komplett hatásfokmezőt. A ciklus mérések kezdetekor a maximális fordulatszám, nyomaték, áramerősség és feszültség ismeretében kialakítjuk a mérési pontokat. Ezekhez a jellemző munkapontokhoz rendeljük hozzá a ráállási és mentési időket. A mérés lebonyolítása után egy mérési mátrixban tárolja el a rendszer az értékeket, mely mátrix akár több százezer sorból is állhat. [1,2]

A bemutatott függvény MATLAB környezetben alkalmas a próbapadon kimentett nyers adatok elemzésére. Első lépésben az mentett adatokat beimportáljuk egy $[n \times 5]$ méretű mérési mátrixba, melyben az oszlopvektorok sorrendje pontosan meghatározott. Az első oszlopvektor a fordulatszám [1/min] mértékegységben, majd a nyomaték értékek következnek [Nm], ezután az áramerősség [A], a negyedik helyen a motorvezérlő által kiadott terhelési jel (Load Signal), ennek a jelnek nincs mértékegysége, az értéke pedig 0 és 1 között van. Az utolsó oszlopvektor a mérésfelügyelő rendszerben számolt határfok értéke.

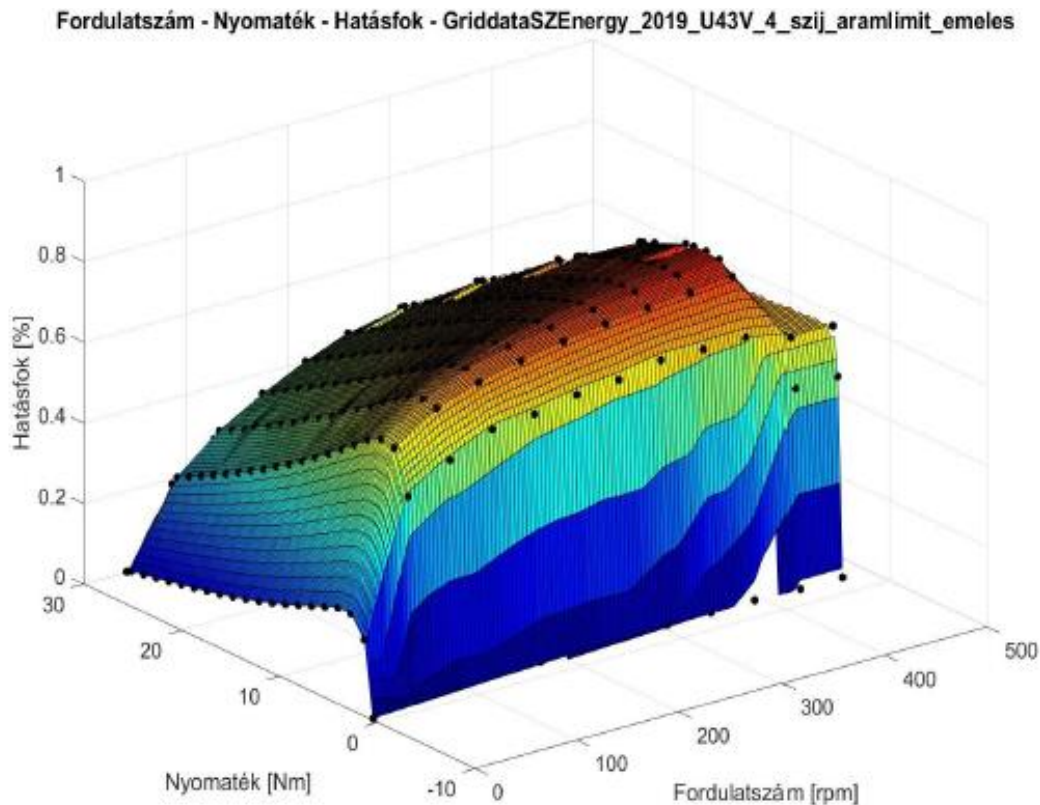
A kiértékelő függvényt két különböző fázisra tudjuk bontani. Először a mérési mátrix alapján a motor teljes hatásfokmezőjének meghatározása a cél. A második fázisban a felvett hatásfokgörbén kiértékelhetünk egy tetszőleges korábban rögzített teljes menetciklust. A versenyautóba történő kiválasztáshoz jellemzően egy előző évben rögzített versenykört szoktunk vizsgálni. A függvény részletes működését a 2. ábrán szemléltetjük.



2. ábra A méréskiértékelő függvény felépítése

A mérések jellegétől függően az adatokat szűrjük és simítjuk, a ciklus mérési munkapontok alapján tartományokra bontjuk és átlagoljuk az értékeket. A kiértékelés elején a pontokat ábrázoljuk, majd Delaunay háromszögeléssel egy nem strukturált háromszöghálót illesztünk a pontokra. Az így

kapott hálóban interpolációval részletesebb burkoló felületet készítünk. Az argumentumoknak megfelelően illesztett burkológörbe leírja az egyenlőtlenül elosztott x, y, z összetartozó pontpárokat. A mi esetünkben ezek a pontpárok egy fordulatszám-nyomaték-hatásfok térgörbét írnak le, amit a 3. ábrán látható. A könnyebb vizualizáció érdekében a háromdimenziós diagramokból kétdimenziós kagylógörbékét készíthetünk, amelyeken az elhelyezett munkapontok hatásfok értékei könnyen értelmezhetők. [3]



3. ábra A függvény által generált teljes hatásfokmező diagram

3. KONKLÚZIÓ

A bemutatott folyamatára alapján működő kiértékelő függvény alkalmas az elvégzett próbapadi vizsgálatokból nyert adatokat felhasználva meghatározni a mért elektromos motorok teljes hatásfokmezőjét. A hatásfokmezők összehasonlítása alapján eldönthető, hogy a vizsgált hajtás, milyen menetciklusra alkalmas.

KÖSZÖNETNYILVÁNÍTÁS

A cikk kutatásaihoz az Új Széchenyi Terv keretein belül az EFOP-3.6.3-VEKOP-16-2017-00001 számú projekt biztosított forrást. A kutatás az Európai Unió támogatásával, az Európai Szociális Alap társfinanszírozásával valósult meg.

IRODALOMJEGYZÉK

- [1] Horváth E., Kőrös P.: *Systematic approach to software related tasks in electric fuel-efficiency vehicle development*, IEEE 19th International Conference on Intelligent Engineering Systems, Pozsony, Szlovákia, 2015.09.03-2015.09.05, pp. 375-378
- [2] H. Trømborg.: *Control system for the DNV GL Fuel Fighter Prototype and the DNV GL Fuel Fighter Urban Concept*. Norwegian University of Science and Technology, Gløshaugen, Norway, 2014
- [3] Anderson, S. J., Karumanchi, S. B., Iagnemma, K.: *Constraint-based planning and control for safe, semi-autonomous operation of vehicles*, 2012 IEEE Intelligent Vehicles Symposium, Alcalá de Henares, Spanyolország, 2012.06.03-2012.06.07, pp. 383-388