

FACULTAD DE INGENIERÍA

Escuela Académico Profesional de Ingeniería Mecánica

Trabajo de Investigación

**Diseño de una trituradora de neumáticos para reciclado
y comercialización de migas de caucho, Arequipa, 2018**

Gene Roberth Ramos Quispe

Para optar el Grado Académico de
Bachiller en Ingeniería Mecánica

Arequipa, 2019

Repositorio Institucional Continental
Trabajo de investigación



Obra protegida bajo la licencia de "[Creative Commons Atribución-NoComercial-SinDerivadas 4.0 Perú](https://creativecommons.org/licenses/by/4.0/)"

AGRADECIMIENTO

Agradezco en primer lugar a Dios, a mí querido padre que desde el cielo me acompaña, a mi madre por su colaboración incondicional, al Ingeniero Jonathan Sánchez Paredes por su tiempo empleado para la realización del presente trabajo.

A la facultad de Ingeniería Mecánica de la universidad Continental, a la nómina de Ingenieros y profesionales agradecer por los conocimientos impartidos cuya finalidad ha sido cumplir la meta de ser profesionales.

A mis compañeros de trabajo que aportaron en gran medida para la realización del trabajo de investigación.

DEDICATORIA

Dedico el presente trabajo a mi padre, Domeciano Ramos (QEPD) que gracias a sus recomendaciones pude culminar mis estudios universitarios, a mi madre Calixta Quispe que con su amor me impartió los buenos hábitos con su perseverancia y dedicación para cumplir mis objetivos, a mis hijos Jair y Angie que con sus travesuras y comprensión supieron conllevar todo el proceso de mis estudios, a mi familia que en todo momento me apoyaron para obtener mis objetivos y crecimiento personal y profesional, les agradezco con toda predilección.

ROBERTH

RESUMEN

El presente trabajo se realizó con el objetivo de aportar a la disminución de la contaminación causada por los neumáticos en desuso, se pretende utilizar la materia prima, mediante la trituración la cual en sinergia con otros equipos que ayuden a recuperar varios productos que serán de utilidad para la sociedad, contribuyendo así con el crecimiento económico de la ciudad. Se determinó los parámetros en el diseño de la máquina según datos que se encuentran en el medio y con normas empleadas en otros proyectos de la misma índole. Se realizó una selección de alternativas, donde se eligió la mejor alternativa para el diseño de la máquina, luego se realizó cálculos con teorías mecánicas, y se determinó el material a utilizar con sus respectivas dimensiones, continuando con este proceso se elaboró planos. Se consideró una inversión económica para la compra de materiales.

Asimismo, la investigación que se realizó es principalmente con la información obtenida por empresas reencauchadoras, y determinar la suficiente capacidad de suministro de materia prima para el desarrollo de la trituración y posterior comercialización de migas de caucho.

Finalmente, el análisis económico considera la inversión requerida para la construcción de la máquina trituradora de neumáticos y el retorno de la inversión con la venta de migas de caucho.

Palabras Claves: neumáticos, reciclaje de neumáticos, máquina trituradora, reutilización.

INTRODUCCIÓN

El desarrollo del presente proyecto partió desde un punto de vista ecológico, con la finalidad de dar un nuevo uso a las migas de caucho producto del reciclaje de los neumáticos que terminaron su periodo de vida útil. El diseño de la máquina trituradora va a mejorar el reciclado correcto que a través de los años y la evolución del sistema de reciclaje hace que imitemos a los países desarrollados. A partir de los años 90 la modernización y el cuidado del medio ambiente da origen a los sistemas de reciclado.

Aún en el Perú no existen empresas exclusivas en el reciclado de los neumáticos por lo que puede incursionar en el negocio y promover el desarrollo tecnológico y económico.

La propuesta es el diseño de la máquina que hará referencia a una trituradora de neumáticos que ayude a la trituración de neumáticos para que seguidamente las migas de caucho sean utilizadas como materia prima para otros usos alternativos tales como para las canchas sintéticas de fútbol,

El presente trabajo está realizado para diseñar una máquina trituradora de neumáticos en desuso con apoyo de la norma VDI, planteando el desarrollo del diseño compatible con la tecnología y acorde con las exigencias de la ingeniería y que sea de aporte para la población en el cuidado del medio ambiente.

En el Primer capítulo se desarrolla el problema y el requerimiento de tener una máquina trituradora de neumáticos para el reciclado y comercialización de migas de caucho, se establecieron los objetivos a alcanzar, las limitaciones y la justificación que se desarrolla en el siguiente trabajo.

En el segundo capítulo se desarrolla el planteamiento del estudio, marco teórico con generalidades de las características de los neumáticos, nomenclaturas, adicionalmente se realiza un resumen de los tipos de ensayos mecánicos que se realizan a los neumáticos para decidir la correcta opción de las cuchillas de corte y las dimensiones que corresponde a un neumático de 22.5 pulgadas, se plantea una hipótesis para determinar las variables y sus respectivas definiciones conceptuales.

El tercer capítulo comprende el método de diseño a ser utilizado en el siguiente trabajo con sus etapas para obtener el proceso de diseño de la trituradora de neumáticos.

En cuarto capítulo comprende el diseño de una máquina trituradora de neumáticos para el reciclado y comercialización de migas de caucho empezando con el estado de la tecnología, se ha planteado tres posibilidades de diseño de la máquina, seguidamente se

elige la alternativa más adecuada utilizando métodos de diseño y materiales que estén disponibles en el mercado.

En el quinto capítulo se desarrolla la construcción operacional se presenta los resultados, se presenta la estimación del costo inicial para la fabricación de la trituradora.

El sexto capítulo comprende todas las conclusiones y recomendaciones relacionadas al diseño.

El séptimo capítulo se menciona las referencias bibliográficas usadas en el presente trabajo adicionalmente se presenta anexos incluido los planos de despiece de la máquina trituradora.

Contenido

CAPÍTULO I	1
PLANTEAMIENTO DEL ESTUDIO	1
1 PLANTEAMIENTO Y FORMULACIÓN DEL PROBLEMA	1
1.1.1 Planteamiento del problema	1
1.1.2 Formulación del problema	1
1.2 OBJETIVOS.....	2
1.2.1 Objetivo General	2
1.2.2 Objetivos Específicos	2
1.3 JUSTIFICACIÓN E IMPORTANCIA.....	2
1.4 LIMITACIONES DEL ESTUDIO	3
CAPÍTULO II	4
PLANTEAMIENTO DEL ESTUDIO	4
2. MARCO TEÓRICO.....	4
2.1 ANTECEDENTES DEL PROBLEMA	4
2.2 BASES TEÓRICAS.....	6
2.2.1 Características de los neumáticos	6
2.2.2 Nomenclatura del tamaño de neumáticos.....	7
2.2.3 Presentación del neumático	8
2.3 PRUEBAS FÍSICAS DEL CAUCHO.....	9
2.4 ENSAYO DE DUREZA DEL NEUMÁTICO	9
2.5 MECÁNICA DE CAUCHOS	10
2.6 ENSAYO DE TRACCIÓN DEL CAUCHO VULCANIZADO	11
2.7 ENSAYO DE DESGARRO DEL CAUCHO ULCANIZADO.....	12
2.7.1 Probeta Tipo Pantalón.....	13
2.7.2 Medidas de las probetas.....	16

2.7.3 Ejecución del ensayo.....	17
2.7.4 Temperatura de Prueba.....	17
2.7.5 Expresión de los Resultados.....	17
2.9 DEFINICIÓN DE TERMINOS BÁSICOS.....	18
2.9.1 Medio ambiente:.....	18
2.9.2 Reciclaje:.....	18
2.9.3 Reutilizar:	19
2.9.4 Industria minera:.....	19
2.9.5 Tecnologías:.....	19
2.9.6 Reciclaje minero:.....	19
2.9.7 Aplicación en pavimentos:.....	20
2.10 RELLENO SANITARIO.....	24
2.10.1 Residuos de Gestión Municipal	25
2.10.2 Residuos Peligrosos de Gestión NO Municipal.....	25
2.10.3 Residuos NO Peligrosos de Gestión NO Municipal	26
2.10.4 Manejo de Residuos Sólidos de Gestión Municipal	26
2.10.5 Ciclo de Manejo de Residuos Sólidos Municipales.....	27
2.11 RELLENO SANITARIO EN AREQUIPA.....	30
2.12 TALLERES DE RECICLAJE DE FAJAS DE CAUCHO EN TACNA	31
2.13 PROBLEMAS AMBIENTALES.....	33
CAPITULO III METODOLOGIA.....	36
3.1 MÉTODO DE INVESTIGACIÓN	36
3.2 TIPO DE INVESTIGACIÓN.....	36
3.3 NIVEL DE INVESTIGACIÓN.....	38
3.4 DISEÑO DE LA INVESTIGACIÓN	38
3.5 POBLACIÓN MUESTRA Y UNIDAD DE OBSERVACIÓN	39
3.6 TÉCNICAS E INSTRUMENTOS DE RECOLECCIÓN DE DATOS	39
3.6.1 Técnicas de recolección de datos	39

3.6.2 Instrumentos de recolección de datos	39
CAPITULO IV	41
ANÁLISIS Y DISEÑO DE LA SOLUCIÓN	41
4.1 PLANTEAMIENTO.....	41
4.1.1 Listado de Exigencias.....	41
4.1.2 Estado de Tecnología.....	45
4.2 ELABORACIÓN DEL CONCEPTO	48
4.2.1 caja negra	48
4.2.2 Procesos Técnicos	49
4.2.3 Primera Etapa:	50
4.2.4 Segunda Etapa:.....	50
4.2.5 Tercera etapa:.....	51
4.2.6 Cuarta Etapa:	51
4.2.7 Quinta Etapa:	51
4.2.8 Segregación y clasificación	51
4.2.9 Trituración Fina	51
4.2.10 Repartición	52
4.2.12 Ejecución de la matriz morfológica	57
4.2 ANALISIS DE LOS CONCEPTOS DE SOLUCIÓN	58
4.2.1 ELABORACIÓN DEL PROYECTO.....	60
Composición del neumático	60
4.2.3 Diseño.....	62
4.2.3.1 Dimensiones de pre diseño	62
4.2.4 Motor:.....	63
4.2.4 Triturador de cuchillas rotativas:.....	63
4.2.5 Requerimientos para el cálculo.	64
4.2.6 Balde de la máquina:.....	66
4.2.7 Diseño de ejes:.....	67

4.2.8 Cuchillas.....	69
4.2.9 Masa total de cuchillas montados en un eje	71
4.3 DIAGRAMA DE PESO DOBRE EL EJE PRINCIPAL	71
4.3.1 Material tentativo para diseñar el eje principal	72
4.4 DIAGRAMA FUERZA CORTANTE Y MOMENTO DE EJE PORTACUCHILLAS	74
4.6 CÁLCULO DE DIÁMETRO DE EJE PROPULSOR.....	78
4.7 EQUIVALENCIA DE SECCION CIRCULAR A SECCIÓN HEXAGONAL	83
4.7.1 ALTERNATIVA 1.....	83
4.7.2 ALTERNATIVA 2.....	84
4.8 ANÁLISIS DE RODAMIENTO.....	84
4.9 VIDA DE RODAMIENTO (C)	86
4.10 DISEÑO DE LA CARCASA.....	88
4.11 ANALISIS TECNICO FINANCIERO	88
4.12 COSTOS TRITURADOR	89
4.13 COSTO DE ELEMENTOS NORMALIZADOS	90
4.14 COSTO DEL SISTEMA ELECTRICO	91
4.15 COSTO DE INSTALACION DEL TRITURADOR	91
4.16 COSTO TOTAL TRITURADOR	91
CAPÍTULO V:.....	93
CONSTRUCCIÓN OPERACIONAL	93
5.1 PRESUPUESTO.....	93
CAPITULO VI.....	96
CONCLUSIONES Y RECOMENDACIONES.....	96
6.1 CONCLUSIONES	96
6.2 RECOMENDACIONES.....	97
CAPITULO VII.....	98
REFERENCIAS BIBLIOGRÁFICAS	98

ANEXO 1	99
MATRIZ DE CONSISTENCIA – TRABAJO DE INVESTIGACIÓN.....	99
ANEXO 2	101
PLANOS DESPIEZE	101

LISTA DE FIGURAS

figura 1: Partes de Neumático	8
figura 2. Medidas de las puntas del durometros en Shore AyD	10
figura 3. tamaño y forma de probeta para el ensayo de tracción	12
figura 4. Probeta para la ejecución del Método de desgarramiento directo.....	13
figura 5 Método de desgarramiento directo	14
figura 6: Método de desgarramiento perpendicular.....	14
figura 7.Método de desgarramiento dirección lineal.....	15
figura 8.Colocación de la probeta en la máquina de ensayo.....	15
figura 9. Probeta para desgarramiento	16
figura 10. Trituradora de 2 ejes MSA.....	18
figura 11. Residuos Sólidos en función a su manejo y gestión	25
figura 12. Manejo de residuos sólidos de gestión municipal.	26
figura 13.Gestión integral OEFA.....	28
figura 14. Rellenos sanitarios en el Perú	29
figura 15 Máquinas cortadoras de caucho.....	31
figura 16. Desecho de caucho.....	32
figura 17. Procesamiento de Caucho uso alternativo.....	33
figura 18. Trituradora de Cuchillas Rotativas	46
figura 19. Figura Triturados de 1 eje.....	47
figura 20. Trituradora de cuatro ejes.....	47
figura 21. Trituradora de 2 ejes	48
figura 22: Caja Negra	49
figura 23. Mercado de emulsiones de asfalto en el Perú.	54
figura 24. Distribución de componentes del neumático.....	55
figura 25. Pre-diseño de la máquina trituradora de neumáticos.....	62
figura 26. Pre-diseño de la máquina trituradora de neumáticos en 3D.....	63
figura 27 Tolva de alimentación.....	67
figura 28. Disposición de las cuchillas en los dos ejes del triturador de neumáticos.	69
figura 29. Cuchilla	70

figura 30. Eje sometido a carga distribuida	71
figura 31. Carga repetida del eje	72
figura 32. Distribución de fuerzas	73
figura 33. Carga concentrada	74
figura 34. Diagrama fuerza cortante.	74
figura 35. Diagrama fuerza cortante	75
figura 36. Diagrama de cuerpo libre	76
figura 37. Diagrama de corte y momento flector de eje portacuchillas	77
figura 38. Chaflanes de hombros.....	78
figura 39. Dimensiones de rodamiento seleccionado.....	85
figura 40. Carcasa	88

CAPÍTULO I

PLANTEAMIENTO DEL ESTUDIO

1 PLANTEAMIENTO Y FORMULACIÓN DEL PROBLEMA

1.1.1 Planteamiento del problema

Los neumáticos son los desechos que en la actualidad en el Perú no se realizan un proceso de recuperación como materia prima para la conversión de productos nuevos. La cantidad de residuos de neumáticos en el País van en aumento debido a la cantidad de vehículos rodando en las carreteras. El costo de caucho hacia la venta en el mercado sin triturarlos está alrededor de 1000 a 1200 la tonelada. Es mucho mayor comprado como materia prima que bordea los 500 soles. Debido a la falta de una máquina trituradora que procese el material reciclado y que la trituradora cuente con dos ejes soportados en dos rodamientos que soporten el peso de los ejes y las cuchillas, con la trituradora de neumáticos se debe obtener una granulometría de aproximadamente de 10 a 20 milímetros. El motivo principal para generar el diseño de la máquina es menguar la contaminación existente que generan los neumáticos cuando terminar en desuso, con un costo económico de construcción.

1.1.2 Formulación del problema

Problema general

- ¿Es posible diseñar la máquina trituradora de neumáticos utilizado para reciclado y comercialización de migas de caucho en la provincia de Arequipa?

Problemas específicos

- ¿Cómo buscar y solucionar la problemática real de la contaminación ambiental producto de los neumáticos en desuso?
- ¿Cómo conseguir el granulamiento adecuado de la miga de caucho que cumpla las condiciones como materia prima?

- ¿Cómo lograr un diseño que esté de acuerdo a los requerimientos de la tecnología con normativas adecuadas al estado peruano?

1.2 OBJETIVOS

1.2.1 Objetivo General

El diseño de una máquina trituradora de neumáticos para reciclado y comercialización de migas de caucho en la ciudad de Arequipa, utilizando lo aprendido durante los ciclos anteriores

1.2.2 Objetivos Específicos

- Conseguir materia prima provenientes de talleres de cambio de neumáticos, reciclar caucho proveniente de las minas aledañas a la ciudad de Arequipa. Se puede utilizar caucho desecho de fajas transportadoras y caracterizar las materias primas que contiene las llantas en cuanto a sus características físicas, químicas y su forma de separación.
- Lograr granulometría fina de 5mm a 10mm en dos ciclos de trituración.
- Obtener el diseño de la máquina trituradora que se adapte a los requerimientos de la industria y ser un referente para los centros de acopio de las llantas en desuso ya que no se generará contaminación, contribuyendo a la economía de la ciudad de Arequipa.

1.3 JUSTIFICACIÓN E IMPORTANCIA

La cantidad de autos y camiones que transitan a nivel regional hace que los últimos años aumenten de cantidad de neumáticos en desuso que luego son botados en las vías y en los botaderos clandestinos es por eso el interés y el cuidado del medio ambiente y por tal efecto Este proyecto tiene la finalidad de diseñar la trituradora de neumáticos para reducir la contaminación ambiental y minimizar los neumáticos tirados en botaderos y vías públicas y poder generar ingresos económicos.

El problema de la contaminación ambiental, producto del aumento del parque automotor hace que cada vehículo menor genere 4 neumáticos desechados después de 50000 km recorridos estos neumáticos poseen materia prima para reciclaje no menos de 10 kg. por cada neumático Este proyecto busca la necesidad urgente de disminuir la cantidad de llantas en desuso botados. Empleando métodos de trituración, selección y generar materia prima como las migas de caucho, nylon y los alambres de acero que son utilizados en diversos componentes.

1.4 LIMITACIONES DEL ESTUDIO

La primordial limitación es el coste que implica la fabricación de la máquina trituradora de neumáticos, es por eso que las partes de la trituradora no sean complejos de fácil construcción, de mínimo coste y de facilidad en la ciudad de Arequipa.

CAPÍTULO II

PLANTEAMIENTO DEL ESTUDIO

2. MARCO TEÓRICO

2.1 ANTECEDENTES DEL PROBLEMA

1º ANTECEDENTE: La investigación realizada Juan Martín Vignart en (2010) con el título *Problemática del neumático fuera de uso*. Indica que la fabricación constante de neumáticos y la dificultad para desecharlos después de usados, establecer uno de los inconvenientes medioambientales más serios de los últimos años en el Perú. Desechar en forma limpia las llantas inservibles. Por ejemplo, en los basurales y las calles, por su forma, se juntan gases, y estos gases se precipitan hacia la superficie, rompiendo las membranas. El quemar los neumáticos provoca la difusión hacia la atmósfera de gases y fracciones mínimas y humos nocivos, y como la quema de los neumáticos en hornos modernos que permitan un mínimo de emisiones tiene alto costo, de año en año, miles de hilos de neumáticos terminan botados en canchas y cunetas, o almacenados en talleres de cambio de neumáticos.

La conclusión importante es pensar en la instalación de una planta procesadora que cuente con equipos de reciclaje, pudiendo apoyarse el financiamiento económico por las autoridades gubernamentales por la dificultad de la instalación y la ventaja de aprovechamiento de materia prima (neumático que hayan terminado su vida útil).

2º ANTECEDENTE: La tesis realizada por Franklin Vinicio Solano Arias, Christian Víctor Méndez Peñaloza (2010) con el título "*Diseño de triturador de neumáticos usados; capacidad 1 ton/h para la empresa municipal de aseo de cuenca (EMAC)*." Menciona que el proyecto ayudaría la disminución de volumen que ocupan la cantidad de neumáticos esto claramente ayudaría a aumentar la vida útil del botadero de residuos sólidos. Considera el impacto ecológico que resulta de desechar los neumáticas en desuso, la recuperación del material con el que están fabricados los neumáticos cada componente tiene diferentes formas de recuperación y posterior trato para ser materia prima como el acero que se lleva nuevamente a fundir, la materia prima llamada caucho se puede

utilizar en la ejecución de pavimento, canchas sintéticas, así como la elaboración de un combustible conjuntamente con el proceso Químico de reducción “Pirolisis” para la obtención del coke.

3º ANTECEDENTE: En el proyecto realizado por Guillermo castro (2007) con el título *“reutilización, reciclado y disposición final de neumáticos.”* El cual busca un método de volver a utilizar y reciclar los neumáticos fuera de uso menciona que en gran medida se coloca en botaderos que son controlados, pero sin tratar y otra cantidad después de ser triturados la cantidad que queda no están controlados y se desechan en los terminales de basura. Por la experiencia adoptada por el autor menciona que hay tres casos de reutilización del caucho, el primer caso menciona acerca de la suma de caucho a una mezcla de asfalto para mezclas en caliente y en frío, el segundo caso se trata de la mezcla de migas de caucho con cemento asfáltico para darle uso como selladores, y el tercer caso menciona la mezcla de migas de caucho al asfalto preparado en frío y en caliente. En conclusión, indica que si es posible utilizar las migas de cauchos provenientes de la trituración de neumáticos los cuales están obtenidos por un proceso químico de crio génesis y de la molienda utilizando trituradoras finas. El uso de trituradora de caucho ha hecho que el proceso se desarrolle a gran escala y que se adapten al tipo de planta y abastecimiento de materia prima para la planta de producción de productos asfálticos. Las migas provenientes de la trituración del neumático en una primera etapa de triturado, aún sin realizar la separación del nylon y el alambre metálico. Del proceso se obtiene, por ejemplo, como materia para combustión para cualquier caldera o altos hornos que se adapten y se utilicen para quemar residuos o material sin alterar el medio ambiente. Indica que hay varias empresas con equipos manuales que procesan el triturado primario en el lugar de depósito, por lo que ayuda para su traslado desde el lugar de recepción hasta el lugar de depósito final, esto hace que nos ayude el transporte en mayor cantidad de neumáticos por camiones de gran tonelaje. Este proceso es una alternativa de mejora y evitar acumular en las instalaciones o plantas de proceso y que justifiquen la cantidad de dinero utilizado en el proyecto.

5º ANTECEDENTE: La tesis realizada por Daniel Olivares Carmona (2016) con el título *“planta de reciclaje de neumáticos de caucho comercialización de miga de caucho.”* Menciona que la alternativa de solución a la problemática este procedimiento pasa necesariamente por encontrar la búsqueda de alternativas que valorizan adecuadamente los neumáticos son residuos que sus costos de compra son relativamente bajos y en cantidades grandes son lo suficientemente para hacer competencia al elevado número de

kilogramos que se desechan al año. Hasta el momento la reutilización como materia prima, se debe considerar que un neumático, un promedio del sesenta por ciento de su constitución son cauchos primarios o procesados sintéticamente, con probabilidades de poder ser utilizados en otras opciones. Adicionalmente, en el extranjero, hay muchas empresas que tienen la capacidad de recuperar un promedio de los 95% del neumático en desuso, y tan sólo un promedio del 2% es considerado como residuo industrial, que últimamente es procesado en ceniza.

La miga de caucho en su fase terminal granulado y reciclado de neumáticos se consigue a través molienda de estos y la clasificación de los componentes que los conforman, principalmente de los alambres de acero y fibras de nylon. La pulverización del neumático se ejecuta por dos principales procedimientos, uno de ellos se ejecuta a temperatura ambiente y otro sistema es criogénico. La primera alternativa, se lleva en un tratamiento físico netamente de trituración, una vez obtenida las distintas granulometrías de caucho se hacen en varias fases a las que son sometidos. La segunda alternativa, en la trituración criogénica, los neumáticos son sometidos a bajas temperaturas, por la acción de la baja temperatura el caucho se vuelve frágil y fácil de procesar y ser triturado en pequeños tamaños. Descrito los procesos mencionados, se tiene gránulos de caucho con deferentes dimensiones para las infinitas aplicaciones.

2.2 BASES TEÓRICAS

2.2.1 Características de los neumáticos

El neumático es principalmente un recipiente de material flexible que utiliza elementos como son: (fibras de nylon, alambres de acero, etc.) necesitan de esos materiales para mantener la forma correspondiente a la presión de trabajo. Estos son los elementos esenciales que se utilizan, el caucho como un recubrimiento protector y cuya función es sellar que de la misma forma dibuja las bandas de rodadura que posee el neumático, esta capa protectora hace la función de elemento de desgaste contra el pavimento o el suelo donde se desplaza el neumático. Existen métodos de elección de los neumáticos apropiados dependiendo el tipo de trabajo que van a realizar, a continuación, se presenta una pequeña reseña explicando de los diferentes tipos de neumáticos existentes en el mercado. Hay dos tipos diferentes de neumáticos, aprobados para todas las máquinas Caterpillar, los de telas SESGADAS y los RADIALES. Los neumáticos radiales se identifican con una letra "R", mientras que un guion "-" representa un neumático de telas sesgadas. Por ejemplo, un neumático 45/65-45 sería de telas sesgadas y uno 45/65R45

sería de construcción radial. A continuación, se indican las características principales de estos diseños. El neumático es también denominado cubierta, también llamado como llanta en América latina, es una pieza fabricada con un componente hecho de caucho que se coloca en la rueda de un vehículo para conferirle adherencia, estabilidad y confort. Tiene un único punto de contacto de la camioneta con el suelo y, depende del neumático este en buena medida el comportamiento dinámico del vehículo: es decir, cómo se mueve el vehículo sobre el terreno.

Las materias primas que se utilizan para fabricar un neumático son el caucho, el negro de humo (negro de carbono), acero, textil, óxido de zinc, azufre y aditivos. Los contenidos de los diferentes componentes en el neumático dependen de su tipo y categoría (automóviles, camiones, vehículos comerciales, etc.

2.2.2 Nomenclatura del tamaño de neumáticos

Se designa el tamaño usando el ancho aproximado de la sección transversal y el diámetro de la llanta, generalmente en el formato de ancho de neumático, relación de aspecto y diámetro de llanta (por ejemplo, 45/65-45). Los tipos de neumáticos disponibles incluyen:

1. Un neumático de base ancha tiene una relación de altura de sección — ancho de sección en la gama de 0,83. Por ejemplo, un neumático 29.5-25 tiene un ancho aproximado de la sección transversal de 749 milímetros (29,5") (primer número) la redondez de la llanta de 635 milímetros (25") (segundo número).

2. Los neumáticos convencionales poseen una correspondencia de altura de área — ancho de área en la escala de 0,96. Por ejemplo, un neumático 24.00R35 posee un ancho cercano a la sección transversal de 610 milímetros (24") (primer número) y una redondez de llanta de 889 milímetros (35") (segundo número).

3. Un neumático de bajo perfil, tiene una correspondencia de altura de sección — ancho de sección en la escala de 0,65. Por ejemplo, un neumático 45/65-45 posee un ancho cercano a la sección transversal de 1143 milímetros (45") (primer número), una relación 65% identificada con "65" (segundo número) y una redondez de la llanta de 1143 mm (45") (tercer número). En la designación 45/65 R39, la R señala la construcción radial. Al igualar el neumático estándar con otro neumático de base ancha, tomar en cuenta que, si el primer número es mayor en el de base ancha con llanta del mismo diámetro, no hace mención de base ancha. Ejemplificando, el neumático estándar de

18.00-25 es de mayor redondez que el neumático de base ancha de 20.5-25 y de diámetro tan igual al neumático de base ancha de 23.5-25.

Todos los neumáticos se clasificarán y se designan con lo establecidos en todas las publicaciones de las ediciones siguientes:

“The Tire and Rim Association Inc. Year Book (TRA)”

“The European Tire and Rim Technical Organization (ETRTO) Standards Manual.”

“Manual de Normas Técnicas – Neumáticos Aros y Válvulas – Asociación Latinoamericana de Neumáticos y Aros (A.L.A.P.A.)”

“The Japan Automobile Tire Manufacturers Association Inc. – (JATMA)”

2.2.3 Presentación del neumático

El neumático tiene varias partes que cumplen la función para la que están fabricadas existen variedad de mediadas y modelos por lo general están constituidos por más de 200 componentes, la llanta es un objeto mecánico, sólido, fabricado de hule reforzadas comúnmente con materiales textiles y acero para mantener la resistencia y la flexibilidad. En el grafico indican los componentes principales con términos técnicos.

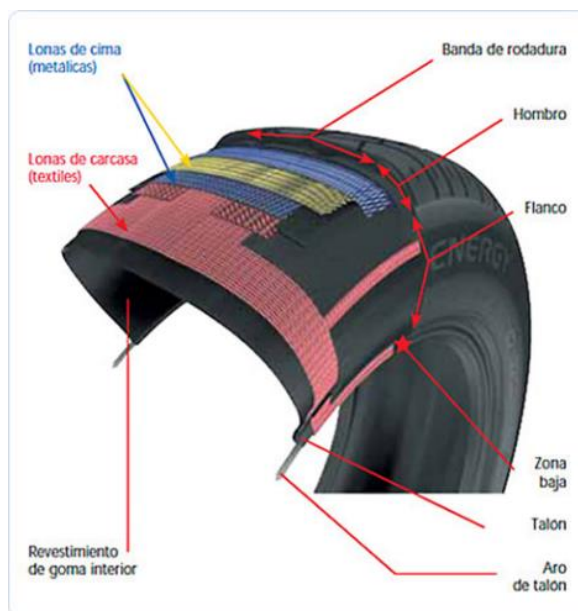


Figura 1: Partes de Neumático

Por Michelin. Recuperado de: [http:// www.michelin.es](http://www.michelin.es)

Lonas de carcasa. Son los alambres de hilos textiles dispuestos en arcos con ángulos de 90 grados y adheridos al caucho de los forros. Acceden al neumático soportar la

presión. La lona del neumático de un modelo del tipo automóvil hay alrededor de unos 1500 hilos.

Lonas de cima. Son alambres constituido por acero de poco diámetro y altamente fuertes, trenzados y adheridos los unos a los otros de manera que tomen forma de triángulos que no son deformados. Este tipo de estructura garantiza la robustez y flexibilidad del neumático.

Talón. En la parte de abajo del neumático que se unen a las llantas, está conformada por hilos de hierro de tecnología alta conformado con un alambre cruzado, esto ayuda a el ajuste de los neumáticos y las llantas evitando que resbalen.

Revestimiento de goma interior. Es la envoltura de jebe interior que sirve para contener el aire dentro del neumático haciendo que este quede estanco.

2.3 PRUEBAS FISICAS DEL CAUCHO

El proyecto es diseñar los componentes de la máquina trituradora de neumáticos por lo tanto realizar los ensayos para obtener datos certeros de la resistencia de los componentes para el triturado de los neumáticos.

En el mercado peruano existe una infinita variedad de neumáticos y la composición de tales son variadas dependiendo a la finalidad a la que fueron fabricados este proceso de verificar con precisión las propiedades físicas y químicas nos apoyamos con tablas y estudios realizados con los neumáticos.

Los ensayos que se realizan son:

- Tracción
- Dureza
- Desgarramiento

Los ensayos realizados a los cauchos por normativa es la variable con este estudio se puede determinar la dureza, resistencia, de los componentes internos de la trituradora. Utilizaremos probetas de un neumático de uso estándar de un camión.

2.4 ENSAYO DE DUREZA DEL NEUMATICO

La dureza de un neumático se puede describir en forma sencilla muy rápido con equipos no muy costoso.

La prueba de ensayo no destructivo se realiza con frecuencia se aplica directamente sobre el material al que se va estudiar.

Las unidades son empíricas se relaciona con características del material a ensayar, se utiliza un módulo de “elasticidad o módulo de Young.”

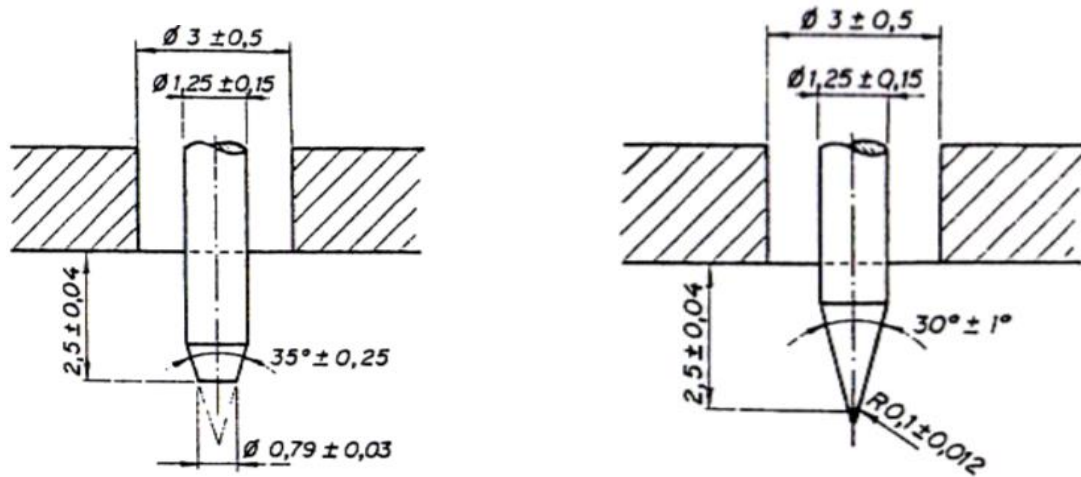


Figura 2. Medidas de las puntas del durometros en Shore A y D

Por: BUIST J.M. “Ciencia y tecnología del caucho”. Recuperado de:

<https://www.researchgate.net/publication>

El método para determinar la dureza de los neumáticos será el del método SHORE A, esto está demostrado en la inserción de una punta troncocónica en contra de un tensor metálico calibrado. Es por eso que con el durómetro Shore A se obtienen medidas superiores a 90°, y por el tipo de material a ensayar se aconseja el uso del durómetro Shore D, que consta de una punta cónica y de un tensor más rígido.

Estos procedimientos están explicados en la norma Española UNE 53130, y la norma americana ASTM D2240 y la norma alemana DIN 53505. En ambos métodos la fuerza de aplicación con los durometros fijos son de 1 Kgf para el durómetro A y de 5kgf para el durómetro D.

Para obtener resultados correctos se debe realizar la medición en forma perpendicular al punzón del durometro, realizar 3 procedimientos en sitios diferentes, los ensayos que se realizan se hacen con la superficie plana y limpia.

2.5 MECÁNICA DE CAUCHOS

Capacidad para soportar esfuerzos y fuerzas aplicadas sin llegar a romperse, adquirir deformaciones permanentes o deteriorarse, estos ensayos se deben realizar por especialistas y capacitados que sepan el procedimiento y la interpretación.

La norma UNE 53130, especifica las formulas para la calibracion de los muelles metalicos:

$$\text{Durometro A, } F = 56 + 7,66D_a$$

$$\text{Durometro D, } F = 45,36D_d$$

F representa la fuerza aplicada, en gramos fuerza, y D_a, D_d son los valores obtenidas del durometro A y D respectivamente.

El comité técnico 45 “Caucho y Articuloa de Caucho” de la Organización Internacional de Normalización, ISO/TC 45, está adaptado como norma internacional, la fórmula que relaciona las diversas magnitudes es:

$$F/E = 0.0038R^{0.65}P^{1.35}$$

Siendo

F= fuerza de penetración en N (newton).

E= módulo de Young del neumático en MPa (mega pascales).

R= radio de la esfera en mm (milímetros).

P= profundidad de penetración en 0.01 en milímetros.

F y R son números constantes generados por el aparato de ensayo, la penetración es una evaluación del módulo de Young. La dureza está dada por la profundidad de penetración se daría el contrasentido aparente de la dureza de un material distinto y que ¿posea más dureza, el valor de la profundidad de penetración medida en un valor de dureza expresada en una escala de 0 a 100, coincidente con la SHORE A, la lectura tomada una vez hecha el ensayo después de 30 segundos aplicados la fuerza de penetración, es importante el espesor de 1 probeta, que según las normas deberán estar entre 8 y 10 mm, existe en el mercado un micro durómetro para probetas con espesor de 1.5 - 2.5 milímetros.

2.6 ENSAYO DE TRACCIÓN DEL CAUCHO VULCANIZADO

Las tracciones junto con la dureza se utilizan para determinar la calidad del neumático se considera que la prueba de tracción rara vez va a trabajar a esfuerzos de tracción y próximos a las deformaciones de rotura, se tiene que considerar la naturaleza de cada marca de neumático no siempre una mayor resistencia a la tracción implica una mayor calidad del neumático.

El caucho natural se consigue con vulcanizado con una alta resistencia a la tracción, aunque en la práctica presentan comportamiento alto el servicio real, el ensayo de tracción consiste en estirar a cierta velocidad constante utilizando una probeta llegando hasta la rotura, se recolecta los datos graficando las fuerzas ejercida a la probeta.

Todas las probetas a efectuarse al ensayo por norma son de dos formas: anulares y halterios, las probetas de forma anular son aros de sección cuadrada de 44.6 milímetros de diámetro interior y 52.6 milímetros de diámetro exterior, la última norma española UNE 53510, corresponde a la norma 37, se admite una probeta de menor tamaño con diámetro interior de 8 milímetros y diámetro exterior de 10 milímetros y con un espesor de 1.0 milímetro. A continuación, se muestra una probeta con sus respectivas medidas admitidos por la norma UNE 53510.

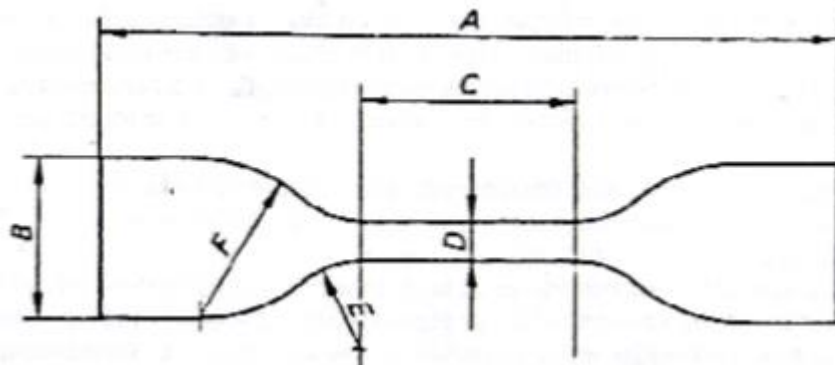


Figura 3. Tamaño y forma de probeta para el ensayo de tracción

Fuente: BUIST J.M. "Ciencia y tecnología del caucho". Recuperado de:
<https://www.researchgate.net/publication>

Según (ISO 1798:1999) "resistencia a la tracción y alargamiento aplicados a los materiales polímeros flexibles celulares". La ISO estudia la resistencia a la tracción y las propiedades de deformación de los todos los materiales poliméricos flexibles cuando se estira a una velocidad constante hasta el fallo. La muestra hecha probeta se estira hasta que se rompa la carga y la deformación se registran durante toda la prueba y estos datos se utilizan para determinar la resistencia a la tracción y el alargamiento a la rotura."

2.7 ENSAYO DE DESGARRO DEL CAUCHO ULCANIZADO

La resistencia de los materiales al desgarro se determina como la "fuerza por unidad de espesor" la fuerza disponible para propagar un corte en la dirección del esfuerzo aplicado en la probeta. El método se da en la aplicación de un esfuerzo de tracción, para ello se utiliza una probeta normalizado esta tiene una porción central recta y por su lado

cóncavo se realiza una hendidura de profundidad y se coloca en un dinamómetro; la carga en centímetros cuadrados para la que tiene lugar la rotura, en este tipo de ensayo se verifica la forma, profundidad y dirección de la forma de corte y de desgarramiento.

La resistencia al desgarramiento viene afectada por la fibrosidad del caucho durante el esfuerzo de tracción, la velocidad de alargamiento, las dimensiones de la probeta durante el ensayo; el esfuerzo está concentrado en la región de corte, la resistencia al desgarramiento se utiliza únicamente para estudios comparativos en diferentes tipos de neumáticos.

2.7.1 Probeta Tipo Pantalón

Los ensayos con este tipo de probeta están directamente relacionados con una propiedad fundamental llamada “energía característica de desgarramiento” el estudio del mecanismo del desgarramiento definida como la energía necesaria para la creación de una unidad de superficie nueva creada por el ensayo de desgarramiento del caucho.

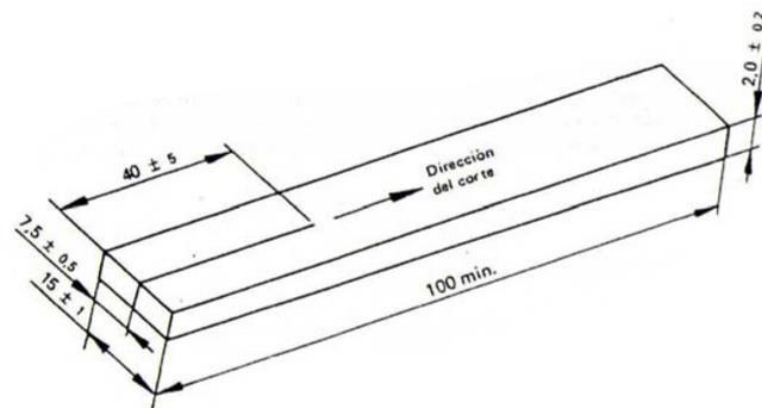


Figura 4. Probeta para la ejecución del Método de desgarramiento directo

Fuente: BUIST J.M. “Ciencia y tecnología del caucho”. Recuperado de:

<https://www.researchgate.net/publication>

Tenemos varios métodos de ensayos de desgarramiento utilizando la probeta tipo pantalón a continuación detallamos alguno de los métodos:

Métodos directos de desgarramiento

La máxima concentración de fuerza en el punto de desgarramiento se concentra en el punto de rotura mínima.



Figura 5 Método de desgarramiento directo

*Fuente: BUIST J.M. "Ciencia y tecnología del caucho". Recuperado de:
<https://www.researchgate.net/publication>*

Método de desgarramiento perpendicular a la dirección del desgarramiento

En este método la concentración de la fuerza en el punto de desgarramiento es mediana y por eso también lo es, la fuerza necesaria para producir la ruptura.

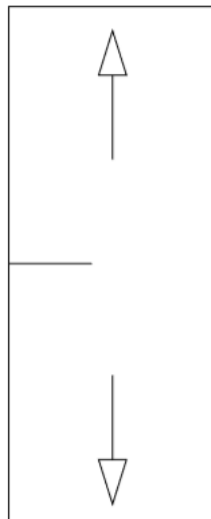


Figura 6: Método de desgarramiento perpendicular

*Fuente: BUIST J.M. "Ciencia y tecnología del caucho". Recuperado de:
<https://www.researchgate.net/publication>*

Método de desgarramiento de una muestra cortada en dirección del estiramiento

En este método la concentración es mínima y por eso es la fuerza máxima necesaria para obtener la ruptura.

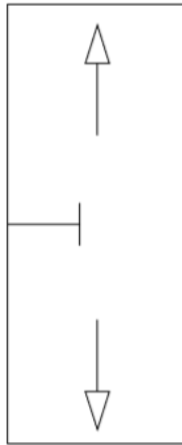


Figura 7. Método de desgarramiento dirección lineal.

*Fuente: BUIST J.M. "Ciencia y tecnología del caucho". Recuperado de:
<https://www.researchgate.net/publication>*

El procedimiento a seguir para el ensayo con probetas tipo pantalón es similar al ensayo de tracción.

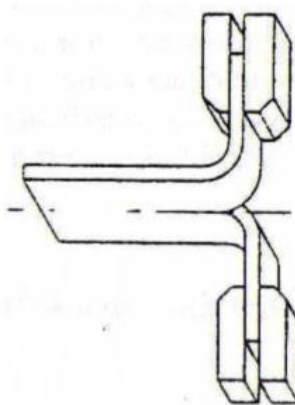


Figura 8. Colocación de la probeta en la máquina de ensayo

*Fuente: BUIST J.M. "Ciencia y tecnología del caucho". Recuperado de:
<https://www.researchgate.net/publication>*

Determinación de la Resistencia al Desgarramiento (Norma UNE 53516)

El objetivo de medir la fuerza necesaria para alcanzar la ruptura de la probeta por propagación de un corte producido. La fuerza que se requiere medir en una dirección en este caso de forma perpendicular al plano de corte. Porque la resistencia al desgarro depende de:

- las medidas de la probeta.
- velocidad de alargamiento.
- Ejecución del ensayo
- Temperatura de prueba.
- Expresión de los resultados.
- Distribución de las tensiones en la probeta.

2.7.2 Medidas de las probetas. Estas probetas se obtienen cortando de una plancha mediante una cuchilla obteniendo medidas. Para las probetas cortadas se aconseja emplear una prensa desechándose las probetas que no hayan sido cortadas de un solo golpe, la recomendación para el corte de las probetas es usar agua y humedecer las partes a ser cortadas.

El espesor debe estar en el rango de 1.8 hasta 2.2 milímetros. El espesor de la probeta central no debe variar $\pm 2\%$ del valor asignado anteriormente, adicionalmente se va medir el ancho de la probeta en su parte central, exactamente en el punto medio de la parte cóncava central de la probeta se debe hacer un corte perpendicular de una profundidad de 0.50 ± 0.075 mm.

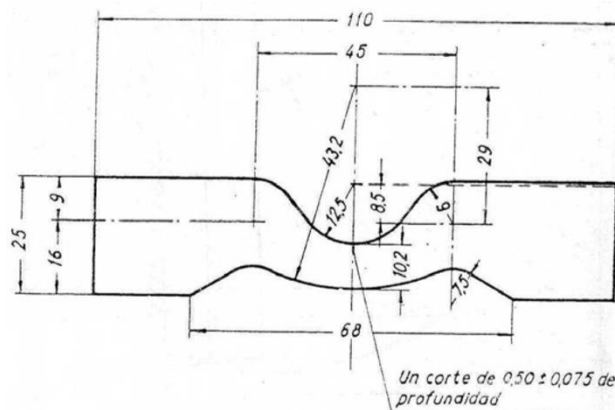


Figura 9. Probeta para desgarramiento

Fuente: BUIST J.M. "Ciencia y tecnología del caucho". Recuperado de:

<https://www.researchgate.net/publication>

Para ejecutar el ensayo se deberá tener un dispositivo que asegure la fuerza de corte vertical que sea recíproca al plano de corte. La probeta se tiene que someter a un alargamiento longitudinal en una máquina de tracción a una velocidad de separación constante (45 y 55 cm/min) esta máquina debe de poseer un sistema para poder registrar la fuerza ejercida, en el momento de la rotura de la probeta debe tener una sensibilidad de 1% o de 0.1 Kg de fuerza, la carga de rotura debe estar ente el 15% y 80% de la capacidad máxima del equipo de tracción a ser utilizado.

2.7.3 Ejecución del ensayo. La probeta debe de estar sujeta en ambas mordazas de la máquina, se inicia el alargamiento a velocidad constante, no debe ser modificada ni interrumpida hasta que se produzca la rotura. Por recomendación se debe de realizar un mínimo de 3 probetas.

2.7.4 Temperatura de Prueba. la temperatura ambiente donde se realiza el ensayo estará dentro de 20+- 2°C. si se realiza el ensayo en una temperatura diferente se a de consignar en el informe de ensayo.

2.7.5 Expresión de los Resultados. Todos los resultados se tienen que expresar en función a la carga ejercida hasta dar el inicio del desgarre de la probeta con el espesor y ancho normalizado. El valor obtenido se expresa en unidades de fuerza, para tal efecto se emplea la siguiente formula:

$$F = \frac{F' \times b_1 \times h_1}{b_2 \times h_2}$$

- F = carga de rotura hallada en kg.
- b1 = anchura de la probeta normalizada = 9,7 mm.
- b2 = anchura real de la probeta ensayada.
- h1 = espesor de la probeta normalizada = 2,5 mm.
- h2 = espesor real de la probeta ensayada.

Cuando se ejecuta el ensayo con más de 3 probetas, se consigna el valor promedio de todos los resultados obtenidos

²BUIST J.M. "Ciencia y Tecnología de Caucho" Pg. 184

2.8 MÁQUINA TRITURADORA DE NEUMÁTICOS.

Todos los trituradores de neumáticos están diseñados para triturar el caucho el material de acero y la fibra textil que contiene el neumático las trituradoras utilizan cuchillas de alta dureza, fabricados de diferentes materiales duros tales como el carburo de tungsteno. Todos los trituradores están equipados con un conjunto elementos resistentes al desgaste incluye la tolva, las cuchillas el soporte de los rodamientos.



Figura 10. Trituradora de 2 ejes MSA.

Por themgroup. Recuperado de: www.themgroup.com/maquinaria/llantas-usadas

2.9 DEFINICIÓN DE TERMINOS BÁSICOS

2.9.1 Medio ambiente:

El medio ambiente es considerado a el espacio en el que se desarrollan las cosas cotidianas de la vida, los seres vivos que permite la interacción de los mismos. Sin embargo, este sistema no solo está conformado por seres vivos, sino que también por elementos abióticos y por elementos artificiales.

Recuperado de: <https://concepto.de/medio-ambiente/>

2.9.2 Reciclaje:

Reciclar es procedimiento por el cual productos de desecho son reutilizados y tiene por objeto la recuperación, de forma directa o indirecta, de los componentes que contienen los residuos urbanos.

Recuperado de: <https://es.wikipedia.org/wiki/Reciclaje>

2.9.3 Reutilizar:

Utilizar repetidamente o de diversas formas distintos productos consumibles. En otras palabras, el no descartar aquellos materiales o artículos que pueden ser utilizados nuevamente ya que cuantos más objetos sean reutilizados, menos basura será producida y se gastarán menos recursos agotables.

Recuperado de: <https://www.slideshare.net/CrIsMiShUNoBoA/las-4-erres-del-reciclaje-33198906/2>

2.9.4 Industria minera:

“En una operación minera se pueden generar entre 300 y 400 toneladas al mes de chatarra, como también cerca de 20 mil a 40 mil litros mensuales de aceite usado y se botan alrededor de 2 a 4 mil neumáticos viejos al año”. Indica Juan Carlos Samanez, supervisor senior de la empresa RENOVA, empresa dedicada a la recuperación de neumáticos usando el sistema de reutilización y comercialización.

2.9.5 Tecnologías:

En el Perú no se tiene plantas que se dediquen exclusivamente a la transformación del desecho de caucho y que puedan procesarlo y utilizarlo como materia prima para otros compuestos o materias.

2.9.6 Reciclaje minero:

Revisando información a través del internet y medios de investigación el reciclaje de los neumáticos mineros solo se da en el país vecino Chile, empresas conformadas cuya finalidad es procesar los neumáticos mediante la trituración, vibración y separación de los compuestos del neumático. Los procesos que utilizan estas empresas son sencillos sin embargo utilizan la tecnología es que “los neumáticos de auto y camión no deben ser destalonados, es decir, se los introduce 100% completos dentro del primer molino, llamado Súper Chopper”.

El proceso de los neumáticos gigantes son la separación y trituración similar al de los neumáticos de menor escala. La primera diferencia es que antes se deben pre cortar en pequeños trozos que son manejables de hasta 150 kilogramos cada uno. Para esto las empresas dedicadas a este rubro en Chile han ejecutado una variedad de pruebas plenamente documentadas “y están en capacidad de ofrecer al 100% una solución para el reciclaje de neumáticos mineros grandes y gigantes (R 24” hasta R63”).

2.9.7 Aplicación en pavimentos:

En el Perú la entidad encargada de ejecutar y revisar los proyectos de pavimentación es El ministerio de Transportes y Comunicaciones (MTC), esta entidad posee Laboratorios Nacionales, cuya función principal es realizar investigaciones para identificar el comportamiento y la adición de caucho en las mezclas asfálticas. “La literatura indica que las mezclas asfálticas modificadas con caucho reciclado de neumáticos fuera de uso mejoran su comportamiento mecánico durante la vida útil de servicio (estabilidad, resistencia a la fatiga, ahuellamiento), siendo la granulometría del caucho uno de los factores más importantes que determina la calidad final.”

Por fabricación constante de neumáticos y la dificultad para desecharlos después de ser usados, constituye uno de los problemas medioambientales. En los últimos años en el Perú con mucha incidencia la minería ha sido una actividad que mueve la economía. Empresas mineras como Cerro Verde, Antapaccay, Constancia y Shouther son operaciones mineras ubicadas en el sur del país, desde hace más de 40 años produciendo minerales que trasladan rocas con mineral desde el fondo del tajo hasta las chancadora primaria para este proceso se requiere de equipos gigantes fuera de carretera, actualmente se trabaja con equipos de gran dimensión cuya capacidad de carga superan las 300 toneladas de mineral, estos equipos gigantes utilizan neumático cuyo peso se aproxima a las tres toneladas de peso. Se puede considerar como fuente primaria de materia prima para el proceso de trituración y separación de los compuestos del neumático y posterior venta de las migas de caucho producto del reciclaje que se pretende, se ha verificado in situ que los neumáticos de las mineras no son reutilizados si no al contrario son acumulados en canchas y depósitos y posteriormente son enterrados en patios sin el control de ninguna autoridad competente esta hace que se deteriore el medio ambiente.

El problema suscitado en las operaciones mineras ubicadas en el sur del país es la acumulación de faja de caucho y llantas en desuso, llantas de gran dimensión acumulados en plataformas o usados como muros de contención en los tramos de ingreso a la operación. Pobladores que conviven con la minería sufren los problemas generados por las empresas, camiones que trasladan mineral se atienden en talleres cercanos a las operaciones mineras estos camiones poseen más de 6 neumáticos en cuyo cambio después de ser utilizados son botados en las vías públicas o acumulados en botaderos.

Por tal efecto este trabajo plantea y busca la solución al problema de la acumulación de llantas en desuso y así disminuir la contaminación ambiental además de proponer la instalación e implementar una zona de recaudación, reciclaje de fajas transportadoras que se utilizan para transportar el mineral, los neumáticos desechados de la minera e incluso se puede acumular neumáticos en desuso de las principales ciudades cercanas como Tacna, Moquegua, Puno y Arequipa.

El problema de la contaminación ambiental generada por las mineras, las mineras en su mayoría producen concentrado de cobre y como subproductos oro, plata y molibdeno, todas las mineras mencionadas están ubicadas por encima de los 2 800 m.s.n.m.

- Mina cerro verde ubicado en el distrito de Congata, provincia de Arequipa, Región Arequipa.
- Mina Antapaccay ubicado en el distrito de Yauri, provincia de Espinar, Región del Cusco.
- Mina Constancia ubicado en el distrito de Levítica, provincia de Chumbivilcas, Región del Cusco.
- Mina Toquepala sito en el distrito de Llabaya, provincia de Jorge Basadre, Región de Tacna.
- Mina Cuajone sito en el distrito de Torata, provincia de Mariscal Nieto, Departamento de Moquegua.

Las mineras surgen como consecuencia de la explotación de minerales, el Perú es un país netamente minero por lo que empresas transnacionales como Freeport-McMoran, Hudbay, Glencore, Southern Copper son dueños de las concesiones, para la extracción del mineral utilizan equipos de traslado de material de gran dimensión tales como palas Eléctricas que cargan 100 toneladas por pasada y camiones de acarreo de material de 300 a 400 toneladas, fajas transportadoras estas empresas sumadas cuentan con más de 200 camiones mineros que posteriormente acumulan en promedio 200 llantas al año estos neumáticos poseen alrededor de 3 toneladas para los cálculos promedios serian 600 toneladas al año de material caucho e hilos de acero que se puede recuperar y darle un segundo uso.

Este proyecto de investigación lo he elegido por que tuve la oportunidad de laborar en empresas mineras de las mismas condiciones, he notado la inmensa cantidad de neumáticos acumulados y el espacio que requiere para su acumulación.

La finalidad de este proyecto es implementar un taller de reciclaje, mediante el cual se utiliza el proceso de transformación y posterior comercialización de neumáticos en desuso de las operaciones mineras ubicadas en el sur del país, con esto se logrará darle usos alternativos a producto final y generar puestos de trabajo alternativos e ingresos económicos.

En algunas ciudades importantes de Latinoamérica ya han sido instaladas las máquinas trituradoras de neumáticos, estos están diseñados para triturar el caucho, el material de acero y la fibra textil que contiene el neumático, las trituradoras utilizan cuchillas de alta dureza, fabricados de diferentes materiales duros tales como el carburo de tungsteno. Todos los trituradores están equipados con un conjunto elementos resistentes al desgaste incluye la tolva, las cuchillas el soporte de los rodamientos. Se pretende diseñar y fabricar la trituradora de neumáticos e instalarlos como una planta procesadora de reciclaje de neumáticos en desuso.

En la actualidad no existe una empresa nacional que venda equipos destinados a la trituración de neumáticos en desuso. No hay un marco normativo que obliga a gestionar la totalidad de los neumáticos que llegan al final de su vida útil, para evitar su acumulación en los botaderos.

Actualmente en Perú no existe un reglamento normativo específico y adecuado para contrarrestar el problema del reciclado de los neumáticos fuera de uso. Por tanto, es urgente que se pongan énfasis en materia a la contaminación ambiental generado por los neumáticos en desuso, como: las entidades tales como el Ministerio del Ambiente y el órgano del Ministerio de Salud, autoridades locales y regionales con el objetivo de desarrollar una normatividad acorde que se dirija a resolver la contaminación generada por los neumáticos. En relación con este tema el Perú cuenta con reglamentaciones como: “la ley general del ambiente”, “el reglamento de residuos sólidos”, entre otros, a continuación, se describe algunas normas.

Normas vinculadas con la gestión de residuos sólidos en el Perú

Según la Ley 26842

“Ley General de Salud”

(20 de julio de 1997) “En esta norma se señala que toda persona natural o jurídica, está impedida de efectuar descargas de desechos o sustancias contaminantes

en el agua, el aire o el suelo, sin haber adoptado las precauciones de depuración en la forma que señalan las normas sanitarias y de protección del ambiente.”

Según la Ley 27314

“Ley General de Residuos Sólidos”

(21 de julio de 2000) “Esta ley se encarga de regular las competencias de los gobiernos locales, provinciales y distritales con respecto a la gestión de los residuos sólidos de origen domiciliario, comercial y de aquellas actividades que generen residuos similares a éstos, en todo el ámbito de su jurisdicción, el cual involucra los sistemas de disposición final. Asimismo, establece las competencias sectoriales en la gestión y manejo de los residuos sólidos de origen industrial.”

Según la Ley 27972

“Ley Orgánica de Municipalidades”

(26 de mayo de 2003) “Las municipalidades, en materia de saneamiento, tienen como función regular y controlar el proceso de disposición final de desechos sólidos, líquidos y vertimientos industriales en el ámbito de su respectiva provincia.”

Según la Ley 28611

“Ley General del Ambiente”

(15 de octubre de 2005) “Mediante esta norma se establecen los principios básicos para asegurar el efectivo ejercicio del derecho a un ambiente saludable, equilibrado y adecuado para el pleno desarrollo de la vida.”

Según el Decreto Supremo (019-2005-PRODUCE) Aprueba el Reglamento Técnico para neumáticos de automóvil, camión ligero, buses y camiones.

(24 de mayo de 2005) “El reglamento establece las características técnicas, así como el rotulado que deben cumplir los neumáticos nuevos para uso general, sean de procedencia nacional o importada peligro para la vida y la seguridad de las personas. Toda, con el fin de que su utilización no sea un peligro.”

Según el Decreto Supremo 012-2009-MINAM

“Política Nacional del Ambiente “

(23 de mayo de 2009) “Establece los lineamientos para residuos sólidos, establecidos en el Eje de Política 2, Gestión integral de la calidad ambiental.”

“Resolución Directoral 095-2011-MTC/16 Aprueba la Directiva 001-2011-MTC/16 Régimen de autorización y funcionamiento de los centros de chatarreo de vehículos del programa para la renovación del parque automotor 1 de julio de 2011 Establece el procedimiento mediante el cual se regula el mantenimiento de las condiciones de seguridad y calidad de los servicios relacionados con el funcionamiento de los centros de chatarreo de vehículos.”

Recuperado de: http://transparencia.mtc.gob.pe/idm_docs/directivas/1_0_1734_.pdf

2.10 RELLENO SANITARIO

Es la construcción o instalación cuya finalidad es la disposición sanitaria y disposición final y segura de todos los desechos sólidos. Estos rellenos sanitarios normalmente se ubican al medio ambiente o enterrado bajo la tierra, y se justifican en los principios y procedimientos de la ingeniería ambiental y sanitaria de un centro poblado.

¿A que llamamos residuos sólidos?

Son aquellos productos desechados que en varias ocasiones inservibles y que, en muchos casos, no poseen de valor económico para las personas y se le reconoce como “basura”. Además, se ubican dentro de este nivel, los materiales considerados como semisólidos (lodo, barro, sanguaza, y otros) y los producidos por causas naturales. Cabe señalar que las aguas contaminadas con elementos fecales y orina no están consideradas como residuos sólidos.

¿Cómo están clasificados los residuos sólidos?

A continuación, se observa imagen acerca de la clasificación de los residuos sólidos.



Figura 11. Residuos Sólidos en función a su manejo y gestión

Por OEFA. Recuperados de <https://www.oefa.pe/wpfbdl=6471>

2.10.1 Residuos de Gestión Municipal

Según la (OEFA dirigido por el ministerio del ambiente publicado en el diario el peruano 21.07.2000) “Son de origen doméstico (restos de alimentos, papel, botellas, latas, pañales descartables, entre otros); comercial (papel, embalajes, restos del aseo personal, y similares); aseo urbano (barrido de calles y vías, maleza, entre otros); y de productos provenientes de actividades que generen residuos similares a estos, los cuales deben ser dispuestos en rellenos sanitarios.”

Recuperado de: www.minam.gob.pe

2.10.2 Residuos Peligrosos de Gestión NO Municipal

Según la (OEFA dirigido por el ministerio del ambiente publicado en el diario el peruano 21.07.2000) “Son aquellos que, debido a sus características o al manejo al que deben ser sometidos, representan un riesgo significativo para la salud o el ambiente por presentar al menos una de las siguientes características: auto combustibilidad, explosividad, corrosividad, reactividad, toxicidad, radiactividad o patogenicidad. Por ejemplo, los residuos metálicos que contengan plomo o mercurio, los residuos humanos provenientes de establecimientos de salud, los residuos de plaguicidas, los herbicidas, los residuos provenientes de la fabricación de productos químicos, los residuos con

cianuro, entre otros indicados en el del Anexo 4 del Reglamento de la Ley General de Residuos Sólidos. Cada uno de ellos debe ser dispuesto en los rellenos de seguridad.”

Recuperado de: www.minam.gob.pe

2.10.3 Residuos NO Peligrosos de Gestión NO Municipal

Según la (OEFA dirigido por el ministerio del ambiente publicado en el diario el peruano 21.07.2000) “Son aquellos que no se pueden clasificar en ninguno de los dos tipos de residuos antes mencionados y que, por lo general, cuentan con una regulación propia. Por ejemplo, los desechos de las actividades de la construcción y demolición, los Residuos de Aparatos Eléctricos y Electrónicos - RAEE, y los residuos industriales. Asimismo, su fiscalización dependerá del sector industrial que genera dichos residuos.”

Recuperado de: www.minam.gob.pe

2.10.4 Manejo de Residuos Sólidos de Gestión Municipal

La administración los residuos sólidos es exclusividad manejo del quien la genera en este caso está a cargo de cada municipalidad ya que está dentro de su jurisdicción. Una vez que estén recogidos los residuos sólidos de cada zona son entregados a la gestión de cada municipio y este lo encarga a una empresa prestadora de servicios que maneja la administración, esta empresa prestadora de servicios está autorizada por la entidad del ministerio del ambiente, la empresa adquiere la responsabilidad del correcto manejo de los residuos sólidos. Las disposiciones finales de los desechos sólidos están en los rellenos sanitarios previamente predispuestos.



Figura 12. Manejo de residuos sólidos de gestión municipal.

Por OEFA. Recuperados de <https://www.oefa.pe/wpfbdl=6471>.

¿Qué papel realiza la OEFA?

Según la (OEFA dirigido por el ministerio del ambiente publicado en el diario el peruano 21.07.2000) “El Organismo de Evaluación y Fiscalización Ambiental - OEFA es la autoridad encargada de supervisar que las municipalidades cumplan con fiscalizar al generador de residuos por el manejo de estos.”

Recuperado de: www.minam.gob.pe

2.10.5 Ciclo de Manejo de Residuos Sólidos Municipales

La administración de desechos sólidos de administración no municipal: El que genera el residuo es quien es responsable de la administración hasta el destino final, pudiendo hacerlo por iniciativa propia o de lo contrario contratar los servicios de una empresa prestadora de servicios especializado en residuos sólidos. Una vez recolectada la basura por la empresa prestadora estos aceptan la responsabilidad del destino final de los residuos de lo contrario quien genera es el responsable por el mal manejo de los residuos, por lo tanto, se actúa en negligencia conjuntamente con la empresa prestadora de servicios. Ambos incurren en dolo u omisión de información sobre el mal manejo, origen y destino y la peligrosidad que estos residuos puedan generar. Se determina la cantidad y características de peligrosidad de los residuos.

¿Por quienes está fiscalizados la administración de los desechos sólidos de gestión no municipal?

Los desechos sólidos de gestión no municipal se encuentran en poder del quien lo genera, la función y la fiscalización ambiental de la administración de los desechos asumen las autoridades sectoriales a la que se le asigna funciones dentro de su competencia. Dicha gerencia incluye los residuos, las instalaciones de procesamiento y disposición final que se ubican dentro de la jurisdicción de quien genera el residuo sólido.

¿Cuáles son los roles principales de la OEFA?

Según la (OEFA dirigido por el ministerio del ambiente publicado en el diario el peruano 21.07.2000) “El Organismo de Evaluación y Fiscalización Ambiental - OEFA está encargado de supervisar que las autoridades sectoriales cumplan efectivamente con sus labores de fiscalización ambiental.”



Figura 13. Gestión integral OEFA.

Por OEFA. Recuperados de <https://www.oefa.pe/wpfbdl=6471>

¿Mencione cuáles son los principales inconvenientes en conjunto a los residuos sólidos de la administración municipal?

1.- Hace falta de lugares asignados como rellenos sanitarios y rellenos de seguridad en Arequipa y el Perú: la problemática directa de los escasos de lugares llamados rellenos sanitarios, los desechos sólidos actualmente se disponen en lugares no adecuados, llamados botaderos o canchas de disposición final. Actualmente solo hay nueve denominados rellenos sanitarios y solamente dos rellenos de seguridad a nivel nacional. A la cantidad de habitantes más de treinta millones no son suficientes ya que se generan toneladas de desechos en todo el Perú.



Figura 14. Rellenos sanitarios en el Perú

Por OEFA. Recuperados de <https://www.oefa.pe/wpfbdl=6471>

2.- La falta de disposición final de los desechos sólidos producto de trabajos de construcción y demolición, llamados escombros: Las canchas de escombros son lugares que albergan los desechos de los trabajos de construcción y demolición. A pesar de la cantidad de construcciones que se ejecutan, en la actualidad no hay lugares donde se puedan disponer este tipo de desechos. La falta de escombreras genera que los desechos de construcción sean botados en el mar y orillas de los ríos sin el previo tratamiento. Todo el procedimiento para implementarlas requiere un adecuado destino y zonificación.

3.- Los botaderos: Estos botaderos están considerados como lugares de disposición no permitidos los desechos impactan en forma negativa y que producen focos infecciosos de alta magnitud en contra de la salud de los habitantes y el medio ambiente. Los botaderos tienen desechos administrados por la municipalidad. Cada clase de desecho Independientemente del tipo desecho las municipalidades distritales y provinciales tienen la potestad de cancelar su autorización según lo dispuesto en el “Artículo 18° del Reglamento de la Ley General de Residuos Sólidos.”

4.- La falta de selección y reducción de los desechos sólidos: La recolección es el procedimiento de seleccionar los desechos sólidos para reducir, reutilizar y reciclar los materiales que aún se le puede dar un segundo uso. Es importante mencionar la importancia de este proceso, desde la recolección hasta el destino final, pues se puede minimizar la cantidad de desechos dispuestos en una cancha de relleno sanitario y así buscar mayor cantidad de años a disposición. El presente tratamiento tiene que ser ejecutado por personas naturales o empresas constituidas, cabe mencionar desde los hogares, los centros comerciales, las fábricas, los hospitales, etc.

2.11 RELLENO SANITARIO EN AREQUIPA

El depósito de residuos sólidos se encuentra en el distrito de Yura, asignada como Quebrada Honda a 22 kilómetros del centro de la ciudad, se observó que aproximadamente ingresan 80 compactadoras llenas de basura proveniente de todos los distritos cercanos a la provincia, tiene un terreno de aproximadamente 150 hectáreas actualmente solo se ocupa 3 hectáreas en la que los camiones descargan los desperdicios seguidamente con ayuda de tractores toda la basura es cubierta por una capa de tierra, en toda la extensión hay 40 tubos conectados dentro del depósito que permiten que los líquidos segregados de los residuos sólidos se dirijan hacia una poza para luego sea evaporado.

Según los datos consignados por los administradores por cada tonelada descargada la municipalidad provincial paga 12 soles, aproximadamente son 85 toneladas por día cuyo costo equivale a mil veinte soles este cobro incluye el transporte de los desechos desde el recojo hasta su disposición en el relleno sanitario.

Cabe resaltar que de las seiscientas toneladas de desechos llamado basura que se recolectan de la ciudad de Arequipa, solo el 50% (trecientas toneladas) serán reutilizadas, el 25% (ciento cincuenta toneladas) es material orgánico y el restante no tiene ningún servicio, solo se reciclan alrededor de 90 toneladas al mes.

En la actualidad para resolver la problemática de los desechos sólidos, El municipio provincial de Castilla junto con las comunas de Uraca-Corire y Huancarqui y el proyecto zafranal definen en donde se construirá el relleno sanitario de esa manera será el segundo relleno sanitario de gran dimensión en la provincia de Arequipa con apoyo de la industria minera, este relleno sanitario tendrá una vida útil de diez a quince años aproximadamente.

2.12 TALLERES DE RECICLAJE DE FAJAS DE CAUCHO EN TACNA

En la ciudad de Tacna hay empresas dedicadas al reciclaje de fajas de caucho utilizados en el transporte de mineral de las unidades mineras de Cerro Verde, Cuajone y Toquepala. Estos talleres están ubicados en el sector industrial de la provincia de Tacna utilizan maquinas cortadoras de caucho.



Figura 15 Máquinas cortadoras de caucho.

Elaboración propia. Tomada en talleres procesadoras de caucho. Tacna 2019

Estos talleres especializados recolectan material desechos de caucho para que posteriormente sean transformados en láminas de diferentes espesores que luego son enviados para la venta a las ciudades de Lima y Arequipa, las láminas delgadas son utilizadas como protectores de piso en los autos de las ciudades de Lima y Arequipa.

Los talleres artesanales prevén varias fases de corte utilizando máquinas que utilizan cuchillas y winches para el proceso de corte, los talleres poseen máquinas de corte artesanal utilizando procedimientos que garantizan un buen trabajo.

Tacna está considerado como líder en la pequeña industria de reciclaje de caucho para darle un segundo uso de materiales reciclados en el trabajo artesanal posterior. Estos talleres son especializados en la recolección y transformación, desde hace 10 años, en el reciclaje de fajas de caucho en desuso, la finalidad es alcanzar a través de los

estudios y con importantes aportaciones en dinero se pueden utilizar neumáticos que contienen acero y fibra textil.



Figura 16. Desecho de caucho

Elaboración propia. Tomada en talleres procesadoras de caucho. Tacna 2019

La demanda fuerte y continua de caucho va en aumento, al uso destinado como protectores de piso y migas de caucho para la instalación de canchas de grass sintético, también cabe mencionar el requerimiento urgente de solucionar el problema ambiental y la eliminación con una tasa anual de los desechos de neumáticos fuera de uso, que genera al mismo compas de la producción.



Elaboración propia. Tomada en talleres procesadoras de caucho. Tacna 2019

2.13 PROBLEMAS AMBIENTALES

El interés de la población por el cuidado ambiental se basa en el poco conocimiento de los habitantes sobre el efecto de contaminación a nuestro planeta, la información necesaria para solucionar el problema se basa en la información a través de los medios informativos de señal abierta sin tomar en consideración la importancia que través de sus actividades diarias influencia de manera negativa nuestro entorno. La población Arequipeña necesita ser más conscientes y saber qué futuro les espera a las nuevas generaciones.

En el proceso de saber lo importante de cuidar el medio ambiente y generar beneficio económico con los desechos sólidos se realiza una encuesta en la provincia de Arequipa.

Tabla 1

Nivel de información sobre las alternativas de solución a los problemas ambientales.

NIVEL DE IMPORTANCIA	CLASIFICACION POR NIVEL SOCIAL			TOTAL
	ALTA	MEDIA	BAJA	
Muy importante	150	135	15	300
	50%	45%	5%	100%
				75%
Importante	34	42	12	88
	39%	48%	14%	100%
				22%
Indiferente	0	1	0	1
	0%	100%	0%	100%
				0%
Poco importante	1	4	2	7
	14%	57%	29%	100%
				2%
Nada importante	0	3	1	4
	0%	75%	25%	100%
				1%
total	185	185	30	400

	46%	46%	8%	100%
				100%

Datos obtenidos de encuesta (fuente: elaboración propia)

Con referencia al nivel de importancia a partir de la percepción de los habitantes en diferentes estatus sociales de la ciudad ha sido necesario realizar la encuesta para saber y buscar alternativas de solución.

En la tabla 1, del 75% de la población de la provincia considera que el medio ambiente es muy importante, el 22% considera que es importante, el 0% han sido indiferentes, el 2% considera que es poco importante, el 1% considera nada importante. En conclusión y de manera generalizada los habitantes de la provincia contribuyen con la protección del medio ambiente por que a medida que va pasando el tiempo tenemos que considerar cuidar el medio ambiente.

Las importancias por parte de la población de diferentes estatus sociales es que ya son conscientes para el no hacinamiento de residuos en las vías públicas, que deben de respetar los horarios asignados para el recojo de basura. El habitante de la provincia de Arequipa reflexiona que el cuidado del medio ambiente es importante, buscaremos la alternativa correcta de cómo solucionar la problemática de la contaminación ambiental, considerando que el habitante de la provincia de Arequipa señala que el medio ambiente es importante para las generaciones venideras también consideran que en los últimos años se mantienen informados a por los medios de información televisiva y radial.

NIVEL DE INTERES	CLASIFICACION POR NIVEL SOCIAL			TOTAL
	ALTA	MEDIA	BAJA	
Muy interesado	126	148	8	282
	45%	52%	3%	100%
				76%
Interesado	44	38	1	83
	53%	46%	1%	100%
				22%
Desinteresado	0	1	0	1

		0%	100%	0%	100%	
					0%	
Tabla	Poco interesado	1	1	0	2	
		50%	50%	0%	100%	
					1%	
Nivel	Nada interesado	0	2	1	3	
		0%	67%	33%	100%	
					1%	
de	total	171	190	10	371	2
		46%	51%	3%	100%	
					100%	

interés sobre la alternativa de reciclado de neumáticos, clasificación por estatus social.

Datos obtenidos de encuesta (Fuente: elaboración propia)

Según (Posada Arrubla, 2008). “El interés existe en la medida en que haya conveniencias; las inclinaciones por ellas hacen que hablemos de “provecho”, pero ¿qué clase de provecho? ¿Material?, ¿inmaterial?, ¿cultural?, ¿místico?, ¿social?, ¿religioso?, ¿educativo?, ¿útil?, este último, como instrumento para otra cosa, pero entonces, ¿qué clase de cosa?”

Los habitantes en el nivel de estatus social alto (76%) considera la atención del medio ambiente es de vital importancia que si es posible crear nuevas formas de tratar los residuos en especial el neumático usado en la encuesta muestra que debemos orientar los conocimientos y la tecnología para crear nuevas formas de transformar la basura en materia prima para diferentes usos y alternativas en la construcción.

CAPITULO III METODOLOGIA

3.1 MÉTODO DE INVESTIGACIÓN

Para el presente trabajo se utilizará la norma VDI 2221 porque no es requisito indispensable la experiencia de diseñador adicionalmente se admite el arreglo de cada etapa de la investigación cuando ya se pasa por una fase, la cual nos permite mejorar las alternativas de solución nos permite como novatos mejorar y poder realizar correcciones a medida que se va avanzando con el proyecto.

En el campo de la ingeniería de Máquinas, el diseño agrupa todas aquellas actividades que tienen por objeto la concepción y definición de un producto adecuado a las especificaciones y al ciclo de vida previsto y su concreción en todas aquellas determinaciones que permitan su posterior fabricación y utilización (Riba, 2002).

3.2 TIPO DE INVESTIGACIÓN

El tipo de investigación que se usará en el presente trabajo se denomina como investigación tecnológica. Esto debido a la definición de (Espinoza, 2014). “Una investigación tecnológica tiene como propósito aplicar el conocimiento científico para solucionar los diferentes problemas que benefician a la sociedad.”

La investigación es una innovación en el mercado peruano el proyecto es de diseñar una máquina trituradora de neumáticos en desuso para ser utilizado en una planta cuyo objetivo es reciclar los neumáticos en la actualidad la problemática de los residuos generados por el transporte y que se generan no solo a nivel local, nacional, también a escala mundial, los neumáticos usados son residuos sólidos y no reciclados en forma adecuada a esto se le suma los neumáticos gigantes de la gran minería en su mayoría estas minas están ubicadas al sur del Perú, minas como, Antapaccay en Cusco, Cerro Verde en Arequipa, mina Constancia en Cusco, minera las Bambas en Abancay etc. Y minas de mediana escala como San Rafael en Puno, Ares y Arcata en Arequipa, Aruntani en Puno. En general todo el sur peruano es netamente minero a tal efecto se utilizan

camiones como transporte de mineral, los traslados de mineral desde las minas hacia los puertos son por vía terrestre hasta el destino final que son los puertos para su posterior exportación.

Por lo expuesto, el proyecto es diseñar la máquina trituradora de neumáticos, utilizando el método de corte y separación y posterior comercialización de partículas de caucho, se pretende obtener materia prima de las operaciones mineras cercanas a la ciudad de Arequipa esto para minimizar costo de traslado, esto de todas maneras va a beneficiar al cuidado medioambiental ya la vez dar calidad de vida a los habitantes de las ciudades cercanas a la actividad minera, la planta ofrecerá migas de caucho recuperado para darle usos secundarios, la trituración en diferentes granulometrías pueden ser comercializados a empresas exclusivas dedicados a la instalación de gras sintético, con esta iniciativa se puede hacer estudios de segundo uso como material protector y aislante para las casa que son utilizados en temporadas de lluvia también resaltar la posibilidad de usarlo como materia prima para el premezclado de asfalto para las pavimentar las calles y avenidas además el polvo de caucho puede ser utilizado para fabricar diversos productos donde el polvo de caucho es la materia base para su fabricación.

A nivel del sur de Perú se tiene empresas mineras de gran dimensión que operan con normas internacionales certificados para el cuidado ambiental esto verificado por entidades gubernamentales como el ministerio de energía y minas, e ministerio del ambiente. por lo tanto, se deduce el inicio de reciclaje de los desechos que son generados y utilizan empresas especializadas que usan estrategias ambientales y preventivas, cabe mencionar que una vez ejecutada el proyecto se inicia con el proceso de recolección y adquisición de neumáticos, Las empresas especializadas recogen los desechos de la minería y posteriormente le dan un buen destino reutilizando los productos y/o desechándolo en forma responsable, la finalidad de tener ingresos económicos producto del proceso de trituración de neumáticos y su posterior venta de las migas de caucho, a su vez, significará una manejo medioambiental y en línea de administración de los residuos derivados del neumático en desuso

Las ventajas del producto del proceso de trituración, las migas que se originan del triturado serán usados como materia para la instalación de canchas deportivas y que adicionalmente se pueden usar como mezcla de asfalto con caucho que se utiliza para el asfalto de calles, el objetivo es una de las posibilidades es buscar un convenio conjuntamente con el ministerio de Transportes y/o con empresas dedicadas a la pavimentación y la construcción de carreteras.

Los beneficios que la empresa es permitir asegurar nuestra innovación que da valor agregado, que se sustentan en:

- Tener una empresa exclusiva al reciclaje de neumáticos en desuso.
- utilizar como materia prima en la instalación de canchas de deporte.
- El producto que se generará es único y aportará de materia para el pre mezcla en pavimentación de carreteras (mezcla de asfalto y caucho)
- se denota como negocio que innova por investigación y se desconoce en la actualidad una planta de reciclaje en el sur del Perú.
- Los productos obtenidos en la planta son materiales básicos para lo fabricación de variados productos tales como canchas sintéticas, bolsas de caucho para el transporte de cal y otros insumos, cintas de caucho, etc.

3.3 NIVEL DE INVESTIGACIÓN

El nivel que se va a utilizar en el siguiente trabajo se denomina investigación descriptiva, este modelo de investigación cuya finalidad es utilizar los discernimientos aplicados o prototipos necesarios para la sociedad, se puede denominar también desarrollo de innovación, con estas soluciones produzcan efectividad y productividad.

Se considera a la investigación aplicada que implica el diseño, la elaboración y el posterior desarrollo y ejecución de un sistema, proyecto, modelo, procedimiento, instrumento o herramienta innovadora.

3.4 DISEÑO DE LA INVESTIGACIÓN

En el proceso del diseño de la máquina trituradora de neumáticos en desuso se ejecuta siguiendo las etapas que brinda la norma VDI 2221. A continuación, se desarrolla los pasos a seguir:

- 1) El planeamiento: En esta fase se reconoce el problema, los requisitos primordiales que se satisfacen con la búsqueda de alternativas para determinar la solución correcta. Además, es lograr toda la información para realizar un listado de exigencias coherentes, de igual forma se consigna la información adecuada y nombrar cuales son los estados de tecnología.
- 2) El desarrollo del concepto: En esta fase se determinan las principales tareas de la máquina trituradora de neumáticos en desuso y luego de esa iniciativa se realiza

la matriz morfológica posteriormente podemos tener una cantidad de variables y conceptos de alternativas de solución primaria.

- 3) La elaboración del proyecto de diseño: Es la etapa donde se da inicio la elección adecuada de alternativas de solución y una óptima selección en función a la finalidad y se lleva a partir del procedimiento del diseño que son las medidas y los análisis matemáticos.
- 4) La elaboración de los detalles: Para finalizar el trabajo se denotan la importancia definidos al diseño de la máquina, se precisan cuestiones de acabado final, con todas sus tolerancias y los materiales a utilizar. además, se realizan los documentos y planos con medidas en escala que requieren y poder justificar el proyecto ejecutado.

3.5 POBLACIÓN MUESTRA Y UNIDAD DE OBSERVACIÓN

El patrón de verificación en el estado de la tecnología en la ejecución y posterior fabricación de la máquina trituradora de neumáticos. Según la norma de diseño.

3.6 TÉCNICAS E INSTRUMENTOS DE RECOLECCIÓN DE DATOS

3.6.1 Técnicas de recolección de datos

La técnica utilizada en el siguiente trabajo se denomina técnica documental, es una técnica que usa la búsqueda de datos y acepta concentrar las evidencias y poder demostrar el concepto de la investigación tomada por diferentes tipos como manuales técnicos, revistas técnicas, información relacionado al proyecto que registran algunas empresas dedicadas a mismo rubro que pertenece al trabajo.

3.6.2 Instrumentos de recolección de datos

Material informativo (manuales, libros, tesis, revistas, etc.)

Preguntas personales: La entrevista es una forma de recolectar datos, en forma individual o grupal. Se realiza las preguntas a los pobladores de diferentes distritos de la ciudad de Arequipa con respecto a la acumulación de desechos y las posibilidades de reciclaje de desechos como materia prima.

Las preguntas son una elaboración formulada para la entrevista que se ha registrado en las hojas de datos durante el proceso de entrevista. Para este procedimiento se usa una guía de lista de preguntas.

Datos de internet: el sistema informativo del internet es amplio donde se puede obtener información para la siguiente investigación estos datos nos sirven para el estado de la tecnología.

Los manuales, libros, guías y revistas: una técnica de recolección de datos son los conocidos tradicionalmente, podemos mencionar la información del internet, es óptimo que se podrá obtener muy buena información y que sean exactos de manuales, libros y guías de autores relacionados con materia de la investigación para la realización de cálculos de las partes que constituyen la máquina trituradora de neumáticos en desuso.

CAPITULO IV

ANÁLISIS Y DISEÑO DE LA SOLUCIÓN

El propósito es de diseñar la máquina trituradora de neumáticos en desuso que servirá para la trituración y recuperación de los compuestos del neumático, para esta tarea nos guiaremos con “La Norma VDI 2221”

4.1 PLANTEAMIENTO

4.1.1 Listado de Exigencias.

LISTADO DE EXIGENCIAS			Página 1
			Edición: Rev. 1
PROYECTO:	Diseño de la máquina trituradora de neumáticos para reciclado y comercialización de migas de caucho		Fecha: 6/07/2019
			revisado: J.S.P.
ENTIDAD:	UNIVERSIDAD CONTINENTAL		Ejecutado por: G.R.R.Q.
FECHA:	Deseo o Exigencia	Descripción	Responsable
FUNCIONES			
17/08/2019	E	La trituradora procesará material con capacidad máxima de producción de 2 tn/h de granos de caucho. La máquina debe dejar granulometría de 5 a 10 mm y debe mantener estos tamaños durante todo el proceso de trituración.	G.R.R.Q.

LISTADO DE EXIGENCIAS			Página 2
			Edición: Rev. 1
PROYECTO:		Diseño de una máquina trituradora de neumáticos para reciclado y comercialización de migas de caucho	Fecha: 06/07/2019 revisado: J.S.P.
ENTIDAD:		UNIVERSIDAD CONTINENTAL	Elaborado por: G.R.R.Q.
FECHA:	Deseo o Exigencia	Descripción	Responsable
SEGURIDAD			
26/08/2019	E	Se protegerán todos los dispositivos que puedan causar daños durante el funcionamiento, de igual forma los componente se protegerán para evitar causar daño al personal operario.	G.R.R.Q.
ERGONOMIA			
26/08/2019	E	La construcción de la máquina debe considerar la altura de ingreso del neumático en desuso además se considera la altura de salida de material triturado de tal modo no se perjudique al operario.	G.R.R.Q.

FABRICACIÓN			
02/09/2019	E	Todos los componentes y repuestos utilizados en la fabricación tendrán que ser de fácil obtención en el mercado local.	G.R.R.Q.
10/09/2019	E	La máquina podrá ser fabricada en un taller de construcción de máquinas que empleen procesos de manufactura básica, específicamente en un taller del parque industrial de la ciudad.	G.R.R.Q.
10/09/2019	D	Se requiere el menor desecho posible en el proceso de fabricación de la máquina trituradora.	G.R.R.Q.

LISTADO DE EXIGENCIAS			Página 3
			Edición: Rev. 1
PROYECTO:		Diseño de una máquina trituradora de neumáticos para reciclado y comercialización de migas de caucho	Fecha: 06/07/2019
			revisado: J.S.P.
ENTIDAD:		UNIVERSIDAD CONTINENTAL	Elaborado por: G.R.R.Q.
FECHA	Deseo o Exigencia	Descripción	Responsable
MONTAJE			
10/08/2019	E	La máquina trituradora tiene que tener facilidad de instalación y desinstalación de los componentes para el proceso de mantenimiento preventivo y correctivo de partes	G.R.R.Q.

		móviles y fijas de la máquina	
10/08/2019	E	La máquina tendrá que ser fijado en una base que brinde la estabilidad necesaria para evitar el exceso de vibración y posterior daño de componentes de la máquina	G.R.R.Q.
TRANSPORTE			
15/08/2019	D	La máquina trituradora podrá ser trasportada y elevada con una grúa debido al peso de los componentes.	G.R.R.Q.
OPERACIÓN			
16/08/2019	E	La máquina deberá de generar el menor ruido posible durante la puesta en marcha de modo que no perjudique la salud física y psicológica de los operadores y reducir la contaminación sonora.	G.R.R.Q.
10/09/2019	E	La máquina podrá ser operada en cualquier estación del año debido a los cambios de temperatura.	G.R.R.Q.

LISTADO DE EXIGENCIAS		Página 4
		Edición: Rev. 1
PROYECTO:	Diseño de una máquina trituradora de neumáticos para reciclado y comercialización de migas de	Fecha: 06/07/2019

		caucho	revisado: J.S.P.
ENTIDAD:		UNIVERSIDAD CONTINENTAL	Elaborado por: G.R.R.Q.
FECHA:	Deseo o Exigencia	Descripción	Responsable
MANTENIMIENTO			
10/07/2019	E	Se tendrá la facilidad de acceso a los componentes que requieran mantenimiento preventivo y correctivo. Se tendrá mención que todos los repuestos sean de fácil cambio por horas de servicio.	G.R.R.Q.
10/08/2019	E	Los costos de mantenimiento deberán ser acordes con la producción generada por la máquina	G.R.R.Q.
21/08/2019	E	La máquina contará con un manual de inicio de operación y mantenimiento además se tendrá el manual de partes en el que se especificará instrucciones y procedimiento	G.R.R.Q.
COSTOS			
16/08/2019	E	La máquina y todos sus componentes tendrán el menor costo en relación con máquinas alternativas	G.R.R.Q.

4.1.2 Estado de Tecnología.

Triturador de cuchilla rotativa:

El triturador de cuchillas rotativas tiene las características ideales para la trituración de neumáticos, ya que la máquina trabaja a bajas revoluciones por lo tanto no generan mucha temperatura y bajas vibraciones que disminuyen el desgaste prematuro de los componentes como los rodamientos y sellos de la caja de transferencia. Se considera la

presencia de cuchillas rotativas que generan un corte y desgarramiento de material a ser triturado.



Figura 18. Trituradora de Cuchillas Rotativas

Fuente: <http://www.unoreciclaje.com>

Tipos de trituradora de cuchillas rotativas:

En el mercado internacional se tiene diferentes tipos de trituradoras de neumáticos clasificados por la cantidad de ejes que poseen:

- Triturador de 1 ejes
- Triturador de 2 ejes
- Triturador de 4 ejes

Considerado como una de las máquinas trituradoras de construcción fácil con cuchillas de corte intercambiable que van montados en un solo eje, el filo de corte está dado por la geometría de las cuchillas, se considera la sección transversal de corte, por considerar solo un eje que soporta las cuchillas y el material a triturar aumenta la fuerza de corte así estas se debilitaran de forma prematura y la tendencia a romperse.

Considerar que el triturador de un solo eje tendrá una sección de corte mayor en comparación con la longitud de las cuchillas montadas en el eje.

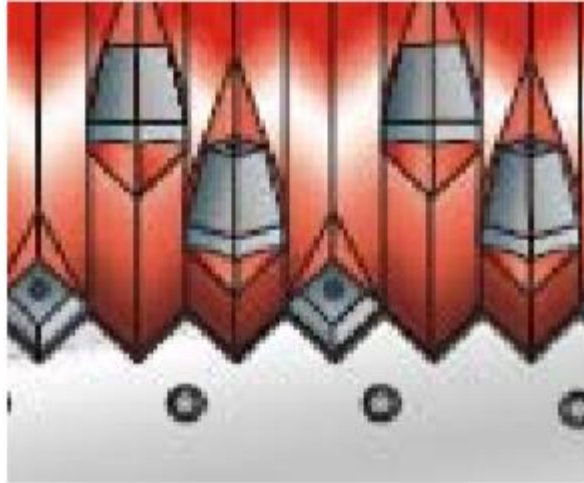


Figura 19. Figura Triturados de 1 eje

Fuente: Weima, Size Reducción Tecnología

El triturador de cuatro ejes es un dispositivo de cuchillas independientes, en la cual las cuchillas tienen forma de excéntrica, esta forma es beneficiosa para nuestro caso porque soportaría esfuerzos muy considerables en el momento de corte. El motivo por el que este tipo de trituradora no se tenga que elegir es debido al costo elevado en la construcción, el costo mayor se debe a la cantidad de cuchillas de corte.



figura 20. Trituradora de cuatro ejes

Fuente: TPA Trituratori

Otra de las opciones que tenemos para elegir es el triturador de dos ejes, dispuestos cada eje con cuchillas independientes. Estas tienen las cuchillas excéntricas de tres áreas de corte, este tipo de triturador sería el ideal para el proyecto debido a que soporta esfuerzos de corte considerables.

De acuerdo a los requerimientos de capacidad del triturador el dispositivo de dos ejes es el adecuado y de fácil construcción sin aumentar considerablemente el costo de construcción.

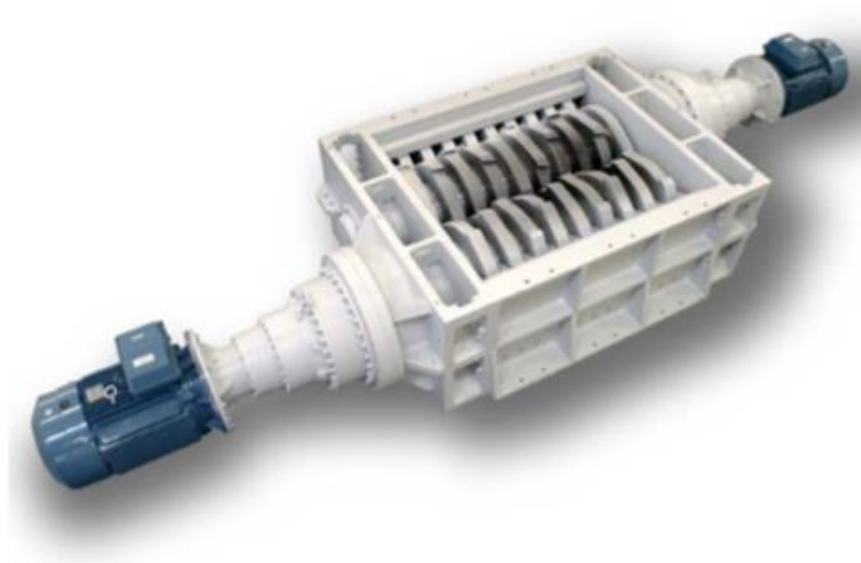


Figura 21. Trituradora de 2 ejes

Fuente: <http://www.l-rt.com>

4.2 ELABORACIÓN DEL CONCEPTO

En la siguiente etapa de diseño se constituye el concepto, elaborando los inicios de la tecnología, el procedimiento y las operaciones, y los procedimientos técnicos que requieran el diseño.

4.2.1 caja negra

La denominada caja negra “Black-box” es la representación de las tareas donde tiene solo tres alternativas básicas de ingreso y salida: materia, energía y señales.

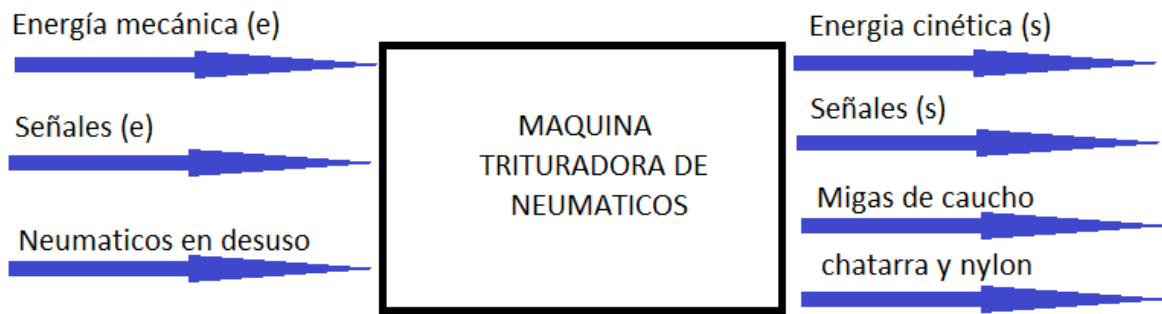


Figura 22: Caja Negra

Fuente: Elaboración propia

Definiciones de componentes de caja negra:

ENTRADAS:

- Energía: Eléctrica convertida en energía mecánica, ejecutada por un motor que utiliza energía eléctrica
- Señales: da inicio a la operación de la máquina.
- Materia: Neumáticos en desuso con radio 22,5 pulgadas

SALIDAS:

- Energía: da el arranque de la máquina
- Señales: luz indicadora de buen funcionamiento
- Materia: Migas de caucho con diámetro de 5 a 10 mm
- Chatarra y nylon: usado como materia prima para otros usos

4.2.2 Procesos Técnicos

En el siguiente proceso técnico se han identificado las posteriores secuencias de operación A continuación de menciona el proceso que se usa para obtener las migas de caucho. Los neumáticos en desuso pasar por una lavadora para sacar restos de material como barro y polvo seguidamente pasan por la primera etapa del proceso, se utiliza maquinas que poseen cuchilla filosa para poder retirarles el cordón compuesto de hilos de acero llamado talón de acero, después de quedar sin talos estos ingresan al proceso de trituración inicial. Todo este proceso sirve para evitar cualquier daño a las cuchillas de la máquina trituradora y así poder ocasionar el desgaste prematuro de las cuchillas del equipo de trituración. Seguidamente a la salida de triturador primario despachan a las

cintas transportadoras cuya función es de transportar el material medianamente triturado a la siguiente etapa de trituración y reducción de tamaño.

El proceso de reducción de tamaño se lleva a cabo en máquinas las cuales poseen rodillos y ranuras con cuchillas finamente afiladas de material duro que cortan el caucho de los neumáticos y parte de nylon. Luego de ser cortados en tamaño de 40 milímetros aproximadamente son introducidos a una segunda etapa de trituración, esta trituradora es realiza el trabajo de reducir el tamaño del cucho de aproximadamente 5 a 8 milímetros de diámetro, pasan por una zaranda para poder seleccionar los tamaños de caucho seguidamente pasa por la etapa de separación del metal esto se realizan con el método de separación magnética cuya función principal consiste en recuperar el acero que queda en el caucho triturado mezclado con acero y nylon restante. En la última etapa del proceso las migas de cauchos sin acero pasan por un separador de nylon por diferencia de peso utilizando un sistema de centrifugado para que el caucho quede limpio sin impurezas y poder ser separado según al tamaño para la comercialización el mercado local y nacional.

4.2.3 Primera Etapa:

Los neumáticos medianos tales como la de los camiones con aro 22.5" y los neumáticos de automóviles es necesario la separación de las partes laterales de la llanta para este procedimiento se utilizan solamente la limpieza inicial antes de ingresar a la trituradora primaria sin embargo se está considerando trabajar más adelante con neumáticos de gran dimensión residuos mineros, estos neumáticos requieren otro de tratamiento por el tamaño y la dureza que estos poseen, para este tipo de neumáticos se utilizan cortadoras de gran dimensión y así poder reducir el tamaño y posteriormente ingresados al triturador con dimensiones de tolva de 1 metro.

También hay otro método de reducir el tamaño de los neumáticos mineros utilizando cortadoras portátiles que ayudan minimizar y ser manejables con menor peso.

4.2.4 Segunda Etapa:

Para la alimentación de la tolva del triturador primario se utilizan equipos como cargadores frontales que ayudan depositar los neumáticos a las cintas transportadoras y estos se encargan de trasladar y alimentar a la tolva de la trituradora primaria.

En este segundo proceso los neumáticos ingresan al triturador primario para ser reducidos de tamaño y despachar los neumáticos cortados a una segunda proceso de reducción de tamaño. La máquina trituradora primaria está instalado un nivel superior de

la máquina trituradora secundaria para que pueda tener una secuencia de operación sin interrupción y de forma continua.

4.2.5 Tercera etapa:

En esta etapa la máquina trituradora reduce de tamaño alimentado por la trituradora primaria como está instalada en un nivel superior los trozos caen a la tolva por efecto de la gravedad para así poder ser reducidos de tamaño menor suficiente para ser trasladado a otro proceso de reducción de tamaño.

4.2.6 Cuarta Etapa:

En esta etapa se utiliza equipos de corte más fino ya que se requiere un sistema de cuchillas alternados que permiten fragmentar el caucho en tamaños de 5 a 8 milímetros de tamaño, estos gránulos contenidos de acero y fibra textil pasan a otra etapa de separación clasificación y aquellos gránulos que son de tamaño superior vuelven a pasar la cuarta etapa hasta conseguir gránulos adecuados que pase por la zaranda de selección.

En esta etapa se cumple la función de separación los trozos de acero y fibra textil, a continuación de esta etapa se deposita a una cinta transportadora para el siguiente proceso de recuperación de la miga de caucho.

4.2.7 Quinta Etapa:

Esta etapa consiste en la recuperación de trozos de metal usando imanes eléctricos, después de la separación aún hay una porción mínima que posee una mezcla de acero y goma estos pasan a otra etapa de separación seguidamente el acero pasa a otra etapa de selección y separación con otro método.

4.2.8 Segregación y clasificación

Los trozos de caucho entregados por la anterior etapa entran al sistema de segregación, esta etapa está conformada por varias máquinas que separan y limpian los trozos de caucho recibidos por la etapa anterior. En este proceso se separa los pequeños trozos de acero y partículas de fibra textil. Este proceso separa el producto triturado y una cantidad es desviada al embolsado y etiquetado del polvo fino de caucho.

4.2.9 Trituración Fina

Este proceso lo realiza con molinos de menor escala y precisión ya que se requiere partículas finas hecho polvo que alcanzan los 0.5 mm, posteriormente empacados y etiquetados para la comercialización.

4.2.10 Repartición

Del resultado de la segregación se obtiene como producto metal fino, textil nylon, y 4 diferentes tamaños de caucho todo el resultado del proceso tiene que distribuirse según el tamaño de partícula: los de tamaño -30mesh con malla representa 15% de polvo, los de tamaño de 10 a 12mm trozos representa el 20%, y los de tamaños que comprende desde 4 hasta 7mm representa el 25% y los de tamaño de 1 hasta 4mm representa el 40%.

El despacho de las migas de caucho se pone a la venta en forma a granel utilizando cargadores frontales y volquetes que trasladan de 5 a 10 toneladas y también se pone a la venta en bolsas de 30 kg. Etiquetado y envasado.

Todos los productos secundarios que se obtienen por la trituración de los neumáticos se pueden reciclar:

En el Perú se generan más de 80 000 toneladas de neumáticos en desuso al año, de todas las llantas desechadas 50 000 toneladas son desechos de los autobuses, camiones que transportan mineral, automóviles y 30 000 toneladas corresponde a la gran minería esta cantidad de neumáticos en desuso representa un gran reto y a la vez oportunidades para generar un negocio rentable, siendo este una condición para establecer un marco de regulación para el estado peruano y a la vez importante para que las empresas inicien el reciclado y cuidado del medio ambiente como sucede en otras ciudades del mundo.

Por datos del ministerio de transportes se va a mantener la compra de vehículos y esto hace que aún se mantendrá por muchos años desechos generados para que se pueda aprovechar la materia prima y transformarlos en diferentes usos.

Revisando algunos datos y estudios indican la rentabilidad de este negocio ya que más adelante las investigaciones se realizarán usos alternativos como por ejemplo de la construcción de asfalto. En la tabla siguiente se mencionan las principales características del neumático y comparar los beneficios, esta tabla está hecha en función a la mezcla de asfalto convencional.

Tabla 3

Beneficios de instalación de asfalto con inserción de caucho

	Asfalto convencional	Asfalto modificado con SBS	Asfalto modificado con caucho
Toneladas por un Kilómetro en la calle	39.2 ton	39.2+1.2 ton	39.2+8.2 ton
Valor un kilometro	1	1.28	1.15
Resistencia al ahuellamiento	B	A+	A
Resistencia al desgaste	B	A+	A
Resistencia a las temperaturas extremas	B	A	A
Tracción y agarre de los neumáticos	B	A+	A
Sonido a la rodadura (Db)	100%	100%	100%
Resistencia al agrietamiento	B	A	A
Elasticidad	B	A+	A
Costo de energía	1	1.4	1.2

Datos obtenidos de tesis reutilización, reciclado y disposición final de neumáticos (fuente: departamento de ingeniería mecánica F.I.U.B.A, ing. Guillermo Castro, diciembre 2007)

Según el (departamento de ingeniería mecánica F.I.U.B.A, ing. Guillermo Castro, diciembre 2007). “El mercado nacional con respecto a las mezclas asfálticas bordea las 220 mil toneladas, considerando un promedio de los últimos tres años. De este mercado total, hay dos grandes grupos dentro de las emulsiones asfálticas, asfalto en frío y asfalto en caliente, y a su vez, para cada uno diversos tipos de productos finales. El análisis indica que el “nuevo” producto asfalto-caucho competiría en el segmento de asfalto en caliente, este sub-mercado, corresponde al 34% en promedio del total anual anteriormente descrito, por lo tanto, es 73 mil toneladas al año (aprox.) de mezclas asfálticas en caliente.”

El gráfico demuestra la cantidad de toneladas que pueden ser requeridas en el asfalto de carreteras.

mercado de mezclas de asfalto en el Perú	
mezclas asfálticas en caliente	73 mil toneladas
mezclas asfálticas en frío	145 mil toneladas



Figura 23. Mercado de emulsiones de asfalto en el Perú.

Elaboración propia.

La planta en la que se va a instalar la máquina trituradora de neumáticos en desuso tendrá una capacidad máxima de 2 a 3 toneladas por hora, esto nos da la facilidad de triturar de 12 y 18 toneladas por día. Adicionalmente se considera la repartición de los productos finales y se distribuyen de la siguiente manera:

Distribución de Productos

Residuos textiles	18%
Chatarra fina	12%
Granulado de caucho	70%

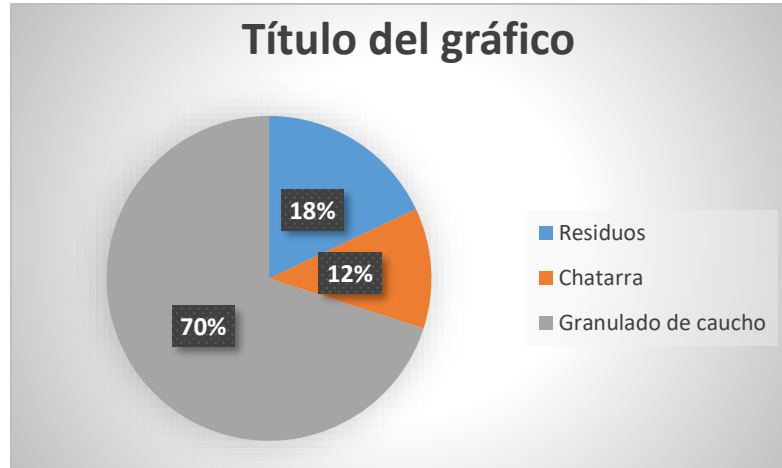
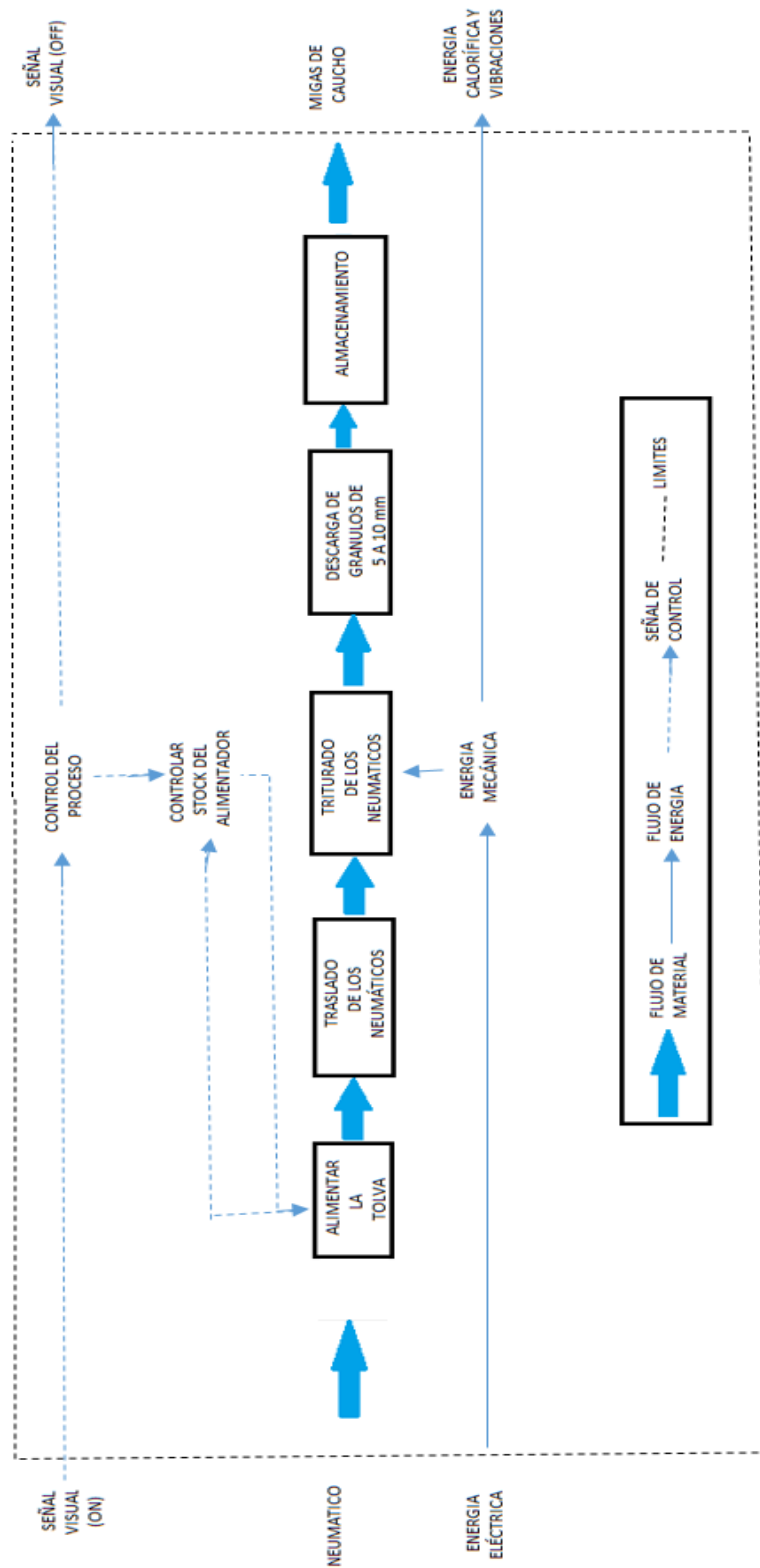


Figura 24. Distribución de componentes del neumático

Elaboración propia.

4.2.11 Representación de la estructura de funciones

Es necesario exponer las funciones que la máquina debe cumplir elaborar la estructura.



4.2.12 Ejecución de la matriz morfológica

ESTRUCTURA DE FUNCIONES	PORTADORES DE FUNCIONES		
	M1	M2	M3
1. Alimentación			
2. Traslado			
3. Triturado			
4. Descarga			
5. Almacenamiento			

→ S1 (solución 1)

→ S2 (solución 2)

→ S3 (solución 3)

Como se observa en la anterior tabla se analiza 3 posibilidades de solución al continuar consecuentemente se procede a los análisis y conceptos, se finaliza con un análisis técnico económico de acuerdo a lo indicado en la metodología VDI 2221

4.2.13 Alternativa de solución 1

La primera alternativa de solución es utilizar una tolva de recepción es recibida de neumáticos en desuso del tamaño de 22.5 pulgadas, posteriormente las migas de caucho son transportados y alimentado por fajas transportadoras ingresando para el proceso con trituradora de doble motor y reductor doble, una vez culminado la trituración del caucho con más de 10 mm de granulación se procede con el empaquetado en baldes de 10kg.

4.2.13 Alternativa de solución 2

La alternativa 2 consta de la tolva de alimentación mecanizada que incluye motor eléctrico, faja transportadora utilizando rodillos y para la alimentación de los neumáticos, es sistema de traslado de los neumáticos se utiliza montacargas de capacidad 1 tonelada, para luego ingresar a la trituradora mecanizada con dos motores y cuchillas con 3 filos cortantes, para la descarga también se utiliza fajas transportadoras y finalmente depositarlos en cajas de cartón de 10 kg.

4.2.14 Alternativa de solución 3

Tercera alternativa de solución es utilizar una tolva de recepción alimentado manualmente por un operario, luego que los neumáticos ingresen a la trituradora y estos son triturados aproximadamente a 10 mm en su segunda fase, una vez pasada la segunda fase y obtener la granulometría correcta se depositan en sacos de 30 kg. para la venta y distribución hacia los potenciales clientes.

4.2 ANALISIS DE LOS CONCEPTOS DE SOLUCIÓN

Como se ha mostrado la matriz morfológica, se realiza un estudio técnico de las alternativas de solución, con esto se determinan el proceso correcto de diseño se muestran las siguientes tablas que comparan y dan una evaluación de solución técnica.

Características	Solución 1	Solución 2	Solución 3	Solución ideal
1.- Función	3	2	3	4
2.- Cinemática	1	3	3	4
3.- Geometría	3	3	3	4
4.- Fuerzas	3	3	3	4
5.- Energía	3	3	3	4
6.- Materia	3	2	3	4
7.- Tecnología	3	2	2	4

8.- Seguridad	2	2	3	4
9.- Ergonomía	2	3	3	4
10.- Fabricación	1	3	3	4
11.- Montaje	1	3	3	4
12.- transporte	1	3	3	4
13.- Uso	2	3	3	4
14.- Mantenimiento	1	3	3	4
Puntaje Total	29	38	41	56
Rendimiento de puntajes	0.52	0.68	0.73	1.00

0= No satisface

1=Aceptable

2=Suficiente

3=Bien

4=Muy bien (ideal)

Evaluación Económica

Ítems	Solución 1	Solución 2	Solución 3	Solución ideal
1.- Precio de Materiales primarios	1	2	3	4
2.- Precio de construcción	1	2	3	4
3.- Precio de la instalación	1	2	3	4
4.- Producción	4	3	3	4
5.- Cantidad de Partes	1	2	3	4
6.- Precio de la Mantención	1	2	3	4
7.- Precio del traslado	1	2	3	4
Puntaje Total	11	15	21	28
Rendimiento de puntajes	0.39	0.54	0.75	1.00

Ponderaciones:

0= No satisface

1= Aceptable

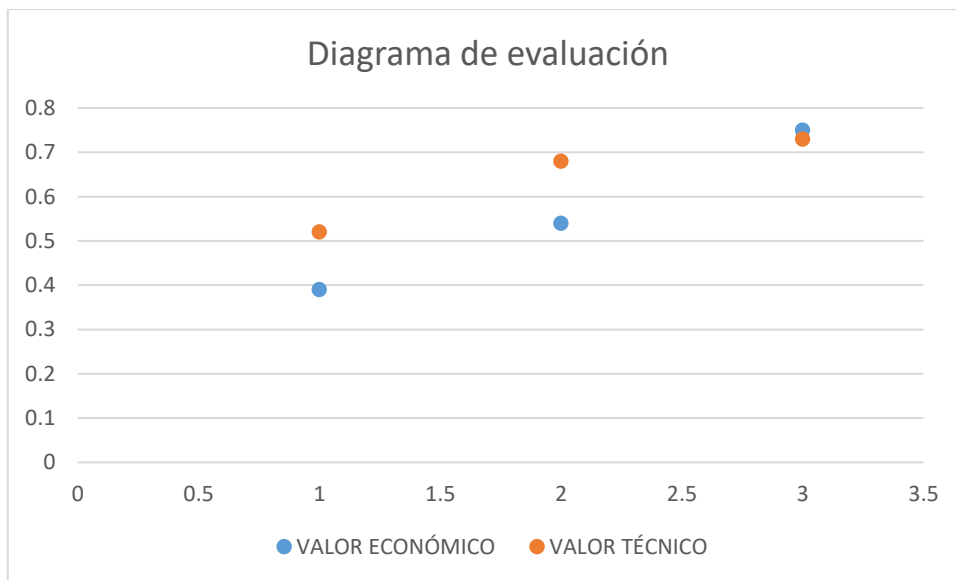
2=Suficiente

3=Bien

4=Muy bien

Conclusiones de las alternativas de solución

ALTERNATIVA DE SOLUCIÓN	X Valoración Técnica	Y Valoración Económica
Alternativas Solución 1	$X1 = \frac{29}{56} = 0.52$	$Y1 = \frac{11}{28} = 0.39$
Alternativa Solución 2	$X2 = \frac{38}{56} = 0.68$	$Y2 = \frac{15}{28} = 0.54$
Alternativa solución 3	$X3 = \frac{41}{56} = 0.73$	$Y3 = \frac{21}{28} = 0.75$



En el diagrama indica los resultados obtenidos y se llega a la conclusión de que la mejor alternativa es la solución 3 que corresponde a la trituradora de neumáticos con dos ejes y cuchillas cortantes.

4.2.1 ELABORACIÓN DEL PROYECTO

Composición del neumático

“Los neumáticos son estructuras tubulares complejas compuestas de caucho natural (su principal componente), caucho sintético, negro de humo (formado de partículas altamente pequeñas carbón), agentes químicos (óxido de zinc, azufre, aditivos), minerales y fibras reforzantes (alambres de acero y textiles). En la tabla adyacente se relaciona su composición porcentual:”

Recuperado de: <https://almacennuclear.wordpress.com/2010/10/15/componentes-de-los-neumaticos-y-negro-de-humo-obtenido-de-su-tratamiento-por-pirolisis/>

Tabla 4

Composición porcentual del neumático.

	<i>Turismo (%)</i>	<i>Camiones%</i>
<i>Carga de refuerzo</i>	<i>28</i>	<i>23</i>
<i>Agente Químicos</i>	<i>14</i>	<i>7</i>
<i>Refuerzos metálicos</i>	<i>13</i>	<i>22</i>
<i>Refuerzos textiles</i>	<i>5</i>	<i>10</i>
<i>Caucho Natural</i>	<i>15</i>	<i>40</i>
<i>Caucho sintético</i>	<i>25</i>	<i>8</i>

Datos obtenidos de: “materiales y compuestos para la industria del neumático (fuente: departamento de ingeniería mecánica F.I.U.B.A, ing. Guillermo Castro, diciembre 2008)”

Revisando y haciendo el análisis de varios autores podemos deducir la composición química de los neumáticos, estos varían según el destino o la unidad motora donde se va a utilizar en la siguiente tabla se describe el porcentaje de cada compuesto:

Tabla 5

Composición química porcentual del neumático.

ELEMENTOS	%
Carbono	70-83
Azufre	5-7.5
Color	1.2-0.8
Nitrógeno	1.5
Oxígeno	5
Zinc	1.2-2.7
Hierro	May-18
Otros	5

Datos obtenidos de “materiales y compuestos para la industria del neumático (fuente: departamento de ingeniería mecánica F.I.U.B.A, ing. Guillermo Castro, diciembre 2008)”

4.2.3 Diseño

Los neumáticos tienen diferentes características tales como la dureza, la humedad, el volumen, densidad, la materia prima con los que son fabricados además se debe considerar la dureza de las cuchillas (desgaste promedio por horas y afilado si es que corresponde) a continuación se detalla las partes que usan, para los cálculos para su fabricación.

4.2.3.1 Dimensiones de pre diseño

La propuesta es triturar neumáticos con radio 22.50 la equivalencia en milímetros es 1143 mm

Área útil de corte (mm)	1000*650
Rpm	20
Numero de ejes	2
Potencia instalada	68024 HP aproximadamente
Diámetro de cuchilla (mm)	300
Espesor de Cuchilla (mm)	30

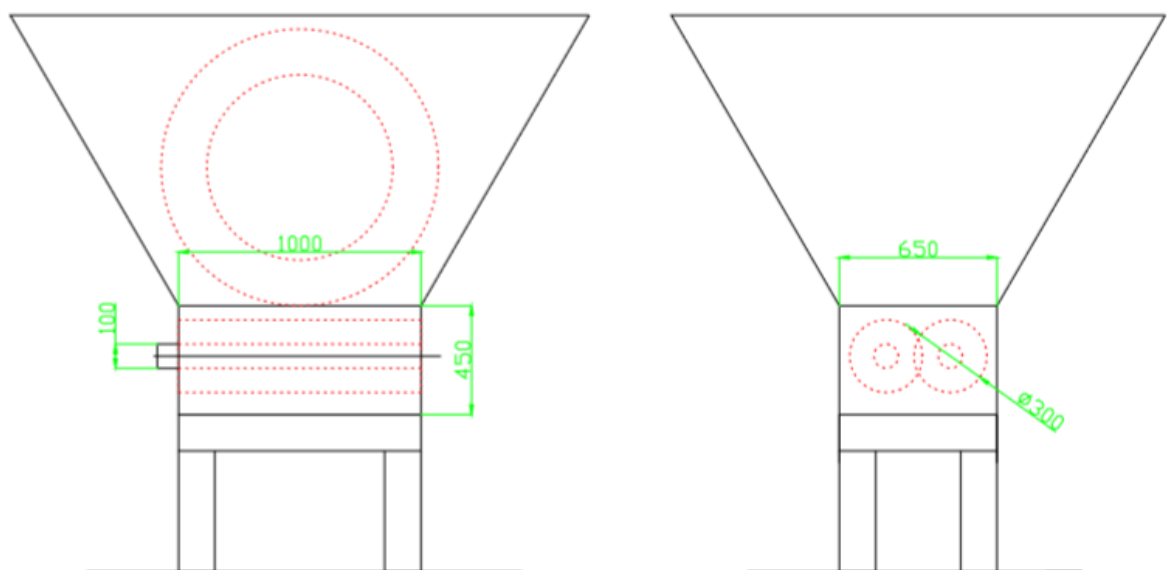


Figura 25. Pre-diseño de la máquina trituradora de neumáticos

Elaboración propia

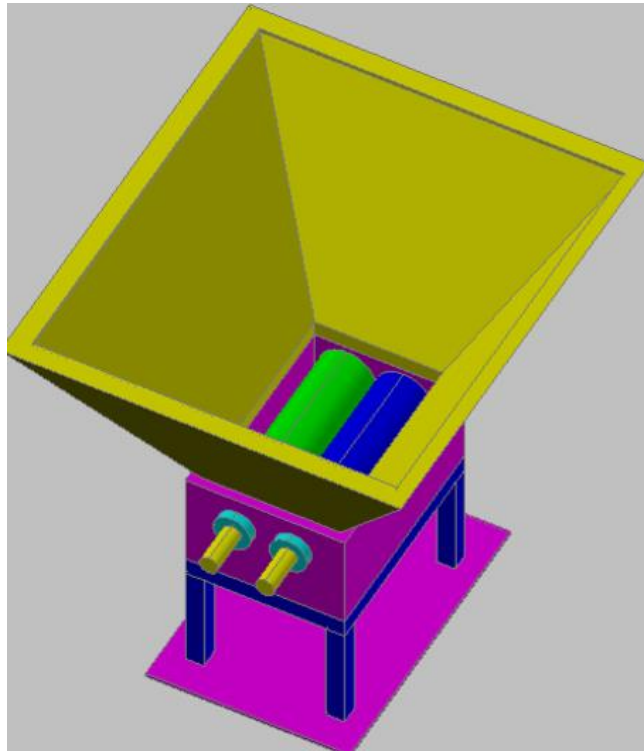


Figura 26. Pre-diseño de la máquina trituradora de neumáticos en 3D

Elaboración propia

4.2.4 Motor:

El motor que acciona la polea debe de ser regulable de 0 – 300 rpm. Durante el inicio de arranque alcanza el doble de su torsión ya que tiene que vencer la inercia, el peso de los ejes y las cuchillas, se está considerando que sea regulable para determinar la producción de la planta.

La instalación eléctrica para el arranque del motor ha de ser estrella triángulo, ya que para el arranque requiere el doble de su corriente nominal. Toda la carga elevada afecta a las barras de distribución, los fusibles y los costos de uso de energía eléctrica para esto se requieren dividir la potencia.

El consumo de corriente eléctrica dependerá del tipo de motor que se va a seleccionar.

4.2.4 Triturador de cuchillas rotativas:

El triturador está compuesto por cuchillas montadas en dos ejes paralelos accionados por el motor eléctrico de 6 hp. El triturador trabaja a bajas revoluciones por lo tanto no va

a generar temperatura y no requiere sistema de refrigeración se tiene que considerar que las cuchillas rotativas van a generar corte y desgarramiento de los neumáticos para los cálculos se consideran el volumen a triturar.

4.2.5 Requerimientos para el cálculo.

Tamaño de los neumáticos R22.5 (diámetro de 1143 mm)

Peso del neumático ya desgastado sin uso comercial 35 kg. Aproximadamente

Se desea triturar un neumático en desuso en aproximadamente en 3 minutos debido a la baja revolución que posee algunos de motores eléctricos de accionamiento. (Aproximadamente 20 neumáticos por hora, 700 kg/h)

La cantidad de alambres de acero en un neumático son de 64 con diámetro de 1.6 mm.

Para los cálculos se tomará en consideración algunas de los alcances de la COMPAÑÍA ECUATORIANA DE CAUCHO:

F_{max} =Fuerza máxima=4323N

F_{RF} =elongación a la rotura=9,5%

d_o =elongación a la fuerza máxima=10,4%

Este ensayo lo realizaron en los laboratorios de la Universidad Politécnica Salesiana, al alambre de acero del talón del neumático (64 alambres de 1.6 mm de diámetro y se obtuvo

$F_{max \text{ corte}}$ =Fuerza máxima corte=162KN (162000 N)

d_o =deformación a la fuerza máxima=7,23 mm

Tabla 6

Especificaciones requeridas

Número de ejes	2
Rpm	20
Diámetro de cuchillas (mm)	300
Espesor de cuchillas (mm)	30
Numero de cuchillas por eje (30 mm)	16
Numero de espaciadores por eje (30	16

mm)	
-----	--

Según cantidad de producción (fuente: elaboración propia)

CALCULO DE POTENCIA APROXIMADA

Velocidad angular (W)

Datos:

n=20 rpm

$$W = \frac{2\pi n}{60}$$

$$W = \frac{2\pi 20}{60}$$

$$W = 2.0944 \text{ rad/s}$$

Torque (T)

Datos:

Radio de cuchilla: 150 mm (0.15m)

Fuerza de corte: 162000 N

$$T = F \cdot r$$

$$T = 162000 \text{ N} \cdot 0.15 \text{ m}$$

$$T = 24300 \text{ Nm}$$

Potencia Total (P)

Datos:

$$\text{Torque (T)} = 24300 \text{ Nm}$$

$$\text{Velocidad Angular (W)} = 2.4944 \text{ rad/s}$$

$$P=T*W$$

$$P= 24300Nm*2.4944rad/s$$

$$P=50893.80 W$$

$$P=50.893 KW. \quad 1Kw=1.34102$$

$$P=68.24 Hp$$

Tabla 7

Datos para cálculo de potencia

Área de corte	1000*650 mm
Número de ejes	2
Rpm de los ejes	20 rpm
Potencia instalada	68.24 Hp
Diámetro de cuchillas	320 mm
Espesor de cuchillas	30 mm

Potencia calculada (fuente: elaboración propia)

4.2.6 Balde de la máquina:

La estructura debe poseer marco resistente y cintas en forma de T para elevar la estabilidad y que proporciones rigidez, se va a requerir instalar zapatas de jebe en las bases para reducir las vibraciones generadas por el equipo, el balde se fabricara con chapa de acero ST-37. Espesor de 4mm

Tabla 8

Dimensiones requeridas para el balde.

Área útil de corte balde (mm)	1000x650
Área de boca de balde	1420x1120

Medidas requeridas por diseño (fuente: elaboración propia)

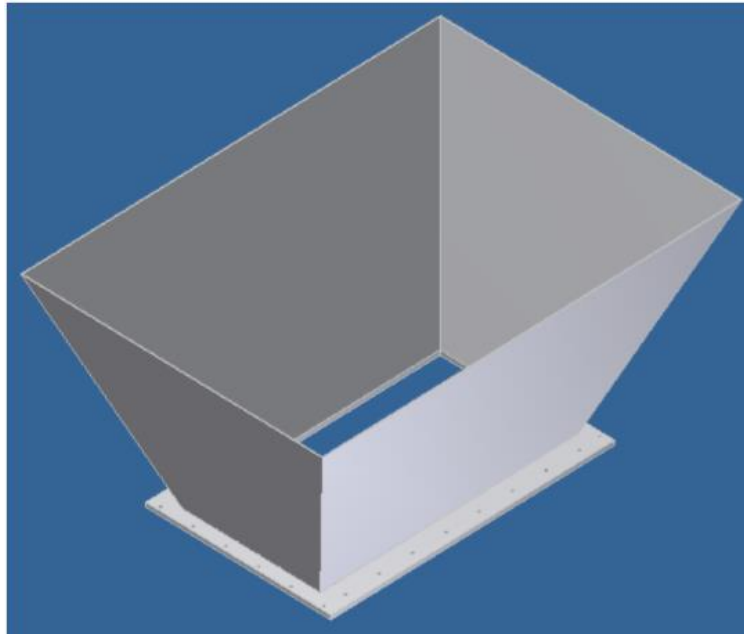


Figura 27 Tolva de alimentación

Elaboración propia

4.2.7 Diseño de ejes:

Eje macizo

Debe de tener dos apoyos con rodamientos de bolas

El eje se va a diseñar en función a la carga que va soportar por lo tanto se realizará cálculo de momentos, también se va a diseñar el eje por el análisis de la resistencia a la fatiga por que el eje va a soportar cargas dinámicas que van a estar en función a las cuchillas.

En el presente diseño considerar aspectos importantes como:

- Cargas aplicadas sobre los rodamientos.
- Cargas dinámicas aplicadas.
- Elementos aplicados a fricción y desgaste
- Datos para diseño de eje:

Tabla 9

Datos para el diseño de ejes

Capacidad T/h	1 T/h
Área útil de corte	1000x650
Número de ejes	2

Rpm	20
Potencia	68.248 Hp
Diámetro de cuchillas (mm)	320 mm
Espesor de cuchillas (mm)	30 mm
Numero de cuchillas	16 por cada eje

Por requerimiento de trituradora (fuente: elaboración propia)

Datos obtenidos en el ensayo de tracción al alambre de acero de 1.6 mm proporcionado por la **compañía ecuatoriana del caucho** tenemos:

Tabla 10

Resultado de ensayos en laboratorio

Fmax.= fuerza máxima de rotura	4323N
FRF= Elongación a la rotura	9.5%
Do=elongación a la Fuerza máxima	10.4%

Datos obtenidos en la prueba de tracción al alambre (fuente: Compañía ecuatoriana del caucho)

Datos del laboratorio de la universidad Politécnica Salesiana, al alambre de acero del talón del neumático (64 alambres de 1.6 mm de diámetro) se obtuvo:

F_{maxcorte} = Fuerza máxima corte=152 KN

do=deformación a la fuerza máxima=7.23 mm

Por ser un eje de 1000 mm se considera lo siguiente:

Carga concentrada

Carga distribuida

Pesos sobre el eje:

Peso de cuchillas

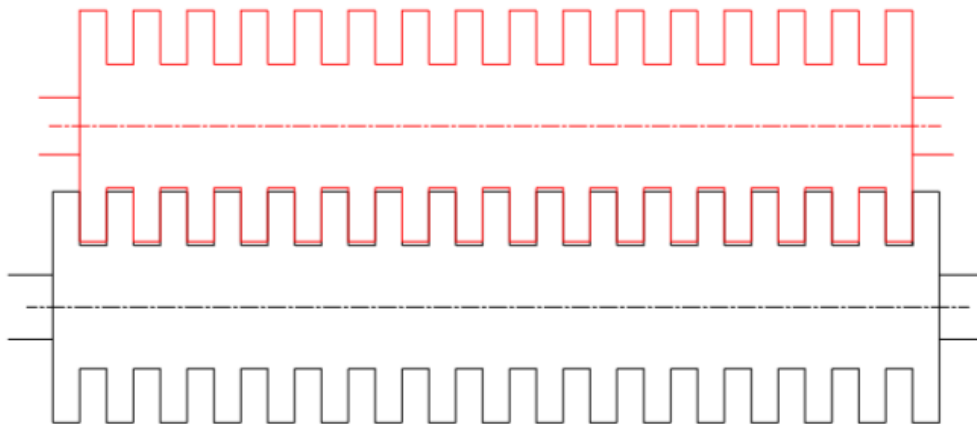


Figura 28. Disposición de las cuchillas en los dos ejes del triturador de neumáticos.

Elaboración propia

4.2.8 Cuchillas

Algunos de los fabricantes de componentes del parque industrial recomiendan de varias geometrías, las cuales están dadas por fabricantes de trituradoras, toman en cuenta lo siguiente:

- Material
- Balanceo
- Resistencia
- Ángulos de corte
- Optimización del material cuchillas

El diseño de las cuchillas es uno de los más importantes en la máquina trituradora de neumáticos ya que va a tener movimiento de corte, conjuntamente con el eje que son elementos críticos en el triturador. Por esta razón las cuchillas deben tener las características mecánicas como:

- Resistencia al desgaste
- Tenacidad
- Templabilidad
- Elasticidad

Para el diseño de las cuchillas ya se tiene dimensiones definidas por datos obtenidos por experiencia de constructores de trituradoras según el:

- Tiempo de corte

- Volumen a triturar
- Dimensiones del material a la salida de trituración

$D_{\text{cuchilla}} = 320 \text{ mm (0.32 m)}$

$E_{\text{cuchilla}} = 30 \text{ mm (0.03m)}$

Densidad acero = 7860 kg/m^3

Volumen de la cuchilla:

$$V = A \cdot e$$

$$A = A_o - A$$

$$A = \pi r^2$$

$$A_o = 3.1416 \cdot 0.15^2$$

$$A_o = 0.070 \text{ m}^2$$

$$A_{\text{fontal de cuchilla}} = 48744.538 \text{ mm}^2$$

$$V = \text{Area} \cdot \text{Altura}$$

$$V = 14623360.13 \text{ mm}^3$$

$$V = 0.0015 \text{ m}^3$$



Figura 29. Cuchilla

Elaboración propia

4.2.9 Masa total de cuchillas montados en un eje

Datos:

Densidad del acero= 7850kg/m^3

$V_{\text{cuchilla}}=0.0015\text{m}^3$

$m_{\text{cuchillas}}= \text{densidad} * V_{\text{cuchillas}}$

$m_{\text{cuchillas}} = 7850\text{kg/m}^3 * 0.0015\text{m}^3$

$m_{\text{cuchillas}} = 11.7 \text{ kg}$

$m_{\text{total cuchillas}}= m_{\text{cuchillas}} * N \text{ cuchillas}$

$m_{\text{total cuchillas}}=11.7*16$

$m_{\text{total cuchillas}}=187.2 \text{ kg.}$

Peso total de las cuchillas

$W=mcuchillas*g$

$W=18702\text{kg}*9.81\text{m/s}^2$

$W=1836.4\text{kN/m}$

4.3 DIAGRAMA DE PESO DOBRE EL EJE PRINCIPAL

1836.4 kN/m

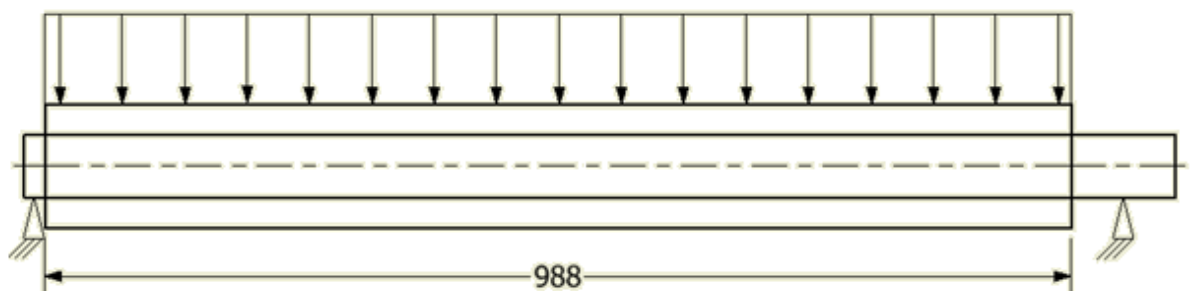


Figura 30. Eje sometido a carga distribuida

Elaboración propia

4.3.1 Material tentativo para diseñar el eje principal

ASSAB 705

Características del acero **ASSAB 705** es un acero que tiene mejores características comparado con el acero ASSAB 709, su contenido de cromo-níquel-molibdeno, con dureza y de especial resistencia a la tracción y torsión. Posee buena resistencia al desgaste y al impacto.

Tabla 11

Características del acero ASSAB 705

CARACTERISTICAS DEL ACERO ASSAB 705	
Sy (límite de fluencia elástico)	855 MPA=140KPSI
SUT (resistencia máxima a la tensión)	965 MPA=124KPSI

Datos obtenidos de resistencia de materiales (Fuente: "libro de resistencia de materiales Roberth L. Mott, 5ta edición, 2009)"

El eje del triturador tiene que cumplir algunas condiciones para tal efecto nos basaremos en el diagrama de Goodman Modificado que analizan los efectos de fatiga en el eje, se analizara dependiendo las cargas dinámicas presentes en el eje.

Para el diseño se va a considerar las peores condiciones de trabajo, la cuchilla posee 3 filos de corte que van a triturar de manera equitativa en cada giro de la cuchilla el ataque se dará en 3 posiciones diferentes, las cuchillas estarán distribuidas de manera equitativa sobre el eje que los va a soportar.

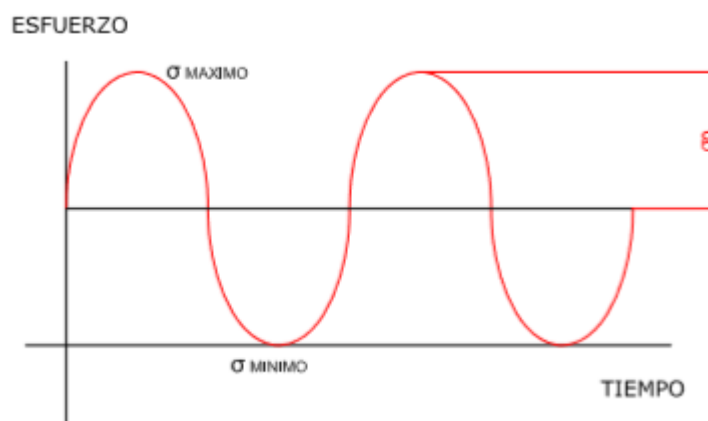


Figura 31. Carga repetida del eje

Elaboración propia

$$\sigma_{\min} = 0$$

Componente alternante (σ_a)

$$\sigma_{\min} = \frac{\sigma_{\max} - \sigma_{\min}}{2}$$

$$\sigma_a = \frac{\sigma_{\max}}{2}$$

Componente

Medio

(σ_m)

$$\sigma_m = \frac{\sigma_{\max} - \sigma_{\min}}{2}$$

dada la relación ambas componentes alternante y medio son iguales

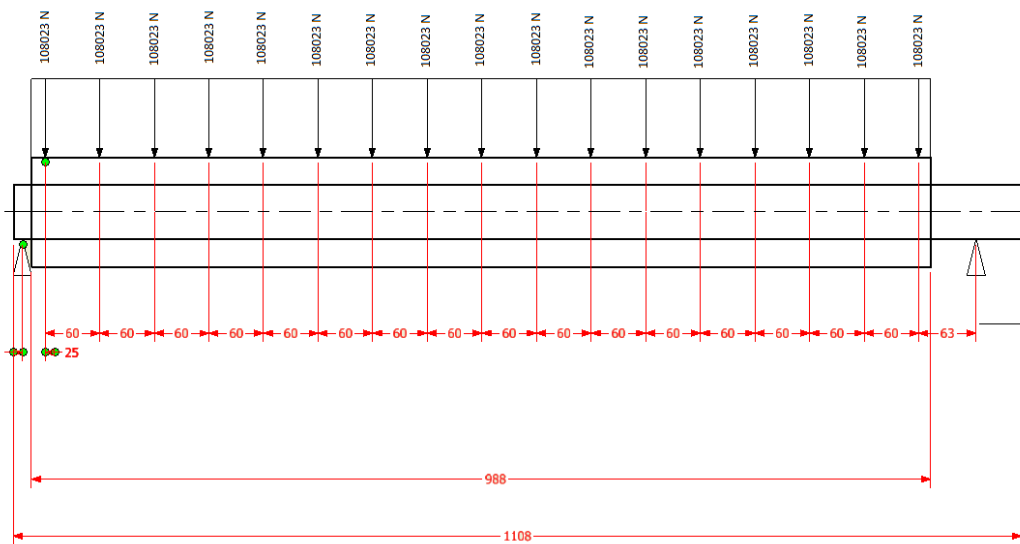


Figura 32. Distribución de fuerzas

Elaboración propia

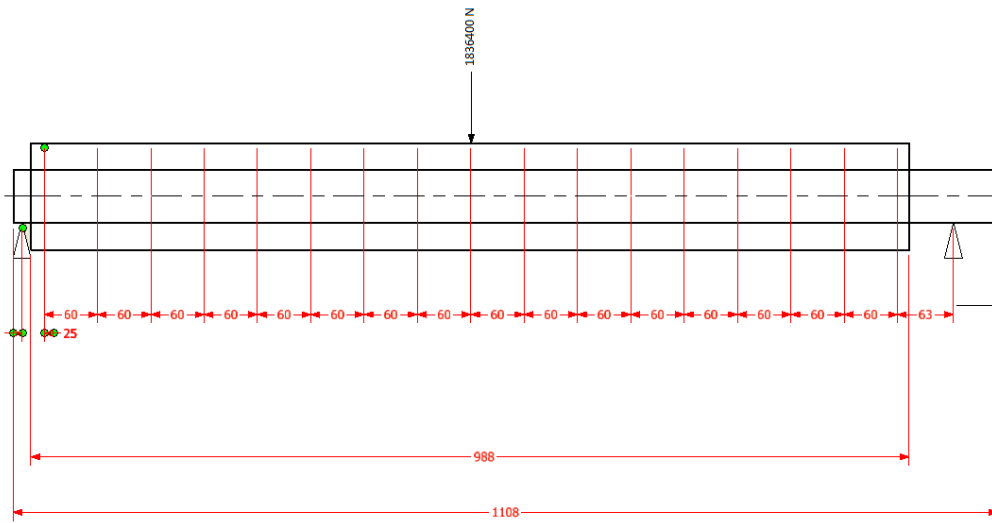


Figura 33. Carga concentrada

Elaboración propia

4.4 DIAGRAMA FUERZA CORTANTE Y MOMENTO DE EJE PORTACUCHILLAS

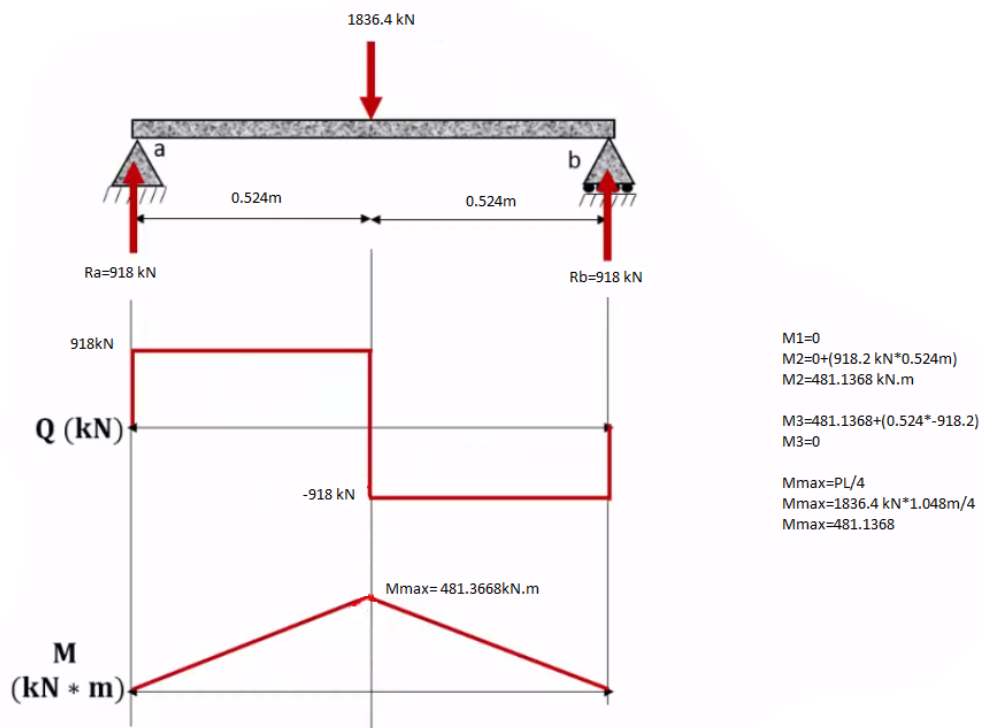


Figura 34. Diagrama fuerza cortante.

Elaboración propia

4.5 DIAGRAMA CORTANTE Y MOMENTO CARGA DISTRIBUIDA

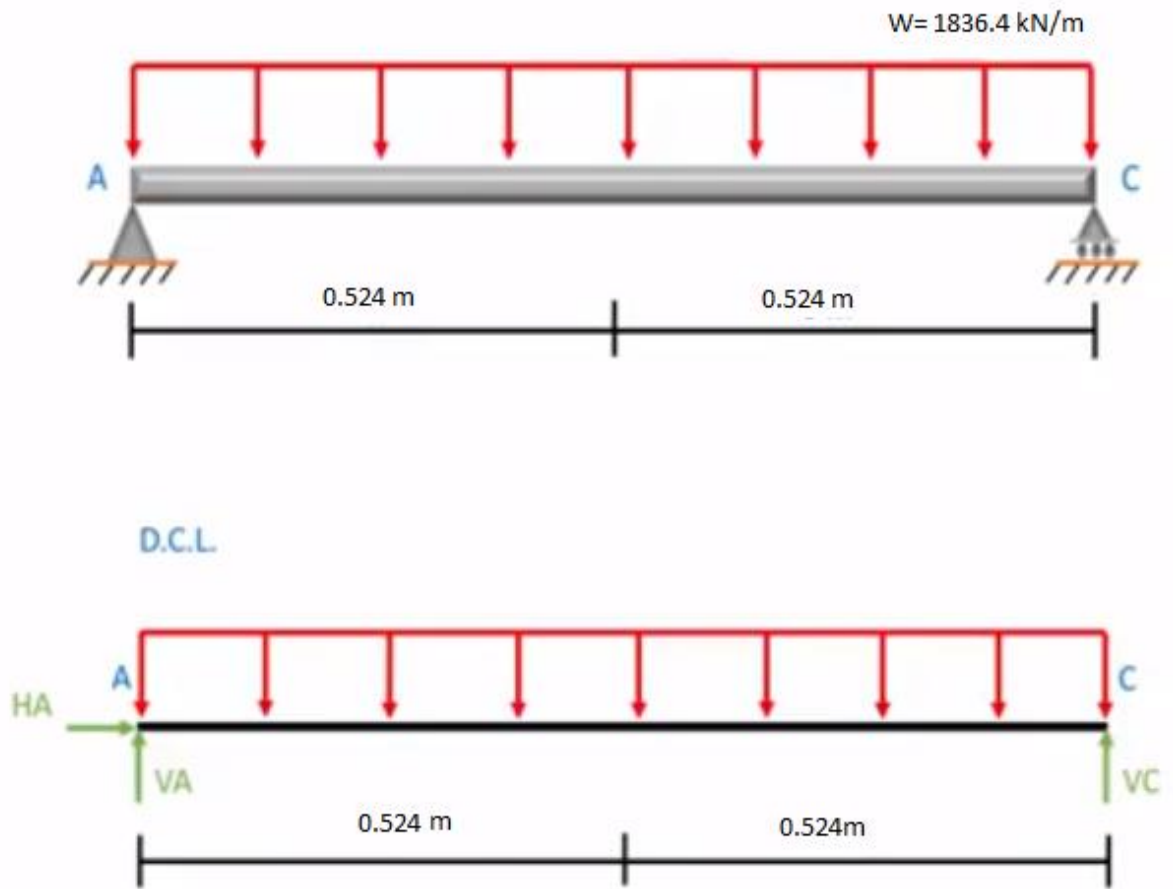


Figura 35. Diagrama fuerza cortante

Elaboración propia

$$1836.4 \text{ kN/m}(1.048) = 1924.5472 \text{ kN}$$

$$1.048 \text{ m} (1/2) = 0.524$$

$$\sum M_a = -1924.5472 \text{ kN}(0.524 \text{ m}) + V_c (1.048) = 0$$

$$V_c = 962.2736 \text{ kN}$$

$$\sum F_y = -1924.5472 \text{ kN} + V_c + V_a = 0$$

$$-1924.5472\text{kN} + V_c + V_a = 0$$

$V_a = 962.2736\text{kN}$ para cada reacción

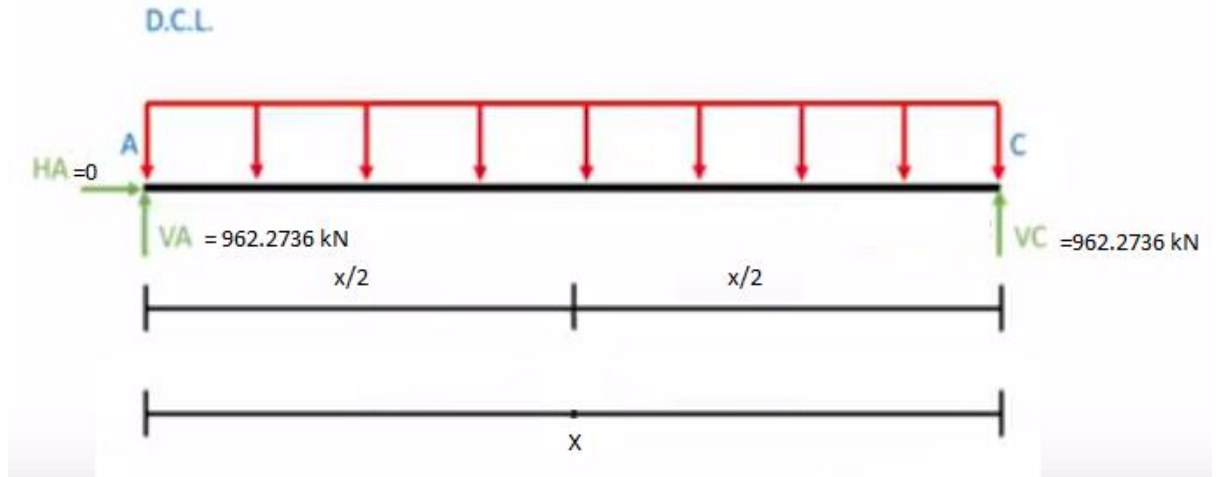


Figura 36. Diagrama de cuerpo libre

Elaboración propia

$$\sum F_y = 962.2736 - 1836.4(x) - V_1$$

$$V_1 = -1836.4x + 962.2736$$

$$\sum M = +962.2736x - 1836.4x(x/2) + M_1$$

$$M_1 = -918.2x^2 + 962.2736x$$

1ra sección $0 \leq x \leq 1.048$	$X=0$	$X=1.048$
$V_1 = -1836.4x + 962.2736$	962.2736	-962.2736
$M_1 = -918.2x^2 + 962.2736x$	0	0

$$f(x) = -918.2x^2 + 962.2736x$$

$$f'(x) = -1836.4 + 962.2736 = 0$$

$$962.2736 = 1836.4x$$

$$x = 0.524$$

$$M_{max} = \frac{w L^2}{8}$$

$$M_{max} = \frac{1836.4 (1.048)^2}{8}$$

$$M_{max} = 252.06 \text{ kN m}$$

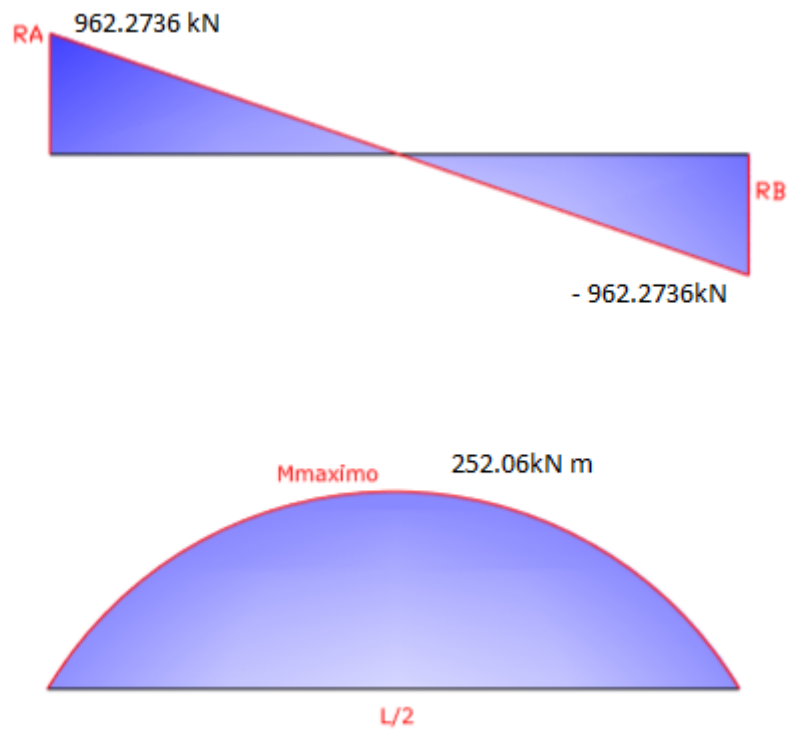


Figura 37. Diagrama de corte y momento flector de eje portacuchillas

Elaboración propia

Ahora podemos analizar los diagramas de corte y momento flector del eje soporte de cuchillas.

Resumen:

Carga concentrada en el eje

Mmax= 481.3668kNm a una distancia de 0.524m

Carga distribuida en el eje

Mmax= 252.06kNm a una distancia de 0.524m

Con los valores obtenidos de los cálculos realizados los esfuerzos de carga concentrada es casi el doble de los de carga distribuida:

Dentro del análisis ambos ejes están sometidos a cargas dinámicas hay varios criterios de análisis para la selección del diámetro de eje en la teoría de distorsión elegiremos la ecuación acorde con la “norma ANSI B106.1M-1985 “

4.6 CÁLCULO DE DIÁMETRO DE EJE PROPULSOR

$$d = \left[10.19 N \left[\left(\frac{K_f M_{max}}{S_n} \right)^2 + 0.694 \left(\frac{T}{S_y} \right)^2 \right]^{1/2} \right]^{1/3}$$

Datos:

$N = \text{factor de seguridad} = 3$

“ K_f : Factor de concentración de esfuerzo a flexión y K_s : Factor de Concent. Esfuerzo a Torsión”

Valores de K_f asignado para los chaflanes en los ejes: De manera precisa se toman los valores. Estos datos hay que asemejarlos con los gráficos que corresponden y que sean las medidas correctas de los diámetros del eje propulsor.

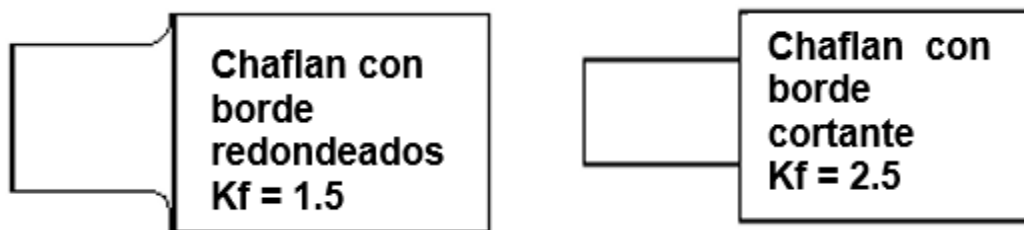


Figura 38. Chaflanes de hombros.

Según (Por Smith, William 2002) “Procesamiento de diseño de ejes Fundamento de la Ciencia e Ingeniería de Materiales”

Para el cálculo de K_f se considera con chaflán con borde cortante = 2.5

$M_{max} = \text{momento flector máximo} = 481.3668 \text{ kNm}$

Sn: Resistencia a la Fatiga

“Cálculo de la Resistencia a la Fatiga (Sn): “

La resistencia a la fatiga (Sn) será cambiada o alterada por las causas que participan en los requisitos de trabajo, por lo tanto $S_n = C_b C_s C_r C_o S'_n$

Donde:

S'n está considerado como el límite de fatiga del material a diseñar. Para aceros dúctiles

$$S'_n = 0.5 S_u$$

Su es la Resistencia Máxima del material

“Cb es el Factor de Corrección por Temperatura.”

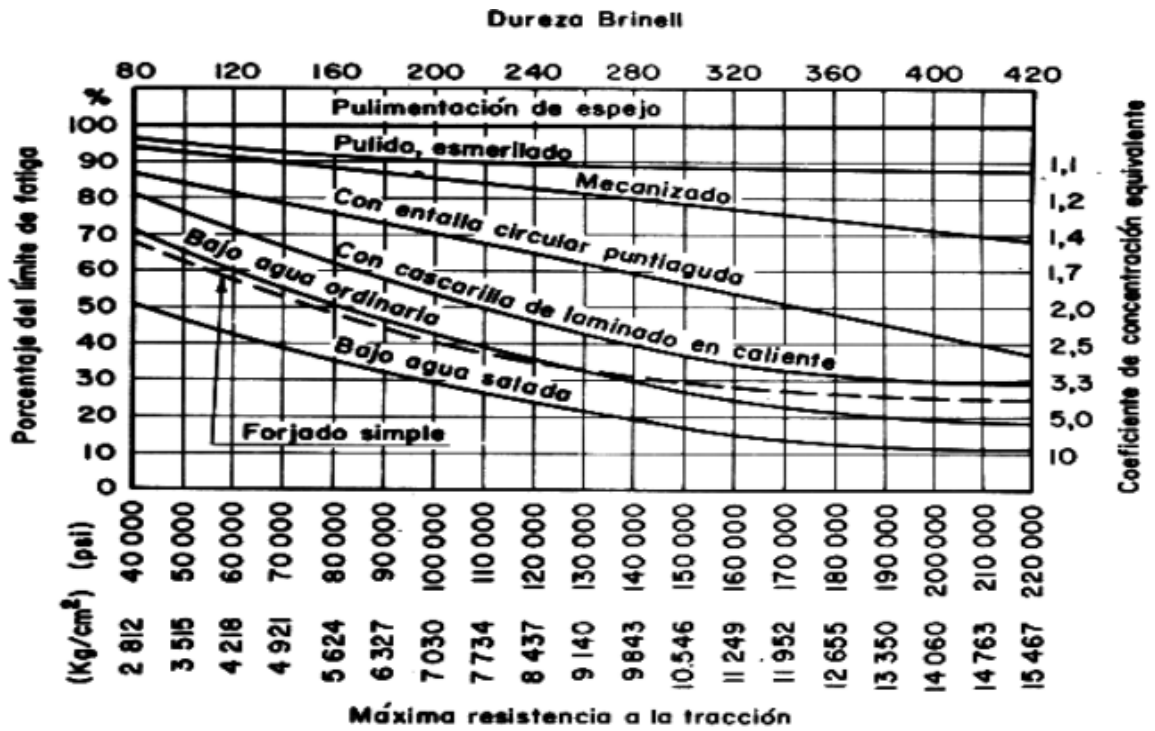
$C_b = 1$ Para temp. Ambiente.

$C_b = 0.8$ Para temp. Entre 100 °C y 200 °C

$C_b = 0.6$ Para temp. > 200 °C.

Tomaremos en consideración que la máquina trabajara en medio ambiente por lo tanto el $C_b=1$

Cs es considerado como el Factor de Corrección por área y sirve para las condiciones a la que será fabricado el eje. El acero ASSAB 705 posee una dureza brinell de 328 HB, su máxima resistencia a la tracción es de 1010 MPA (10300 Kg/cm²), consideramos el porcentaje del límite de fatiga 80%, la construcción del eje será mecanizado por lo que se obtiene el valor de: $C_s=1.4$



“Cr: Factor de Confiabilidad funcional”

$$Cr = 1 - A B$$

Donde : A = 0.076 para aceros

B = Rat de supervivencia: (Ver Valores Tabla Siguiente)

Tabla 12

50%	B = 0	95%	B =
		1.6	
67%	B = 0.44	99%	B =
		2.3	
84%	B = 1.0	99.99%	B =
		3.7	
90%	B = 1.3		

Calculo de $Cr = 1 - AB$

$$C_r = 1 - 0.076(3.7)$$

$$C_r = 0.7188$$

“Co: Factor de corrección por esfuerzos residuales”

Si existen esfuerzos residuales

Co = 1.3 (para material laminado o estirado en frío).

Co = 1 (para los materiales con tratamientos térmicos de Normalizado o Recocido)

Se considera como material con tratamiento térmico:

$$C_o = 1$$

Datos para el cálculo de diámetro de eje:

$$N = 2$$

$$K_f = 2.5$$

$$M_{\max} = 252.06 \text{ kNm} = 2.570\,297 \times 10^6 \text{ Kgf-cm}$$

$$S_n = C_b C_s C_r C_o S'_n$$

$$S_n = 1 \cdot 1.4 \cdot 0.7188 \cdot 1 \cdot 11670$$

$$S_n = 11743.75 \text{ Kgf/cm}^2$$

$$T = 252.06 \text{ kNm} = 2.570297 \times 10^6 \text{ Kgf-cm}$$

$$S_y = 11249 \text{ Kgf/cm}^2$$

$$d = \left[10.19 N \left[\left(\frac{K_f M_{\max}}{S_n} \right)^2 + 0.694 \left(\frac{T}{S_y} \right)^2 \right]^{1/2} \right]^{1/3}$$

$$d = \left[10.19 N \left[\left(\frac{Kf Mmax}{Sn} \right)^2 + 0.694 \left(\frac{T}{Sy} \right)^2 \right]^{1/2} \right]^{1/3}$$

$$d = \left[10.19 * 2 \left[\left(\frac{2.5 * 2570 297 \text{ Kgf} - \text{cm}}{S11743.75 \text{ Kgf/cm}^2n} \right)^2 + 0.694 \left(\frac{2570297 \text{ Kgf} - \text{cm}}{11249 \text{ Kgf/cm}^2} \right)^2 \right]^{1/2} \right]^{1/3}$$

$$d = 16.87 \text{ cm}$$

el cálculo de diametro del eje es: 16.87 se debe considerar que según la norma DIN 323, los diámetros normalizados para ejes y arboles son:

Diámetro ajustado (d)	17.0 cm
Diametro ajustado (D)	19.5 cm
Radio (r)	9.75 cm

Una recomendación de la norma ASME para un prediseño y calculo de diámetros, considerando esfuerzos de torsión, flexión y los esfuerzos dinámicos, se aplica la siguiente formula:

$$D(cm) = 12 * \sqrt[4]{\frac{N(CV)}{n(r.p.m)}}$$

Datos:

N=potencia= 92.469 CV

n = revoluciones por minuto=20

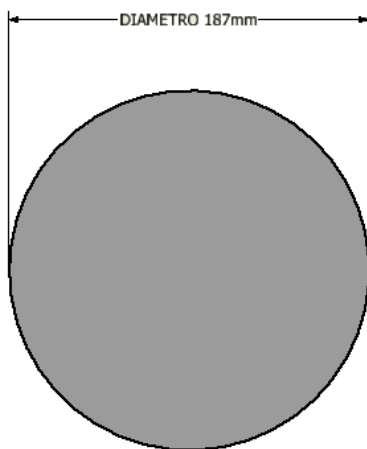
$$D(cm) = 12 * \sqrt[4]{\frac{92.469(CV)}{20(r.p.m)}}$$

$$D(cm) = 17.596 \text{ cm}$$

4.7 EQUIVALENCIA DE SECCION CIRCULAR A SECCIÓN HEXAGONAL

Los fabricantes de trituradores recomiendan que los ejes deben tener sección hexagonal con la finalidad de soportar esfuerzos de las cuchillas rotativas.

El diámetro calculado corresponde al diámetro de eje donde van a estar montados las cuchillas cuyo área se calcula con la siguiente formula:



$$A = \pi (187\text{mm})^2$$

$$A = 27464.6\text{mm}^2$$

Se va a plantear 2 opciones para obtener la sección hexagonal ideal resistente para que debe tener el eje.

4.7.1 ALTERNATIVA 1

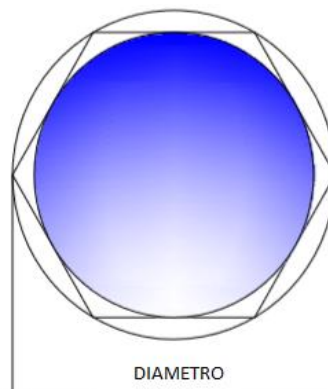
Diámetro = 187 mm

S= sección Hexagonal

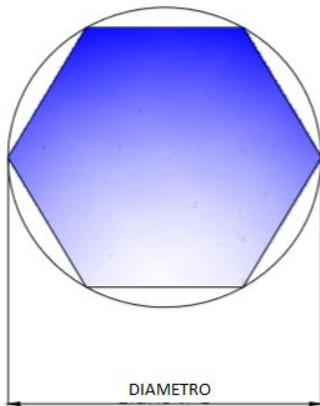
$$S = 0.6495 \cdot d^2 \text{ (mm}^2\text{)}$$

$$S = 0.6495 \cdot (187\text{mm})^2$$

$$S = 22712.4 \text{ mm}^2$$



4.7.2 ALTERNATIVA 2



Diámetro = 197 mm

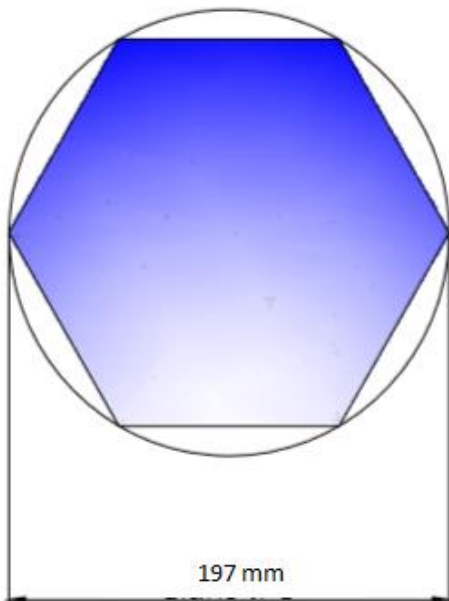
S= sección Hexagonal

$S= 0.6495 \cdot d^2 \text{ (mm}^2\text{)}$

$S=0.6495 \cdot (197\text{mm})^2$

$S=25206.4 \text{ mm}^2$

Analizando las 2 alternativas el área que mas se aproxima al cálculo del diámetro calculado mediante el análisis de fatiga, optaremos por la alternativa 2.



Sección Hexagonal del Eje

4.8 ANÁLISIS DE RODAMIENTO

Seguidamente, se nombran factores mas resaltantes a considerar en la selección del tipo de rodamiento a usar en la máquina trituradora de neumáticos.

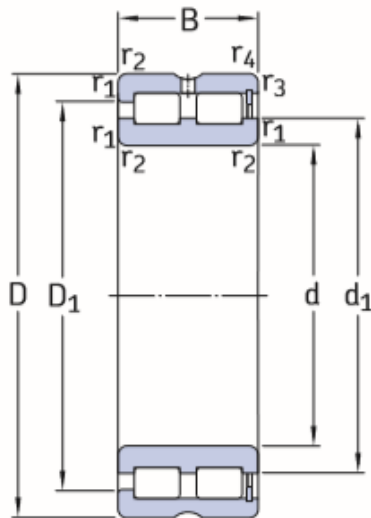
- Ancho disponible para la instalacion de rodamiento.
- Cargas que soportaran.
- Requerimiento

- Que tenga un funcionamiento silencioso
- De facil montaje y desmontaje

Los esfuerzos ejercidos en el eje son radiales un porcentaje pequeño de esfuerzo axial que deben soportar, la selección se realizo con ayuda de un software de rodamientos SKF, con apoyo de las fuerzas axiales, velocidades y diámetro del eje a usar, el rodamiento indicado y recomendado que soporte los esfuerzos son de tipo Rodillos Cilíndricos.

Característica de los rodamientos de rodillos cilíndricos:

- Posees alta capacidad de carga
- Alta rigides
- Soportan el desplazamiento axial
- Larga vida útil
- Facilita el montaje y el desmontaje asi como las inspecciones de mantenimiento.
- Rodamiento seleccionado con ayuda de catalogo de rodamientos SKF 2015



NNC 4934 CV

DIMENSIONES PRINCIPALES	
d	170
D	230
B	60

Figura 39. Dimensiones de rodamiento seleccionado

Fuente: Catalogo SKF, rodamientos, 2016

Tabla 12

Datos para la selección de Rodamiento

Capacidad de carga básica		Carga límite de fatiga	Velocidades nominales r.p.m		Masa
Dinámica kN	Estática kN	Pu (kN)	Velocidad referencia	Velocidad límite	Kg.
457	950	100	1200	1500	7.2

Datos de selección de Rodamientos (fuente: catalogo SKF rodamientos pag. 108)

4.9 VIDA DE RODAMIENTO (C)

Se llega a diseñar la máquina trituradora de neumáticos en desuso con un rodamiento de Rodillos Cilindricos de doble hilera puede soportar una carga nominal de:

$$C = \left(\frac{L}{a_1 * a_2 * 10^6} \right)^{\frac{1}{q}}$$

Donde:

L= Vida del rodamiento ajustada en millones de revoluciones

a1=Factor de ajuste por confiabilidad

a2=Factor de ajuste por material y condiciones de operación

q= Factor debido al rodamiento

Vida útil de rodamiento: 4 años por 8 horas por dia

Total de horas de servicio: 230400 horas

L	2.30*10 ⁵	revoluciones
a1	0.62	95% confiabilidad
a2	2.5	
q	3.33333333	
F equivalente	1293894.75	N
C=	730372.1147	N

El rodamiento de carga radial, según recomendaciones del manual puede soportar cargas axiales pero no puede rebasar una F_{max} . De

$$F_{max \text{ axial}}: 0.4 * F_r = 55191503752 \text{ N}$$

Se calcula el P_z con tablas mediante los parámetros de diámetros y rpm.

$$dp = \frac{(\text{diametro interno} + \text{diametro externo})}{2}$$

$$dp = \frac{(170 + 360)}{2}$$

$$dp = 265$$

Donde:

dp =diámetro del círculo de paso de los rodillos

P_z =Presión Admisible

K =Coeficiente determinado por la geometri interna del rodamiento

P_t = Carga axial admisible

$$dp * n \times 10^4 \text{ mm rpm} = 265 * 20 \times 10^4 \text{ mm rpm catalogo SKF}$$

$$P_z = 160 \text{ MPa}$$

$$P_t = k * d^2 * P_z$$

$$P_t = 0.08 * 170^2 * 160$$

$$P_t = 369920 \text{ N}$$

Según el dato obtenido decimos que está dentro del rango:

$$F_{max} > P_t$$

$$517557.88 \text{ N} > 369920 \text{ N}$$

Con esto podemos concluir que el rodamiento puede soportar cargas axiales de hasta 369920N.

4.10 DISEÑO DE LA CARCASA

Para diseñar la carcasa se deben tomar en cuenta muchos factores, en el proyecto se inicia con modelos ya fabricados en el mercado para adoptar a nuestra necesidad buscando un diseño que nos facilite la fabricación en la ciudad de Arequipa y que pueda tener facilidad de ser armado y de fácil mantenimiento.

Por lo general las carcasas de las maquinas deben recibir las reacciones provocadas por las fuerzas aplicadas.

El alineamiento es primordial en este tipo de máquinas el requisito para la carcasa es la rigidez y la resistencia.

La carcasa se va a analizar mediante el Software inventor, ya que nos facilitara el diseño del elemento.

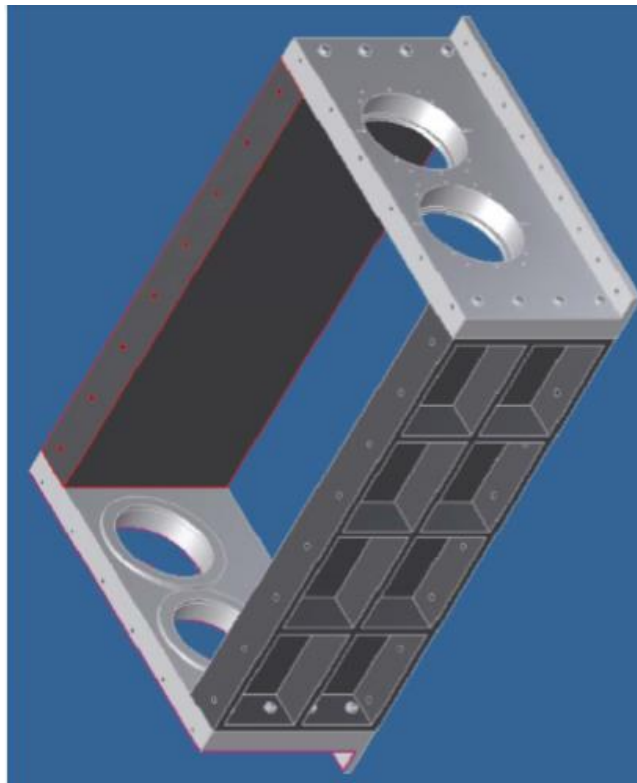


Figura 40.Carcasa

Elaboración propia

4.11 ANALISIS TECNICO FINANCIERO

El objetivo principal es diseñar el triturador de neumáticos en desuso y así poder disminuir el volumen de neumáticos usados en los botaderos también se puede considerar el factor económico que tendrá ingreso.

Realizando cotizaciones de empresas que venden plantas completas de reciclado de neumáticos en desuso.

Todas las cotizaciones se realizaron tomando en cuenta la capacidad del triturador, por lo que los costos estuvieron alrededor de cincuenta mil dólares americanos a doscientos mil dólares (\$ 150 000 a 200 000).

4.12 COSTOS TRITURADOR

Para poder valorar el costo total del diseño de los elementos del triturador de neumáticos, es necesario enumerar sus componentes y precisar los costos del proceso de fabricación para los componentes además se consideran los costos de la mano de obra y del mecanizado o construcción.

- Costos de construcción (mecanizado)
- Costo de elementos normalizados
- Costos de instalación
- Costos de mantenimiento

Una vez que se obtienen los rubros detallados, se suman sus respectivos valores y se obtiene el costo total de la máquina. Los costos de los materiales se dividen en varias secciones que a continuación lo detallamos.

Tabla 13

Descripción de componentes usados para la construcción de la trituradora

ITEM	DESCRIPCIÓN	CANT.	UNID.	PRECIO UNITARIO	PRECIO TOTAL
1	Eje, Acero ASSAB 705/280 HB Diámetro 200*1610 mm	2	u	1700.00	3400
2	Cuchillas Acero Calmax diámetro 320*35 templado 52 HRC	33	u	295.00	9735
3	Placa lateral Acero ST-37 Esp. 2 ½"	2	u	1050.00	2100

4	Placa frontal Acero ST-37 Diámetro	2	u	1000.00	2000
5	Estructura Soporte Motoreductor Tubo cuadrado 100*4 mm	2	u	540.00	1080
6	Tolva Plancha de 4mm	1	u	640.00	640
7	Estructura soporte triturador Tubo cuadrado 100*4 mm	1	u	320.00	320
8	Pie Acero St-37	33	u	47.00	1551
9	Tapa interior Acero ST-37 Diámetro 260*13 mm	4	u	30.00	120
10	Tapa exterior Plancha de 4mm	4	u	30.00	120
COSTO TOTAL					21066

Datos según costo de mercado nacional (Fuente: elaboración propia)

4.13 COSTO DE ELEMENTOS NORMALIZADOS

ITE	DESCRIPCIÓN	CANTIDAD	PRECIO	PRECI
-----	-------------	----------	--------	-------

M			UNITARIO	O TOTAL
1	Moto-reductor TCR 12	2	5135.00	10270.00
2	Acoplamiento DGC 5.5	2	264.00	528.00
3	Rodamiento SKF NNC 4934 CV	4	320.00	1280.00
4	Tornillos 1/2"x2 1/2"	8	1.20	9.60
5	Tornillos 1/4"x1 1/2"	16	0.80	12.80
6	Tornillos 1/2" x 3	40	0.50	20.00
COSTO TOTAL DE ELEMENTOS NORMALIZADO (SOLES)				12120.4

4.14 COSTO DEL SISTEMA ELECTRICO

Número	DESCRIPCIÓN	CANTIDAD	COSTO UNITARIO	COSTO TOTAL
1	Caja de control TELEMECANIQUE arranque en estrella triangulo con inversión de giro (incluye Componentes electrónicos y programación PLC e instalación)	1	3970.97	3970.97
COSTO TOTAL (SOLES)				3970.97

4.15 COSTO DE INSTALACION DEL TRITURADOR

Número	DESCRIPCIÓN	CANTIDAD	COSTO UNITARIO	COSTO TOTAL
1	Sistema de trituración	1 UND.	2000	2000
COSTO TOTAL DE INSTALACION (SOLES)				2000.00

4.16 COSTO TOTAL TRITURADOR

ITEM	DESCRIPCION	COSTO
1	Costo de elementos del triturador	24378.00

2	Costo de elementos normalizados	12120.00
3	Costo sistema eléctrico	3970.97
4	Costo de instalación	2000.00
COSTO TOTAL DEL TRITURADOR (SOLES)		42468.97
+ imprevistos 10%		4264.897
COSTO TOTAL TRITURADOR		46715.867

CAPÍTULO V: CONSTRUCCIÓN OPERACIONAL

5.1 PRESUPUESTO

El diseño de la planta procesadora para obtener migas de caucho, tiene por objetivo principal la disminución de volumen de los neumáticos usados en los rellenos sanitarios de las ciudades del sur del Perú en especial de los botaderos de las empresas mineras, también se considera la disminución en cuanto al sector económico que es de mucha importancia en nuestro medio.

El estudio económico para la compra de un triturador de neumáticos, las cotizaciones se realizaron tomando en cuenta la capacidad de trituración de los neumáticos.

El presupuesto inicial se detalla en el siguiente cuadro

Descripción	Cantidad	Costo unitario	Costo total (dólares)
Planta de trituración en México para importación	01	150000.00 a 200000.00	150 000.00 a 200 000.00
Local	01	30 000.00	30 000.00
Mobiliario	01	300.00	300.00
Varios papelería	01	2000.00	2 000.00

El problema de la importación de un triturador de neumáticos son los costos de mantenimiento, que a su vez están ligados a los repuestos. Los fabricantes diseñan sus máquinas para un solo tipo de repuestos de cambio, por lo que para realizar un mantenimiento e tendrían que importar los repuestos.

Se tendrá que contratar un técnico especialista de la empresa fabricante para que preste servicio de mantenimiento o reparación del equipo, esto aumenta los costos que relativamente son altos.

Para valorar el costo total del diseño de los elementos de la máquina para la trituración de neumáticos usados, es necesario enumerar componente y precisar los costos del proceso de fabricación para los componentes no estandarizados.

- Precio de materiales
- Precio de la fabricación (mecanizado)
- Precio de los elementos Normalizados
- Precio de la instalación
- Precio del mantenimiento
- Cronograma

Para el siguiente proyecto se deduce que se podría instalar en un periodo no mayor de 6 meses con 2 meses de prórroga generado por alguna eventualidad, se hizo una proyección y los estudios realizados y las ventas de los productos serán destinados a las instituciones dedicadas a la instalación de cancha de gras sintético en su primera fase, la segunda etapa comprende buscar convenio con empresas y ministerio de transportes para el uso de polvo de caucho en la utilización de mezcla de asfalto y construcción de carreteras a nivel nacional. Según estudios hechas por a la universidad Politécnica Salesiana en su facultad de ingeniería de materiales dicen que: “150.000 toneladas aprox. de asfalto, de las cuales 20.000 pueden ser mezcladas con caucho utilizando una mezcla que se compone 28,5% con polvo de caucho reciclado, lo cual significa un posible mercado de 2000 toneladas de este producto.”

La proyección de participación de la empresa comprende el 25% en el mercado nacional así de esta manera en 12 meses, se podrán procesar material cercanos a los 5700 toneladas. La estimación de venta para el premezclado de asfalto en caliente podrá crece en un promedio del 5% al año.

Con el plan de procesamiento mencionados en los capítulos anteriores, podemos generar hacia la venta de caucho triturado a un precio de S/ 1.1 el kilo, y posteriormente este precio se irá aumentando ya que se pronostica un crecimiento del 2% al año por concepto de inflación nacional. Con estos datos podemos proyectarnos ingresos netos, en la siguiente tabla no proyectamos 5 años en adelante:

	Año 1	Año 2	Año 3	Año 4	Año 5
demand	2000	2560	3220	4050	5095
a					

(tonelada)					
Precio (tonelada) \$	1100	1115	1120	1125	1130
ingreso s netos	220000 0	2854400	360640 0	4556250	5757350

Tabla de estimación de venta de migas de caucho

Para este proyecto se estima que habrá un mercado innovador de aproximadamente 2000 toneladas al primer año, se espera poder vender a los clientes 2000 toneladas, esto representa el 25% de la participación en el mercado nacional dentro de 12 meses. Se estima por datos investigados que el crecimiento será del 2% al año, hecho que este mercado es poco conocido y promocionado.

Después de haber generado trozos de metal fino se ponen a la venta y el precio a considerar del acero es S/. 4.00 por kilo, y con un adicional del 2% por año esto por concepto de inflación del País.

Por concepto de Chatarra, se espera vender el 100% del acero conseguido.

	Año 1	Año 2	Año 3	Año 4	Año 5
demanda (kilos)	5000	5210	5234	5258	5284
Precio (kilo) S/	1.5	1.53	1.56	1.6	1.62
ingresos netos S/	7500	7971.3	8168.2	8369.7	8579.4

Estimación de venta de acero

CAPITULO VI

CONCLUSIONES Y RECOMENDACIONES

6.1 CONCLUSIONES

Utilizando lo aprendido durante los periodos anteriores se concluye con el diseño de la máquina trituradora de neumáticos para reciclado y la posterior comercialización de migas de caucho en la ciudad de Arequipa.

El proyecto de diseño de Triturados de neumáticos en desuso se obtuvo reciclar la cantidad de neumáticos en desuso y que ayudará la disminución de contaminación en los botaderos y calles de las ciudades del sur del Perú se puede proyectar que el proceso de trituración disminuirá en un 70% de volumen echados en los botaderos.

Con el diseño de los componentes de la máquina trituradora se obtiene la granulometría adecuada de 5 a 10 mm y que servirá para la comercialización y materia prima para nuevos productos.

El diseño de la máquina se ajusta a los requerimientos de la industria del reciclaje de neumáticos para la obtención de migas de caucho, que luego se puede utilizar la materia prima para pavimentar calles, canchas sintéticas, además de elaborar combustible con un proceso químico de reducción Pirolisis para la obtención de Coke

Datos técnicos del triturador:

- Potencia: 2* 100 HP
- Velocidad de giro: 20rpm.
- Rendimiento Triturador: 1T/h.
- Accionamiento Eléctrico.
- Tamaño de Granulado: 25*25 mm.
- Apertura del triturador 1155*640 mm.
- Módulo de corte: Cuchilla rotativas acero.
- Tolva fabricada con chapa de acero.
- Accionamiento: con sistema de 2 reductores cada una con 100 HP de mando directo.

- Considerando el proyecto podemos darle una vida útil de 10 años para lo cual se puede invertir 46715. 867 soles que no incluye los motores eléctricos debido que hay una variedad de marcas y calidades.

6.2 RECOMENDACIONES

El triturador está diseñado para una utilización de 8 h/día.

Realizar un reporte escrito de la cantidad de neumáticos usados en el sur del Perú, para conocer exactamente la cantidad de neumáticos que pudieran ser usados como materia prima.

Realizar un programa de mantenimiento preventivo para conocer el cambio de repuestos como los componentes de desgaste ej. las cuchillas.

Realizar una buena cimentación del terreno donde se va a instalar la máquina para evitar vibraciones excesivas que resultarían a largo plazo un deterioro prematuro del triturador.

En el montaje se recomienda que los ejes de salida de los reductores estén completamente alineados con los ejes de la trituradora.

En el triturador de neumáticos se pueden introducir otros desechos sólidos como plásticos, cartones, madera, etc.

CAPITULO VII

REFERENCIAS BIBLIOGRÁFICAS

- RAMIREZ PALMA, NÁYADE IRENE. *Estudio de la utilización de caucho de neumáticos en mezclas asfálticas en caliente mediante proceso seco*: Tesis (Ingeniero Civil). Santiago, Chile. 2006,
- SWANECK JHON, *Reciclado de Neumáticos Fuera de Uso y su Aplicación en la Construcción*. Universidad Mayor Facultad de Ingeniería, Chile, 2011.
- CLAUDIO A. MAGALLANES, REYES IVETTE C, GUILLÉN SOLARI: *Experiencias en el tratamiento de neumáticos fuera de uso en Iberoamérica*. 2014.
- CATALOGO SKF, *rodamientos*, 2016
- MAXUM GEAR ENGINEERING CATALOG: *reductores y motoreductores maxum*, Dodge USA, 2007.
- DOUGLAS C. MONTGOMERY: *Control Estadístico de la Calidad*, 3ra Edición, México: Limusa Wiley. 2004..
- ESPINOZA MONTES, C.A.: *Metodología de investigación Tecnológica Pensando en sistemas*, segunda edición, Huancayo, Perú. 2014.
- JOSEPH EDWAR SHIGLEY, J.KEITH NISBETT. *Diseño en ingeniería mecánica*, 8va edición. México: Mc Graw Hill. 2008.
- JOSEPH EDWAR SHIGLEY, LARRY D. MITCHELL. *Diseño en Ingeniería mecánica*, 4ta edición, México: Mc Graw Hill. 1985.
- BOHLER, *Manual de aceros Especiales*, Quito, junio 2007.

BIBLIOGRAFIA VIRTUAL

- Carinox s.a.: construcción metálica ligera. 14 marzo 2011, 17:40 [consulta 21 mayo 2019] disponible <https://www.europages.es/CARINOX>.
- Análisis de fatiga: Iberisa. Diciembre 2019, 14:20 [consulta 12 abril 2019] disponible <http://www.iberisa.com/universidad.htm>
- MSA Group: máquina trituradora de llantas usadas. 02 Junio 2003, 08:20 [consulta 12 mayo 2019] disponible <http://themsagroup.com/adwords/maguina>

ANEXO 1

MATRIZ DE CONSISTENCIA – TRABAJO DE INVESTIGACIÓN

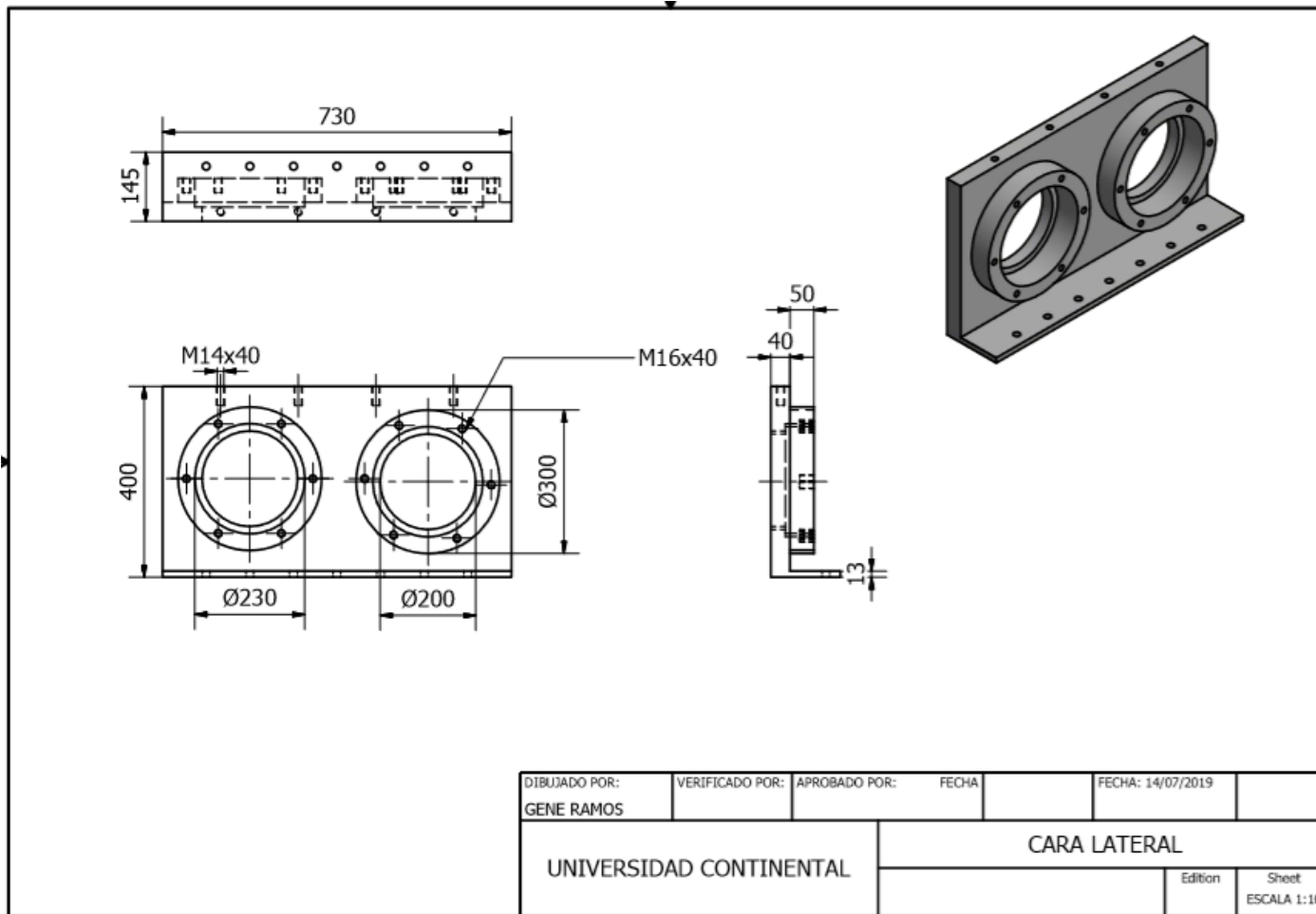
DISEÑO DE UNA TRITURADORA DE NEUMATICOS PARA RECICLADO Y COMERCIALIZACIÓN DE MIGAS DE CAUCHO, AREQUIPA, 2019.

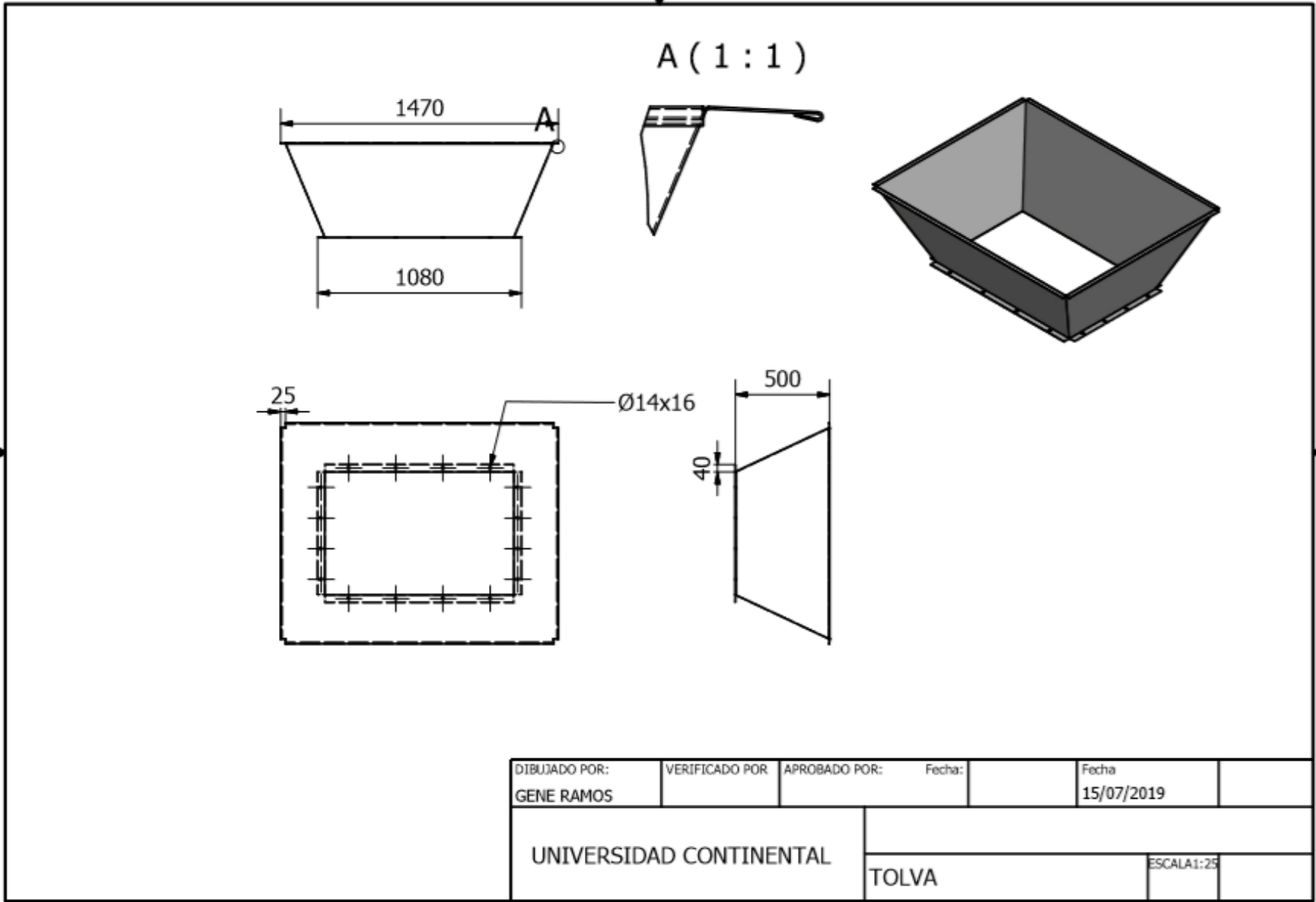
PROBLEMA GENERAL	OBJETIVO GENERAL	VARIABLES	DISEÑO METODOLOGICO
¿Es posible diseñar una trituradora de neumáticos para reciclado y comercialización de migas de caucho en la provincia de Arequipa?	Diseñar una trituradora de neumáticos para reciclado y comercialización de migas de caucho en la ciudad de Arequipa, utilizando lo aprendido durante los ciclos anteriores	<p>Variable Independiente:</p> <p>Diseño de una máquina trituradora de neumáticos</p> <p>Variable Dependiente</p> <p>Aplicación de un nuevo método de reciclaje de neumáticos</p>	<p>Método de investigación</p> <p>Para la siguiente investigación se utilizará el método VDI 2221 por que no es requisito indispensable la experiencia de diseñador adicionalmente se permite la optimización de cada fase de la investigación</p> <p>Tipo de investigación</p> <p>El tipo de investigación que se usará en el siguiente trabajo se denomina como investigación tecnológica. Esto debido a la definición hecho por (Espinoza, 2014). Una investigación tecnológica tiene como propósito aplicar el conocimiento científico para solucionar los diferentes problemas que benefician a la sociedad.</p> <p>Nivel de Investigación</p> <p>El nivel de la investigación es descriptivo, este tipo de investigación tiene como propósito utilizar los conocimientos aplicados o modelos útiles a la sociedad, podemos llamarlo también proceso de innovación. Buscamos que las soluciones generen efectividad o productividad (Espinoza, 2014)</p> <p>Población, muestra o unidad de observación</p> <p>La unidad de observación es el estado de la tecnología en la fabricación de máquina trituradora de neumáticos. Según el método de diseño.</p> <p>Técnicas de recolección de datos</p> <p>La técnica utilizada en la siguiente investigación se denomina técnica documental, una técnica que usa la recolección de datos y permite concentrar las evidencias y demostrar la hipótesis de la</p>
PROBLEMAS ESPECIFICOS	OBJETIVOS ESPECIFICOS		
1) ¿Cómo solucionar la problemática actual de la contaminación ambiental producto de los neumáticos en desuso?	1) Como aprovechar materia prima provenientes de talleres de cambio de neumáticos, reciclar caucho como desechos de las minas aledañas.		
1) ¿Cómo conseguir el <u>granulamiento</u> adecuado de la miga de caucho que cumpla las condiciones como materia prima?	2) Obtener granulometría fina de 5mm a 10mm en dos ciclos de trituración		

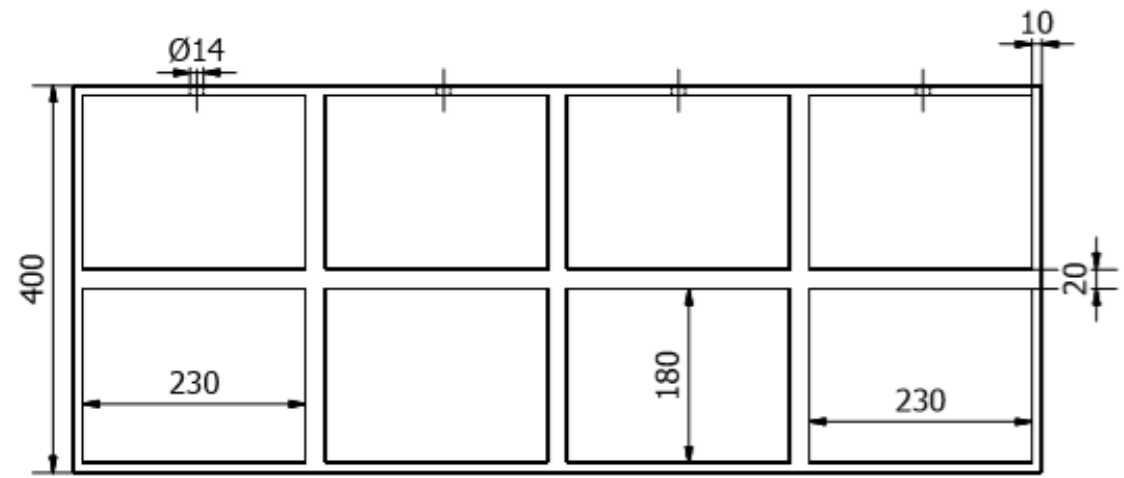
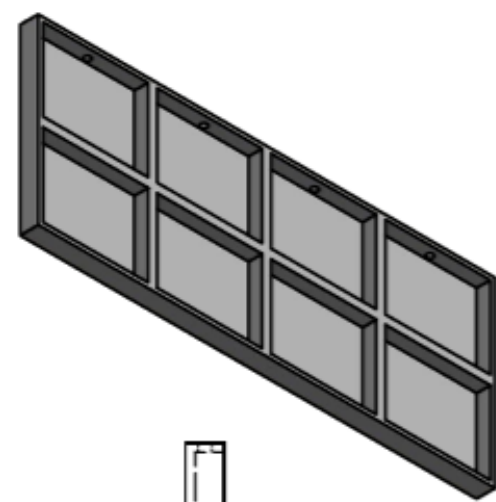
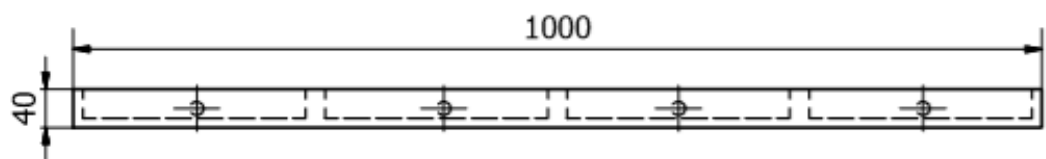
<p>2) ¿Cómo obtener un diseño que se ajuste a los requerimientos de la industria con normativas adecuadas al estado peruano?</p>	<p>3) Obtener el diseño de la máquina trituradora que se ajuste a los requerimientos de la industria y ser un referente para los centros de acopio de las llantas en desuso en la ciudad de Arequipa.</p>		<p>investigación-. Formada por diferentes tipos como revistas, memorias, actas, datos e información que registran algunas empresas dedicadas a mismo rubro que pertenece a la investigación.</p> <p>Instrumentos de recolección de datos Material informativo (libros, revistas, etc.) Entrevistas personales: La entrevista es una técnica de recolección de datos, ya sea de forma individual o grupal. Se realiza entrevistas a los pobladores de diferentes distritos de la ciudad de Arequipa con respecto a la acumulación de desechos y las posibilidades de reciclaje de desechos.</p>
--	---	--	---

ANEXO 2

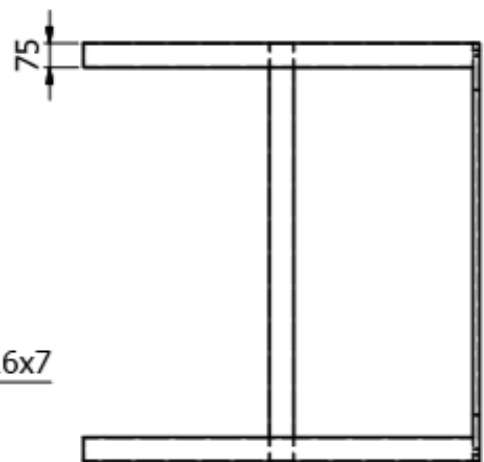
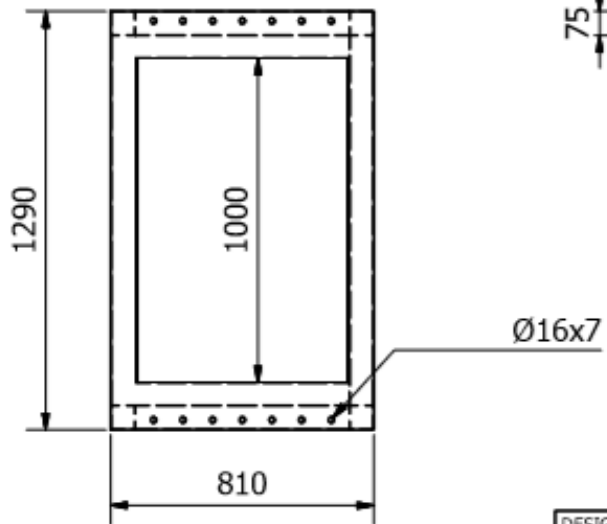
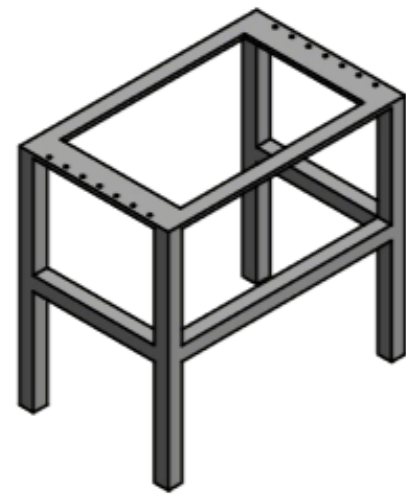
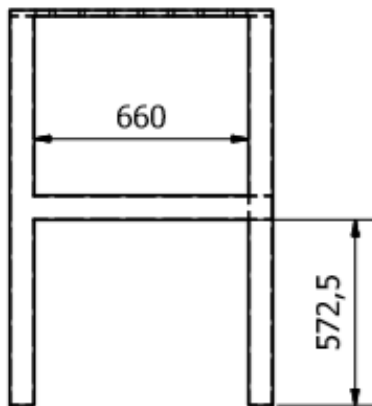
PLANOS DESPIEZE



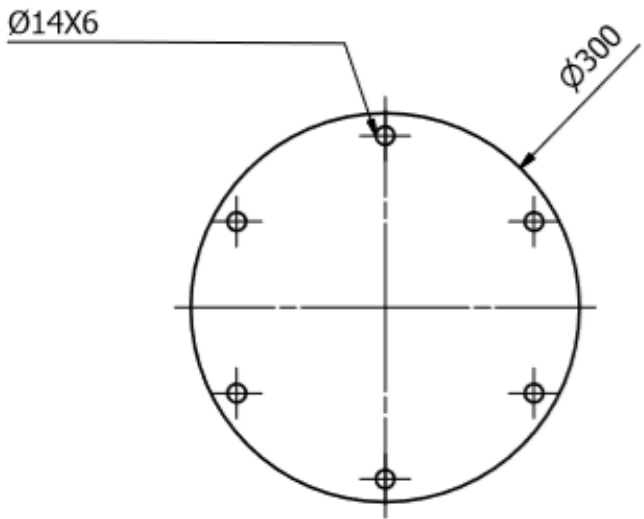
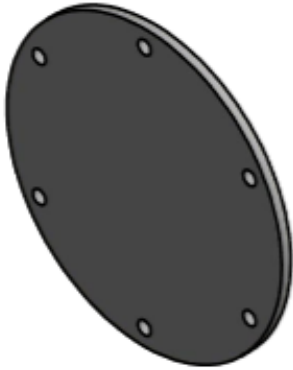




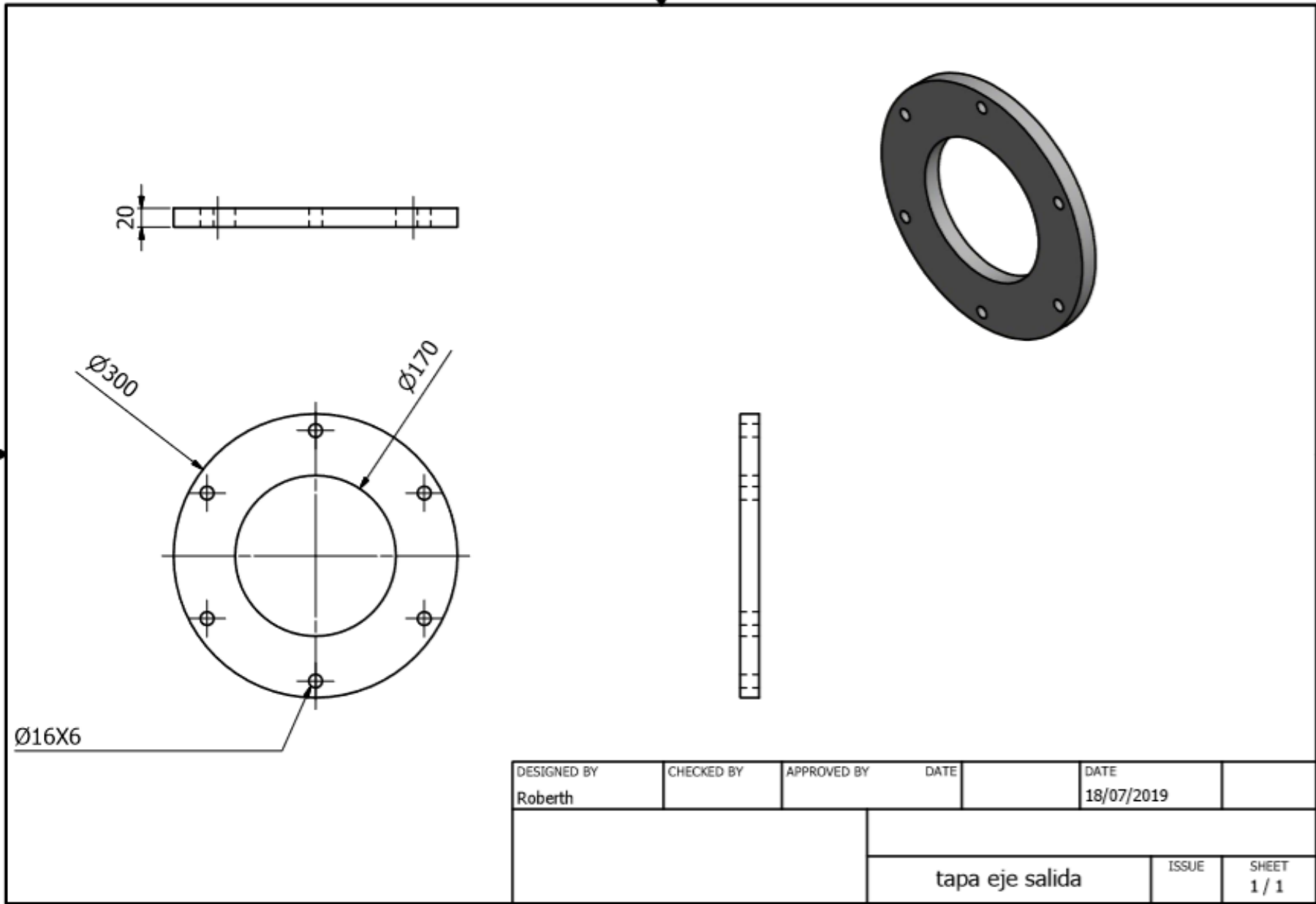
DIBUJADO POR: GENE RAMOS	VERIFICADO POR:	APROBADO POR:	Date 14/07/19
UNIVERSIDAD CONTINENTAL		CUERPO LATERAL	
		ESCALA 4:1	Edition Sheet



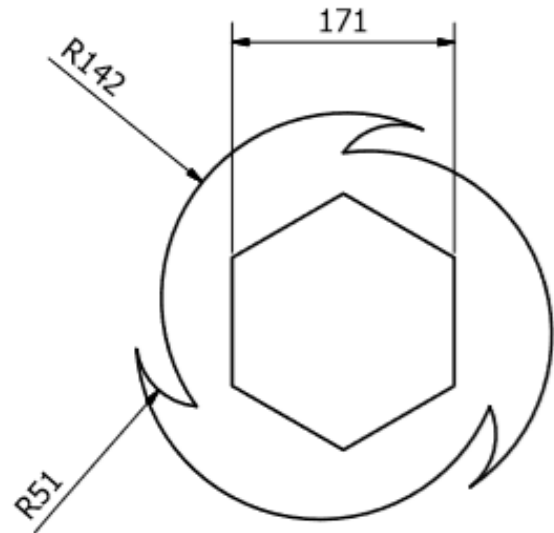
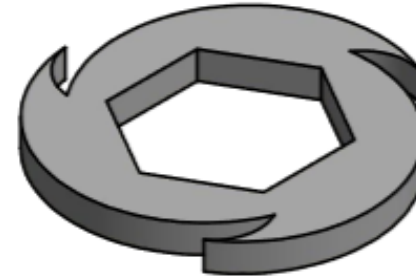
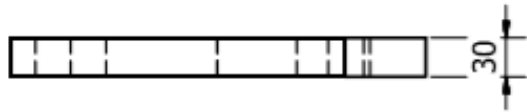
DESIGNED BY	CHECKED BY	APPROVED BY	DATE	DATE	
Roberth				18/07/2019	
			soporte	ISSUE	SHEET
					1 / 1



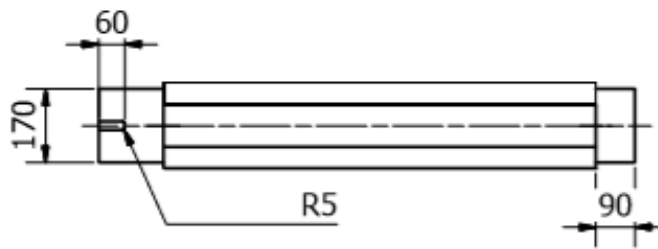
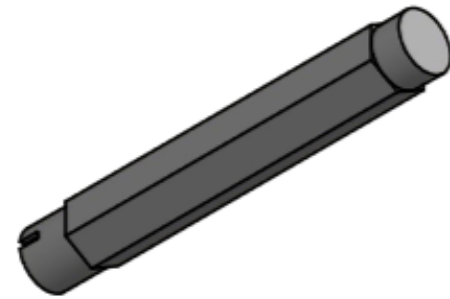
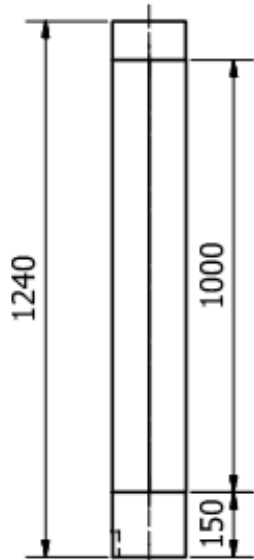
DESIGNED BY	CHECKED BY	APPROVED BY	DATE	DATE	
Roberth				18/07/2019	
			tapa eje	ISSUE	SHEET
					1 / 1



DESIGNED BY	CHECKED BY	APPROVED BY	DATE	DATE	
Roberth				18/07/2019	
			tapa eje salida		
				1 / 1	



DESIGNED BY	CHECKED BY	APPROVED BY	DATE	DATE	
Roberth				18/07/2019	
			cuchilla normalizada	ISSUE	SHEET
					1 / 1



DESIGNED BY	CHECKED BY	APPROVED BY	DATE	DATE	
Roberth				18/07/2019	
			EJE PRINCIPAL	ISSUE	SHEET 1 / 1