

Asociación Argentina

de Mecánica Computacional



Mecánica Computacional Vol XXXV, págs. 95-108 (artículo completo)
Martín I. Idiart, Ana E. Scarabino y Mario A. Storti (Eds.)
La Plata, 7-10 Noviembre 2017

DISEÑO DE TENSIÓMETRO Y MODELADO DE DEFORMACIONES MEDIANTE FEA PARA CALIBRACIÓN

Carlos A. Bello^a, Matías G. Caparros^a, Sergio Giudici^a y Adrián Flamant^a

^aGrupo DIDEME, Universidad Tecnológica Nacional, Facultad Regional Mendoza. Rodríguez 273,
Mendoza, Argentina, cab@frm.utn.edu.ar matias.caparros@alumnos.frm.utn.edu.ar

Palabras Clave: Simulación numérica, caracterización de materiales, elementos finitos, deformación, simulación numérica.

Resumen: En este trabajo se modeló y estudió una llave tensiométrica para el ajuste de probetas de equipo de ensayo de Cavitación cuyo diseño utiliza una barra de flexión. El objetivo principal fue determinar las solicitaciones sobre la barra, para seleccionar el material, los tratamientos térmicos y luego construir la herramienta para la medición de una torca que debe ser calibrada por ente certificador. Inicialmente se desarrolló un modelo clásico para obtener estos valores y posteriormente se modeló geoméricamente el diseño mediante FEA a partir del cual se verificaron las solicitaciones y se determinó la escala para marcar el cuadrante de medición, la validación de los modelos se hizo mediante una certificación por el laboratorio de Calibraciones CEMEC, obteniéndose la escala definitiva. Los resultados de las simulaciones mostraron una coincidencia con las mediciones de calibración a partir de las cuales se grabó en forma definitiva la escala sobre el cuadrante del dispositivo. Este trabajo además es parte de un desarrollo de casos para utilizarlo en una asignatura electiva que se está desarrollando dentro del proyecto “Potenciación de las herramientas numéricas en el área de la ingeniería electromecánica”, la formación de recursos humanos en la utilización de los métodos numéricos a miembros del Grupo DIDEME, la asignatura de Estabilidad y formar en competencias de escritura científico-Tecnológica.

1. INTRODUCCIÓN

El presente trabajo muestra un diseño y estudio de deformaciones y tensiones mediante herramientas de simulación numérica de una llave de torsión con sistema de aplique especial y de bajos valores de torque. El diseño encarado fue un necesario desarrollo de equipo complementario para un sistema de ensayo de probetas a cavitación.

El equipamiento para el cual se diseñaron dos torquímetros consta de un equipo generador de onda con frecuencia de 20Khz Marca Branson 900BC modelo 910 BC que se conecta con el transductor Piezoeléctrico con Sonotrodo amplificador de onda en cuyo extremo se monta la probeta a ensayar. Se utilizan dos sistemas de montaje, entre el transductor y el sonotrodo al cual debe aplicársele un torque de apriete de montaje de 20Nm y el montaje entre sonotrodo y probeta de ensayo con un valor de torque máximo de 15 Nm, ambos sistemas de montaje tiene soporte de conexión especiales.

En el comercio no es factible de obtener esta herramienta, por los valores de baja torca a transmitir y por el sistema de aplicación que trae el equipamiento del transductor piezoeléctrico. El equipo original solamente llaves especiales para el armado y desarme pero ningún sistema de medición de torca de montaje.

El problema que se plantea es que se necesitaba tener una medición precisa de valores de baja torca, además de poder determinar el cuadrante de mediciones con sus marcas de valores y su posterior validación mediante calibración por ente certificador, en este caso para el sistema de montaje (ver [Figura 1](#)).

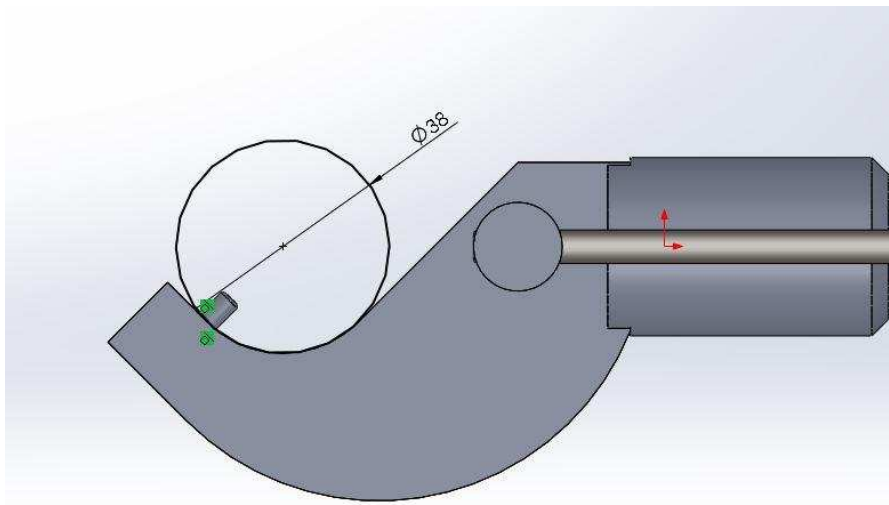


Figura 1: Configuración de montaje de la llave tensiométrica, modelo geométrico del diseño.
Fuente propia

Se tomó la decisión de adoptar un diseño simple con barra de flexión de una elevada longitud relativa, lo que permite controlar con eficiencia el momento aplicado y visualizar bien los valores en una escala con grandes desplazamiento. Esta solución exige aplicar una barra delgada y de elevada longitud con tensiones importantes a controlar mediante una elección cuidadosa de su geometría, tipo de acero y tratamiento térmico elegido.

Esta problemática requiere para ser eficientemente solucionada un cálculo preciso. El objetivo principal emergente de esta necesidad, fue el diseño de llave torquimétrica especial para montar el transductor piezoeléctrico al soporte amplificador de onda del equipo de ensayo.

Como objetivos secundarios necesarios para este desarrollo se puede mencionar: el diseño

de los componentes del instrumento con valores de visualización que permitan una apreciación suficiente; el cálculo de solicitaciones a la barra de flexión para elegir el material y tratamientos térmicos; la determinación de las escalas sobre la placa de mediciones mediante cálculo de desplazamientos por modelo clásico, una validación inicial mediante modelado y simulación numérica y la calibración con trazabilidad mediante certificación en laboratorio metrológico.

Como objetivo emergente de todo este proceso, fue el de aprovechar el caso para: reforzar el trabajo de capacitación de docentes y becarios del grupo DIDEME y hacer transferencias a la carrera de Ingeniería Electromecánica de la UTN Facultad Regional Mendoza, dentro del proyecto Potenciación del uso de herramientas numéricas en el área de ingeniería electromecánica, con código UTI3543TC de la UTN.

El desarrollo de este trabajo se planteó en tres etapas:

- Diseño de primera aproximación y cálculo mediante modelado clásico. Esto permitió un hacer diseño geométrico, a partir del cual se determinó el diseño geométrico del soporte de montaje, soporte del fiel y cuadrante de escala y mango de aplicación de carga (se utilizó un CAD 2D).
- Modelado geométrico de los sólidos mediante Solid Works. Simulación numérica del diseño con la validación de los desplazamientos determinados por el modelado clásico y determinación de las marcas de torca normalizadas para el equipo.
- Validación externa por ente certificador calificado.

2. MATERIALES Y MÉTODOS

A partir del diseño geométrico, la herramienta quedó definida como se muestra (Figura 2)

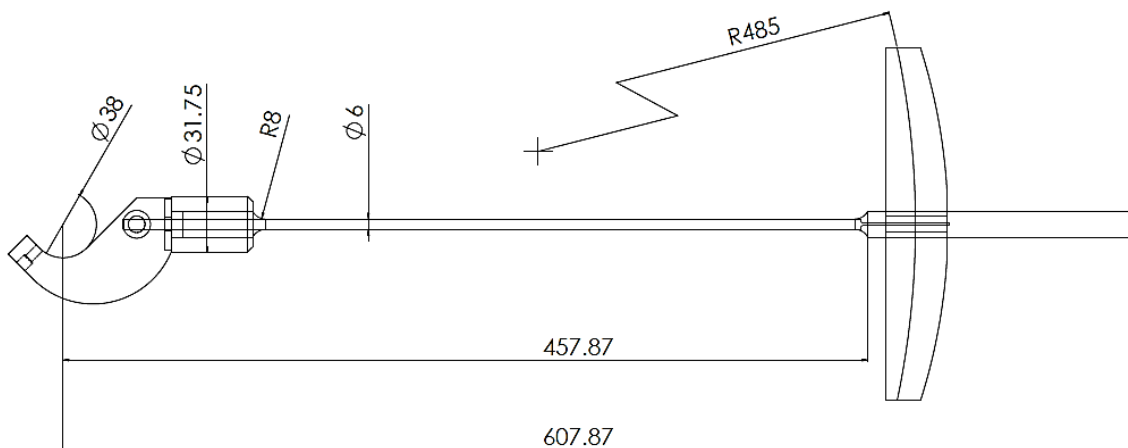


Figura 2: Croquis del diseño geométrico principal de la pieza

Modelo clásico de cálculo de desplazamientos y solicitaciones.

Hipótesis de cálculo

- Se considerará rígido al mango del instrumento y al gancho.
- La zona deformable se considerará únicamente sobre el brazo de diámetro 6,00 mm
- La fuerza ejercida sobre el mango se tomará concentrada en su baricentro

Concentración de tensiones

Para considerar la concentración de tensiones se consideró como longitud de deformación en la flexión una longitud compensada teniendo en cuenta parte de la zona donde varía el diámetro de la barra para llegar al diámetro que se considera como elemento de rigidez infinita. Esta compensación se realizó promediando el radio de curvatura de la transición de la barra elástica en la zona de empalme con el mango y con el gancho, en ambos extremos.

Método de cálculo

Como datos de partida se tendrán:

- Módulo de elasticidad del acero $E = 2,10 \cdot 10^6 \text{ kg/cm}^2$
- Torque
- Esquema simplificado que define las dimensiones del instrumento (Figura 3)

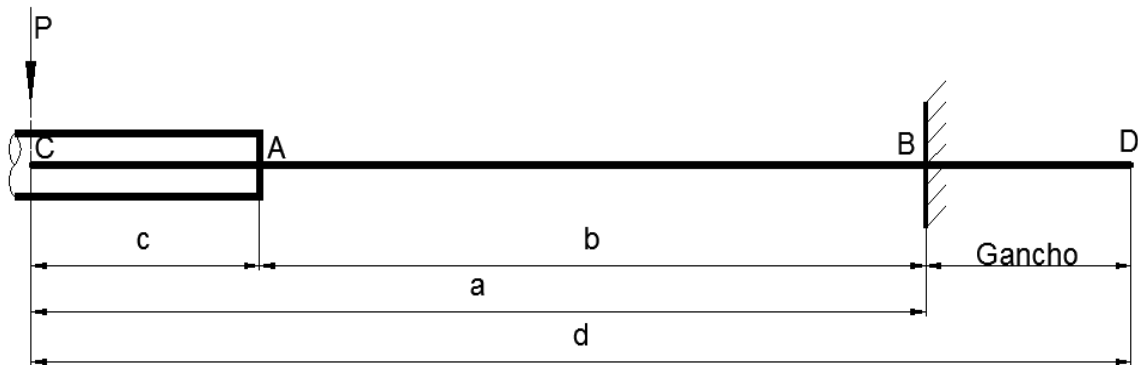


Figura 3: Esquema simplificado de la herramienta para definir los variables del cálculo

Donde:

d es el brazo de torque total

P es la fuerza obtenida a partir del torque

a es la distancia de flexión real con la que se calculará el momento flector

c es la distancia de la fuerza P sobre el mango hasta la sección inicial de la barra deformada

b es la longitud de la barra deformada compensada

Determinación de las deformaciones

A partir de la expresión diferencial de la elástica de deformaciones (Gere, 1984)

$$\frac{d^2y}{dx^2} = \frac{M}{EJ} \quad (1)$$

Se obtiene la función que permite determinar los desplazamientos y la flecha máxima de la pieza, en concordancia con la carga P que permite definir el momento aplicado. Para esta determinación y en concordancia las hipótesis simplificadoras al desarrollar el objeto modelo. Luego del proceso de integración se obtiene la expresión (Eq (2)) en función de las condiciones de contorno definidas en el objeto modelo simplificado:

$$y = \frac{P}{EJ} \left(\frac{b^3}{3} + c \left(\frac{b^2}{2} \right) \right) \quad (2)$$

Con esta expresión se desarrolla mediante planilla de cálculo la obtención de resultados de la deformada para varios puntos de la barra de flexión tomados cada 50 mm a partir del empotramiento. La planilla ofrece también el valor de las tensiones en la sección B de la barra, donde el momento flector es máximo.

Las tensiones en este punto se corrigen con un factor de concentración de tensiones por la transición entre el diámetro de la barra flexionada y su extremo mediante un radio de acuerdo, allí el diámetro pasa de 6 mm en la barra de flexión a 15 mm para el montaje del componente de que permite aplicar el esfuerzo al Sonotrodo, de sección resistente mucho más grande y que se ha considerado como rígido para el cálculo.

Recordando que (Shigley, 2008) se considera como coeficiente de concentración de tensiones el que representa la mayoración de la tensión en la zona del concentrador y responde a la relación:

$$S_{maxima} = K_t S_{nominal} \quad (3)$$

Este factor K_t de mayoración de las tensiones se ha obtenido de página 165, del Libro “Factor de Concentración de Esfuerzos” (Walter D Pilkey, 2008).

El ábaco gráfico de determinación de estos coeficientes 3.10 que se presenta en dicha bibliografía no puede ser utilizado debido a que los límites de las relaciones geométricas de la pieza están fuera del rango de validez del diagrama. Además este diagrama ha sido ampliado mediante ecuaciones utilizando la técnica de la fotoelasticidad. (Timoshenko & Goodier, 1968)

Se utilizó en cambio la fórmula empírica (Eq (4)) basada en test fotoelásticos de Wilson and White (1973) y Leven and Hartman (1951):

$$K_t = C_1 + C_2 \left(\frac{2t}{D}\right) + C_3 \left(\frac{2t}{D}\right)^2 + C_4 \left(\frac{2t}{D}\right)^3 \quad (4)$$

Dónde: D es el diámetro mayor D = 15 mm
 d es el diámetro menor d = 6 mm
 t es valor del escalón entre las dos barras empalmadas $t = \frac{(D-d)}{2} = 4,5 \text{ mm}$

Los coeficientes C_1 , C_2 , C_3 y C_4 se calculan mediante fórmulas en las que participa la relación t/r donde r es el radio de acuerdo entre las dos piezas empalmadas (Walter D Pilkey, 2008).

$$\begin{aligned} C_1 &= 0,947 + 1,206 \left(\frac{t}{r}\right)^{\frac{1}{2}} - 0,131 \left(\frac{t}{r}\right) \\ C_2 &= 0,022 - 3,405 \left(\frac{t}{r}\right)^{\frac{1}{2}} + 0,915 \left(\frac{t}{r}\right) \\ C_3 &= 0,869 + 1,777 \left(\frac{t}{r}\right)^{\frac{1}{2}} - 0,555 \left(\frac{t}{r}\right) \\ C_4 &= -0,810 + 0,422 \left(\frac{t}{r}\right)^{\frac{1}{2}} - 0,260 \left(\frac{t}{r}\right) \end{aligned} \quad (5)$$

3. RESULTADOS

A partir del modelo desarrollado y mediante la formulación establecida se determinaron los principales valores de tensiones y desplazamientos, ver [Tabla 1](#)

Torque	Brazo de torque	Carga	Diámetro del brazo	Área	Distancia flexión	Centro de P	Longitud deformada
Mt	d	P	\varnothing	A	a	c	b
Nm	mm	N	mm	cm ²	mm	mm	mm
20,00	607,87	32,90	6,00	0,283	492,81	150,00	335,60
15,00	607,87	24,68	6,00	0,283	492,81	150,00	335,60
10,00	607,87	16,45	6,00	0,283	492,81	150,00	335,60
5,00	607,87	8,23	6,00	0,283	492,81	150,00	335,60
Torque	Inercia	Rigidez	Flecha	Momento flector	Tensión	Coefficiente de corrección	Tensión
Mt	J	ExJ	f _{máx}	M _{máx}	s _{nominal}		s _{máx}
Nm	cm ⁴	Kg cm ²	mm	Kg cm	kg/cm ²	K _t	kg/cm ³
20,00	0,0064	13359,62	52,84	165,28	7160,61	1,1096	7945,64
15,00	0,0064	13359,62	39,63	123,96	5370,46	1,1096	5959,23
10,00	0,0064	13359,62	26,42	82,64	3580,30	1,1096	3972,82
5,00	0,0064	13359,62	13,21	41,32	1790,15	1,1096	1986,41

Tabla 1: Parámetros y resultados del modelo clásico.

Para representar la deformación de la barra de flexión y visualizar los valores de desplazamientos respecto del fiel que no se deforma, se utilizó el software graficador libre DESMOS (Lusto, 2017) para obtener la función representada, de modo de insertar esta curva a escala en el campo de trabajo de "AutoCAD". Con las herramientas del CAD se colocó en línea con el cuadrante de mediciones fotografiado y escalado. La fotografía insertada del cuadrante ya tiene el grabado de los puntos con los resultados de la validación por el ente certificador oficial "CEMEC" (Figura 4)

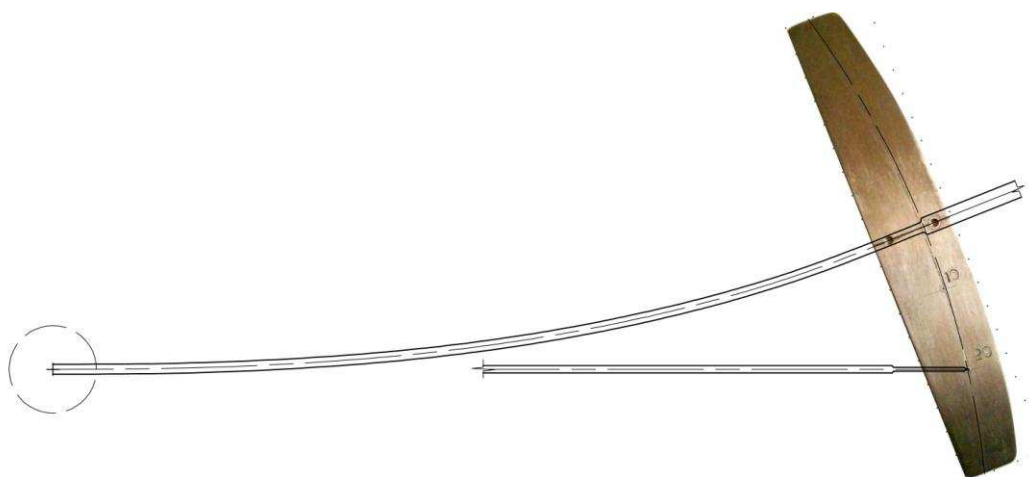


Figura 4: Graficación de los desplazamientos definidos por la ecuación de la elástica sobre la imagen a escala del cuadrante grabado.

Resultados del modelado numérico:

Mediante el software SolidWorks se generó el modelo geométrico a partir del diseño CAD

2D mostrado, se hizo énfasis en describir eficientemente en el modelo los parámetros del diseño que se basaron en el control de entallas y/o concentradores de tensión mediante utilización de radios de acuerdo, diámetros y longitudes de la barra de flexión, que es el elemento de estudio.

En el modelado clásico los demás elementos del modelo geométrico, se consideraron de rigidez infinita (hipótesis de simplificación) (Bello, et al., 2013), en este caso entrarán dentro del sistema representacional considerando que su rigidez no es infinita, pero muy elevada.

Proceso de Mallado:

Inicialmente se hace una malla simple y uniforme y con un tamaño mediano (Figura 5), donde puede observarse el modelo geométrico completo. Este mallado de primera aproximación permite comenzar el proceso posterior que será el de refinar la malla en aquellos lugares donde los criterios de la estabilidad y la resistencia de materiales definen como puntos de mayor sollicitación.

Este proceso requiere de un fuerte conocimiento de relaciones de sollicitación y esfuerzos en los componentes, como así también conocimientos de teorías de la elasticidad y concentradores de tensión que aparecen por la forma del diseño y entallas incluidas.

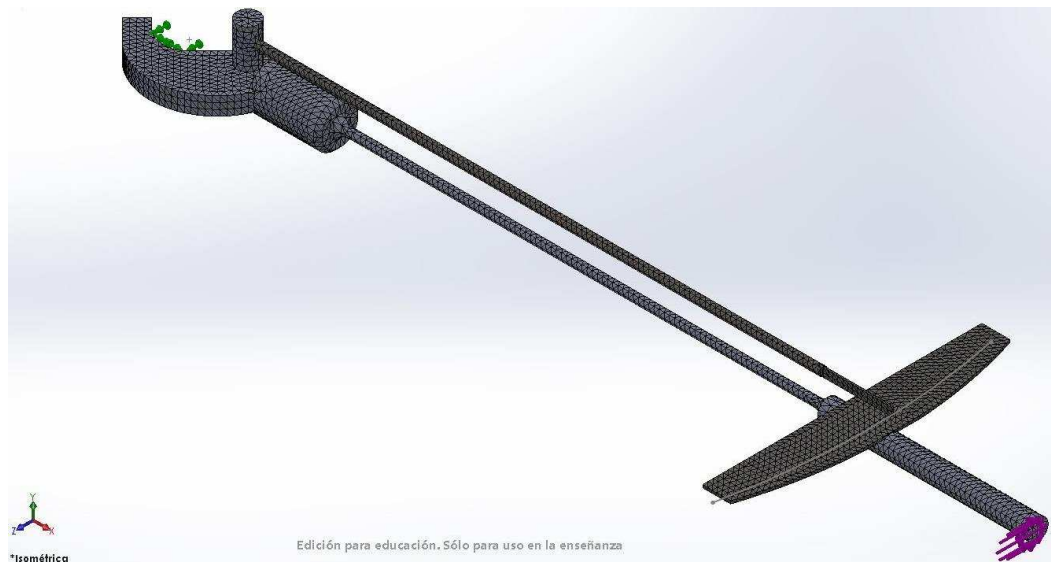


Figura 5: Modelo geométrico y mallado general de primera aproximación. Fuente propia.

El diseño del componente se efectuó buscando que el punto crítico, ya definido en el diseño y detectado en el modelado clásico, es el cambio de sección de la barra de flexión para su montaje sobre el soporte de anclaje de la llave. Sobre este radio de curvatura se efectuó un refinamiento de malla en la transición, en este proceso se planteó que el concentrador afectará a los elementos de máxima tensión por flexión en parte de la barra anterior al radio de acuerdo, pero no en la zona del plano neutro, generar un refinamiento en este sector requiere hacer una partición del modelo geométrico que complejiza el proceso.

Como se utiliza un proceso iterativo de control de mallado durante la ejecución del solver

Se consideró que la adaptación genera el avance del refinamiento en forma adaptativa sin modificar casi en el plano neutro. Podría haberse hecho el proceso inverso, avanzar refinando sobre la barra y el proceso adaptativo generaría los cambios de malla (agrandaría los elementos) en plano neutro.

El proceso de mallado y refinación en la entalla considerada insumió un tiempo no mayor a los dos minutos, esto tiempo corto es también el resultado de tener una buena interpretación del

problema y de los procesos posteriores que se desarrollaran en la ejecución del solver ([Dassault Systèmes - SolidWorks Corporation, 2010](#)).

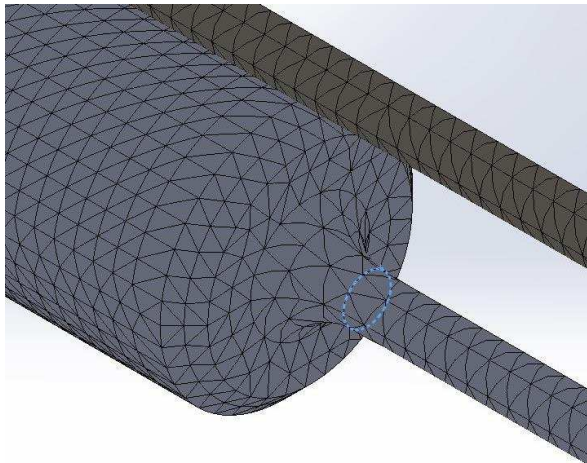


Figura 6: Mallado general de primera aproximación en la entalla del acuerdo

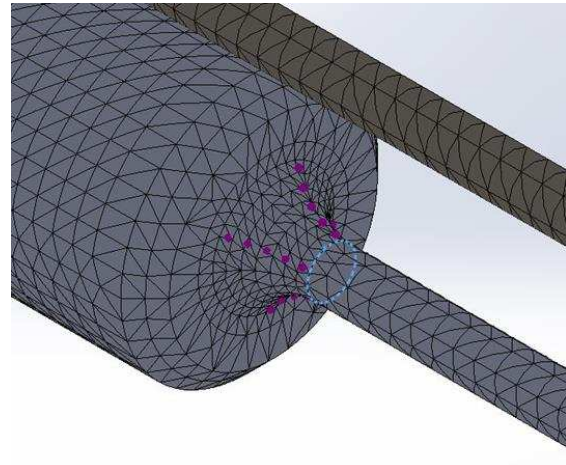


Figura 7: Refinado de malla en el acuerdo

Luego de la ejecución del solver con el proceso iterativo se obtuvo un mallado ([Figura 7](#)) en comparación con el mallado inicial ([Figura 6](#)). Se puede apreciar que la hipótesis de refinamiento dio los resultados previstos y es muy explícita respecto de los resultados de distribución de tensiones obtenida.

Simulación

A partir del modelo geométrico y su mallado, se desarrolló el proceso de simulación para validar los modelados clásicos y poder determinar con mayor precisión las posiciones del fiel sobre el cuadrante. El solver utilizado es el módulo Simulation de Solid Works ([Dassault Systèmes - SolidWorks Corporation, 2010](#)), se configuró para un estudio estático como corresponde a las condiciones de trabajo de la herramienta y un cálculo iterativo con el adaptador de malla, esta opción genera un cambio de malla con opción de hasta 4 iteraciones haciendo cambios en la malla para refinar donde se encuentran las mayores diferencias de tensión entre elementos.

Definición de condiciones de contorno mediante las hipótesis de cálculo para la simulación:

- Se consideró al montaje de componentes como un sólido, aunque está constituido por varias piezas, las cuales debido al tratamiento térmico de una de ellas tiene propiedades elásticas iguales pero límites elásticos diferentes. Esto implica que no se lleva a ningún componente más allá de su límite elástico.
- Se considera a material homogéneo e isótropo, lo que permite aplicar la primera hipótesis siempre por debajo del límite elástico.
- El diseño geométrico hace que las solicitaciones importantes solo sean las de la barra de flexión por lo que la selección del material y su tratamiento solo es de esta barra y los demás componentes son de acero al carbono con bajo tenor del mismo que permite alta soldabilidad y trabajo de mecanizado.
 - Como todo el conjunto trabaja dentro del periodo elástico, la constante de elasticidad es válida para todos los componentes por ser todos de acero al carbono, aun a pesar de ser de distintos tenores de carbono y la barra de flexión estar tratada térmicamente.
 - El perno de aplicación de torque se ha fabricado de un tornillo DIN 912 calidad 8.8, esta

excede la calidad del material de las llaves provistas para el desarme por el fabricante del equipo, por lo que no se verifica su condición resistencial y no es parte del modelo geométrico.

- Restricciones: La sujeción es a partir de vínculo fijo en los seis grados de libertad aplicada a la superficie cilíndrica de apoyo al sonotrodo: traslación ($x=0$; $y=0$; $z=0$) y rotación ($rx=0$; $ry=0$; $rz=0$). Cargas: aplicación la carga equivalente en el extremo de la barra donde el diámetro corresponde al montaje del mango.

El proceso del solver se desarrolló en modo iterativo, mediante cuatro pasos con un control de mallado adaptativo. Este proceso genera un primer cálculo utilizando la discretización definida inicialmente, a partir del cual determina los valores de diferencias de tensión entre elementos y de los parámetros de limitación de dichas diferencias definidos en la ventana de configuración del solver.

Con el primer resultado, el solver procede a discretizar en elementos más pequeños aquellos sectores del modelo donde se superan esos valores y aumentar las dimensiones de los elementos donde las diferencias son muy bajas. El resultado de esto es una optimización del número de elementos y como resultado bajando los tiempos de proceso.

La configuración de tensiones de la barra de flexión determinó una tensión máxima de **7967,1 Kgf/cm²** sobre el círculo donde se inicia la transición de la parte cilíndrica, se muestran los resultados de los valores (Figuras 8 y 9) y su distribución utilizando un grafismo discreto de líneas de isotensión que permite visualizar la geometría de distribución y las magnitudes de las áreas de aplicación de dichas tensiones.

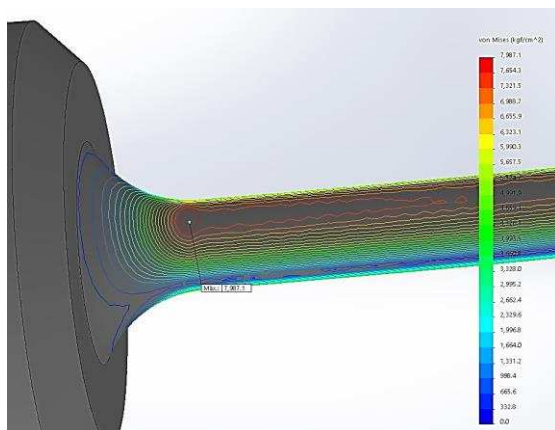


Figura 8: Distribución de tensiones en el acuerdo de la barra de flexión

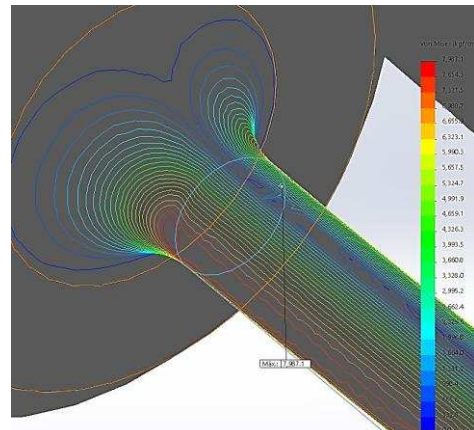


Figura 9: Posición de la máxima tensión sobre el anillo de inicio de la transición al acuerdo

Este valor de la máxima tensión se corresponde bastante bien con el cálculo mediante el modelo clásico que determinó un valor de **7945,64 Kgf/cm²**.

La simulación muestra los valores de desplazamiento del cuadrante solidario a la barra de flexión, estos respecto del fiel que se mantiene sin deformación, cuando se aplica la carga que produce el torque de montaje, usado como valor máximo de determinación (Figura 9).

Se puede observar (Figuras 10 y 11) las posiciones y desplazamientos con el cuadrante respecto del fiel, en esta figura se ha montado a escala la fotografía del cuadrante construido y con sus marcas de calibración sobre la imagen resultante de la simulación para comparar y medir los valores obtenidos.

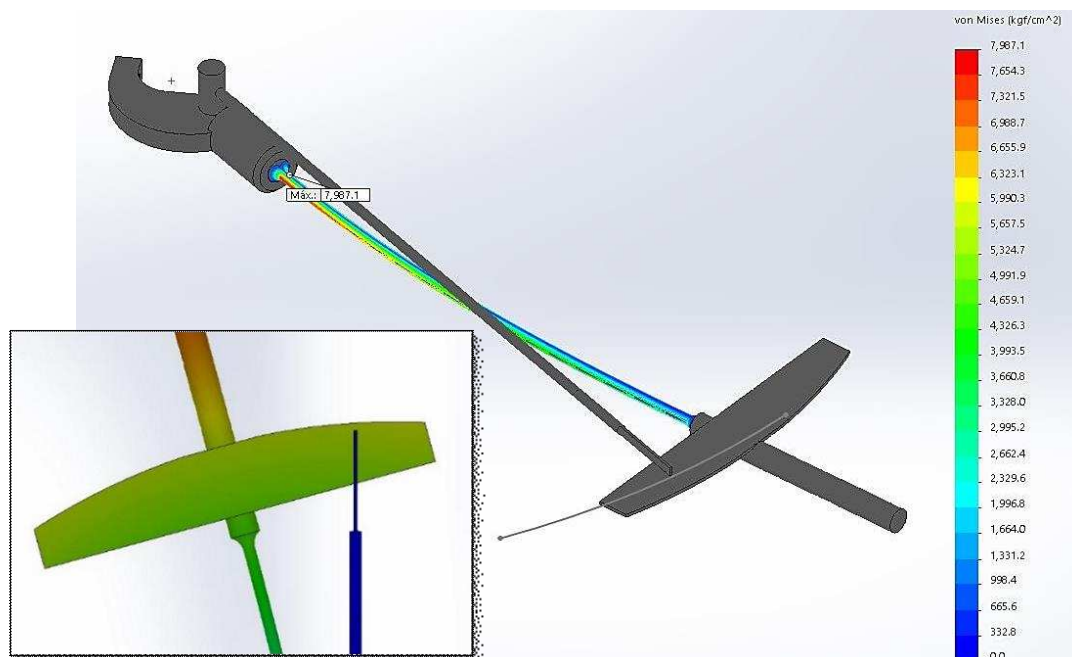


Figura 10: Resultado de deformada, desplazamiento relativo del fiel sobre el cuadrante. Diferencia entre el valor final de calibración y desplazamiento de la simulación.

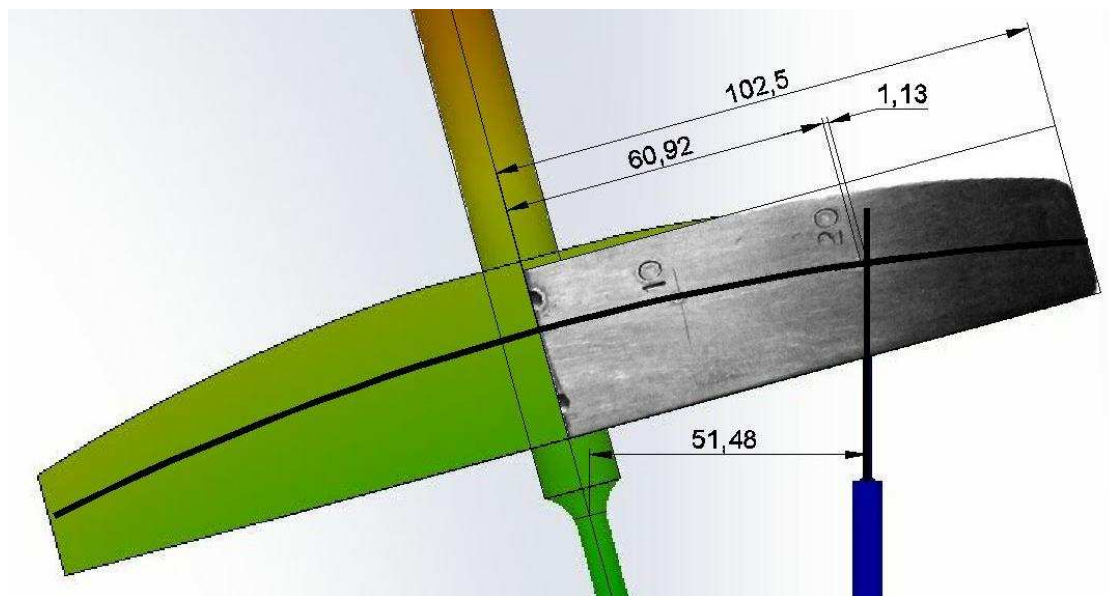


Figura 11: Posición del fiel en la simulación y marcas de calibración, diferencia entre el valor final de calibración y desplazamiento de la simulación, valor del desplazamiento calculado mediante el modelo clásico, se ha montado a escala la fotografía de medio cuadrante para la visualización de los resultados de los modelos y las diferencias observadas. Fuente propia.

El tratamiento de esta imagen se ha hecho en AUTOCAD y se escalaron todas las imágenes a sus valores reales para hacer las determinaciones, esto permitió utilizar las herramientas de acotación del programa y hacer las determinaciones.

4. DISCUSIÓN

El modelado geométrico se encaró a partir de un cálculo muy sencillo de primera

aproximación que permitió definir el diseño detallado, los valores de tensión y desplazamiento se consideraron con posibles errores de hasta el 30% definiendo unas dimensiones y abundantes y posibles tensiones elevadas.

Los dos procesos de modelado no generaron correcciones o cambios en la geometría definida y este modelo geométrico es el común y punto de inicio de las determinaciones mostradas, el análisis de los tiempos de trabajo parte desde este CAD

Respecto de las tensiones, las calculadas mediante el modelado clásico son aproximadamente a las obtenidas por el modelado numérico, la diferencia de valores es solamente 0,276 % considerando el valor de referencia el menor de ellos.

Luego para los desplazamientos se consideró la flecha que respecto del valor de calibración tomado como referencia con 51,48 mm, el valor de cálculo es 52,84, que representa una desviación del 2,64%.

El modelo clásico tiene un trabajo importante de elaboración, el cálculo de la tensión máxima y posteriormente de los desplazamientos requirió un tiempo elevado, los pasos para la determinación del objeto modelo (esquema). Se aplicaron conceptos y criterios de simplificación para poder bajar la complejidad del modelo, tales como la determinación de las hipótesis de cálculo mediante las consideraciones de definir rigideces infinitas a los componentes de dimensiones generosas con el fin de simplificar el modelo.

Luego la aplicación de la ecuación general de la elástica y su resolución de la ecuación diferencial, permitió determinar los desplazamientos considerados al borde del inicio de cambio de diámetro en el extremo del cuadrante, esto se puede ver en la [figura 15](#) donde se ha acotado el punto de desplazamiento calculado como flecha.

El tiempo de estudio, el desarrollo y ejecución de este modelo clásico tomo varios días con un tiempo real de elaboración de unas 16 horas, se ensayaron varias soluciones de variada complejidad hasta elegir el expuesto en este trabajo. La elección de este, más sencillo, se hizo considerando que solo era necesario determinar la flecha a la posición mostrada, esta consideración se hizo por contar luego con las herramientas de diseño que permiten el tratamiento geométrico mostrado y definir las posiciones al cuadrante.

El proceso del modelado numérico, que parte como el anterior del CAD, utilizo tiempos de aplicación de propiedades, las restricciones y las aplicaciones de las fuerzas muy cortos, estas configuraciones de las condiciones de contorno son sencillas de configurar en la pestaña del simulador, la elección del material se hace a través de la biblioteca, las restricciones fueron de aplicación sencilla por el tipo de anclaje esperado de la llave y la aplicación de la fuerza y su punto de aplicación resulto de un pequeño calculo a partir del torque definido para el apriete de montaje del equipo.

El planteo más trabajoso en este caso fue la resolución del mallado, como la barra de flexión es por diseño la que estará sometida a los esfuerzos importantes y los demás componentes de la llave no, se hizo énfasis en definir inicialmente una malla simple de dimensiones medias y refinar en el acuerdo del extremo donde se aplica el mayor momento flector.

Se hicieron las consideraciones de simplificación de esta malla a partir de elegir un método iterativo del solver para su resolución, mediante esta estrategia de hacer una adaptación automática de la malla a partir de los procesos de determinación de diferencias de tensión, de modo que el solver define luego de cada cálculo, cambios de la malla refinando donde los valores de diferencias encontradas son muy grandes.

El proceso del solver se hizo mediante esta estrategia mediante 4 iteraciones con cambio de malla y convergencia a valores menores del 1%, ([Figura 12](#))

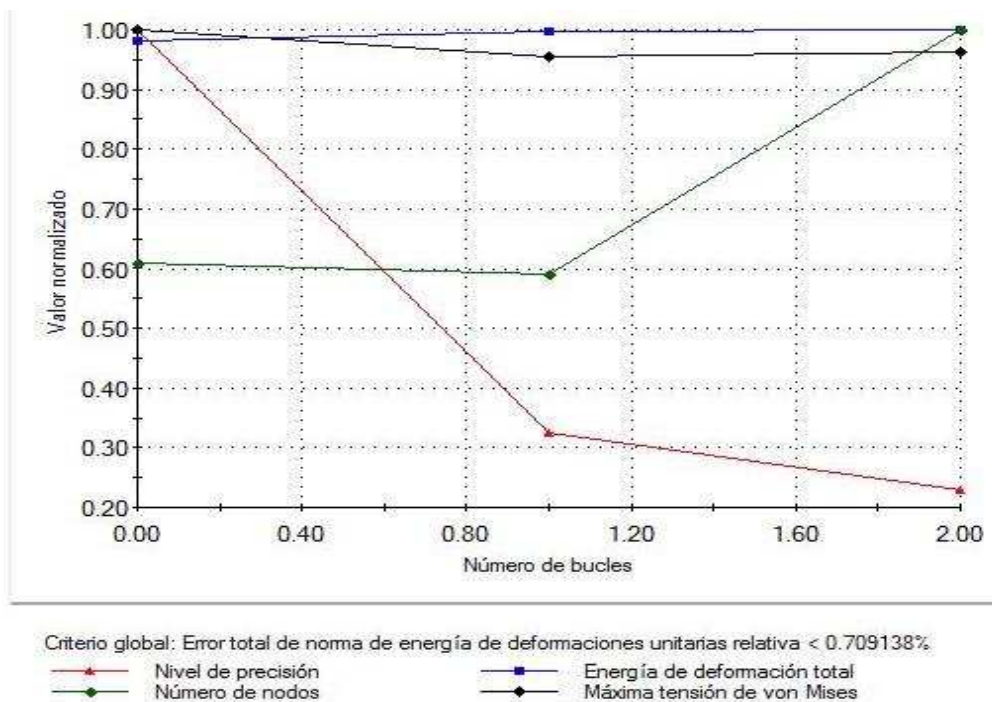


Figura 12: Trazado de convergencia del programa para el trabajo.

Usando la estrategia de mallado adaptativo, el software realiza la adaptación de la malla hasta encontrar el nivel de precisión deseado, o cumplir con el número de bucles establecido, lo que suceda antes.

Si el número de elementos de la malla inicial es demasiado grande, el software puede arrojar un error al momento adaptar la malla. Por este motivo se utilizó un mallado inicial con tamaño por defecto que dio como resultado una malla media y pareja en todo el modelo, para evitar el excesivo trabajo del solver y remallado en la zona que se esperan las mayores diferencias de tensión se hizo el refinamiento explicitado (figura 7).

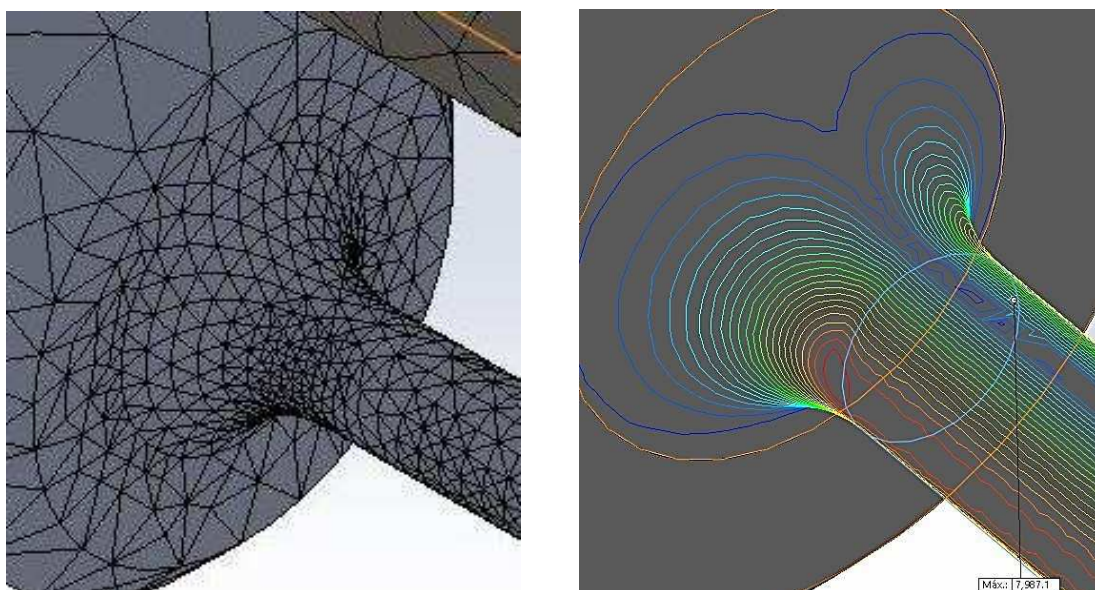


Figura 13: Relación entre el nivel de concentración de tensiones y el tamaño de los elementos de la malla debido al criterio de mallado utilizado.

Como la barra de flexión es el elemento que está sometido a las altas tensiones su forma es mayormente cilíndrica y las transiciones en sus extremos son suaves no se utilizó un mallado basado en curvatura. Al trabajar con mallas de alta calidad, aquella que se refina en las zonas de mayor variación de tensiones como son los concentradores como entallas y acuerdos, un número grande de elementos permite aproximar los campos del desplazamiento y la tensión con más mayor precisión. (Figura 13)

Todo el proceso del modelado y simulación numérica con la posterior configuración de muestra de resultados para su evaluación y análisis no superó las dos horas. Posteriormente puede adicionarse el tiempo de tratamiento de las imágenes del solver y las determinaciones de posición de los valores de tensión y desplazamientos para su adición al artículo, con valores de otras tres horas.

La llave tensiométrica se construyó en el laboratorio de Mecánica de la UTN Facultad Regional Mendoza, las piezas de formato irregular se cortaron mediante el procedimiento de corte por chorro agua con abrasivo, lo que permite tener muy buena terminación, velocidad de formación de la pieza de contornos complejos y precisión de las dimensiones respecto del diseño.

La barra de flexión, es el componente principal y más delicado respecto de sus terminaciones, se fabricó en torno de control numérico que posee el laboratorio de Mecánica de la Regional, para definir eficientemente los radios de los acuerdos con terminaciones de pulido, esta barra no debe contener marcas ni rayas que actúen como entallas no consideradas. El material elegido fue un acero SAE 4140, eligiendo un tratamiento térmico de temple y revenido con dureza final de alrededor del 460 HBr, lo que define una tensión de rotura de aproximadamente 16000 Kgf/cm² (Faires, 1977). No se eligió mayor dureza buscando controlar la fragilidad y se hizo en empresa especializada en tratamientos térmicos de Mendoza.

Validación experimental:

Debido a que esta es una herramienta diseñada para el montaje de un equipamiento de ensayos tecnológicos de laboratorio necesita tener una certificación por un ente oficial que garantice trazabilidad de mediciones y que a los fines del proceso de modelado termina siendo un procedimiento de validación experimental.

El ente encargado de la certificación es el CEMEC, y es el que produjo las marcas de calibración en el cuadrante, además adicionó una etiqueta de certificado (Figura 14).



Figura 14: Etiqueta de certificado de calibración en el cuadrante de la llave torquimétrica.

5. CONCLUSIONES

Un modelo clásico sencillo de primera aproximación permite generar muy eficientemente el modelo geométrico o diseño de primera aproximación, en este caso prácticamente el diseño final, en caso de diseños más complejos esto lleva un proceso iterativo más riguroso.

En el proceso de la resolución del problema mediante el modelado numérico, la experticia en criterios de diseño permite evaluar y definir eficientemente las condiciones de contorno y elegir el proceso de mallado más eficiente acortando los tiempos de resolución del problema

El proceso de refinamiento consecutivo mediante los dos pasos de mallado y refinamiento inicial más la utilización del proceso adaptativo muestra un proceso de convergencia de resultados y define con precisión los valores de tensiones en la zona del concentrador.

Los resultados del modelado clásico son similares al del modelado numérico, la diferencia estriba en que el modelado numérico muestrea la visualización de resultados de la totalidad del componente, la distribución general de tensiones y desplazamientos, la posición eficiente de los valores máximos de tensión y como muy importante en este el ahorro de tiempo empleado en la resolución del problema.

El formato del cuadrante fue ajustado en su diseño luego de las simulaciones, su forma inicial solo tuvo en cuenta los resultados de valores aproximados del cálculo de primera aproximación.

Este caso sencillo demostró ser un caso muy completo como ejemplo de aplicación para trabajar los criterios de modelación clásica, modelado numérico y procesos de validación de resultados. También es un caso de aplicación para la capacitación de becarios y transferencia a las cátedras del área de la mecánica del sólido de la carrera de Ingeniería Electromecánica.

REFERENCIAS

- ASM, I., 2000. *Mechanical Testing and Evaluation, Volume 8 of the ASM Handbook*, Materials Park: ASM Handbook.
- ASTM/Standards, 1994. *Standard test method for cavitation erosion using vibratory apparatus..* United States: ASTM edition.
- Bello, C., 2012. *Condiciones de Validez de la norma ASTM-G32: análisis crítico para aleaciones de alto níquel.* Mendoza, Facultad Regional Mendoza..
- Bello, C., Escardini, M. & Cuadrado, G., 2013. *Estrategias a la introducción a la construcción de modelos matemáticos en 7mo Encuentro de Investigadores y Docentes de Ingeniería.* Séptima ed. San Rafael: Universidad Tecnológica Nacional.
- Dassault Systèmes - SolidWorks Corporation, 2010. *Guía del estudiante para el aprendizaje del software SolidWorks.* [En línea]
Available at: https://www.solidworks.com/sw/docs/Student_WB_2011_ESP.pdf
[Último acceso: 17 04 2017].
- Faires, V. M., 1977. *Diseño de elementos de máquinas.* 2 ed. Barcelona: Montaner Y Simón S.A.
- Gere, J., 1984. *Mecánica de materiales.* 2 ed. Distrito Federa: Grupo Editorial Iberoamérica.
- Kromp W., Kromp K., Bitt H., Langer H., Weiss B., 1973. *Ultrasonics Internacional 1973 Conference.* Guilford, Surrey, U.K., IPC Science and Technology Publicatións.
- Lusto, C., 2017. *DESMOS.* [En línea]
Available at: <https://www.desmos.com/calculator>
[Último acceso: 7 marzo 2017].
- NACA-tech, N. 3., 1996. *Diagrama de resistencia a la fatiga para materiales ferrosos.* s.l.:s.n.
- Shigley, J., 2008. *Diseño en Ingeniería Mecánica..* México D.F.: Mc Graw Hill.
- Timoshenko & Goodier, 1968. *Teoría de la elasticidad.* 2 ed. Bilbao: Grijelmo S.A..
- Walter D Pilkey, D. F. P., 2008. *Peterson's - Stress Concetration Factors.* Third Edition ed. New Jersey: John Wiley & Sons, Inc..
- Wells, J. M, Buck O., Roth L. D., Tien J. K., 1982. *Ultrasonic Fatigue.* Warradale, PA., TMS-AIME.