



ANÁLISIS DE SISTEMAS CON INTELIGENCIA DISTRIBUIDA PARA EL CONTROL DE CONCENTRADORES SOLARES

M. Villena, V. Serrano, D. Hoyos
INENCO - Instituto UNSa. - CONICET
Consejo de Investigación - Universidad Nacional de Salta
Av. Bolivia 5150 - A4408FVY Salta, República Argentina
FAX 54 387 4255489 e-mail: maiver@inenco.net

RESUMEN

El presente trabajo tiene por objeto analizar y seleccionar las partes de un sistema de control distribuido para una instalación de concentradores solares. El sistema consta de una red de microcontroladores encargados de realizar las tareas de control supervisados por una computadora central. En este trabajo se comparan las prestaciones de microcontroladores, microprocesadores y las distintas opciones de conectividad. El trabajo selecciona al microcontrolador PIC18F4550 para llevar adelante las tareas de control, se analizan las opciones de conectividad I²C y Zigbee. También se toman en cuenta los errores de medición referidos a los tiempos.

Palabras clave: Paneles solares, control, redes de comunicaciones, microcontroladores, I²C

INTRODUCCIÓN

Un sistema de concentradores solares (Mills, 2000) está integrado por un conjunto de espejos que tienen como función seguir la trayectoria del sol durante el día, tratando de direccionar la mejor incidencia de los rayos solares sobre la superficie de los espejos. En el caso de concentradores tipo fresnel, los espejos están orientados Norte-Sur y deben seguir el movimiento del sol aproximadamente Este-Oeste, los rayos solares que inciden sobre los espejos son orientados hacia un absorbedor. En particular los espejos tienen solo un grado de libertad y deben estar distribuidos en una superficie extensa. En la figura 1 se muestra un esquema general de una instalación con seis espejos.

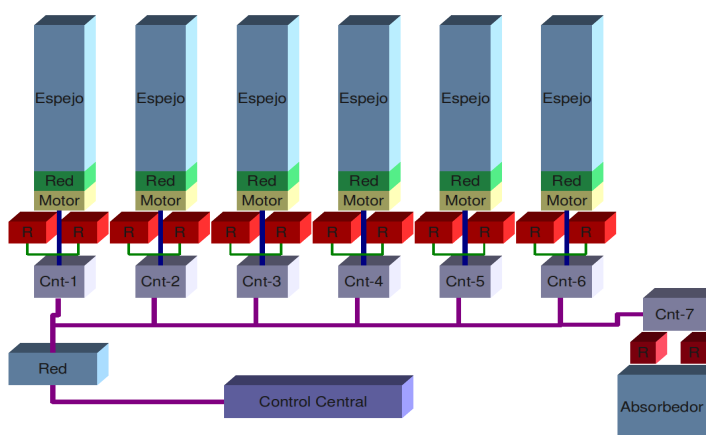


Figura 1: Esquema general de la instalación

En el esquema general de la instalación se observa que cada espejo requiere una reducción para obtener un torque apropiado para poder garantizar la precisión del movimiento. En cada espejo se utilizarán motores paso a paso, sensores de posición y un microprocesador para controlar el movimiento. El sistema requiere un control central y una red de datos para controlar cada uno de los procesadores. Los soportes que contienen cada espejo también incluyen cables de control, otros sensores con la correspondiente alimentación de potencia para los dispositivos de control y un adecuado sistema de protección, debido a que este sistema se ubicará en una zona aislada a la intemperie. Se analiza un sistema de control distribuido para manipular el conjunto de los espejos, el sistema de control debe ser robusto y proporcionar la mayor confiabilidad posible.

SISTEMA DE CONTROL DISTRIBUIDO

Un sistema de control distribuido permite segmentar el funcionamiento del mismo y descentralizar el control, de este modo no existe una dependencia exclusiva de un nodo central sino que la tarea es llevada a cabo de manera paralela por cada uno de los integrantes del sistema. Una falla en alguno de los nodos solo afecta el funcionamiento de ese nodo, aislando el problema. Se reducen las posibilidades de bloqueo total del sistema y además se obtiene un ahorro importante en la implementación de sistemas que garanticen la conectividad entre todos los nodos y el sistema principal de control. La implementación de un control distribuido permite disminuir la cantidad de cables de control que debieran utilizarse en la instalación y mejora la confiabilidad del sistema. Este decremento en la cantidad de cables también disminuye la posibilidad de fallas debido a algún accidente. En la figura 2 se muestra un esquema en bloque de la instalación

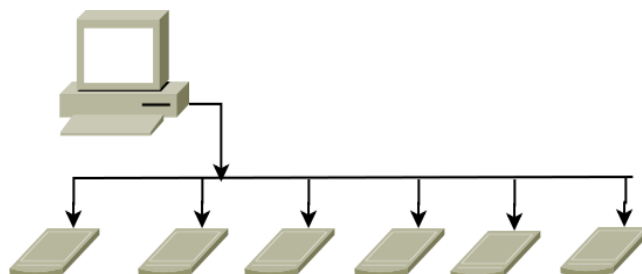


Figura 2: Esquema general de la red de Control

En un sistema de control distribuido existe un dispositivo asociado a cada espejo, este controlador verifica la posición de los sensores manteniendo los espejos correctamente ubicados, mientras que el sistema de control central monitorea el funcionamiento de todos los controladores. En caso de fallas en el control central el sistema puede seguir funcionando adecuadamente. Si se produce alguna avería en la red de datos, ésta solo afecta a algunos controladores, los demás siguen en funcionamiento. En caso de inconvenientes en un dispositivo controlador solo se detiene el espejo conectado al mismo.

En cuanto a la velocidad de transferencia requerida usando control distribuido es menor que en el control centralizado. Por todos los motivos anteriormente expuestos se propone utilizar un sistema de control distribuido.

ANÁLISIS DE TECNOLOGÍAS APLICABLES AL CONTROL

La tecnología más utilizada para realizar este sistema de control es la combinación de una computadora personal con una aplicación HMI (Human-Machine Interface) Interfaz hombre-máquina, un bus de campo, un conjunto de PLC's e interfaz industrial de control. Este tipo de sistemas son muy costosos, por ello se proponen soluciones de menor precio y el uso de controladores que permitan el desarrollo de aplicaciones en lenguajes de alto nivel, como es el caso del Lenguaje C en los microcontroladores (mayor flexibilidad) o VHDL en las FPGA's (mayor velocidad)

MICROCONTROLADORES

La ventaja más significativa de este tipo de integrados es la presencia de un microprocesador con el agregado de distintas interfaces en un solo dispositivo, la presencia de entradas/salidas digitales, entradas analógicas, salidas moduladas por ancho de pulso, interfaz I²C, interfaz serie asíncrona (en el caso de los microcontroladores más sencillos). (Balch, 2003) En el caso de los microcontroladores más avanzados, estos cuentan también con interfaz para redes Ethernet, USB, Zigbee (además de las características mencionadas anteriormente para el caso de los microcontroladores más básicos). Las aplicaciones para los microcontroladores pueden ser desarrolladas usando lenguaje ensamblador, Basic y Lenguaje C, esto posibilita un desarrollo rápido y a bajo costo.

PLD Y FPGA

Los circuitos lógicos programables permiten implementar diseños electrónicos desde una elevada complejidad hasta simples circuitos de entrada-salida. Una ventaja que presentan estos dispositivos es un diseño personalizado e inmediata implementación con la consecuente reducción de costos, (ubicándolos al alcance de cualquier usuario o pequeñas empresas) situación que antes estaba reservada para grandes corporaciones o instituciones. Los circuitos lógicos programables están compuestos por un conjunto de elementos o compuertas tales como: AND, OR, NOT, LATCH, FLIP-FLOP (unidad de memoria), estas se pueden configurar de acuerdo a las necesidades de quien las programe. Existen diversas clases de dispositivos lógicos programables que fueron evolucionando con el tiempo, tales como: ASICs, PLAs, PROMs, PALs, GALs, PLDs, CPLDs y FPGA's. (Alpago, 2007)

SELECCIÓN DE DISPOSITIVO CONTROLADOR

A pesar de las ventajas en cuanto a velocidad por parte de las FPGA's, la poca disponibilidad y oferta a nivel local hacen que nos inclinemos por la tecnología de microcontroladores PIC, principalmente debido a la disponibilidad local, bajo precio y a su amigable entorno de programación.

ANÁLISIS DE TECNOLOGÍAS DE REDES

En el presente trabajo se analizan distintas opciones de conectividad, tanto cableadas como inalámbricas. Se establecen comparaciones tomando en cuenta sus ventajas y desventajas como así también el rendimiento del sistema de acuerdo a la topología seleccionada. Este sistema está diseñado para cubrir un tamaño físico de 30 metros de largo en cada panel solar. La información que se transmite en cada estación se realizara cada ocho segundos y básicamente consta del grado de enfoque o desenfoco de los espejos.

El sistema también debe ser capaz de manejar información relativa a diferentes parámetros que pueden variar en función de algunos hechos que alteren su normal funcionamiento, como ser la emisión de alertas en caso producirse sobre-corriente y/o alerta por inconvenientes en la rotación del motor. Cada una de estas variables se codifican en 12 bits y se transmiten 2 datos con codificación ASCII, el sincronismo del sistema se basa en un código generado en cada extremo mediante la hora del control central y la hora en cada una de las estaciones. Por medio de un checksum de estos datos en ambos extremos de la comunicación se puede establecer el sincronismo y acuse de recibo.

En términos generales la información será enviada como un conjunto de 8 Bytes por cada estación, por lo tanto la información que circula en la red en funcionamiento operativo es de 48 caracteres ASCII cada 8 segundos. De acuerdo a esta cantidad de información podemos inferir que el bitrate típico es de 48 bps (bits por segundo). Para comprobar el funcionamiento operativo del microcontrolador en cada panel (estado de funcionamiento normal) se utiliza un eco, el mismo consiste en una señal que envía cada estación con una codificación previamente establecida. Este código de normal funcionamiento debe ser devuelto desde el otro extremo de la red, de este modo, este sistema básico de comprobación se utiliza tanto para el monitoreo del sistema como enviar órdenes de protección del sistema en caso de producirse inclemencias climáticas, considerando principalmente que su instalación está prevista a la intemperie.

ETHERNET

Es el estándar defacto en conexiones cableadas para el ambiente de Redes de Área Local. A partir de la norma IEEE 802.3 (Spurgeon, 2000) se establecen las principales características de las redes Ethernet: topología física estrella con un nodo central de conectividad (hub o switch) Cableado de par trenzado telefónico (UTP) limitado a segmentos no mayores a 100 metros según la norma. Las Redes Ethernet brindan una tasa de transferencia media/alta de acuerdo al tipo de red ethernet. La siguiente tabla muestra las mismas de acuerdo a la norma mencionada.

Red Ethernet (ISO 802.3)	Tasa de transferencia (Mbps)
10 Base T	10
100 Base T (Fast Ethernet)	100
1000 Base T (Giga Ethernet)	1000

Tabla 1: Tasa de Transferencia para redes Ethernet

Las tasas de transferencia media/alta de las Redes Ethernet lo ubican como una de las mejores opciones pensando en el rendimiento y la confiabilidad. Para un sistema con un requerimiento típico de 48 bps. sería suficiente con una red Ethernet 10 Base T con 10 Mbps (Mega bits por segundo). Sin embargo, tomando en cuenta la topología física (topología de estrella extendida) que debe implementarse para este tipo de redes, implica un cableado profuso (cada estación o nodo debe recibir un cable de datos procedente del nodo central de conectividad: hub o switch) También debe considerarse la limitante que impone la norma (100 metros como máximo para cada segmento, debido principalmente a la atenuación de la señal a distancias mayores).

En el caso del empleo de microcontroladores, uno de los principales fabricantes, la empresa Microchip pone a disposición en la gama media de microcontroladores todo lo necesario para integrar sus productos con redes Ethernet. Estas opciones van desde dispositivos que incluyen conectores del tipo RJ45 que hacen posible la integración inmediata de un microcontrolador en una red LAN. Desde el punto de vista de la programación del software de control con microcontroladores, se tiene acceso a los programas fuentes de todo el stack TCP/IP para poder integrarlo en un programa de control basado en PIC's.

WIRELESS

Desde hace algunos años las conexiones inalámbricas están ganando terreno en conectividad, principalmente en ambientes donde el cableado físico presenta alguna dificultad. La fabricación de numerosos dispositivos y la consecuente caída en los precios, hacen que en la actualidad las conexiones inalámbricas se encuentren reemplazando a las opciones cableadas. La instalación de redes locales inalámbricas es tan frecuente como la instalación de redes cableadas. Las principales

características de este tipo de redes están referidas en la norma IEEE 802.11 (Alexander, 2007) con un alcance de hasta 50 metros, una tasa de transferencia típica de 54 Mbps, uso de un canal compartido de transmisión, conexión orientada. Algunas de las desventajas de este tipo de redes están relacionadas con el hecho de ser altamente susceptible a interferencias, la propagación RF es afectada por el entorno. En cuanto a seguridad requiere encriptación avanzada.

ZIGBEE

La mayor aplicación para las redes wireless se encuentran en las llamadas redes wi-fi, pero para el caso de redes de sensores y otros dispositivos electrónicos diseñados para domótica se creó un nuevo estándar IEEE 802.15.4 (Digi, 2009) que tiene como principal característica su bajo consumo. Zigbee usa la frecuencia de 2.4 GHz y tiene como uso potencial las redes en malla con un máximo de 65.535 nodos, un consumo típico de 30mA (cuando transmite) y 3uA (en reposo), esta última característica de los dispositivos zigbee lo convierten en los mas adecuados para redes donde se busca minimizar el consumo. El dispositivo zigbee se mantiene “dormido” la mayor parte del tiempo y se “despierta” en el momento que debe transmitir. Las redes zigbee admiten topologías de árbol, estrella y malla, siendo esta última la opción mas adecuada para redes de sensores, debido a la existencia de múltiples caminos para la conectividad en caso de fallas de alguno de los dispositivos.

BUS I²C

La característica del bus I²C (Inter-Integrated Circuit Bus) (Philips, 2000) es la utilización de 2 vías de comunicación llamadas SCL (Serial clock) y SDA (Serial Data), ambas tienen como referencia la línea de tierra. La transferencia de datos es bidireccional y se realiza entre todos los dispositivos conectados al bus, los mismos tienen asignada una única dirección, cualquiera de ellos pueden ser configurados como maestro o esclavo siempre que las características de los mismos lo permita. El dispositivo maestro es el que inicia la transferencia de datos, generando por la línea SCL la señal de reloj necesaria para sincronizar los bits de control y de datos que llevan la información a transmitir. Mientras hay interacción entre el maestro y el esclavo no hay comunicación con los otros dispositivos. En la figura 3 se observa la conexión entre el maestro y los esclavos.

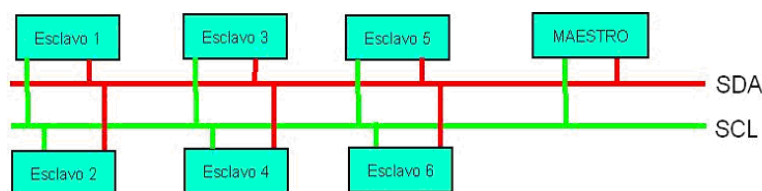


Figura 3: Bus I²C

El bus impone una cantidad límite de dispositivos que pueden ser conectados al mismo, éstos deben cumplir la condición de entregar o consumir una corriente no mayor a 10uA y una capacidad de 10 pico-Faradios. La capacidad total del bus I²C no debe exceder los 400 pF, este requisito asegura que los tiempos de subida y bajada de las señales de Clock y Datos no sufran interferencias o presenten deformaciones que ocasionen lecturas incorrectas por parte de los dispositivos conectados a él. Estas características junto a las velocidades de transferencias y las distintas versiones se presentan en la tabla 2.

I ² C	Standard-Mode	Fast-Mode	High-Speed-Mode
Versión	Original	01/01/00	01/02/00
Año	1982	1992	1998
Max Bit Rate (kbps)	100	400	700
Max Cap Load (pF)	400	400	400

Tabla 2: Características de velocidad y carga máxima del bus I²C

SELECCIÓN DE CONECTIVIDAD

Anteriormente se vio que una red Ethernet presenta el problema del cableado profuso para cada espejo, con el consiguiente incremento del tamaño de la instalación y el encarecimiento de la misma. Los dispositivos zigbee se consiguen a un precio razonable y se pueden conectar fácilmente a un micro-controlador. La red I²C viene implementada en los micro-controladores PIC. Por estos motivos se seleccionaron las siguientes redes de comunicación:

- Zigbee utilizando los módulos X-Bee
- I²C por su bajo precio y sencillez en la instalación

SISTEMA DESARROLLADO

Para el control se seleccionó un microcontrolador que tenga incorporadas interfaces de red, I²C, RS-232, conversor A/D y

Entradas/Salidas digitales. Para probar la red I²C y Zigbee se desarrolló un circuito que sea capaz de trabajar con ambas interfaces y que a su vez disponga de un conjunto de salidas para conectar el motor paso a paso además de los canales analógicos destinados a los sensores. El esquema general del sistema es mostrado en la figura 4, en ella se observa que el controlador acciona el motor paso a paso de acuerdo a las órdenes recibidas mediante la red, realiza el censado en las entradas analógicas, analiza los posibles errores y comunica estas novedades al control central.

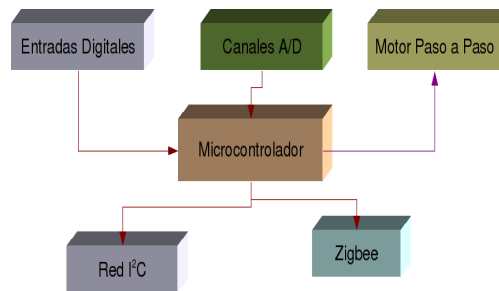


Figura 4: Esquema del controlador

El control lo realiza un microcontrolador PIC18F4550 con una interfaz UART que se puede programar como puerto serie asíncrono y otra interfaz que se conecta a la red I²C. El microcontrolador cuenta con una memoria de programa de 32Kb, se trata de una de las más grandes de la familia de microcontroladores PIC. Los programas de aplicación se desarrollaron en Lenguaje C utilizando el compilador C-18 del fabricante. En el circuito desarrollado (Figura 5) la interfaz RS-232 está conectada con un módulo denominado X-Bee de la empresa Maxstream, este dispositivo incorpora un transceptor de radio frecuencia que trabaja en la banda de 2.4 GHz de acuerdo a la especificación IEEE 802.15.4. El módulo X-Bee incorpora convertidores A/D, salidas digitales y canales con modulación por ancho de pulso (que no se utilizaron en este desarrollo). La red I²C se conecta directamente a los puertos del microcontrolador, los sensores de posición y corriente se conectan a los canales analógicos del microcontrolador. La interfaz de potencia se conecta a puertos digitales. El circuito en su totalidad se alimenta con 3.3V y tiene implementado el bus de grabación ICD (In Circuit Design) que permite la grabación on-board del microcontrolador, esta característica admite la actualización del programa en el circuito, sin tener que extraer el microcontrolador.

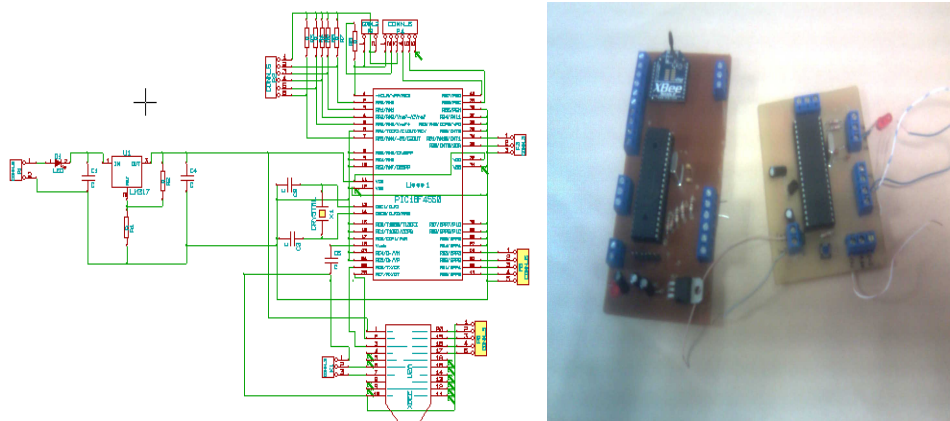


Figura 5: Circuito de Aplicación

SOFTWARE

El programa de aplicación se desarrolló en Lenguaje C, usando el compilador C-18 del fabricante del microcontrolador. En un sistema de control distribuido las aplicaciones intercambian información acerca de:

- Estado de los espejos
- Órdenes de Control
- Alarmas

Con esta información el control central puede tomar decisiones para el correcto funcionamiento del sistema, el mismo opera enviando órdenes y recibiendo información de estado acerca del sistema.

PALABRA DE ESTADO DEL SISTEMA

El sistema planteado puede experimentar un conjunto de fallas en etapa de funcionamiento, por lo tanto se debe disponer de un conjunto de señales que permitan detectar el origen de una falla. Algunas de las posibles fallas son: espejo trabado o

ruptura de reducción, desconexión del motor, motor cortocircuitado / ruptura de interfaz, ruptura de controlador, problemas de conectividad. Las señales de alarma o combinación de alarmas que se activan debido a una falla, deben permitir al sistema central corregir el problema rápidamente: reubicar posición, ajustes en la corriente (tanto baja como alta), Se usan dos ecos para verificar el funcionamiento de la Red o el microcontrolador: Eco Central y Eco Estación. Cada controlador debe enviar en cada ciclo la información del estado del sistema. Posición, Corriente Baja y Corriente alta los cuales se representan por un bit y conforman la palabra de estado de cada espejo. Esta información se presenta en la pantalla de alarmas del control central, como se presenta en la tabla 3

Estado	Posición	Alarma Corriente baja	Alarma Corriente alta
--------	----------	-----------------------	-----------------------

Tabla 3: Registro de Estado del sistema

Este conjunto de señales permite detectar distintas fallas de funcionamiento del sistema (ver tabla 4)

Falla	Posición	Corriente Baja	Corriente Alta
Espejo Trabado / Reducción rota	1	0	0
Desconectar Motor 1	1	1	0
Motor Cortocircuito / Interfaz rota	1	0	1

Tabla 4: Fallas detectada por las palabra de estado

El control central debe enviar distintas órdenes a cada uno de los espejos. En la Tabla 5 se muestra el conjunto de órdenes que puede enviar el sistema. Para este sistema se establece una palabra de tres bytes: en el primer byte se define la orden y en el segundo y tercero se definen la información extra que debe recibir el controlador para ejecutar la orden.

Órdenes Control Central	Numero de Bytes	Palabra Configuración	Segundo Byte	Tercer Byte
Comenzar	2	1	Tiempo entre pasos motor	
Actualizar Hora	3	10	Horas	Minutos
Verificar Hora	1	11		
Verificar Posición	1	100		
Modificar Posición	3	101	Nueva Posición (Byte 1)	Nueva Posición (Byte 0)
Proteger	3	110	Pasos (Byte 1)	Pasos (Byte 0)
Reubicarse	3	111	Pasos (Byte 1)	Pasos (Byte 0)
Pedido Eco	2	1	Numero Aleatorio	
Pedido Estado	1	10		

Tabla 5: Órdenes enviadas a los controladores

Para optimizar la trama de datos del sistema de control se establece un ancho de 3 bytes para todos los casos, en la tabla 5 se puede observar las distintas opciones de datos a transmitir. Las respuestas desde las estaciones de control no requieren 3 bytes, por lo tanto se redujo a 2 bytes, como se muestra en la tabla 6.

Respuestas Controlador	Número Byte	Primer byte	Segundo byte
Hora	2	hora	minutos
Posición	2	Posición byte 1	Posición byte 0
Respuesta Eco	1	Número recibido	
Respuesta Estado	1	Estado	

Tabla 6: Respuestas de los controladores

El programa utiliza la técnica de interrupciones en la ejecución de su código, tiene tres partes como se muestra en la Figura 6: Programa principal, Subrutina de interrupción TMR0, Subrutina de Interrupción de Red. El programa principal mide sobre los canales analógicos la señal suministrada por el sensor de posición y el sensor de corriente, en función de estos resultados determina la palabra de estado especificada en la Tabla 3. La subrutina de interrupción de tiempo se activa cuando se

sobrepasa el contador TMR0 y se utiliza para medir el tiempo en décimas de segundos y en segundos, este dato se compara con el valor de referencia del tiempo y un bloque de control determina que acción debe realizar (para controlar el motor paso a paso). La subrutina de Interrupción de Red se activa cuando el control central se comunica y accede a un menú que responde al set de instrucciones presentado en la tabla 5 y responde con alguna clase de respuesta exhibida en la tabla 6. En la figura 6 se muestra un diagrama de bloques de este programa.

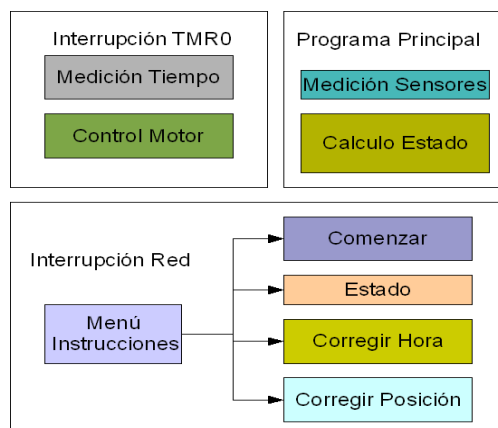


Figura 6: Diagrama de bloques del programa de control

MEDICIONES

El sistema debe ser capaz de medir el tiempo con la mayor exactitud posible. Las posibles causas de error pueden clasificarse en dos conjuntos: hardware y software. El dispositivo que determina la exactitud de la medición del tiempo es el cristal de cuarzo, éste varía su frecuencia de oscilación de acuerdo a la temperatura (Vig, 1992). Es importante tomar en cuenta que este sistema estará ubicado en un lugar, donde a lo largo del día, la temperatura varía 20 grados. Del análisis de la curva propuesta (Vig, 1992) se deduce que una variación de 20 grados de temperatura determina una variación de 15 partes por millo de la frecuencia. La variación de la frecuencia central de los cristales es mejor que el 1 en 10000 pero el programa se recalibra todas las mañanas y este error no se propaga. La fuente de error principal se origina en el software del microprocesador.

El error cometido en la determinación del tiempo transcurrido fue menor a 1 segundo por día, se considera un error que se encuentra dentro de las previsiones iniciales, este valor de error se debe a los retrasos originados en la ejecución del software de control. Se realizaron mediciones elevando la temperatura ambiente y la diferencia en todos los casos no supero el segundo. El sistema presentado fue probado con un motor paso a paso de menor potencia a la requerida y su funcionamiento fue aceptable.

La atenuación de la red I²C a los 30 metros fue de 5%. No se pudo estimar la latencia de la red, debido a que las pruebas se realizaron con una estación y un control central. Los canales A/D tienen errores de 0.5% debido a que el sistema utiliza con tensión de referencia la alimentación del micro-controlador.

CONCLUSIONES

De las pruebas realizadas se puede concluir que el sistema se comporta de acuerdo a los cálculos previstos. La red zigbee está siendo probada en la actualidad y se expondrán resultados a futuro. El software de control incluye el uso de ambas redes. Se prevé dotar al sistema la posibilidad de utilizar ambas redes de acuerdo a los requerimientos del funcionamiento, considerando a zigbee como medio principal de conectividad y la red I²C como medio alternativo.

REFERENCIAS

- Alexander T. (2007). Optimizing and Testing WLANs, Elsevier Inc.
- Alpago, O. Sagreras, M. (2007) Lógica Programable: FPGA. Laboratorio de Sistemas Digitales Facultad de Ingeniería - UBA
- Balch M. (2003) Complete Digital Design, McGraw Hill.
- Digi International (2009) Product Manual v1.xEx - 802.15.4 Protocol
- Mills D., Morrison G., (2000). Compact Linear Fresnel Reflector Solar Thermal Power Plants. Solar Energy Vol. 68, No.3, pp.263 – 283.

Philips Semiconductor (2000) The I²C Bus Specification Version 2.1, Philips

Spurgeon C. (2000). Ethernet: The Definitive Guide, First Edition, pp. 125-163. O'Reilly & Associates Inc.

Vig John R. (1992) Introduction to Quartz Frequency Standards Tutorial Ultrasonics ferroelectrics and frequency control society

ABSTRACT

This paper aims to examine and select the parts of a distributed control system for an installation of solar concentrators. The system consists of a microcontroller network responsible for carrying out control tasks supervised by a central computer. In this paper compares the performance of microcontrollers, microprocessors and various connectivity options. The PIC18F4550 microcontroller selects the work to carry out the tasks of monitoring, analyzing the I²C connectivity options and Zigbee. It also takes into account measurement errors relating to the times.

Keywords: Solar panels, control, communications networks, microcontrollers, I²C