

Министерство науки и высшего образования Российской Федерации
 федеральное государственное автономное
 образовательное учреждение высшего образования
 «Национальный исследовательский Томский политехнический университет» (ТПУ)

Школа Инженерная школа неразрушающего контроля и безопасности
 Направление подготовки (специальность) 15.03.01 Машиностроение. Оборудование и технология сварочного производства
 Отделение школы (НОЦ) Отделение электронной инженерии

БАКАЛАВРСКАЯ РАБОТА

Тема работы
Разработка технологии сборки и сварки стыкового соединения труба-лист из низколегированной стали

УДК 621.791.052:622.694.4.073

Студент

Группа	ФИО	Подпись	Дата
1В61	Незамаев Данил Андреевич		06.02.2020

Руководитель ВКР

Должность	ФИО	Ученая степень, звание	Подпись	Дата
Доцент ОЭИ	Гордынец Антон Сергеевич	к. т. н.		

КОНСУЛЬТАНТЫ ПО РАЗДЕЛАМ:

По разделу «Финансовый менеджмент, ресурсоэффективность и ресурсосбережение»

Должность	ФИО	Ученая степень, звание	Подпись	Дата
Доцент ОСГН ШБИП	Трубченко Татьяна Григорьевна	к. э. н.		

По разделу «Социальная ответственность»

Должность	ФИО	Ученая степень, звание	Подпись	Дата
Старший преподаватель ООД ШБИП	Гуляев Милий Всеволодович			

ДОПУСТИТЬ К ЗАЩИТЕ:

Руководитель ООП	ФИО	Ученая степень, звание	Подпись	Дата
15.03.01 Машиностроение. Оборудование и технология сварочного производства	Першина Анна Александровна	к. т. н.		

Томск – 2020 г.

Код результата	Результат обучения (выпускник должен быть готов)
P1	Способность применять базовые и специальные знания в области математических, естественных, гуманитарных и экономических наук в комплексной инженерной деятельности на основе целостной системы научных знаний об окружающем мире; умение использовать основные законы естественнонаучных дисциплин, методы математического анализа и моделирования, основы теоретического и экспериментального исследования в комплексной инженерной деятельности с целью моделирования объектов и технологических процессов в машиностроении, приборостроении и др. областях, используя стандартные пакеты и средства автоматизированного проектирования продукции.
P2	Демонстрировать понимание сущности и значения информации в развитии современного общества, владение основными методами, способами и средствами получения, хранения, переработки информации; использование для решения коммуникативных задач современных технических средств и информационных технологий.
P3	Способность самостоятельно применять методы и средства познания, обучения и самоконтроля, осознавать перспективность интеллектуального, культурного, нравственного, физического и профессионального саморазвития и самосовершенствования, уметь критически оценивать свои достоинства и недостатки.
P4	Способность эффективно работать индивидуально и в качестве члена команды, демонстрируя навыки руководства отдельными группами исполнителей, в том числе над междисциплинарными проектами, уметь проявлять личную ответственность, приверженность профессиональной этике и нормам ведения профессиональной деятельности.
P5	Демонстрировать знание правовых, социальных, экологических и культурных аспектов комплексной инженерной деятельности, осведомленность в вопросах охраны здоровья, безопасности жизнедеятельности и труда на машиностроительных и строительно-монтажных производствах.
P6	Осуществлять коммуникации в профессиональной среде и в обществе в целом, в том числе на иностранном языке; анализировать существующую и разрабатывать самостоятельно техническую документацию; четко излагать и защищать результаты комплексной инженерной деятельности на предприятиях машиностроительного, строительно-монтажного комплекса и в отраслевых научных организациях, участвовать в работе над инновационными проектами, используя базовые методы исследовательской деятельности, основанные на систематическом изучении научно-технической информации, отечественного и зарубежного опыта, проведении патентных исследований
P7	Умение проводить предварительное технико-экономическое обоснование проектных решений, выполнять организационно-плановые расчеты по созданию или реорганизации производственных участков, планировать работу персонала и фондов оплаты труда, применять прогрессивные методы

	эксплуатации технологического оборудования при изготовлении изделий производств.
P8	Умение применять стандартные методы расчета деталей и узлов машиностроительных изделий и конструкций, выполнять проектно-конструкторские работы, составлять и оформлять проектную и технологическую документацию соответственно стандартам, техническим условиям и другим нормативным документам, в том числе с использованием средств автоматизированного проектирования, выполнять работы по стандартизации, технической подготовке к сертификации технических средств, систем, процессов, оборудования и материалов, организовывать метрологическое обеспечение технологических процессов, подготавливать документацию для создания системы менеджмента качества на предприятии.
P9	Умение обеспечивать соблюдение технологической дисциплины при изготовлении изделий сварочного производства, осваивать новые технологические процессы производства продукции, применять методы контроля качества сварных швов и сварных конструкций
P10	Способность осваивать вводимое новое сварочное оборудование, проверять техническое состояние и остаточный ресурс действующего технологического оборудования и конструкций объектов, в случае необходимости обеспечивать ремонтно-восстановительные работы на производственных участках предприятия.

Министерство науки и высшего образования Российской Федерации
 федеральное государственное автономное
 образовательное учреждение высшего образования
 «Национальный исследовательский Томский политехнический университет» (ТПУ)

Школа Инженерная школа неразрушающего контроля и безопасности
 Направление подготовки (специальность) 15.03.01 Машиностроение. Оборудование и технология сварочного производства
 Отделение школы (НОЦ) Отделение электронной инженерии

УТВЕРЖДАЮ:
 Руководитель ООП
 _____ 06.02.2020 Першина А.А.
 (Подпись) (Дата) (Ф.И.О.)

ЗАДАНИЕ
на выполнение выпускной квалификационной работы

В форме:

Бакалаврской работы

(бакалаврской работы, дипломного проекта/работы, магистерской диссертации)

Студенту:

Группа	ФИО
1В61	Незамаев Данил Андреевич

Тема работы:

Разработка технологии сборки и сварки стыкового соединения труба-лист из низколегированной стали

Утверждена приказом директора (дата, номер)	06.02.2020
---	------------

Срок сдачи студентом выполненной работы:	
--	--

ТЕХНИЧЕСКОЕ ЗАДАНИЕ:

<p>Исходные данные к работе <i>(наименование объекта исследования или проектирования; производительность или нагрузка; режим работы (непрерывный, периодический, циклический и т. д.); вид сырья или материал изделия; требования к продукту, изделию или процессу; особые требования к особенностям функционирования (эксплуатации) объекта или изделия в плане безопасности эксплуатации, влияния на окружающую среду, энергозатратам; экономический анализ и т. д.).</i></p>	<p>Технология сборки и сварки стыкового соединения труба-лист из низколегированной стали</p>
---	--

<p>Перечень подлежащих исследованию, проектированию и разработке вопросов <i>(аналитический обзор по литературным источникам с целью выяснения достижений мировой науки техники в рассматриваемой области; постановка задачи исследования, проектирования, конструирования; содержание процедуры исследования, проектирования, конструирования; обсуждение результатов выполненной работы; наименование дополнительных разделов, подлежащих разработке; заключение по работе).</i></p>	<ol style="list-style-type: none"> 1. Обзор литературы. 2. Анализ исходных данных. 3. Выбор способа сварки конструкции. 4. Расчет параметров режима сварки 5. Выбор сварочного оборудования. 6. Технологический процесс сборки и сварки конструкции <ol style="list-style-type: none"> 6.1. Требования к заготовительным операциям 6.2. Требования к сборке 6.3. Требования к сварке 6.4. Требования к контролю качества <p>Комплект технологических документов</p>
<p>Перечень графического материала <i>(с точным указанием обязательных чертежей)</i></p>	<p>План раскроя заготовок Карта эскизов на сборочную операцию Карта эскизов на сварочную операцию</p>
<p>Консультанты по разделам выпускной квалификационной работы <i>(с указанием разделов)</i></p>	
<p>Раздел</p>	<p>Консультант</p>
<p>Технологическая часть</p>	<p>Гордынец Антон Сергеевич</p>
<p>Финансовый менеджмент, ресурсоэффективность и ресурсосбережение</p>	<p>Трубченко Татьяна Григорьевна</p>
<p>Социальная ответственность</p>	<p>Гуляев Милий Всеволодович</p>
<p>Названия разделов, которые должны быть написаны на русском и иностранном языках:</p>	

<p>Дата выдачи задания на выполнение выпускной квалификационной работы по линейному графику</p>	<p>05.02.2020</p>
--	-------------------

Задание выдал руководитель:

<p>Должность</p>	<p>ФИО</p>	<p>Ученая степень, звание</p>	<p>Подпись</p>	<p>Дата</p>
<p>Доцент ОЭИ</p>	<p>Гордынец Антон Сергеевич</p>	<p>к.т.н.</p>		<p>05.02.2020</p>

Задание принял к исполнению студент:

<p>Группа</p>	<p>ФИО</p>	<p>Подпись</p>	<p>Дата</p>
<p>1В61</p>	<p>Незамаев Данил Андреевич</p>		<p>05.02.2020</p>

**ЗАДАНИЕ ДЛЯ РАЗДЕЛА
«ФИНАНСОВЫЙ МЕНЕДЖМЕНТ, РЕСУРСОЭФФЕКТИВНОСТЬ И
РЕСУРСОСБЕРЕЖЕНИЕ»**

Студенту:

Группа	ФИО
1В61	Незамаев Данил Андреевич

Школа	Инженерная школа неразрушающего контроля и безопасности	Отделение	Отделение электронной инженерии
Уровень образования	Бакалавриат	Направление/специальность	15.03.01 «Машиностроение»

Исходные данные к разделу «Финансовый менеджмент, ресурсоэффективность и ресурсосбережение»:

1. <i>Стоимость ресурсов научного исследования (НИ): материально-технических, энергетических, финансовых, информационных и человеческих</i>	Оклад руководителя - 33664 руб. Материальные затраты – 1960 руб.
2. <i>Нормы и нормативы расходования ресурсов</i>	Накладные расходы 10%; Районный коэффициент 30% Норма амортизации 33,3 %
3. <i>Используемая система налогообложения, ставки налогов, отчислений, дисконтирования и кредитования</i>	Отчисления во внебюджетные фонды 30 %

Перечень вопросов, подлежащих исследованию, проектированию и разработке:

1. <i>Оценка коммерческого и инновационного потенциала НТИ</i>	Описание потенциальных потребителей, анализ конкурентных технических решений, SWOT-анализ
2. <i>Планирование процесса управления НТИ: структура и график проведения, бюджет, риски и организация закупок</i>	Планирование работ, разработка диаграммы Ганта, формирование бюджета затрат.
3. <i>Определение ресурсной, финансовой, экономической эффективности</i>	Описание потенциального эффекта

Перечень графического материала (с точным указанием обязательных чертежей):

1. Оценка конкурентоспособности НТИ
2. Матрица SWOT-анализа
3. Диаграмма Ганта
4. Бюджет НТИ

Дата выдачи задания для раздела по линейному графику

Задание выдал консультант:

Должность	ФИО	Ученая степень, звание	Подпись	Дата
Доцент ОСГН ШБИП	Трубченко Татьяна Григорьевна	Доцент, к.э.н		

Задание принял к исполнению студент:

Группа	ФИО	Подпись	Дата
1В61	Незамаев Данил Андреевич		

**ЗАДАНИЕ ДЛЯ РАЗДЕЛА
«СОЦИАЛЬНАЯ ОТВЕТСТВЕННОСТЬ»**

Студенту:

Группа 1В61	ФИО Незамаев Данил Андреевич
-----------------------	--

Школа	Инженерная школа неразрушающего контроля и безопасности	Отделение (НОЦ)	Отделение электронной инженерии
Уровень образования	Бакалавриат	Направление/специальность	15.03.01 «Машиностроение»

Тема ВКР:

Разработка технологии сборки и сварки стыкового соединения труба-лист из низколегированной стали	
Исходные данные к разделу «Социальная ответственность»:	
1. Характеристика объекта исследования	Сборка и сварка стыкового соединения труба-лист из низколегированной стали 09Г2С. При выполнении сварочных операций применяется механизированная дуговая сварка в среде углекислого газа. Рабочее место расположено на сварочном участке в цеховом помещении.
Перечень вопросов, подлежащих исследованию, проектированию и разработке:	
1. Правовые и организационные вопросы обеспечения безопасности:	Рассмотреть специальные правовые нормы трудового законодательства; организационные мероприятия при компоновке рабочей зоны.
2. Производственная безопасность:	Анализ потенциально возможных вредных и опасных факторов производственной среды. Разработка мероприятий по снижению воздействия вредных и опасных факторов: -повышенный уровень шума на рабочем месте; -недостаточная освещенность рабочей зоны; -ультрафиолетовое излучение; -неудовлетворительный микроклимат; -поражение электрическим током; -отравление выделяющимися в процессе сварки газами и парами; -повышенный уровень электромагнитного излучения
3. Экологическая безопасность:	–Анализ воздействия объекта на окружающую среду (сбросы, выбросы, отходы); –Мероприятия по сокращению негативного воздействия на окружающую среду.
4. Безопасность в чрезвычайных ситуациях:	-Анализ возможных ЧС при разработке и эксплуатации проектируемого решения;

	<ul style="list-style-type: none"> - Выбор наиболее типичной ЧС; - Разработка превентивных мер по предупреждению ЧС; - Разработка действий в результате возникшей ЧС и мер по ликвидации её последствий; - Пожаровзрывоопасность (причины, профилактические мероприятия, первичные средства пожаротушения)
--	--

Дата выдачи задания для раздела по линейному графику	
---	--

Задание выдал консультант:

Должность	ФИО	Ученая степень, звание	Подпись	Дата
Старший преподаватель отделения общетехнических дисциплин	Гуляев Милий Всеволодович			

Задание принял к исполнению студент:

Группа	ФИО	Подпись	Дата
1В61	Незамаев Данил Андреевич		

Реферат

Выпускная квалификационная работа 73 с., 7 рис., 28 источников литературы, 5 приложений.

Ключевые слова: низколегированная сталь; соединение труба-лист; сварка в среде углекислого газа; угловой шов; сварная опора.

Объектом исследования является процесс получения стыкового соединения труба-лист из низколегированной стали.

Цель работы – разработка технологии сборки и сварки стыкового соединения труба-лист из стали 09Г2С.

В процессе работы был выбран способ сварки, сварочное оборудование и сварочные материалы. Произведены расчеты параметров режима сварки, рассчитаны оптимальные геометрические характеристики шва, а также его ожидаемый химический состав.

В разделе «Финансовый менеджмент, ресурсоэффективность и ресурсосбережение» была получена оценка экономической эффективности и конкурентоспособности разработки, рассчитан бюджет проекта.

В разделе «Социальная ответственность» был произведен анализ возможных вредных и опасных производственных факторов, а также проанализировано влияние объекта исследования на окружающую среду, в результате чего даны рекомендации по снижению неблагоприятного воздействия.

Итогом работы стала готовая технология сборки и сварки стыкового соединения труба-лист из стали 09Г2С.

Область применения: данная технология может быть использована в различных отраслях промышленности, в числе которых строительство, машиностроение, коммунальное, сельское хозяйство и т.д.

Определения, обозначения, сокращения, нормативные ссылки

Определения

В данной работе применены следующие термины с соответствующими определениями:

Сварка: процесс получения неразъёмных соединений посредством установления межатомных связей между соединяемыми частями при их местном или общем нагревании, или пластическим деформированием, или совместном действии того и другого.

Свариваемость: свойство материала образовывать при установленной технологии сварки соединение, отвечающее требованиям, обусловленным конструкцией и эксплуатацией изделия.

Валик: металл шва, наплавленный или переплавленный за один проход.

Обозначения и сокращения

$I_{св}$ – сила тока;

U_d – напряжение дуги;

$V_{св}$ – скорость сварки;

КПД – коэффициент полезного действия.

Нормативные ссылки

В настоящей работе использованы ссылки на следующие стандарты:

ГОСТ 8732-78 Трубы стальные бесшовные горячедеформированные

ГОСТ 19903-2015 Прокат листовой горячекатаный

ГОСТ 14771-76 Дуговая сварка в защитном газе. Соединения сварные.

Основные типы, конструктивные элементы и размеры.

ГОСТ 2246-70 Проволока стальная сварочная. Технические условия.

ГОСТ 12.0.004-90 ССБТ. Организация обучения безопасности труда.

ГОСТ 12.0.003-2015 ССБТ. Опасные и вредные производственные факторы. Классификация.

ГОСТ 12.4.011–89 ССБТ. Средства защиты работающих. Общие требования и классификация.

ГОСТ 12.1.003-83 Система стандартов безопасности труда (ССБТ). Шум. Общие требования безопасности

ГОСТ Р 12.1.019-2017 ССБТ. Электробезопасность. Общие требования и номенклатура видов защиты.

ГОСТ 12.1.007–76 ССБТ. Вредные вещества. Классификация и общие требования безопасности.

ГОСТ 12.1.005-88 Общие санитарно-гигиенические требования к воздуху рабочей зоны

ГОСТ 12.3.003 – 86 ССБТ Работы электросварочные. Требования безопасности.

Оглавление

Введение	14
Чертеж металлоконструкции	15
1 Обзор литературы.....	16
2 Анализ исходных данных	19
2.1 Основной материал конструкции и его свариваемость.....	19
2.2 Выбор способа сварки.....	20
2.3 Выбор сварочных материалов	22
3 Расчет режимов сварки	23
3.1 Расчет режимов сварки в среде защитного газа	23
3.2 Расход сварочных материалов	27
3.3 Расчет ожидаемого химического состава шва	28
3.4 Выбор сварочного оборудования	30
4 Технология сборки и сварки	32
4.1 Заготовительные операции	32
4.2 Сборка конструкции.....	33
4.3 Сварка конструкции	34
4.4 Сварные дефекты и контроль качества	35
5 Финансовый менеджмент, ресурсоэффективность и ресурсосбережение ..	38
5.1 Оценка коммерческого и инновационного потенциала НТИ	39
5.1.1 Потенциальные потребители результатов исследования.....	39
5.1.2 Анализ конкурентных технических решений.....	40
5.1.3 SWOT-анализ.....	41
5.2 Планирование научно-исследовательской работы.....	42
5.2.1 Структура работ.....	42
5.2.2 Разработка графика проведения научно-технического исследования	43
5.3 Бюджет научно-технического исследования	47
5.3.1 Расчёт материальных затрат	47

5.3.2	Расчёт амортизационных отчислений	48
5.3.3	Расчёт заработной платы и отчислений во внебюджетные фонды	49
5.3.4	Расчёт общей себестоимости	51
6	Социальная ответственность	53
6.1	Правовые и организационные вопросы обеспечения безопасности	54
6.1.1	Специальные правовые нормы трудового законодательства.....	54
6.1.2	Организационные мероприятия при компоновке рабочей зоны ..	55
6.2	Производственная безопасность.....	56
6.2.1	Анализ опасных и вредных производственных факторов	56
6.2.2	Разработка мероприятий по снижению воздействия вредных и опасных факторов	57
6.3	Экологическая безопасность	65
6.4	Безопасность в чрезвычайных ситуациях	65
	Список используемых источников.....	70
	Приложение А Титульный лист комплекта технологической документации.	74
	Приложение Б ФЮРА.20190.001 КЭ План раскроя заготовок.....	75
	Приложение В ФЮРА.20190.002 КЭ Сборка конструкции	76
	Приложение Г ФЮРА.20190.003 КЭ Сварка конструкции	77
	Приложение Д ФЮРА.10190.001 Маршрутная карта.....	78

Введение

Соединение вида труба-лист является одним из распространенных типов сварных соединений. К примеру, оно часто применяется при изготовлении металлических колонн и несущих опор каркасов зданий. Ввиду того, что данные элементы конструкций должны воспринимать колоссальные внешние нагрузки, воздействующие на объект, необходимо крайне тщательно подбирать технологию получения сварных соединений.

Применение низколегированных сталей взамен углеродистых при изготовлении вышеописанных металлоконструкций обеспечивает существенное снижение металлоемкости, а также позволяет повысить различные прочностные характеристики соединения.

Объектом исследования является процесс получения стыкового соединения труба-лист из низколегированной стали.

Предмет исследования – технология сборки и сварки стыкового соединения труба-лист из низколегированной стали.

Целью работы является разработка технологии сборки и сварки стыкового соединения труба-лист из стали 09Г2С.

Данная технология может быть использована в различных отраслях промышленности, в числе которых строительство, машиностроение, коммунальное, сельское хозяйство и т.д.

Чертеж металлоконструкции

Перв. примен.

Спроб. №

Подп. и дата

Взам. инв. №

Инв. № докл.

Подп. и дата

Инв. № подл.

Поз.	Обозна- чение	Наимено- вание	Кол.	Прим.
		Детали		
1		Стойка	1	
2		Монтажная плита	1	

Изм.	Лист	№ докум.	Подп.	Дата

**Стыковое соединение
труба-лист**

Лит.	Масса	Масштаб
		1:4
Лист	Листов	1

Не для коммерческого использования

Копировал

Формат A4

1 Обзор литературы

Целью работы является разработка технологии сборки и сварки металлоконструкции, чертеж которой представлен выше. Рассматриваемая конструкция может применяться, к примеру, при изготовлении опоры модульного спортивного комплекса или опоры наружного освещения.

Составными частями металлоконструкции являются монтажная пятая и стойка, представляющая собой стальную трубу круглого профиля. Такие стойки называют стойками трубчатого сечения. Они обладают наибольшим радиусом инерции и поэтому очень выгодны при работе на сжатие. Колонны и опоры из готовых замкнутых профилей самые экономичные по расходу стали.

Для изготовления конструкции была выбрана конструкционная низколегированная сталь марки 09Г2С, входящая в группу сталей с хорошей свариваемостью без образования закалочных структур и трещин в широком диапазоне режимов и толщин.

По своему химическому составу сталь 09Г2С относится к низколегированным низкоуглеродистым сталям. Такие стали применяются в различных конструкциях взамен углеродистых, обеспечивая снижение металлоемкости на 20...50 %. Они широко используются в строительстве трубопроводов, конструкций газонефтехимических производств, судов, мостов и других сооружений. Наиболее распространенными сталями данного типа помимо 09Г2С являются стали марок 14Г, 09Г2, 14Г2, 12ГС, 10ХСНД, 15ХСНД [1].

Содержание углерода в низколегированных низкоуглеродистых сталях не превышает 0,23%, суммарное количество легирующих элементов – не более 4%. К последним относятся Mn, Si, Ni, Cr, V, Mo и другие элементы. Содержание каждого из них может быть не более 1 процента, кроме Mn и Si, содержащихся в данных сталях в количестве до 2%. Для повышения коррозионной стойкости в сталь вводят медь (0,3...0,4%). Легирующие элементы растворяются в феррите, упрочняют его и измельчают перлит,

благодаря чему повышаются прочностные характеристики, и предел прочности достигает величины 550 МПа. Несколько повышаются и пластические свойства сталей, в частности ударная вязкость при низких температурах. Именно по этой причине применение низколегированных сталей позволяет уменьшать расчетные сечения несущих элементов сварных конструкций, снижать их массу, расширять область применения.

При малой погонной энергии, для которой характерны высокие скорости охлаждения, снижается пластичность и возрастает твердость шва, увеличивается содержание мартенсита в шве. Таким образом, низколегированные стали более чувствительны к термическому циклу и имеют меньшую стойкость против образования горячих трещин, чем обычные низкоуглеродистые, что необходимо учитывать при сварке, более тщательно подходя к выбору режимов [2].

Во избежание образования трещин при сварке низкоуглеродистых низколегированных сталей необходимо использовать сварочную проволоку с пониженным содержанием углерода и серы, применять предварительный и сопутствующий подогревы, а также термическую обработку. При правильном выборе сварочных материалов эти стали способны свариваться в широком диапазоне режимов, при этом обеспечивается равнопрочность металла шва основному металлу за счет легирующих элементов [3].

Соединение труба-лист реализуется с помощью угловых швов. Для их сварки в нижнем положении используют два приема, представленные на рисунке 1.

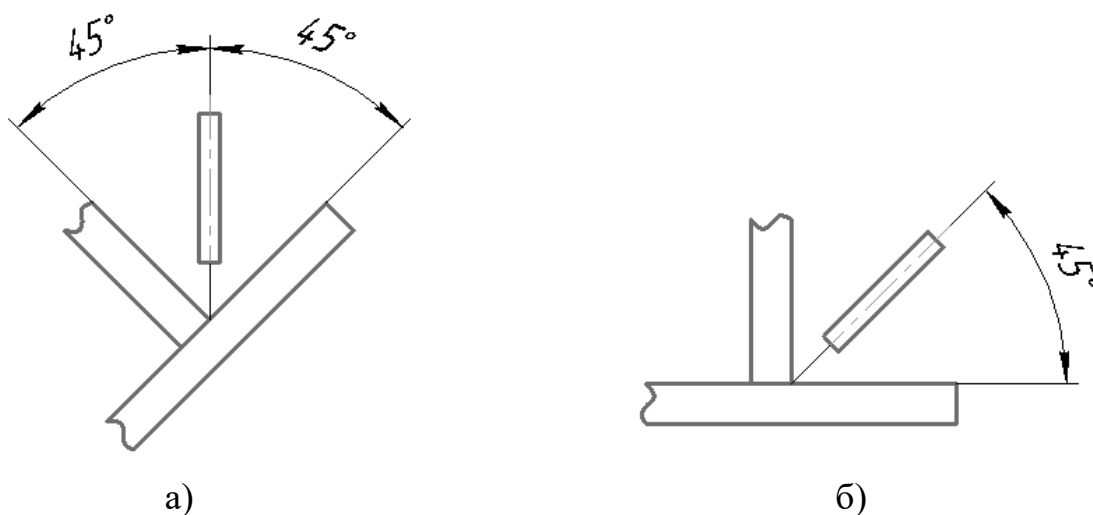


Рисунок 1 – Схемы выполнения угловых швов:

а) – «в лодочку»; б) – наклонным электродом в угол.

Сварка «в лодочку» позволяет получить наиболее благоприятную форму шва и снижает возможность образования дефектов в корне, но в тоже время требует тщательной сборки с минимальными зазорами. Сварка наклонным электродом проще в реализации, но с ее помощью сложнее обеспечить удовлетворительный провар корня швов.

Для угловых швов рекомендуется вогнутая или нормальная форма шва с плавным переходом к основному металлу. Плавное очертание поверхности предопределяет снижение концентрации напряжений, в результате чего существенно повышается выносливость при вибрационных нагрузках.

2 Анализ исходных данных

2.1 Основной материал конструкции и его свариваемость

Сталь 09Г2С – широко востребованный в различных отраслях промышленности материал. Она используется при производстве труб и прочего металлопроката, сварные конструкции из которых пригодны к эксплуатации в температурном диапазоне от минус 70 до плюс 425°С при допустимых нагрузках.

Чаще всего прокат из данной марки стали используется для разнообразных строительных конструкций. Высокая механическая прочность стали 09Г2С позволяет использовать более тонкие элементы, чем при использовании других сталей.

Так как углерода в стали мало, то сварка ее довольно проста, причем сталь не закаливается и не перегревается в процессе сварки, благодаря чему не происходит снижение пластических свойств или увеличение ее зернистости. К плюсам применения этой стали можно отнести также, что она не склонна к отпускной хрупкости и ее вязкость не снижается после отпуска [1].

В таблице 1 приведен химический состав данной марки стали:

Таблица 1 – Химический состав стали 09Г2С в % [4]

C	Si	Mn	Ni	S	P	Cr	Cu	As
< 0,12	0,5-0,8	1,3-1,7	< 0,3	< 0,04	< 0,035	< 0,3	< 0,3	< 0,08

Ориентировочным количественным показателем свариваемости сталей известного химического состава является эквивалентное содержание углерода, которое определяется по формуле [3]:

$$C_{\text{ЭКВ}} = C + \frac{Mn}{20} + \frac{Ni}{15} + \frac{Cr+Mo+V}{10} \quad (1)$$

При расчете эквивалента углерода содержание углерода и его легирующих элементов берется в процентах.

Произведем необходимый расчет для стали 09Г2С по формуле (1):

$$C_{\text{экв}} = C + \frac{1,5}{20} + \frac{0,3}{15} + \frac{0,3}{10} = 0,245$$

Так как $C_{\text{экв}} < 0,25\%$, сталь 09Г2С относится к хорошо свариваемым. Такие стали свариваются любыми способами без применения особых приемов (подогрев, термообработка) [3].

В качестве стойки рассматриваемой конструкции используется труба стальная бесшовная горячедеформированная, изготовленная из стали 09Г2С согласно ГОСТ 8732-78 [5]. В таблице 2 приведены механические свойства таких труб.

Таблица 2 - Механические свойства труб из стали 09Г2С

Временное сопротивление σ_B , Н/мм ²	Предел текучести σ_T , Н/мм ²	Относительное удлинение δ_5 , %
470	265	21

Для изготовления пяты используется прокат листовой горячекатаный 3x700x1200 из стали 09Г2С в соответствии с ГОСТ 19903-2015 [6]. Выбранные габариты проката являются минимальными для данной толщины листа.

2.2 Выбор способа сварки

Выбор того или иного способа сварки зависит от следующих факторов:

- свариваемость материала;
- требуемый химический состав и механические характеристики металла шва;
- толщина основного металла;
- конструкция изделия с учетом ее сложности, габаритов, массы, типов нанесения швов в пространстве, характера работы швов и т.д.

Как было сказано ранее, благодаря своему химическому составу сталь 09Г2С может быть успешно сварена любым известным способом. Ручная

дуговая сварка имеет ряд преимуществ перед остальными видами сварки, в числе которых простота процесса, высокоманевренность, возможность выполнения сварки в различных пространственных положениях и многие другие. Но ввиду того, что этот способ значительно уступает в производительности механизированным видам сварки, в разрабатываемой технологии более целесообразно использовать именно последние.

Сварка под флюсом используется преимущественно для выполнения протяжных прямолинейных сварных швов в нижнем положении. Так как для получения соединения необходимо заварить угловой кольцевой шов, данный вид сварки выглядит довольно затруднительным. Поэтому остановимся на механизированной сварке в среде защитных газов.

Основными преимуществами выбранного способа сварки являются следующие:

- Высокое качество сварных соединений разнообразных металлов и их сплавов разной толщины;
- Возможность сварки в различных пространственных положениях; отсутствие операций по засыпке и уборке флюса и удалению шлака;
- Возможность наблюдения за образованием шва и легкость механизации процесса.

Среди недостатков сварки в среде защитных газов можно отнести большие потери электродного металла на угар и разбрызгивание, необходимость применения защитных мер против световой и тепловой радиации дуги, возможность нарушения газовой защиты при сдувании струи [7].

Сварку в углекислом газе и его смесях выполняют плавящимся электродом на постоянном токе обратной полярности. Постоянный ток прямой полярности не применяется из-за недостаточной устойчивости процесса. При прямой полярности процесс сварки сопровождается большим разбрызгиванием и крупнокапельным переносом электродного металла. Переменный ток не применяется из-за проблем, связанных с повторным зажиганием сварочной

дуги в период смены полярности и неудовлетворительного качества и формы сварного шва.

2.3 Выбор сварочных материалов

Для сварки низколегированных сталей применяют те же сварочные материалы, что и для сварки низкоуглеродистой стали. Сталь 09Г2С сваривают сварочной проволокой Св-08Г2С. Толщине деталей 3 мм соответствует диаметр проволоки 1,2 мм [3].

Проволока Св-08Г2С производится в соответствии с ГОСТ 2246-70 и ТУ 1227-220-10557608-2015. В таблице 3 приведен химический состав данного сварочного материала.

Таблица 3 - Химический состав проволоки Св-08Г2С в %, ГОСТ 2246-70 [8]

С	Si	Mn	Ni	S	P	Cr	Cu
0,5-0,11	0,7-0,95	1,8-2,1	< 0,25	< 0,025	< 0,03	< 0,2	< 0,2

Сварка металлоконструкций из низколегированных сталей осуществляется в углекислом газе и смесях на его основе: $\text{CO}_2 + \text{O}_2$ (до 20...30% O_2), $\text{Ar} + \text{CO}_2$ (до 25% CO_2), $\text{Ar} + \text{O}_2 + \text{CO}_2$ (до 3...7% O_2 и до 20% CO_2). Способ защиты сварочной ванны с помощью однокомпонентных газов со временем не совсем полно удовлетворяет требованиям качества и производительности, поэтому более приемлемым считается применение многокомпонентных газовых смесей.

Для рассматриваемого процесса сварки остановимся на смеси состава 80% $\text{Ar} + 20\% \text{CO}_2$. Сварка в ней характеризуется стабильностью горения дуги, капельным или струйным переносом электродного металла. Данная смесь подходит для сварки металлов широкого спектра толщин [9].

3 Расчет режимов сварки

3.1 Расчет режимов сварки в среде защитного газа

При получении плоских или выпуклых швов ширина шва всегда должна быть равна расстоянию по горизонтали между свариваемыми деталями. Если ширина шва будет больше этого расстояния, то неизбежны подрезы. Поэтому коэффициент формы проплавления для таких соединений, равный отношению ширины шва к общей его высоте ($\varphi_{np}=e/H$), должен быть не больше двух.

Для рассматриваемого случая сварочный ток колеблется в диапазоне 190-470 А. Примем его 150А, а плотность тока –130 А/мм²

Ниже приведена последовательность произведенного расчета режимов сварки [10].

1) Площадь наплавленного металла, обеспечивающая при получении шва с плоской поверхностью заданный катет шва, может быть найдена по формуле:

$$F_n = k^2 / 2, \text{ мм}^2. \quad (2)$$

Катет углового шва рассматриваемого соединения согласно ГОСТ 14771-76 равен 3 мм. Исходя из всего вышесказанного:

$$F_n = 3^2 / 2 = 4,5 \text{ мм}^2.$$

2) Рассчитано напряжение на дуге:

$$U_d = 20 + \frac{0,05 \cdot I_{св}}{\sqrt{d}} = 20 + \frac{0,05 \cdot 150}{\sqrt{1,2}} \approx 27 \text{ В}. \quad (3)$$

3) Величина вылета электрода при $d_s \leq 2 \text{ мм}$ находится в диапазоне от 15 до 20 мм. Принимаем ее равной 15 мм.

4) Получены коэффициенты расплавления и наплавки. Эти величины связаны между собой следующим соотношением:

$$\alpha_n = \alpha_p(1 - \psi \cdot 0,01), \quad (4)$$

где ψ — коэффициент потерь на угар и разбрызгивание, %.

При сварке в углекислом газе в диапазоне плотностей тока 60...320 А/мм² ожидаемую среднюю величину коэффициента потерь можно рассчитать по формуле

$$\begin{aligned} \psi &= -4,72 + 17,6 \cdot 10^{-2} j - 4,48 \cdot 10^{-4} j^2 = \\ &= -4,72 + 17,6 \cdot 10^{-2} \cdot 130 - 4,48 \cdot 10^{-4} \cdot 130^2 = 10,6. \end{aligned} \quad (5)$$

Коэффициент α_p определяется по формуле:

$$\alpha_p = 9,05 + 3,1 \cdot 10^{-4} \sqrt{I_{св}} \frac{l}{d^2} = 9,05 + 3,1 \cdot 10^{-4} \sqrt{150} \frac{15}{1,2^2} = 9,08. \quad (6)$$

Следовательно, подставив в формулу (4) значения, полученные в формулах (5) и (6) можно вычислить коэффициент наплавки:

$$\alpha_n = 9,08 (1 - 10,6 \cdot 0,01) = 8,12 \text{ г/А}\cdot\text{ч.}$$

5) Скорость сварки рассчитана по формуле:

$$V_{св} = \frac{\alpha_n \cdot I_{св}}{\gamma F_n} = \frac{8,12 \cdot 150}{0,00785 \cdot 4,5} = 34480 \text{ мм/ч} = 34,5 \text{ м/ч}. \quad (7)$$

где γ – удельный вес металла сварочной проволоки, г/мм³

б) Найдено критическое значение сварочного тока по следующему уравнению:

$$I_{кр} = I_o + m V_{св}, \text{ А}, \quad (8)$$

где I_o – условное значение тока при нулевой скорости, равно примерно 350 А,
 m – коэффициент, зависящий от диаметра электродной проволоки. Данная зависимость представлена в таблице 4:

Таблица 4 – Зависимость коэффициента m от диаметра электрода

Диаметр электродной проволоки, мм	< 2	4	5
m , А·ч/м	2	7	10

Исходя из всех полученных данных формула (8) принимает вид:

$$I_{кр} = 350 + 2 \cdot 34,5 = 397 \text{ А}$$

Так как $I_{св} < I_{кр}$ – шов вогнутый, как и рекомендуется для данного способа сварки [1].

7) Был произведен расчет величины погонной энергии сварки ($\eta_э$ – эффективный КПД нагрева изделия дугой, для сварки в CO_2 – (0,7 – 0,75)):

$$q_{п} = \frac{0,24 \cdot 36 \cdot I_{св} U_d \eta_э}{V_{св}} = \frac{0,24 \cdot 36 \cdot 150 \cdot 27 \cdot 0,7}{34,5} = 710 \frac{\text{кал}}{\text{см}} = 2973 \frac{\text{Дж}}{\text{см}} \quad (9)$$

и рассчитаны основные размеры шва при сварке (рисунок 2) на принятом режиме для определения общей высоты шва:

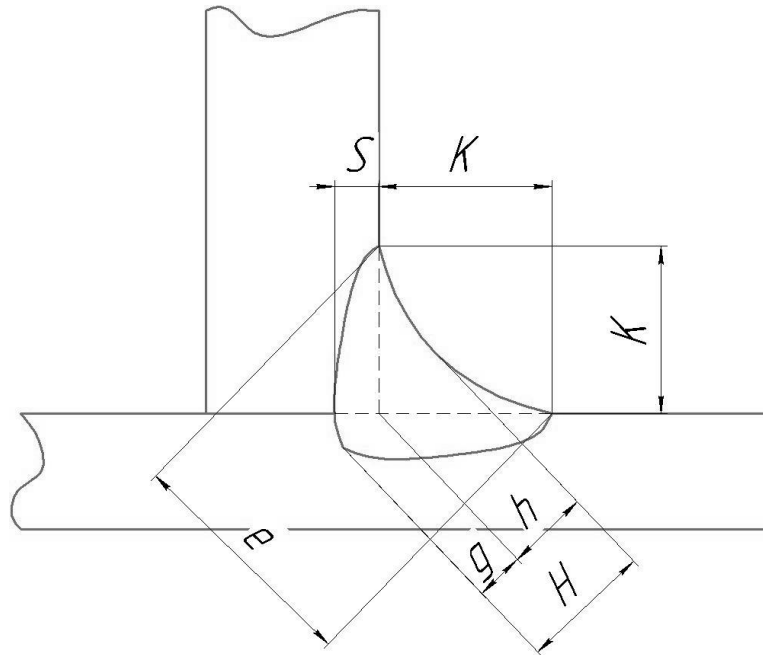


Рисунок 2 – Геометрические параметры шва

- коэффициент формы проплавления:

$$\varphi_{\text{пр}} = 0,92 (19 - 0,01I_{\text{св}}) \frac{d_{\text{э}}U_{\text{д}}}{I_{\text{св}}} = 3,48 \quad (10)$$

- глубина проплавления:

$$h'_{\text{р}} = 0,081\sqrt{q_{\text{п}}/\varphi_{\text{пр}}} = 1,15 \text{ мм} \quad (11)$$

- ширина шва:

$$e'_{\text{р}} = h'_{\text{р}} \cdot \varphi_{\text{пр}} = 4 \text{ мм} \quad (12)$$

- высота валика:

$$g'_{\text{р}} = \frac{1,375 \cdot F_{\text{н}}}{e'_{\text{р}}} = 1,5 \text{ мм} \quad (13)$$

- общая высота шва:

$$H = h'_{\text{р}} + g'_{\text{р}} = 1,15 + 1,5 = 2,65 \text{ мм} \quad (14)$$

8) Оценена глубина проплавления стенок S_b :

$$S = (0,8 - 1,0)h_0 = 0,45 \text{ мм} \quad (15)$$

9) Коэффициент формы углового шва, как уже было сказано, не должен быть более 2.

$$\varphi_{\text{пр}} = \frac{e_p}{H} = 1,5 < 2 \quad (16)$$

10) Скорость подачи проволоки вычисляется по формуле

$$V_{\text{пп.}} = \frac{4 \cdot \alpha_H \cdot I_{\text{св}}}{\pi \cdot d^2 \cdot \gamma} = \frac{4 \cdot 8,12 \cdot 150}{\pi \cdot 1,2^2 \cdot 0,00785} = 137 \, 191 \, \text{мм/ч} = 137 \, \text{м/ч.} \quad (17)$$

11) Определена фактическую скорость охлаждения околошовной зоны по формуле [11]:

$$\omega_{\text{охл}} = 2\pi\lambda \frac{(T_m - T_0)}{q_{\text{п.прив}}} \quad (17)$$

где T_m – температура наименьшей устойчивости аустенита (500-600°С – примем равной верхнему значению)

T_0 – начальная температура изделия (20°С)

λ – коэффициент теплопроводности (0,19 кал/см · °С)

$q_{\text{п.прив}}$ – погонная энергия с учетом влияния конструкции соединения.

Для угловых и тавровых соединений

$$q_{\text{п.прив}} = q_{\text{п}} \cdot 2/3. \quad (18)$$

При подстановке значений в формулу (17) получено значение рассчитываемой величины:

$$\omega_{\text{охл}} = 2\pi \cdot 0,19 \frac{(600-20) \cdot 3}{710 \cdot 2} = 1,48 \, \text{°С/с.}$$

Все полученные параметры режима сварки сведены в таблицу 5

Таблица 5 – Параметры режима сварки

Площадь наплавленного металла, F_H	4,5 мм ²
Сварочный ток, $I_{\text{св}}$	150 А
Напряжение на дуге, U_d	27 В
Плотность тока, j	130 А/мм ²
Величина вылета электрода, l	15 мм
Коэффициент наплавки, α_H	8,12 г/А·ч
Коэффициенты расплавления, a_p	9,08 г/А·ч
Скорость сварки, $V_{\text{св}}$	34,5 м/ч
Погонная энергия сварки, $q_{\text{п}}$	710 кал/см

Продолжение таблицы 5

Коэффициент формы проплавления, $\varphi_{пр}$	3,48
Глубина проплавления, h'_p	1,15 мм
Ширина шва, e'_p	4 мм
Высота усиления, g'_p	1,5 мм
Общую высоту шва, H	2,65 мм
Глубина проплавления притупления, h_0	0,52 мм
Глубина проплавления вертикальной стенки, S_b	0,45 мм

Рассчитанные параметры режима сварки позволят получить необходимые геометрические размеры и качество шва.

3.2 Расход сварочных материалов

Расход сварочной проволоки определяется по формуле

$$G_p = \frac{G_H}{(1-\psi)}, \quad (19)$$

где ψ – коэффициент потерь на брызги и угар, который рассчитывался ранее в расчетах режимов сварки, $\psi = 0,106$.

G_H - масса наплавленного металла, которая равна:

$$G_H = F_H \cdot L_{ш} \cdot \gamma, \quad (20)$$

где F_H – площадь наплавленного металла;

$L_{ш}$ – длина шва:

$$L_{ш} = \pi D = \pi \cdot 100 = 314 \text{ мм}, \quad (21)$$

γ – плотность металла.

Подставленные значения в формулы (19) и (20) позволяют рассчитать расход проволоки:

$$G_H = 4,5 \cdot 314 \cdot 0,00785 = 11,09 \text{ г},$$

$$G_p = \frac{11,09}{(1-0,106)} = 12,4 \text{ г}.$$

Расчет расхода газа на выполнение шва ведется по формуле:

$$G_{\Gamma} = t_{\text{осн}} \cdot g_{\text{н}}, \quad (22)$$

где $t_{\text{осн}}$ – основное время сварки;

$g_{\text{н}}$ – норма расхода газа, равная 10 л/мин [3].

$t_{\text{осн}}$ можно определить по формуле:

$$t_{\text{осн}} = \frac{(3600 \cdot G_{\text{н}})}{(\alpha_{\text{н}} \cdot I_{\text{св}})}, \quad (23)$$

где $\alpha_{\text{н}}$ - коэффициент наплавки, рассчитанный ранее.

Формула (23) принимает вид:

$$t_{\text{осн}} = \frac{(3600 \cdot 11,09)}{(8,12 \cdot 150)} = 32,77 \text{ с} \approx 0,55 \text{ мин.}$$

Рассчитанное время сварки позволяет рассчитать расход газа по формуле (22):

$$G_{\Gamma} = 0,55 \times 10 = 5,5 \text{ л.}$$

Итак, расход сварочной проволоки составил 12,4 г, расход защитного газа составил 5,5 л.

3.3 Расчет ожидаемого химического состава шва

Процентное содержание легирующих элементов в металле шва определяется на основании правила смешения по формуле[11]:

$$|x|_{\text{ш}} = \mu |x|_{\text{ом}} + (1 - \mu) |x|_{\text{э}} \pm \Delta x, \quad (24)$$

где $|x|_{\text{ш}}$, $|x|_{\text{ом}}$, $|x|_{\text{э}}$ – концентрация рассматриваемого элемента в металле шва, основном и электродном металле;

Δx – обобщенное изменение данного элемента в составе основного и электродного металлов вследствие взаимодействия расплавленного металла с окружающей средой;

μ – доля участия основного металла в формировании шва, определяемая по формуле:

$$\mu = \frac{F_{\text{пр}}}{F_{\text{пр}} + F_{\text{н}}}, \quad (25)$$

где F_H – площадь наплавленного металла;

$F_{пр}$ – площадь провара, которая определяется по формуле:

$$F_{пр} = 0,95 \cdot 10^{-4} \cdot \eta \frac{I_{св} U_{д}}{V_{св}}. \quad (26)$$

Полный тепловой КПД η определяется в зависимости от скорости сварки и плотности тока в электроде по графику, представленному на рисунке 3.

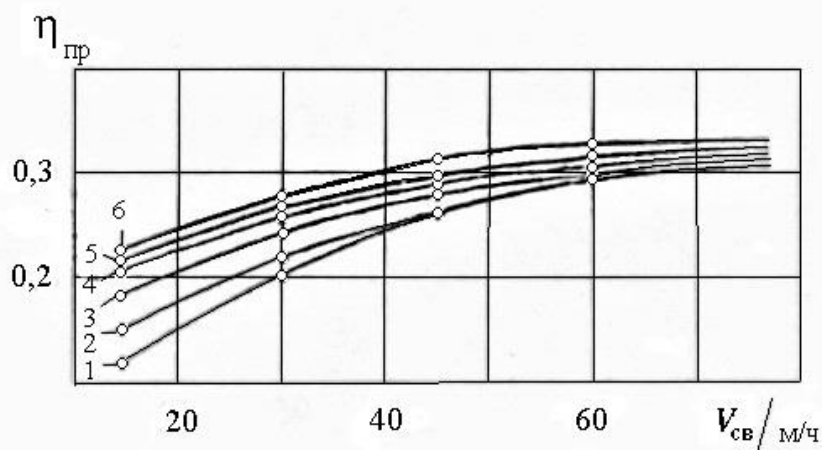


Рисунок 3 – График зависимости полного теплового КПД от скорости сварки и плотности тока в электроде:

- 1 – 25 А/мм²; 2 – 30 А/мм²; 3 – 40 А/мм²;
4 – 80 А/мм²; 5 – 160 А/мм²; 6 – 250 А/мм².

Исходя из графика, $\eta = 0,28$.

Отсюда:

$$F_{пр} = 0,36 \cdot 0,28 \frac{150 \cdot 27}{34,5} = 11,8$$

$$\mu = \frac{11,8}{11,8 + 4,5} = 0,72.$$

Далее рассчитывается содержание элементов в металле шва по формуле (24):

$$[C]_{ш} = 0,12 \cdot 0,72 + 0,11 \cdot 0,28 = 0,117\%$$

$$[Si]_{ш} = 0,8 \cdot 0,72 + 0,95 \cdot 0,28 = 0,842\%$$

$$[Mn]_{ш} = 1,7 \cdot 0,72 + 2,1 \cdot 0,28 = 1,81\%$$

$$[Cr]_{ш} = 0,3 \cdot 0,72 + 0,2 \cdot 0,28 = 0,3\%$$

$$[Ni]_{ш} = 0,3 \cdot 0,72 + 0,25 \cdot 0,28 = 0,286\%$$

$$[S]_{ш} = 0,04 \cdot 0,72 + 0,025 \cdot 0,28 = 0,036\%$$

$$[P]_{ш} = 0,035 \cdot 0,72 + 0,03 \cdot 0,28 = 0,034\%$$

$$[Fe]_{ш} = 100 - 0,117 - 0,842 - 1,81 - 0,3 - 0,286 - 0,036 - 0,034 = 96,575\%$$

3.4 Выбор сварочного оборудования

Так как сварка является механизированной, то для выбора сварочного оборудования необходимо сравнить несколько вариантов сварочных полуавтоматов для сварки в среде защитных газов. Сварочный аппарат должен обладать характеристиками, соответствующими ранее рассчитанным параметрам сварки: $I_{св} = 150\text{А}$, $U = 27\text{В}$, $V_{ш} = 137\text{ м/ч}$ и т.д.

Сравнительная характеристика моделей сварочного оборудования приведена в таблице 6:

Таблица 6 – Технические характеристики сварочных полуавтоматов

Характеристики	Aurora PRO SPEEDWAY 300 IGBT 10905	Foxweld INVERMIG 350E 5705	380В КЕДР MIG-250GN 8001902
Напряжение в сети, В	380	380	380
Потребляемая мощность, кВА	11,7	11,7	13,9
Диапазон регулирования сварочного тока, А	50-300	40-350	5-350

Продолжение таблицы 6

Продолжительность нагрузки на максимальном токе	35	60	60
Диаметр электродной проволоки, мм	0,8-1,2	0,8-1,2	0,8-1,2
Габаритные размеры, мм	533x293x595	576x297x557	995x460x950
Масса, кг	31,5	40	60
Охлаждение горелки	Воздушное	Воздушное/ жидкостное	Воздушное

Все рассматриваемые модели оборудования удовлетворяют необходимым параметрам сварки.

Полуавтомат 380В КЕДР MIG-250GN 8001902 является самым дешевым из списка предложенных. Кроме того он наиболее прост в эксплуатации. Но в то же время имеет большие габариты и вес, чем остальные модели из списка.

Первый и второй полуавтомат схожи во многих характеристиках. Отличительной чертой является возможность жидкостного охлаждения горелки, что является необходимым фактором при работе на повышенных токах. Главным преимуществом над остальными для модели Foxweld INVERMIG 350E 5705 является то, что она идет в наиболее полной комплектации, чем и объясняется цена на порядок выше двух других. Именно это позволяет склониться к выбору данной модели оборудования.

4 Технология сборки и сварки

В ходе разработки технологии сборки и сварки стыкового соединения труба-лист из стали 09Г2С был составлен комплект технологической документации (Приложение А).

4.1 Заготовительные операции

Заготовительные операции являются неотъемлемой частью технологического процесса сборки и сварки конструкций. Правильность назначения способа получения заготовки во многом влияет на качество изготавливаемого изделия.

К заготовительным операциям, входящим в разрабатываемую технологию, относятся правка заготовок, разметка деталей, резка и обработка кромок.

Правка листового проката, в случае надобности таковой, осуществляется на листопрямильном станке ВРSM. Металл при проведении данной операции не нуждается в нагреве, так как его толщина невелика.

Разметка деталей выполняется мелом с использованием средств измерения: линейки или рулетки.

Для низколегированных сталей применяется газокислородная резка. Раскрой металла осуществляется согласно эскизу, представленному в Приложении Б, при помощи аппарата плазменной резки Сварог CUT 40В. При разработке плана раскроя заготовок были учтены припуски на ширину реза (4 мм для выбранного способа резки) и припуски на фрезерование торцов (5 мм).

Следующим этапом заготовительных операций является обработка кромок деталей на фрезерном станке модели 6М82ГБ. Ввиду малой толщины стенок свариваемых деталей разделка кромок не требуется.

После фрезерования подлежащие сварке кромки деталей зачищаются на шлифовальном станке.

Помимо всего вышесказанного существуют также требования к подготовке сварочной проволоки: перед выдачей в производство ее необходимо очистить от ржавчины, загрязнений, масел. Проволока, намотанная в кассеты, не должна иметь резких перегибов. Намотку проволоки в кассеты производят с расчетом на сменную норму.

4.2 Сборка конструкции

При механизированной сварке плавящимся электродом можно получить полный провар без зазора между свариваемыми поверхностями при толщине стали менее 8 мм. Разделка кромок и величина зазора регламентируется для сварки в среде защитных газов ГОСТ 14771-76. Рассматриваемое соединение соответствует соединению Т1, допустимые значения зазора для которого находятся в интервале от 0 до 1 мм (рисунок 4) [12].

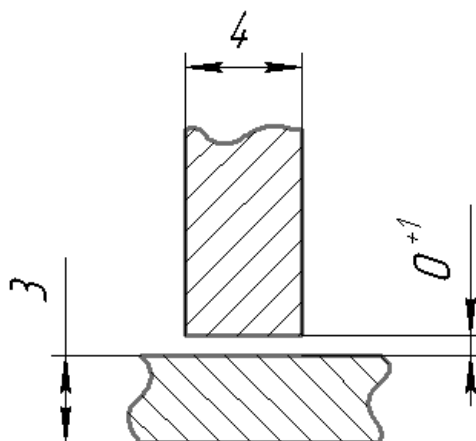


Рисунок 4 – Величина зазора и разделка кромок при сборке

Сборка конструкции осуществляется на сварочном столе при горизонтальном положении трубы. Детали собираются на 2-3 прихватках длиной 30-40 мм. Прихватки выполняются тем же способом и с применением тех же сварочных материалов, которыми будет проводиться сварка. К их качеству предъявляются те же требования, что и к основному сварному шву.

По возможности сборка деталей на прихватках осуществляется сварщиками, которые в дальнейшем будут варить основной шов. При процессе наложения основного шва прихватки переплавляются.

Карта эскизов на сборочную операцию представлена в Приложении В.

4.3 Сварка конструкции

Сталь 09Г2С перед сваркой не требует никакой специальной подготовки в виде подогрева или термообработки.

Схема выполнения сварных швов показана на эскизе ФЮРА.20190.003, представленном в приложении В. Труба делится вертикальной осевой линией на два участка. Сварка каждого участка выполняется с потолочного положения наклонным электродом под углом 45° . Валик начинается на расстоянии 10-15 мм за вертикальной осевой линией. До оси сварка ведется «углом назад», после – на подъем – «углом вперед». Постепенно, при переходе с вертикального положения на нижнее, угол наклона выравнивается, и снова происходит переход на сварку «углом назад»: валик заканчивается за вертикальной осевой линией на расстоянии 10-15 мм от нее [13].

Затем вышеизложенный процесс повторяется для второго участка.

Схема сварки соединения представлена на рисунке 5.

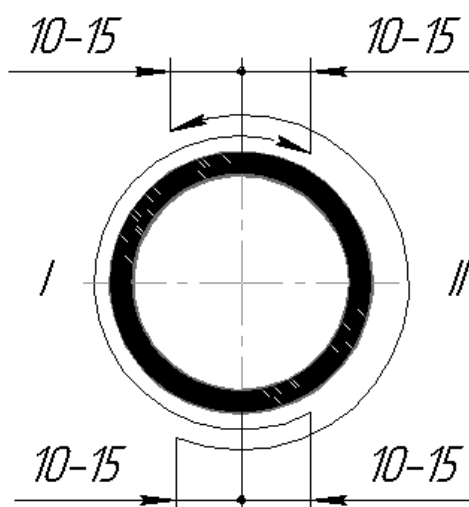


Рисунок 5 – Схема сварки

Сварка ведется на рассчитанных ранее режимах на постоянном токе обратной полярности. Постоянный ток прямой полярности не применяется из-за недостаточной устойчивости процесса. Переменный ток не применяется из-за проблем, связанных с повторным зажиганием сварочной дуги в период смены полярности и неудовлетворительного качества и формы сварного шва.

В практике сварки в углекислом газе и инертных газах расстояние от сопла горелки до изделия обычно выдерживается в пределах 15-25 мм. Приближение горелки к изделию увеличивает ее разбрызгивание, а чрезмерное удаление приводит к ослаблению газовой защиты зоны сварки и некоторому снижению устойчивости горения дуги.

Сварку следует вести непрерывно горячей дугой, без колебаний электрода относительно изделий. Начало подачи газа должно быть раньше зажигания дуги на 15-20 с, а окончание горения дуги на 15-20 с позже заканчиваться.

Карта эскизов на сварочную операцию представлена в Приложении Г.

4.4 Сварные дефекты и контроль качества

При сварке рассматриваемого соединения используются угловые швы. Наиболее распространенными дефектами таких швов являются:

- непровары (несплавления) между основным металлом и швом, а также между валиками шва;
- наплывы (натеки) и брызги металла;
- незаваренные кратеры;
- скопления и включения пор;
- подрезы.

Подрезы являются одним из самых опасных и весьма распространенных дефектов при сварке угловых швов. Нарушение техники сварки наклонным электродом приводит к стеканию металла на горизонтальную полку и образованию незаполненного углубления на вертикальной детали. Подрез

может стать следствием повышенного напряжения сварки. При увеличении напряжения увеличиваются блуждания дуги и ширина расплавляемой зоны. Если в этом неверно выбрана скорость подачи электрода, присадки может не хватить для заполнения расплавленной зоны. На рисунке 6 представлен один из возможных вариантов подреза при сварке.

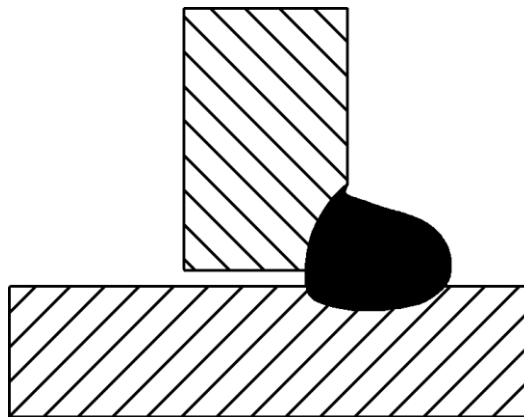


Рисунок 6 – Подрез односторонний с наплывом на вторую кромку при сварке углового шва

Законченные сварные соединения подвергаются визуальному контролю. Перед визуальным контролем сварные швы и прилегающая к ним поверхность основного металла шириной не менее 20 мм (по обе стороны шва) должны быть очищены от шлака, брызг расплавленного металла, окалины и других загрязнений.

Визуальный контроль производится невооруженным глазом или с помощью лупы 4–7 кратного увеличения для участков, требующих уточнения характеристик обнаруженных дефектов, с применением, при необходимости, переносного источника света.

Рассмотренные ранее виды сварных дефектов являются недопустимыми. Чаще всего их возникновение связано с неправильно подобранным режимом сварки, низкой квалификацией сварщика или некачественными сварочными материалами.

Сварные соединения, в которых по результатам контроля обнаружены недопустимые дефекты (признанные "не годными") подлежат удалению или ремонту с последующим повторным контролем.

Сталь 09Г2С не закаливается и не перегревается в процессе сварки, благодаря чему не происходит снижение пластических свойств или увеличение ее зернистости.

Наиболее эффективное средство снижения собственных напряжений - подогрев детали перед сваркой и медленное охлаждение после нее. Предварительный подогрев для стали 09Г2С не требуется. Полученное значение скорости охлаждения околошовной зоны (1,48 °С/с) является удовлетворительным в плане предотвращения структурных превращений в металле шва и основном металле.

В Приложении Д представлена маршрутная карта на все операции разработанной технологии сборки и сварки соединения.

5 Финансовый менеджмент, ресурсоэффективность и ресурсосбережение

Основными задачами данного раздела выпускной квалификационной работы являются анализ конкурентоспособности и ресурсоэффективности проводимой разработки, расчёт её бюджета.

Цель настоящей работы – разработка технологии сборки и сварки стыкового соединения труба-лист из низколегированной стали. Соединение такого вида часто применяется в различных отраслях человеческой деятельности, являясь одним из самых распространенных типов сварных соединений. Этим фактом вкупе с постоянством научно-технического прогресса обуславливается необходимость развития и совершенствования технологии изготовления данных сварных конструкций.

Оценка перспективности, планирование и формирование бюджета научного исследования позволят анализировать его экономическую эффективность.

5.1 Оценка коммерческого и инновационного потенциала НТИ

5.1.1 Потенциальные потребители результатов исследования

Разрабатываемая технология сборки и сварки соединения труба-лист может быть использована для изготовления металлических опор, применяемых во многих отраслях народного хозяйства. К основным сферам их применения можно отнести строительство, машиностроение и промышленность. Сегментирование рынка проводится по потреблению продукции металлических опор в зависимости от отрасли, размера компании и уровня потребления продукции. Карта представлена в таблице 7.

Таблица 7 – Карта сегментирования

		Сфера использования		
		Строительство	Машиностроение	Промышленность
Размер организации	Крупные			
	Средние			
	Мелкие			
Уровень потребления продукции	Высокий			
	Средний			
	Низкий			

В приведённой карте сегментирования показано, что основным сегментом потребления являются строительные компании различного масштаба. Они обеспечивают высокий уровень потребления сварных опор, следовательно, приоритетом для реализации разрабатываемой технологии являются именно компании этой отрасли.

5.1.2 Анализ конкурентных технических решений

Детальный анализ конкурирующих разработок помогает вносить коррективы в научно-исследовательский проект, чтобы успешнее противостоять своим соперникам. Анализ конкурентных технических решений с позиции ресурсоэффективности и ресурсосбережения позволяет провести оценку сравнительной эффективности научной разработки и определить направления для ее будущего повышения.

Анализ конкурентных технических решений определяется по формуле:

$$K = \sum B_i \times B_i \quad (27)$$

где K – конкурентоспособность разработки;

B_i – вес показателя (в долях единицы);

B_i – балл i -го показателя

Оценочная таблица конкурирующих технических решений приведена в таблице 8. Сравнивались два наиболее подходящих для данного соединения способа сварки: сварка в среде защитных газов (ф) и ручная дуговая сварка покрытыми электродами (к1).

Таблица 8 – Сравнение конкурирующих технических решений

Критерии оценки	Вес критерия	Баллы		Конкурентоспособность	
		Бф	Бк1	Кф	Кк1
Технические критерии оценки ресурсоэффективности					
Удобство в применении	0,15	4	4	0,60	0,60
Безопасность	0,15	3	4	0,45	0,60
Надежность	0,1	4	3	0,40	0,30
Быстродействие	0,1	4	2	0,40	0,20
Ресурсоэкономичность	0,15	4	3	0,60	0,45
Экономические критерии оценки эффективности					
Цена	0,2	4	4	0,8	0,8
Доступность	0,1	5	5	0,5	0,5
Предполагаемый срок эксплуатации	0,05	4	3	0,2	0,15
Итого	1	32	28	3,95	3,6

Проведенный анализ конкурентных технических решений показал, что способ сварки в среде защитного газа является наиболее предпочтительным и эффективным для данной конструкции.

5.1.3 SWOT-анализ

SWOT-анализ проводится для комплексной оценки внешней и внутренней среды проекта, его целью является выявление сильных и слабых сторон разработки, возможностей и угроз для ее реализации. Итоговая матрица SWOT-анализа приведена в таблице 9.

Таблица 9 – Матрица SWOT-анализа

	Сильные стороны проекта: С1. Простота и доступность технологии; С2. Экономичность технологии; С3. Высокая производительность.	Слабые стороны проекта: Сл1. Отсутствие условий для создания прототипа разработки; Сл2. Применения технологии сварки в защитном газе затруднено на открытых пространствах; Сл3. Не проработаны вопросы выхода на рынок.
Возможности: В1. Внедрение технологии во многие отрасли промышленности; В2. Использование структуры предприятия для дальнейшего развития разработки; В3. Появление дополнительного спроса на новый продукт.	В1С1С2 – повышенный спрос на рынке; В1С3 – увеличение масштабов промышленности; В2С1 – использование передового оборудования для разработки технологии; В2С2С3 – ускоренный рост развития технологии; В3С1 – выход на новые рынки; В3С2 – расширение производства.	В1Сл1 – практическое применение разработки; В1Сл2 – поиск новых инженерных решений; В1Сл3 – возможность реализации проекта в разных отраслях; В2Сл1 – уменьшение стоимости прототипа разработки; В2Сл3 – возможность анализа рынка в реальных условиях предприятия; В3Сл2 – внедрение нового продукта, позволяющего решить данную проблему.

Продолжение таблицы 9

<p>Угрозы: У1. Конкуренция имеющих технологий; У2. Отсутствие интереса к исследованию со стороны промышленности; У3. Отсутствие заинтересованных инвесторов проекта.</p>	<p>У1С3 – при прочих приблизительно равных показателях технология имеет большое преимущество в темпе производительности перед аналогичными технологиями; У2С1 – создание предприятия на базе ТПУ; У3С2 – возможность получения гранта на развитие разработки.</p>	<p>У1Сл3 – возможность более детально изучить рынок перед выходом на него; У2Сл2 – ориентированность на компании, функционирующие в условиях, исключающих данную проблему; У3Сл1 – поиск средств и ресурсов на разработку прототипа в условиях ТПУ.</p>
--	---	---

По итогам SWOT-анализа выявлены сильные стороны проекта, определены возможности для дальнейшего развития технологии. При правильном применении сильных сторон разработки и использовании рассмотренных возможностей вероятность угроз может быть минимизирована до уровня, не представляющей реальной помехи для реализации проекта.

5.2 Планирование научно-исследовательской работы

5.2.1 Структура работ

Перед началом работы над проектом необходимо провести планирование этапов работы. Для выполнения работы сформирована рабочая группа, в состав которой входят руководитель и инженер. Первым этапом является анализ занятости каждого участников проекта. Структура работ и распределение занятости исполнителей приведены в таблице 10.

Таблица 10 – Структура работ

Основные этапы	№ работы	Содержание работ	Должность исполнителя
Разработка технического задания	1	Составление и утверждение технического задания	Руководитель
Теоретические и экспериментальные исследования	2	Обзор литературы	Инженер
	3	Выбор способа сварки, сварочных материалов	Инженер
	4	Расчет режимов сварки	Инженер
	5	Выбор сварочного оборудования	Инженер
	6	Расчет ожидаемого химического состава и механических характеристик шва	Инженер
Обобщение и оценка результатов	7	Оценка полученных результатов	Руководитель Инженер
Оформление отчета, НИР	8	Составление расчетно-пояснительной записки	Инженер
	9	Составление документации и чертежные работы	Инженер
Контроль и координирование проекта	10	Контроль качества выполнения проекта и консультирование исполнителя	Руководитель

На основе данной таблицы может быть проведен расчет трудоемкости и длительности работ, а также составлена диаграмма Ганта.

5.2.2 Разработка графика проведения научно-технического исследования

Диаграмма Ганта является наиболее удобным и наглядным способом представления графика проведения работ.

Трудоёмкость работ оценивается экспериментальным путём в силу вероятностного характера величины, которая зависит от множества факторов.

За единицу измерения трудоёмкости принимаются человеко-дни. Ожидаемая трудоёмкость рассчитывается по формуле [14]:

$$t_{ож} = \frac{3 \cdot t_{\min} + 2 \cdot t_{\max}}{5}, \quad (28)$$

где $t_{ож}$ – ожидаемая трудоемкость выполнения работы, чел.дн;

t_{\min} – минимально возможная трудоемкость выполнения заданной работы, чел.дн;

t_{\max} – максимально возможная трудоемкость выполнения заданной работы, чел.дн.

Для построения диаграммы Ганта длительность каждого из этапов работ необходимо из рабочих дней перевести в календарные дни по формуле:

$$T_{КД} = T_{РД} \cdot K_{КД}, \quad (29)$$

где $T_{КД}$ – продолжительность выполнения работы в календарных днях;

$T_{РД}$ – продолжительность выполнения работы в рабочих днях;

$K_{КД}$ – коэффициент календарности, рассчитывается по формуле:

$$K_{КД} = \frac{T_{КД}}{T_{КД} - T_{ВД} - T_{ПД}}, \quad (30)$$

где $T_{КД}$ – количество календарных дней в году;

$T_{ВД}$ – количество выходных дней в году;

$T_{ПД}$ – количество праздничных дней в году.

Значение коэффициента календарности для 6-дневной рабочей недели для 2020 года [15]:

$$K_{КД} = \frac{366}{366 - 66} = \frac{366}{300} = 1,22.$$

С учётом данных таблицы 4 и приведённых выше формул составляется расчётная таблица 11.

Таблица 11 – Расчёт трудозатрат на выполнение работ

Название работы	Трудоемкость работ						Длительность работ в рабочих днях $T_{РД}$	Длительность работ в календарных днях $T_{КД}$	
	t_{min} чел-дни		t_{max} чел-дни		$t_{ож}$ чел-дни			Общ.	Р
	Р	И	Р	И	Р	И			
Составление и утверждение технического задания	2	-	4	-	2,8	-	2,8	3	-
Обзор литературы	-	5	-	8	-	6,2	6,2	-	8
Выбор способа сварки, сварочных материалов	-	3	-	5	-	2,8	3,8	-	4
Расчет режимов сварки	-	7	-	10	-	8,2	8,2	-	10
Выбор сварочного оборудования	-	2	-	4	-	2,4	2,8	-	3
Расчет ожидаемого химического состава и механических характеристик шва	-	3	-	5	-	3,8	3,8	-	5
Оценка полученных результатов	2	1	4	2	2,8	1,4	4,2	3	2
Составление расчетно-пояснительной записки	-	10	-	15	-	13,2	13,2	-	16
Составление документации и чертежные работы	-	5	-	8	-	6,2	6,2	-	8
Контроль качества выполнения проекта и консультирование исполнителя	3	-	5	-	3,8	-	3,8	5	-

Таким образом, общая длительность работ в календарных днях составляет 67 дней (руководителя – 11 дней, студента – 56 дней) После произведенных расчетов, представленных в таблице 5, строится диаграмма Ганта (рисунок 7).

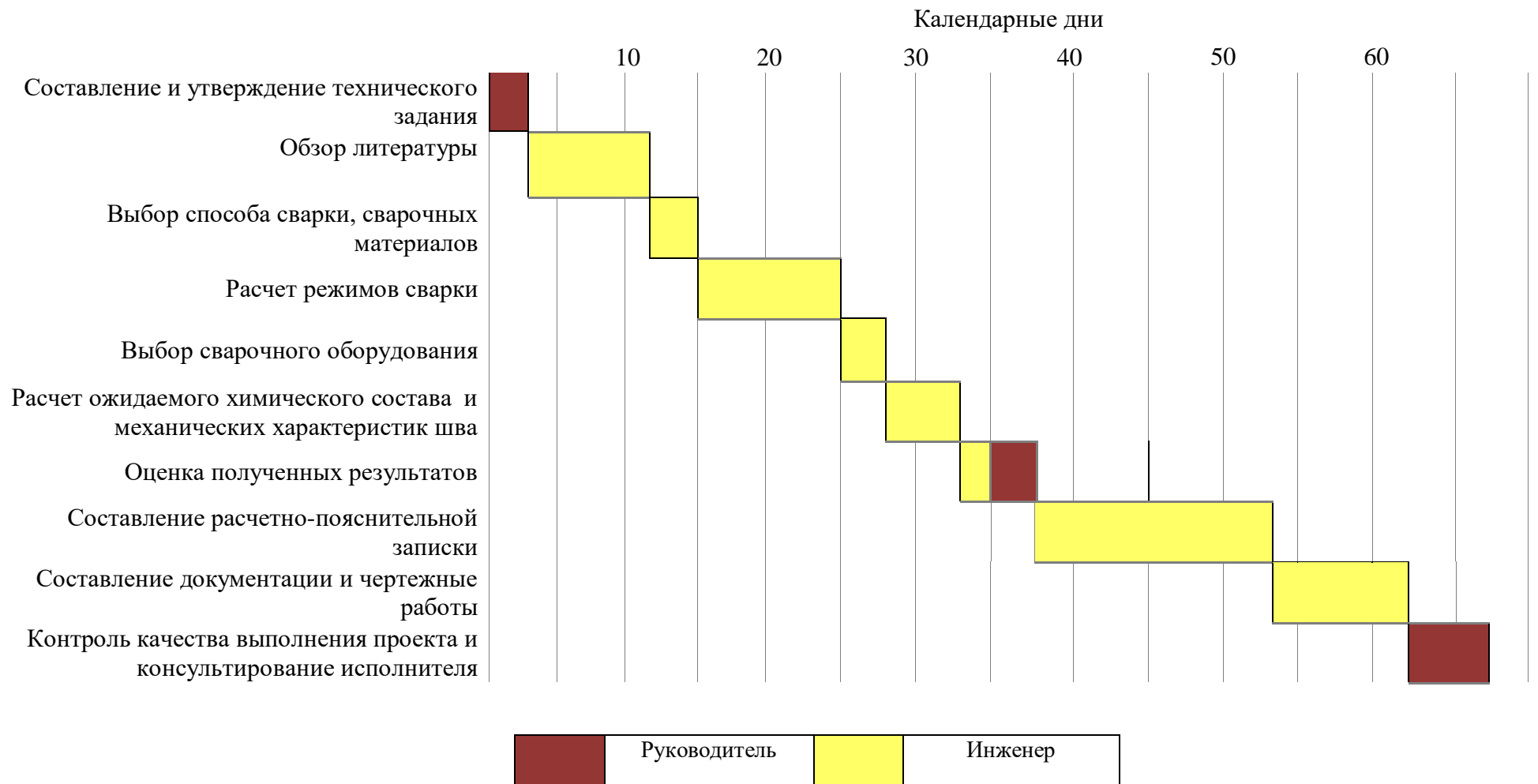


Рисунок 7 – Диаграмма Ганта

Полученная диаграмма позволяет наглядно отобразить синхронизацию и последовательность выполнения работ, длительность выполнения задач, а также помогает ориентироваться в сроках и датах выполнения поставленных задач.

5.3 Бюджет научно-технического исследования

При планировании бюджета научного исследования должно быть обеспечено полное и достоверное отражение всех видов планируемых затрат (расходов), необходимых для его выполнения:

- материальные затраты;
- амортизационные отчисления;
- основная заработная плата исполнителей темы;
- отчисления во внебюджетные фонды (страховые отчисления);
- накладные расходы.

5.3.1 Расчёт материальных затрат

При планировании бюджета исследования должно быть обеспечено полное и достоверное отражение всех видов расходов, связанных с его выполнением. Теоретические исследования, чертежные работы и работы по оформлению документации требуют ряд программных продуктов: Microsoft Office, Microsoft Excel, КОМПАС-3D и др. Все они находятся в свободном доступе. Таким образом, затраты на материалы включают в себя только расходы на канцелярские принадлежности. В материальные затраты также включаются транспортно-заготовительные расходы (ТЗР) в пределах от 5% до 20% от общей цены материалов. Расчёт материальных затрат приведён в таблице 6.

Таблица 6 – Материальные затраты

Наименование	Цена за ед., руб.	Кол-во, шт.	Сумма, руб.
Упаковка бумаги А4 500 листов	240	1	240
Тетрадь общая, 48 л.	50	1	50
Шариковая ручка	30	3	90
Картридж для принтера	1400	1	1400
Итого			1780
Итого с учётом ТЗР (10%)			1960

5.3.2 Расчёт амортизационных отчислений

В данном подпункте рассчитываются все затраты, связанные с приобретением специального оборудования (приборов, контрольно-измерительной аппаратуры, стендов, устройств и механизмов), необходимого для проведения работ по конкретной теме. Для моделирования и проведения расчётов используется персональный компьютер первоначальной стоимостью 30000 рублей. Срок полезного использования для офисной техники составляет от 2 до 3 лет [16].

Расчет амортизации проводится следующим образом:

Норма амортизации [17]:

$$H_A = \frac{1}{n}, \quad (31)$$

где n – срок полезного использования в количестве лет.

Амортизация [17]:

$$A = \frac{H_A I}{12} \cdot m, \quad (32)$$

где I – итоговая сумма, тыс. руб.; m – время использования, мес.

Если принять срок полезного использования равным 3 годам, тогда норма амортизации H_A :

$$H_A = \frac{1}{3} \cdot 100\% = 33,3\% .$$

Написание выпускной квалификационной работы по плану занимает 2 месяца. Амортизационные отчисления равны:

$$A = \frac{0,33 \cdot 30000}{12} \cdot 2 = 1650 \text{ руб.}$$

5.3.3 Расчёт заработной платы и отчислений во внебюджетные фонды

В данном подпункте рассчитывается заработная плата инженера и руководителя, помимо этого, необходимо рассчитать расходы по заработной плате, определяемые трудоемкостью проекта и действующей системой оклада.

В 2020 году с учётом 48-дневного отпуска 252 рабочих дня, следовательно, среднее количество рабочих дней в месяце составит 21 день. Оклад научного руководителя составляет 33 664 рублей, а среднедневная заработная плата для руководителя составит 1603,05 рублей. Оклад студента (инженера) – 12 300 рублей. В 2020 году с учётом 48-дневного отпуска 252 рабочих дня, а среднедневная зарплата – 585,7 рублей.

Заработная плата включает в себя основную и дополнительную части. При этом основная заработная плата рассчитывается по формуле:

$$ЗП_{осн} = ЗП_{дн} \cdot T_{РД} \cdot (1 + K_{np} + K_{\partial}) \cdot K_p, \quad (33)$$

где $ЗП_{дн}$ – среднедневная заработная плата, руб.;

$T_{РД}$ – длительность выполнения работы в календарных рабочих днях;

K_{np} – коэффициент премирования;

K_{∂} – коэффициент доплат;

K_p – районный коэффициент.

Результаты расчёта основной заработной платы приведены в таблице 12.

Таблица 12 – Расчёт основной заработной платы

Исполнители	$ЗП_{дон}$, руб	K_p	K_d	K_{np}	$T_{РД}$, дней	$ЗП_{осн}$, руб
Руководитель	1603,05	1,3	0,2	0,3	9,4	29383,91
Инженер	585,7	1,3	0,2	0,3	44,2	50481,48
Итого						79865,39

Дополнительная заработная плата рассчитывается по формуле:

$$ЗП_{дон} = ЗП_{осн} \cdot 0,12, \quad (34)$$

где $ЗП_{осн}$ – основная заработная плата, руб.

Отчисления во внебюджетные фонды в соответствии с Налоговым кодексом РФ рассчитываются по формуле:

$$ЗП_{внеб} = (ЗП_{осн} + ЗП_{дон}) \cdot 0,3, \quad (35)$$

где $ЗП_{осн}$ – основная заработная плата, руб;

$ЗП_{дон}$ – дополнительная заработная плата, руб.

Общая ставка взносов составляет в 2020 году – 30 процентов (ст. 425, 426 НК РФ):

- 22 % – на пенсионное страхование;
- 5,1 % – на медицинское страхование;
- 2,9 % – на социальное страхование.

Результаты расчётов дополнительной заработной платы и отчислений во внебюджетные фонды представлены в таблице 13.

Таблица 13 – Расчёт дополнительной заработной платы и отчислений

Исполнители	$ЗП_{дон}$, руб	$ЗП_{внеб}$, руб
Руководитель	3526,07	9873
Инженер	6057,78	16961,78
Итого	9583,85	26834,78

Также, необходимо учесть накладные расходы, включающие в себя прочие затраты, такие как: печать и ксерокопирование документов, оплата услуг связи, электроэнергии, размножение материалов и др. Накладные расходы принимаются в размере 10 процентов от величины всех остальных расходов.

5.3.4 Расчёт общей себестоимости

Расчитанные в предыдущих подпунктах расходы сведены в таблицу 14.

Таблица 14 – Суммарные расходы

Наименование	Сумма, руб.	Удельный вес, %
Материальные затраты	1960	1,49
Затраты на амортизацию	1650	1,25
Основная заработная плата	79865,39	60,56
Дополнительная заработная плата	9583,85	7,27
Отчисления во внебюджетные фонды	26834,78	20,35
Накладные расходы	11989,4	9,1
Итого	131883,42	100

В ходе подсчёта затрат на разработку проекта выявлено, что основная часть (68 процентов) средств расходуется на заработную плату исполнителей. Ввиду теоретической направленности проекта материальные затраты и затраты на амортизацию крайне незначительны.

Выводы по разделу

В результате выполнения данного раздела ВКР оценены экономические аспекты разработки. Можно сделать следующие выводы:

1. В результате проведенного анализа конкурентных технических решений оказалось, что разрабатываемая технология является более конкурентноспособной, чем ее аналог: технология сборки и сварки данного сварного соединения с применением ручной дуговой сварки. Наиболее важным аспектом стало быстрое действие при использовании настоящей технологии;

2. При проведении планирования был разработан план-график выполнения этапов работ для руководителя и инженера, представленный в виде диаграммы Ганта. Были определены: общее количество календарных дней для выполнения работы – 67 дней, общее количество календарных дней, в течение которых работал инженер – 56 и общее количество календарных дней, в течение которых работал руководитель – 11.

3. В ходе SWOT-анализа были выявлены сильные и слабые стороны проекта, определены его возможности и угрозы. Основными угрозами обозначены: конкуренция имеющихся технологий; отсутствие интереса к исследованию со стороны промышленности; отсутствие заинтересованных инвесторов проекта. Возможные пути снижения влияния выявленных угроз представлены в подразделе 5.1.3.

4. Подсчёт затрат на разработку позволяет заключить, что основной статьёй расходов в научно-исследовательской работе является заработная плата исполнителей: основная – 79865,39 руб. (60,56%), дополнительная – 9583,85 руб. (7,27%). На втором месте идут отчисления во внебюджетные фонды – 26834,78 руб. (20,35%). Затем идут накладные расходы – 11989,4 руб. (9,1%). Меньше всего средств уходит на амортизацию оборудования – 1650 руб. (1,25%) и на материальные затраты – 1960 руб. (1,49%). Общий бюджет разработки составил 131883,42 руб.

6 Социальная ответственность

Одной из приоритетных задач, возникающих в процессе производства, является обеспечение безопасности жизни и здоровья персонала. Для решения задач по улучшению условий и охраны труда, промышленной и экологической безопасности внедряется система специальной оценки условий труда.

Темой дипломного исследования является «Разработка технологии сборки и сварки стыкового соединения труба-лист из низколегированной стали». В ходе работы было проведено исследование технологического процесса сборки и сварки рассматриваемого соединения, расчетным методом определены режимы сварки, произведен выбор сварочного оборудования и сварочных материалов.

В разделе дипломной работы «Социальная ответственность» необходимо выявить и проанализировать вредные и опасные факторы, воздействующие на работника в процессе труда. Для достижения обозначенной цели необходимо решить следующие задачи:

- 1) правовые и организационные вопросы обеспечения безопасности;
- 2) производственная безопасность;
- 3) экологическая безопасность;
- 4) безопасность в чрезвычайных ситуациях.

6.1 Правовые и организационные вопросы обеспечения безопасности

6.1.1 Специальные правовые нормы трудового законодательства

Согласно требованиям Трудового кодекса РФ от 30.12.2001 N 197-ФЗ работник имеет право на:

- рабочее место, соответствующее требованиям охраны труда;
- обязательное социальное страхование от несчастных случаев на производстве и профессиональных заболеваний в соответствии с федеральным законом;
- отказ от выполнения работ в случае возникновения опасности для его жизни и здоровья вследствие нарушения требований охраны труда, за исключением случаев, предусмотренных федеральными законами, до устранения такой опасности;
- обеспечение средствами индивидуальной и коллективной защиты в соответствии с требованиями охраны труда за счет средств работодателя;
- внеочередной медицинский осмотр в соответствии с медицинскими рекомендациями с сохранением за ним места работы (должности) и среднего заработка во время прохождения указанного медицинского осмотра;

Во избежание несчастных случаев следует проводить обучение и проверять знания работников согласно ГОСТ 12.0.004-90 [18].

Виды компенсаций, предусмотренные российским законодательством работникам, занятым на работах с вредными и (или) опасными условиями труда:

- Сокращенная продолжительность рабочего времени, устанавливаемая для работников, занятых на работах с вредными и (или) опасными условиями труда.

- Ежегодные дополнительные отпуска, которые устанавливаются работникам, занятым на работах с вредными и (или) опасными условиями труда.

- Оплата труда работников в повышенном размере, занятых на тяжелых работах, работах с вредными и (или) опасными и иными особыми условиями труда.

- Лечебно-профилактическое питание для работников, занятых на работах с вредными и (или) опасными условиями труда бесплатно по установленным нормам.

- Досрочное назначение трудовой пенсии для работников, занятых на работах с вредными и (или) опасными условиями труда, на работах в особых условиях труда.

6.1.2 Организационные мероприятия при компоновке рабочей зоны

Рабочее место расположено в помещении цеха. Сварочный пост оборудован сварочным полуавтоматом Foxweld INVERMIG 350E 5705, механизмом подачи проволоки, встроенными в технологическую оснастку или сварочную головку устройствами для удаления вредных газов и пыли.

Шкафы электрического оборудования должны быть расположены так, чтобы их дверцы могли быть полностью открыты, а пути отхода были всегда доступны даже при открытых дверцах.

Органы управления (например, пульта управления, шкафы управления) манипулятором должны располагаться вблизи средств доступа для того, чтобы облегчить их использование сварщиками.

Площадь рабочего места сварщика должна составлять не менее 4,5 м². Проход между сварочным аппаратом должен быть не менее 1,5 м. Расстояние между стационарным сварочным аппаратом и стеной или колонной – не менее 1 м.

Помещение должно иметь естественное и искусственное освещение, приточно-вытяжную вентиляцию, оборудоваться системой отопления в зимний период, охлаждаться в летний период.

6.2 Производственная безопасность

6.2.1 Анализ опасных и вредных производственных факторов

Производственная безопасность — система организационных мероприятий и технических средств, предотвращающих или уменьшающих до приемлемого уровня вероятность воздействия на персонал вредных и опасных производственных факторов, возникающих в рабочей зоне в процессе трудовой деятельности. В данном пункте необходимо определить вредные и опасные производственные факторы, которые могут возникнуть при выполнении сварочных операций на рабочем месте. Для идентификации потенциальных факторов необходимо использовать ГОСТ 12.0.003 – 2015 [19]. Потенциально возможные вредные и опасные факторы внесены в таблицу 15.

Таблица 15 - Опасные и вредные факторы при выполнении работ

Источник фактора, наименование вида работ	Факторы (ГОСТ 12.0.003-2015)		Нормативные документы
	Вредные	Опасные	
Сборка и сварка металлоконструкции в среде защитного газа	1. Повышенный уровень шума; 2. Недостаточная освещённость рабочей зоны; 3. Ультрафиолетовое излучение; 4. Неудовлетворительный микроклимат; 5. Повышенный уровень электромагнитного излучения.	1. Поражение электрическим током; 2. Отравление выделяющимися в процессе сварки газами и парами; 3. Пожаровзрывоопасность.	СанПиН 2.2.4.3359-16 [20] ГОСТ 12.4.011–89 ССБТ. [21] ГОСТ 12.1.003-83[22] СП 52.13330.2016. [23]

Продолжение таблицы 15

			<p>СанПиН 2.2.4-548-96. [24]</p> <p>ГОСТ 12.1.007–76 ССБТ. [25]</p> <p>ГОСТ Р 12.1.019-2017 ССБТ. [26]</p> <p>СП 60.13330.2016. [27]</p> <p>Федеральный закон от 22.07.2013 г. №123 – ФЗ, Технический регламент о требованиях пожарной безопасности[28]</p>
--	--	--	---

6.2.2 Разработка мероприятий по снижению воздействия вредных и опасных факторов

Повышенный уровень шума

Производственный шум - это сочетание различных по частоте и силе звуков. Шум на рабочем месте оказывает раздражающее влияние на работника, повышает его утомляемость, а при выполнении задач, требующих внимания и сосредоточенности, способен привести к росту ошибок и увеличению продолжительности выполнения задания.

Источниками шума при осуществлении сварочных операций являются:

- сварочный полуавтомат;
- сварочная дуга;
- вентиляция;

- слесарный инструмент;
- внутрицеховой транспорт и т.д.

Длительное воздействие шума влечет тугоухость работника вплоть до его полной глухоты. Внезапные шумы высокой интенсивности, даже кратковременные (взрывы, удары и т.п.), могут вызвать как острые нейросенсорные эффекты (головокружение, звон в ушах, снижение слуха), так и физические повреждения (разрыв барабанной перепонки с кровотечением, поражения среднего уха и улитки).

Допустимые уровни звукового давления и эквивалентного уровня звука определены в ГОСТ 12.1.003-83 «Система стандартов безопасности труда (ССБТ). Шум. Общие требования безопасности» представлены в таблице 16.

Таблица 16 - Допускаемые уровни звукового давления в октавных полосах частот, уровни звука и эквивалентные уровни звука на рабочих местах [22]

Вид трудовой деятельности, рабочие места	Уровни звукового давления, дБ, в октавных полосах со среднегеометрическими частотами, Гц									Уровни звука и эквивалентные уровни звука, дБ А
	31,5	63	125	250	500	1000	2000	4000	8000	
Выполнение всех видов работ на постоянных рабочих местах в производственных помещениях и на территории предприятий	107	95	87	82	78	75	73	71	69	80

Для снижения уровня шума вызывающее шум оборудование следует размещать в специальных звукоизолирующих ограждениях, устанавливать данное оборудование на виброизолирующих основаниях.

Если уровень шума не снижается в пределах нормы, используются средства индивидуальные защиты (СИЗ) органов слуха. Типы и группы СИЗ органов слуха следует выбирать в соответствии с требованиями ГОСТ 12.4.051-87

Недостаточная освещённость рабочей зоны

Малая освещённость может повлечь за собой ухудшение зрения работника, появление болезней связанных с глазами, например, астигматизм, близорукость. Рассматриваемый вредный фактор может ухудшить качество выполнения работ.

Минимальная освещённость на рабочих местах не должна отличаться от нормируемой средней освещённости в помещении более чем на 10% согласно. Система освещения должна быть сконструирована таким образом, чтобы не существовало ни затененных зон, способных вызвать неудобство, ни раздражающего ослепляющего света, ни опасного стробоскопического эффекта на движущихся частях из-за освещения.

По СП 52.13330.2016 характеристика зрительной работы – средняя точность, IVa разряд зрительной работы, оптимальное освещение 400 лк (система общего освещения) [22].

Ультрафиолетовое излучение

В процессе электросварки сварочной дугой излучается свет различных диапазонов. Спектр излучения сварочной дуги включает в себя диапазон инфракрасных волн (750...3430 нм), видимый диапазон (400...750нм) и ультрафиолетовый диапазон (180...400 нм).

Интенсивность оптического излучения сварочной дуги и его спектральные характеристики зависят от мощности дуги, способа сварки, вида сварочных материалов, защитных и плазмообразующих газов.

Ультрафиолетовое излучение является вдвойне опасным. Оно действует на глаза, вызывая повреждения роговицы, хрусталика и сетчатки, что приводит к потере зрения.

Допустимая интенсивность облучения работающих при наличии незащищенных участков поверхности кожи не более 0,2 м и периода облучения до 5 мин, длительности пауз между ними не менее 30 мин и общей продолжительности воздействия за смену до 60 мин не должна превышать значений, представленных в таблице 17:

Таблица 17 - Допустимые уровни оптической облученности при сварке

Область спектра	Область излучения	Длина волны, мм	Допустимая интенсивность облучения, Вт/м
Ультрафиолетовая	С	200-280	0,001
	В	280-315	0,05
	А	315-400	50,0

Для защиты глаз и лица сварщиков используют специальные щитки и маски с применением защитных светофильтров. Марка светофильтра выбирается в зависимости от силы сварочного тока. Спецодежда изготавливается из брезента, имеет специальную жаростойкую пропитку и служит для защиты тела и рук от брызг расплавленного металла и теплового излучения.

Микроклимат

На рабочих местах большое значение отводится созданию комфортных условий труда, которое обеспечивается параметрами микроклимата и степенью запыленности воздуха.

Показатели микроклимата должны обеспечивать сохранение теплового баланса человека с окружающей средой и поддержание оптимального или допустимого теплового состояния организма.

Оптимальные параметры микроклимата - такое сочетание температур, относительной влажности и скорости воздуха, которое при длительном и систематическом воздействии не вызывает отклонений состояния человека.

Влажность воздуха так же оказывает большое влияние на терморегуляцию организма. Движение воздуха в помещениях является важным фактором, влияющим на тепловое самочувствие человека. На сварочных постах значения микроклимата не должны превышать значений, указанных в таблице 18.

Таблица 18 - Оптимальные нормы микроклимата при проведении сварочных работ [24]

Сезон года	Температура воздуха, °С	Относительная влажность воздуха, %	Максимальная скорость движения воздуха, м/с
Холодный и переходный период	18-20	40-60	0,2
Теплый период	21-23	40-60	0,3

Эффективным средством нормализации воздуха в производственных помещениях является вентиляция, которая представляет собой комплекс средств, обеспечивающих воздухообмен, то есть удаление загрязненного нагретого влажного воздуха и подача свежего, чистого воздуха, соответствующего нормативным нормам.

Помещения, в которых проходит механизированная дуговая сварка оснащены приточно-вытяжной вентиляцией не менее чем с трехкратным обменом.

Повышенный уровень электромагнитного излучения

Использование сварочного аппарата может привести к наличию таких вредных факторов, как повышенный уровень электромагнитных полей,

повышенный уровень статического электричества, повышенная напряженность электромагнитного поля.

К основной документации, которая регламентирует вышеперечисленные вредные факторы относится СанПиН 2.2.4.3359 - 16 «Санитарно-эпидемиологические требования к физическим факторам на рабочих местах» [20].

Допустимые уровни электромагнитных полей (ЭМП) на рабочем месте не должны превышать значений представленных в таблице 19:

Таблица 19 - Допустимые уровни ЭМП.

Наименование параметров	Диапазон	ДУ ЭМП
Напряженность электрического поля	В диапазоне частот 5 Гц – 2 кГц	25 В/м
	В диапазоне частот 2 кГц – 400 кГц	2,5 В/м
Плотность магнитного потока	В диапазоне частот 5 Гц – 2 кГц	250 нТл
	В диапазоне частот 2 кГц – 400 кГц	25 нТл
Напряженность электростатического поля		1,5 кВ/м

Уровни ЭМП и ЭСП на сварочных постах, перечисленные в таблице 5 соответствуют нормам.

Электробезопасность.

Основными непосредственными причинами электротравматизма являются:

- прикосновение к токоведущим частям электроустановки, находящейся под напряжением;
- прикосновение к металлическим конструкциям электроустановок, находящимся под напряжением;
- ошибочное включение электроустановки или несогласованных действий обслуживающего персонала;
- поражение шаговым напряжением и др.

Для предотвращения поражения персонала электрическим током оборудование должно иметь защитное заземление, зануление в соответствии с техническими требованиями по эксплуатации. Для предупреждения электротравматизма необходимо проводить соответствующие организационные и технические мероприятия: 1) оформление работы нарядом или устным распоряжением; 2) проведение инструктажей и допуск к работе; 3) контроль во время работы.

Работа сварочного оборудования, расположенного на рабочем месте, осуществляется при уровне напряжения в 380 В. В качестве заземляющего устройства на участке используются искусственные заземлители - стальные трубы диаметром 40 мм, в качестве соединяющего элемента - стальная полоса шириной 50 мм. Сопротивление заземляющего устройства не должно превышать 4 Ом.

Наличие вредных веществ в воздухе

В ходе выполнения сварочных работ в воздух выделяются различные примеси: твердые частицы и газы. Превышение норм содержания этих веществ в воздухе может привести к отравлению рабочего.

Вредные вещества по степени воздействия на организм человека подразделяются на четыре класса. Сварочные работы относятся к первому классу опасности. В сварочных аэрозолях содержится 90% частиц размером не менее 5 мкм, что делает ее особо вредной для организма человека, учитывая, что в составе этих аэрозолей есть марганец и хром. Пыль, образующаяся при сварке, а также зачистке сварных швов может стать причиной профзаболеваний.

Признаками отравления обычно являются: головокружение, головные боли, тошнота, рвота, слабость, учащенное дыхание и др. отравляющие вещества могут также откладываться в мягких тканях организма человека и вызывать хронические заболевания.

Согласно ГОСТ 12.1.007 - 76, предельно допустимые концентрации (ПДК) вредных веществ в воздухе рабочей зоны производственных помещений не должна превышать показателей, указанных в таблице 20.

Таблица 20 – Предельно допустимые концентрации вредных веществ, выделяющихся в процессе сварки [26]

Название	Вещество ПДК в воздухе рабочей зоны, мг/м ³	Класс опасности
Твердая составляющая сварочного аэрозоля		
Марганец (при его содержании в сварочном аэрозоле до 20%)	0,2	2
Железа оксид	6,0	3
Кремний диоксид	1,0	2
Хром (III) оксид	1,0	2
Хром (VI) оксид	0,01	1
Газовая составляющая сварочного аэрозоля		
Азот диоксид	2,0	3
Марганец оксид	0,3	2
Озон	0,1	1
Углерода оксид	20,0	4
Фтористый водород	0,5-1,0	2

Основными мероприятиями по борьбе с загрязнениями воздуха служат внедрение новых марок покрытия электродов и порошков с наименьшими токсичными свойствами, использование приточно-вытяжной вентиляции, а также устройств передвижных отсосов, использование респираторов с химическим фильтром, а иногда и противогазов.

Для улавливания аэрозолей, выделяемых в процессе сварки, в системах вентиляции и фильтрации применяются электростатические, тканевые, бумажные и комбинированные фильтры.

6.3 Экологическая безопасность

В ходе процесса производства на предприятиях образуются отходы. Своевременная и организованная работа по их удалению и обезвреживанию должна предотвратить загрязнение окружающей среды.

Отходами в сварочном производстве являются: металлолом черных и цветных металлов и сплавов, отработанные абразивные круги, мусор от уборки территории, сварочный шлак, промасленная ветошь, картон, полиэтиленовая упаковка и др. Их необходимо утилизировать и обезвредить. Под рабочей зоной предусмотрен выдвижной ящик для сбора мусора и пыли, особо опасные отходы, полученные в ходе работ, подвергаются захоронению.

Для отчистки выбросов в атмосферу, производящихся на сварочном участке, достаточно производить улавливание аэрозолей и газообразных примесей из загрязненного воздуха. Для улавливания аэрозолей и пыли выделяемых в процессе сварки используется система вентиляции. Сварочные посты имеют непосредственный доступ к общей вытяжной системе.

Важную роль в оздоровлении воздушной среды имеет надежная герметизация оборудования, в котором находятся вредные вещества. Неплотности в соединениях могут служить причиной истечения газов.

6.4 Безопасность в чрезвычайных ситуациях

Согласно ГОСТ 22.0.02 - 94 ЧС - это нарушение нормальных условий жизни и деятельности людей на объекте или определенной территории (акватории), вызванное аварией, катастрофой, стихийным или экологическим

бедствием, эпидемией, эпизоотией (болезнь животных), эпифитотией (поражение растений), применение возможным противником современных средств поражения и приведшее или могущее привести к людским или материальным потерям.

С точки зрения выполнения проекта вероятны следующие ЧС:

- 1) Пожары, взрывы;
- 2) Внезапное обрушение зданий, сооружений;
- 3) Геофизические опасные явления (землетрясения);
- 4) Метеорологические или агрометеорологические опасные явления.

Наиболее вероятной ЧС для сварочного производства естественно является пожар.

Пожаровзрывоопасность

Пожары на машиностроительных предприятиях представляют большую опасность для работников и могут причинить огромный материальный ущерб. Вопросы обеспечения пожарной безопасности производственных зданий и сооружений имеют большое значение и регламентируются государственными постановлениями и указами.

Сварочная установка очень сложная система, которая отличается повышенной пожарной опасностью. Она состоит сварочным полуавтоматом Foxweld INVERMIG 350E 5705, оборудования для газовой защиты, приспособления для сборки и сварки металлоконструкции.

Причинами пожаров технического характера на заводе могут являться:

- нарушение технологического режима;
- неисправность электрооборудования (короткое замыкание, перегрузки);
- плохая подготовка оборудования к ремонту;
- самовозгорание промасленной ветоши;
- износ и коррозия оборудования;
- искры под электрод работаях;

- ремонт оборудования на ходу.

Сварочный цех, рассматриваемый в данной работе, относится к категории «А» - повышенная пожаровзрывоопасность.

Средства пожаротушения на сварочных постах являются порошковые огнетушители ОП – 3 в количестве 2 штук.

На заводе осуществляются те и другие меры пожарной защиты. В качестве профилактики два раза в год производится инструктаж по пожарной безопасности. Данные инструктажа записываются в специальный журнал.

Мероприятия режимного характера - запрещение курения в неустановленных местах, производства сварочных работ и других огневых работ в пожароопасных помещениях и т.д.

Эксплуатационными мероприятиями также являются своевременные профилактические осмотры, ремонты и испытания технологического оборудования.

Выводы по разделу

В ходе выполнения раздела «Социальная ответственность» был произведён анализ рабочего мест, а также:

- Рассмотрены правовые и организационные вопросы обеспечения безопасности;
- Проанализированы потенциально возможные вредные и опасные факторы производственной среды. Разработаны мероприятия по снижению воздействия вредных и опасных факторов;
- Произведен анализ возможного вредного воздействия выполняемых работ на окружающую среду;
- Рассмотрены наиболее вероятные для выполнения данных работ ЧС.

Заключение

В ходе выполнения выпускной квалификационной работы была разработана технология сборки и сварки стыкового соединения труба-лист из стали 09Г2С.

Для изготовления рассматриваемой металлоконструкции был выбран способ сварки в среде углекислого газа в связи с более высокими показателями производительности, надежности, чем у других способов, а также удобством в его использовании.

Были произведены расчеты параметров режима сварки, рассчитаны оптимальные геометрические характеристики шва, а также его ожидаемый химический состав. Определен расход сварочных материалов на изготовление одной конструкции.

Было выбрано сварочное оборудование, удовлетворяющее необходимым требованиям и рассчитанным ранее параметрам режима сварки – полуавтомат марки Foxweld INVERMIG 350E 5705.

Итогом работы стал готовый комплект технологической документации с описанием технологии сборки и сварки стыкового соединения труба-лист из стали 09Г2С. Результаты исследования могут найти практическое применение в промышленности.

Список используемых источников

1. Дедюх, Р.И. Материаловедение и технологии конструкционных материалов. Технология сварки плавлением: учеб. пособие для прикладного бакалавриата/ Р.И.Дедюх.- М.: Издательство Юрайт, 2016. – 169 с. – Серия: Университеты России
2. Технология сварки плавлением и термической резки металлов : учебное пособие /В.А.Фролов, В.Р.Петренко, А.В.Пешков, А.Б.Коломенский, В.А.Казаков; под ред. В.А.Фролова. – М.: Альфа-М: ИНФРА-М, 2011. – 448 с.: ил.
3. Оборудование и основы технологии сварки металлов плавлением и давлением: Учебное пособие/ Под ред. Г.Г.Чернышова и Д.М.Шашина. – СПб.: Издательство «Лань», 2013. – 464 с.
4. Марочник сталей и сплавов [Электронный ресурс] /разраб. под рук. профессора Бреславского Д.В. Программист – к.т.н. Бреславская Е.А. URL: <http://splav-kharkov.com/main.php> – Дата обращения: 17.04.2020 г.
5. ГОСТ 8732-78 Трубы стальные бесшовные горячедеформированные. Сортамент. - Введ. 1979-01-01. – М.: Госстандарт СССР: Изд-во стандартов, 1979.
6. ГОСТ 19903-2015 Прокат листовой горячекатаный. Сортамент. – Введ. 2016-09-01. – М.: Стандартиформ: Изд-во стандартов, 2016.
7. Трущенко, Е.А. Технология сварки плавлением. Часть I: Учебное пособие/ Е.А.Трущенко; Томский политехнический университет. – Томск: Изд-во Томского политехнического университета, 2011. – 144 с.
8. ГОСТ 2246-70 Проволока стальная сварочная. Технические условия Введ. 1973-09-01. – М.: Госстандарт СССР: Изд-во стандартов, 1970.
9. Акулов, А.И. Сварка в машиностроении / А.И. Акулов. – М.: Машиностроение, 1978 – 98 с.

10. Расчет режимов дуговой сварки: Метод.указания к курсовому и дипломному проектированию/ Сост. Е.П.Покатаев.-Волгоград: ВолгПИ, 1987. – 47 с.
11. Расчет основных параметров режима механизированной дуговой сварки плавящимся электродом: методические указания к курсовому и дипломному проектированию/ Сост.: Р.Ф. Катаев. – Екатеринбург : УГТУ-УПИ, 2009. – 37 с.
12. Профессиональный портал «Сварка. Резка. Металлообработка» autoWelding.ru [Электронный ресурс] – Режим доступа: https://www.autowelding.ru/publ/1/1/svarka_uglovykh_soedinenij/3-1-0-492
13. ГОСТ 14771-76 Дуговая сварка в защитном газе. Соединения сварные. Основные типы, конструктивные элементы и размеры. - Введ. 1977-01-07. – М.: Госстандарт СССР: Изд-во стандартов, 1977.
14. Финансовый менеджмент, ресурсоэффективность и ресурсосбережение: учебно-методическое пособие /Креницына З.В., Видяев И.Г.; Томский политехнический университет. – Томск: Изд-во Томского политехнического университета, 2014. – 73 с.
15. Креницына З.В. Ресурсоэффективность отрасли: Учебное пособие/ З.В.Креницына. – Томск, издательство Томского политехнического университета, 2013. – 182 с.
16. Методическая поддержка центров коммерциализации технологий/ под ред. А.Бретта, О.Лукши. – М:ЦИПРА РАН, 2006. – 368 с.
17. Шепеленко Г.И. Экономика, организация и планирование производства на предприятии: Учебное пособие /Г.И.Шепеленко. – 2-е изд., доп. и перераб. – Ростов-на-Дону:МарТ, 2000. – 544 с.
18. ГОСТ 12.0.004-90 ССБТ. Организация обучения безопасности труда; введ. 1991 - 07 - 01. — Москва: Стандартинформ, 2010. — 13с.

19. ГОСТ 12.0.003-2015 ССБТ. Опасные и вредные производственные факторы. Классификация; введ. 2017-03-01. — Москва: Стандартинформ, 2019. — 5с.
20. СанПиН 2.2.4.3359-16 Санитарно-эпидемиологические требования к физическим факторам на рабочих местах.
21. ГОСТ 12.4.011–89 ССБТ. Средства защиты работающих. Общие требования и классификация; введ. 1990 - 07 - 01. — Москва: Издательство стандартов, 2001. — 9с.
22. ГОСТ 12.1.003-83 Система стандартов безопасности труда (ССБТ). Шум. Общие требования безопасности— Москва: Стандартинформ, 2019. — 15с.
23. СП 52.13330.2016. Естественное и искусственное освещение. Актуализированная редакция СНиП 23-05-95; введ. 2017 - 05 - 08. — Москва: Стандартинформ, 2018. — 121с.
24. СанПиН 2.2.4-548-96. Гигиенические требования к микроклимату производственных помещений; введ. 1996 - 10 - 01. — Москва: 2014. — 11с.
25. ГОСТ Р 12.1.019-2017 ССБТ. Электробезопасность. Общие требования и номенклатура видов защиты; введ. 2019 - 01 - 01. — Москва: Стандартинформ, 2019. — 15с.
26. ГОСТ 12.1.007–76 ССБТ. Вредные вещества. Классификация и общие требования безопасности; введ. 1977 - 01 - 01. — Москва: Стандартинформ, 2007. — 6с.
27. СП 60.13330.2016. Отопление, вентиляция и кондиционирование воздуха. Актуализированная редакция СНиП 41-01-2003; введ. 2017 - 06 - 17. — Москва: Кодекс, 2017. — 79с.
28. Федеральный закон от 22.07.2013 г. №123 – ФЗ, Технический регламент о требованиях пожарной безопасности; введ. 2008 - 07 - 22. — Москва: Кодекс, 2008. — 155с.

29. ГОСТ 12.1.005-88 Общие санитарно-гигиенические требования к воздуху рабочей зоны

30. ГОСТ 12.3.003 – 86 ССБТ Работы электросварочные. Требование безопасности.

Приложение А

Титульный лист комплекта технологической документации

		ФЮРА.02190.013		1
ФГАОУ ВПО НИ ТПУ				
Стыковое соединение труба-лист			у	
<p>МИНИСТЕРСТВО НАУКИ И ВЫСШЕГО ОБРАЗОВАНИЯ РОССИЙСКОЙ ФЕДЕРАЦИИ федеральное государственное автономное образовательное учреждение высшего образования "Национальный исследовательский Томский политехнический университет"</p>				
СОГЛАСОВАЛ Руководитель ООП _____ А.А.Першина				УТВЕРДИЛ Руководитель ООП _____ А.А.Першина
<p>КОМПЛЕКТ ТЕХНОЛОГИЧЕСКОЙ ДОКУМЕНТАЦИИ на технологический процесс сборки и сварки стыкового соединения труба-лист из стали 09Г2С</p>				
ПРОКОНТРОЛИРОВАЛ Доцент ОЭИ _____ А.С.Гордынец				РАЗРАБОТАЛ Студент гр.1В61 _____ Д.А.Незамаев
Акт № 14-82 от 14.02.20			РД 34.15.132-96	
ТЛ	Титульный лист			

Приложение Б

ФЮРА.20190.001 КЭ План раскроя заготовок

						ГОСТ 3.1105-84	Форма 7
Дубль							
Взам							
Подл							
						ФЮРА.02190.013	3 1
Разраб.	Незаметов Д.А.			ФГАОУ ВПО НИ ТПУ			ФЮРА.20190.001
Н. контр.	Гардынец А.С.				<i>Стыковое соединение труба-лист</i>		У

Схема раскроя листа с учетом припусков на резку и фрезерование

Схема раскроя трубы с учетом припусков на резку и фрезерование

Примечание: Припуск на фрезерование торцев составляет 5 мм.

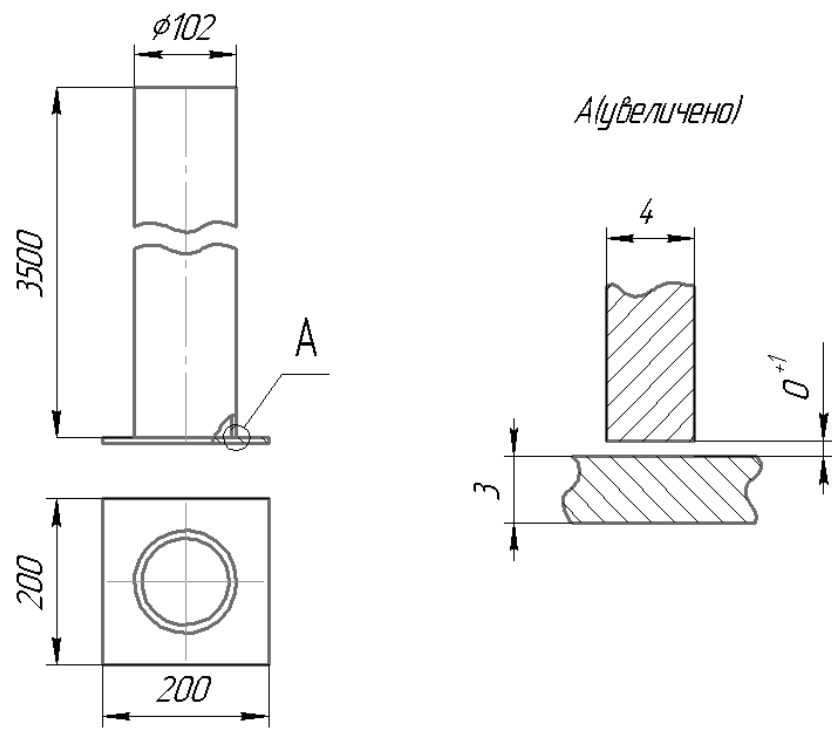
КЭ	Карта эскизов	20
----	---------------	----

Приложение В
ФЮРА.20190.002 КЭ Сборка конструкции

ГОСТ 31105-84

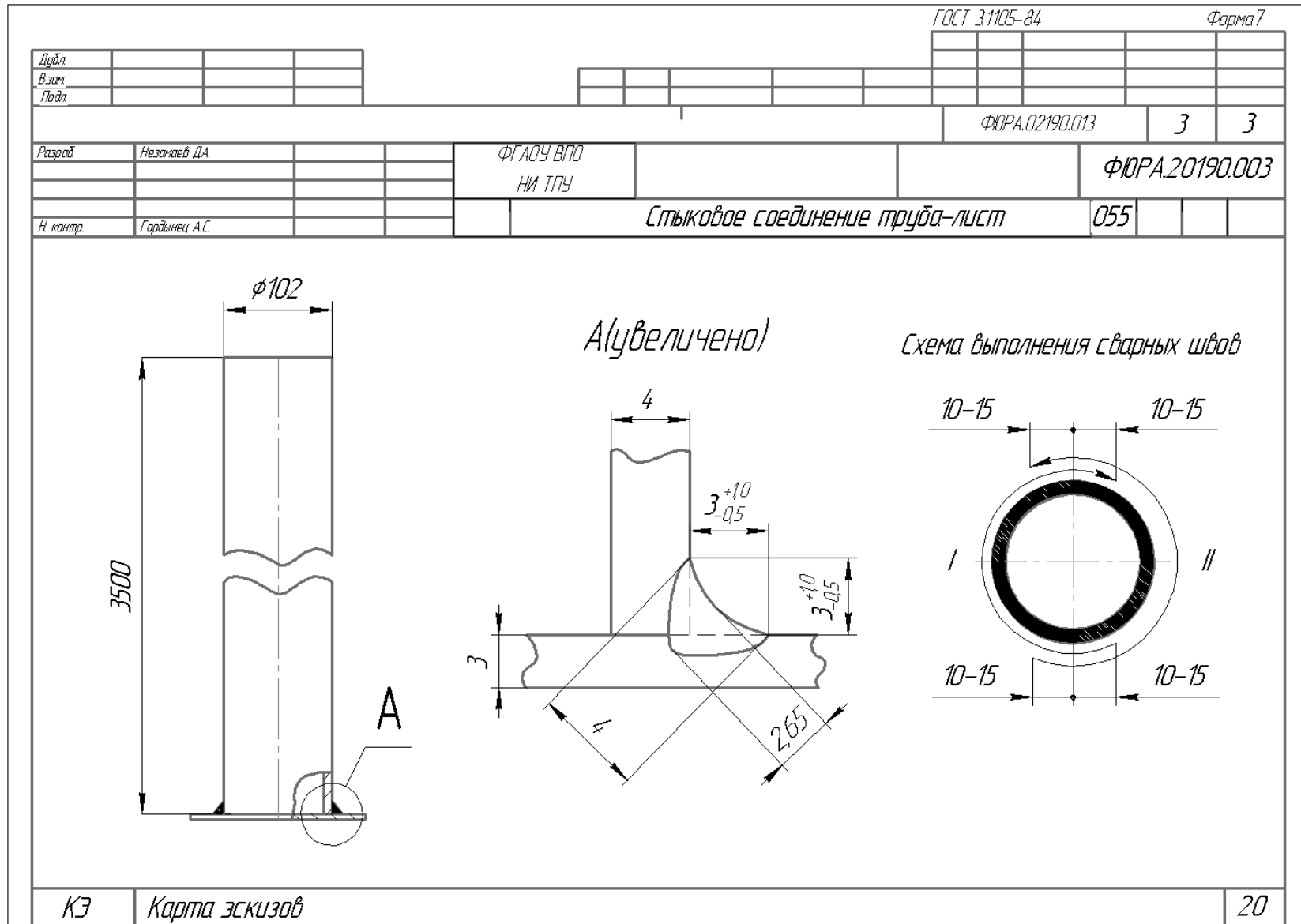
Форма 7

Дубль									
Взам.									
Подл.									
							ФЮРА.02190.013	3	2
Разраб.	Незюмаев Д.А.			ФГАОУ ВПО НИ ТПУ			ФЮРА.20190.002		
Н. контр.	Гордынец А.С.				Стыковое соединение труба-лист			050	



КЭ	Карта эскизов								20
----	---------------	--	--	--	--	--	--	--	----

Приложение Г
ФЮРА.20190.003 КЭ Сварка конструкции



КЭ Карта эскизов

20

Приложение Д

ФЮРА.10190.001 Маршрутная карта

										ФЮРА.02190.013			5	1	
Разраб.		Неземаев Д.А.			ФГАОУ ВПО НИ ТПУ						ФЮРА 10190.001				
Н.контр.		Гордынец А.С.			Стыковое соединение труба-лист							у			
А	Цех	Уч.	РМ	Опер.	Код,наименование операции					Обозначение документа					
Б	Код,наименование,оборудования				СМ	Проф.	Р	УТ	КР	КОИД	ЕН	ОП	Кшт.	Тпз	Тшт.
К/М	Наименование детали,сб.единицы или материала				Обозначение,код					ОПП	ЕВ	ЕН	КИ	Н.расх.	
А01	1	1	1	005	Правка					ИОТ №1, СП 53-101-98					
Б02	Листоправильный станок ВРSM				1	слесарь	5	1	2	1					
К/М03	Лист 3x700x1200 мм из стали 09Г2С				ГОСТ 19903-74										
О04	Выправить лист холодной правкой														
05															
А06	1	1	2	010	Разметка					ИОТ №1, СП 53-101-98					
Б07	Кондуктор				1	слесарь	5	1	1	1					
К/М08	Лист 3x700x1200 мм из стали 09Г2С				ГОСТ 19903-74										
О09	Разметить лист согласно эскизу ФЮРА.20190.001														
Т10	Мел, линейка, рулетка														
11															
А12	1	1	2	015	Резка					ИОТ №1, СП 53-101-98					
Б13	Инверторный аппарат Сварог CUT 40В				3	Слесарь	5	1	1	1					
К/М14	Лист 3x700x1200 мм из стали 09Г2С				ГОСТ 19903-74										
МК	Маршрутная карта													10	

										ФЮРА.02190.013					2	
															ФЮРА 10190.002	
А	Цех	Уч.	РМ	Опер.	Код,наименование операции					Обозначение документа						
Б	Код,наименование,оборудования					СМ	Проф.	Р	УТ	КР	КОИД	ЕН	ОП	Кшт.	Тпз	Тшт.
К/М	Наименование детали,сб.единицы или материала					Обозначение,код					ОПП	ЕВ	ЕН	КИ	Н.расх.	
О15	<i>Отрезать заготовки согласно эскизу ФЮРА 20190.001</i>															
16																
A17	1	2	1	020	<i>Фрезерование</i>					<i>ИОТ №1, СП 53-101-98</i>						
Б18	<i>Станок фрезерный 6М82ГБ</i>					2	<i>фрезеровщик</i>	5	1	1	1					
К/М19	<i>Заготовка</i>															
О20	<i>Обработать торцы заготовок согласно эскизу ФЮРА.20190.001</i>															
Т21	<i>Набор фрез</i>															
22																
A23	1	2	2	025	<i>Шлифование</i>					<i>ИОТ №1, СП 53-101-98</i>						
Б24	<i>Шлифовальный станок HANS WEBER</i>					2	<i>слесарь</i>	5	1	1	1					
К/М25	<i>Заготовка</i>															
О26	<i>Зачистить кромки заготовок</i>															
Т27	<i>Шлифовальный круг</i>															
28																
29																
МК Маршрутная карта																
															10	

											ФЮРА.02190.013			3		
														ФЮРА 10190.003		
А	Цех	Уч.	РМ	Опер.	Код,наименование операции					Обозначение документа						
Б	Код,наименование,оборудования					СМ	Проф.	Р	УТ	КР	КОИД	ЕН	ОП	Кшт.	Тпз	Тшт.
К/М	Наименование детали,сб.единицы или материала					Обозначение,код					ОПП	ЕВ	ЕН	КИ	Н.расх.	
A25	1	1	2	030	Разметка					ИОТ №1, СП 53-101-98						
B26	Кондуктор					3	слесарь	5	1	2	1					
К/М27	Труба 102x4 мм из стали 09Г2С					ГОСТ 8732-78										
O28	Разметить трубу согласно эскизу ФЮРА.20190.002															
T29	Мел, линейка, рулетка															
30																
A31	1	1	2	035	Резка					ИОТ №1, СП 53-101-98						
B32	Инверторный аппарат Сварог CUT 40В					3	слесарь	5	1	1	1					
К/М33	Труба 102x4 мм из стали 09Г2С					ГОСТ 8732-78										
O34	Отрезать заготовки согласно эскизу ФЮРА 20190.002															
35																
A36	1	2	1	040	Фрезерование					ИОТ №1, СП 53-101-98						
B37	Станок фрезерный 6М82ГБ					2	фрезеровщик	5	1	1	1					
К/М38	Заготовка															
O39	Обработать торцы заготовок согласно эскизу ФЮРА.20190.0024															
МК	Маршрутная карта														10	

										ФЮРА.02190.013					4	
															ФЮРА 10190.004	
А	Цех	Уч.	РМ	Опер.	Код,наименование операции					Обозначение документа						
Б	Код,наименование,оборудования					СМ	Проф.	Р	УТ	КР	КОИД	ЕН	ОП	Кшт.	Тпз	Тшт.
К/М	Наименование детали,сб.единицы или материала					Обозначение,код					ОПП	ЕВ	ЕН	КИ	Н.расх.	
A40	1	2	2	045	Шлифование					ИОТ №1, СП 53-101-98						
Б41	Шлифовальный станок HANS WEBER					2	слесарь	5	1	1	1					
К/М42	Заготовка															
О43	Зачистить кромки заготовок															
Т44	Шлифовальный круг															
45																
A46	2	1	1	050	Сборка					ИОТ №1, ГОСТ 14771-76						
Б47	Foxweld INVERMIG 350E 5705					1	сварщик	5	1	1	1					
К/М48	Детали															
К/М49	Сварочная проволока Св-08Г2С Ø1,2 мм					ГОСТ 2246-70										
О50	Собрать детали согласно эскизу ФЮРА 20190.002 на прихватках, выдерживая длину прихваток 30-40 мм															
51																
A52	2	1	1	055	Сварка					ИОТ №1, ГОСТ 14771-76						
Б53	Foxweld INVERMIG 350E 5705					1	сварщик	5	1	1	1					
К/М54	Детали															
МК		Маршрутная карта													10	

										ФЮРА.02190.013					5	
															ФЮРА 10190.005	
A	Цех	Уч.	PM	Опер.	Код,наименование операции					Обозначение документа						
Б	Код,наименование,оборудования					СМ	Проф.	Р	УТ	КР	КОИД	ЕН	ОП	Кшт.	Тпз	Тшт.
К/М	Наименование детали,сб.единицы или материала					Обозначение,код					ОПП	ЕВ	ЕН	КИ	Н.расх.	
К/М55	<i>Сварочная проволока Св-08Г2С Ø1,2 мм</i>					<i>ГОСТ 2246-70</i>										
О56	<i>Заварить шов согласно эскизу ФЮРА.20190.003 за два прохода.Сварку вести наклонным электродом под углом 45° к плоскости привариваемой пластины.</i>															
57																
58																
A59	1	2	2	060	<i>Контроль</i>					<i>ИОТ№1, РД 03-606-03</i>						
Б60	<i>Измерительные приборы для ВИК</i>					4	<i>сварщик</i>	5	1	1	1					
К/М61	<i>Конструкция</i>															
О62	<i>Провести визуально-измерительный контроль сварного шва согласно требованиям РД 03-606-03</i>															
Т63	<i>Линейка, штангенциркуль, УШС-3</i>															
64																
65																
66																
67																
68																
69																
МК		Маршрутная карта													10	