



Министерство науки и высшего образования Российской Федерации
федеральное государственное автономное
образовательное учреждение высшего образования
«Национальный исследовательский Томский политехнический университет» (ТПУ)

Школа Инженерная школа ядерных технологий
Направление подготовки 14.03.02 Ядерные физика и технологии
Отделение школы (НОЦ) Отделение ядерно-топливного цикла

БАКАЛАВРСКАЯ РАБОТА

Тема работы
Влияние исходного состава углеродных пресс-композиций на внутреннюю и внешнюю поверхность получаемых из них таблеток.

УДК 661.666.4-026.771

Студент

Группа	ФИО	Подпись	Дата
0А6Д	Третьякова А.В.		25.05.2020

Руководитель ВКР

Должность	ФИО	Ученая степень, звание	Подпись	Дата
Профессор ОЯТЦ ИЯТШ	Видяев Д.Г.	д.т.н.		25.05.2020

КОНСУЛЬТАНТЫ ПО РАЗДЕЛАМ:

По разделу «Финансовый менеджмент, ресурсоэффективность и ресурсосбережение»

Должность	ФИО	Ученая степень, звание	Подпись	Дата
Доцент ОСГН ШБИП	Киселева Е.С.	к.э.н.		25.05.2020

По разделу «Социальная ответственность»

Должность	ФИО	Ученая степень, звание	Подпись	Дата
Ассистент ОЯТЦ ИЯТШ	Гоголева Т.С.	к.ф.-м.н.		25.05.2020

ДОПУСТИТЬ К ЗАЩИТЕ:

Руководитель ООП	ФИО	Ученая степень, звание	Подпись	Дата
14.03.02. Ядерные физика и технологии	Бычков П.Н.	к.т.н.		25.05.2020

Томск – 2020 г.

Планируемые результаты обучения

Код результата	Результат обучения (компетенции)
P1	Демонстрировать культуру мышления, способность к обобщению, анализу, восприятию информации, постановке цели и выбору путей ее достижения; стремления к саморазвитию, повышению своей квалификации и мастерства; владение основными методами, способами и средствами получения, хранения, переработки информации, навыки работы с компьютером как средством управления информацией; способность работы с информацией в глобальных компьютерных сетях.
P2	Способность логически верно, аргументировано и ясно строить устную и письменную речь; критически оценивать свои достоинства и недостатки, намечать пути и выбирать средства развития достоинств и устранения недостатков.
P3	Готовностью к кооперации с коллегами, работе в коллективе; к организации работы малых коллективов исполнителей, планированию работы персонала и фондов оплаты труда; генерировать организационно-управленческих решения в нестандартных ситуациях и нести за них ответственность; к разработке оперативных планов работы первичных производственных подразделений; осуществлению и анализу исследовательской и технологической деятельности как объекта управления.
P4	Умение использовать нормативные правовые документы в своей деятельности; использовать основные положения и методы социальных, гуманитарных и экономических наук при решении социальных и профессиональных задач, анализировать социально-значимые проблемы и процессы; осознавать социальную значимость своей будущей профессии, обладать высокой мотивацией к выполнению профессиональной деятельности.
P5	Владеть одним из иностранных языков на уровне не ниже разговорного.
P6	Владеть средствами самостоятельного, методически правильного использования методов физического воспитания и укрепления здоровья, готов к достижению должного уровня физической подготовленности для обеспечения полноценной социальной и профессиональной деятельности.

Код результата	Результат обучения (компетенции)
Р7	Использовать основные законы естественнонаучных дисциплин в профессиональной деятельности, применять методы математического анализа и моделирования, теоретического и экспериментального исследования.
Р8	Владеть основными методами защиты производственного персонала и населения от возможных последствий аварий, катастроф, стихийных бедствий; И быть готовым к оценке ядерной и радиационной безопасности, к оценке воздействия на окружающую среду, к контролю за соблюдением экологической безопасности, техники безопасности, норм и правил производственной санитарии, пожарной, радиационной и ядерной безопасности, норм охраны труда; к контролю соответствия разрабатываемых проектов и технической документации стандартам, техническим условиям, требованиям безопасности и другим нормативным документам; за соблюдением технологической дисциплины и обслуживанию технологического оборудования ; и к организации защиты объектов интеллектуальной собственности и результатов исследований и разработок как коммерческой тайны предприятия; и понимать сущность и значение информации в развитии современного информационного общества, сознавать опасности и угрозы, возникающие в этом процессе, соблюдать основные требования информационной безопасности, в том числе защиты государственной тайны).
Р9	Уметь производить расчет и проектирование деталей и узлов приборов и установок в соответствии с техническим заданием с использованием стандартных средств автоматизации проектирования; разрабатывать проектную и рабочую техническую документацию, оформление законченных проектно-конструкторских работ; проводить предварительного технико-экономического обоснования проектных расчетов установок и приборов.
Р10	Готовность к эксплуатации современного физического оборудования и приборов, к освоению технологических процессов в ходе подготовки производства новых материалов, приборов, установок и систем; к наладке, настройке, регулировке и опытной проверке оборудования и программных средств; к монтажу, наладке, испытанию и сдаче в эксплуатацию опытных образцов приборов, установок, узлов, систем и деталей.

Код результата	Результат обучения (компетенции)
P11	Способность к организации метрологического обеспечения технологических процессов, к использованию типовых методов контроля качества выпускаемой продукции; и к оценке инновационного потенциала новой продукции.
P12	Способность использовать информационные технологии при разработке новых установок, материалов и приборов, к сбору и анализу информационных исходных данных для проектирования приборов и установок; технические средства для измерения основных параметров объектов исследования, к подготовке данных для составления обзоров, отчетов и научных публикаций; к составлению отчета по выполненному заданию, к участию во внедрении результатов исследований и разработок; и проведения математического моделирования процессов и объектов на базе стандартных пакетов автоматизированного проектирования и исследований.
P13	Уметь готовить исходные данные для выбора и обоснования научно-технических и организационных решений на основе экономического анализа; использовать научно-техническую информацию, отечественный и зарубежный опыт по тематике исследования, современные компьютерные технологии и базы данных в своей предметной области; и выполнять работы по стандартизации и подготовке к сертификации технических средств, процессов, оборудования и материалов.
P14	Готовность к проведению физических экспериментов по заданной методике, составлению описания проводимых исследований и анализу результатов; анализу затрат и результатов деятельности производственных подразделений; к разработки способов применения ядерно-энергетических, плазменных, лазерных, СВЧ и мощных импульсных установок, электронных, нейтронных и протонных пучков, методов экспериментальной физики в решении технических, технологических и медицинских проблем.
P15	Способность к приемке и освоению вводимого оборудования, составлению инструкций по эксплуатации оборудования и программ испытаний; к составлению технической документации (графиков работ, инструкций, планов, смет, заявок на материалы, оборудование), а также установленной отчетности по утвержденным формам; и к организации рабочих мест, их техническому оснащению, размещению технологического оборудования.

Министерство науки и высшего образования Российской Федерации
 федеральное государственное автономное
 образовательное учреждение высшего образования
 «Национальный исследовательский Томский политехнический университет» (ТПУ)

Школа Инженерная школа ядерных технологий
 Направление подготовки 14.03.02 Ядерная физика и технологии
 Отделение школы (НОЦ) Отделение ядерно-топливного цикла

УТВЕРЖДАЮ:
 Руководитель ООП
 _____ Бычков П.Н.
 (Подпись) (Дата) (Ф.И.О.)

ЗАДАНИЕ
на выполнение выпускной квалификационной работы

В форме:

Бакалаврской работы

(бакалаврской работы, дипломного проекта/работы, магистерской диссертации)

Студенту:

Группа	ФИО
0А6Д	Третьяковой Анастасии Владимировне

Тема работы:

Исследование зависимости сорбционной способности углеродных таблеток от состава исходных пресс-порошков	
Утверждена приказом директора (дата, номер)	№59-84/С от 28.05.2020 г.

Срок сдачи студентом выполненной работы:	25.05.2020
--	------------

ТЕХНИЧЕСКОЕ ЗАДАНИЕ:

Исходные данные к работе	Заданы исходные значения основных параметров и условий проведения исследований сорбционных свойств углеродных систем.
---------------------------------	---

Перечень подлежащих исследованию, проектированию и разработке вопросов	<p>1) провести анализ свойств углеродных материалов, используемых при сорбции водорода и веществ, выступающих в роли пластификаторов при фабрикации таблеток;</p> <p>2) определить основные способы развития внутренней структуры таблеток из углеродных материалов;</p> <p>3) изготовить углеродные таблетки из пресс-порошков различного состава и провести анализ их поверхности;</p> <p>4) провести расчет экономических затрат и анализ социальных факторов.</p> <p>Выводы по работе.</p> <p>Заключение.</p>
Перечень графического материала	–

Консультанты по разделам выпускной квалификационной работы <i>(с указанием разделов)</i>	
Раздел	Консультант
Экспериментальная часть	профессор ОЯТЦ ИЯТШ Видяев Д.Г.
Финансовый менеджмент, ресурсоэффективность и энергосбережение	доцент ОСГН ШИП Киселева Е.С.
Социальная ответственность	ассистент ОЯТЦ ИЯТШ Гоголева Т.С.

Дата выдачи задания на выполнение выпускной квалификационной работы по линейному графику	17.01.2020
---	------------

Задание выдал руководитель

Должность	ФИО	Ученая степень, звание	Подпись	Дата
Профессор ОЯТЦ ИЯТШ	Видяев Д.Г.	д.т.н.		17.01.2020

Задание принял к исполнению студент:

Группа	ФИО	Подпись	Дата
0А6Д	Третьякова Анастасия Владимировна		17.01.2020

**ЗАДАНИЕ ДЛЯ РАЗДЕЛА
«ФИНАНСОВЫЙ МЕНЕДЖМЕНТ, РЕСУРСОЭФФЕКТИВНОСТЬ И
РЕСУРСОСБЕРЕЖЕНИЕ»**

Студенту:

Группа	ФИО
0А6Д	Третьяковой Анастасии Владимировне

Школа	ИЯТШ	Отделение школы	
Уровень образования	Бакалавр	Направление/специальность	14.03.02 «Ядерные физика и технологии»

Исходные данные к разделу «Финансовый менеджмент, ресурсоэффективность и ресурсосбережение»:

1. <i>Стоимость ресурсов научного исследования (НИ): материально-технических, энергетических, финансовых, информационных и человеческих</i>	<i>Стоимость материальных ресурсов и специального оборудования определены в соответствии с рыночными ценами г. Томска Тарифные ставки исполнителей определены штатным расписанием НИ ТПУ</i>
2. <i>Нормы и нормативы расходования ресурсов</i>	<i>Норма амортизационных отчислений на специальное оборудование</i>
3. <i>Используемая система налогообложения, ставки налогов, отчислений, дисконтирования и кредитования</i>	<i>Коэффициент отчислений во внебюджетные фонды – 30,2 (НК РФ)</i>

Перечень вопросов, подлежащих исследованию, проектированию и разработке:

1. <i>Анализ конкурентных технических решений(НИ)</i>	<i>Анализ и оценка конкурентоспособности НИ. SWOT-анализ</i>
2. <i>Формирование плана и графика разработки и внедрения (НИ)</i>	<i>Определение структуры выполнения НИ. Определение трудоемкости работ. Разработка графика проведения исследования.</i>
3. <i>Составление бюджета инженерного проекта (НИ)</i>	<i>Расчет бюджетной стоимости НИ по разработке стенда</i>
4. <i>Оценка ресурсной, финансовой, бюджетной эффективности (НИ)</i>	<i>– Интегральный финансовый показатель; – Интегральный показатель ресурсоэффективности; – Интегральный показателя эффективности .</i>

Перечень графического материала(с точным указанием обязательных чертежей)

1. *Оценка конкурентоспособности НИ*
2. *Матрица SWOT*
3. *Диаграмма Ганта*
4. *Основные показатели эффективности НИ*

Дата выдачи задания для раздела по линейному графику	28.02.2020
---	------------

Задание выдал консультант:

Должность	ФИО	Ученая степень, звание	Подпись	Дата
Доцент ОСГН ШБИП	Киселева Е.С.			28.02.2020

Задание принял к исполнению студент:

Группа	ФИО	Подпись	Дата
0А6Д	Третьякова А. В.		28.02.2020

ЗАДАНИЕ ДЛЯ РАЗДЕЛА «СОЦИАЛЬНАЯ ОТВЕТСТВЕННОСТЬ»

Студенту:

Группа	ФИО
0А6Д	Третьяковой Анастасии Владимировне

Школа	ИЯТШ	Отделение (НОЦ)	ОЯТЦ
Уровень образования	Бакалавр	Направление/специальность	14.03.02 «Ядерные физика и технологии»

Тема ВКР:

Влияние исходного состава углеродных пресс-композиций на внутреннюю и внешнюю поверхность получаемых из них таблеток.

Исходные данные к разделу «Социальная ответственность»:

1. Характеристика объекта исследования (вещество, материал, прибор, алгоритм, методика, рабочая зона) и области его применения	Объект исследования: оксидные композиции. Область применения: атомная промышленность.
--	--

Перечень вопросов, подлежащих исследованию, проектированию и разработке:

1. Правовые и организационные вопросы обеспечения безопасности: – специальные (характерные при эксплуатации объекта исследования, проектируемой рабочей зоны) правовые нормы трудового законодательства; – организационные мероприятия при компоновке рабочей зоны.	– Трудовой кодекс Российской Федерации от 30.12.2001 N 197-ФЗ (ред. от 24.04.2020); – ГОСТ 22269-76. Система «человек-машина». Рабочее место оператора. Взаимное расположение элементов рабочего места. Общие эргономические требования.
--	---

2. Производственная безопасность: 2.1. Анализ выявленных вредных и опасных факторов 2.2. Обоснование мероприятий по снижению воздействия	Вредные и опасные факторы: – отклонение показателей микроклимата; – повышенный уровень электромагнитных излучений; – недостаточная освещенность рабочей зоны; – повышенный уровень шума; – психофизиологические факторы; – опасность поражения электрическим током – механические опасности; – повышенная температура поверхностей оборудования.
---	--

3. Экологическая безопасность:	– анализ влияния объекта и процесса исследования на окружающую среду; – разработка организационных и технических мероприятий по защите окружающей среды.
---------------------------------------	---

4. Безопасность в чрезвычайных ситуациях:	– выбор и описание типичной ЧС - пожар; – обоснование мероприятий по предотвращению ЧС; – порядок действий при
--	--

Дата выдачи задания для раздела по линейному графику	28.02.2020
--	------------

Задание выдал консультант:

Должность	ФИО	Ученая степень, звание	Подпись	Дата
Ассистент ОЯТЦ ИЯТШ	Гоголева Т.С.	к.ф-м.н.		28.02.2020

Задание принял к исполнению студент:

Группа	ФИО	Подпись	Дата
0А6Д	Третьякова А.В.		28.02.2020

Реферат

Выпускная квалификационная работа: 92 страницы, 12 рисунков, 30 таблиц, 30 источников, 23 формулы.

Ключевые слова: технический углерод, стеарат натрия, стеарат никеля, прессование, таблетирование.

Разработка новых методик формования порошков с целью получения таблеток с заданными свойствами плотности, пористости и прочности является актуальной проблемой в области разработки материалов для хранения водорода.

Объектом исследования являются углерод, стеарат натрия, стеарат никеля, порошки, получаемые путем смешения углерода и стеаратов, таблетки, получаемые путем прессования порошков с их дальнейшим нагревом.

Цель работы: оценка влияния наличия в исходных для прессования углеродных порошках вспомогательных веществ, их природы и количества, на размеры внутренней и внешней поверхности получающихся из них таблеток.

Структура работы: выпускная квалификационная работа состоит из четырех частей.

В первой части проведен анализ свойств углеродных материалов, используемых при сорбции водорода; способов обеспечения развитой внутренней поверхности таблеток; веществ, выступающих в роли пластификаторов при фабрикации углеродных таблеток.

Во второй – представлено описание подготовки пресс-порошков, а также условия фабрикации и свойства полученных таблеток.

В третьей – приведен экономический расчет затрат на проведение исследования, составлен календарный план работы.

В четвертой части рассмотрена охрана труда и техника безопасности при проведении научно-исследовательской работы.

Оглавление

Введение.....	13
1 Обзорная глава.....	15
1.1 Сорбция и ее классификация	15
1.2 Наиболее распространённые способы хранения водорода	16
1.2.1 Хранение газообразного водорода	17
1.2.2 Хранение жидкого водорода.....	19
1.3 Альтернативные способы хранения водорода	20
1.3.1 Хранение водорода в виде гидридов.....	21
1.3.2 Интерметаллиды.....	22
1.3.3 Комплексные гидриды.....	22
1.3.4 Криосорбционный метод хранения водорода.....	23
1.3.5 Сорбция углеродными наноструктурами	23
1.4 Структурные модификации углерода	24
1.4.1 Фуллерены	26
1.4.2 Нанотрубки	26
1.4.3 Технический углерод	27
1.5 Методы развития сорбционной способности углеродного материала.....	28
1.6 Пористость материалов	29
1.6.1 Классификация пористых тел.....	29
1.6.2 Методы определения размеров пор.....	30
3 Финансовый менеджмент, ресурсоэффективность и ресурсосбережение .	33
3.1. Оценка коммерческого потенциала и перспективности проведения научного исследования с позиции ресурсоэффективности и ресурсосбережения	33
3.1.1. Анализ конкурентных технических решений с позиции ресурсоэффективности и ресурсосбережения.....	33
3.1.2. SWOT-анализ.....	35
3.2 Организация и планирование работ	36
3.3 Продолжительность этапов работ	37
3.4 Расчет накопления готовности проекта	42

3.5 Расчет сметы на выполнение проекта	43
3.7 Расчет заработной платы	45
3.8 Расчет затрат на социальный налог	46
3.9 Расчет затрат на электроэнергию	46
3.10 Расчет амортизационных расходов	47
3.11 Расчет прочих расходов	48
3.12 Расчет общей себестоимости разработки	48
3.13 Расчет прибыли	49
3.14 Расчет НДС	49
3.15 Цена разработки ВКР	49
3.16 Оценка экономической эффективности проекта	49
3.17 Выводы по ФМ	50
4 Социальная ответственность	51
4.1 Правовые и организационные вопросы обеспечения безопасности	51
4.1.1 Специальные (характерные для рабочей зоны исследователя) правовые нормы трудового законодательства	51
4.1.2 Организационные мероприятия при компоновке рабочей зоны исследователя	53
4.1 Производственная безопасность	54
4.2.1 Анализ вредных и опасных факторов	54
4.2.2 Обоснование мероприятий по защите исследователя от действия вредных и опасных факторов	56
4.2.2.1 Отклонение показателей микроклимата	57
4.2.2.2 Повышенный уровень электромагнитного излучения	58
4.2.2.3 Недостаточная освещенность рабочей зоны	59
4.2.2.4 Превышение уровня шума	60
4.2.2.5 Психофизиологические факторы	60
4.2.2.6 Поражение электрическим током	61
4.2.2.7 Термическая безопасность при работе с трубчатой печью	63
4.2.2.8 Требования безопасности во время работы с гидравлическим прессом	64

4.3 Экологическая безопасность.....	65
4.4 Безопасность в чрезвычайных ситуациях.....	67
4.4.1 Анализ типичной ЧС при проведении исследования.....	67
4.4.2 Обоснование мероприятий по предотвращению ЧС и порядок действий в случае возникновения ЧС.....	68
4.5 Выводы по СО	69
Заключение	71
Список используемых источников.....	72

Введение

В настоящее время наиболее распространённые виды топлива, используемые в двигателях внутреннего сгорания, являются производными нефти и природного газа, и оказывают негативное влияние, загрязняя окружающую среду. Исходя из этого появилась необходимость использования менее вредных источников энергии. Одним из наиболее экологически чистых энергоносителей является водород. При этом водород обладает высокой энергетической ценностью на единицу массы.

Одной из наиболее значимых задач, которая требует решения для того чтобы распространить водородное топливо – создание способа хранения водорода, при котором будет невозможна его детонация в случае, если система хранения будет разгерметизирована. Способ хранения водорода можно считать эффективным, если массовая доля газа составляет не менее 5 % по сравнению со всей массой системы хранения. Методы хранения, которые обычно используют на сегодняшний день, имеют достаточно низкие массовые и объёмные показатели.

Существует возможность использования альтернативных способов хранения водорода. Одним из таких способов является применение порошковых углеродных материалов, которые выступают в качестве сорбентов. Применение порошков в свою очередь имеет ряд недостатков, в частности: низкая плотность сорбента; большое гидравлическое сопротивление при насыщении порошков газом; негативное воздействие на работу топливной системы за счет ее загрязнения мелкодисперсным сорбентом.

В связи с этим возникает необходимость в разработке методики создания таблетированных форм хранения водорода на основе углеродных сорбентов.

Цель работы: оценка влияния наличия в исходных для прессования углеродных порошках вспомогательных веществ, их природы и количества, на размеры внутренней и внешней поверхности получающихся из них таблеток.

В соответствии с поставленной целью, необходимо было решить следующие задачи:

1. провести анализ свойств углеродных материалов, используемых при сорбции водорода и веществ, выступающих в роли пластификаторов при фабрикации таблеток;
2. определить основные способы развития внутренней структуры таблеток из углеродных материалов;
3. изготовить углеродные таблетки из пресс-порошков различного состава и провести анализ их поверхности.
4. провести расчет экономических затрат и анализ социальных факторов.

1 Обзорная глава

1.1 Сорбция и ее классификация

Сорбция – это процесс, поглощения твёрдым телом или жидкостью различных веществ. Когда происходит понижение давления влияние сорбционных процессов увеличивается. Поглощаемое вещество называется сорбатом, а поглощающее – сорбентом.

Сорбционные силы основаны на взаимодействии физических и химических процессов. По способу поглощения процессы сорбции делят на два типа: абсорбция и адсорбция.

Абсорбция – это процесс, при котором жидкостью избирательно поглощается газ либо пары газовых смесей. Видов абсорбции два: физическая абсорбция и хемосорбция. Их разница состоит в том, что при хемосорбции происходит не только физическое растворение газа, а еще и его химическое взаимодействие с жидкостью. Газовый компонент, который поглощается жидкостью при абсорбции, называют абсорбатом или абсорбтивом. Жидкость в которой растворяется абсорбтив называется поглотителем или абсорбентом. Аппараты в которых проводят абсорбцию называются абсорберами. Смесь газов, которая поступает в абсорбер на разделение, называется исходной, а смесь газов, полученная на выходе из абсорбера очищенной. Жидкую фазу, подаваемую в абсорбер, называют свежим абсорбентом, а жидкую фазу на выходе из абсорбера – отработанным абсорбентом. Чистым абсорбентом далее в работе будем называть растворитель (жидкий поглотитель), не содержащий растворенного вещества.

Адсорбция – процесс, при котором происходит концентрирование сорбата на поверхности раздела фаз либо его поглощение поверхностным слоем сорбента.

Видов адсорбции так же два: физическая и химическая. Физическая адсорбция от природы вещества не зависит, при этом увеличение концентрации

сорбата обуславливается силами Ван-дер-Ваальса. Такой процесс обратим, а повышение температуры приводит к уменьшению сорбционной способности.

Химическая адсорбция чаще всего не обратима и основывается на протекании химических реакций между молекулами сорбата и сорбента. Для протекания процесса требуется наличие энергии активации (40-120 кДж/моль). Соответственно, при увеличении температуры сорбционная способность повышается. Молекулы, которые адсорбируются в результате химической адсорбции, не способны передвигаться по поверхности сорбента.

Поляни и Ленгмюр выдвинули свои теории относительно протекания процесса адсорбции. Теория мономолекулярной адсорбции Ленгмюра основана на предположении: адсорбция протекает не на всей площади поверхности сорбента, а лишь в местах, которые называются активными центрами. Активными центрами могут представлять собой выпуклости и впадины, характеризующиеся наличием свободных валентностей. При этом каждый центр может взаимодействовать только с одной молекулой. Отсюда следует, что площадь поверхности может быть заполнена только одним слоем молекул.

Поляни напротив предположил, что поверхность однородна, и активных центров на поверхности не имеется. А сорбционные силы могут действовать только на расстоянии, которое больше размеров молекул поглощаемого вещества. Таким образом, на всей площади поверхности сорбента имеется объем, который возможно заполнить сорбируемыми молекулами [1].

1.2 Наиболее распространённые способы хранения водорода

В наше время остро стоит проблема развития водородной энергетики, особенно проблема хранения водорода. Системы водородного аккумулирования энергии имеют ряд преимуществ, которое являются отличием их от других электрохимических систем, а именно: обеспечивают длительное хранение запасенной энергии, потому что у них отсутствует зависимость энергетической емкости от температуры и саморазряд при хранении им не характерен [2].

Системы хранения можно подразделить на крупномасштабные и мелкомасштабные. Одной из характеристик, определяющих эффективность хранения, является плотность (как гравиметрическая, так и объемная).

Хранение водорода отличается от хранения альтернативных видов топлива, таким образом для систем, которые хранят водород существует необходимость работы в неблагоприятных условиях таких как: криогенные температуры, очень высокое давление, при использовании материала, активного на воздухе и в присутствии воды. Поэтому так важно обеспечить надежность и безопасность, а также возможность проверки в течение всего срока службы системы хранения.

Основными технологиями хранения водорода являются:

- хранение водорода в резервуарах высокого давления в виде сжатого газа;
- хранение газообразного водорода при обычном и повышенном давлении в подземных хранилищах;
- хранение жидкого водорода.

Характеристики наиболее распространённых методов хранения водорода приведены в таблице 1.1.

Таблица 1.1 – Характеристики наиболее распространённых методов хранения водорода

	Состояние водорода			
	Газообразный			Жидкий
Давление (атм)	1	350	700	1
Температура (К)	300	300	300	20
Расстояние Н ₂ -Н ₂ или Н-Н (нм)	3,3	0,54	0,45	0,36
Концентрация атомов (ат/см ³)	$5,6 \times 10^{19}$	$1,3 \times 10^{22}$	$2,3 \times 10^{22}$	$4,2 \times 10^{22}$

1.2.1 Хранение газообразного водорода

Простым и экономичным способом хранения водорода является его хранение в виде газа под давлением. Здесь мы имеем хорошо отработанную технологию и отсутствие энергозатрат на отбор газа, но необходимо использовать высокопрочные баллоны. Так как объём, занимаемый 1 кг водорода находящимся в свободном состоянии при атмосферном давлении и комнатной температуре равен 11,2 м³, хранить его удобнее в сжатом виде.

Технология хранения водорода под давлением в резервуарах на практике используется уже много лет, и имеет аналогию технологии хранения природного газа. В большинстве случаев, используют баллоны цилиндрического типа или же контейнеры в виде труб большого объема. В таком виде под давлением до 20 Мпа, объём 4 кг водорода находящихся в стальных баллонах составляет 225 литров. По разным данным гравиметрическая плотность составляет 6.7–8.7 % масс при давлении около 35 МПа. Увеличение данного значения можно произвести использованием специальных баллонов, например, таких как криволинейные титановые баллоны, которые используются для хранения водорода под давлением до 40 МПа [3].

Использование композитных баллонов, у которых имеется обмотка из углеродного стекловолокна на внутренней поверхности лайнера, позволяет осуществлять транспортировку и хранение водорода. Чтобы исключить взаимодействие композита и водорода используют особое (инертное) покрытие для внутренних стенок баллона. Изготовление лайнера для такого баллона производят либо из сплава алюминия, либо из полимера высокой плотности. Он не пропускает газ и а также является основой на которую наматывают углеродное стекловолокно. Затем волокно пропитывают эпоксидной смолой и образуется внешний защитный слой. Данная конструкция может применяться для транспортировки в автомобиле, являться основой для контейнеров общего назначения, использоваться для систем хранения водорода в сжатом и в жидком виде, а также для хранения его в носителях, например, в адсорбентах.

1.2.2 Хранение жидкого водорода

Хранение водорода в виде жидкости имеет свои преимущества такие как: большие значения величин емкости по весу и объему (плотность жидкого водорода 70.8 кг/м^3). Производство жидкого водорода является важным элементом инфраструктуры снабжения потребителей, который растет в мире ежегодно на 5%. Но при этом на материалы налагаются жесткие требования по хладостойкости, им необходимо постоянное охлаждение (20 К) и эффективная изоляция. Для того чтобы не было местных перегревов, сосуды, в которых находится жидкий водород, изначально охлаждают, но тем самым создаются большие расходы водорода на охлаждение ёмкости, потери на испарение так же является одной из проблем хранения жидкого водорода. Испаряющийся водород опасен, поэтому его необходимо каталитически дожигать в специальном объеме, либо собирать в металлическом гидриде.

Сжижают водород посредством разных холодильных циклов. Простейший их них – это цикл Линде, или цикл изоэнтальпийного расширения Джоуля – Томпсона, который основывается на эффекте дросселирования. Другие циклы определены изоэнтропным расширением водорода, внешняя работа в которых производится в расширительной машине, которая называется детандер. Приблизится к идеальной работе ожижения позволяет концепция комбинированного изоэнтропного и изоэнтальпийного цикла ожижения, предложенная в работах [4,5], снижает вклад менее эффективного изоэнтальпийного расширения ($8 \div 12 \text{ кВт} \cdot \text{ч/кг}$).

1.3 Альтернативные способы хранения водорода

Альтернативными методами хранения водорода являются методы, в которых удержание водорода основано на силах межмолекулярного взаимодействия – силах Ван-дер-Ваальса. Молекулярная связь сорбируемого водорода с сорбентом является преимуществом всех перспективных систем, так как она приводит к отсутствию свободного газа в системе, а это в свою очередь исключает возможность самопроизвольной детонации водорода.

В таблице 1.2 представлены альтернативные способы хранения водорода.

Таблица 1.2 – Альтернативные способы хранения водорода

Альтернативные способы хранения водорода			
Способ хранения	Содержание водорода, масс. %	Преимущества	Недостатки
Гидриды металлов, сплавов и интерметаллидов	1,4–19,35	Некоторые технологии хорошо отработаны. Хранение в твердой фазе удобно и безопасно.	Невысокая емкость, требуется нагрев, постепенная деградация структуры.
Криосорбция: активированный уголь (155 К, 6,9 МПа)	0,05–2	Простая и отработанная технология	Низкое объемное содержание водорода – 0,5...20 кг/м ³ . Необходимость охлаждения и компримирования
Сорбция углеродными наноструктурами	Данные исследований не подтверждены другими научными коллективами	Плотность водорода в перспективе – 30...100 кг/м ³	Слабо развита технология производства наноструктур

1.3.1 Хранение водорода в виде гидридов

Снижение энергозатрат, упрощение транспортировки, повышение безопасности хранения – это те преимущества, которые имеет способ хранения водорода в виде гидридов по отношению к хранению под давлением или в сжиженном виде. Гидриды обеспечивают высокую объемную плотность 100–150 г/л, близкую по своим значениям к плотности жидкого водорода, при этом поддержание низкой температуры для них не требуется. Велика вероятность достижения высокой массовой плотности. Такая технология хранения может быть использована для: стационарных устройств, транспортных систем, и переносных устройств.

Гидриды металлов можно разделить на три типа: бинарные гидриды металлов, гидриды интерметаллических соединений и комплексные гидриды.

Большой интерес с точки зрения хранения водорода из бинарных смесей представляет гидрид магния MgH_2 , исследование которого начались ещё более 40 лет назад [6].

Преимущества гидрида магния является: обладание высокой массовой (7,6 масс. %) и объемной (109 г H_2 /л) плотностью. Так же магний является доступным и недорогостоящим материалом. Отметим что, имеются и термодинамические, и кинетические ограничения для применения MgH_2 , так как при температурах ниже 473К поглощение водорода не происходит, десорбция же происходит при высокой температуре (~673К) [7,8]. Скорости сорбции и десорбции недостаточно высокие так как имеется оксидный слой MgO , скорость диссоциации молекул водорода на поверхности ограничена и подвижность водорода в фазе MgH_2 низкая, из этого следует необходимость активации [9].

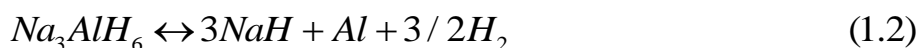
1.3.2 Интерметаллиды

Гидриды интерметаллических соединений широко применяются на практике, так как они хорошо изучены. Для хранения водорода интерес представляют интерметаллиды типа AB_5 (например, $LaNi_5$), AB_2 (например, ZrV_2), A_2B (например, Ti_2Ni), и AB (например, $TiFe$), которые содержат атомы редкоземельных и/или переходных металлов. Гидриды обычно легко образуются при взаимодействии этих соединений с водородом при 290–475К и давлениях 0,1–1,0 МПа. Десорбция водорода для ряда соединений может происходить при температурах 475–775К или даже близких к комнатной, и при давлениях 0,01–0,2 МПа. Гидриды имеют высокую объемную плотность по водороду, а массовая емкость не превышает 3%. Частичная замена основных составляющих А и В разными элементами помогают несколько повысить сорбционную емкость, улучшить характеристики и снизить стоимость.

1.3.3 Комплексные гидриды

Комплексные гидриды легких металлов, таких как алюмогидриды, борогидриды, гидриды на базе амидов, отличаются от бинарных гидридов металлов и гидридов интерметаллических соединений тем, что имеют как высокую объемную, так и высокую массовую плотность (например, 10,6 масс. % для $LiAlH_4$, 18,5 масс. % для $LiBH_4$, 14,9 масс. % для $Mg(BH_4)_2$) [10].

Десорбция водорода из алюмогидридов (аланатов), состав которых $MAIH_4$ (где $M = Li, Na, K$), идет в несколько стадий путем химического разложения с образованием промежуточного продукта M_3AlH_2 . Для $NaAlH_4$ может достигаться обратимое поглощение водорода по реакциям:



В ходе первой реакции выделяется 3,7 масс. % водорода, а во второй – 1,85 масс. % водорода [11].

Реальная массовая плотность составляет $\sim 5,6$ масс. %. Скорости поглощения и десорбции водорода для данной системы низкие, поэтому используют катализаторы на основе Ti [10-13].

1.3.4 Криосорбционный метод хранения водорода

Криосорбционный метод хранения водорода основан на поглощении (сорбции) водорода различными материалами (сорбентами) при очень низких температурах и высоких давлениях. Сорбентом могут быть такие материалы как: активированный уголь, углеродные нанотрубки (никто так и не придумал для них толкового применения, поэтому их почти везде используют), пенометаллы, стекло, цеолиты, полимерные материалы [14]. Адсорбция – поверхностный процесс, адсорбционная ёмкость водорода увеличивается с ростом удельной поверхностью материала. Сорбционная способность является функцией давления и температуры, так при более высоких давлениях и/или более низких температурах можно адсорбировать большее количество водорода. В этом и состоит их недостаток, а именно высокие затраты для создания и поддержания низких температур (ниже -173 °C). На активированном угле достигается удельная ёмкость более плотная, чем при обычном сжатии. При давлении в 6,0 МПа и температуре в 87 К удельная ёмкость может достигать от 48 до 68 г H₂ на кг углерода [15].

1.3.5 Сорбция углеродными наноструктурами

Хоть и представленные в таблице 2 перспективные способы хранения водорода обладают определенными недостатками, в качестве дальнейшего рассмотрения выберем способ хранения водорода путем его адсорбции углеродными материалами, так как данный способ лишен недостатков криоадсорбции и в перспективе может достигаться высокая плотность водорода. Удержание водорода этим способом основано на силах Ван-дер-Ваальса

(межмолекулярного взаимодействия). Важным преимуществом которого является образование связи молекулярного водорода с сорбентом, что приводит к отсутствию свободного газа в аккумуляторе водорода и, как следствие, исключается перспектива самопроизвольной детонации водорода.

Ранее, в работе [16] была показана возможность использования углеродных материалов для накопления водорода, в которой одной из причин, подтверждающих перспективность использования углерода в качестве сорбента называют его развитую пористую структуру. Так как высокая пористость материала очень важный фактор процесса сорбции, в дальнейшем, предполагаем использовать таблетки на основе технического углерода.

Также, энергия адсорбции данного материала при различных степенях покрытия наименьшая и составляет $-4,25$ эВ, тогда как средняя энергия адсорбции водорода фуллеренами и нанотрубками соответственно $-2,63$ эВ и $-2,41$ эВ. Поэтому, при других равных условиях сорбция водорода будет более стабильным если использовать технический углерод.

1.4 Структурные модификации углерода

Исходя из структуры конкретной модификации углерода, можно определить некоторые его свойства. Так как атомы углерода могут соединяться между собой и при этом создавать прочные, длинные цепи, его аллотропные модификации многообразны.

Причина коренного различия структуры и свойств аллотропных модификаций углерода состоит в том, что они формируются из атомов углерода в разных гибридизированных состояниях (например, sp^2 – в графите и sp^3 – в алмазе). Гибридизация атомов углерода происходит в ходе образования химических ковалентных связей. Так атом углерода переходит сначала из основного $1s^2 2s^2 2p^2$ в возбуждённое $1s^2 2s^1 2p^3$, после этого происходит гибридизация 2s-орбитали с одной, двумя или тремя 2p-орбиталями, совместно

с процессом формирования химических связей, по итогу получают sp^1 , sp^2 и sp^3 гибридизованные состояния, соответственно.

Наряду с основными, у углерода имеется уникальная способность принимать смешанные электронные конфигурации, это приводит к тому что, практически бесконечное число его конденсированных форм становится возможным для существования.

В таблице 1.3 приводится упрощённая классификация аллотропов по характеру химической связи между атомами.

Таблица 1.3 – Классификация аллотропов углерода по характеру химической связи между атомами

Формы углерода	Аллотропия углерода
sp^3	алмаз (кубический), лонсдейлит (гексагональный алмаз), карбонадо (чёрный алмаз), наноалмаз
sp^2	графит, графен, фуллерены (C_{20+}), «луковичный» углерод, астралены, нанотрубки, нановолокна, стеклоуглерод, гигантские нанотрубки
sp	карбин, чаоит
Гибридные sp^3/sp^2	нанопена, нанопочки
Экзотические и гипотетические	C_3 , C_6 , C_8 , металлический углерод, кубан, суперкубан, пентаграфен
Аморфные	технический углерод, сажа, уголь ископаемый, древесный, активированный углерод, углеродные волокна

Установлено, что большинство видов аморфного углерода является смесью, состоящей из неупорядоченного и упорядоченного углерода. Коксы, бурый и каменные угли, технический углерод, сажа, активный уголь,

стеклообразный углерод, в любом случае, по своей структуре в разной степени приближается к графиту.

Рассмотрим некоторые наноструктуры углерода подробнее.

1.4.1 Фуллерены

Фуллерены – это новая, аллотропическая форма углерода, в которой молекулы характеризуются замкнутой каркасной структурой, состоят из четного числа атомов углерода в sp^2 -гибридизированном состоянии. Данный класс изначально ограничивается замкнутыми каркасными структурами, которые построены из различного числа циклов, а также двенадцати изолированных пятичленных циклов.

1.4.2 Нанотрубки

Впервые нанотрубки из углерода были получены при пиролизе оксида углерода на железном катализаторе в виде углеродных отложений, которые оказались при электронно-микроскопическом исследовании тонкими нитевидными кристаллами с внутренними каналами.

Сейчас уже известно множество углеродных нанотрубок таких как: одностенные, двухстенные, многостенные, бамбуковые и др.

Они отличаются между собой количеством графеновых слоев из которых они изготовлены. Нанотрубка имеет форму цилиндра. Так к примеру двухстенная нанотрубка – это частный случай многостенной углеродной нанотрубки, которая состоит только из двух вложенных концентрических одностенных углеродных нанотрубок.

Многие наночастицы, а также и нанотрубки могут образоваться, к примеру, в коксовой камере при коксовании углей и пеков – имеют техногенное происхождение. [17].

1.4.3 Технический углерод

Технический углерод представляет собой высокодисперсный углеродистый материал, который образуется в результате неполного сгорания либо термического разложения углеводородов [18].

Существует три варианта получения газового технического углерода:

1. канальный (диффузионный);
2. печной масляный (марки ПМ и ПГМ, наиболее популярны П803 гран., П803 пыль);
3. термический (марка ТГ-10).

Из отходов нефтяного и каменноугольного производства получают ламповый и форсуночный технический углерод. Исходя из способа получения у технического углерода могут поменяться его малярно-технические свойства. Технический углерод всех марок (кроме ТГ-10), выпускают в гранулированном виде.

Форма частиц технического углерода, в большинстве, сферическая или близкая к ней; удельная поверхность наиболее дисперсных сортов составляет от 90 до 100 м²/г.

Технический углерод – это химически инертное, светостойкое вещество, которое обладает высокой красящей способностью. Из-за этого он широко используется в разных отраслях промышленности. Наибольшее применение он находит в резиновой промышленности. Технический углерод как правило применяют в качестве усиливающего компонента при производстве резин и других пластических масс. Так около 70 % всего выпускаемого технического углерода применяется в производстве шин, а приблизительно 20 % в производстве резинотехнических изделий, а примерно 10 % используется в качестве чёрного пигмента; замедлителя «старения» пластмасс; компонента, который придает пластмассам специальные свойства такие как: электропроводные, способность поглощать ультрафиолетовое излучение, излучение радаров [19].

В данной работе мы используем технический углерод для сорбции водорода.

1.5 Методы развития сорбционной способности углеродного материала

Для того чтобы устройство для хранения водорода было эффективным необходимо чтобы оно соответствовало основным факторам экономичности – обладало небольшой массой, компактностью, эргономичностью, невысокой стоимостью, безопасностью при его хранении и использовании, ещё и возможностью многократного использования без значительных потерь производительности. Использование таблеток на основе порошков имеет ряд преимуществ перед непосредственным использованием мелкодисперсных веществ, такие как: более развитая поверхность, постоянная пористость и устойчивая структура. Кроме того, применение порошков может привести к засорению вакуумного оборудования.

По результатам проведенных ранее исследований определено, что технический углерод почти не сохраняет свою форму после прессования при давлении менее 15 МПа. Для дальнейшей работы было принято решение использовать в процессе прессования углерода связующие вещества – материалы-пластификаторы. Перспективными в этом случае можно назвать парафины, воска и стеараты, так как эти вещества имеют невысокую температуру плавления.

Свой выбор остановили на стеаратах, так как они в отличие от восков и парафинов полностью испаряются при нагреве, и в качестве связующих веществ их использование целесообразно, ведь они не оставляют после себя органические вещества, загрязняющие углерод.

Известно, что порообразователи способствуют развитию удельной поверхности и пористой структуры углеродных материалов. В качестве порообразователей используют щелочи (NaOH, KOH), их смешивают с

техническим углеродом. Оптимальным соотношением для смешивания технического углерода и щелочи является 1:3. Далее смесь подвергают термической обработке. Таким образом, полученные углеродные материалы обладают более развитой удельной поверхностью, а суммарный объём пор при этом увеличивается. По итогу, сорбционная ёмкость технического углерода по водороду возрастает [20].

Так как ранее было сказано, что применение таблеток на основе порошков имеет ряд преимуществ перед использованием мелкодисперсных веществ, одним из которых является обладание постоянной пористостью, рассмотрим эту тему подробнее.

1.6 Пористость материалов

Пористостью материала называют долю объема, занимаемую порами в общем объеме тела. А в широком смысле данное понятие включает ещё и сведения о морфологии пористого тела. Минералы, растительные организмы, адсорбенты, пенопласты наполнители: всё это пористые тела, которые мы можем встретить как в природе, так и в технике.

1.6.1 Классификация пористых тел

Классификация пористых тел:

- 1) по преимущественному размеру пор на: микропористые (поры до 2 нм), мезопористые (от 2 до 50 нм) и макропористые (св. 50 нм);
- 2) по однородности этих размеров на: однородно- и разнороднопористые;
- 3) по жесткости структуры на: жесткие и набухающие.

Если рассматривать морфологию пористых тел, то можно различить структуры, образующиеся путем сращивания отдельных частиц разной формы и размера называемые корпускулярными, и губчатые структуры, которые

образованы не зернами разной формы, а сплошной сеткой твердой фазы. Примерами представителей данных структур могут являться силикагель и пористое стекло соответственно. Ещё бывают смешанные структуры, в них частицы имеют губчатое строение, либо в полостях губчатых тел имеются скопления мелких частиц [20].

Большинство пористых тел имеют корпускулярную структуру. В аморфных ксерогелях таких как силикагель, частицы имеют округлую форму. В кристаллических пористых телах частицы могут в виде различных форм, например, игл, пластинок, волокон, коротких трубок, полиэдров. Поры, которые были образованы между слоями, имеют плоскощелевидную форму. Примеры губчатых тел – пористые стекла, металлы, полимеры.

В работе [16] показано, что время, за которое произойдет насыщение образцов водородом может достигать нескольких сотен или даже тысяч часов, это затрудняет массовое применение накопителей водорода на основе сорбционных процессов. В работе [21] были представлены каталитически активные материалы, они могут быть использованы для повышения скорости сорбции. К таким материалам можно отнести: Ni, Ti, V, W, Nb, Fe, Co, Rh, Pd, Ta, Pt, Mo. Наиболее подходящим из этих металлов является никель, он обладает несколькими преимуществами: невысокой стоимостью, доступен для приобретения, в соединении со стеариновой кислотой ($C_{17}H_{35}COOH$) образует стеарат никеля – $Ni(C_{17}H_{35}COO)_2$.

1.6.2 Методы определения размеров пор

Методы с помощью которых определяют размеры пор разбивают на две группы, первая – основанные на изменении скорости протекания жидкости либо газа через пористую среду, вторая – это методы, использующие капиллярные явления.

Наибольшее распространение в первой группе получил метод по скорости фильтрации. Он основан на предположении справедливости закона Пуазейля

при движении жидкости в пористой среде, а также на совместном решении формул Пуазейля и Дарси. 1 Дарси показывает какая проницаемость может обеспечить фильтрацию жидкости с вязкостью 1 сантипуаз со скоростью 1 см/сек при градиенте напора 1 атм/м.

Если пористость m выражать в долях единицы, а проницаемость K в дарси, тогда формула для расчета среднего диаметра пор:

$$d_{\text{cp}} = 4 \sqrt{\frac{2K}{m}} \quad (1.3)$$

Чтобы использовать данный метод необходимо знать определение коэффициента проницаемости K с высокой точностью, что весьма сложно достичь.

В пористой металлокерамике наиболее распространен метод, относящийся ко второй группе – метод максимального давления пузырьков. Этот метод основан на установлении давления, которое необходимо для прохождения воздуха через поры фильтрующего элемента, который предварительно был наполнен жидкостью с известным поверхностным натяжением.

Перед испытанием фильтрующий элемент пропитывают жидкостью, далее на него надевают уплотняющее кольцо, наливают слой жидкости на открытую поверхность диска, и подают воздух, поднимая тем самым давление до тех пор, пока на поверхности фильтрующего элемента не появится первый пузырек. Фиксируют значение давления, оно будет являться минимальным, для прохождения газа через пору максимального размера. По формуле приведенной в методике определения размеров пор методом максимального давления пузырьков находят размер максимальных и средних пор.

Так же ко второй группе относится не менее известный метод математического описания физической адсорбции, основанный на теории полимолекулярной (многослойной) адсорбции, именуемый как БЭТ метод. В данной теории используется предположение, что молекулы каждого предыдущего адсорбционного слоя служат активными центрами при

образовании последующих слоев. Из этого следует, что емкость каждого слоя одинакова. Считается, что силами взаимодействия между молекулами в каждом адсорбционном слое можно пренебречь, а молекулы каждого адсорбционного слоя локализованы [21].

3 Финансовый менеджмент, ресурсоэффективность и ресурсосбережение

Цель раздела – комплексное описание и анализ финансово-экономических аспектов выполненной работы. Необходимо оценить полные затраты на исследование (проект), а также дать приближенную экономическую оценку результатов ее внедрения. Это в свою очередь позволит с помощью традиционных показателей эффективности инвестиций оценить экономическую целесообразность осуществления работы.

В данном разделе необходимо решить следующие задачи:

- Провести SWOT-анализ;
- Выполнить планирование научно-исследовательской работы;
- Провести расчёт бюджета научно-исследовательской работы;
- Провести расчёт и оценку сравнительной финансовой эффективности исследования.

Таким образом, целью раздела «Финансовый менеджмент, ресурсоэффективность и ресурсосбережение» является проектирование и создание конкурентоспособных разработок, технологий, отвечающих современным требованиям в области ресурсоэффективности и ресурсосбережения.

3.1. Оценка коммерческого потенциала и перспективности проведения научного исследования с позиции ресурсоэффективности и ресурсосбережения

3.1.1. Анализ конкурентных технических решений с позиции ресурсоэффективности и ресурсосбережения

В процессе работы рассматривались три варианта альтернативного способа хранения водорода:

Вариант 1 (B_{ϕ}) – метод, использовавшийся в данной работе сорбция углеродными наноструктурами;

Вариант 2 ($B_{к1}$) – хранение в виде гидридов металлов, сплавов и интерметаллидов;

Вариант 3 ($B_{к2}$) – метод криосорбции: активированный уголь.

Данный анализ производится с применением оценочной карты, приведенной в таблице 3.1. Экспертная оценка производится по техническим характеристикам и экономическим показателям по 5 бальной шкале, где 1 – наиболее низкая оценка, а 5 – наиболее сильная. Общий вес всех показателей в сумме должен составлять 1.

Расчет конкурентоспособности, на примере стабильности срабатывания, определяется по формуле:

$$K = \sum_i^n B_i \cdot B_i \quad (3.1)$$

где K – конкурентоспособность проекта; B_i – вес показателя (в долях единицы); B_i – балл показателя.

Таблица 3.1 – Оценочная карта для сравнения конкурентных технических решений (разработок)

Критерии оценки	Вес критерия	Баллы			Конкурентоспособность		
		B_{ϕ}	$B_{к1}$	$B_{к2}$	K_{ϕ}	$K_{к1}$	$K_{к2}$
1	2	3	4	5	6	7	8
Технические критерии оценки ресурсоэффективности							
1. Доступность материалов	0,2	5	4	4	1	0,8	0,8
2. Экономичность	0,1	5	3	3	0,5	0,3	0,3
3. Экологичность	0,1	5	5	3	0,5	0,5	0,3
4. Качество продукции	0,1	5	4	3	0,5	0,4	0,3

Продолжение таблицы 3.1

5. Простота в изготовлении продукции	0,1	4	5	5	0,4	0,5	0,5
6. Скорость создания продукции	0,1	4	4	4	0,4	0,4	0,4
Экономические критерии оценки эффективности							
1. Цена изготавливаемой продукции	0,1	5	3	4	0,5	0,3	0,4
2. Конкурентноспособность продукта	0,2	5	4	4	1	0,8	0,8
Итого:	1	38	32	30	4,8	4	3,8

Использованный в работе способ хранения водорода, а именно сорбция углеродными наноструктурами является оптимальным для использования в практических целях.

3.1.2. SWOT-анализ

SWOT-анализ применяют для исследования внешней и внутренней среды проекта. В таблице 3.2, представлены результаты SWOT-анализа, для настоящей ВКР.

Таблица 3.2 – Матрица SWOT

	Strengths (сильные стороны)	Weaknesses (слабые стороны)
	S1. Наличие необходимых материалов; S2. Низкая стоимость производства по сравнению с другими технологиями; S3. Высокая скорость создания продукции; S4. Наличие необходимого оборудования для проведения испытаний предлагаемой технологии.	W1. Недостаток финансовых средств; W2. Длительный процесс подготовки установки к работе
Opportunities (возможности)	Наличие необходимых материалов и оборудования, а также персонала в процессе исследований может способствовать повышению	В рамках данной работы не требуется высокотехнологичное и дорогостоящее оборудование, однако

стоимости конкурентных разработок; ОЗ. Использование научно-исследовательских достижений ТПУ.	производительности в будущем.	отсутствие прототипа научной разработки может существенно увеличить срок проведения научных работ.
<p>Threats (угрозы)</p> <p>T1. Отсутствие спроса на новые технологии производства;</p> <p>T2. Несвоевременное финансирование научного исследования при дальнейшем развитии проекта</p>	С помощью сильных сторон можно обойти угрозы, так как почти всё необходимое для реализации проекта имеется в стенах ТПУ.	Несвоевременное финансовое обеспечение, отсутствие спроса на новые технологии производства могут привести к недостатку финансовых средств. Чтобы снизить уровень этих угроз работа должна быть востребована в настоящее время. Также, отсутствие прототипа научной разработки может привести к снижению спроса на данную технологию.

3.2 Организация и планирование работ

При организации процесса реализации конкретного проекта необходимо рационально планировать занятость каждого из его участников и сроки проведения отдельных работ.

В данном пункте составляется полный перечень проводимых работ, определяются их исполнители и рациональная продолжительность. Наглядным результатом планирования работ является сетевой, либо линейный график реализации проекта. Так как число исполнителей не превышает двух, предпочтительным является линейный график. Для его построения хронологически упорядоченные вышеуказанные данные представлены в таблице 3.3.

Таблица 3.3 – Перечень работ и продолжительность их выполнения

Этап работы	Исполнители	Загрузка исполнителей
Постановка целей и задач, получение исходных данных	НР	НР – 100%
Составление и утверждение ТЗ	НР, И	НР – 100% И – 10%
Подбор и изучение материалов по тематике	НР, И	НР – 30% И – 100%
Разработка календарного плана	НР, И	НР – 100% И – 10%
Обсуждение литературы	НР, И	НР – 30% И – 100%
Выбор исходных параметров	НР, И	НР – 100% И – 70%
Выбор методики проведения эксперимента	НР, И	НР – 100% И – 80%
Проведение эксперимента и изучение результатов	И	И – 100%
Оформление расчетно-пояснительной записки	И	И – 100%
Оформление графического материала	И	И – 100%
Подведение итогов	НР, И	НР – 60% И – 100%

3.3 Продолжительность этапов работ

Расчет продолжительности этапов работ может осуществляться двумя методами:

- технико-экономическим;
- опытно-статистическим.

Первый применяется в случаях наличия достаточно развитой нормативной базы трудоемкости планируемых процессов, что в свою очередь обусловлено их высокой повторяемостью в устойчивой обстановке. Так как исполнитель работы зачастую не располагает соответствующими нормативами, то используется опытно-статистический метод, который реализуется двумя способами:

- аналоговый;
- экспертный.

Аналоговый способ привлекает внешней простотой и околонулевыми затратами, но возможен только при наличии в поле зрения исполнителя ВКР не устаревшего аналога, т.е. проекта в целом или хотя бы его фрагмента, который по всем значимым параметрам идентичен выполняемой ВКР. В большинстве случаев он может применяться только локально – для отдельных элементов.

Экспертный способ используется при отсутствии вышеуказанных информационных ресурсов и предполагает генерацию необходимых количественных оценок специалистами конкретной предметной области, опирающимися на их профессиональный опыт и эрудицию. Для определения вероятных значений продолжительности работ $t_{ОЖ}$ применяется по усмотрению исполнителя одна из двух формул.

$$t_{ОЖ} = \frac{3t_{\min} + 2t_{\max}}{5} \quad (3.2)$$

$$t_{ОЖ} = \frac{t_{\min} + 4t_{\text{prob}} + t_{\max}}{6} \quad (3.3)$$

где t_{\min} – минимальная продолжительность работы, дн.;

t_{\max} – максимальная продолжительность работы, дн.;

t_{prob} – наиболее вероятная продолжительность работы, дн.

Вторая формула дает более надежные оценки, но предполагает большую «нагрузку» на экспертов.

Для выполнения перечисленных в таблице 3 работ требуются специалисты:

- инженер – в его роли действует исполнитель ВКР;
- научный руководитель.

Для построения линейного графика необходимо рассчитать длительность этапов в рабочих днях, а затем перевести ее в календарные дни.

Расчет продолжительности выполнения каждого этапа в рабочих днях:

$$T_{\text{рд}} = \frac{t_{\text{ож}}}{K_{\text{вн}}} \cdot K_{\text{д}} \quad (3.4)$$

где $K_{\text{вн}}$ – коэффициент выполнения работ, учитывающий влияние внешних факторов на соблюдение предварительно определенных длительностей;

$K_{\text{д}}$ – коэффициент, учитывающий дополнительное время на компенсацию непредвиденных задержек и согласование работ.

Расчет продолжительности этапа в календарных днях ведется по формуле:

$$T_{\text{к}} = \frac{T_{\text{кал}}}{T_{\text{кал}} - T_{\text{вд}} - T_{\text{пд}}} \quad (3.5)$$

где $T_{\text{кал}}$ – календарные дни;

$T_{\text{вд}}$ – выходные дни;

$T_{\text{пд}}$ – праздничные дни.

При $T_{\text{кал}} = 365$, $T_{\text{вд}} = 52$, $T_{\text{пд}} = 10$.

В таблице 3.4 приведен пример определения продолжительности этапов работ и их трудоемкости по исполнителям, занятым на каждом этапе. В столбцах 3 – 5 реализован экспертный способ по формуле 3.2, при использовании формулы 3.3 необходимо вставить в таблицу дополнительный столбец для $t_{\text{проб}}$. Величины трудоемкости этапа для каждого из двух участников проекта, научного руководителя и инженера рассчитаны с учетом коэффициента $K_{\text{д}} = 1,1$.

Каждое из них в отдельности не может превышать соответствующее значение $t_{\text{ож}} \cdot K_{\text{д}}$. Столбцы 8 и 9 – трудоемкости, выраженные в календарных днях путем дополнительного умножения на $T_{\text{к}} = 1,212$. Итог по столбцу 5 дает общую ожидаемую продолжительность работы над проектом в рабочих днях, итоги по столбцам 8 и 9 – общие трудоемкости для каждого из участников проекта. Величины трудоемкости этапов по исполнителям ТКД, данные столбцов 8 и 9 кроме итогов, позволяют построить линейный график осуществления проекта, представленного в таблице 3.5.

Таблица 3.4 – Трудозатраты на выполнение проекта

Этап	Исполнители	Продолжительность работ, дни			Трудоемкость работ по исполнителям чел.- дн.			
					$T_{РД}$		$T_{КД}$	
		t_{min}	t_{max}	$t_{ож}$	НР	И	НР	И
1	2	3	4	5	6	7	8	9
Постановка цели и задач	НР	1	2	1,40	1,54	–	1,87	–
Составление и утверждение ТЗ	НР, И	1	2	1,40	1,54	0,15	1,87	0,19
Подбор и изучение материалов по тематике	НР, И	2	3	2,40	0,79	2,64	0,96	3,20
Разработка календарного плана	НР, И	1	2	1,40	1,54	0,15	1,87	0,19
Обсуждение литературы	НР, И	1	2	1,40	0,46	1,54	0,56	1,87
Выбор исходных параметров	НР, И	1	2	1,40	1,54	1,08	1,87	1,31
Выбор методики проведения эксперимента	НР, И	5	6	5,40	5,94	4,75	7,20	5,76
Проведение эксперимента и изучение результатов	И	6	8	6,80	–	7,48	–	9,07
Оформление расчетно-пояснительной записки	И	3	5	3,80	–	4,18	–	5,07
Оформление графического материала	И	1	2	1,40	–	1,54	–	1,87
Подведение итогов	НР, И	1	2	1,40	0,92	1,54	1,12	1,87
Итого:				28,20	14,28	25,06	17,30	30,37

Таблица 3.5 – Линейный график работы

Этап	НР	И	3	6	9	12	15	18	21	24	27	30	33
1	1,54	–	■										
2	1,54	0,15	■	■									
3	0,79	2,64		■	■								
4	1,54	0,15			■	■							
5	0,46	1,54				■	■						
6	1,54	1,08					■	■					
7	5,94	4,75						■	■				
8	–	7,48							■	■			
9	–	4,18									■	■	
10	–	1,54										■	■
11	0,92	1,54											■

НР – ■; И – ■

3.4 Расчет накопления готовности проекта

Цель данного пункта – оценка текущих состояний (результатов) работы над проектом. Величина накопления готовности работы показывает, на сколько процентов по окончании текущего (*i*-го) этапа выполнен общий объем работ по проекту в целом.

Введем обозначения:

- $TP_{\text{общ}}$ – общая трудоемкость проекта;
- TP_i (TP_k) – трудоемкость *i*-го (*k*-го) этапа проекта, $i = \overline{1, I}$;
- TP_i^H – накопленная трудоемкость *i*-го этапа проекта по его завершении;
- TP_{ij} (TP_{kj}) – трудоемкость работ, выполняемых *j*-м участником на *i*-м этапе, здесь $j = \overline{1, m}$ – индекс исполнителя, в нашем примере $m = 2$.

Степень готовности определяется формулой (3.6)

$$CG_i = \frac{TP_i^H}{TP_{\text{общ}}} = \frac{\sum_{k=1}^i TP_k}{TP_{\text{общ}}} = \frac{\sum_{k=1}^i \sum_{j=1}^m TP_{km}}{\sum_{k=1}^I \sum_{j=1}^m TP_{km}} \quad (3.6)$$

Применительно к таблице (4) величины TP_{ij} (TP_{kj}) находятся в столбцах (6, $j = 1$) и (7, $j = 2$). $TP_{\text{общ}}$ равна сумме чисел из итоговых клеток этих столбцов. Пример расчета TP_i (%) и CG_i (%) на основе этих данных содержится в таблице 3.6.

Таблице 3.6 – Нарастание технической готовности работы и удельный вес каждого этапа

Этап	TP_i , %	CG_i , %
Постановка задачи	4,96	4,96
Разработка и утверждение технического задания (ТЗ)	4,96	9,93
Этап	TP_i , %	CG_i , %

Подбор и изучение материалов по тематике	8,51	18,44
Разработка календарного плана	4,96	23,40
Обсуждение литературы	4,96	28,37
Выбор исходных параметров	4,96	33,33
Выбор методики проведения эксперимента	19,15	52,48
Проведение эксперимента и изучение результатов	24,11	76,60
Оформление расчетно-пояснительной записки	13,48	90,07
Оформление графического материала	4,96	95,04
Подведение итогов	4,96	100,00

3.5 Расчет сметы на выполнение проекта

В состав затрат на создание проекта включается величина всех расходов, необходимых для реализации комплекса работ, составляющих содержание данной разработки. Расчет сметной стоимости ее выполнения производится по следующим статьям затрат:

- материалы и покупные изделия;
- заработная плата;
- социальный налог;
- расходы на электроэнергию (без освещения);
- амортизационные отчисления;
- командировочные расходы;
- оплата услуг связи;

- арендная плата за пользование имуществом;
- прочие услуги (сторонних организаций);
- прочие (накладные расходы) расходы.

3.6 Расчет затрат на материалы

К данной статье расходов относится стоимость материалов, покупных изделий, полуфабрикатов и других материальных ценностей, расходуемых непосредственно в процессе выполнения работ над объектом проектирования. Сюда же относятся специально приобретенное оборудование, инструменты и прочие объекты, относимые к основным средствам, стоимостью до 40 000 руб. включительно. Цена материальных ресурсов определяется по соответствующим ценникам или договорам поставки. Кроме того, статья включает так называемые транспортно-заготовительные расходы, связанные с транспортировкой от поставщика к потребителю, хранением и прочими процессами, обеспечивающими движение (доставку) материальных ресурсов от поставщиков к потребителю. Сюда же включаются расходы на совершение сделки купли-продажи (т.н. транзакции). Приближенно они оцениваются в процентах к отпускной цене закупаемых материалов, как правило, это 5 – 20 %. Исполнитель работы самостоятельно выбирает их величину в границах, представленных в таблице 3.7.

Таблица 3.7 – Расчет затрат на материалы

Наименование материалов	Цена за ед., руб.	Кол-во	Сумма, руб.
Бумага для принтера формата А4	250	1 уп.	250
Картридж для принтера	1650	1 шт.	1650
Итого:			1900

Допустим, что ТЗР составляют 5 % от отпускной цены материалов, тогда расходы на материалы с учетом ТЗР равны:

$$C_{\text{МАТ}} = 1900 \cdot 1,05 = 1995 \text{ руб.}$$

3.7 Расчет заработной платы

Данная статья расходов включает заработную плату научного руководителя и инженера, в его роли выступает исполнитель проекта, а также премии, входящие в фонд заработной платы. Расчет основной заработной платы выполняется на основе трудоемкости выполнения каждого этапа и величины месячного оклада исполнителя. Среднедневная тарифная заработная плата ($ЗП_{\text{дн-г}}$) рассчитывается по формуле:

$$ЗП_{\text{дн-г}} = \frac{МО}{25,083} \quad (3.7)$$

где 25,083 – среднее количество рабочих дней в месяце при шестидневной рабочей неделе.

Пример расчета затрат на полную заработную плату приведены в таблице 3.8. Затраты времени по каждому исполнителю в рабочих днях с округлением до целого взяты из таблицы 3.4. Для учета в ее составе премий, дополнительной зарплаты и районной надбавки используется следующий ряд коэффициентов: $K_{\text{ПР}} = 1,1$; $K_{\text{ДОП.ЗП}} = 1,188$; $K_{\text{Р}} = 1,3$. Таким образом, для перехода от тарифной суммы заработка исполнителя, связанной с участием в проекте, к соответствующему полному заработку необходимо первую умножить на интегральный коэффициент:

$$K_{\text{И}} = K_{\text{ПР}} \cdot K_{\text{ДОП.ЗП}} \cdot K_{\text{Р}}; \quad (3.8)$$

$$K_{\text{И}} = 1,1 \cdot 1,188 \cdot 1,3 = 1,699.$$

Таблица 3.8 – Затраты на заработную плату

Исполнитель	Оклад руб./мес.	Среднедневная ставка руб./раб.день	Затраты времени, раб.дни	$K_{\text{И}}$	Фон з/п, руб.
НР	33664	1342,1	15	1,699	36483,76
И	15470	616,75	26	1,699	29340,14
Итого:					65823,91

3.8 Расчет затрат на социальный налог

Затраты на единый социальный налог (ЕСН), включающий в себя отчисления в пенсионный фонд, на социальное и медицинское страхование, составляют 30,2 % от полной заработной платы по проекту:

$$C_{\text{соц}} = C_{\text{ЗП}} \cdot 0,302; \quad (3.9)$$

$$C_{\text{соц}} = 65823,91 \cdot 0,302 = 19878,82 \text{ руб}$$

3.9 Расчет затрат на электроэнергию

Данный вид расходов включает в себя затраты на электроэнергию, потраченную в ходе выполнения проекта на работу используемого оборудования, рассчитываемые по формуле:

$$C_{\text{эл.об}} = P_{\text{об}} \cdot t_{\text{об}} \cdot C_{\text{э}}, \quad (3.10)$$

где $P_{\text{об}}$ – мощность, потребляемая оборудованием, кВт;

$C_{\text{э}}$ – тариф на 1 кВт·час;

$t_{\text{об}}$ – время работы оборудования, час.

Для ТПУ $C_{\text{э}} = 5,748 \text{ руб./кВт·час}$ (с НДС).

Время работы оборудования вычисляется на основе итоговых данных таблицы 4 для инженера ($T_{\text{рд}}$) из расчета, что продолжительность рабочего дня равна 8 часов.

$$t_{\text{об}} = T_{\text{рд}} \cdot K_t, \quad (3.11)$$

где $K_t \leq 1$ – коэффициент использования оборудования по времени, равный отношению времени его работы в процессе выполнения проекта к $T_{\text{рд}}$, определяется исполнителем самостоятельно.

В ряде случаев возможно определение $t_{\text{об}}$ путем прямого учета, особенно при ограниченном использовании соответствующего оборудования.

Мощность, потребляемая оборудованием, определяется по формуле:

$$P_{\text{об}} = P_{\text{ном}} \cdot K_c, \quad (3.12)$$

где $P_{\text{НОМ}}$ – номинальная мощность оборудования, кВт;

$K_C \leq 1$ – коэффициент загрузки, зависящий от средней степени использования номинальной мощности.

Для технологического оборудования малой мощности $K_C = 1$.

Расчет затрат на электроэнергию для технологических целей приведен в таблице 3.9.

Таблица 3.9. Затраты на электроэнергию технологическую

Наименование оборудования	Время работы оборудования $t_{\text{ОБ}}$, час	Потребляемая мощность $P_{\text{ОБ}}$, кВт	Затраты $C_{\text{ЭЛ.ОБ}}$, руб.
Персональный компьютер	201	0,3	346,6
Лазерный принтер	1	0,1	0,5748
Итого:			347,18

3.10 Расчет амортизационных расходов

В данной статье представлен расчёт амортизации используемого оборудования за время выполнения проекта по следующей формуле:

$$C_{\text{АМ}} = \frac{N_A \cdot t_{\text{ОБ}} \cdot C_{\text{ОБ}} \cdot n}{F_{\text{Д}}}, \quad (3.13)$$

где N_A – годовая норма амортизации единицы оборудования;

$C_{\text{ОБ}}$ – балансовая стоимость единицы оборудования с учетом ТЗР;

$F_{\text{Д}}$ – действительный годовой фонд времени работы соответствующего оборудования, берется из специальных справочников или фактического режима его использования в текущем календарном году;

$t_{\text{ОБ}}$ – фактическое время работы оборудования в ходе выполнения проекта, учитывается исполнителем проекта;

n – число задействованных однотипных единиц оборудования.

Для ПК в 2019 г., при 298 рабочих днях и 8-ми часовом рабочем дне, $F_{\text{Д}}$ равен:

$$F_{\text{д}} = 298 \cdot 8 = 2384.$$

При использовании нескольких типов оборудования расчет по формуле делается соответствующее число раз, затем результаты суммируются.

$H_{\text{А}}$ определяется как величина обратная $C_{\text{А}}$, в данном случае это:

$$H_{\text{А}} = \frac{1}{2} = 0,5.$$

Зная значения всех коэффициентов, можно рассчитать:

$$C_{\text{АМ}} = \frac{0,5 \cdot 201 \cdot 68000 \cdot 1}{2384} = 2866,61.$$

3.11 Расчет прочих расходов

В статье «Прочие расходы» отражены расходы на выполнение проекта, которые не учтены в предыдущих статьях, их следует принять равными 10% от суммы всех предыдущих расходов:

$$C_{\text{ПРОЧ}} = (C_{\text{МАТ}} + C_{\text{ЗП}} + C_{\text{СОЦ}} + C_{\text{ЭЛ.ОБ}} + C_{\text{АМ}}) \cdot 0,1 \quad (3.14)$$

Прочие расходы в нашем случае:

$$C_{\text{ПРОЧ}} = (1995 + 65823,91 + 19878,82 + 347,18 + 2866,61) \cdot 0,1 = 9091,15 \text{ руб.}$$

3.12 Расчет общей себестоимости разработки

Проведя расчет по всем статьям сметы затрат на разработку, можно определить общую себестоимость проекта «Определение эксплуатационных параметров ядерного реактора РБМК-1000».

Смета затрат на разработку проекта приведена в таблице 3.10.

Таблица 3.10 – Смета затрат на разработку проекта

Статья затрат	Условное обозначение	Сумма, руб.
Материалы и покупные изделия	$C_{\text{МАТ}}$	1995
Основная заработная плата	$C_{\text{ЗП}}$	65823,91

Отчисления в социальные фонды	$C_{\text{СОЦ}}$	19878,82
Расходы на электроэнергию	$C_{\text{ЭЛ.ОБ}}$	347,18
Амортизационные отчисления	$C_{\text{АМ}}$	2866,61
Прочие расходы	$C_{\text{ПРОЧ}}$	9091,15
Итого:		100002,67

Таким образом, затраты на разработку составили $C = 100002,67$ руб.

3.13 Расчет прибыли

Ввиду отсутствия данных, прибыль G рассчитана как 10 % от полной себестоимости проекта:

$$G = C \cdot 0,1 = 10000,267 \text{ руб} \quad (3.15)$$

3.14 Расчет НДС

НДС составляет 20% от суммы затрат на разработку и прибыли:

$$\text{НДС} = (C + G) \cdot 0,2; \quad (3.16)$$

$$\text{НДС} = (100002,67 + 10000,267) \cdot 0,2 = 20200,54 \text{ руб}$$

3.15 Цена разработки ВКР

Цена равна сумме полной себестоимости, прибыли и НДС:

$$C_{\text{НИР}} = C + G + \text{НДС}; \quad (3.17)$$

$$C_{\text{НИР}} = 100002,67 + 10000,267 + 20200,54 = 130203,48 \text{ руб.}$$

3.16 Оценка экономической эффективности проекта

Ввиду того, что исследование влияния исходного состава углеродных пресс-композиций на внутреннюю и внешнюю поверхность получаемых из них таблеток носит чисто научный характер, в данном случае оценка экономической эффективности невозможна.

3.17 Выводы по ФМ

В результате выполнения изначально сформулированных целей раздела, можно сделать следующие выводы:

1. Проведенный анализ конкурентных технических решений показал, что способ, который используется в настоящей бакалаврской работе, является наиболее предпочтительным и выгодным способом хранения водорода, по сравнению с остальными;
2. Разработан план-график выполнения этапов работ для научного руководителя и инженера, позволяющий оценить и спланировать рабочее время исполнителей. Общее количество календарных дней для выполнения исследования – 31, общее количество дней, в течение которых работал инженер – 31, и руководитель – 18;
3. Составлен бюджет проектирования, позволяющий оценить затраты на реализацию проекта, которые составляют 130203,48 руб.

4 Социальная ответственность

На сегодняшний день одним из основных направлений коренного улучшения всей профилактической работы по снижению производственного травматизма и профессиональной заболеваемости является повсеместное внедрение комплексной системы управления охраной труда, то есть путем объединения разрозненных мероприятий в единую систему целенаправленных действий на всех уровнях и стадиях производственного процесса.

Правила по охране труда и техники безопасности вводятся в целях предупреждения несчастных случаев, обеспечения безопасных условий труда работающих и являются обязательными для исполнения рабочими, руководящими, инженерно-техническими работниками.

Производственные факторы подразделяют на вредные и опасные. Опасным называется такой производственный фактор, воздействие которого при определенных условиях приводит к травме или другому внезапному, резкому ухудшению здоровья [25]. Вредным называется такой производственный фактор, воздействие которого на рабочего, в определенных условиях, приводит к заболеванию или снижению трудоспособности.

4.1 Правовые и организационные вопросы обеспечения безопасности

4.1.1 Специальные (характерные для рабочей зоны исследователя) правовые нормы трудового законодательства

Основные положения по охране труда изложены в Трудовом кодексе Российской Федерации. В этом документе указано, что охрана здоровья трудящихся, обеспечение безопасных условий труда, ликвидация профессиональных заболеваний и производственного травматизма являются одной из главных забот государства.

Согласно Трудовому кодексу Российской Федерации каждый работник имеет право на:

- рабочее место, соответствующее требованиям охраны труда;
- обязательное социальное страхование от несчастных случаев на производстве и профессиональных заболеваний;
- получение достоверной информации от работодателя, соответствующих государственных органов и общественных организаций об условиях и охране труда на рабочем месте, о существующем риске повреждения здоровья, а также о мерах по защите от воздействия вредных и (или) опасных производственных факторов;
- отказ от выполнения работ в случае возникновения опасности для его жизни и здоровья вследствие нарушения требований охраны труда;
- обеспечение средствами индивидуальной и коллективной защиты в соответствии с требованиями охраны труда за счет средств работодателя;
- обучение безопасным методам и приемам труда за счет средств работодателя;
- личное участие или участие через своих представителей в рассмотрении вопросов, связанных с обеспечением безопасных условий труда на его рабочем месте, и в расследовании происшедшего с ним несчастного случая на производстве или профессионального заболевания;
- внеочередной медицинский осмотр в соответствии с медицинскими рекомендациями с сохранением за ним места работы (должности) и среднего заработка во время прохождения указанного медицинского осмотра;
- гарантии и компенсации, установленные в соответствии с настоящим Кодексом, коллективным договором, соглашением, локальным нормативным актом, трудовым договором, если он занят на работах с вредными и (или) опасными условиями труда.

В трудовом кодексе Российской Федерации говорится, что нормальная продолжительность рабочего времени не может превышать 40 часов в неделю, работодатель обязан вести учет времени, отработанного каждым работником.

4.1.2 Организационные мероприятия при компоновке рабочей зоны исследователя

Планировка рабочего места должна предусматривать чёткий порядок и постоянство размещения предметов и документов. Как показано на рисунке 4.1, каждый объект должен располагаться в пределах досягаемости рабочего пространства.

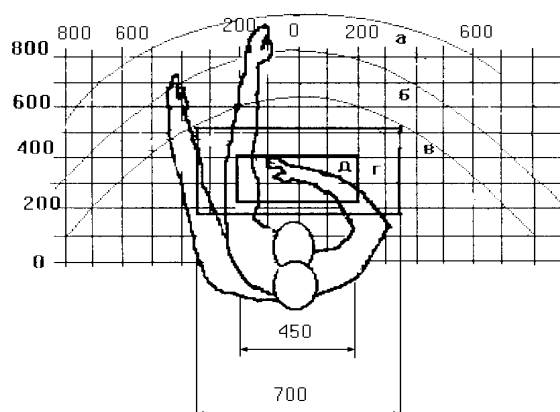


Рисунок 4.1 – Зоны досягаемости рук в горизонтальной плоскости: а – зона максимальной досягаемости рук; б – зона досягаемости пальцев при вытянутой руке; в – зона легкой досягаемости ладони; г – оптимальное пространство для грубой ручной работы; д – оптимальное пространство для тонкой ручной работы.

Оптимальное размещение компьютерной периферии следующее:

- дисплей размещается в зоне а (в центре);
- клавиатура – в зоне г/д;
- системный блок размещается в зоне б (слева);
- принтер находится в зоне а (справа).

При проектировании стола для работы с ПЭВМ учитывают следующие требования.

Высота рабочей поверхности стола составляет 680÷800 мм. Высота рабочей поверхности для клавиатуры – 650 мм. Ширина и длина рабочего стола не менее 700 мм и 1400 мм соответственно. Пространство для ног составляет не менее 600 мм по высоте, ширина – не менее 500 мм; глубина на уровне колен – не менее 450 мм и на уровне вытянутых ног – не менее 650 мм.

Монитор должен располагаться на уровне глаз оператора на расстоянии 500 – 600 мм. Согласно нормам, угол наблюдения в горизонтальной плоскости должен быть не более 45° к нормали экрана. Так же должна присутствовать возможность регулировки яркости и контрастности экрана и регулировка поворота монитора по высоте и углам наклона.

Клавиатуру следует располагать на поверхности стола на расстоянии 100 – 300 мм от края, на уровне локтя оператора с углом наклона к горизонтальной плоскости 15°. Клавиатура должна быть удобной для работы с ней. Например, можно использовать механическую клавиатуру с вогнутыми клавишами и символами на них контрастного цвета по отношению к цвету самой клавиатуры.

Рабочее кресло должно быть регулируемым по высоте и углу поворота, а также – по углу наклона спинки сиденья. Рекомендуется высота сиденья над уровнем пола 420÷550 мм.

При однообразной умственной работе выбирают неяркие, малоконтрастные цветочные оттенки, которые не рассеивают внимание. При работе, требующей интенсивной умственной или физической напряженности, рекомендуются оттенки тёплых тонов, которые возбуждают активность человека.

4.1 Производственная безопасность

4.2.1 Анализ вредных и опасных факторов

Производственные условия на рабочем месте характеризуются наличием опасных и вредных факторов, которые классифицируются по группам элементов: физические, химические, биологические, психофизиологические.

При работе на оборудовании: ПЭВМ, гидравлический пресс Carver B, трубчатая печь фирмы Carbolite, модель STF, на инженера воздействуют следующие факторы:

1. Физические:

1.1 Температура и влажность воздуха;

1.2 Шум;

1.3 Статическое электричество;

1.4 Электромагнитное поле низкой частоты;

1.5 Освещенность;

1.6 Наличие излучения;

1.7 Электрический ток;

1.8 Повышенная температура поверхностей оборудования;

1.9 Механические опасности (подвижные части оборудования; падение механизмов пресса, изготавливаемых деталей).

2. Психофизические:

2.1 Физические перегрузки (статические, динамические);

2.2 Длительная, монотонная работа, требующая постоянной концентрации;

2.3 Нервно-психические перегрузки (умственное напряжение, монотонность труда, эмоциональные перегрузки).

В таблице 4.1 приведены основные элементы производственного процесса, формирующие опасные и вредные факторы, а также нормативные документы на основе которых производится анализ факторов.

Таблица 4.1 – Основные элементы производственного процесса, формирующие опасные и вредные факторы

	ФАКТОРЫ	Нормативные
--	---------	-------------

Наименование видов работ и параметров производственного процесса	ГОСТ 12.0.003-74 ССБТ		документы
	Вредные	Опасные	
Проведение вычислительных и графических работ на ПЭВМ	Воздействие радиации (ВЧ, УВЧ, СВЧ и так далее)	–	СанПиН 2.2.2/2.4.1340-03 Санитарно-эпидемиологические правила и нормативы. «Гигиенические требования к ПЭВМ и организация работы»
	–	Электрический ток	ГОСТ 12.1.038-82 ССБТ Электробезопасность
Работа на оборудовании: прессование углерода	–	Механическая опасность	ГОСТ 31733-2012 – Прессы гидравлические
Работа с трубчатой печью	–	Термическая опасность	ГОСТ Р 53682-2009 Установки нагревательные для нефтеперерабатывающих заводов
	–	Пожароопасность	Пожаро- и взрывобезопасность промышленных объектов. ГОСТ Р 12.1.004-91 ССБТ
	–	Электрический ток	ГОСТ 12.1.038-82 ССБТ Электробезопасность

4.2.2 Обоснование мероприятий по защите исследователя от действия вредных и опасных факторов

Персонал обязан знать и строго соблюдать правила техники безопасности. Вводный инструктаж и инструктаж на рабочем месте ответственным лицом – обязательные составляющие обучения персонала технике безопасности и производственной санитарии

Проверка знаний правил техники безопасности проводится квалификационной комиссией или лицом ответственным за рабочее место после обучения на рабочем месте. После чего сотруднику присваивается соответствующая его знаниям и опыту работы квалификационная группа по технике безопасности и выдается удостоверение специального образца.

Лица, обслуживающие электроустановки не должны иметь увечий и болезней, мешающих производственной работе. Перед тем, как приступить к работе, состояние здоровья устанавливается медицинским освидетельствованием.

4.2.2.1 Отклонение показателей микроклимата

Воздух рабочей зоны (микроклимат) производственных помещений определяют следующие параметры: температура, относительная влажность, скорость движения воздуха. Оптимальные и допустимые значения характеристик микроклимата устанавливаются в соответствии с [26] и приведены в таблице 4.2.

Таблица 4.2 – Оптимальные и допустимые параметры микроклимата

Период года	Температура, °С	Относительная влажность, %	Скорость движения воздуха, м/с
Холодный и переходный	23-25	40-60	0,1
Теплый	22-24	40	0,1

Отклонение показателей микроклимата от нормы не вызывает повреждений или нарушений состояния здоровья, но может приводить к возникновению общих и локальных ощущений теплового дискомфорта, напряжению механизмов терморегуляции, ухудшению самочувствия и понижению работоспособности.

Для обеспечения установленных норм микроклиматических параметров и чистоты воздуха на рабочих местах и в помещениях применяют вентиляцию. Общеобменная вентиляция используется для обеспечения в помещениях соответствующего микроклимата. Периодически должен вестись контроль влажностью воздуха. В летнее время при высокой уличной температуре должны использоваться системы кондиционирования.

4.2.2.2 Повышенный уровень электромагнитного излучения

Электромагнитное излучение - распространяющееся в пространстве возмущение (изменение состояния) электромагнитного поля. Экран и системные блоки ЭВМ производят электромагнитное излучение. Основная его часть происходит от системного блока и видеокабеля. Согласно [27] напряженность электромагнитного поля на расстоянии 50 см вокруг экрана по электрической составляющей должна соответствовать таблице 4.3.

Повышенный уровень электромагнитного излучения может негативно влиять на организм человека, а именно приводить к нервным расстройствам, нарушению сна, значительному ухудшению зрительной активности, ослаблению иммунной системы, расстройствам сердечно-сосудистой системы.

Таблица 4.3 – Допустимые уровни параметров электромагнитного поля

Наименование параметров		Величина допустимого уровня
Напряженность электромагнитного поля	Диапазон частот 5 Гц – 2 кГц	25 В/м
	Диапазон частот 2 кГц – 400 кГц	2,5 В/м
Плотность магнитного потока	Диапазон частот 5 Гц – 2 кГц	250 нТл
	Диапазон частот 2 кГц – 400 кГц	25 нТл

Существуют следующие способы защиты от ЭМП:

- увеличение расстояния от источника (экран должен находиться на расстоянии не менее 50 см от пользователя);
- применение приэкранных фильтров, специальных экранов и других средств индивидуальной защиты.

4.2.2.3 Недостаточная освещенность рабочей зоны

Утомляемость органов зрения может быть связана как с недостаточной освещенностью, так и с чрезмерной освещенностью, а также с неправильным направлением света.

По нормативам (СанПиН 2.2.1/2.1.1.1278–03. Гигиенические требования к естественному, искусственному и совмещённому освещению жилых и общественных зданий) освещенность на поверхности стола в зоне размещения рабочего документа должна быть 300-500 лк. Освещение не должно создавать бликов на поверхности экрана. Освещенность поверхности экрана не должна быть более 300 лк.

Яркость светильников общего освещения в зоне углов излучения от 50 до 90° с вертикалью в продольной и поперечной плоскостях должна составлять не более 200 кд/м, защитный угол светильников должен быть не менее 40°. Коэффициент запаса (Кз) для осветительных установок общего освещения должен приниматься равным 1,4. Коэффициент пульсации не должен превышать 5%.

Искусственное освещение в помещениях для эксплуатации ПЭВМ должно осуществляться:

- системой общего равномерного освещения.

В производственных и административно-общественных помещениях, в случаях преимущественной работы с документами, следует применять системы:

- комбинированного освещения (к общему освещению дополнительно устанавливаются светильники;
- местного освещения, предназначенные для освещения зоны расположения документов).

4.2.2.4 Превышение уровня шума

Шум, являясь общебиологическим раздражителем, оказывает влияние не только на слуховой анализатор, но действует на структуры головного мозга, вызывая сдвиги в различных функциональных системах организма. Среди многочисленных проявлений неблагоприятного воздействия шума на организм человека выделяются: снижение разборчивости речи, неприятные ощущения, развитие утомления и снижение производительности труда, появление шумовой патологии. При выполнении работы на ПЭВМ уровень шума на рабочем месте не должен превышать 50 дБ.

В таблице 4.4 приведены нормы уровня шума при различных видах работ.

Таблица 4.4 – Нормативы уровня шума при различных видах работ

	Максимально допустимый уровень шума (дБ), в полосах следующих октав (Гц)									Эквивалентные уровни шума, дБА
	86	71	61	54	49	45	42	40	38	
Научная работа, расчеты, конструирование	86	71	61	54	49	45	42	40	38	50
Офисы, лаборатории	93	79	70	68	58	55	52	52	49	60

4.2.2.5 Психофизиологические факторы

Психофизиологические опасные и вредные производственные факторы, делятся на: физические перегрузки (статические, динамические) и нервно-психические перегрузки (умственное перенапряжение, монотонность труда, эмоциональные перегрузки).

Трудовая деятельность работников непромышленной сферы относится к категории работ, связанных с использованием больших объемов информации, с применением компьютеризированных рабочих мест, с частым принятием ответственных решений в условиях дефицита времени, непосредственным

контактом с людьми разных типов темперамента и т.д. Это обуславливает высокий уровень нервно-психической перегрузки, снижает функциональную активность центральной нервной системы, приводит к расстройствам в ее деятельности, развития утомления, переутомления, стрессу.

Наиболее эффективные средства предупреждения утомления при работе на производстве – это средства, нормализующие активную трудовую деятельность человека. На фоне нормального протекания производственных процессов одним из важных физиологических мероприятий против утомления является правильный режим труда и отдыха (СанПиН 2.2.2/2.4.1340–03. «Гигиенические требования к персональным электронно-вычислительным машинам и организации работы»).

4.2.2.6 Поражение электрическим током

Рабочее помещение по опасности поражения электрическим током можно отнести ко 2 классу, т.е. это помещение без повышенной опасности из-за возможности одновременного прикосновения человека к имеющим соединение с землей металлоконструкциям зданий, технологическим аппаратам, механизмам и т.п., с одной стороны, и к металлическим корпусам электрооборудования – с другой [28].

Существует опасность электропоражения в следующих случаях:

- при непосредственном прикосновении к токоведущим частям во время ремонта;
- при прикосновении к нетоковедущим частям, оказавшимся под напряжением (в случае нарушения изоляции токоведущих частей);
- при прикосновении с полом, стенами, оказавшимися под напряжением;
- при коротком замыкании в высоковольтных блоках: блоке питания и блоке дисплейной развёртки.

Степень опасного воздействия электрического тока на организм человека зависит от:

- рода и величины напряжения и тока;
- частоты электрического тока;
- пути прохождения тока через тело человека;
- продолжительности воздействия на организм человека;
- условий внешней среды.

Электрический ток оказывает на человека термическое, электролитическое, механическое и биологическое воздействие.

Термическое воздействие тока проявляется в ожогах, нагреве кровеносных сосудов и других органов, в результате чего в них возникают функциональные расстройства.

Электролитическое действие тока характеризуется разложением крови и других органических жидкостей, что вызывает нарушения их физико-химического состава.

Механическое действие тока проявляется в повреждениях (разрыве, расслоении и др.) различных тканей организма в результате электродинамического эффекта.

Биологическое действие тока на живую ткань выражается в опасном возбуждении клеток и тканей организма, сопровождающемся непроизвольными судорожными сокращениями мышц. В результате такого возбуждения может возникнуть нарушение и даже полное прекращение деятельности органов дыхания и кровообращения.

Основными мероприятиями по защите от поражения электрическим током являются:

- обеспечение недоступности токоведущих частей путём использования изоляции в корпусах оборудования;
- применение средств коллективной защиты от поражения электрическим током;

- использование защитного заземления, защитного зануления, защитного отключения (ГОСТ Р 12.1.019-2017);
- использование устройств бесперебойного питания.

Технические способы и средства применяют отдельно или в сочетании друг с другом так, чтобы обеспечивалась оптимальная защита.

Организационными мероприятиями по электробезопасности являются периодические и внеплановые инструктажи. Периодический инструктаж проводится всему неэлектротехническому персоналу, выполняющему следующие работы: включение и отключение электроприборов, уборка помещений вблизи электрощитов, розеток и выключателей и т. д. Весь неэлектротехнический персонал должен быть аттестован на первую квалификационную группу по электробезопасности. Периодический инструктаж проводится не менее одного раза в год [29].

Внеплановый инструктаж проводится руководителем подразделения при введении в эксплуатацию нового технического электрооборудования.

4.2.2.7 Термическая безопасность при работе с трубчатой печью

При работе с трубчатой печью можно получить термические ожоги различной степени тяжести. Перед началом работы оператору необходимо воспользоваться средствами индивидуальной защиты. Оператор должен надеть выданную спецодежду, обувь и рукавицы.

При нагреве образцов в трубчатой печи следует строго соблюдать ряд правил, изложенных в прилагаемой к ней технической документации:

– Печь следует установить в хорошо вентилируемом помещении вдали от источников тепла и на поверхности, устойчивой к случайным разливам горячих материалов. Не ставить печь на воспламеняемом основании.

– Обеспечить свободное пространство вокруг печи. Не блокировать вентиляционные отверстия в блоке управления: они необходимы для охлаждения.

– Печь должна быть расположена таким образом, чтобы ее можно было быстро выключить и отсоединить от электропитания.

– Срок службы нагревательных элементов сокращается при использовании при температурах, близких к максимальной. Без необходимости не оставлять печь при высокой температуре. Максимальная температура указана на идентификационной табличке печи.

– Убедиться, что рядом нет воспламеняемых объектов, на которые может упасть рабочая трубка в случае разлома.

4.2.2.8 Требования безопасности во время работы с гидравлическим прессом

При работе с прессом существует вероятность получения травм в результате защемления, удара, осколочного попадания.

Для обеспечения безопасности во время работы с прессом оператор обязан соблюдать и выполнять следующие правила [30]:

– Выполнять указания руководителя.

– Контролировать соблюдение заданного режима при прессовании.

– Непрерывно наблюдать за давлением и уровнем масла в прессе.

– Вести наблюдение за герметичностью всех соединений технологических трубопроводов, шлангов и гидроцилиндров.

– Отсоединять шланги, только убедившись, что арматура отключена, и давление по манометру полностью сброшено.

Во время работы не разрешается:

– Вести у пресса какие-либо работы, не относящиеся к прессованию.

– Производить ремонт и подтягивать резьбовые соединения оборудования, находящегося под давлением.

– Использование открытого огня на рабочем месте.

– Присутствие посторонних людей.

– Оставлять без надзора работающий пресс.

При работе на прессе аварийные остановки производятся в следующих случаях:

- при несчастном случае с работающими;
- при срыве или разрыве маслопроводов;
- при обнаружении утечки в соединениях маслопроводов и арматуры;
- при нарушении в работе электрооборудования;
- при возможности возникновения пожара.

В этих случаях оператор обязан:

- отключить электропитание прессы;
- оказать первую медицинскую помощь пострадавшим;
- приступить к тушению пожара;
- сообщить о случившемся руководителю;
- принять необходимые меры по ликвидации обнаруженного повреждения.

По окончании работы необходимо:

- опустить верхнюю плиту прессы;
- отключить электропитание прессы;
- снизить давление масла в гидросистеме;
- убрать и привести в порядок рабочее место и доложить руководителю об окончании работ.

4.3 Экологическая безопасность

Причинами аварий в трубчатых печах являются: разгерметизация змеевика – пожар в печи; погасание горелок – взрыв в печи; разгерметизации оборудования снаружи печи – взрыв снаружи печи. Можно выделить следующие основные причины возникновения аварий на трубчатых печах: - технические: неудовлетворительное состояние технических устройств, сооружений, зданий; несовершенство технологического процесса или недостатки в конструкции

трубчатой печи; - организационные: нарушение технологии при производстве работ; неудовлетворительная организация ремонтных работ; ненадлежащий производственный контроль; умышленное отключение средств противоаварийной автоматической защиты; низкий уровень в области знаний техники безопасности и требований промышленной безопасности на предприятии; нарушение производственной дисциплины; - прочие: намеренная порча или вывод из строя технических устройств; алкогольное (наркотическое) опьянение работников; стихийное природное явление.

Влияние эксплуатации оборудования на окружающую среду минимально. Наибольший вред от них в работе – потребление электроэнергии. ПЭВМ и трубчатых печей не производят выбросов вредных веществ, не создают излучения, способного нарушить экологическую безопасность природы. Однако их производство и утилизация составляют серьезную проблему. Так, при производстве ПЭВМ и других устройств используются тяжелые, щелочноземельные металлы, ртуть, пластик и стекло, что без должной утилизации по окончании службы попадает в природу и остается в не переработанном виде от века до полутора тысяч лет.

Снижение уровня загрязнения окружающей среды возможно за счёт более эффективного и экономного использования электроэнергии самими потребителями. Это использование более экономичного оборудования, а также эффективного режима загрузки этого оборудования. Сюда также включается и соблюдение производственной дисциплины в рамках правильного использования электроэнергии.

Из этого можно сделать простой вывод, что необходимо стремиться к снижению энергопотребления, то есть разрабатывать и внедрять системы с малым энергопотреблением, ответственно относиться к утилизации различных устройств, т.к. они могут разлагаться в окружающей среде от десятков до сотен лет.

4.4 Безопасность в чрезвычайных ситуациях

4.4.1 Анализ типичной ЧС при проведении исследования

Чрезвычайная ситуация (ЧС) – обстановка, сложившаяся на определенной территории в результате аварии, опасного природного явления, катастрофы, стихийного или иного бедствия, которая может повлечь за собой человеческие жертвы, ущерб здоровью людей или окружающей природной среде, значительные материальные потери и нарушение условий жизнедеятельности людей.

При проведении исследования наиболее вероятной ЧС является пожар. Пожар в рабочем помещении может возникнуть вследствие причин неэлектрического и электрического характера.

К причинам неэлектрического характера относятся халатное и неосторожное обращение с огнём (курение, оставление без присмотра нагревательных приборов).

К причинам электрического характера относятся:

- короткое замыкание;
- перегрузка проводов;
- искрение;
- статическое электричество.

Режим короткого замыкания – появление в результате резкого возрастания силы тока, электрических искр, частиц расплавленного металла, электрической дуги, открытого огня, воспламенившейся изоляции.

Причины возникновения короткого замыкания:

- ошибки при проектировании;
- старение изоляции;
- увлажнение изоляции;

- механические перегрузки.

Пожарная опасность при перегрузках – чрезмерное нагревание отдельных элементов, которое может происходить при ошибках проектирования в случае длительного прохождения тока, превышающего номинальное значение.

4.4.2 Обоснование мероприятий по предотвращению ЧС и порядок действий в случае возникновения ЧС

Пожарная безопасность помещения должна обеспечиваться системами предотвращения пожара и противопожарной защиты, в том числе организационно-техническими мероприятиями.

Пожарная защита должна обеспечиваться применением средств пожаротушения, а также применением автоматических установок пожарной сигнализации.

Должны быть приняты следующие меры противопожарной безопасности:

- обеспечение эффективного удаления дыма, т. к. в помещениях, имеющих оргтехнику, содержится большое количество пластиковых веществ, выделяющих при горении летучие ядовитые вещества и едкий дым;
- обеспечение правильных путей эвакуации;
- наличие огнетушителей и пожарной сигнализации;
- соблюдение всех противопожарных требований к системам отопления и кондиционирования воздуха.

Рабочее помещение должно быть оборудовано пожарными извещателями, которые позволяют оповестить дежурный персонал о пожаре. Выведение людей из зоны пожара должно производиться по плану эвакуации. План эвакуации представляет собой заранее разработанную схему, на которой указаны пути эвакуации, эвакуационные и аварийные выходы, установлены

правила поведения людей, порядок и последовательность действий в условиях чрезвычайной ситуации.

Существует порядок действий и правила поведения в случае возникновения пожара:

- 1) Незамедлительно позвонить в аварийную службу или МЧС (112);
- 2) Поставить в известность руководство (дежурного);
- 3) По возможности принять меры для эвакуации людей и меры для тушения пожара.

4.5 Выводы по СО

В данном разделе рассмотрены вопросы социальной ответственности, к которым относятся правовые и организационные вопросы обеспечения безопасности, производственная безопасность, экологическая безопасность, а также безопасность в ЧС.

В первой части раздела рассмотрены специальные правовые нормы трудового законодательства и организационные мероприятия при компоновке рабочей зоны исследователя.

В подразделе «Производственная безопасность» проведен анализ вредных и опасных факторов, которые могут возникнуть на рабочем месте при проведении исследований, также приведены мероприятия по снижению воздействия опасных и вредных факторов на исследователя.

В подразделе «Экологическая безопасность» проведен обзор возможного влияния процесса исследования на окружающую среду, также рассмотрены меры по защите окружающей среды.

В заключительном подразделе «Безопасность в чрезвычайных ситуациях» проведен анализ вероятной чрезвычайной ситуации (ЧС), которая может возникнуть на рабочем месте при проведении исследований, помимо

этого приведены мероприятия по предотвращению ЧС и порядок действий во время возникновения ЧС.

Заключение

Таким образом, на основании результатов проведенных исследований, приведенных в настоящей работе, был сделан ряд выводов:

1. Проанализированы свойства углеродных материалов, применимых для сорбции водорода и веществ, выступающих в роли пластификаторов при изготовлении таблеток.

2. Установлено, что основной способ развития удельной поверхности и пористой структуры углеродных материалов – добавление порообразователей. Произведен выбор вспомогательных материалов (стеараты никеля и натрия) и исследованы их свойства и свойства использованного технического углерода.

3. Изготовлены углеродные таблетки из пресс-порошков различного состава и проведён их анализ. Выявлено, что объем пор углеродных таблеток зависит от состава исходного пресс-порошка. Наибольший объем пор достигается при добавлении к углероду 3%-го стеарата никеля и равен 24,3 % от объема, что на 2,7 % больше, чем у таблеток из чистого углерода.

4. Проведен БЭТ анализ изготовленных углеродных таблеток. Установлено, что удельная поверхность исследованных образцов слабо развита и лежит в диапазоне от 1,4 до 3,7 м²/г, а определение объема пор невозможно с помощью данного метода.

5. Проведён расчет экономических затрат. Цена разработки ВКР составила 130203,48 руб. Проведён анализ социальной ответственности, в частности, вредных и опасных факторов в ходе выполнения ВКР, а также основных мер безопасности, согласно нормативным документам.

Список используемых источников

1. Кировская И.А. Адсорбционные процессы. Иркутск: Изд-во Иркут. Ун-та, 1995. – 302 с.
2. Водород. Свойства, получение, хранение, транспортирование, применение. Справ. изд. / Д.Ю. Гамбург, В.П. Семенов, Н.Ф. Дубовкин, Л.Н. Смирнов; Под ред. Д.Ю. Гамбурга, Н.Ф. Дубовкина. М.: Химия, 1989. – 672 с.
3. Hart D. Financial Times Energy Publishing, a Division of Pearson Professional Limited. – 1997.
4. Shimko M.A. Innovative Hydrogen Liquefaction Cycle. Annual Progress Report DOE Hydrogen Program. 2007, pp. 294-297.
5. Domashenko A.M. Prospects of the creation of infrastructure to supply power engineering and transport with cryogenic fuels. Proceedings of the international forum «High technologies of the 21 century». Moscow, 2005.
6. Barthelemy H., Weber M., Barbier F. Hydrogen storage: Recent improvements and industrial perspectives. Int. J. Hydrogen Energy. 2017, vol. 42, pp. 254-262.
7. Morten B.L. et al. Complex hydrides for hydrogen storage – new perspectives. Materials Today. 2014, vol. 17, pp. 122-128
8. Rusman N.A.A., Dahari M. A review on the current progress of metal hydrides material for solid-state hydrogen storage applications. Int. J. Hydrogen Energy. 2016, vol. 41, pp. 12108-12126.
9. Kljamkin S.N. Metal hydride compositions on the basis of magnesium as materials for hydrogen accumulation. Russian Journal of General Chemistry. 2006, vol. L, pp. 49-55.
10. Thomas G.J. et al. Microstructural characterization of catalyzed NaAlH_4 . J Alloys Compd. 2002, vol. 330-332, pp. 702-707.
11. Srinivasan S.S. et al. Long term cycling behavior of titanium doped NaAlH_4 repaired through solvent mediated milling of NaH and Al with titanium dopant precursors. J Alloys Compd. 2004, vol. 377, pp. 283-289.

12. Urbanczyk R. et al. Aluminium alloy based hydrogen storage tank operated with sodium aluminium hexahydride Na_3AlH_6 . *Int. J. Hydrogen Energy*. 2014, vol. 39, pp. 118-128.
13. Callini E. et al. The role of Ti in alanates and borohydrides: catalysis and metathesis. *J. Phys. Chem. C*. 2013, vol. 118, pp. 77-84.
14. Towards Polymer-Based Hydrogen Storage Materials: Engineering Ultramicroporous Cavities within Polymers of Intrinsic Microporosity.
15. Schwartz, J.A. and Amankwah, K.A.G., Hydrogen storage systems, in D.G. Howell (ed.), *The Future of Energy Gases*, U.S. Geological Survey Professional Paper 1570, U.S. Government Printing Office, Washington, DC, pp. 725–736, 1993.
16. Борецкий Е. А. Сорбция водорода наноструктурными углеродными материалами: дипломный проект / Е. А. Борецкий; Национальный исследовательский Томский политехнический университет (ТПУ), Физико-технический институт (ФТИ), Кафедра технической физики (№23) (ТФ); науч. рук. Д. Г. Видяев. – Томск, 2016.
17. Shmalko V. Technogenic Nanoparticles From Coal Carbonization / V.Shmalko, O.Zelensky, M.Rudkevich // *Chemistry & Chemical Technology*. – 2013. – Vol. 7. – №. 5696. – P. 666-669.
18. Кюнер Г. Что такое технический углерод. Фирма «Дегусса А.Г.», 2000, с. 19.
19. Суровикин В.Ф. Пути развития промышленности технического углерода. М., НИИШП, 1976, с. 80-101.
20. Baklanova O.N., Plaksin G.V., Drozdov V.A., Duplyakin V.K., Chesnokov N.V., Kuznetsov B.N. *Carbon*, 2003, vol. 42, pp. 1793–1800.
21. Особенности подготовки к переходу российского транспорта на водородное топливо. Экономика России в XXI веке: сборник научных трудов XII Всероссийской научно-практической конференции "Экономические науки и прикладные исследования": в 2 т., Томск, 17-21 Ноября 2015. - Томск: Изд-во ТПУ, 2015 - Т. 2 - С. 310-313.

22. Use of triethylcitrate plasticizer in the production of poly-L-lactic acid implants with different degradation times / S.M.N. Scapin, D.R.M. Silva, P.P. Joazeiro, M.C. Alberto-Rincon, R.M. Luciano, E.A.R. Duek // Journal of Material Science: Materials in Medicine. – 2003. – Vol.14, №7. – P.635-640.

23. ГОСТ 25279-93. Порошки металлические. Определение плотности после утряски. – М.: ИПК Издательство стандартов, 1996. – 10 с.

24. Гайдукова, Н. Г. Химия в строительстве : учебное пособие для бакалавриата и специалитета / Н. Г. Гайдукова, И. В. Шабанова. — 2-е изд., испр. и доп. — Москва : Издательство Юрайт, 2019. — 256 с.

25. Об основах охраны труда в Российской Федерации: Федеральный закон от 17 июля 1999 № 181 – ФЗ // Российская газ. – 1999. – 24.07. – [С. 4]

26. СанПиН 2.2.2/2.4.1340-03. Санитарно-эпидемиологические правила и нормативы «Гигиенические требования к ПЭВМ и организации работы» [Текст]. – Взамен СанПиН 2.2.2.542-96; введ. 2003-06-30. – М: Российская газета, 2003. – 3 с.

27. ГОСТ 12.1.038-82. ССБТ. Электробезопасность [Текст]. – Введ. 1983 01-07. – М.: Издательство стандартов, 1988. – 2 с.

28. ГОСТ 12.1.004-91. Система стандартов безопасности труда. Пожарная безопасность.

29. СНиП 21-01-97. Пожарная безопасность зданий и сооружений [Текст]. – Взамен СНиП 2.01.02-85; введ. 1998-01-01. – М.: Госстрой России, ГУП ЦПП, 1999. – 6 с.

30. Дорофеев Ю.Г., Мариненко Л.Г., Устименко В.И. Конструкционные порошковые материалы и изделия. – М.: Metallurgia, 1986. – 296 с.