



Министерство науки и высшего образования Российской Федерации
федеральное государственное автономное
образовательное учреждение высшего образования
«Национальный исследовательский Томский политехнический университет» (ТПУ)

Школа Инженерная школа энергетики
Направление подготовки 13.03.01 Теплоэнергетика и теплотехника
Отделение школы (НОЦ) НОЦ И.Н. Бутакова

БАКАЛАВРСКАЯ РАБОТА

Тема работы
Разработка лабораторного стенда-макета автоматической системы регулирования системы отопления двухэтажного здания

УДК 697.1:001.891.54

Студент

Группа	ФИО	Подпись	Дата
5Б6В	Чванов Сергей Вадимович		

Руководитель ВКР

Должность	ФИО	Ученая степень, звание	Подпись	Дата
Доцент ИШФВП	Волков Роман Сергеевич	к. т. н.		

КОНСУЛЬТАНТЫ:

По разделу «Финансовый менеджмент, ресурсоэффективность и ресурсосбережение»

Должность	ФИО	Ученая степень, звание	Подпись	Дата
Доцент ОСГН ШБИП	Трубченко Татьяна Григорьевна	к. э. н.		

По разделу «Социальная ответственность»

Должность	ФИО	Ученая степень, звание	Подпись	Дата
Ассистент	Немцова Ольга Александровна			

ДОПУСТИТЬ К ЗАЩИТЕ:

Руководитель профиля ООП	ФИО	Ученая степень, звание	Подпись	Дата
Доцент И.Н. Бутакова	Антонова Александра Михайловна	к. т. н.		

Томск – 2020 г.

Запланированные результаты обучения выпускника образовательной программы бакалавриата по направлению 13.03.01 «Теплоэнергетика и теплотехника»

Код результата	Результат обучения (выпускник должен быть готов)
<i>Профессиональные</i>	
P1	Применять математические, естественнонаучные, инженерные, гуманитарные, социально-экономические знания, компьютерные технологии для решения задач расчета и анализа <i>теплоэнергетических и теплотехнических установок</i> , автоматизированных систем управления, средств автоматизации и контроля.
P2	Формулировать задачи в области <i>теплоэнергетики и теплотехники</i> , автоматизированных систем управления, анализировать и решать их с использованием всех требуемых и доступных ресурсов.
P3	Проектировать <i>теплоэнергетические и теплотехнические системы</i> , автоматизированных систем управления <i>и их компоненты</i> .
P4	Планировать и проводить испытания и экспериментальные исследования, связанные с определением параметров, характеристик и состояния <i>систем теплоэнергетики и теплотехники</i> , автоматизированных систем управления, их <i>оборудования</i> , интерпретировать данные и делать выводы.
P5	Применять современные методы и инструменты практической инженерной деятельности при решении задач в области <i>теплоэнергетики и теплотехники</i> , автоматизированных систем управления
P6	Применять практические знания принципов и технологий <i>теплоэнергетической и теплотехнической</i> отраслей, связанных с особенностью проблем, объектов и видов профессиональной деятельности профиля подготовки на предприятиях и в организациях – потенциальных работодателях.
<i>Универсальные</i>	
P7	Использовать знания в области менеджмента для управления комплексной инженерной деятельностью в области <i>теплоэнергетики и теплотехники</i> .
P8	Использовать навыки устной, письменной речи, в том числе на иностранном языке, компьютерные технологии для коммуникации, презентации, составления отчетов и обмена технической информацией в областях <i>теплоэнергетики и теплотехники</i> .
P9	Эффективно работать индивидуально и в качестве члена или лидера команды, в том числе междисциплинарной, в области <i>теплоэнергетики и теплотехники</i> .
P10	Проявлять личную ответственность и приверженность нормам профессиональной этики и нормам ведения комплексной инженерной деятельности.
P11	Учитывать социальные, правовые и культурные аспекты, вопросы охраны здоровья и безопасности жизнедеятельности при осуществлении комплексной инженерной деятельности в области <i>теплоэнергетики и теплотехники</i>
P12	Непрерывно самообучаться и совершенствовать свои компетенции в области <i>теплоэнергетики и теплотехники</i> .

Министерство науки и высшего образования Российской Федерации
 федеральное государственное автономное
 образовательное учреждение высшего образования
 «Национальный исследовательский Томский политехнический университет» (ТПУ)

Школа Инженерная школа энергетики
 Направление подготовки 13.03.01 Теплоэнергетика и теплотехника
 Отделение школы (НОЦ) НОЦ И.Н. Бутакова

УТВЕРЖДАЮ:
 Руководитель профиля
 Озерова И.П.

(Подпись)

(Дата)

ЗАДАНИЕ
на выполнение выпускной квалификационной работы

В форме:

Бакалаврской работы

Студенту:

Группа	ФИО
5Б6В	Чванову Сергею Вадимовичу

Тема работы:

Разработка лабораторного стенда-макета автоматической системы регулирования системы отопления двухэтажного здания	
Утверждена приказом директора (дата, номер)	№ 134-41/с от 14.05.2020 г.

Срок сдачи студентом выполненной работы:	30.05.2020 г.
--	---------------

ТЕХНИЧЕСКОЕ ЗАДАНИЕ:

Исходные данные к работе	Объектом регулирования является макет здания, состоящий из двух этажей. Первый этаж включает в себя два помещения, второй – одно. В каждом помещении установлены вентиляторы. Учесть, что внутри одного из помещений располагается резистор или группа резисторов, имитирующие работу теплового агрегата. Предусмотреть возможность системы имитировать аварийный режим работы насосов. Теплоноситель – вода.
--------------------------	--

Перечень подлежащих исследованию, проектированию и разработке вопросов	1 Перспективы автоматизации систем отопления. 2 Обзор существующих стендов систем отопления. 3 Разработка концепции лабораторного стенда-макета. 4 Анализ объекта автоматизации. 5 Разработка структурной схемы. 6 Разработка функциональной схемы и составление заказной спецификации. 7 Разработка электрической схемы соединений щита управления 8 Разработка монтажной схемы. 9 Разработка общего вида щита управления. 10 Расчет оптимальных параметров настройки ПИ-регулятора и прямых оценок качества системы 11 Разработка мнемосхемы проекта. 12 Финансовый менеджмент, ресурсоэффективность и ресурсосбережение. 13 Социальная ответственность.
Перечень графического материала	1 Схема структурная. 2 Схема функциональная. 3 Заказная спецификация приборов и средств автоматизации 4 Схема электрическая соединений щита управления 5 Перечень элементов электрической схемы 6 Схема электрическая подключения внешних проводок 7 Общий вид щита управления 8 Перечень составных частей щита управления

Консультанты по разделам выпускной квалификационной работы

Раздел	Консультант
Финансовый менеджмент, ресурсоэффективность и ресурсосбережение	Трубченко Татьяна Григорьевна
Социальная ответственность	Немцова Ольга Александровна

Дата выдачи задания на выполнение выпускной квалификационной работы по линейному графику	06.02.2020 г.
--	---------------

Задание выдал руководитель:

Должность	ФИО	Ученая степень, звание	Подпись	Дата
Доцент ИШФВП	Волков Роман Сергеевич	к.т.н.		

Задание принял к исполнению студент:

Группа	ФИО	Подпись	Дата
5Б6В	Чванов Сергей Вадимович		

Реферат

Выпускная квалификационная работа содержит 100 с., 13 рис., 13 табл., 50 источников и 4 приложения.

Ключевые слова: система отопления, лабораторный стенд, автоматическая система регулирования, программируемый логический контроллер.

Объектом автоматизации является система отопления лабораторного макета двухэтажного здания, включающего в себя три помещения.

Цель работы – создание комплекта проектной и конструкторской документации на лабораторный стенд-макет автоматической системы регулирования системы отопления двухэтажного здания, позволяющий обучать студентов в области регулирования системы отопления двухэтажного здания.

В процессе выполнения работы были изучены перспективы автоматизации систем отопления, проведен обзор существующих на сегодняшний день лабораторных стендов систем отопления, разработаны концепция лабораторного стенда-макета, структурная, функциональная и монтажная схемы системы автоматического регулирования системы отопления двухэтажного здания. Также были разработаны и оформлены электрическая схема соединений и чертеж общего вида щита управления, составлены заказная спецификация приборов и средств автоматизации, перечень элементов электрической схемы. Произведен расчет ПИ-регулятора.

В результате выполнения настоящей работы создан комплект проектной и конструкторской документации на лабораторный стенд-макет, разработана мнемосхема проекта.

Основными преимуществами разработанной системы является ее уникальность среди подобных существующих проектов, а также наличие программно-оперативного комплекса на базе SCADA-системы, ведущего к повышению качества регулирования и быстродействия системы.

Оглавление

Введение.....	9
1 Обзор литературных источников	12
1.1 Перспективы автоматизации систем отопления.....	12
1.2 Обзор существующих стендов систем отопления.....	14
2 Разработка концепции лабораторного стенда-макета АСР системы отопления двухэтажного здания.....	17
2.1 Определение состава нижнего уровня АСР.....	19
2.2 Определение состава среднего уровня АСР	20
2.3 Определение состава верхнего уровня АСР	20
3 Анализ объекта автоматизации	22
4 Разработка структурной схемы АСР системы отопления	23
5 Разработка функциональной схемы и составление заказной спецификации приборов и средств автоматизации	24
5.1 Разработка функциональной схемы.....	24
5.2 Выбор технических средств автоматизации. Составление заказной спецификации.....	26
6 Разработка электрической схемы соединений щита управления	28
7 Разработка монтажной схемы АСР системы отопления.....	31
8 Разработка чертежа общего вида щита управления	33
9 Расчет параметров настройки регулятора	35
9.1 Исходные данные.....	35
9.2 Идентификация объекта управления	36
9.3 Расчет и построение границы заданного запаса устойчивости АСР.....	37
9.4 Определение оптимальных параметров настройки ПИ-регулятора.....	40
9.5 Переходный процесс в замкнутой АСР по каналу задающего воздействия S-Y	42
9.6 Прямые оценки качества работы системы регулирования.....	47
10 Разработка мнемосхемы проекта.....	49

11 Финансовый менеджмент, ресурсоэффективность и ресурсосбережение.....	54
11.1 Планирование работ и оценка времени их выполнения	55
11.2 Определение трудоемкости выполнения работ	56
11.3 Разработка графика проведения научного исследования.....	57
11.4 Бюджет затрат на разработку и реализацию проекта	58
11.4.1 Расчет материальных затрат проекта.....	59
11.4.2 Расчет затрат на специальное оборудование	60
11.4.3 Расчет затрат на амортизацию.....	61
11.4.4 Основная и дополнительная заработная плата исполнителей проекта	61
11.4.5 Отчисления во внебюджетные фонды (страховые отчисления).....	64
11.4.6 Накладные расходы	65
11.4.7 Формирование бюджета затрат проекта.....	65
Заключение по разделу	66
12 Социальная ответственность	70
Введение.....	70
12.1 Правовые и организационные вопросы обеспечения безопасности ...	71
12.1.1 Специальные правовые нормы трудового законодательства	72
12.1.2 Организационные мероприятия при компоновке рабочей зоны ...	72
12.2 Производственная безопасность	74
12.3 Анализ выявленных опасных и вредных производственных факторов.....	76
12.3.1 Повышенная температура поверхностей оборудования, материалов	76
12.3.2 Поражение электрическим током	77
12.3.3 Повышенный уровень электромагнитных полей	79
12.3.4 Недостаточная освещенность рабочей зоны.....	79
12.3.5 Отклонение параметров микроклимата.....	80
12.3.6 Режущие, колющие части твердых объектов.....	82

12.4 Обоснование мероприятий по снижению воздействия опасных и вредных факторов на исследователя.....	82
12.4.1 Повышенная температура поверхностей оборудования, материалов	82
12.4.2 Поражение электрическим током	82
12.4.3 Повышенный уровень электромагнитных полей	83
12.4.4 Недостаточная освещенность рабочей зоны.....	83
12.4.5 Отклонение параметров микроклимата.....	84
12.4.6 Режущие, колющие части твердых объектов.....	84
12.5 Экологическая безопасность.....	84
12.6 Безопасность в чрезвычайных ситуациях	85
Заключение по разделу	87
Заключение	88
Список использованных источников	89
Приложение А Сведения о программируемом логическом контроллере ВЭСТ-02	95
Приложение Б Расчеты ВЧХ замкнутой системы	97
Приложение В Временные показатели проведения научного исследования.....	98
Приложение Г Ленточный график проведения работ.....	100
Графический материал.....на отдельных листах	
ФЮРА.421000.017 С1 Схема структурная	
ФЮРА.421000.017 С2 Схема функциональная	
ФЮРА.421000.017.СО1 Заказная спецификация приборов и средств автоматизации	
ФЮРА.421000.017 Э4 Схема электрическая соединений щита управления	
ФЮРА.421000.017 ПЭ4 Перечень элементов электрической схемы	
ФЮРА.421000.017 Э5 Схема электрическая подключения внешних проводок	
ФЮРА.421000.017 ВО Общий вид щита управления	
ФЮРА.421000.017 ПВО Перечень составных частей щита управления	

Введение

В настоящее время, автоматическое управление различными технологическими объектами происходит на всех теплоэнергетических предприятиях. В связи с этим, возрастает потребность в специалистах, квалифицированных в данной области. Особенно ценятся инженеры, способные проводить синтез промышленных систем регулирования при заданных требованиях и владеющие навыками в области программирования микропроцессорных контроллеров, что объясняется современными технологиями, требующими знание различных языков программирования, в частности, базовых языков международного стандарта IEC 61131.

Для приобретения студентом высшего учебного заведения инженерно-технического профиля специальных, узконаправленных знаний применяется большое множество современных подходов и методов преподавания, предоставления материала и организации учебного процесса.

Особую важность для студентов представляет выполнение лабораторных работ, включающих в себя изучение физических и химических явлений, происходящих в той или иной степени на реальном объекте, уменьшенные прототипы промышленных машин и оборудования, а также подразумевающих приобретение обучающимся опыта использования средств измерения и различных программных комплексов, применяемых на предприятиях. Данные работы являются неотъемлемой частью образовательного процесса ввиду необходимости закрепления теоретических знаний на практике без необходимости организации выезда непосредственно на объект исследования. Безусловно, еще одной важнейшей функцией применения лабораторных работ в образовании является придание обучающемуся мотивации в дальнейшем совершенствовании специальных навыков.

Подкрепляя вышеприведенную информацию, необходимо заметить, что согласно исследованиям, проведенным американскими учеными, успехи

студентов на 70 % зависят от мотивации и лишь на 30 % от способностей учащегося [1]. Таким образом, заинтересованность студента в предмете компенсирует его небольшие способности в той или иной дисциплине.

Таким образом, лабораторные работы являются одним из активных методов обучения бакалавров и не могут утратить своей актуальности.

На сегодняшний день в научно-образовательном центре И.Н. Бутакова инженерной школы энергетики существуют различные экспериментальные стенды, направленные на изучение и закрепление студентами таких дисциплин как «Теория автоматического управления», «Технические измерения, приборы и средства автоматизации», «Основы надежности и логического управления», «Вычислительные машины и сети», «Микропроцессорные контроллеры». В частности, некоторые стенды предназначены для исследования метрологических характеристик и поверки таких устройств как термоэлектрические преобразователи, термопреобразователи сопротивления, тягонапоромеры, манометры, автоматические потенциометры и т.п. Другая группа лабораторных стендов, включающая изучение языков программирования, позволяет студенту познакомиться с реальными промышленными контроллерами и способами их программирования, а также применить полученные знания на практике.

Несмотря на обширную базу функционирующих лабораторных стендов отсутствует лабораторная установка, направленная на изучение автоматической системы регулирования (далее – АСР) именно в отопительной системе типового двухэтажного здания, которая позволила бы в наглядной форме проследить процесс автоматического регулирования системы отопления и происходящие в ней изменения, управлять этим процессом и изучать взаимодействие компонентов как на зрительном уровне по месту проведения лабораторной работы, так и на программном уровне.

Создание такого стенда позволило бы студентам направления «13.03.01 Теплоэнергетика и теплотехника» ознакомиться с принципом действия регуляторов и контрольно-измерительных приборов, а также с

разрабатываемой в настоящей выпускной квалификационной работе (далее – ВКР) схемой регулирования отопительной системы, а школьникам, желающим продолжить свое обучение в Томском политехническом университете ознакомиться с данным направлением и продолжить здесь свое дальнейшее обучение.

Целью настоящей работы является создание комплекта проектной и конструкторской документации на разрабатываемый лабораторный стенд-макет автоматической системы регулирования системы отопления двухэтажного здания.

Для достижения поставленной цели следует сформулировать перечень подлежащих решению задач. В рамках ВКР необходимо:

- провести обзор существующих стендов систем отопления;
- разработать концепцию лабораторного стенда-макета;
- провести анализ объекта автоматизации;
- разработать комплект проектной и конструкторской документации;
- произвести расчет оптимальных параметров настройки ПИ-регулятора и прямых оценок качества системы;
- разработать мнемосхему проекта;
- оценить экономическую эффективность в разделе «Финансовый менеджмент, ресурсоэффективность и ресурсосбережение»;
- рассмотреть вопросы безопасности в разделе «Социальная ответственность».

В результате выполнения настоящей ВКР планируется получить объем данных, необходимый для изготовления и эксплуатации стенда-макета в рамках написания магистерской диссертации.

1 Обзор литературных источников

1.1 Перспективы автоматизации систем отопления

Прогресс в любой сфере деятельности, промышленности зачастую определяется уровнем автоматизации контролируемых процессов. Свои перспективы в данной области развития имеют и современные системы отопления.

Известно, что отклонение параметров микроклимата от нормативных значений, указанных в СанПиН 2.2.4.548-96 [2], могут привести к снижению работоспособности человека, ухудшению самочувствия и возникновению различных заболеваний. При этом чаще всего температура в помещении является решающим показателем микроклимата и комфорта. Для ее поддержания на определенном уровне применяются различные средства автоматизации систем отопления, направленные также на экономию энергозатрат. В связи с этим, системы, включающие в свой состав такие средства, являются более эффективными, чем традиционные.

В концепции Федерального закона Российской Федерации от 23 ноября 2009 г. N 261-ФЗ «Об энергосбережении и о повышении энергетической эффективности, и о внесении изменений в отдельные законодательные акты Российской Федерации» [3], в качестве главных направлений экономической политики страны обозначены энергосбережение и энергетическая эффективность.

Реализация одного из указанных направлений энергетической программы страны, главным образом определяется энергоэкономичностью решений, разрабатываемых для систем отопления [4].

Необходимо подчеркнуть, что все системы отопления предназначены главным образом для достижения единой цели – подачи в обогреваемые помещения необходимого количества теплоты в отопительные сезоны.

Согласно [4] автоматизация и диспетчеризация работы систем отопления должны основываться на следующих принципах: автоматическое регулирование должно осуществляться для узлов, в которых требуются

постоянное в текущий момент времени поддержание регулируемой величины (например, температуры или давления), а также автоматическая защита от аварийной ситуации.

Такие принципы чаще всего применяются с целью экономии тепловой энергии, главным образом при автоматизации работы систем водяного отопления.

Новиков В.С. в своей работе [5] отмечает, что автоматизация отопления – это комплект устройств, содержащих автоматические аппараты регулирования температуры и расхода на подаче в каждое здание в соответствии с заданными параметрами, согласно с потребностями жителей.

Как правило, тепловые пункты автоматизируют за счет таких средств автоматизации как регуляторы температуры и перепада давления, датчики температуры, регулирующие клапаны, циркуляционный насос, теплосчетчик и погодный регулятор.

Автоматизация отопления позволяет контролировать температуру теплоносителя в зависимости от температуры наружного воздуха и значительно снизить затраты на энергию. При этом возможно учитывать и индивидуальные желания потребителя, например, время дня, влажность, расписание выходных и праздничных дней.

В данной статье подчеркиваются достоинства автоматизированной системы (далее – АСУ) управления отоплением:

- экономия энергии;
- баланс экономии и комфорта;
- надежность, безопасность;
- удобство и контроль.

Стоит заметить, что помимо положительных сторон, автор также подчеркивает и недостаток АСУ отопления – это бюджет затрат проекта на начальном этапе.

1.2 Обзор существующих стендов систем отопления

Существует относительно небольшое количество отечественных и зарубежных учебных лабораторных стендов, направленных на изучение устройства, работы, учета в системах отопления зданий.

Одним из таких стендов является учебный лабораторный стенд «Устройство, работа и учет в системах отопления здания», модель: ЭЛБ-160.013.01 производства компании «ЭнергияЛаб», представленный на официальном сайте производителя [6]. Данный стенд предназначен для изучения устройства и принципов действия систем водоснабжения и отопления с электродомом, а также определения рабочих характеристик отопительных приборов. В комплект входит необходимое электрооборудование, а также цифровые датчики давления и температуры, манометры и стрелочные термометры.

На выполнение функций, которые включает выше представленный стенд, также направлены лабораторные установки от отечественных производителей: ООО «Тримбирт», г. Орел и ООО НПП «Учтех-Профи», г. Воронеж, под названием: «Устройство, работа и учет в системах отопления зданий». Соответствующие модели представлены на официальных сайтах производителей [7, 8].

Более усовершенствованную модель лабораторного стенда «Устройство, принципы распределения и регулирования, учет в системах отопления здания» предлагает компания ООО «Програмлаб», г. Москва [9]. Для данной модели разработано специализированное программное обеспечение (далее – ПО), поставляемое в комплекте. При этом стоимость базового комплекта составляет 459410 рублей (без налога на добавочную стоимость).

В целом выше представленные стенды имеют одинаковый функционал и аналогичную комплектацию.

Необходимо отметить, что данные установки не предусматривают в своем составе программируемые логические контроллеры (далее – ПЛК),

регуляторы и прочие средства автоматизации. Другими словами, данные стенды не направлены на изучение именно автоматической системы регулирования. Также представленные модели, несмотря на заявленный перечень проводимых на них лабораторных работ, не обладают желаемой наглядностью исследуемого процесса, не имеют полного комплекта проектной и конструкторской документации, а также четко обозначенного объекта исследований.

ООО «ЭнергияЛаб» также предлагает учебный стенд «Автономная автоматизированная система отопления», предназначенный для изучения устройства и принципа действия автономной системы отопления, а также экспериментального исследования процессов в системе отопления и определения характеристик отопительных приборов [10]. Здесь автоматизированная система подразумевает под собой наличие субмодулей. Субмодули представляют собой сменные устройства, которые позволяют управлять различными устройствами (регулятор напряжения, преобразователь частоты и т.д.), производить измерения физических величин, обрабатывать и передавать измеренные величины. Соответственно каждый субмодуль имеет в составе микропроцессор, который обеспечивает предварительную обработку информации.

ООО «Програмлаб» производит лабораторный стенд «Принципы распределения и регулирования в системах отопления», представленный в [11]. Стенд обеспечивает измерения рабочих параметров и скорости потоков теплоносителя, а также подразумевает автоматическую балансировку системы.

Из всех рассмотренных отечественных стендов, направленных на изучение отопительных систем, изучение программируемых микроконтроллеров подразумевает только лабораторная установка «Изучение систем теплоснабжения и отопительных приборов» [12], изготавливаемая ООО «Тримбирт». Установка предназначена для изучения автоматизации и диспетчеризации систем теплоснабжения. Включает в себя возможности

проведения экспериментальных исследования автоматизированной системы управления теплоснабжением с использованием отечественного микроконтроллера производителя «Овен». Соответственно отличает данный стенд от остальных наличие в комплекте программируемого ПИД контроллера систем отопления, а также пульт автоматизации и управления.

Необходимо отметить, что ознакомиться с принципом работы всех вышеобозначенных установок не представляется возможным, так как производитель предоставляет необходимые сведения только после покупки данных стендов.

Анализируя зарубежных производителей лабораторных стендов технического направления, следует вывод, что нет ни одной установки, направленной на изучение заявленной темы. Обусловлено это различиями сформировавшихся системам отопления зданий между странами бывшего СССР и зарубежья.

На данном этапе следует перейти к разработке концепции лабораторного стенда-макета АСР системы отопления двухэтажного здания.

2 Разработка концепции лабораторного стенда-макета АСР системы отопления двухэтажного здания

Перед определением структуры проектируемого лабораторного стенда следует сформулировать требования к нему:

- наглядное и понятное представление происходящих в системе процессов, а также функционирование системы регулирования;
- наличие необходимых сведений о разрабатываемом стенде-макете (комплект проектной и конструкторской документации, программный код, мнемосхема), о его элементах и связях между ними;
- возможность имитировать различные режимы работы системы;
- долговечность и ремонтпригодность стенда.

Следующим требованиям должна соответствовать АСР системы отопления:

- обеспечение регулирования температуры в заданных пределах;
- обеспечение управления сигнальной аппаратурой;
- соответствие переходного процесса заданной степени затухания;
- своевременная реакция на обозначенный перечень возмущений путем изменения контролируемых параметров;
- возможность имитировать различные режимы работы системы.

Исходя из выше определенных условий устанавливаются следующие структурные элементы лабораторного стенда:

- объект управления – макет двухэтажного здания;
- щит управления;
- панель визуализации;
- персональный компьютер (далее – ПК) или ноутбук.

Любая система отопления подразумевает использование прибора отопления, то есть устройства для обогрева помещения путем передачи теплоты от теплоносителя, поступающего от источника теплоты, в

окружающую среду [13]. В большинстве случаев, система отопления включает в себя радиатор – отопительный прибор, отдающий теплоту путем конвекции и радиации.

Известно, что для отопительных приборов, медь, является наилучшим металлом из-за высокой теплоотдачи и исключения возникновения коррозии. По этой причине в качестве отопительного прибора в настоящей работе решено использовать медные капиллярные трубки.

Для поддержания заданной в помещении температуры на определенном уровне теплоотдача отопительного прибора должна изменяться в зависимости от возмущающих воздействий. При этом основными способами изменения теплоотдачи являются изменение расхода (количественный метод) теплоносителя через прибор и изменение температуры теплоносителя (качественный метод) [14].

В качестве теплоносителя следует использовать воду. Для ее подачи из емкости в трубки необходимо использовать погружной водный насос.

Так как для прокачки теплоносителя по медным капиллярным трубкам необходимо использовать погружной насос небольших размеров с ограниченным пределом значений расхода, то регулирование температуры помещения целесообразнее обеспечивать за счет изменения теплоотдачи отопительного прибора температурой рабочего тела.

Для того, чтобы производить нагрев теплоносителя в трубках необходимо предусмотреть в стенде наличие нагревательного элемента.

Для ухода от разветвленной системы трубок принято решение проводить регулирование каждого помещения отдельно, то есть использовать индивидуальный насос, отопительный прибор, радиатор с вентилятором и нагревательный элемент.

В одно из помещений решено установить резистор или группу резисторов для возможности имитировать работу теплового агрегата, который способен выделять дополнительную теплоту в окружающую среду.

Также необходимо предусмотреть имитацию аварийного режима в системе, при котором подача воды в трубки не происходит, то есть соответствующий насос прекращает свою работу.

Как известно, автоматизированная система управления технологическим процессом (АСУ ТП) имеет иерархическую структуру, состоящую из трех основных уровней: нижнего, среднего и верхнего. Подобной структуры стоит придерживаться и в настоящей работе.

2.1 Определение состава нижнего уровня АСУ

Нижний уровень иерархии включает в себя первичные измерительные преобразователи (датчики), измерительные устройства, исполнительные механизмы, воздействующие на управляемые или регулируемые параметры. Этот уровень подразумевает согласование сигналов датчиков с входами устройств управления, а управляющих команд с соответствующими исполнительными устройствами [15].

Для осуществления регулирования температуры внутри помещения, необходимо регистрировать ее текущие значения при помощи вмонтированного в помещение датчика температуры. С учетом особенности типа входных датчиков температуры для предоставляемого компанией ООО «НПО ВЭСТ» ПЛК ВЭСТ-02 рекомендуется использовать платиновые датчики Pt1000.

Температуру следует измерять в трех точках одного контура по ходу следования: прямая сеть, помещение, обратная сеть. Причем в каждой точке решено установить два датчика температуры, один из которых передает данные на ПЛК, а другой на плату Arduino, для дальнейшей индикации текущих значений, обеспечивающей наглядность протекающего процесса.

Напряжение на нагревательном элементе позволит измерять вольтметр.

К нижнему уровню также будут относиться:

- погружные водяные насосы;

- нагревательные элементы, расположенные на линии прямой сети;
- преобразователи напряжения;
- вентиляторы, находящиеся на радиаторах в помещениях макета;
- резистор или группа резисторов;
- сигнальные лампы, тумблерные выключатели и модули индикации на панели визуализации.

2.2 Определение состава среднего уровня АСР

Средний уровень часто называют уровнем промышленных контроллеров. С контрольно-измерительного оборудования и датчиков на ПЛК поступает информация о состоянии технологического процесса в текущий период времени, что инициирует формирование команд управления на соответствующие исполнительные механизмы в соответствии с ранее запрограммированным алгоритмом управления [16].

В соответствии с определением к среднему уровню проектируемой АСР относятся ПЛК ВЭСТ-02 и платы Arduino, располагающиеся в щите управления.

Стоит отметить, что платы Arduino необходимы только для отображения текущих значений температуры. Данные поступают от датчиков температуры определенного контура и точки, а затем, платы, при помощи четырёхрядных семисегментных модулей, отображают измеряемое значение температуры. Такое решение позволяет обеспечить требуемую наглядность внедряемому решению.

Описание ПЛК ВЭСТ-02 приведено в приложении А.

2.3 Определение состава верхнего уровня АСР

Верхний уровень является уровнем промышленного сервера, сетевого оборудования, уровнем операторских и диспетчерских станций. Этот уровень осуществляет контроль за протеканием технологического процесса,

обеспечивается связь со всеми нижними уровнями, а также организует сбор данных, мониторинг и визуализацию состояния данного процесса.

Отличающим звеном верхнего уровня является необходимость участия человека (оператора), осуществляющего локальный контроль над состоянием оборудования, стадиями процесса. Такие возможности предоставляет человеко-машинный интерфейс (англ. Human Machine Interface, HMI), характеризующийся наличием таких устройств как графические панели, мониторы и т.п.

Важнейшей составляющей верхнего уровня является применение SCADA-систем (англ. Supervisory Control And Data Acquisition – диспетчерское управление и сбор данных), контролирующей распределенную систему машин, механизмов и агрегатов [16].

На основании вышепредставленной информации следует выделить три подобных уровня в настоящей работе. Так, к верхнему уровню относится ПК или ноутбук, с разработанной при помощи специального программного обеспечения мнемосхемой. SCADA-система в свою очередь необходима для обеспечения сбора, архивации и визуализацию важнейших данных от ПЛК.

3 Анализ объекта автоматизации

Объектом регулирования является макет здания, состоящего из двух этажей. Первый этаж включает в себя два помещения, второй – одно. В одном из них располагаются резистор или группа резисторов, имитирующие работу теплового агрегатов.

В каждом помещении проходят приборы отопления (медные трубки с радиаторами). Рабочим телом является вода, которая нагревается через трубки нагревательным элементом. Вода из емкости через трубки прокачивается погружным насосом.

Для измерения контролируемых и возмущающих параметров в определенных местах макета вмонтированы контрольно-измерительные приборы. Стенки объекта выполнены из оргстекла.

Основной целью регулирования отопления является поддержание температуры внутри здания на одном уровне при изменяющихся внутренних и внешних условиях. Ко внутренним изменяющимся условиям можно отнести: дополнительную теплоту, выделяемую установленными в одном из помещений тепловыми агрегатами. Соответственно, этот параметр можно обозначить за возмущающий в данной системе. То есть при его изменении регулятор должен соответствующим образом отреагировать на происходящее внутри помещения изменение температуры.

В состав каждого помещения также входят вентиляторы, для ручного управления которым необходимо предусмотреть тумблерный выключатель.

К регулируемому параметру относится температура внутри каждого помещения макета. Так как изначально, макет находится при комнатной температуре, то для демонстрации работы системы необходимо задать диапазон регулирования температуры внутри: от 30 до 35 °С.

На основании вышепредставленной информации следует перейти к разработке структурной схемы АСР системы отопления двухэтажного здания.

4 Разработка структурной схемы АСР системы отопления

С учетом ранее установленной концепцией лабораторного стенда-макета АСР системы отопления двухэтажного здания разрабатывается структурная схема этой АСР.

На листе с шифром ФЮРА.421000.017 С1 представлена структурная схема АСР системы отопления двухэтажного здания. Условные обозначения элементов на схеме приведены в таблице 4.1.

Таблица 4.1 – Условные обозначения элементов структурной схемы

Условное обозначение	Наименование
Д ₄ , Д ₅ , Д ₆	Датчики температуры, расположенные внутри первого, второго и третьего помещения, соответственно
РУ	Регулирующее устройство
Д ₁ , Д ₂ , Д ₃	Датчики температуры прямой сети первого, второго и третьего помещения, соответственно
Зд	Здание (объект регулирования)
1, 2, 3	Первое, второе, третье помещения здания, соответственно
Д ₇ , Д ₈ , Д ₉	Датчики температуры, расположенные внутри первого, второго и третьего помещения, соответственно
НЭ ₁ , НЭ ₂ , НЭ ₃	Нагревательный элементы отопительных приборов первого, второго и третьего помещения, соответственно
Н ₁ , Н ₂ , Н ₃	Погружные водяные насосы первого, второго и третьего помещения, соответственно
Емк	Емкость с водой

5 Разработка функциональной схемы и составление заказной спецификации приборов и средств автоматизации

5.1 Разработка функциональной схемы

Функциональные схемы являются основным техническим документом, определяющим функционально-блочную структуру отдельных узлов автоматического контроля, управления и регулирования технологического процесса и оснащения объекта управления приборами и средствами автоматизации [16].

На чертеже функциональной схемы автоматизации необходимо представить:

- технологическую схему объекта автоматизации;
- первичные и функциональные преобразователи, измерительные приборы и другие средства автоматизации;
- щиты, машины центрального контроля, ИВК;
- линии связи между техническими средствами автоматизации;
- таблицу условных обозначений, не предусмотренных действующими стандартами;
- основную надпись.

На структурной схеме видно, что работа каждого из контуров (первого, второго и третьего помещения) идентична. Исходя из этого, с целью уменьшить перегруженность функциональной схемы было решено изобразить на ней лишь один контур, причем тот, в котором расположены резисторы.

На листе с шифром ФЮРА.421000.017 С2 представлена функциональная схема теплотехнического контроля одного контура объекта регулирования.

Система имеет три измерительных канала. Датчик температуры 1а измеряет температуру прямой сети перед входом в одно из помещений. На всходе из помещения температуру обратной сети измеряет датчик 3а. Регулируемым параметром является температура внутри каждого помещения.

Для ее измерения и передачи результатов на контроллер служит датчик температуры 2а.

На функциональной схеме расположены датчики температуры 2а, 2б и 2в, которые, с учетом особенности подключения, передают информацию о температуре в измерительных каналах на плату Arduino NANO для дальнейшей индикации значений температуры на семисегментном четырехразрядном модуле.

Регулирование температуры внутри помещения производится изменением напряжения, а, следовательно, и температуры на нагревательном элементе. Для усиления сигнала напряжения, поступающего с аналогового входа ПЛК необходимо предусмотреть установку преобразователя напряжения 5а. Для измерения и показания напряжения следует использовать стрелочный вольтметр 6а.

Включение и выключения насосов и вентиляторов, а также подача тока на группу резисторов осуществляется дискретными выходами ПЛК.

Щит управления тесно связан с панелью визуализации. Так, на панели визуализации находятся различные устройства индикации, сигнальные лампы и тумблеры.

На панели визуализации находится группа сигнальных ламп, сигнализирующих о достижении необходимого значения температуры в помещении. Так, лампы HL1 сигнализируют о том, что температура в помещении находится ниже требуемого диапазона. Лампы HL2 сигнализируют о том, что температура в помещении находится в норме, то есть входит в требуемый диапазон. Лампы HL3 сигнализируют о превышении требуемого диапазона.

Имитация аварийного режима осуществляется тумблером 7а. При переводе тумблера в положение «ON» должна прекращаться работа насоса определенного контура и загораться лампы HL5, сигнализирующие об аварийной остановке конкретного насоса. О работоспособности насоса сигнализируют отдельные лампы HL4.

Для наглядности и информативности рассматриваемое помещение в увеличенном масштабе представлено на виде А.

Имитация работы теплового агрегата осуществляется тумблером 8а. При переводе тумблера в положение «ON» ток поступает на группу резисторов, установленных в одном из помещений, при этом должна загораться лампа HL6, сигнализирующая о работе теплового агрегата.

Управление работой вентиляторов осуществляется тумблером 9а. При переводе тумблера в положение «ON» вентилятор начинает свою работу, при этом должны загораться лампы HL7, сигнализирующие о работе вентиляторов.

Для функционирования мнемосхемы необходимо обеспечить передачу информации от ПЛК на автоматизированное рабочее место (далее – АРМ) оператора.

5.2 Выбор технических средств автоматизации. Составление заказной спецификации.

Спецификация представляет собой техническую документацию, в которой отражены все необходимые сведения о приборах и технических средствах автоматизации для реализации системы теплотехнического контроля. Спецификация предназначена для составления на ее основе заказа на средства измерения, а также для облегчения чтения проектной документации [16].

Составление заказной спецификации непосредственно связано с подбором оборудования по разработанной ранее функциональной схеме.

Средства автоматизации производства включают в себя технические средства автоматизации – это устройства и приборы, которые могут как сами являться средствами автоматизации, так и входить в состав программно-аппаратного комплекса. С их помощью возможно осуществить мониторинг, переработку и дальнейшую передачу данных, а также регулирование и управления параметрами в автоматизированных системах.

Условием выполнения работы является обязательное использование ПЛК «ВЭСТ-02» производителя НПО «ВЭСТ», г. Томск и плат Arduino NANO V3.

Так как ПЛК ВЭСТ-02 запрограммирован на работу с датчиками температуры Pt1000, то этот факт необходимо учитывать при выборе датчиков температуры.

Для индикации информации, поступающей от плат Arduino рекомендуется использовать модуль четырехразрядного семисегментного светодиодного индикатора TM1637.

Для измерения напряжения выбирается стрелочный вольтметр с максимальным измеряемым напряжением 300В.

При выборе тумблерного выключателя следует опираться на рабочее напряжение и режим работы. В настоящей работе необходим двухпозиционный «ON-OFF» тумблер.

Главным производителем различных сигнальных ламп является «Schneider Electric», Германия. При выборе сигнальных ламп следует опираться на рабочее напряжение. Для удобства восприятия информации следует выбирать лампы различных цветов.

На листах с шифром ФЮРА.421000.017.СО1 представлена заказная спецификация разрабатываемой АСР.

Следующий шагом является разработка и оформление электрической схемы соединений щита управления.

6 Разработка электрической схемы соединений щита управления

Электрические схемы оказываются необходимыми при изучении принципа работы систем автоматизации и при осуществлении наладочных работ на протяжении всего срока эксплуатации системы. Такие схемы должны предоставлять наглядность и полноту связей между отдельными устройствами и приборами, средствами автоматизации (СА), учитывая их принцип работы.

На основании электрических схем осуществляют разработку другой документации: схем соединения внешних проводок, таблиц пультов, щитов управления и др.

Необходимо отметить, что рекомендуется электрическую схему разрабатывать одновременно с монтажной схемой для предотвращения неточностей в маркировке токопроводящих жил, расположения кабелей, клеммных зажимов и т.д.

На электрической схеме соединений следует предусмотреть наличие автоматических выключателей в необходимых местах для возможности автоматического отключения токов при нормированных ненормальных условиях в цепи, таких как токи короткого замыкания.

Также для построения электрической схемы соединений щита управления следует руководствоваться схемами заводов изготовителей применяемых устройств.

Основными вспомогательными схемами решено считать схему расположения контактов контроллера ВЭСТ-02 (рисунок 6.1) и схему расположения контактов платы Arduino NANO V3 (рисунок 6.2).

Верхняя клеммная колодка

19	20	21	22	23	24	25	26	27	28	29	30	31	32	33	34	35	36
PWM0	PWM1 0-10	PWM2	PWM3 0-10	GND	A10	A11	A12	A13	A14	A15	A16	A17	D10	D11	D12	D13	D14

Нижняя клеммная колодка

+ 3.3 V	RS-485 A	RS-485 B	GND	RS-232 Tx	RS-232 Rx	DO0	LO1	DO1	DO2	L23	DO3	DO4	L45	DO5	N		L
1	2	3	4	5	6	7	8	9	10	11	12	13	14	15	16	17	18

Рисунок 6.1 – Схема расположения контактов ПЛК ВЭСТ-02

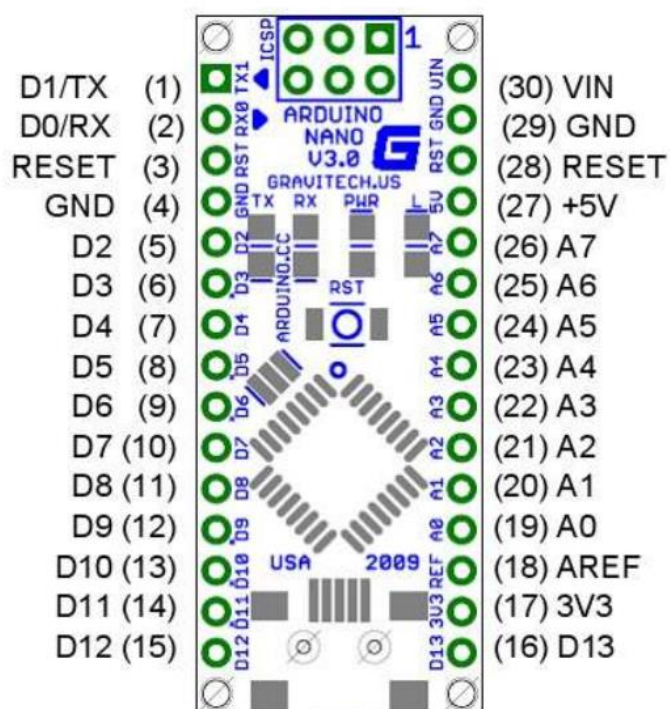


Рисунок 6.2 – Схема расположения контактов платы Arduino NANO V3 [18]

Для подключения датчиков температуры с НСХ Pt1000 к ПЛК ВЭСТ-02 по двухпроводной схеме следует руководствоваться схемой, рекомендуемой производителем (рисунок 6.3).

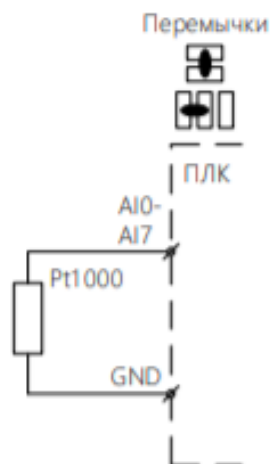


Рисунок 6.3 – Схема подключения датчиков с НСХ Pt1000 к ПЛК ВЭСТ-02

Для подключения модуля TM1637 к плате Arduino NANO V3 следует руководствоваться схемой, изображенной на рисунке 6.4.

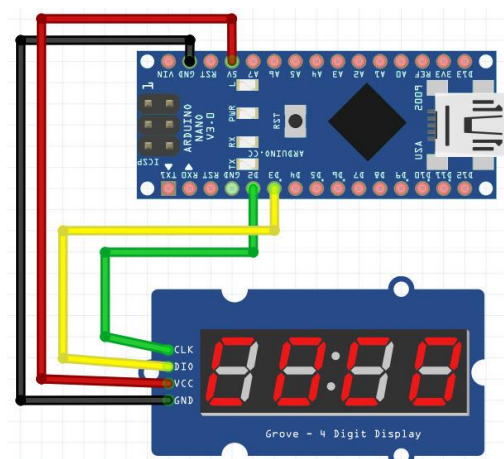


Рисунок 6.4 – Схема подключения модуля TM1637 к Arduino NANO V3 [19]

Имея необходимые сведения и схемы, можно приступить к созданию электрической схемы.

Все обозначенные устройства на схеме следует привести на отдельном формате листа А4 в виде перечня элементов щита управления.

На листах с шифром ФЮРА.421000.017 Э4 представлена электрическая схема соединений щита управления рассматриваемой АСР.

На листе с шифром ФЮРА.421000.017 ПЭ4 представлен перечень элементов электрической схемы.

7 Разработка монтажной схемы АСР системы отопления

Схемы внешних электрических и трубных проводок являются основными проектными документами, по которым выполняют их монтаж, подключение проводок к средствам измерения, автоматизации и технологическому оборудованию [17, с. 218].

Действительное пространственное расположение устройств и элементов схем либо не учитывается вообще, либо учитывается приближенно.

На схеме должно быть наименьшее число изломов и пересечений проводок.

Электропроводки систем автоматизации выполняют изолированными проводами и кабелями.

Наименьшие допустимые сечения жил проводов и кабелей в электропроводках систем автоматизации [20, с. 219]:

- а) 1,5 мм² – для алюминимедных жил.
- б) 2,0 мм² – для алюминиевых жил;
- в) 0,35 мм² – для многопроволочных (гибких) медных жил;
- г) 0,5 мм² – для однопроволочных медных жил;

При осуществлении выбора потоков электропроводок следует предусмотреть необходимость наличия резервных проводов и жил кабелей. Число резервных жил кабелей и проводов выбирают согласно требованиям, изложенным в [20, с. 219].

В качестве первого этапа создания схемы соединений внешних проводок, необходимо составить таблицу с указанием наименований всех контролируемых параметров и мест отбора импульса, а также позицию преобразователя, осуществляющего первичный прием соответствующего импульса.

На следующем этапе необходимо упрощенно изобразить составные элементы монтажной схемы. К таковым, согласно функциональной схеме, относятся: щит управления и панель визуализации. Данные элементы

изображают прямоугольниками, размер которых следует принимать исходя из размещаемой в них информации. Внутри прямоугольника указывается наименование устройства и необходимые для подключения клеммы. Также для построения схемы соединений внешних проводок следует руководствоваться схемами заводов изготовителей применяемой аппаратуры.

С целью отвода опасных для человеческого организма токов для щита управления и панели визуализации следует обеспечить магистраль зануления объектов.

Имея необходимые схемы, в том числе разработанные ранее, можно преступить к формированию клеммных зажимов на щите управления и изображения подключения внешних проводок.

Все представленные на схемах соединений и подключения провода и жилы кабелей должны быть промаркированы в соответствии с ранее разработанной электрической схемой и указаниями, приведенными в ГОСТ 2.702-2011 [21].

В качестве кабеля, в соответствии с целями использования всех кабелей на схеме, было решено применить кабель ВВГ, где:

В – изоляция жил из поливинилхлоридного пластика;

В – оболочка из поливинилхлоридного пластика пониженной горючести;

Г - отсутствие защитных покровов.

На листах с шифром ФЮРА.421000.017 Э5 представлена электрическая схема подключения внешних проводок.

Следующий этап проекта подразумевает разработку и оформление чертежа общего вида щита управления.

8 Разработка чертежа общего вида щита управления

Чертежи щитов и пультов отражают компоновку и взаимосвязи приборов и СА, расположенных на щитах, пультах и стативах.

В настоящей работе принято решение в качестве щита управления использовать шкаф, ввиду его пылевлагозащищенности в сравнение с остальными конструкциями щитов.

Шкаф – объемный каркас на опорной раме с установленными на нем панелью, стенками, дверьми, крышкой [16, с. 146].

На чертеже общего вида единичного щита показывают вид спереди (фронтальная плоскость), вид на внутренние плоскости, технические требования, таблицы надписей на табло и в рамках, перечень составных частей, основную надпись.

Жгуты электрических и трубных проводок изображают согласно рисунку 9.5, изображенному в [16, с. 186].

Высоты шкафа должно хватать для размещения необходимой аппаратуры. На чертеже необходимо задать основные размеры.

Устанавливается высота статива, равная 1200 мм, ширина 300 мм и длина шкафа 1000 мм.

Проанализировав ресурсы сети Интернет выявлен лишь один шкаф модели S3D, подходящий под заданные размеры и требования, от производителя Schneider Electric, Германия. Причем компания предлагает две версии одной модели: шкафы с двумя и одной дверьми. Так как выбор двухдверного шкафа ничем не оправдан, то выбор следует делать в сторону упрощенного аналога.

На чертеже необходимо показать потоки электрической проводки, проходящие от клеммных зажимов до автоматического выключателя, контроллеров и плат Arduino. Вид проводки установлен ранее на схеме соединений внешних проводок.

Необходимо отметить, что блоки контроллеров рекомендуется размещать в верхней части щита управления, тогда как набор клеммных колодок ниже всей остальной аппаратуры.

Известно, что контроллер и автоматический выключатель крепятся на стандартную DIN-рейку TH35-7,5 по ГОСТ Р МЭК 60715-2003. Исходя из этого следует подбирать клеммы.

В качестве клемм решено применять клеммы ЗНИ-2,5.

Позиции элементов, показанных на чертеже общего вида, следует нумеровать арабскими цифрами в порядке их следования в перечне составных частей щита управления. При чем присвоенные позиции размещают над линиями выносок за пределами изображенных видов.

На листе с шифром ФЮРА.421000.017 ВО представлен общий вид щита управления лабораторного стенда-макета АСР системы отопления двухэтажного здания. На нем показан вид сбоку и на внутреннюю плоскость: переднюю стенку.

Для данной схемы составляется перечень элементов при помощи ранее разработанной электрической схемы соединений щита управления и монтажной схемы АСР. При этом приводить составленный перечень рекомендуется на разработанном чертеже общего вида щита управления.

Однако, ввиду перегруженности чертежа, перечень составных частей щита управления представлен в качестве отдельного документа на листах с шифром ФЮРА.42100.017 ПВО.

9 Расчет параметров настройки регулятора

Перед тем как приступить к расчету параметров настройки регулятора следует собрать необходимые исходные данные для выполнения поставленной задачи.

9.1 Исходные данные

Для системы регулирования (рисунок 9.1) с кривой разгона объекта управления (рисунок 9.2) выполнить:

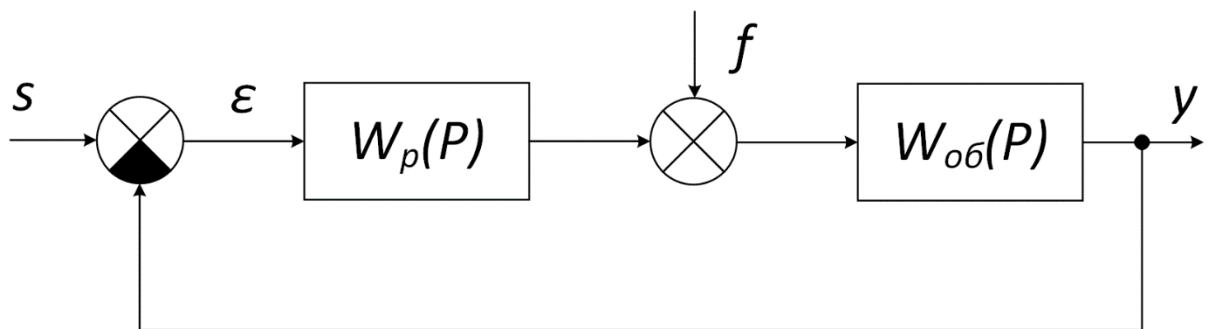


Рисунок 9.1 – Структурная схема системы регулирования

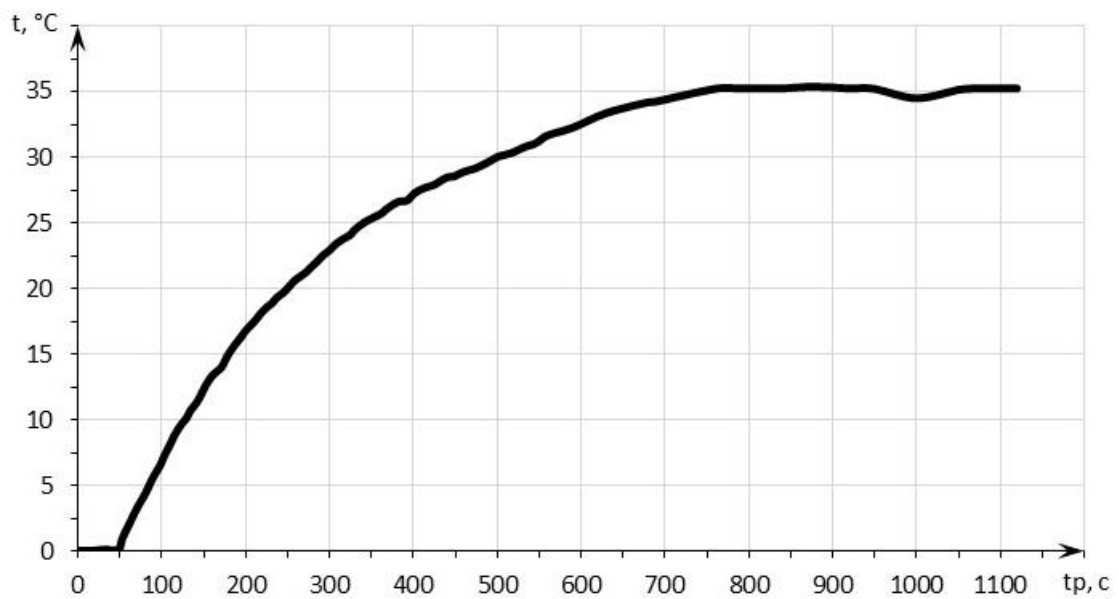


Рисунок 9.2 – Кривая разгона объекта управления: t – температура в помещении, $^{\circ}\text{C}$; t_p – время регулирования, с.

- идентификацию объекта регулирования;
- расчет и построение границы заданного запаса устойчивости АСР с ПИ-регулятором и объектом с найденной передаточной функцией одним из двух методов: корневым (с использованием РАФЧХ) или частотным по максимуму АЧХ замкнутой системы (метод В.Я. Ротача);
- определение оптимальных параметров настройки регулятора;
- расчет, построение и оценку качества переходного процесса в замкнутой АСР.

Степень устойчивости принять равной $\Psi = 0,75$.

В качестве интегральной оценки качества принять первую интегральную оценку.

9.2 Идентификация объекта управления

Под идентификацией объекта управления понимают совокупность действий, направленных на получение математического описания изменения параметров объекта [22]. Чаще всего на вход системы подается сигнал известной величины и отслеживается реакция системы на полученной входное воздействие путем измерения выходного сигнала.

Кривая разгона, представленная на рисунке 9.2, хорошо описывается аperiодическим звеном первого порядка с запаздыванием, который имеет следующую передаточную функцию:

$$W(P) = \frac{K}{TP + 1} e^{-P\tau}, \quad (9.1)$$

где K – коэффициент передачи звена;

T – постоянная времени;

P – оператор Лапласа;

τ – время запаздывания.

Определение неизвестных передаточной функции по кривой разгона представлено на рисунке 9.3.

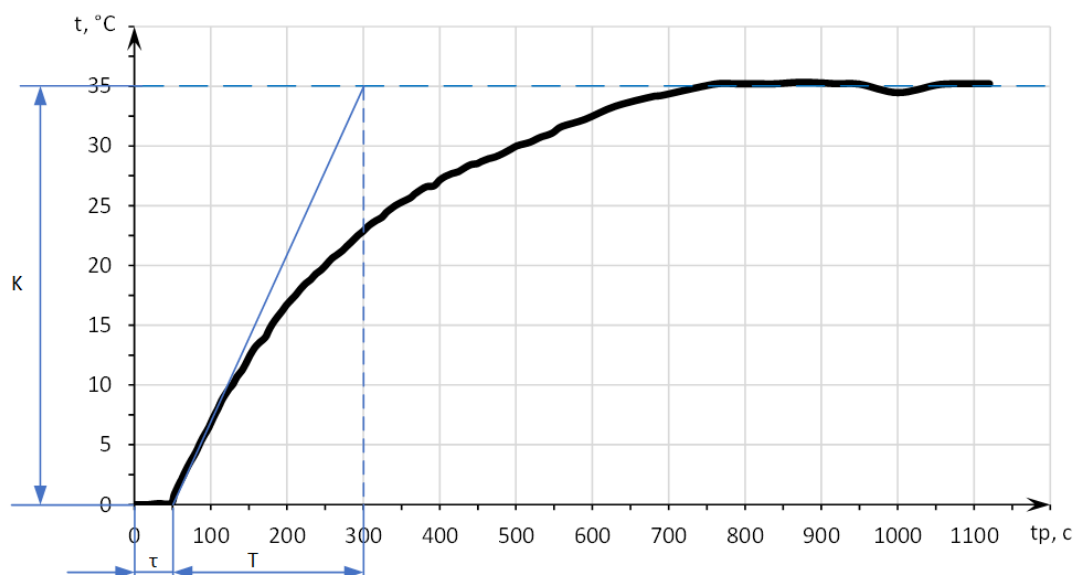


Рисунок 9.3 – Определение неизвестных передаточной функции

Из рисунка 9.3 определяется:

$$\tau = 50 \text{ с.};$$

$$T = 250 \text{ с.};$$

$$K = 35.$$

Тогда передаточная функция объекта имеет вид:

$$W(P) = \frac{35}{250P + 1} e^{-50P}.$$

9.3 Расчет и построение границы заданного запаса устойчивости АСР

Для расчета и построения границы заданного запаса устойчивости исследуемой АСР с ПИ-регулятором решено воспользоваться корневым методом параметрического синтеза систем автоматического регулирования с применением расширенных амплитудно-фазовых частотных характеристик (далее – РАФЧХ). Такое решение обосновано простотой данного метода, относительно частотного метода Ротача.

РАФЧХ какого-либо звена можно получить подстановкой в передаточную функцию этого звена $W(P)$ оператора:

$$P = -m \cdot \omega + i \cdot \omega. \quad (9.2)$$

Согласно исходным данным, задана требуемая степень затухания переходных процессов в системе $\Psi = 0,75$. При расчетах настроек регуляторов пользуются таблицей соответствия оценок запаса устойчивости [23, с. 54].

Значению $\Psi = 0,75$ соответствует степень колебательности $m = 0,221$.

Применительно к ПИ-регулятору для расчета корневым методом применяют следующие формулы:

$$\frac{k_p}{T_i} = -\frac{\omega \cdot (m^2 + 1) \cdot \text{Im}_{об}(m, \omega)}{A_{об}^2(m, \omega)}; \quad (9.3)$$

$$k_p = -\frac{m \cdot \text{Im}_{об}(m, \omega) + \text{Re}_{об}(m, \omega)}{A_{об}^2(m, \omega)}; \quad (9.4)$$

$$A_{об}(m, \omega) = \sqrt{\text{Re}_{об}^2(m, \omega) + \text{Im}_{об}^2(m, \omega)}. \quad (9.5)$$

Расчетные формулы применяют в следующем порядке:

- зная значение m , задают диапазон и шаг изменения частоты;
- рассчитывают значения расширенной частотной характеристики объекта, используя его ранее найденную передаточную функцию. В установленном диапазоне частот определяют настройки регулятора;
- вышеприведенные формулы для ПИ-регуляторов дают в пространстве параметров настройки границу заданного запаса устойчивости.

Имеется исходная передаточная функция объекта:

$$W(P) = \frac{35}{250P + 1} e^{-50P}.$$

По данной передаточной функции определяется РАФЧХ объекта (в общем виде):

$$\begin{aligned} W_{об}(m, i\omega) &= \frac{K \cdot e^{-P \cdot (-m\omega - i\omega)}}{T \cdot (-m\omega - i\omega) + 1} = \\ &= \frac{K \cdot e^{m\omega\tau} [(1 - Tm\omega) \cdot \cos(\omega\tau) - T\omega \cdot \sin(\omega\tau)]}{(1 - Tm\omega)^2 + T^2\omega^2} - \\ &- i \cdot \frac{K \cdot e^{m\omega\tau} [(1 - Tm\omega) \cdot \sin(\omega\tau) - T\omega \cdot \cos(\omega\tau)]}{(1 - Tm\omega)^2 + T^2\omega^2}. \end{aligned}$$

Для удобства расчета частотных характеристик вводятся обозначения:

$$A_1 = 1 - Tm\omega; \quad (9.6)$$

$$A_2 = T\omega; \quad (9.7)$$

$$A_0 = A_1^2 + A_2^2; \quad (9.8)$$

$$A_3 = A_1 \cdot \frac{K}{A_0}; \quad (9.9)$$

$$A_4 = -A_2 \cdot \frac{K}{A_0}; \quad (9.10)$$

$$A_5 = e^{m\omega\tau}. \quad (9.11)$$

Тогда выражения РАФЧХ будут выглядеть компактней:

$$Re_{об}(m, \omega) = A_5 \cdot [A_3 \cdot \cos(\omega\tau) + A_4 \cdot \sin(\omega\tau)]; \quad (9.12)$$

$$Im_{об}(m, \omega) = A_5 \cdot [A_4 \cdot \cos(\omega\tau) - A_3 \cdot \sin(\omega\tau)]; \quad (9.13)$$

$$A_{об}^2(m, \omega) = Re_{об}^2(m, \omega) + Im_{об}^2(m, \omega). \quad (9.14)$$

Следующий шаг необходимо произвести расчет, задаваясь начальной частотой ω и шагом по частоте $\Delta\omega$. Для подобных расчетов решено использовать программное обеспечение MS Excel.

Пусть $\omega = 0 \text{ с}^{-1}$, и $\Delta\omega = 0,01 \text{ с}^{-1}$. Результаты сведены в таблицу 9.1.

Таблица 9.1 – Результаты расчета настройки ПИ-регулятора

$\omega, \text{с}^{-1}$	$Re_{об}(m, \omega)$	$Im_{об}(m, \omega)$	K_p	K_p/T_i
0	35	0	-0,0286	0,0000
0,01	-4,88351	-14,5958	0,0342	0,0006
0,02	-7,44289	-4,56122	0,1109	0,0013
0,03	-6,47519	0,107801	0,1538	-0,0001
0,04	-4,60976	2,823848	0,1364	-0,0041
0,05	-2,31609	4,224338	0,0596	-0,0095
0,06	0,051608	4,4748	-0,0520	-0,0141
0,07	2,128518	3,710465	-0,1611	-0,0149
0,08	3,574744	2,157543	-0,2324	-0,0104
0,09	4,138264	0,155815	-0,2433	-0,0009
0,1	3,714576	-1,87135	-0,1908	0,0113

По данным таблицы 9.1 строится график зависимости $K_p/T_i = f(K_p)$ (рисунок 9.4).

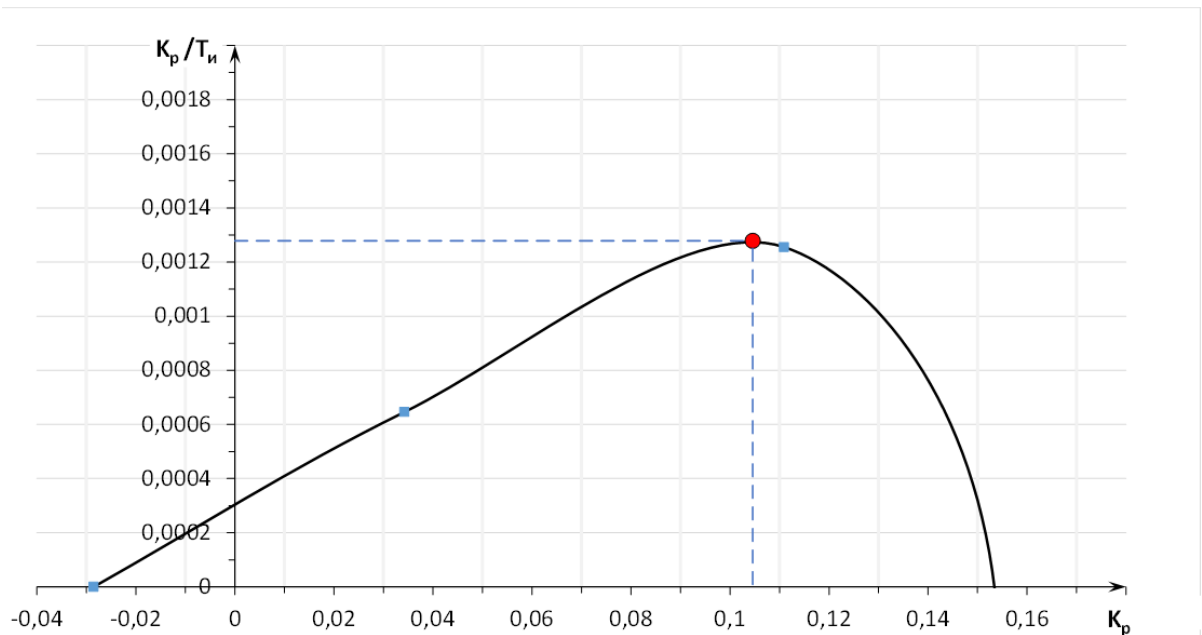


Рисунок 9.4 – Область параметров настройки ПИ-регулятора

Следующим шагом является определение оптимальных параметров настройки ПИ-регулятора.

9.4 Определение оптимальных параметров настройки ПИ-регулятора

Поиск оптимальных параметров настройки регулятора осуществляется вдоль границы заданного запаса устойчивости системы регулирования (рисунок 9.4) до достижения экстремума принятого критерия качества [24].

Первая интегральная оценка определяет площадь под кривой $\varepsilon(t)$. Интегральная оценка учитывает и отклонения, и быстродействие в системе.

В случае монотонного процесса эффективнее использовать линейную интегральную оценку вида:

$$I_1 = \int_0^{\infty} \varepsilon(t) dt . \quad (9.15)$$

Недостатком первой интегральной оценки является ее ограниченная возможность применения. Использовать эту оценку эффективно только в случае монотонных переходных процессов, то есть при постоянстве знака отклонения регулируемой величины. Таким образом при колебательном процессе, вычисляя интеграл I_1 площади алгебраически суммируются и минимум такого интеграла может соответствовать колебаниям без затухания или с малым его значением.

Соответственно с уменьшением величины I_1 повышается качество процесса управления. Минимуму данного интегрального критерия соответствует максимум отношения $K_p/T_{и}$ на границе заданного запаса устойчивости [23, с. 53].

Чтобы исправить недостатки первой интегральной оценки берут абсолютное значение ошибки $|\varepsilon(t)|$:

$$I = \int_0^{\infty} |\varepsilon(t)| dt. \quad (9.16)$$

Недостаток такого интеграла – трудность определения $|\varepsilon(t)|$.

Таким образом вторая интегральная оценка применяется для апериодических и колебательных переходных процессов и имеет вид:

$$I_2 = \int_0^{\infty} \varepsilon^2(t) dt. \quad (9.17)$$

Применение второй интегральной оценки качества противоречит исходным данным, поэтому оптимальные параметры ПИ-регулятора определяются для первого интегрального критерия.

Точка кривой (рисунок 9.4), соответствующая максимуму отношения $K_p/T_{и}$ (то есть минимуму первого интегрального критерия), определяет оптимальные параметры настройки ПИ-регулятора.

При частоте, которой соответствует точка $\omega_{рез} = 0,019 \text{ с}^{-1}$, функция достигает максимума. Тогда, настройки ПИ-регулятора, следующие:

$$K_p = 0,105;$$

$$T_i = \frac{K_p}{\frac{K_p}{T_i}} = \frac{0,105}{0,00128} = 82 \text{ с.}$$

9.5 Переходный процесс в замкнутой АСР по каналу задающего воздействия S-Y

Для получения переходного процесса необходимо определить вещественную частотную характеристику (далее – ВЧХ). Передаточная функция замкнутой системы:

$$W_{sy}(P) = \frac{W_p(P) \cdot W_{об}(P)}{1 + W_p(P) \cdot W_{об}(P)}, \quad (9.18)$$

где $W_p(P)$ – передаточная функция ПИ-регулятора:

$$W_p(P) = K_p + \frac{K_p}{T_i \cdot P} = \frac{K_p \cdot T_i \cdot P + K_p}{T_i \cdot P} = \frac{0,105 \cdot 82 \cdot P + 0,105}{82 \cdot P} =$$

$$= \frac{8,61P + 0,105}{82P};$$

$W_{об}(P)$ – передаточная функция объекта:

$$W_{об}(P) = W_{об}(P) = \frac{35 \cdot e^{-50P}}{250P + 1}.$$

В итоге:

$$W_{sy}(P) = \frac{\frac{(8,61P + 0,105) \cdot 35 \cdot e^{-50P}}{82P \cdot (250P + 1)}}{1 + \frac{(8,61P + 0,105) \cdot 35 \cdot e^{-50P}}{82P \cdot (250P + 1)}} =$$

$$= \frac{\frac{35 \cdot e^{-50P} \cdot (8,61P + 0,105)}{20500P^2 + 82P}}{\frac{20500P^2 + 82P + 35 \cdot e^{-50P} \cdot (8,61P + 0,105)}{20500P^2 + 82P}} =$$

$$= \frac{35 \cdot e^{-50P} \cdot (8,61P + 0,105)}{35 \cdot e^{-50P} \cdot (8,61P + 0,105) + 20500P^2 + 82P}.$$

Производится замена оператора $P = i \cdot \omega$ и из полученного уравнения выделяется ВЧХ замкнутой системы. Расчеты ВЧХ замкнутой системы представлены в приложении Б.

Расчет производится с начальной частотой $\omega = 0$ при помощи программного обеспечения MS Excel, а результаты сводятся в таблицу 9.2.

Таблица 9.2 – Расчетные значения ВЧХ системы

$\omega, \text{с}^{-1}$	$Re(\omega)$	$\omega, \text{с}^{-1}$	$Re(\omega)$	$\omega, \text{с}^{-1}$	$Re(\omega)$
0	1,0000	0,013	1,5912	0,08	0,1393
0,001	1,0044	0,014	1,5966	0,09	0,1407
0,002	1,0174	0,015	1,5191	0,1	0,1232
0,003	1,0391	0,016	1,2908	0,11	0,0885
0,004	1,0692	0,017	0,8239	0,12	0,0388
0,005	1,1077	0,018	0,0672	0,13	-0,0194
0,006	1,1541	0,019	-0,8723	0,14	-0,0725
0,007	1,2081	0,02	-1,7036	0,15	-0,1025
0,008	1,2691	0,03	-0,9874	0,16	-0,0989
0,009	1,3361	0,04	-0,3112	0,17	-0,0676
0,01	1,4071	0,05	-0,0603	0,18	-0,0250
0,011	1,4787	0,06	0,0570	0,19	0,0148
0,012	1,5442	0,07	0,1149	0,2	0,0440

По данным таблицы 9.2 строится график ВЧХ замкнутой системы (рисунок 9.5).

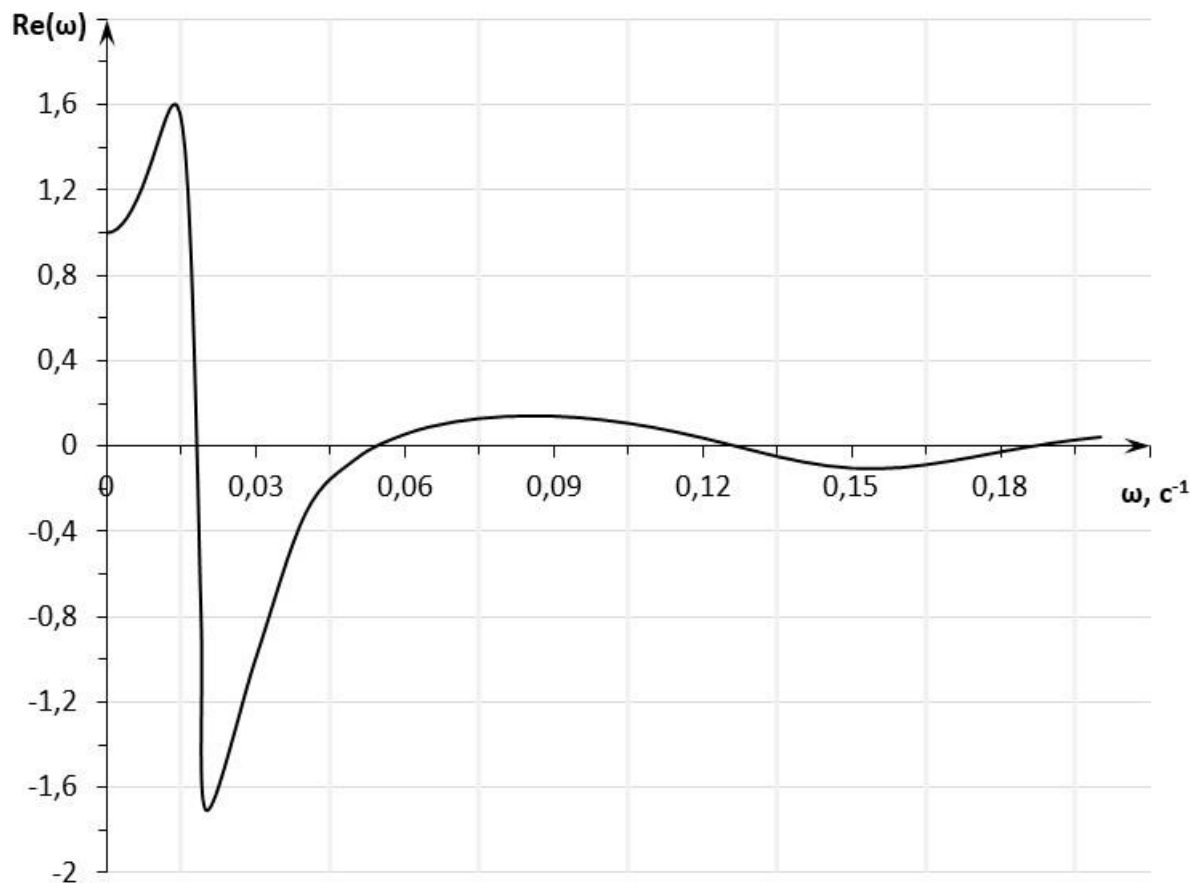


Рисунок 9.5 – ВЧХ замкнутой системы

При нулевых начальных условиях и единичном ступенчатом воздействии связь между переходной характеристикой и ВЧХ системы имеет вид [23, с. 44]:

$$y(t) = \frac{2}{\pi} \cdot \int_0^{\infty} \frac{Re(\omega)}{\omega} \cdot (\sin(\omega t)) \cdot d\omega. \quad (9.19)$$

Переходный процесс в замкнутой АСР можно рассчитать, воспользовавшись методом трапеций. Однако для более точного расчета в качестве верхнего предела интеграла $y(t)$ принимают не ∞ , а значение частоты, при котором график $Re(\omega)$ стремится к 0. Эта частота называется частотой среза. По графику ВЧХ:

$$\omega_{\text{среза}} = 0,05 \text{ с}^{-1}.$$

Тогда переходный процесс будет определяться следующим образом:

$$y(t) = \frac{2}{\pi} \cdot \int_0^{\omega_{\text{среза}}} \frac{Re(\omega)}{\omega} \cdot (\sin(\omega t)) \cdot d\omega = \frac{2}{\pi} \cdot \int_0^{0,05} \frac{Re(\omega)}{\omega} \cdot (\sin(\omega t)) \cdot d\omega.$$

Задав диапазон изменения времени $t = 0 \div 1500$ с и шаг $\Delta t = 10$ с, при помощи программного обеспечения MathCAD рассчитывается переходный процесс в замкнутой АСР по каналу S-Y. Результаты расчета сводятся в таблицу 9.3.

Таблица 9.3 – Переходный процесс системы

t, c	$y_{s-y}(t)$	t, c	$y_{s-y}(t)$	t, c	$y_{s-y}(t)$
0	0,0000	340	0,6016	680	0,8944
10	-0,0271	350	0,6008	690	0,8982
20	-0,0426	360	0,6151	700	0,9056
30	-0,0362	370	0,6424	710	0,9160
40	0,0001	380	0,6805	720	0,9290
50	0,0710	390	0,7270	730	0,9437
60	0,1775	400	0,7794	740	0,9593
70	0,3172	410	0,8354	750	0,9752
80	0,4842	420	0,8929	760	0,9905
90	0,6705	430	0,9498	770	1,0048
100	0,8663	440	1,0042	780	1,0176
110	1,0614	450	1,0545	790	1,0286
120	1,2460	460	1,0993	800	1,0377
130	1,4117	470	1,1374	810	1,0447
140	1,5519	480	1,1676	820	1,0497
150	1,6620	490	1,1895	830	1,0526
160	1,7399	500	1,2026	840	1,0536

Продолжение таблицы 9.3

t, c	$y_{s-y}(t)$	t, c	$y_{s-y}(t)$	t, c	$y_{s-y}(t)$
170	1,7849	510	1,2070	850	1,0527
180	1,7984	520	1,2032	860	1,0500
190	1,7828	530	1,1919	870	1,0456
200	1,7412	540	1,1742	880	1,0398
210	1,6775	550	1,1515	890	1,0329
220	1,5957	560	1,1250	900	1,0251
230	1,4997	570	1,0962	910	1,0168
240	1,3939	580	1,0663	920	1,0085
250	1,2822	590	1,0367	930	1,0005
260	1,1688	600	1,0082	940	0,9932
270	1,0576	610	0,9818	950	0,9869
280	0,9524	620	0,9580	960	0,9817
290	0,8568	630	0,9376	970	0,9777
300	0,7736	640	0,9207	980	0,9750
310	0,7052	650	0,9078	990	0,9734
320	0,6534	660	0,8991	1000	0,9728
330	0,6189	670	0,8947		

Процесс замкнутой системы, построенный по табличным значениям представлен на рисунке 9.6.

Величина $\delta = 0,05 \cdot y(\infty) = 0,05$, показанная на графике называется зоной нечувствительности.

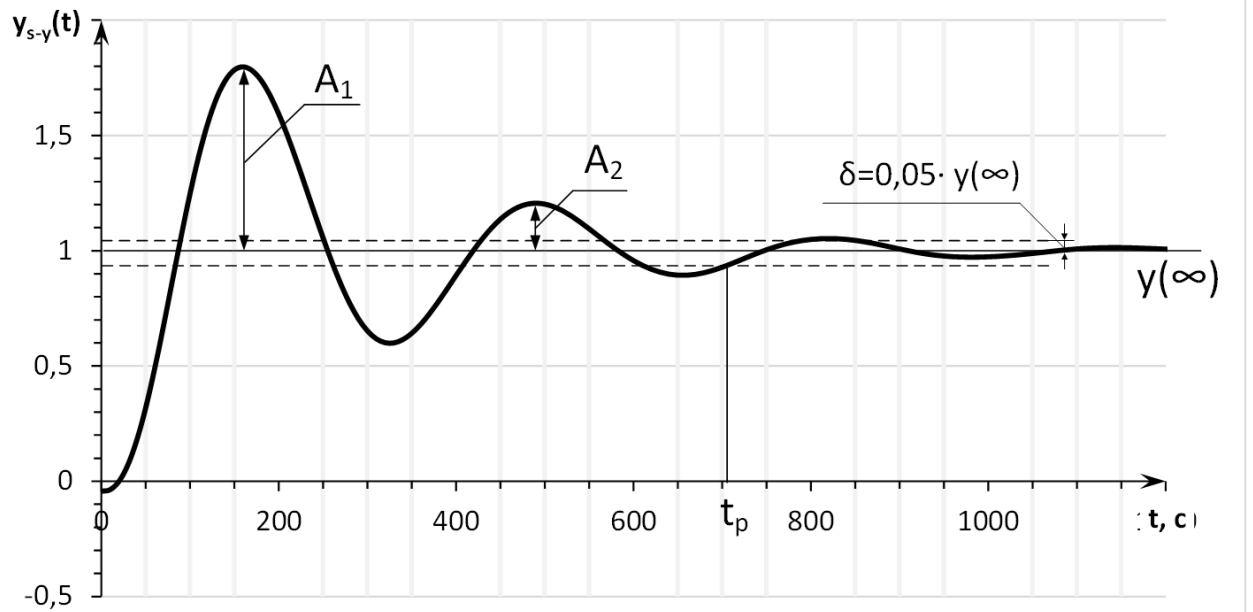


Рисунок 9.6 – Переходный процесс замкнутой системы по каналу задания

9.6 Прямые оценки качества работы системы регулирования

Показатели качества, определяемые непосредственно по кривой переходного процесса, называют прямыми оценками качества. Они позволяют сделать вывод о степени удовлетворения системы заданным требованиям и оценить характер отклонения регулируемой величины.

К прямым оценкам качества относят [23, с. 48]:

1. Перерегулирование $\sigma, \%$ – максимальное отклонение переходной характеристики от установившегося значения выходной величины:

$$\sigma = \frac{A_1}{y(\infty)} \cdot 100 = \frac{0,7828}{1} \cdot 100 = 78,28 \%, \quad (9.20)$$

где A_1 – величина первого максимума;

$y(\infty)$ – установившееся значение выходной величины.

2. Динамический коэффициент регулирования $R_d, \%$:

$$R_d = \frac{A_1 + y(\infty)}{K} \cdot 100 = \frac{0,7828 + 1}{35} \cdot 100 = 5,1 \%. \quad (9.21)$$

3. Статическая ошибка $\varepsilon_{ст}$ – разность величин регулируемого параметра в исходном и конечном (после окончания регулирования) состояниях равновесия системы.

$$\varepsilon_{ст} = S - y(\infty) = 1 - 1 = 0, \quad (9.22)$$

где $S = 1$ – единичное ступенчатое воздействие.

4. Степень затухания Ψ – характеризует насколько процентов уменьшается амплитуда колебаний выходного сигнала системы за один период колебаний:

$$\Psi = 1 - \frac{A_2}{A_1} = 1 - \frac{0,2032}{0,7828} = 0,74. \quad (9.23)$$

5. Время регулирования t_p – время, по истечению которого отклонение регулируемой величины от установившегося состояния не будет превышать некоторой наперед заданной величины δ :

$$t_p \approx 700 \text{ с.}$$

6. Максимальная динамическая ошибка A_1 – демонстрирует максимальное в процессе регулирования отклонение (выброс) регулируемой величины от конечного состояния регулирования:

$$A_1 = 0,7828.$$

Следует отметить, что недостатками ПИ-регулирования является медленная реакция на возмущающие воздействия, а также более медленный, чем у П-регулятора процесс регулирования.

К достоинствам ПИ-регулятора следует отнести хорошую работу в неустановившемся режиме, высокую точность без остаточного отклонения и более высокое качество регулирования, чем у П и И регуляторов [25].

10 Разработка мнемосхемы проекта

В настоящей работе, в качестве программного пакета, предназначенного для разработки и обеспечения работы системы регулирования системы отопления двухэтажного здания в реальном времени, используется MasterSCADA.

Также, для разработки прикладной программы используется инструментальный программный комплекс промышленной автоматизации CODESYS V3.5 SP14 Patch 3. Преимуществами данного выбора являются наличие всех пяти языков стандарта МЭК 61131-3 и возможность бесплатной установки.

Необходимо отметить, что использование CODESYS предполагает использование бесплатного OPC-сервера. В данной работе с помощью OPC-сервера устанавливается связь виртуального ПЛК и SCADA-системы, в частности будет использован стандарт OPC DA.

Так как работа всех трех контуров идентична, то на данном этапе, в условиях отсутствия возможности задействования реальных датчиков температуры и нагревательных элементов, а также во избежание информативной перегруженности, решено разработать программный код лишь для контура, в котором возможно дополнительное тепловыделение за счет теплового агрегата. Остальные контуры имеют аналогичный код и принцип работы, за исключением наличия тепловых агрегатов.

Перед началом создания мнемосхемы необходимо наладить связь между виртуальным контроллером CODESYS и MasterSCADA с помощью OPC-сервера и добавить все переменные программы.

На мнемосхеме решено представить технологическую схему процесса, разделы управления и состояния процесса, а также блок системных сообщений.

Разработанная мнемосхема представлена на рисунке 10.1.

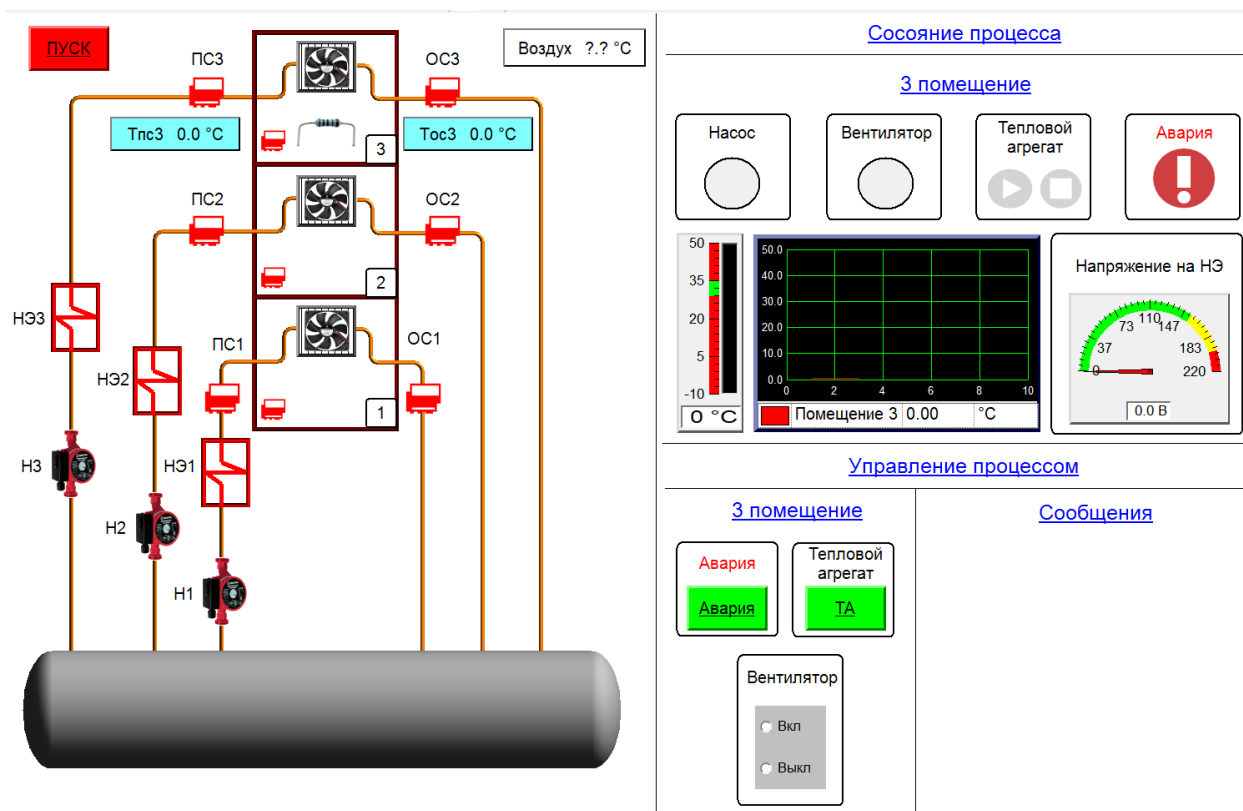


Рисунок 10.1 – Окно мнемосхемы

На блоке технологической схемы с переменными программного кода связаны следующие элементы:

- пуск – кнопка с фиксацией отвечает за пуск системы. В отжатом состоянии (система не запущена) окрашена в красный цвет, в нажатом в зеленый;
- воздух – окно, отражающее текущее значение температуры воздуха;
- иконка вентилятора. При пуске вентилятора начинает мигать;
- иконки датчиков третьего контура (ПС – прямая сеть, ОС – обратная сеть). При пуске системы окрашиваются из красного (нерабочее состояние) в зеленый.

На блоке состояния процесса третьего помещения с переменными программного кода связаны следующие элементы:

- лампы «насос» и «вентилятор» окрашиваются из красного цвета (нерабочее состояние) в зеленый при включении насоса или вентилятора,

соответственно. Зеленый цвет лампы соответствует рабочему состоянию устройства;

- индикаторная панель «тепловой агрегат». Если тепловой агрегат отключен, то горит индикатор «остановка». В обратном случае загорается индикатор «работа»;

- индикатор «авария». При имитации аварийного режима начинает мигать;

- датчик типа «индикатор». Индикатор демонстрирует недопустимые зоны и допустимый температурный предел, в котором должна находиться регулируемая температура в помещении;

- датчик типа «график». График непрерывно демонстрирует изменение температуры в помещении;

- датчик типа «стрелочный прибор». Стрелочный прибор отражает текущее значение напряжения на нагревательном элементе;

- 3 датчика типа «значение». Эти датчики отражают текущие значения температур прямой сети, обратной сети и в помещении.

На блоке управления процессом третьего помещения с переменными программного кода связаны следующие элементы:

- кнопка с фиксацией «Авария». В отжатом состоянии кнопка окрашена в красный цвет, в нажатом – зеленый. При подаче логической 1 (нажатии) на кнопку происходит отключение насоса, установка 20 В напряжения на нагревательном элементе, а также мигание аварийного индикатора;

- кнопка с фиксацией «ТА». В отжатом состоянии кнопка окрашена в красный цвет, в нажатом – зеленый. При подаче логической единицы (нажатии) на кнопку, лампа, сигнализирующая о работе теплового агрегата, окрашивается в зеленый цвет;

- выключатель «Вентилятор». Предполагает выбор строки. В данном случае выбор строки «Вкл» соответствует логической единице, напротив, выбор строки «Выкл» соответствует логическому нулю. При выборе

включения вентилятора, лампа, сигнализирующая о работе вентилятора, окрашивается в зеленый цвет.

Окно мнемосхемы в рабочем состоянии представлено на рисунке 10.2.

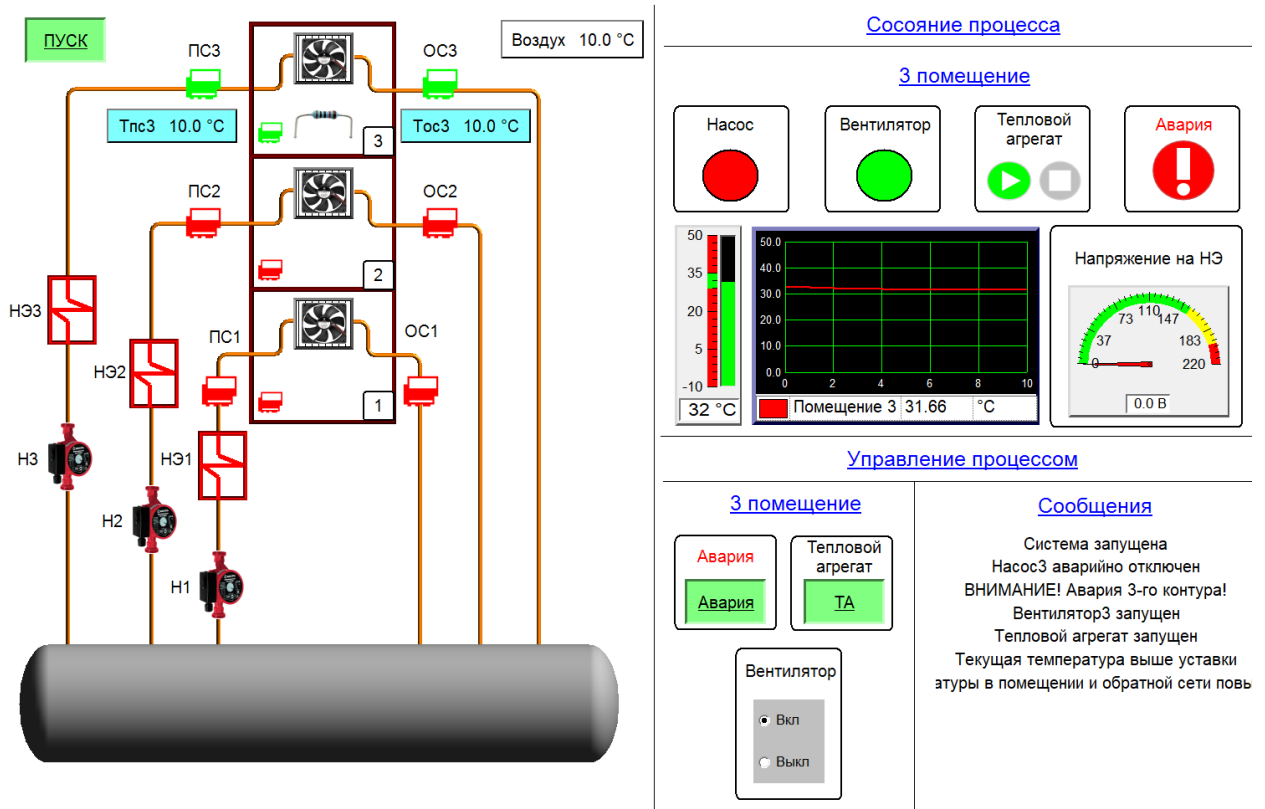


Рисунок 10.2 – Окно мнемосхемы в рабочем состоянии

Подобным образом работают и остальные контуры рассматриваемой АСР.

**ЗАДАНИЕ ДЛЯ РАЗДЕЛА
«ФИНАНСОВЫЙ МЕНЕДЖМЕНТ, РЕСУРСООБЪЕКТИВНОСТЬ И
РЕСУРСОСБЕРЕЖЕНИЕ»**

Студенту:

Группа	ФИО
5Б6В	Чванов Сергей Вадимович

Школа	ИШЭ	Отделение школы (НОЦ)	И.Н. Бутакова
Уровень образования	Бакалавриат	Направление/специальность	13.03.01 «Теплоэнергетика и теплотехника»

Исходные данные к разделу «Финансовый менеджмент, ресурсоэффективность и ресурсосбережение»:

1. Стоимость ресурсов технического проекта (ТП): материально-технических, энергетических, финансовых, информационных и человеческих	Бюджет проекта – 465273,09 руб. Для реализации проекта задействовано три человека: научный руководитель, инженер и руководитель от предприятия НПО «ВЭСТ»
2. Нормы и нормативы расходования ресурсов	Накладные расходы 14%. Районный коэффициент 30%. Минимальный размер оплаты труда (на 01.01.2020) 12130 руб.
3. Используемая система налогообложения, ставки налогов, отчислений, дисконтирования и кредитования	Коэффициент отчислений на уплату во внебюджетные фонды для образовательных учреждений 20%

Перечень вопросов, подлежащих исследованию, проектированию и разработке:

1. Оценка коммерческого потенциала, перспективности ТП с позиции ресурсоэффективности и ресурсосбережения	Планирование работ и временная оценка их выполнения
2. Планирование и формирование бюджета технического проекта	Планирование работ. Разработка графика Ганта. Формирование бюджета затрат на проект.
3. Определение ресурсной (ресурсосберегающей), финансовой, бюджетной, социальной и экономической эффективности проекта	

Перечень графического материала (с точным указанием обязательных чертежей):

1. Ленточный график проведения работ

Дата выдачи задания для раздела по линейному графику	16.04.2020 г.
---	---------------

Задание выдал консультант:

Должность	ФИО	Ученая степень, звание	Подпись	Дата
Доцент ОСГН ШБИП	Трубченко Татьяна Григорьевна	Доцент, к.э.н.		

Задание принял к исполнению студент:

Группа	ФИО	Подпись	Дата
5Б6В	Чванов Сергей Вадимович		

11 Финансовый менеджмент, ресурсоэффективность и ресурсосбережение

Целью написания настоящего раздела является расчет экономической эффективности разрабатываемого лабораторного стенда-макета автоматической системы регулирования системы отопления двухэтажного здания. При этом необходимыми для решения задачи представляются оценка полных денежных затрат на проект, а также приближенная экономическая оценка результатов его внедрения.

В целом, с учетом того, что разрабатываемый стенд-макет планируется использовать для проведения новых лабораторных работ по изучению принципа работы автоматических систем регулирования именно для студентов ТПУ направления 13.03.01 «Теплоэнергетика и теплотехника», то проводить анализ конкурентных технических решений, SWOT-анализ и определять ресурсную, финансовую, социальную и экономическую эффективности проекта представляется затруднительным или даже невозможным, вследствие отсутствия конкуренции и эффективности для данного проекта как таковой. Решение, разрабатываемое в данной ВКР, в дальнейшем принесет студентам профессиональные знания и практические умения, на что в конечном счете и направлен текущий проект.

На основании вышесказанного для достижения цели данного раздела необходимо рассчитать затраты на разработку настоящего проекта.

Необходимо заметить, что потенциальными пользователями разрабатываемого решения являются студенты и преподаватели направления подготовки 13.03.01 «Теплоэнергетика и теплотехника», а также школьники, желающие продолжить свое обучение в ТПУ по данному направлению.

11.1 Планирование работ и оценка времени их выполнения

При разработке проекта необходимо определить объем и продолжительность необходимых работ. В таблице 11.1 представлен перечень работ и планируемые сроки их выполнения.

Таблица 11.1 – Перечень работ и планируемая продолжительность их выполнения

Наименование работ	Исполнители (должность)	Продолжительность по плану, дней
Получение задания на выполнение ВКР	Научный руководитель	1
	Инженер	1
Обзор литературы	Инженер	5
Проектирование модели лабораторного стенда-макета	Научный руководитель	2
	Инженер	12
Выбор материалов и устройств для изготовления стенда-макета	Научный руководитель	4
	Инженер	5
Координация действий с предприятием НПО «ВЭСТ»	Научный руководитель	1
	Руководитель от предприятия	1
	Инженер	1
Описание объекта исследования и разработка структурной схема	Инженер	3
Разработка функциональной схемы	Инженер	4
Разработка заказной спецификации приборов и средств автоматизации	Инженер	3
Разработка монтажной схема	Научный руководитель	1
	Инженер	7
Разработка электрической схемы соединений	Научный руководитель	1
	Инженер	7
Разработка общего вида щита управления	Инженер	2
Уточнение модели стенда-макета	Научный руководитель	1
	Руководитель от предприятия	1
	Инженер	6
Разработка SCADA системы и написание программного кода	Инженер	11
Составление пояснительной записки	Инженер	14

Продолжение таблицы 11.1

Наименование работ	Исполнители (должность)	Продолжительность по плану, дней
Проверка пояснительной записки	Научный руководитель	2
Исправление ошибок и замечаний	Инженер	5
Сдача проекта	Инженер	1
Общее количество рабочего времени, затраченного каждым исполнителем	Научный руководитель	13
	Руководитель от предприятия	2
	Инженер	87

Из составленной таблицы следует, что проект содержит 17 этапов, большая часть из которых выполняется инженером. Руководитель от предприятия выполняет координационную функцию, согласовывает применение тех или иных материалов, средств и решений. Научный руководитель проводит консультации практически на всех этапах работы, контролирует их выполнение.

11.2 Определение трудоемкости выполнения работ

Трудовые затраты в большинстве случаев образуют основную часть стоимости разработки, поэтому важным моментом является определение трудоемкости работ каждого из участников научного исследования.

Трудоемкость выполнения научного исследования оценивается экспертным путем в человеко-днях и носит вероятностный характер, т.к. зависит от множества трудно учитываемых факторов.

Для определения ожидаемого (среднего) значения трудоемкости $t_{ожі}$ используется следующая формула:

$$t_{ожі} = \frac{3t_{mini} + 2t_{maxi}}{5}, \quad (11.1)$$

где $t_{ожі}$ – ожидаемая трудоемкость выполнения i -ой работы чел.-дн.;

t_{mini} – минимально возможная трудоемкость выполнения заданной i -ой работы, чел.-дн.;

$t_{\max i}$ – максимально возможная трудоемкость выполнения заданной i -ой работы, чел.-дн.

Исходя из ожидаемой трудоемкости определяется продолжительность каждой работы в рабочих днях T_p , учитывающая параллельность выполнения работ несколькими исполнителями:

$$T_{pi} = \frac{t_{ожi}}{Ч_i}, \quad (11.2)$$

где T_{pi} продолжительность одной работы, раб. дн.;

$t_{ожi}$ – ожидаемая трудоемкость выполнения одной работы, чел.- дн.;

$Ч_i$ – численность исполнителей, выполняющих одновременно одну и ту же работу на данном этапе, чел.

11.3 Разработка графика проведения научного исследования

Для сравнения небольших по объему научных тем наиболее удобным и наглядным является построение ленточного графика проведения научных работ в форме диаграммы Ганта.

Для удобства построения графика, длительность каждого из этапов работ из рабочих дней переводится в календарные дни и полученные данные заносятся в таблицу, представленную в приложении В. Для этого следует воспользоваться следующей формулой:

$$T_{ki} = T_{pi} \cdot k_{\text{кал}}, \quad (11.3)$$

где T_{ki} – продолжительность выполнения i -й работы в календарных днях;

T_{pi} – продолжительность выполнения i -й работы в рабочих днях;

$k_{\text{кал}}$ – коэффициент календарности.

В свою очередь, коэффициент календарности определяется по следующей формуле:

$$k_{\text{кал}} = \frac{T_{\text{кал}}}{T_{\text{кал}} - T_{\text{вых}} - T_{\text{пр}}}, \quad (11.4)$$

где $T_{\text{кал}}$ – количество календарных дней в году ($T_{\text{КАЛ}} = 366$);

$T_{\text{вых}}$ – количество выходных дней в году;

$T_{\text{пр}}$ – количество праздничных дней в году.

Количество дней (календарных/рабочих/выходных, праздничных, нерабочих) в 2020 году для шестидневной рабочей недели с учетом нерабочих дней, установленных Указами Президента РФ от 25.03.2020 N 206, от 02.04.2020 N 239, от 28.04.2020 N 294, составляет [26]:

- 366 календарных дней;
- 269 рабочих дней;
- 97 выходных, праздничных, нерабочих дней.

С учетом выше представленной информации рассчитывается коэффициент календарности:

$$k_{\text{кал}} = \frac{366}{366 - 97} = 1,36.$$

Ленточный график проведения работ представлен в приложении Г.

Из графика Г.1 видно, что приблизительная продолжительность всех запланированных работ составит около 15 недель. Начало разработки проекта намечено на последнюю неделю февраля, а окончание на вторую неделю июня.

Необходимо отметить, что действительная продолжительность работ может быть как меньше (при благоприятных обстоятельствах), так и больше расчетных значений ввиду того, что трудоемкость носит вероятностный характер.

Общая длительность выполнения проекта для инженера в календарных днях составит приблизительно 107 дней, однако согласно таблице 11.1 запланировано потратить 87 дней. Для научного руководителя расчетные затраты составят 13 дней, что совпадает с запланированным значением. Для руководителя от предприятия оба значения равны 2 дням.

11.4 Бюджет затрат на разработку и реализацию проекта

При планировании бюджета проекта необходимо учесть все виды расходов, которые связаны с его выполнением.

Необходимо оговориться, что в рамках настоящей ВКР этапы изготовления и последующей эксплуатации лабораторного стенда-макета не запланированы, однако, некоторые затраты этапа изготовления в данном разделе стоит учесть.

Для формирования бюджета проекта используется следующая группа затрат:

- материальные затраты проекта;
- затраты на специальное оборудование;
- основная заработная плата исполнителей темы;
- дополнительная заработная плата исполнителей темы;
- отчисления во внебюджетные фонды (страховые отчисления);
- накладные расходы.

11.4.1 Расчет материальных затрат проекта

Под материальными затратами понимается величина денежных средств, потраченных на материалы, расходуемые непосредственно в процессе выполнения работ.

К материальным затратам относятся: приобретаемые со стороны сырье и материалы, покупные материалы, канцелярские принадлежности, картриджи и т.п. Список материальных затрат приведен в таблице 11.2.

Таблица 11.2 – Список материальных затрат

Наименование материалов	Единицы измерения	Цена за ед., руб.	Количество ед.	Сумма, руб.
Картридж для принтера черный	шт.	840	1	840
Бумага для принтера формата А4, 500 л.	шт.	333	1	333
Маркер черный	шт.	48	1	48
Ручка шариковая	шт.	40	1	40
Итого				1261

В сумме материальные затраты без учета транспортно-заготовительных расходов составили 1261 рубль. Цены приняты средние в городе Томске.

Расчет материальных затрат осуществляется по следующей формуле:

$$Z_M = (1 + k_T) \cdot \sum_{i=1}^m C_i \cdot N_{расхi}, \quad (11.5)$$

где m – количество видов материальных ресурсов, потребляемых;

$N_{расхi}$ – количество материальных ресурсов i -го вида, планируемых к использованию при выполнении проекта (шт., кг, м, м² и т.д.);

C_i – цена приобретения единицы i -го вида потребляемых материальных ресурсов (руб./шт., руб./кг, руб./м и т.д.);

$k_T = 10\%$ – коэффициент, учитывающий транспортно-заготовительные расходы.

Тогда:

$$Z_M = (1 + 0,1) \cdot 1261 = 1387,1 \text{ руб.}$$

11.4.2 Расчет затрат на специальное оборудование

В данную статью включаются все затраты, связанные с приобретением специального оборудования (приборов, контрольно-измерительной аппаратуры, стенов, устройств и механизмов), необходимого для проведения работ по настоящей теме. Затраты по данной статье занесены в таблицу 11.3.

Таблица 11.3 – Список затрат на специальное оборудование

Наименование оборудования	Срок службы, $T_{сл}$, лет	Единицы измерения	Цена за ед., руб.	Количество ед.	Сумма, руб.
Компьютер	5	шт.	60000	1	60000
Принтер	5	шт.	2441	1	2441
Итого					62441

В сумме материальные затраты без учета транспортно-заготовительных расходов составили 62441 рубль. Цены приняты средние в городе Томске.

При приобретении спецоборудования необходимо учесть затраты по его доставке и монтажу в размере 15% от его цены. Тогда расчет затрат на специальное оборудование производится по формуле:

$$З_{co} = (1 + 0,15) \cdot \text{Сумма} = 1,15 \cdot 62441 = 71807,15 \text{ руб.} \quad (11.6)$$

11.4.3 Расчет затрат на амортизацию

Амортизация – процесс переноса стоимости оборудования на созданную при его участии продукцию и создание источника для простого производства.

Затраты на амортизацию оборудования рассчитываются по формуле:

$$З_{ам} = \frac{T_{исп}}{T_k} \cdot Ц \cdot \frac{1}{T_{сл}}, \quad (11.7)$$

где $T_{исп} = 107$ – время использования компьютерной техники, дней;

$T_k = 366$ – календарное время (високосный год), дней;

$Ц = 60000$ – цена оборудования (компьютера), руб;

$T_{сл} = 5$ – срок службы оборудования, лет.

Тогда:

$$З_{ам} = \frac{107}{366} \cdot 60000 \cdot \frac{1}{5} = 3508,2 \text{ руб./год.}$$

Аналогичный расчет для принтера:

$$З_{ам} = \frac{107}{366} \cdot 2441 \cdot \frac{1}{5} = 142,73 \text{ руб./год.}$$

11.4.4 Основная и дополнительная заработная плата исполнителей проекта

В данную статью включается основная и дополнительная заработная плата научных и инженерно-технических работников, рабочих макетных

мастерских и опытных производств, непосредственно участвующих в выполнении работ по данной теме.

Статья включает в себя основную и дополнительную заработную плату

$$Z_{зп} = Z_{осн} + Z_{доп}. \quad (11.8)$$

Основная заработная плата для научного руководителя, руководителя от предприятия и инженера рассчитывается по формуле:

$$Z_{осн} = Z_{дн} \cdot T_p, \quad (11.9)$$

где $Z_{дн}$ – среднедневная заработная плата работника, руб.;

T_p – продолжительность работ, выполняемых работником, раб.дн.;

Среднедневная заработная плата рассчитывается по формуле:

$$Z_{дн} = \frac{Z_M \cdot M}{F_d}, \quad (11.10)$$

где Z_M – месячный должностной оклад работника, руб.;

M – количество месяцев работы без отпуска в течение года (при отпуске в 48 раб. дней $M = 10,4$ месяца, 6-дневная неделя);

F_d – действительный годовой фонд рабочего времени научно-технического персонала, раб.дн. (таблица 11.4).

Таблица 11.4 – Баланс рабочего времени (6-дневная рабочая неделя)

Показатели рабочего времени	Научный руководитель	Инженер
Календарное число дней	366	
Количество нерабочих дней (выходные/праздничные дни)	97	
Потери рабочего времени:		
– отпуск	48	48
– невыходы по болезни	14	7
Действительный годовой фонд рабочего времени	207	214

Месячный должностной оклад работника:

$$З_M = З_{ТС} \cdot (1 + k_{пр} + k_d) \cdot k_p, \quad (11.11)$$

где $З_{ТС}$ – заработная плата по тарифной ставке, руб;

$k_{пр} = 0,3$ – премиальный коэффициент;

$k_d = 0,2$ – коэффициент доплат и надбавок;

$k_p = 1,3$ – районный коэффициент для города Томска.

Затраты по дополнительной заработной плате исполнителей темы учитывают величину предусмотренных Трудовым кодексом РФ доплат за отклонение от нормальных условий труда, а также выплат, связанных с обеспечением гарантий и компенсаций.

Дополнительная заработная плата рассчитывается по формуле:

$$З_{доп} = k_{доп} \cdot З_{осн}, \quad (11.12)$$

где $k_{доп} = 0,14$ – коэффициент дополнительной заработной платы.

Расчет заработной платы научного руководителя проекта:

$$З_M = 35120 \cdot (1 + 0,3 + 0,2) \cdot 1,3 = 68484 \text{ руб.};$$

$$З_{дн} = \frac{68484 \cdot 10,4}{207} = 3440,8 \text{ руб.};$$

$$З_{осн} = 3440,8 \cdot 13 = 44730,4 \text{ руб.};$$

$$З_{доп} = 0,14 \cdot 44730,4 = 6262,3 \text{ руб.};$$

$$З_{зп} = 44730,4 + 6262,3 = 50992,7 \text{ руб.}$$

Расчет заработной платы инженера проекта:

$$З_M = 19000 \cdot (1 + 0,3 + 0,2) \cdot 1,3 = 37050 \text{ руб.};$$

$$З_{дн} = \frac{37050 \cdot 10,4}{214} = 1800,6 \text{ руб.};$$

$$З_{осн} = 1800,6 \cdot 107 = 192664,2 \text{ руб.};$$

$$З_{доп} = 0,14 \cdot 192664,2 = 26973 \text{ руб.};$$

$$З_{зп} = 192664,2 + 26973 = 219637,2 \text{ руб.}$$

Результаты расчета заработной платы для двух исполнителей проекта приведены в таблице 11.5.

Таблица 11.5 – Результаты расчета заработной платы исполнителей проекта

Исполнитель проекта	$Z_{тс'}$ руб.	$Z_{м'}$ руб.	$Z_{дн'}$ руб.	$T_{р'}$ раб. дн.	$Z_{осн'}$ руб.	$Z_{доп'}$ руб.	$Z_{зп'}$ руб.
Научный руководитель	35,120	68484	3440,8	13	44730,4	6262,3	50992,7
Инженер	19000	37050	1800,6	107	192664,2	26973	219637,2

Из таблицы 11.5 следует, что наибольшая заработная плата за проект у инженера, несмотря на наименьший месячный оклад работника. Связан этот факт с количеством рабочих дней, затраченных на рассматриваемый проект.

11.4.5 Отчисления во внебюджетные фонды (страховые отчисления)

Данная статья расходов отражает обязательные отчисления по установленным законодательством Российской Федерации нормам органам государственного социального страхования (ФСС), пенсионного фонда (ПФ) и медицинского страхования (ФФОМС) от затрат на оплату труда работников.

Величина отчислений по внебюджетные фонды определяются исходя из следующей формулы:

$$Z_{внеб} = k_{внеб} \cdot (Z_{осн} + Z_{доп}), \quad (11.13)$$

где $k_{внеб} = 0,2$ – коэффициент отчислений на уплату во внебюджетные фонды (пенсионный фонд, фонд обязательного медицинского страхования и пр.) на состояние 2020 г. для учреждений, осуществляющих образовательную и научную деятельность.

В итоге, отчисления во внебюджетные фонды для научного руководителя проекта составят:

$$Z_{внеб} = 0,2 \cdot 50992,7 = 10198,54 \text{ руб.}$$

Отчисления во внебюджетные фонды для инженера составят:

$$Z_{внеб} = 0,2 \cdot 219637,2 = 43927,44 \text{ руб.}$$

11.4.6 Накладные расходы

Накладные расходы учитывают прочите затраты организации, не попавшие в предыдущие статьи расходов: печать и ксерокопирование материалов исследования, оплата услуг связи, электроэнергия, почтовые и телеграфные расходы, размножение материалов и т.д. Их величина определяется по формуле:

$$Z_{\text{накл}} = (Z_{\text{м}} + Z_{\text{со}} + \sum Z_{\text{осн}} + \sum Z_{\text{доп}} + \sum Z_{\text{внеб}}) \cdot k_{\text{нр}}, \quad (11.14)$$

где $k_{\text{нр}} = 0,16$ – коэффициент, учитывающий накладные расходы.

Тогда:

$$\begin{aligned} Z_{\text{накл}} &= (1387,1 + 71807,15 + 237394,6 + 33235,3 + 54125,98) \cdot 0,16 = \\ &= 63672,03 \text{ руб.} \end{aligned}$$

11.4.7 Формирование бюджета затрат проекта

Рассчитанная величина затрат настоящего проекта является основной для формирования бюджета затрат проекта, который при формировании договора с заказчиком защищается научной организацией в качестве нижнего предела затрат на разработку научно-технической продукции.

Определение бюджета затрат на данный проект по каждому варианту исполнения приведено в таблице 11.6.

Таблица 11.6 – Бюджет затрат проекта

Наименование статьи	Сумма, руб.	В % от итога	Примечание
1. Материальные затраты проекта	1387,1	0,3	Пункт 1.4.1
2. Затраты на специальное оборудование	71807,15	15	Пункт 1.4.2
3. Затраты на амортизацию	3650,93	0,7	Пункт 1.4.3

Продолжение таблицы 11.6

Наименование статьи	Сумма, руб.	В % от итога	Примечание
4. Затраты по основной заработной плате исполнителей темы	237394,6	51	Пункт 1.4.4
5. Затраты по дополнительной заработной плате исполнителей темы	33235,3	7	Пункт 1.4.4
6. Отчисления во внебюджетные фонды	54125,98	12	Пункт 1.4.5
7. Накладные расходы	63672,03	14	Пункт 1.4.6
8. Бюджет затрат проекта	465273,09	100	Сумма ст. 1-7

Суммарный бюджет проекта равен 465273,09 рублей, где наибольший процент бюджета составляют затраты по основной заработной плате в размере 237394,6 рублей (51 % от общей суммы).

Заключение по разделу

В результате выполнения раздела «Финансовый менеджмент, ресурсоэффективность и ресурсосбережение» выпускной квалификационной работы рассчитаны затраты проекта по 7 статьям расходов.

Проделанная работа включается в себя ленточный график проведения работ для каждого исполнителя проекта. Расчетное количество дней, которые необходимо затратить на выполнение всех работ по проекту составляет приблизительно 107 дней для инженера, при этом научному руководителю необходимо затратить 13 дней, а руководителю от предприятия 2 дня.

Необходимо отметить, что все работы планируется выполнить за меньший срок.

Суммарный бюджет проекта составил 465273,09 рублей, где наибольший процент бюджета составляют затраты по основной заработной плате в размере 237394,6 рублей (51 % от общей суммы). При этом большая часть затрат по основной заработной плате, несмотря на наименьший оклад, приходится на инженера проекта, ввиду большего количества дней, затрачиваемых на выполнение работы. Второе и третье место по расходам занимают затраты на специальное оборудование в 71807,15 рублей (15 %) и накладные расходы в 63672,03 рублей (14 %). Далее следуют отчисления во внебюджетные фонды суммой 54125,98 рублей, что составляет 12 % от общей суммы. В сумму 33235,3 рублей (7 %) обойдутся затраты по дополнительной плате исполнителей темы. Меньше всего денежных средств необходимо для амортизации оборудования 3650,93 рублей (0,7 %) и материальных затрат проекта 1387,1 рублей (0,3 %).

В итоге, за выполнение всего перечня работ исполнители получают следующую заработную плату (без учета отчислений во внебюджетные фонды):

- инженер – 219637,2 руб.;
- научный руководитель – 50992,7 руб.

Необходимо понимать, что коммерческая привлекательность проекта определяется не только превышением некоторых показателей над предыдущими разработками, но и такими фактами как востребованность рынком, цена, бюджет научного проекта и т.д.

Подобные показатели были рассчитаны и проанализированы в настоящем разделе ВКР.

ЗАДАНИЕ ДЛЯ РАЗДЕЛА «СОЦИАЛЬНАЯ ОТВЕТСТВЕННОСТЬ»

Студенту:

Группа	ФИО
5Б6В	Чванов Сергей Вадимович

Инженерная школа энергетики		Научно-образовательный центр И.Н. Бутакова	
Уровень образования	Бакалавриат	Направление/специальность	13.03.01 Теплоэнергетика и теплотехника

Тема ВКР:

Разработка лабораторного стенда-макета автоматической системы регулирования системы отопления двухэтажного здания	
Исходные данные к разделу «Социальная ответственность»:	
1. Характеристика объекта исследования (вещество, материал, прибор, алгоритм, методика, рабочая зона) и области его применения	Объектом исследования является макет двухэтажного здания с автоматической системой регулирования системы отопления. Основным материалом для изготовления макета является органическое стекло (полиметилметакрилат).
Перечень вопросов, подлежащих исследованию, проектированию и разработке:	
1. Правовые и организационные вопросы обеспечения безопасности: <ul style="list-style-type: none"> – специальные (характерные при эксплуатации объекта исследования, проектируемой рабочей зоны) правовые нормы трудового законодательства; – организационные мероприятия при компоновке рабочей зоны. 	<ul style="list-style-type: none"> – СанПиН 2.2.2/2.4.1340-03; – ТОИ Р-45-084-01; – СанПиН 2.2.4.3359-16; – ГОСТ 12.2.032-78; – ГОСТ 12.2.033-78; – ГОСТ Р 50923-96; – ГОСТ Р 56274-2014.
2. Производственная безопасность: 2.1. Анализ выявленных вредных и опасных факторов 2.2. Обоснование мероприятий по снижению воздействия	<ul style="list-style-type: none"> – Повышенная температура поверхностей оборудования, материалов; – Поражение электрическим током; – Повышенный уровень электромагнитных полей; – Недостаточная освещенность рабочей зоны; – Отклонение параметров микроклимата; – Режущие, колющие части твердых объектов.
3. Экологическая безопасность:	Вторичное использование остатков материалов и утилизация используемых в проекте устройств
4. Безопасность в чрезвычайных ситуациях:	Возможная и наиболее вероятная ЧС – пожар

Дата выдачи задания для раздела по линейному графику	16.04.2020 г.
--	---------------

Задание выдал консультант:

Должность	ФИО	Ученая степень, звание	Подпись	Дата
Ассистент	Немцова Ольга Александровна	–		

Задание принял к исполнению студент:

Группа	ФИО	Подпись	Дата
5Б6В	Чванов Сергей Вадимович		

12 Социальная ответственность

Введение

В настоящей работе был разработан комплект проектно-конструкторской документации, необходимый для проведения дальнейших мероприятий по разработке и сборке лабораторного стенда-макета автоматической системы регулирования системы отопления двухэтажного здания.

Объектом исследования является макет двухэтажного здания. Основным материалом для изготовления макета является органическое стекло (полиметилметакрилат), что обусловлено его преимуществами в сравнении с подобными материалами, а также спецификой данной работы. Рабочей зоной обозначенного объекта является учебная лаборатория ТПУ. Макет двухэтажного здания является частью лабораторного стенда автоматической системы регулирования системы отопления двухэтажного здания, в которой проходят приборы отопления, а также располагаются другие элементы (вентиляторы, резисторы, радиаторы и т.д.). Здание состоит из трех помещений, температуру в которых необходимо поддерживать в заданном диапазоне, следовательно, макет применяется для демонстрации работы рассматриваемой АСР.

Потенциальными пользователями разрабатываемого решения являются студенты и преподаватели направления подготовки 13.03.01 «Теплоэнергетика и теплотехника», а также школьники, желающие продолжить свое обучение в ТПУ по данному направлению.

Так как проводить лабораторную работу для студентов будут преподаватели определенной дисциплины, а эксплуатацией лабораторного стенда-макета будет заниматься специально назначенный для этого преподаватель, то необходимо всеобъемлюще рассмотреть вопросы обеспечения безопасности на всех уровнях разработки данного проекта.

12.1 Правовые и организационные вопросы обеспечения безопасности Основным законом Российской Федерации, характеризующимся наличием высшей юридической силы по отношению к другим нормативным документам, является Конституция. Известно, что ни один закон и правовой акт не может ей противоречить.

В соответствии с частью 2 статьи 7, статьей 37, статьей 42, частями 5 и 6 статьи 76 Конституции РФ [27], тезисно можно обозначить основополагающие принципы безопасности здоровья и труда человека, соответствия законов и нормативных актов:

- политика государства направлена на охрану труда и здоровья людей;
- труд свободен и каждый имеет право на труд в условиях, отвечающих требованиям безопасности и гигиены;
- каждый имеет право на благоприятную окружающую среду, достоверную информацию о ее состоянии и на возмещение ущерба, причиненного его здоровью или имуществу экологическим правонарушением;
- законы и нормативные акты субъектов Российской Федерации не могут противоречить федеральным законам.

В соответствии со статьей 211 ТК РФ [28] государственные нормативные требования охраны труда обязательные для исполнения юридическими и физическими лицами при осуществлении ими любых видов деятельности.

Постановлением Правительства РФ от 27.12.2010 N 1160 "Об утверждении Положения о разработке, утверждении и изменении нормативных правовых актов, содержащих государственные нормативные требования охраны труда" к нормативным правовым актам, содержащим государственные нормативные требования охраны труда, относятся:

- стандарты безопасности труда;
- правила и типовые инструкции по охране труда;
- государственные санитарно-эпидемиологические правила и нормативы (санитарные правила и нормы, санитарные нормы, санитарные

правила и гигиенические нормативы, устанавливающие требования к факторам производственной среды и трудового процесса).

12.1.1 Специальные правовые нормы трудового законодательства

Для каждой отрасли установлены специальные требования и нормы по охране труда с учетом специфики направленности трудовой деятельности и выполняемых работниками функций. Требования, в том числе, относятся и к помещениям, в которых располагаются рабочие места, к вентиляции и отоплению этих помещений. Помимо этого, ряд требований относится к освещенности, загазованности, оснащенности оборудованием и инструментами рабочего места.

Так как разработка и дальнейшая эксплуатация лабораторного стенда-макета подразумевают постоянное использование компьютера, то следует учитывать требования, предъявляемые к рабочим местам, оборудованным персональными электронно-вычислительными машинами (ПЭВМ). Эти требования регламентируются следующими документами:

- Трудовой кодекс РФ;
- «Гигиенические требования к персональным электронно-вычислительным машинам и организации работы» (СанПиН 2.2.2/2.4.1340-03 [29]);
- «Типовая инструкция по охране труда при работе на персональном компьютере» (ТОИ Р-45-084-01 [30]).

12.1.2 Организационные мероприятия при компоновке рабочей зоны

Согласно статье 219 ТК РФ все трудящиеся вправе претендовать на рабочее место, соответствующее требованиям охраны труда.

При организации рабочего места главной целью для работодателя является обеспечение качественного и эффективного выполнения сотрудником работ при полноценном использовании закрепленного за ним оборудования. В связи с этим к рабочему месту предъявляются требования

организационного, технического, эргономического, санитарного, гигиенического и экономического характера.

Правильная организация рабочего места позволяет обеспечить безопасные и комфортные условия работы, а также предотвратить развитие профессиональных заболеваний и возникновение несчастных случаев.

Общие требования к организации рабочих мест регулируются ТК РФ, санитарно-эпидемиологическими правилами и нормативами (СанПиН), а также другими правовыми документами.

В настоящее время санитарно-эпидемиологические требования к физическим факторам на рабочих местах установлены СанПиН 2.2.4.3359-16, утвержденные Постановлением Главного государственного санитарного врача РФ от 21.06.2016 № 81 [31]. Этот документ устанавливает санитарно-эпидемиологические требования к физическим факторам неионизирующей природы на рабочих местах и источникам этих факторов, а также требования к организации контроля, методам измерения физических факторов на рабочих местах и мерам профилактики вредного воздействия физических факторов на здоровье работающих.

При работе с ПЭВМ дополнительно нужно руководствоваться СанПиН 2.2.2/2.4.1340-03.

Общие эргономические требования, предъявляемые к рабочему месту при выполнении работ сидя, указаны в ГОСТ 12.2.032-78 [32]; при выполнении работ стоя в ГОСТ 12.2.033-78 [33]; к рабочему месту оператора в ГОСТ Р 50923-96 [34].

В ГОСТ Р 56274-2014 [35] установлены общие показатели и требования в эргономике. Так, согласно этому документу, оценка результата эргономического проектирования любой системы, продукции или услуги должны быть основана на эргономических критериях, не зависимо от того, применялся ли процесс эргономического проектирования.

Эргономические критерии могут быть связаны с:

- производительностью работы человека;

- здоровьем, безопасностью и благополучием человека;
- удовлетворенностью человека.

К эргономическим показателям трудового процесса чаще всего относят:

- гигиенические – показатели, применяемые при установлении соответствия изделия гигиеническим требованиям жизнедеятельности и работоспособности человека при его взаимодействии с изделием (температура, влажность, давление, вибрация, шум, освещенность и т.д.);
- антропометрические – показатели, применяемые при установлении соответствия конструкции изделия величине, форме и массе человеческого тела и его отдельных составляющих, входящих в контакт с изделием;
- физиологические и психофизические – показатели, применяемые при установлении соответствия изделия физиологическим особенностям (требованиям) человека и признакам работы его органов чувств;
- психологические – показатели, применяемые при установлении соответствия изделия возможностям восприятия и переработки информации, психологическим качествам человека и т.д.

12.2 Производственная безопасность

Для идентификации потенциальных факторов необходимо использовать ГОСТ 12.0.003-2015 «Опасные и вредные производственные факторы. Классификация» [36].

При разработке лабораторного стенда-макета автоматической системы регулирования системы отопления двухэтажного здания работа ведется только при использовании персонального компьютера, что, в свою очередь, не исключает воздействие вредных и опасных факторов. Процесс изготовления макета характеризуется максимальным количеством возможных вредных и опасных факторов среди остальных двух этапов проекта.

Перечень опасных и вредных факторов, характерных для всех этапов работ проектируемой производственной среды представлен в таблице 12.1.

Таблица 12.1 – Возможные опасные и вредные факторы

Факторы (ГОСТ 12.0.003-2015)	Этапы работ			Нормативные документы
	Разраб отка	Изгото вление	Эксплу атация	
1. Повышенная температура поверхностей оборудования материалов	-	+	+	Требования к температуре касаемых поверхностей – ГОСТ Р 51337-99 [37]. Требования к
2. Поражение электрическим током	-	+	+	электробезопасности – ГОСТ 12.1.038-82 [38].
3. Повышенный уровень электромагнитных полей	+	+	+	Требования к излучению электромагнитным полем – ГОСТ 12.1.006-84 [39].
4. Недостаточная освещенность рабочей зоны	+	+	+	Требования к освещению – СП 52.13330.2016
5. Отклонение параметров микроклимата	+	+	+	Актуализированная редакция СНиП 23-05-95 [40]. Требования к
6. Режущие, колющие части твердых объектов	-	+	-	микроклимату в помещении – СанПиН 2.2.4.548-96 [41]. Правила безопасности при работе с инструментом и приспособлениями (с Изменениями 1,2) [42].

12.3 Анализ выявленных опасных и вредных производственных факторов

12.3.1 Повышенная температура поверхностей оборудования, материалов

Источником возникновения чрезмерно высокой температуры является нагревательный элемент. Температура нагревательного элемента прямо пропорциональна поданному на него напряжению. Таким образом при высоком напряжении, следовательно, при чрезмерно высокой температуре нагревателя возникает опасность получения ожога кожных покровов человека.

Согласно [37] ожог зависит от температуры кожи и продолжительности контакта с касаемой поверхностью.

Оценка риска ожога возможна путем измерения температуры поверхности устройства и сравнения ее с ожоговыми порогами, характерными для материала, из которого эта поверхность изготовлена. Так как в качестве опасной поверхности нагревательного элемента выступает металл без покрытия, то следует руководствоваться ожоговым порогом, представленными на рисунке 12.1. Следует отметить, что для шероховатых поверхностей ожоговые пороги могут быть на 2 °С выше верхних значений области.

На рисунке 12.1 приняты следующие обозначения:

- T_s – температура поверхности, °С;
- t – продолжительность контакта, с.

С учетом того, что нагревательный элемент потенциально нацелен на эксплуатацию во всем температурном диапазоне от 0 до 200 °С, то норма окажется превышенной, следовательно, присутствует опасность получения ожога.

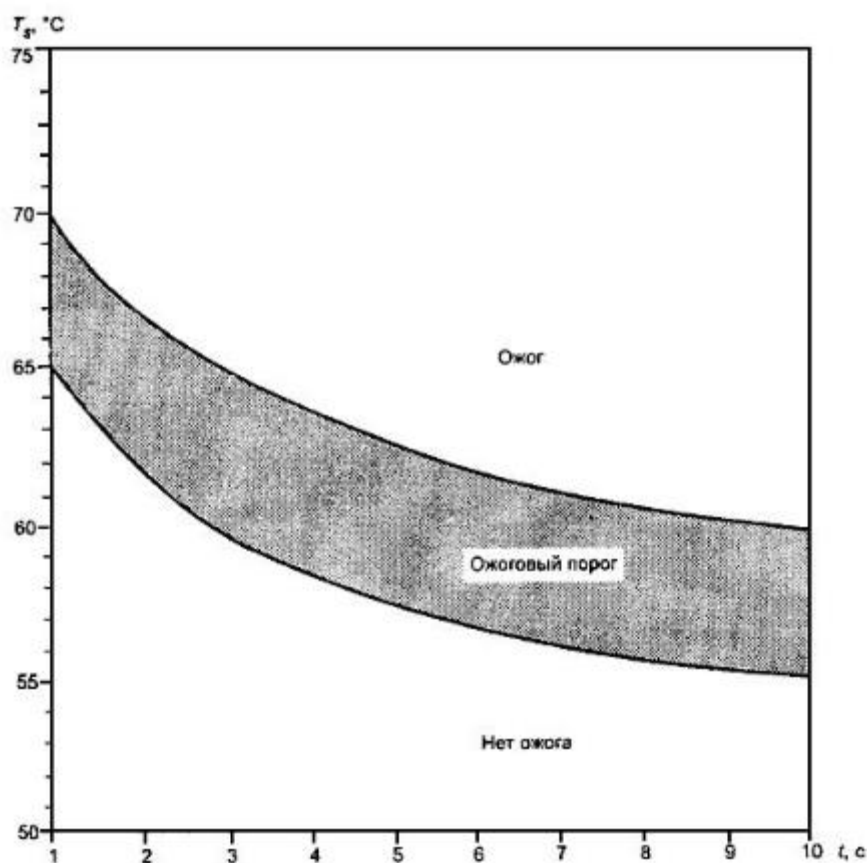


Рисунок 12.1 – Область ожогового порога при контакте кожи с гладкой горячей поверхностью металла без покрытия [38]

В качестве средств индивидуальной защиты применяются спецодежда (брезентовые или суконные костюмы), очки со светофильтрами, щитки из органического стекла и др. Однако такая мера, в связи с малогабаритностью используемого в проекте нагревательного элемента, кажется не подходящей.

12.3.2 Поражение электрическим током

Так как лабораторный стенд-макет использует однофазный электрический ток промышленной частоты 50 Гц и напряжением 220 В, то возникает вероятность поражения током. При этом источником возникновения данного фактора являются любые оголенные токоведущие части оборудования. Также невозможно полностью исключить возникновение короткого замыкания токопроводящих частей оборудования, находящихся под напряжением.

Прикоснувшись к проводнику, находящемуся под напряжением, человек «включает» себя в электрическую цепь, если он плохо изолирован от земли или одновременно касается объекта с другим значением потенциала. В этом случае через тело человека проходит электрический ток, который оказывает специфическое действие на организм: термическое, электролитическое, механическое и биологическое [41].

При термическом действии происходит перегрев и функциональное расстройство органов на пути прохождения тока.

Электролитическое действие тока выражается в электролизе жидкости в тканях организма, в том числе крови, и нарушении ее физико-химического состава.

Механическое действие приводит к разрыву тканей, расслоению, ударному действию испарения жидкости из тканей организма.

Биологическое действие тока выражается в раздражении и перевозбуждении нервной системы.

Согласно [38] напряжения прикосновения и токи, протекающие через тело человека при нормальном (неаварийном) режиме электроустановки, не должны превышать значений, указанных в таблице 12.2.

Таблица 12.2 – Максимально допустимые значения тока, протекающего через тело человека

Род тока	U, В	I, mA
	не более	
Переменный, 50 Гц	2,0	0,3
Переменный, 400 Гц	3,0	0,4
Постоянный	8,0	1,0

В качестве средств коллективной защиты следует применять средства защиты от поражения электрическим током (оградительные устройства,

устройства автоматического контроля и сигнализации, изолирующие устройства и покрытия и т.д.) [44].

12.3.3 Повышенный уровень электромагнитных полей

Главным источником возникновения электромагнитного поля в настоящей работе является персональный компьютер.

Электромагнитные поля пагубно влияют на здоровье человека. Частоты электромагнитных излучений широки и используются в телерадиовещании, радионавигации и др. При повышении частоты электростатические свойства живых тканей сильно изменяются. Электромагнитные поля оказывают на организм человека тепловое и биологическое воздействие. Переменное поле вызывает нагрев тканей человека. Энергия проникшего в организм многократно преломляется в многослойной структуре тела с разной толщиной слоев тканей [45].

Тепловая энергия, возникшая в тканях человека, увеличивает тепловыделение. Выделение теплоты может приводить к перегреванию тканей и органов, которые недостаточно хорошо снабжены кровеносными сосудами. Такие органы как мозг, глаза, почки и ткани человека, которые обладают слабо выраженной терморегуляцией, более чувствительны к облучению. Перегревание тканей и органов ведет к их заболеваниям.

Электромагнитное поле, создаваемое персональным компьютером, имеет сложный спектральный состав в диапазоне частот от 0 до 1000 МГц, и в том числе мощность экспозиционной дозы мягкого рентгеновского излучения в любой точке на расстоянии 0,05 м от экрана при любых положениях регулировочных устройств не должна превышать 100 мкР/ч [29].

12.3.4 Недостаточная освещенность рабочей зоны

Освещение влияет не только на функционирование зрительного аппарата, то есть определяет зрительную работоспособность, но и на психику человека, его эмоциональное состояние. Исследователями накоплено

значительное количество данных по биологическому действию видимого света на организм. Установлено, что свет, помимо обеспечения зрительного восприятия, воздействует через нервную оптико-вегетативную систему на эндокринную систему, систему формирования иммунной защиты, рост и развитие организма и влияет на многие основные процессы жизнедеятельности, регулируя обмен веществ и устойчивость к воздействию неблагоприятных факторов окружающей среды [46].

Согласно санитарно-гигиеническим требованиям рабочее место инженера должно освещаться естественным и искусственным светом.

Освещенность от светильников общего освещения должна составлять не менее 200 лк. В данных условиях разряд зрительной работы 4г (работа средней точности) [40].

В качестве коллективных средств защиты следует использовать средства нормализации освещения производственных помещений и рабочих мест (источники света, осветительные приборы, световые проемы, светозащитные устройства, светофильтры и т.д.) [44].

12.3.5 Отклонение параметров микроклимата

Параметры микроклимата оказывают непосредственное влияние на самочувствие человека и его работоспособность. Например, понижение температуры и повышение скорости воздуха способствует усилению конвективного теплообмена и теплоотдачи при испарении пота, что может привести к переохлаждению организма. При повышении температуры возникают обратные явления. Установлено, что при температуре воздуха более 30 °С работоспособность человека начинает падать [47].

Недостаточная влажность воздуха (менее 20%) также может оказаться неблагоприятной для человека вследствие интенсивного испарения влаги со слизистых оболочек, их пересыхания и растрескивания, а затем загрязнения болезнетворными микроорганизмами.

Оптимальные параметры микроклимата на рабочих местах должны соответствовать величинам, приведенным в таблице 12.3, применительно к выполнению работ различных категорий в холодный и теплый периоды года. Необходимо отметить, работы по созданию проекта на этапе разработки относятся к категории Ia – работа с интенсивностью затрат до 120 ккал/ч, производимая сидя и сопровождающаяся незначительным физическим напряжением.

Таблица 12.3 – Оптимальные величины показателей микроклимата на рабочих местах производственных помещений [41]

Период года	Категория работ по уровню энергозатрат, Вт	Температура воздуха, °С	Температура поверхностей, °С	Относительная влажность воздуха, %	Скорость движения воздуха, м/с
Холодный	Ia (до 139)	22-24	21-25	60-40	0,1
	Iб (140-174)	21-23	20-24	60-40	0,1
	IIa (175-232)	19-21	18-22	60-40	0,2
	IIб (233-290)	17-19	16-20	60-40	0,2
	III (более 290)	16-18	15-19	60-40	0,3
Теплый	Ia (до 139)	23-25	22-26	60-40	0,1
	Iб (140-174)	22-24	21-25	60-40	0,1
	IIa (175-232)	20-22	19-23	60-40	0,2
	IIб (233-290)	19-21	18-22	60-40	0,2
	III (более 290)	18-20	17-21	60-40	0,3

Для поддержания оптимальных величин показателей микроклимата следует предусмотреть в помещении, где будет располагаться лабораторный стенд-макет, средства коллективной защиты: средства нормализации воздушной среды производственных помещений и рабочих мест [45].

12.3.6 Режущие, колющие части твердых объектов

Изготовление лабораторного стенда-макета будет сопровождаться использованием различного рода колющих и режущих инструментов, а также наличием острых кромок первоначальных сборок макета.

Режущие, колющие инструменты (ножи, пилы, отвертки, электроинструмент) являются источниками повышенной опасности для человека и могут при их неправильном использовании на практике привести к серьезным травмам.

Для предотвращения несчастных случаев, вызванных использованием режущих и колющих инструментов необходимо соблюдать правила безопасности при работе с инструментом и приспособлениями, изложенные в [42].

В целях обеспечения безопасности проводимых работ следует использовать такие индивидуальные средства защиты, как специальная одежда, перчатки, защитные очки [44].

12.4 Обоснование мероприятий по снижению воздействия опасных и вредных факторов на исследователя

12.4.1 Повышенная температура поверхностей оборудования, материалов

Для защиты людей от вредного воздействия теплового излучения и высоких температур часто применяется теплоизоляция горячих поверхностей, например путем обмазки наружных поверхностей каким-либо строительным раствором с наполнителем в виде стекловаты и асбеста. Общей защитой от излучения могут служить экраны из малотеплопроводных материалов (асбест, шифер).

12.4.2 Поражение электрическим током

Все производственные помещения можно разделить на три категории по опасности поражения электрическим током [48]:

- помещения с повышенной опасностью;
- особо опасные помещения;
- без повышенной опасности.

Помещение, в котором будет находиться разрабатываемый стенд-макет относится к третьей группе – помещение без повышенной опасности. В таком случае, необходимость возникает лишь в применении основных коллективных способах и средствах электрозащиты. К таковым относятся [49]:

- изоляция проводов и ее непрерывный контроль;
- предупредительная сигнализация и блокировка;
- использование знаков безопасности и предупреждающих плакатов;
- защитное заземление и защитное отключение.

12.4.3 Повышенный уровень электромагнитных полей

С учетом того, что основным источником данного фактора является ПК, то стоит остановить выбор на мероприятиях, ограничивающих взаимодействие человек–компьютер.

Согласно [29] продолжительность непрерывной работы за компьютером без регламентированного перерыва не должна превышать 2 часов. Рекомендуется делать перерывы в работе за ПК продолжительностью 10 минут через каждые 50 минут работы. Не рекомендуется работать за компьютером более 6 часов за смену.

12.4.4 Недостаточная освещенность рабочей зоны

Чаще всего, недостаток необходимого уровня освещения устраняется увеличением количества источников света или их заменой на другие источники света с лучшими характеристиками.

В некоторых случаях, качество освещенности ухудшает наличие загрязненности стекол источников света и в светопроемах. В таком случае следует проанализировать степень загрязненности стекол и принять меры по их очистке.

При недостатке естественного освещения следует провести косметический ремонт помещения с применением светлых отделочных материалов.

Искусственное освещение при совмещенном освещении помещений и выбор источников света следует проводить в соответствии с требованиями раздела 7 в [30].

12.4.5 Отклонение параметров микроклимата

Главным мероприятием по поддержанию параметров микроклимата в оптимальных диапазонах является применение в помещении необходимых приборов микроклимата (кондиционеры, электрорадиаторы, электроувлажнители воздуха и т.д.).

12.4.6 Режущие, колющие части твердых объектов

Для исключения получения травм от режущих и колющих частей твердых объектов необходимо следовать правилам эксплуатации инструментов, указанным производителем и в [42].

Главным мероприятием следует считать проверку целостности используемого инструмента перед каждым его использованием.

При наличии острых кромок установки, следует пометить таковые яркой краской, либо немедленно произвести работы по их скруглению или затупленной.

12.5 Экологическая безопасность

Основная угроза экологической безопасности при разработке настоящего проекта, очевидна приходится на стадию завершения эксплуатации лабораторного стенда-макета, так как сам процесс эксплуатации разрабатываемого решения не подразумевает наличие какого-либо экологического вреда окружающей среде.

Этап изготовления также исключает возникновение экологической опасности, ввиду чистоты используемых для этого материалов.

Оргстекло – основной материал, из которого планируется изготавливать макет двухэтажного здания, является экологически чистым и не выделяет никаких ядовитых газов при горении. Однако, оргстекло является пригодным для дальнейшей переработки, поэтому его отходы, при возможности, следует сдавать в специализированные организации.

Отопительные приборы каждого из помещений изготовлены из меди, обрезкам которой можно найти дальнейшее применение, либо отправить на переработку.

Установленная угроза связана с утилизацией устройств, входящих в состав лабораторного стенда-макета. К таковым относятся: офисная техника, сигнальные лампы, ПЛК, платы Arduino.

Утилизация таких отходов производится в соответствии с рекомендациями производителя и чаще всего возложена на специализированные лицензированные организации. Причиной этому служит наличие различных вредных составляющих (тяжелые металлы, печатные платы с замедлителями горения и т.д.) в составе обозначенной техники.

Для опасных отходов используют теплоту сжигания, то есть специальные печи, однако такой способ не исключает образование токсичных выбросов.

Отходы, которые не подлежат переработке, утилизации и вторичному использованию, подлежат захоронению на полигонах или в почве.

12.6 Безопасность в чрезвычайных ситуациях

Возможным и наиболее вероятным видом чрезвычайной ситуации является возникновение пожара при изготовлении и эксплуатации разрабатываемого решения.

Перегрузка проводов, короткое замыкание, искрение и неисправности оборудования могут послужить причиной возникновения пожара в рабочем помещении.

Согласно ГОСТ 12.1.004-91 [50] пожарная профилактика обеспечивается:

- системой предотвращения пожара;
- системой противопожарной защиты;
- организационно – техническими мероприятиями.

К мерам предотвращения пожара относятся: применение средств защитного отключения возможных источников загорания (защитного зануления); применение искробезопасного оборудования; применение устройства молниезащиты здания; выполнение правил (инструкций) по пожарной безопасности.

К мерам противопожарной защиты относятся: применение пожарных извещателей; средств коллективной и индивидуальной защиты от факторов пожара; системы автоматической пожарной сигнализации; порошковых или углекислотных огнетушителей.

При возникновении пожара первоочередной обязанностью каждого работника учреждения является спасение жизни людей. При обнаружении загорания преподаватель или студент немедленно должен сообщить об этом по телефонам 01, 101 или 112 в пожарную охрану, руководителю и приступить к эвакуации людей. При возможности следует попытаться попробовать самостоятельно потушить пожар, используя находящийся в лаборатории огнетушитель. При опасности поражения электрическим током необходимо отключить электроэнергию. Во время пожара необходимо воздержаться от открытия окон и дверей для уменьшения притока воздуха. При сильном задымлении, немедленно покинуть помещение, плотно закрыв дверь.

Заключение по разделу

Главной значимостью полученных результатов раздела «Социальная ответственность» следует считать перечень выявленных возможных опасных и вредных факторов, сопровождающих все стадии внедрения разрабатываемого решения, а также мероприятий, позволяющих снизить эти факторы к минимуму.

Необходимо отметить важность умения грамотно пользоваться нормативными документами и законами Российской Федерации для предупреждения различного рода проблем, возникающих как на социальном, так и на производственном уровне. В настоящем разделе приведено множество примеров использования таких документов.

На сегодняшний день в мире остро строит проблема экологической безопасности, поэтому влияние на экологию каждого внедряемого решения порой играет решающую роль в его эффективности и резонности. В данном разделе были рассмотрены основные угрозы экологической безопасности и приведены возможные мероприятия по их предотвращению.

Современный человек, окруженный множеством потенциально-опасных устройств, способных спровоцировать возникновение чрезвычайных ситуаций, должен знать меры по предупреждению и порядок действий в результате возникновения таких ситуаций. В текущем разделе была рассмотрена основная возможная чрезвычайная ситуация при внедрении разрабатываемого решения и представлены необходимые меры по ее предупреждению и устранению.

Все полученные результаты раздела «Социальная ответственность» возможно внедрить во все стадии проекта.

Заключение

В рамках настоящей выпускной квалификационной работы был создан комплект проектной и конструкторской документации на лабораторный стенд-макет автоматической системы регулирования системы отопления двухэтажного здания, а также была разработана мнемосхема проекта.

Полученный в результате выполнения бакалаврской работы объем данных является необходимым для дальнейшего изготовления и эксплуатации стенда-макета. Данные стадии реализации проекта запланировано осуществить в рамках написания магистерской диссертации.

В процессе выполнения работы были изучены перспективы автоматизации систем отопления, проведен обзор существующих на сегодняшний день лабораторных стендов систем отопления, разработаны концепция лабораторного стенда-макета, структурная, функциональная и монтажная схемы системы автоматического регулирования системы отопления двухэтажного здания. Также были разработаны и оформлены электрическая схема соединений и чертеж общего вида щита управления, составлены заказная спецификация приборов и средств автоматизации, перечень элементов электрической схемы и составных частей щита управления.

Данная работа содержит подробные расчеты оптимальных параметров настройки ПИ-регулятора и оптимальных прямых оценок качества.

Заключительным этапом выполнения работы стало написание разделов «Менеджмент, ресурсоэффективность и ресурсосбережение» и «Социальная ответственность».

Стоит отметить, что к безусловным преимуществам разработанной системы относится ее уникальность среди подобных существующих проектов, наличие программно-оперативного комплекса на базе SCADA-системы, а также трехуровневый принцип организации.

Список использованных источников

1. Хацринова О.Ю. Лабораторные работы в инженерном вузе как средство развития мотивации познавательной деятельности студентов // Вестник Казанского технологического университета. - 2013. - №16. - С. 259-262.
2. СанПиН 2.2.4.548-96. Гигиенические требования к микроклимату производственных помещений: Санитарные правила и нормы. – М.: Информационно-издательский центр Минздрава России. 2001. – 20 с.
3. Федеральный закон от 23.11.2009 N 261-ФЗ «Об энергосбережении и о повышении энергетической эффективности, и о внесении изменений в отдельные законодательные акты Российской Федерации» // СПС «Консультант плюс». [Электронный ресурс]. – Режим доступа: http://www.consultant.ru/document/cons_doc_LAW_93978/. – Загл. с экрана.
4. Грибков И.Н., Лыков А.Н. Анализ систем отопления и перспективы автоматизации // Вестник Пермского национального исследовательского политехнического университета. Электротехника, информационные технологии, системы управления. - 2012. - №6. - С. 192-202.
5. Новиков В.С. Автоматизация систем управления // Динамика систем, механизмов и машин. - 2014. - №1.
6. Учебный лабораторный стенд "Устройство, работа и учет в системах отопления здания". [Электронный ресурс]. – Режим доступа: https://www.vrnlab.ru/catalog_item/laboratornyy-stend-ustroystvo-rabota-i-uchet-v-sistemakh-otopleniya-zdaniya. – Загл. с экрана.
7. Лабораторная установка по изучению устройства, работы и учета в системах отопления зданий. [Электронный ресурс]. – Режим доступа: <https://measlab.ru/catalog/stands/zhkhh/laboratornaya-ustanovka-po-izucheniyu-sistem-otopleniya-zdaniy>. – Загл. с экрана.
8. Лабораторный стенд "Устройство, работа и учет в системах отопления здания". [Электронный ресурс]. – Режим доступа:

http://labstand.ru/catalog/sistemy_otopleniya/laboratornyy_stend_ustroystvo_rabota_i_uchet_v_sistemakh_otopleniya_zdaniya_4133. – Загл. с экрана.

9. Лабораторный стенд "Устройство, принципы распределения и регулирования, учет в системах отопления здания". [Электронный ресурс]. – Режим доступа: https://pl-llc.ru/catalog/vodosnabzhenie-i-vodootvedenie/sistemy_otopleniya/laboratornyy-stend-ustroystvo-printsipy-raspredeleniya-i-regulirovaniya-uchet-v-sistemakh-otopleniya. – Загл. с экрана.

10. Учебный лабораторный стенд "Автономная автоматизированная система отопления". [Электронный ресурс]. – Режим доступа: https://www.vrnlab.ru/catalog_item/uchebnyu-laboratornyu-stend-avtonomnaya-avtomatizirovannaya-sistema-otopleniya. – Загл. с экрана.

11. Лабораторный стенд «Принципы распределения и регулирования в системах отопления». [Электронный ресурс]. – Режим доступа: <https://pl-llc.ru/catalog/vodosnabzhenie-i-vodootvedenie/sistemy-otopleniya/laboratornyu-stend-printsipy-raspredeleniya-i-regulirovaniya-v-sistemakh-otopleniya>. – Загл. с экрана.

12. Лабораторная установка по изучению систем теплоснабжения и отопительных приборов. [Электронный ресурс]. – Режим доступа: <https://measlab.ru/catalog/stands/teplotekhnika-i-termodinamika/laboratornaya-ustanovka-po-izucheniyu-sistem-teplosnabzheniya-i-otopitelnykh-priborov>. – Загл. с экрана.

13. ГОСТ 31311-2005. Приборы отопительные. Общие технические условия. – М.: ИПК Изд-во стандартов. 2006. – 11 с.

14. Основы регулирования системы отопления. [Электронный ресурс]. – Режим доступа: <http://akrosystems.ru/info/sistemy-otopleniya/regulirovanie-sistem-otopleniya/274-osnovy-regulirovaniya-sistemy-otopleniya.html>. – Загл. с экрана.

15. Уровни АСУ ТП. [Электронный ресурс]. – Режим доступа: http://opiobjektid.tptlive.ee/Automatiseerimine/9____.html. – Загл. с экрана.

16. Волошенко А.В., Горбунов Д.Б. Проектирование систем автоматического контроля и регулирования. - 2 изд. - Томск: Томский политехнический университет, 2011. - 108 с.

17. Техника чтения схем автоматического управления и технологического контроля/ Клюев А.С., Глазов Б.В., Миндин М.Б., Клюев С.А.; Под ред. Клюева А.С. – 3-е изд., перераб. и доп. - М.: Энергоатомиздат, 1991. - 432 с.: ил.

18. Плата Arduino Nano v 3.0: распиновка, схемы, драйвер. [Электронный ресурс]. – Режим доступа: <https://arduinomaster.ru/platy-arduino/plata-arduino-nano>. – Загл. с экрана.

19. Дисплей TM1637 с I2C интерфейсом. [Электронный ресурс]. – Режим доступа: <https://duino.ru/Segmentnyi-indikator.html>. – Загл. с экрана.

20. Проектирование систем автоматизации технологических процессов: Справочное пособие / Клюев А.С., Глазов Б.В., Дубровский А.Х., Клюев А.А.; Под ред. Клюева А.С. – 2-е изд., перераб. и доп. - М.: Энергоатомиздат, 1990. - 464 с.: ил.

21. ГОСТ 2.702-2011 Единая система конструкторской документации (ЕСКД). Правила выполнения электрических схем. – М.: ИПК Изд-во стандартов. 2011. – 26 с.

22. Стрижак П.А. Теория автоматического управления: Методические указания по выполнению курсовой работы для студентов специальности 220301. – Томск: Изд-во ТПУ, 2009. – 12 с.

23. Андык В.С. Теория автоматического управления: Учебное пособие. – Томск: Изд-во ТПУ, 2013. – 109 с.

24. Магергут В.З., Игнатенко В.А. Идентификация параметров апериодического звена по характеристикам двух точек фрагмента кривой разгона// Инновационные материалы и технологии (XX научные чтения). – М.: Международная научно-практическая конференция, 2010. – С. 6–8.

25. Герке А.Р., Лира А.В., Перухин М.Ю. Автоматические регуляторы и типовые законы регулирования: Методическое пособие. – Казань: Изд-во Казан. нац. иссл-го технол. ун-та, 2012 – 30 с.

26. Справочная информация: "Производственный календарь на 2020 год для шестидневной рабочей недели". [Электронный ресурс]. – Режим доступа: http://www.consultant.ru/document/cons_doc_LAW_324428/a5522800e859d9d14d108d2227ea81fcc608f00c. – Загл. с экрана.

27. Конституция Российской Федерации: принята всенародным голосованием 12 декабря 1993 года. : (с учетом поправок, внесенных Законами Российской Федерации о поправках к Конституции Российской Федерации от 30.12.2008 N 6-ФКЗ, от 30.12.2008 N 7-ФКЗ, от 05.02.2014 N 2-ФКЗ, от 21.07.2014 N 11-ФКЗ30) // СПС «Консультант плюс». [Электронный ресурс]. – Режим доступа: http://www.consultant.ru/document/cons_doc_LAW_28399. – Загл. с экрана.

28. Трудовой кодекс Российской Федерации от 30.12.2001 N 197-ФЗ (ред. от 24.04.2020) // СПС «Консультант плюс». [Электронный ресурс]. – Режим доступа: http://www.consultant.ru/document/cons_doc_LAW_34683. – Загл. с экрана.

29. СанПиН 2.2.2/2.4.1340-03. Гигиенические требования к персональным электронно-вычислительным машинам и организации работы: Санитарно-эпидемиологические правила и нормативы. – М.: Федеральный центр госсанэпиднадзора Минздрава России, 2003. – 54 с.

30. ТОИ Р-45-084-01. Типовая инструкция по охране труда при работе на персональном компьютере. – СПб.: ЦОТИБСПИО, 2008. – 8 с.

31. СанПиН 2.2.4.3359-16. Санитарно-эпидемиологические требования к физическим факторам на рабочих местах. – М.: Норматика, 2018. – 68 с.

32. ГОСТ 12.2.032-78. Система стандартов безопасности труда (ССБТ). Рабочее место при выполнении работ сидя. Общие эргономические требования. – М.: ИПК Изд-во стандартов. 2020. – 9 с.

33. ГОСТ 12.2.033-78. Система стандартов безопасности труда (ССБТ). Рабочее место при выполнении работ стоя. Общие эргономические требования. – М.: ИПК Изд-во стандартов. 2020. – 9 с.
34. ГОСТ Р 50923-96. Дисплеи. Рабочее место оператора. Общие эргономические требования и требования к производственной среде. Методы измерения. – М.: ИПК Изд-во стандартов. 2008. – 12 с.
35. ГОСТ Р 56274-2014. Общие показатели и требования в эргономике. – М.: ИПК Изд-во стандартов. 2015. – 31 с.
36. ГОСТ 12.0.003-2015 ССБТ. Опасные и вредные производственные факторы. Классификация. – М.: ИПК Изд-во стандартов. 2019. – 15 с.
37. ГОСТ Р 51337-99. Безопасность машин. Температуры касаемых поверхностей. Эргономические данные для установления предельных величин горячих поверхностей. – М.: ИПК Изд-во стандартов. 2020. – 18 с.
38. ГОСТ 12.1.038-82 ССБТ. Электробезопасность. Предельно допустимые уровни напряжений прикосновения и токов (с Изменением N 1). – М.: ИПК Изд-во стандартов. 2020. – 7 с.
39. ГОСТ 12.1.006-84 ССБТ. Электромагнитные поля радиочастот. Допустимые уровни на рабочих местах и требования к проведению контроля (с Изменением N 1). – М.: ИПК Изд-во стандартов. 2020. – 5 с.
40. СП 52.13330.2016 Естественное и искусственное освещение. Актуализированная редакция СНиП 23-05-95. – М.: ИПК Изд-во стандартов. 2018. – 121 с.
41. СанПиН 2.2.4.548-96. Гигиенические требования к микроклимату производственных помещений. – М.: ИПК Изд-во стандартов. 2001. – 20 с.
42. РД 34.03.204 Правила безопасности при работе с инструментом и приспособлениями. – М.: Изд-во ЭНАС, 2003. – 176 с.
43. Калиничева О.А. Основы электробезопасности в электроэнергетике: учебное пособие. - Архангельск: С(А)ФУ, 2015. - 126 с.
44. ГОСТ 12.4.011-89 ССБТ. Средства защиты работающих. Общие требования и классификация. – М.: ИПК Изд-во стандартов. 2020. – 8 с.

45. Гайзетдинова А.М., Гайсина Г.А. Электромагнитное поле и его влияние на здоровье человека // Международный студенческий научный вестник. - 2018. - №3.

46. Кудряшов А.В. Влияние показателей световой среды на работу операторов // Современные проблемы науки и образования. - 2005. - №1.

47. Влияние параметров микроклимата на самочувствие человека. - Безопасность жизнедеятельности человека. [Электронный ресурс]. – Режим доступа: <https://students-library.com/library/read/37296-vlianie-parametrov-mikroklimata-na-samocuvstvie-celoveka>. – Загл. с экрана.

48. ГОСТ 12.1.019-2017 ССБТ. Электробезопасность. Общие требования и номенклатура видов защиты. – М.: ИПК Изд-во стандартов. 2018. – 20 с.

49. ГОСТ ИЕС 61140-2012 Защита от поражения электрическим током. Общие положения безопасности установок и оборудования (с Поправкой). – М.: ИПК Изд-во стандартов. 2014. – 34 с.

50. ГОСТ 12.1.004-91 ССБТ. Пожарная безопасность. Общие требования (с Изменением N 1). – М.: ИПК Изд-во стандартов. 2006. – 68 с.

Приложение А

(справочное)

Сведения о программируемом логическом контроллере ВЭСТ-02

Программируемый логический контроллер ВЭСТ-02 предназначен для создания систем управления малыми и средними объектами. Регулятор может быть запрограммирован на работу по определенному «сценарию»: тепловой пункт, вентиляция, тепловые завесы и другое. Конфигурация «сценариев» регулятора осуществляется в бесплатной системе «АКИАР» производства НПО ВЭСТ.

Область применения:

- тепловые пункты (ЦТП, ИТП);
- приточно-вытяжная вентиляция;
- система вентиляции с рекуперацией (возвращения части энергии для повторного использования);
- системы дымоудаления;
- эксклюзивные системы автоматизации.

К преимуществам ПЛК производитель относит:

- поддержку интерфейсов RS-232 и RS-485;
- возможность подключения GSM/GPRS – модемов, интернет-коммуникаторов, преобразователей и конвекторов;
- возможность интегрирования в существующую АСУ ТП с конвертацией протокола обмена данными;
- бесплатное программное обеспечение для программирования «сценариев» работы контроллера;
- компактный корпус для крепления на DIN – рейку;
- возможность создания архивов данных.

Технические характеристики контроллера представлены в таблице

А.1.

Таблица А.1 – Технические характеристики ПЛК ВЭСТ-02

Напряжение питания	~ 220 В, 50 Гц
Потребляемая мощность (полная)	3 ВА (Вольт-Ампер)
Диапазон контроля температур	-50 ... +150 °С
Тип входных датчиков	Pt1000 (платиновый ТПС)
Аналоговых входов	8 шт.
Цифровых входов	5 шт.
Симисторных выходов	6 шт.
Аналоговых выходов 0...10 В	2 шт.
Аналоговых выходов с ШИМ	2 шт.
Максимальный ток, коммутируемый контактами реле	0,5 А
Интерфейс связи	RS-232, RS-485
Средняя наработка на отказ	50 000 ч.
Средний срок службы	10 лет
Масса прибора	350 г.

Приложение Б

(справочное)

Расчеты ВЧХ замкнутой системы

$$W_{sy}(i\omega) = \frac{35 \cdot e^{-50i\omega} \cdot (8,61i\omega + 0,105)}{35 \cdot e^{-50i\omega} \cdot (8,61i\omega + 0,105) + 20500 \cdot i^2 \cdot \omega^2 + 82i\omega} =$$
$$= \frac{35((0,105 \cos(50\omega) + 8,61\omega \sin(50\omega) + i(8,61\omega \cos(50\omega) - 0,105 \sin(50\omega)))}{35((0,105 \cos(50\omega) + 8,61\omega \sin(50\omega) + i(8,61\omega \cos(50\omega) - 0,105 \sin(50\omega))) + 82i\omega - 20500\omega^2}$$

Для упрощения расчетов вводятся коэффициенты:

$$A_1 = 0,105 \cdot \cos(50\omega) + 8,61\omega \cdot \sin(50\omega); A_2 = 8,61\omega \cdot \cos(50\omega) - 0,105 \cdot \sin(50\omega); A_3 = 82 \cdot \omega; A_4 = 20500 \cdot \omega^2.$$

Проводится замена. Выражение упрощается умножением числителя и знаменателя на комплексно-сопряженное.

$$W_{sy}(i\omega) = \frac{35 \cdot (A_1 + iA_2)}{35 \cdot (A_1 + iA_2) - A_4 + iA_3} = \frac{35A_1 + i35A_2}{35A_1 + i35A_2 - A_4 + iA_3} = \frac{35A_1 + i35A_2}{35A_1 - A_4 + i \cdot (35A_2 + A_3)}$$

Выражение упрощается умножением числителя и знаменателя на комплексно-сопряженное. И приводится к виду:

$$W_{sy}(i\omega) = \frac{1225A_1^2 - 35A_1A_4 + 35A_2(35A_2 + A_3) + i(1225A_2A_1 - 35A_1(35A_2 + A_3) - 35A_2A_4)}{(35A_1 - A_4)^2 + (35A_2 + A_3)^2}$$

Из данного уравнения выделяется ВЧХ замкнутой системы:

$$Re(\omega) = \frac{1225A_1^2 - 35A_1A_4 + 35A_2(35A_2 + A_3)}{(35A_1 - A_4)^2 + (35A_2 + A_3)^2}$$

Приложение В

(обязательное)

Временные показатели проведения научного исследования

Таблица В.1 – Временные показатели проведения научного исследования

Наименование работы	Исполнители работы	Трудоемкость работ, чел.-дни			Длительность работ, дни	
		t_{\min}	t_{\max}	$t_{\text{ож}i}$	T_{pi}	T_{ki}
Получение задания на выполнение ВКР	Научный руководитель	1	2	1,4	0,7	1
	Инженер	1	2	1,4	0,7	1
Обзор литературы	Инженер	3	8	5	5	7
Проектирование модели лабораторного стенда-макета	Научный руководитель	1	5	2,6	1,3	2
	Инженер	7	18	11,4	5,7	8
Выбор материалов и устройств для изготовления стенда-макета	Научный руководитель	3	6	4,2	2,1	3
	Инженер	3	9	5,4	2,7	4
Координация действий с предприятием НПО «ВЭСТ»	Научный руководитель	1	2	1,4	0,47	1
	Руководитель от предприятия	1	2	1,4	0,47	1
	Инженер	1	2	1,4	0,47	1
Описание объекта исследования и разработка структурной схема	Инженер	2	6	3,6	3,6	5
Разработка функциональной схемы	Инженер	3	7	4,6	4,6	7
Разработка заказной спецификации приборов и средств автоматизации	Инженер	3	5	3,8	3,8	6
Разработка монтажной схемы	Научный руководитель	1	2	1,4	0,7	1
	Инженер	5	12	7,8	3,9	6

Продолжение таблицы В.1

Наименование работы	Исполнители работы	Трудоемкость работ, чел.-дни			Длительность работ, дни	
		t_{\min}	t_{\max}	$t_{\text{ож}i}$	T_{pi}	T_{ki}
Разработка электрической схемы соединений	Научный руководитель	1	2	1,4	0,7	1
	Инженер	5	12	7,8	3,9	6
Разработка общего вида щита управления	Инженер	2	4	2,8	2,8	4
Уточнение модели стенда-макета	Научный руководитель	1	3	1,8	0,6	1
	Руководитель от предприятия	1	3	1,8	0,6	1
	Инженер	4	12	7,2	2,4	4
Разработка SCADA системы и написание программного кода	Инженер	7	20	12,2	12,2	17
Составление пояснительной записки	Инженер	10	25	16	16	22
Проверка пояснительной записки	Научный руководитель	1	4	2,2	2,2	3
Исправление ошибок и замечаний	Инженер	3	8	5	5	7
Сдача проекта	Инженер	1	2	1,4	1,4	2

Приложение Г

(обязательное)

Ленточный график проведения работ

№ этапа	T_{ki} , кал. дн.			Продолжительность выполнения работ																			
				Февраль				Март				Апрель				Май				Июнь			
	И	НР	ПР	1	2	3	4	1	2	3	4	1	2	3	4	1	2	3	4	1	2	3	4
1	1	1	–				■																
2	7	–	–				■	■															
3	8	2	–				■	■	■														
4	4	3	–				■	■	■	■													
5	1	1	1				■	■	■	■	■												
6	5	–	–				■	■	■	■	■												
7	7	–	–				■	■	■	■	■												
8	6	–	–				■	■	■	■	■												
9	6	1	–				■	■	■	■	■												
10	6	1	–				■	■	■	■	■												
11	4	–	–				■	■	■	■	■												
12	4	1	1				■	■	■	■	■												
13	17	–	–				■	■	■	■	■	■	■	■	■	■	■	■	■				
14	22	–	–				■	■	■	■	■	■	■	■	■	■	■	■	■	■	■	■	■
15	–	3	–				■	■	■	■	■	■	■	■	■	■	■	■	■	■	■	■	■
16	7	–	–				■	■	■	■	■	■	■	■	■	■	■	■	■	■	■	■	■
17	2	–	–				■	■	■	■	■	■	■	■	■	■	■	■	■	■	■	■	■

И – Инженер – ■ НР – Научный руководитель – ▨ ПР – Руководитель от предприятия – ▩

Рисунок Г.1 – Ленточный график проведения работ