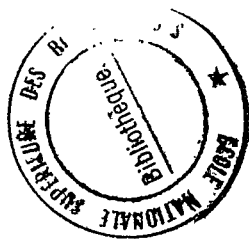


**ECOLE NATIONALE
SUPERIEURE DE
BIBLIOTHECAIRES**

**UNIVERSITE
CLAUDE BERNARD
LYON I**

**DESS INFORMATIQUE
DOCUMENTAIRE**



RAPPORT DE STAGE

**Développement de réseaux agricoles :
Homogénéisation de fichiers documentaires
pour transfert entre systèmes**

Par Harouna DANLADI

**Sous la direction du Dr J.F GIOVANNETTI
Directeur du Service IST
CIRAD/CIDARC MONTPELLIER**

*1990
Stages
g*

1990

Développement de réseaux agricoles :
homogénéisation de fichiers documentaires
pour transfert entre systèmes

DANLADI Harouna

Stage effectué du 15 juin au 24 septembre 1990
au CENTRE D'INFORMATION ET DE DOCUMENTATION
EN AGRONOMIE DES REGIONS CHAUDES du CIRAD

B.P. 5035
34032 MONTPELLIER CEDEX
Tél. : 67-61-58-00

sous la direction du Dr J.F. GIOVANNETTI

RESUME : Le transfert d'informations bibliographiques entre systèmes exige l'homogénéisation des données selon un format d'échanges commun minutieusement élaboré par les différents partenaires.

DESCRIPTEURS : Réseau documentaire; Format; Base données;
Fichier documentaire; Système d'information.

ABSTRACT : Data exchanges between different systems require homogenization of the data, according to a commun exchange format.
This commun format has to be carefully developed by the different partners.

KEYWORDS : Documentation Network; Format; Database; Master File; Information System.



Possibilité de diffusion



Confidentiel

Remerciements

Je présente ici tous mes remerciements au Dr Jean-François GIOVANNETTI pour m'avoir accueilli au Centre d'Information et de Documentation en Agronomie des Régions Chaudes.

J'ai eu l'opportunité d'aborder de façon concrète et positive, au cours de ce stage, divers aspects des techniques du traitement de l'information, et étudier le fonctionnement et les prestations d'un réseau documentaire agricole ainsi que les modalités pratiques de transfert d'informations bibliographiques entre systèmes.

Je tiens à remercier également Bernadette DUPEUBLE, responsable de la Base CIDARC pour son appui pédagogique; et Monsieur Alain GLARMET du service Questions/Réponses, et de la Diffusion Sélective de l'Information (DSI) dont la disponibilité m'a beaucoup aidé tout au long de ce stage.

Mes remerciements vont également à MM. Gilles FOURNIE et Jacques TEULON du service informatique qui m'ont apporté des précisions nécessaires dans le fonctionnement du réseau informatique du CIRAD.

Enfin, je remercie l'ensemble du personnel du service central de l'Information Scientifique et Technique pour son aide et sa sympathie.

SOMMAIRE

Pages

REMERCIEMENTS

<u>INTRODUCTION</u>	1
A . <u>CADRE DU STAGE</u>	2
I . PRESENTATION DU CIRAD	2
I . 1 . Le CIRAD.....	2
I . 2 . Les structures documentaires	3
I. 2. 1. Les services documentaires	3
I. 2. 2. La bibliothèque centrale	6
I . 3 . Le réseau informatique	7
I. 3. 1. Les spécifications - machines	7
I. 3. 2. Les logiciels	7
II . LA BASE DE DONNEES CIDARC.....	8
II . 1 . Le format de saisie des données.....	8
II . 2 . Les règles d'écriture	10
II . 3 . Les programmes de correction des fichiers	10
II . 4 . L'interrogation de la base	11
II . 5 . Procédures de communication	12
II . 6 . Le CIDARC, un réseau de coopération.....	12
II . 7 . Les produits documentaires	13
II. 7. 1. AGRITROP	13
II. 7. 2. SESAME	13
II. 7. 3. Service Questions/Réponses	13
B . <u>CONTENU DU STAGE</u>	14
I . LE FICHER CAMBODGE	14
I . 1 . Origine du fichier	14
I . 2 . Homogénéisation du fichier	14

I. 2. 1. Les Tests de correction	15
I. 2. 2. L'élimination des doubles	17
I . 3 . La recherche	17
II . BASE BIBLIOGRAPHIQUE NATIONALE EN RESEAU	18
II. 1 . Le format babinat	18
II. 2 . Le système babinat	19
II. 3 . Le fichier - Test Niger	20
II. 3. 1. saisie des données	20
II. 3. 2. homogénéisation du fichier : programme Babicor.....	21
II. 3. 3. la recherche	21
II. 3. 4. produit bibliographique : réalisation d'un bulletin	22
<u>CONCLUSION</u>	24

ANNEXES25

1. Le réseau informatique du CIRAD
2. Le bordereau de saisie CIDARC
3. Quelques références du fichier Cambodge
4. Programmes Texto/Logotel de correction de fichiers
5. Détection des références en double
6. Programme Texto/Logotel d'élimination des doubles: CORDBL
7. Descriptif du format Babinat
8. Quelques références du fichier Niger
9. Extrait du bulletin

BIBLIOGRAPHIE

Introduction

La coopération entre systèmes d'information impose le respect de normes, la mise en commun des ressources, et le partage des produits. Nous envisageons de développer au Niger un réseau d'information agricole et de coopérer avec les systèmes internationaux de type agricole; notre stage au Centre de Coopération Internationale en Recherche Agronomique pour le Développement (CIRAD) est une occasion qui s'offre à nous pour étudier concrètement les contraintes de développement d'un tel projet.

Ce stage qui s'est déroulé du 15 juin au 24 septembre 1990, comprend trois volets :

premièrement, l'étude de la structure et du fonctionnement du réseau documentaire du CIRAD;

deuxièmement, la participation au contrôle des références bibliographiques avant leur entrée dans une base de données (homogénéisation du Fichier Cambodge); et études des modalités de transfert de données bibliographiques entre systèmes;

troisièmement, l'étude du fonctionnement d'un format d'échanges d'informations bibliographiques; Babinat.

Ce format récemment mis au point, est un moyen notamment pour les structures documentaires agricoles des pays en développement, de coopérer efficacement avec les systèmes internationaux d'information.

Il permet une gestion interne (en réseau ou non) tout en offrant la possibilité de transférer des données vers d'autres systèmes : AGRIS, RESADOC, CIDARC.

Babinat a aussi l'avantage d'éviter aux centres de documentation, membres de ces réseaux une analyse répétitive (un même document analysé et saisi sur plusieurs bordereaux différents) d'autant que ces centres ne disposent pas toujours du personnel en nombre suffisant.

Nous avons étudié au cours de ce stage, les possibilités offertes par le format Babinat, par la création d'une base de données (Fichier Niger) pour tester ce système; nous avons vu aussi les problèmes de normes (règles d'écriture), et d'homogénéisation de données.

A. CADRE DU STAGE

I. PRESENTATION DU CIRAD

I. 1. Le CIRAD

Le CIRAD, Centre de Coopération Internationale en Recherche Agronomique pour le Développement, est un organisme scientifique spécialisé en agriculture des régions tropicales et subtropicales.

Placé sous la tutelle du ministre de la Recherche et du ministre de la Coopération et du Développement, le CIRAD est né par décret du 5 juin 1984, de la fusion d'instituts de recherche en sciences agronomiques, vétérinaires, forestières et agro-alimentaires des régions chaudes. Il est l'héritier d'une longue tradition française de recherche agronomique tropicale.

Sa mission comporte différents aspects :

- contribuer au développement rural de ces régions par des recherches, des réalisations expérimentales, la formation, l'information scientifique et technique;
- apporter son concours aux institutions nationales de recherche agronomique;
- contribuer par une analyse de la conjoncture scientifique à l'élaboration de politiques dans les domaines de sa compétence.

Le CIRAD est structuré en onze départements qui conduisent les programmes de recherche.

I. 1. 1. Huit départements travaillent sur des filières de production :

- le département IRAT, Institut de Recherches Agronomiques Tropicales et des Cultures Vivrières;
- le département IRFA, Institut de Recherches sur les Fruits et Agrumes;
- le département IRHO, Institut de Recherches pour les Huiles et Oléagineux;
- le département IRCC, Institut de Recherches du Café, Cacao et autres plantes stimulantes;
- le département IRCT, Institut de Recherches du Coton et des Textiles exotiques;
- le département IRCA, Institut de Recherches sur le Caoutchouc;
- le département CTFT, Centre Technique Forestier Tropical;
- le département IEMVT, Institut d'Elevage et de Médecine Vétérinaire des Pays Tropicaux.

I. 1. 2. Deux départements ont une vocation thématique :

- le département DSA, Systèmes Agraires
- le département CEEMAT, Centre d'Etudes et

d'Expérimentation en Mécanisation Agricole et Technologie Alimentaire.

I. 1. 3. Un département, enfin, conduit des programmes interfilières et assure des missions d'intérêt général :

- le département GERDAT, Gestion, Recherche, Documentation et Appui Technique.

Ces départements sont placés sous l'autorité de la direction générale, responsable de la politique scientifique et financière du centre; mais sont dotés d'une large autonomie: unité de l'établissement et décentralisation de l'action.

I. 2. Les structures documentaires

I. 2. 1. Les services documentaires du CIRAD

CEEMAT-Machinisme Agricole

Domaine :

machinisme agricole et mécanisation, métrologie, traction animale, travail du sol, défense des cultures, mécanisation, post-récolte

Energie : gaséification, filtration des gaz, alcool, carburant, huiles végétales.

Génie et technologies alimentaires.

Composition du fonds

Ouvrages(2400), rapports(850), périodiques(80), diapositives, dossiers documentaires(2500).

Produits :

Revue : " Machinisme agricole et tropical "

Responsable : Marie-Dominique LAFOND

Adresse : Avenue du Val Montferrand

34090 Montpellier

Tél. : 67 52 11 50

DSA-Département Systèmes Agraires

Domaine :

Recherche. Systèmes agraires et systèmes de production.

Recherche-Développement et organisation des producteurs

Composition du fonds

Ouvrages et rapports(3500), périodiques(85)

Produits :

Bulletin d'acquisitions.

Revue : " Les Cahiers de la Recherche Développement "

Responsable : Marie-Christine DUCHAMP

Adresse : Avenue du Val de Montferrand

BP 5035

34032 Montpellier

Tél. : 67 61 58 00

IRAT-Département Cultures Vivrières

Domaine :

Plantes vivrières tropicales, ressources naturelles, amélioration des plantes

Composition du fonds :

Ouvrages, rapports, tirés à part(15880), périodiques(86)

Produits :

Revue : " L'Agronomie tropicale "

Bulletins bibliographiques: Nouvelles acquisitions, Publications et travaux de l'IRAT; Liste des publications des chercheurs de l'IRAT; Bibliographies spécifiques

Responsable : Hervé Saint MACARY

Adresse : Avenue du Val de Montferrand

BP 5035

34032 Montpellier

Tél. : 67 61 58 00

IRCA-Département Caoutchouc

Domaine :

Hévéa, amélioration génétique, défense des cultures, phytotechnie, physiologie et exploitation, technologie du caoutchouc.

Composition du fonds :

Ouvrages(2000), périodiques(200)

Produits :

Participation à la "Revue générale des caoutchouc et plastiques"

Responsable : Jean-Baptiste SERIER

Adresse : Avenue du Val de Montferrand

BP 5035

34032 Montpellier

Tél. : 67 61 58 00

IRCC-Département Plantes Stimulantes

Domaine :

Café, cacao, thé, cola: agronomie, phytopathologie, entomologie, amélioration, chimie, technologie du produit.

Composition du fonds

Ouvrages(600), Périodiques(170), rapports, thèses, congrès(1700).

Photothèque en cours d'organisation.

Produits :

Bulletin d'acquisitions.

Revue : " Café Cacao Thé ".

Responsable: Nicole PONS

Adresse : Avenue du Val de Montferrand

BP 5035

34032 Montpellier

Tél. : 67 61 58 00

IRCT-Plantes Textiles

Domaine :

Cotonnier : agronomie, amélioration génétique, défense des cultures.

Autres plantes textiles tropicales: hibiscus, sisal...

Composition du fonds :

Ouvrages(3000), brochures(12000), périodiques(120)

Produits :

Revue : " Coton et Fibres tropicales "

Responsable : Georges SEMENT

Adresse : Avenue du Val de Montferrand

BP 5035

34032 Montpellier
Tél. : 67 61 58 00

IRFA-Département Fruitier

Domaine :

Fruits tropicaux et subtropicaux, fruits tempérés acclimatés en altitude de pays chauds: agronomie, amélioration génétique, protection de la plante, multiplication de matériel végétal, produits de transformation

Composition du fonds :

Ouvrages(4000); thèses, études, rapports(8000); microfilms(40000); photos(3000); périodiques(150)

Produits :

Revue : " Fruits "

Responsable : Bernard MOREAU

Adresse : Avenue du Val de Montferrand

BP 5035

34032 Montpellier

Tél. : 67 61 58 00

IRHO-Département Oléagineux

Domaine :

Agronomie, amélioration des plantes, défense des cultures, chimie des corps gras : palmier, cocotier, arachide, aures plantes oléagineuses.

Composition du fonds :

Ouvrages, thèses, congrès(3500); tirés à part(6000); périodiques(70); statistiques sur les oléagineux.

Produits :

Revue : " Oléagineux "

Responsable : Georgette CHARBONNIER

Adresse : Avenue du Val de Montferrand

BP 5035

34032 Montpellier

Tél. : 67 61 58 00

CTFT-département Forestier et piscicole

Domaine :

Anatomie, cellulose, chimie, énergie, essais et emplois des bois; Inventaires et aménagement : production forestière, environnement, érosion, agroforesterie, pêche et pisciculture.

Composition des fonds :

Ouvrages(6000), rapports(6000), brochures et collections de recherche(28000), périodiques(280)

Produits :

Revue : " Bois et Forêts des Tropiques "

Responsable : Ronald BELLEFONTAINE

Adresse : 45bis, avenue de la BELLE Gabrielle

94736 NOGENT SUR MARNE

Tel. : (1) 43 94 43 00

IEMVT-Département Elevage

Domaine :

Santé animale : microbiologie, parasitologie, biotechnologie;
 Production animale : zootechnie, alimentation animale, agropastoralisme

Composition du fonds :

Ouvrages(11500), rapports(3300), thèses(7200), périodiques courants(300), diapositives(16000), microfiches

Produits :

" Revue d'élevage et de médecine vétérinaire des pays tropicaux "; Fiches techniques d'élevage tropical; Catalogue des publications des chercheurs de l'IEMVT; Collection: Etudes et Synthèses de l'IEMVT; Bibliographies.

Responsable: Geneviève THIERRY

Adresse : 10, rue Pierre Curie

94700 MAISONS ALFORT

Tel. : (1) 43 68 88 73

I. 2. 2. La Bibliothèque centrale du CIDARC

Domaine :

Agricultures tropicales, développement rural, systèmes agraires, économie et sociologie rurales, recherche agronomique, agro-alimentaire, élevage et productions végétales et animales tropicales, forêts et pisciculture, aide au développement.

Composition du fonds

ouvrages(10000), périodiques(2000), microfiches(30000); Médiathèque en cours d'organisation.

Services documentaires :

- consultation sur place du fonds de la bibliothèque
- accès à la base de données commune CIRAD
- interrogation de bases de données internationales
- service questions-réponses
- service de DSI (Diffusion Sélective de l'Information): profils documentaires à partir de la base CIRAD et des bases de données internationales.
- consultation du CD-ROM " SESAME " : référentiel bibliographique francophone sur la recherche agricole et le développement rural de 50.000 documents
- participation aux réseaux documentaires et associations suivants : AGRIS (Système international d'information pour les sciences et la technologie agricoles); IBISCUS (Réseau d'information sur les pays en développement); CCN (Catalogue Collectif National informatisé pour les publications en série); IAALD (International Association of Agricultural Librarians and Documentalists); ADBS Languedoc-Roussillon; ARIOD Languedoc-Roussillon (Association pour la Recherche Informatisée et l'Organisation Documentaire)

Produits :

- publication de " AGRITROP tropical et subtropical " : bulletin analytique (français et anglais) de la littérature agricole
- liste d'acquisitions de la bibliothèque
- liste de périodiques reçus au CIDARC
- dossiers de presse :

Conditions d'accès :

Ouvert au public du lundi au jeudi de 13h à 17h, le vendredi de de 13h à 16h. Consultation et photocopie sur place.

Adresse: Avenue du Val de Monferrand
BP 5035
34032 MONTPELLIER.
Tel. : 67 61 58 00

La bibliothèque centrale oriente le public vers les responsables des services de documentation des départements du CIRAD, qui offrent les mêmes services documentaires dans leurs spécialités pour la consultation de leurs fonds documentaires respectifs.
Responsable : Marie GABRIELLE BODARD

I. 3. Le réseau informatique du CIRAD

I. 3. 1. Les spécifications machines

Le système informatique du CIRAD est un ensemble de sept grandes machines (mini-ordinateurs) DATA GENERAL, réparties sur les sites de Montpellier, Paris et Saint-Denis (à la Réunion). Elles sont reliées entre elles et utilisent le protocole X.25 pour communiquer. Elles présentent les caractéristiques suivantes:

- . système d'exploitation
AOS/VS système temps partagé
DG/UX émulation d'UNIX sous AOS/VS
- . processeur 32 bits
MV40000HA2,30 mips,64 mo
MV20000-2,11 mips,16 mo
MV15000-20,6 mips,32 mo
MV10000SX,2,5 mips,14 mo
MV7800XP,2 mips,14 mo

L'ensemble offre une possibilité de connexion voisine de 800 terminaux ou pc.

. communication :

Des liaisons SNA avec les machines IBM du CNUSC;un accès TRANSPAC; et un petit réseau local ETHERNET TCP-IP.

Un autocommutateur OPUS4000 permettant la connexion de terminaux et de pc sur les machines DATA GENERAL utilisant le protocole RS-232

La configuration du réseau est donné en annexe n°1

I. 3. 2. Les logiciels

. Langages

PASCAL
C
FORTRAN 77

COBOL
 BASIC
 APL
 PL/1
 RPG II

. Gestion de données

DG/SQL, SGBD relationnelle
 DG/DBMS, SGBD CODASYL
 INFOS-II, gestion de la programmation
 TEXTO/LOGOTEL
 ORACLE, SGBD relationnelle

. Bureautique

CEO, bureautique intégrée : traitement de texte, courrier, assistance administrative, génération de rapports/graphiques,...

Imprimantes Laser

Des logiciels de traitement (Word perfect, ...)

. Aide à la décision

SWAT, mise au point programmes
 TRENDVIEW, graphiques couleurs
 SGU, générateurs d'écrans

II. LA BASE DE DONNEES CIDARC

La base de données bibliographiques du CIDARC, sélective en agronomie tropicale, couvre toute la littérature technique produite et détenue par le CIRAD et ses différents départements : rapports, mémoires et travaux, monographies diverses, articles de périodiques, etc.

Elle est gérée par le logiciel TEXTO, version 4.1.3, de CHEMDATA.

II. 1. Le format de saisie des données

Les données bibliographiques sont saisies sur un bordereau qui comporte trois parties :

- une première partie d'en-tête
- une deuxième partie bibliographique
- une troisième partie de description du contenu intellectuel du document.

Chaque partie du bordereau est subdivisée en zones; un intitulé et un numéro d'identification sont attribués à chaque zone.

II. 1. 1. En-tête du bordereau

NODOC : numéro d'enregistrement, champ obligatoire, non-répétitif

EX. AT 90 0024 où

AT est le sigle abrégé du département

MA=CEEMAT	CA=IRCA
CD=CIDARC	CC=IRCC
FT=CTFT	CT=IRCT
SA=DSA	FA=IRFA
VT=IEMVT	HO=IRHO
AT=IRAT	

90 est l'année de saisie

0024 est un numéro séquentiel annuel

TYPBI : type bibliographique, champ obligatoire, non-répétitif. Une seule lettre doit être encerclée, la plus représentative

B pour les monographies

J pour les périodiques

NIVBI : niveau bibliographique, champ obligatoire, répétitif

INDBI : indicateurs bibliographiques, champ conseillé, répétitif

II. 1. 2. Partie bibliographique du bordereau

AUPHY : auteur, personne physique, champ obligatoire

EX. Lacombe, R. ; De Simonet, J.P.

Martin, B. (ed.)

AFILN : affiliation, champ conseillé, non-répétitif

EX. /1CIRAD/2Centre de Coopération internationale en Recherche Agronomique pour le Développement/3DSA.Département Systèmes Agraires/4Montpellier (FRA)

DIPLO: diplôme, champ obligatoire si on a encerclé U dans INDBI

EX. Thèse (Dr vétérinaire)

TITOR: titre original, champ obligatoire, non-répétitif

EX. La diagnose différentielle des petits ruminants d'Afrique de l'Ouest

Il n'ya pas de point à la fin d'un titre

Pour les autres champs de cette partie, voir annexe n°1

II. 1. 3. Description du contenu

MOCLE : champ mots-clés, obligatoire répétitif

EX. DIAGNOSE; ANATOMIE ANIMALE; ABATS; RUMINANT

INGEO : mots-clés (géographiques)

EX. AFRIQUE OCCIDENTALE

BULL : édition de bulletins; champs facultatifs, non-répétitifs

Les contenus de ces champs sont les rubriques d'un plan de classement spécifique à chaque service de documentation; et qui permet d'éditer un bulletin classé selon deux niveaux (BULL1 et BULL2)

Si l'on veut éditer un bulletin à deux niveaux, il est indispensable d'indiquer :

- une et une seule rubrique de 47 caractères au plus dans BULL1

- une et une seule rubrique de 47 caractères au plus dans BULL2

EX.BULL1- SCIENCES, PRODUCTION ET PROTECTION ANIMALES

BULL2- ANATOMIE ET MORPHOLOGIE ANIMALES

Par ailleurs lorsqu'on désire envoyer des données à AGRIS, il est indispensable de remplir les champs AGRIS: catégorie matière, et DAGRI : champ des descripteurs appartenant tous au thésaurus AGROVOC; de même lorsqu'il s'agit de faire des entrées dans le réseau IBISCUS du Ministère de la Coopération, il convient de remplir les champs IBIS, DES et GEO correspondant aux chapitres et descripteurs de ce réseau.

Le bordereau de saisie de la base CIDARC est donnée en annexe.

II. 2. Les règles d'écriture

Il existe un manuel de catalogage, version 1.0, 1986, mis au point par le CIDARC qui explique comment remplir le bordereau. Ce manuel a fait l'objet d'une 4ème mise à jour en mars 1990; il donne les différents codes Langue et Pays, notamment pour les zones AFILN et LANTE (langue du texte); ainsi que le plan de catégorisation AGRIS propre au champ 701, AGRIS: aussi inscrire dans cette zone, C10 pour un document traitant de l'enseignement agricole, et F30 pour un autre traitant des problèmes de génétique et amélioration des plantes.

L'indexation se fait avec AGROVOC, thésaurus multilingue de terminologie agricole, de la FAO.

Les caractères interdits sont : & \ @ _ &

Tous les nombres sont écrits en chiffres arabes sauf dans les titres où est respectée l'écriture telle qu'elle se présente sur le document.

Ne jamais ajouter de point en fin de champ; à l'intérieur d'un champ, le séparateur d'articles est le point-virgule suivi d'un espace

Le slash (" / ") permet, dans les champs AFILN et COLAU de séparer plusieurs zones à l'intérieur d'un même article Texto
Pour tous les codes langue ou pays, on utilise les lexiques correspondants.

II. 3. Les programmes de correction des fichiers

C'est sur le MV15000 sur le site de Montpellier que la Base CIDARC est gérée par Texto/logotel. Les centres de documentation du CIRAD qui alimentent la base envoient leurs nouvelles saisies dans un répertoire commun \$DEPART. Le service IST (Information Scientifique et Technique) du CIDARC est chargé de récupérer par trimestre l'ensemble des fichiers qui doivent être versés dans la Base . Les données, avant leur intégration dans la Base sont corrigées et rendues propres: plusieurs programmes logotel appelés TEST DE CORRECTION sont utilisés ; ils permettent de détecter les erreurs de remplissage de chacun des champs et de faire toutes les corrections qui peuvent être faites automatiquement.

Par ailleurs un programme développé en langage C permet de

détecter les références en doubles.

Enfin, le format de saisie est transformé en format d'interrogation (par concaténation de champs) par un programme Logotel, avant l'entrée des références dans la base de données.

II. 4. L'interrogation de la Base

Le système permet une recherche multi-zone, multicritère avec l'emploi des opérateurs booléens ET, OU, SAUF; l'utilisation de la troncature et du masque est autorisée.

La recherche peut porter sur la plupart des 23 zones qui définissent le format d'interrogation :

- * NO = numéro d'identification
- * AU = auteur(s) : personne physique
- * OR = organisme(s) : affiliation, collectivité-auteur
- * FT = titre et sous-titre français
- * ET = titre et sous-titre anglais
- * OT = titre et sous-titre en une autre langue
- GN = surtitre ou diplôme, dans la langue du document
- * CG = congrès : nom, date et lieu
- * DT = type de document
- * DP = date de publication
- * ST = titre de la série
- SO = source
- SN = ISSN
- BN = ISBN
- * LA = langue du texte
- LR = langue du résumé
- * AB = résumé
- * DE = mots-clés matière
- * CY = mots-clés géographiques
- * CAT = termes génériques
- * CO = cote
- MI = numéro de microfiche
- CF = confidentialité

* = champ interrogeable

Le système permet la prise en compte des résultats d'équations des recherches précédentes (historique de la recherche). Les références bibliographiques sélectionnées peuvent être visualisées à l'écran; elles peuvent être listées selon un format variable (simplifié ou complet).

L'interrogation est multiposte.

Un programme d'aide à l'interrogation texto/logotel indique à l'utilisateur comment accéder au système et ce qu'il faut faire pour interroger; il demande à l'utilisateur de :

Taper	BD	pour accéder à la Base de Données		
"	TH	"	"	au Thésaurus AGROVOC
"	PE	"	"	aux Fichiers des Périodiques
"	CA	"	"	au Catalogue des Publications du CIRAD
"	QR	"	"	à la Boîte aux lettres du service Question/Réponse

" SI " " aux Services Internes CIRAD
 " BY " Terminer

Si par exemple vous taper BD, le programme vous propose de l'aide avec la commande " HELP ", l'écran d'aide vous présente alors toutes les commandes utilisables :

? : Quels sont les champs interrogeables?
 ? nom de champ : comment interroger un champ? (ex. ?AU)
 L : Visualise à l'écran les références sélectionnées
 A : Pour interrompre la visualisation à l'écran

 P : Imprime les références sur imprimante
 ou crée un fichier ajout piloté
 Hist : Visualise l'historique de la recherche en cours
 INIT : Efface l'historique de la recherche en cours
 \$n : Rappelle l'étape de recherche n "n" pour visualiser (L)
 ou imprimer (P) les références de cette étape
 FIN : Pour quitter l'interrogation de la Base de Données.
 La Base de données CIDARC comprend actuellement 49000
 références (mise à jour du 09/08/90).

II. 5. Procédures de communication

Les différents fichiers à partir desquels la base CIDARC s'est constituée sont regroupés au sein d'un même fichier, sur un disque se trouvant à Montpellier.

Tout utilisateur du CIRAD, à Montpellier ou à Paris, peut interroger la base sans se soucier de sa localisation géographique; puisque tous les sites informatiques du CIRAD sont reliés entre eux par une liaison de télécommunication spécialisée ayant une rapidité suffisante : 1200 bauds.

Chaque site reçoit et émet des données par l'intermédiaire du réseau afin de pouvoir :

- assurer la sauvegarde des informations courantes et les transmettre au sein du réseau;
- assurer une mise à jour des informations bibliographiques les plus anciennes au sein de la base pour maintenir en ligne un fichier pertinent.

II. 6. Le CIDARC : un réseau de coopération

Le réseau de bibliothèques du CIRAD s'est étendu depuis janvier 1989, suite aux accords de coopération passés avec l'ORSTOM (Institut Français de Recherche Scientifique pour le développement en Coopération), le CNEARC (Centre National d'Etudes Agronomiques des Régions Chaudes) la SIARC (Section Industries Alimentaires des Régions Chaudes) l'ENGREF (Ecole Nationale du Génie Rural, des Eaux et des Forêts).

Ces organismes fournissent à la base CIDARC les références bibliographiques de leurs travaux et publications, en échange de quoi ils peuvent interroger la base CIDARC dans son intégralité.

Ce principe de réseau coopératif associatif est aussi élargi au BDPA, au système IBISCUS et à l'ISRA au Sénégal. Des perspective

d'élargissement sont en cours avec le FOFIFA (Centre National de la Recherche appliquée au Développement Rural) à Madagascar et l'IRZ (Institut de Recherches Zootechniques) au Cameroun.

II. 7. Les produits documentaires

II. 7. 1. AGRITROP

A partir de la base CIDARC, le service IST assure la sortie du bulletin bibliographique AGRITROP qui comprend :

- un catalogue des entrées organisées selon un plan de classement établi;
- les index auteurs, matières et géographique renvoyant aux références correspondantes.

AGRITROP est publié en deux langues : français et anglais. Le système permet aussi la sortie des données sur bande magnétique 9 pistes, 1600 B.P.I au format ISO 2709 de tout ou partie triée d'un fichier.

II. 7. 2. SESAME

Base bibliographique en recherche agricole et développement rural, Sesame est sur disque compact CD-ROM. Le CIRAD, l'Institut National de Recherche Agronomique (INRA), le Bureau pour le Développement de la Production Agricole (BDPA), l'Institut Français de Recherche Scientifique pour le Développement en Coopération (ORSTOM), l'Institut Sénégalais de Recherches Agronomiques (ISRA) et la Faculté des Sciences Agronomiques de l'Etat, (Gembloux) Belgique sont les principaux producteurs de Sesame dont la première version comprend 50000 références. Pour consulter Sesame, il faut :

- un micro-ordinateur IBM PC ou compatible,
- un système d'exploitation MS-DOS et l'extension pour CD-ROM : MSCDEX à la norme ISO 9660 (programme fourni en général avec le driver CD-ROM),
- un lecteur CD-ROM,
- une imprimante munie d'un jeu de caractères ASCII étendu IBM et connectée sur la sortie parallèle LTP1 du PC.

Toute information relative à Sesame est à adresser au CIDARC qui s'occupe du développement et de la promotion de ce produit. Le disque compact CD-ROM, en raison de sa grande capacité de stockage d'informations est une solution avantageuse pour les centres de documentation des pays en développement, d'autant plus qu'il ne nécessite pas l'intervention des moyens de télécommunication.

La seconde version de Sésame va être pressée en octobre 1990 sur la base d'un réseau élargi aux pays du sahel, à Madagascar et au Cameroun.

II. 7. 3. Service Questions/Réponses

Le CIDARC, qui dispose d'un service Questions/Réponses (SQR) et d'un service DSI est connecté plusieurs heures par jour aux

principales bases de données agricoles. Les produits et les services documentaires assurés sont réalisés à partir de la base bibliographique CIDARC mais aussi à partir des grandes bases de données internationales implantées en Europe et en Amérique du Nord.

B. CONTENU DU STAGE

I. LE FICHER CAMBODGE

I. 1. Origine du fichier

Le fichier Cambodge contient plus de 2400 références bibliographiques sur le Cambodge, Laos, Vietnam...

Le travail de recherche et d'indexation des ouvrages a été réalisé par Barbara Loyer, géographe, qui s'est rendue dans 25 bibliothèques à Paris, Aix-en-Provence, Montpellier, Bordeaux, Marseille, Orléans. Les documents trouvés traitent essentiellement de l'économie, des problèmes liés à l'environnement, des sciences et techniques des pays concernés. Le bordereau simplifié CIDARC (format d'interrogation) a servi de fiche catalographique; l'indexation est issue du vocabulaire AGROVOC (pour les descripteurs) et du lexique CIRAD (pour les candidat-descripteurs; ils sont alors précédés d'un slash)

Barbara Loyer a traité de fin janvier à mai 1990, 2672 documents pour le compte du GRET (Groupe de Recherche et d'Echanges Technologiques). L'opération de saisie informatique est faite en sous traitance à la Société A.I.C, à Paris sur bande magnétique en format ISO 2709: 1317 références ont été saisies dans un premier temps, puis 1146 autres; au total 2463 références parmi lesquelles un certain nombre de doubles.

Les codes suivants ont été attribués aux bibliothèques interrogées (première partie du Fichier Cambodge) :

ASOM	: Académie des Sciences d'Outre-Mer
BDIC	: Bibliothèque de Documentation Internationale Contemporaine
BDPA	: Bureau pour le Développement de la Production Agricole
BN	: Bibliothèque Nationale
DF	: Documentation Française
EM	: Ecole des Mines
FACMED.	: Faculté de Médecine de Paris
IG	: Institut de Géographie
IP	: Institut Pasteur
LCO	: Institut National des Langues et Civilisations
MH	: Musée de l'Histoire
MHN	: Museum National d'Histoire Naturelle
MVT	: Institut National d'Elevage et de Médecine Vétérinaire des Pays Tropicaux
ONM	: Office National de la Météorologie
SPO	: Sciences Politiques
SHM	: Archives de la Marine

I. 2. Homogénéisation du fichier

Le remplissage du bordereau exige le respect de certaines règles d'écriture zone par zone; qui a pour avantage de faciliter la recherche à l'interrogation.

En ce qui concerne le fichier Cambodge toutes les informations ont été saisies sur bordereau simplifié dans le format d'interrogation de la base CIDARC. Bien que les règles d'écriture aient été respectées, il apparaissait tout de même nécessaire de procéder à une vérification de celles-ci. Le fichier Cambodge doit subir le " contrôle de conformité " aux normes du CIDARC. Ceci se traduit par la mise en application des programmes Logotel dits " TEST DE CORRECTION " qui permettent de vérifier champ par champ la conformité des règles d'écriture avec le système CIDARC. Ces programmes Logotel sont donnés en annexe.

I. 2. 1. Les Tests de correction

- Test1

Il suffit de taper /L TEST1 pour le mettre en application. Voici les erreurs détectées :

```

$1      1317 réponses pour : REF = * sauf NO = ...
$2      37 réponses pour : REF = * sauf ( DT = G ou K ou U ou
        P ou AS ou C ou AM ou M )
$3      2 réponses pour : REF = * sauf ( AU = * ou OR = * )
$4      10 réponses pour : REF = * sauf ( FT = * ou ET = * ou
        OT = * )
$5      0 réponse pour : REF = * sauf ( CF = 0 ou 1 ou 2 )
$6      3 réponses pour : REF = * sauf DP = *
$7      29 réponses pour : REF = * sauf LA = ...
$8      12 réponses pour : REF = * sauf SO = *
$9      9 réponses pour : REF = * sauf DE = *
$10     0 réponse pour : BN = *ISBN* ou SN = *ISSN*
$11     1 réponse pour : SN = * sauf ( SN = .... - .... ou
        .... / .... )
$12     1 réponse pour : ( BN = * sauf DT = P ) sauf BN =
        .....
$13     1 réponse pour : DT = K sauf CG = *
$14     5 réponses pour : CG = * sauf DT = K
$15     1123 réponses pour : CO = * sauf CO = .. - *

```

15 réponses en mémoires.

Il convient ensuite de visualiser ces références et d'effectuer les corrections nécessaires :

* QUES QUESTION COMPOSEE

```

? $2     37 réponses pour : REF = * sauf ( DT = G ou K ou U ou P
        ou AS ou C ou AM ou M )

```

Rappelons que DT (Type de Document) doit obéir aux règles suivantes : (manuel de catalogage - CIRAD, mars 1990)

G = Carte
 K = Congrès, Réunion
 U = Diplôme
 P = Brevet
 X = Rapport annuel
 AS = Article de périodique
 C = Collection
 AM = Chapitre d'ouvrage
 M = Ouvrage, Monographie

? E (pour sélectionner les champs à visualiser)

Champs : REF FT DT SO

? LE 1 (pour visualiser la première référence)

? LE * (pour visualiser l'ensemble des références de cette question)

Réponse donné par le système :

REF: 611

FT : Mission au Laos et en Annam : Annam, pays Khas, Bas-Laos

SO : Paris (FRA) : Société de géographie, 1899 . - 300 p. : ill., carte

Correction apportée à cette référence : il faut d'abord remarquer que le champ DT est absent dans la référence

* C 611

Champ(s) : DT

Nouvelle Valeure : M

Autre exemple de correction :

REF : 741

NO : DF

AU : Dam Bo

SO : 1950 . - vol. 5, n. spécial, p. 938 - 1208 : ill., carte

GN : Les Populations Montagnardes du sud Indochinois

DT : AS

DP : 1950

ST : France - Asie

LA : FRE

DE : ANTHROPOLOGIE; ETHNIE

CY : INDOCHINE; CAMBODGE; VIETNAM

CO : 8°8023

CF : 2

CF est le degré de confidentialité où :

0 = document confidentiel

1 = document à diffusion restreinte

2 = document diffusé sans restriction

Dans cette référence, c'est le contenu du champ FT (Titre Français) qui a été saisi au niveau du champ GN (surtitre ou diplôme); on corrige par substitution de champ :

* C 741

Champ(s) : FT

Nelle Valeure : < GN > (contenu du champ GN)

Champ(s) : GN

Nouvelle Valeure :(retour chariot pour supprimer le champ GN dont le contenu est en FT)

- Les Tests 2, 3 et 4 ont permis d'aller plus en détail dans le processus d'harmonisation et d'homogénéisation du fichier Cambodge avec le format CIRAD.

I. 2. 2. L'élimination des doubles :

- Le programme TXDBL écrit en langage C détecte les doubles possibles (voir annexe)
- Le programme CORDBL (en Logotel) permet de corriger les doubles détectés par le programme TXDBL

Pour le lancer, l'utilisateur doit taper :

* /L CORDBL

Programme de traitement des références en double, CORDBL permet

- le report automatique des numéros (NO)
- le transfert des cotes (CO) si cela est désiré
- le transfert du contenu d'un champ d'une référence dans le champ correspondant d'une autre référence
- des corrections " ponctuelles " sur la référence à garder

La référence à reporter est effacée automatiquement avant de passer à un autre lot de références.

Ainsi 69 références ont été signalées comme étant des doubles.

Nous donnons en annexe quelques références du fichier Cambodge.

I. 3. La Recherche

La recherche par index fonctionne de façon beaucoup plus rapide que la recherche séquentielle; c'est pourquoi il est fortement conseillé avec texto de créer des index pour minimiser le temps de réponse du système notamment lorsque le fichier devient très important.

LDX est le programme Logotel qui permet de créer automatiquement des index au niveau de tous les champs.

Une recherche par index sur la première partie du fichier Cambodge (1248 références) donne les résultats suivants :

. index sur les codes attribués aux bibliothèques :

ASOM	: 182 documents
BDIC	: 78
BDPA	: 145
BN	: 132
DF	: 159
EM	: 67
FACMED:	33
IG	: 74
IP	: 15

LCO : 54
 MH : 51
 MHN : 83
 MVT : 124
 ONM : 21
 SHM : 7
 SPO : 23

 Total :1248

. index langue :

4 documents sont en cambodgien
 57 en anglais
 1190 en français
 5 en laotien

Noter toutefois l'existence des éditions bilingues.

. index résumé :

42 documents ont un résumé dont :
 22 en anglais
 19 en français
 1 en allemand

Pour la plupart, il s'agit d'articles de périodiques; d'autres ont un résumé à la fois en anglais et en français.

. index surtitre ou diplôme :

87 documents sont des thèses dont :
 19 en médecine
 6 en droit
 2 en médecine vétérinaire

. Le plus grand nombre de documents ont été publiés entre 1930-1931, sans doute en raison de l'exposition coloniale Internationale de Paris : Indochine Française, 1931.

II. BASE BIBLIOGRAPHIQUE NATIONALE EN RESEAU

II. 1. Le format BABINAT

Le format Babinat est mis au point par le CIRAD, l'ORSTOM, IBISCUS; son but est de favoriser le développement des Bases de données nationales et de faciliter les échanges d'informations entre systèmes. Ce format prend en considération les contraintes particulières propres à chaque centre de documentation, minimise les doubles enregistrements et assure une compatibilité complète avec les systèmes internationaux.

Le format Babinat, beaucoup plus éclaté que celui de la Base CIDARC présente la structure générale suivante :

Zone 0 : Gestion des échanges entre systèmes
 Zone 1 : En tête du bordereau

- Zone 2 : Description bibliographique
- Zone 3 : Description du contenu
- Zone 4 : Accessibilité
- Zone 5 : Transfert entre systèmes
 - 50 AGRIS
 - 51 RESADOC
 - 52 PADIS
 - 53 CCF
 - 54 à 59 selon les besoins
- Zone 6 : Gestion de bases données
- Zone 7 : Gestion de fonds documentaires
- Zones 7 et 8 selon les besoins.

Nous donnons en annexe le descriptif du format Babinat issu du manuel de référence pour les bases de données bibliographiques nationales-Babinat que nous citons aussi en bibliographie.

II. 2. Le système Babinat

Le CIRAD a développé sous Texto et micro CDS/ISIS une application intégrée permettant l'exploitation informatisée de références bibliographiques établies selon le format de catalogage Babinat. Les logiciels Texto et micro CDS-ISIS sont par ailleurs très répandus dans les pays en voie de développement, ce qui facilitera les échanges de données entre systèmes qui adoptent un format commun de type babinat.

* Texto

Quatre programmes écrits en logotel sont mis au point:

- Babiplus : programme d'aide à la saisie
- Babicor : programme de vérification des références bibliographiques saisies au format babinat
- Babibul : programme d'édition d'un bulletin bibliographique trié
- Babagris : programme de reformatage des données en vue de leur intégration dans la Base de données AGRIS.

* Micro CDS/ISIS

Application sous micro CDS/ISIS :

Paramétrage de fichier

Programme d'édition Babiform

Programme Babisis : entrée des données dans le système AGRIS

Le nom de la base de données est : BABINA

Les bordereaux de saisie sont au nombre de cinq et correspondent aux différents niveaux bibliographiques :

Babin pour les monographies

Babi2 pour les chapitres d'ouvrage

Babi3 pour les articles de périodiques

Babi4 pour les monographies en séries

Babi5 pour les chapitres de monographie en série

IMP1 sert à l'édition des données sans nom de champs

IMP2 sert à l'édition des données avec nom de champs.

(IMP1 et IMP2 sont des formats d'édition)

Pour illustrer les possibilités du système babinat nous avons créé un fichier d'essai dans l'optique d'une mise en place d'une Base bibliographique nationale en réseau documentaire agricole. Les principaux acteurs de ce réseau pourraient être les bibliothèques et centres de documentations suivants :

- Le Centre d'Information et de Documentation pour le développement Rural (CIDR) du Ministère de l'Agriculture et de l'Elevage; Centre coordonateur du réseau;
 - L'Institut National de Recherche Agronomique du Niger (INRAN);
 - L'Institut Pratique du Développement Rural (IPDR);
 - L'Ecole des Cadres de l'Elevage (ECE);
 - La Faculté d'Agronomie;
 - Le Centre de documentation du Ministère de l'Hydraulique et de l'Environnement;
 - Les Centres de documentation des Directions départementales de l'Agriculture et de l'Elevage;
- Tous ces centres détiennent d'importants fonds documentaires dans le domaine agricole. Il convient d'ajouter les centres des organismes de coopération basés à Niamey:
- L'Autorité du Bassin du Niger (ABN);
 - Le Centre AGRHYMET du Comité Permanent Inter Etats de Lutte contre la Sécheresse au Sahel;
 - L'Institut International de Recherche sur les Cultures des Zones tropicales Semi-Arides (ICRISAT).

II. 3. Le fichier-Test Niger

II. 3. 1. Saisie des données

Ce fichier qui est géré par le système Babinat sous texto comprend 66 références bibliographiques. Les documents analysés traitent pour la plupart de l'agriculture et de l'élevage au Niger.

Pour rentrer les données sous Texto, on peut utiliser :

- le mode direct : déroulement des champs les uns à la suite des autres, en commençant par le NODOC (numéro du document); utilisation de la commande A
- le mode window, commande AW qui fait apparaître les champs en mode plein écran
- babiplus : programme Logotel qui permet de sélectionner les champs à remplir en fonction du type de document à saisir.

Lancement du programme babiplus :

taper : /L babiplus

Le système vous demande :

- d'entrer le nom du fichier : Niger (pour notre cas)
 - de sélectionner dans le menu, le numéro correspondant au type de document à saisir
- 1 - monographie
 - 2 - chapitre d'un ouvrage
 - 3 - article de périodique
 - 4 - monographie en série

5 - chapitre d'un ouvrage en série.

- sélectionner si c'est un document pour AGRIS (O/N) :
- sélectionner si ce document est une conférence ou un congrès (O/N) :

Les champs à remplir apparaissent alors en fonction des réponses données aux questions posées. Le déroulement de la saisie fonctionne de la même façon que le mode direct mais avec sélection de zones.

Il suffit de taper FIN pour terminer la saisie

Pour notre base Niger, nous avons utilisé chacune de ces possibilités.

II. 3. 2. Homogénéisation du fichier: le programme Babicor

Le programme Babicor permet de vérifier les références bibliographiques saisies selon le format babinat; il signale les erreurs de type : absence de champs obligatoires, le non respect de certaines règles d'écriture. Pour lancer ce programme, il suffit de taper : /L Babicor; et d'entrer le nom du fichier source.

L'utilisateur procède ensuite aux corrections des erreurs détectées pour rendre propre son fichier : il pourra alors créer des index, faire des recherches, envoyer des données vers d'autres systèmes (AGRIS, CIDARC, RESADOC, etc.) et réaliser des produits bibliographiques.

II. 3. 3. La recherche

* Ques : interrogation composée

Recherche par Descripteurs :

? DESNAT = DROMADAIRE*

\$1 réponse(s) 15

? GEONAT = NIGER

\$2 réponse(s) 56

Recherche par Date, Année de publication

? DA = 197*

\$3 réponse(s) 0

? DA = 198*

\$4 réponse(s) 61

Recherche combinée

? \$2 et \$4

? \$5 réponse(s) 54

Historique des questions

* HIST

\$1 15 réponses pour DESNAT = DROMADAIRE*
 \$2 56 réponses pour GEONAT = NIGER
 \$3 0 réponse pour DA = 197*
 \$4 61 réponses pour DA = 198*
 \$5 54 réponses pour \$2 et \$4

La majeure partie des documents traitent des problèmes de l'élevage au Niger, pays à vocation pastorale; plusieurs de ces documents ont été publiés dans les années 1980-1985 en raison de l'importance du Projet de Développement de l'Elevage du Niger Centre-Est.

II. 3. 4. Produit bibliographique: réalisation d'un bulletin

- préparation du bulletin

Le bulletin issu de la base Niger comprend des catégories et sous-catégories des domaines de l'agriculture et élevage :

1 - SCIENCES ET PRODUCTIONS VEGETALES

- 1 - MULTIPLICATION DES PLANTES
- 2 - SEMENCES
- 3 - FERTILISATION
- 4 - IRRIGATION
- 5 - CULTURE DES PLANTES

2 - SCIENCES ET PROTECTIONS ANIMALES

- 1 - ELEVAGE
- 2 - ALIMENTATION ANIMALE
- 3 - GENETIQUE ET AMELIORATION DES ANIMAUX
- 4 - MALADIE DES ANIMAUX
- 5 - ANATOMIE ET MORPHOLOGIE ANIMALES

3 - PROTECTION DES VEGETAUX

- 1 - MALADIES DES PLANTES
- 2 - RAVAGEURS DES PLANTES
- 3 - MAUVAISES HERBES
- 4 - FORESTERIE

4 - PATURAGES ET CULTURES FOURRAGERES

- 1 - CULTURES FOURRAGERES
- 2 - LEGUMINEUSES FOURRAGERES

5 - MACHINISME AGRICOLE

- 1 - BATIMENTS RURAUX
- 2 - MACHINISMES ET MATERIELS AGRICOLES

6 - CEREALES

- 1 - MAIS
- 2 - MIL
- 3 - RIZ
- 4 - SORGHO

7 - PLANTES OLEAGINEUSES

- 1 - ARACHIDE
- 2 - COCOTIER
- 3 - PALMIER A HUILE
- 4 - SOJA

8 - FRUITS

- 1 - AGRUMES
- 2 - ANANAS
- 3 - DATTIER
- 4 - MANGUIER

- lancement du programme Babibul

Avant de lancer ce programme, il est indispensable que les champs BULL1 et BULL2 du bordereau babinat soient remplis

taper : /L babibul

Le système demande :

- entrer le niveau de tri désiré (1 ou 2)

=====> 1 (bulletin à un niveau)

- entrer le nom du fichier source : Niger

- entrer le NODOC de départ

90P001 pour le premier document produit et saisi en 1990

90N001 pour le premier document national saisi en 1990

90B001 pour le premier document étranger détenu en 1990

- entrer le numéro que prendra la première référence du bulletin : 1

- déroulement du programme :

Création du champ AUTEUR

Création du champ TITRE

Création du champ SURTITRE

Traitement des champs CONGRES

Création du champ MOCLE

Création du champ SOURCE

Création du champ SOURC1

Création du champ SOURC2

Création du champ SOURC3

Tri du fichier pour un bulletin à 1 niveau

Edition choisi : sans nom de champs
Le fichier " Bulletin " est prêt pour l'impression

un extrait du bulletin est donné en annexe.

CONCLUSION

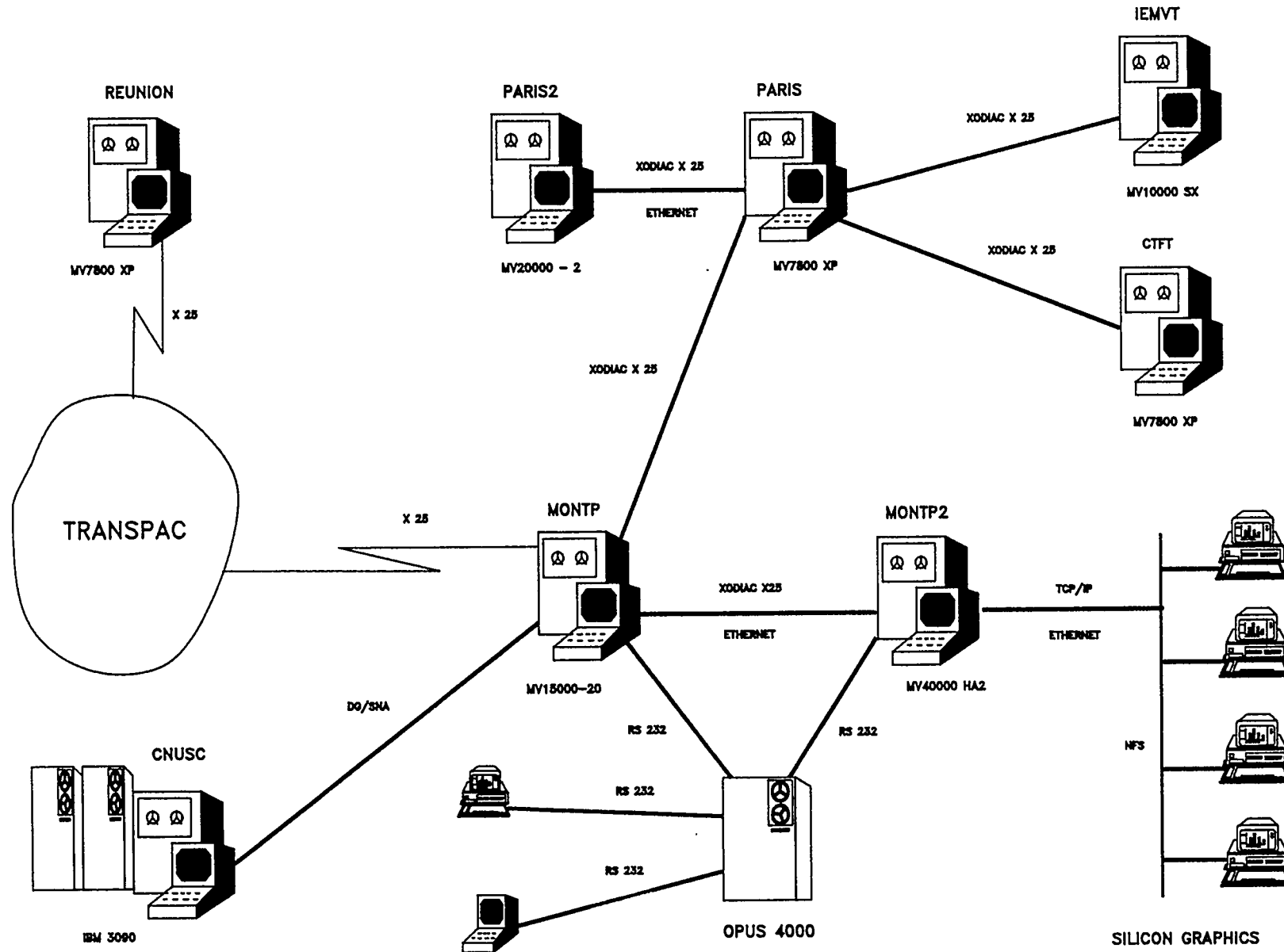
L'harmonisation de fichiers de références bibliographiques est un travail qui demande un soin particulier. Dans le cadre des systèmes coopératifs, la description bibliographique et l'indexation obéissent à des normes qui doivent être respectées.

Le système Babinat, outre l'aide qu'il apporte au niveau de la saisie et des corrections, permet également la participation à différents réseaux, tels qu'AGRIS, RESADOC, ... en évitant une double, voire une triple saisie des données.

Le stage au sein du CIDARC fut enrichissant, il nous a permis de découvrir le système Babinat qui sera utilisé sous le logiciel Micro-CDS/ISIS au Centre d'Information et de Documentation pour le Développement Rural (CIDR, Niamey, Niger), point de départ pour la création d'un réseau nigérien de documentation agricole.

ANNEXES

Annexe 1: Le Réseau du CIRAD





NODOG

N° apparenté

TYPBI

NIVBI

INDBI

BCDFGH(I)PRT

CMAS

KLNUZY(E)VRX **PIA**

MONOGRAPHIE	DESSIN	FILM	CARTE OU ATLAS	ENREGISTR. SON.	ARTICLE PERIOD.	BREVET	RAPPORT	SUPPORT ORD.	SUPPORT ORD.	COLLECTIF	MONOGRAPHIQUE	SERIE	ANALYTIQUE	MONOGRAPHIQUE	CONGRES	DICTIONNAIRE	DIPLOME	DONNEES NUMER.	BIBLIOGRAPHIE	CARTES INCLUSES	RESUMES	NON CONVENTION.	SYNTHESE BIBLIO.	RAPPORT ANNUEL	IBISCUS	AGRIS	AGRITROP
-------------	--------	------	----------------	-----------------	-----------------	--------	---------	--------------	--------------	-----------	---------------	-------	------------	---------------	---------	--------------	---------	----------------	---------------	-----------------	---------	-----------------	------------------	----------------	---------	-------	----------

niveau

AUPHY
100

GIOVANNETTI, J.F.; PIERRE, J.

AFILN
101

COLAU
110

DIPLO
111

TITOR
150

**LE DISQUE OPTIQUE COMPACT, NOUVEAU
SUPPORT DE DIFFUSION POUR LE
DEVELOPPEMENT DES RESEAUX
DOCUMENTAIRES COOPERATIFS**

TITRA
170

TITAN
200

NOCON
210

NUMCON

LOCON
211

DACON
213

NOBRA
270

NOMED
401

LOCED
402

NOEDI
250

ISBN
280

DAPUB
403

1990

TISER 230 IAAAD Quarterly Bulletin (GBR)

ISSN 320 0020-5966 **SPECIAL**

PAGIN 500 61-67 **NBPAG** 500 **VOLUM** 500 35 **NUMER** 500 2

LANTE 600 FRE **LANRE** 600 FRE; ENG; SPA; GER

CARTE 602

ILLUS 601 **REFBI** 601 13 **TABLE** 603

GRAPH 603 **DICTI** 603 **INTER** 603 scientifique technique vulgarisation

ELPAR 610

COTE 650 PE362 **MICRO** 650

BULL1 702 C-00 **CONFI** 603 confidentiel diff. restr. sans restr.

BULL2 703 C-30

BULL3 -3 **CBAR**

MOCLE 731
MEMOIRE OPTIQUE
BANQUE DE DONNEES
SYSTEME D'INFORMATION
STOCKAGE DE L'INFORMATION
FLUX D'INFORMATION

INGEO 732

AGRIS 701 C 3 0 ; ; catégorie matière

DAGRI 900

RESUM

800

Le disqu optique compact (DOC), nouveau support de diffusion de l'information, a fait l'objet de très nombreuses publications. Ses possibilités techniques rencontrent un accueil largement positif et la mise à disposition localement de très gros fichiers permet d'éviter le recours à des systèmes d'information consultables à distance. Mais il convient de noter que les prix actuels semblent fixés suffisamment hauts pour ne pas concurrencer les produits en

ligno. Dans les pays industriels, le DOC ne devrait pas être considéré comme un concurrent, mais plutôt comme une offre complémentaire permettant des utilisations particulières, comme par exemple le libre accès au grand public. Dans les pays du Sud, le DOC représente souvent la seule solution pour avoir accès à d'importantes bases de données. Sa diffusion, actuellement limitée par le parc de lecteurs, doit pouvoir s'appuyer sur une politique concertée de dotation en équipement. Le DOC offre en outre aux pays du Sud l'occasion de développer eux-mêmes des produits documentaires spécifiques et donc de mieux structurer leur offre, pou représentée sur les systèmes bibliographiques commerciaux. Le disque SESAME, référentiel bibliographique sur l'agronomie tropicale et le développement, est ainsi réalisé au sein d'un réseau coopératif d'expression française. Il tire également profit des nouvelles possibilités techniques pour offrir une interface utilisateur particulièrement conviviale.

IBIS

chapitre essentiel

autres chapitres

DES

GEO



Niveau générique

AUPHY
100

AFILN
101

COLAU
110

TITOR
150

TIFRA
170

TITAN
200

REF .00000014
 NO .MHN
 AU .Bourret R.
 FT .Les serpents venimeux en Indochine
 SO .1938/05. - n. 9, 24 p. : ill.
 DT .AS
 DP .1938
 ST .Bulletin Général de l'Instruction Publique
 LA .FRE
 DE .FAUNE SAUVAGE; REPTILE; ZOOLOGIE
 CY .INDOCHINE
 CO .106.290
 CF .2

REF .00000015
 NO .MHN
 AU .Bourret R.
 FT .Les tortues de l'Indochine. Avec une note sur la pêche et l'élevage
 .des tortues de mer par F. Le Poulain
 SO .Hanoi (VNM) : imprimerie Taupin, 1941. - 236 p. : ill.
 DT .M
 DP .1941
 LA .FRE
 DE .TORTUE; FAUNE AQUATIQUE; ELEVAGE; PECHE MARITIME; ZOOLOGIE
 CY .INDOCHINE
 CO .107.275
 CF .2

REF .00000016
 NO .MHN
 AU .Bourret R.
 FT .Les Batraciens de l'Indochine
 SO .Hanoi (VNM) : Institut océanographique de l'Indochine, 1942. - 557 p.
 .: ill.
 DT .M
 DP .1942
 LA .FRE
 DE .FAUNE AQUATIQUE; FAUNE SAUVAGE; GRENOUILLE
 CY .INDOCHINE
 CO .107.233
 CF .2

REF .00000017
 NO .MHN
 AU .Castagnol E.M.
 FT .Problèmes de sol et l'utilisation des terres en Indochine
 SO .1950. - n. 7, 63 p. : ill.
 DT .AS
 DP .1950
 ST .Archives de l'Institut des Recherches Agronomiques de l'Indochine
 LA .FRE
 DE .AGRONOMIE; MISE EN VALEUR DU SOL; SOL; PEDOLOGIE
 CY .INDOCHINE
 CO .Pr 691 B1 7-1950
 CF .2

ule .AA
 tion .TEXTO DIAL YYY
 .TEXTO ECRAN 22
 .TEXTO /F CAMBODG1
 .TEXTO /PCIRAD
 .ALLER INT

Test 1

ule .INT
 tion .TEXTO QUES
 .TEXTO INIT TS1
 .TEXTO REF=* SAUF NO=.....
 .TEXTO REF=* SAUF (DT=G ou K ou U ou P ou X ou R ou AS ou C ou AM ou M)
 .TEXTO REF=* SAUF (AU=* OU OR=*)
 .TEXTO REF=* SAUF (FT=* OU ET=* OU OT=*)
 .TEXTO REF=* SAUF (CF=0 ou 1 ou 2)
 .TEXTO REF=* SAUF DP=*
 .TEXTO REF=* SAUF LA=...
 .TEXTO REF=* SAUF SO=*
 .TEXTO REF=* SAUF DE=*
 .TEXTO BN=*ISBN* OU SN=*ISSN*
 .TEXTO SN=* SAUF (SN=....-.... ou/....)
 .TEXTO (BN=* SAUF DT=P) SAUF BN=.....
 .TEXTO REF=* SAUF NB=.
 .TEXTO DT=K SAUF CG=*
 .TEXTO CG=* SAUF DT=K
 .TEXTO CO=* SAUF CO=..*
 .TEXTO SFT=* OU SET=* OU SOT=* OU FST=* OU AD=* OU D2=*
 .TEXTO CD=* OU CIDARC=* OU CODEBAR=* OU BIDON=* OU TIDOC=* OU VALID=*
 .TEXTO ESPPI=* OU ESPIN=* OU ESPMI=* OU ESPBO=*
 .TEXTO
 .ALLER TERM

ule .TERM
 tion .TEXTO DIAL YNY
 .TEXTO ECRAN 22
 .TEXTO FIN
 .IMPRIMER FIN
 .TEXTO

ule .AA
 tion .TEXTO DIAL YYY
 .TEXTO ECRAN 22
 .TEXTO /F CAMBODG1
 .TEXTO /PAIC
 .ALLER INT

Test 2

ule .INT
 tion .TEXTO QUES
 .TEXTO INIT TS2
 .TEXTO REF=* SAUF CO=*
 .TEXTO REF=* SAUF CAT=...
 .TEXTO REF=* SAUF (SO=* T ou * S ou * V)
 .TEXTO REF=* SAUF SO=*p*
 .TEXTO DT=U SAUF OR=*
 .TEXTO DT=U SAUF GN=*
 .TEXTO DT=AM SAUF GN=*
 .TEXTO DT=P SAUF BN=*
 .TEXTO DT=X SAUF OR=*
 .TEXTO DT=AS SAUF ST=*
 .TEXTO SN=* SAUF ST=*
 .TEXTO OR=('*).' ou ST=('*).' ou CG=('*)).'
 .TEXTO (GN=* sauf DT=U) SAUF GN=In : *
 .TEXTO DP=19../. OU 19..//* OU 19../.-. OU 19../... OU 19../...- OU
 .1.../1...
 .TEXTO CG=* ET (CG=19../. OU 19..//* OU 19../.-. OU 19../... OU
 .19../...- AOU 1.../1...)

.TEXTO DP=19../.../...-19../*
.TEXTO CG=* SAUF (CG='* (...)' OU * s.l.)
.TEXTO CG=* SAUF CG=19..*
.TEXTO CG=19*;*19*
.TEXTO
.ALLER TERM

ule .TERM
ion .TEXTO DIAL YNY
.TEXTO ECRAN 22
.TEXTO FIN
.IMPRIMER FIN
.TEXTO

ule .AA
ion .TEXTO DIAL YYY
.TEXTO ECRAN 22
.TEXTO /F CAMBODG1
.TEXTO /PAIC
.ALLER INT

Text 3

ule .INT
ion .TEXTO QUES
.TEXTO INIT TS3
.TEXTO FT='[*' et LA=FRE
.TEXTO ET='[*' et LA=ENG
.TEXTO LA=FRE SAUF FT=*
.TEXTO LA=ENG SAUF ET=*
.TEXTO (LA=SPA OU POR OU GER OU ITA) SAUF OT=*
.TEXTO BN=* ET DT=AS
.TEXTO ST=* SAUF ST='* (...)'
.TEXTO ST=A * ou The *
.TEXTO DT=AS SAUF SO=19*
.TEXTO (REF=* SAUF DT=AS) SAUF (SO=*, 19*)
.TEXTO DT=AS SAUF (SO=*vol. * ou *n. *)
.TEXTO REF=* SAUF SO=* inter.: .
.TEXTO (REF=* SAUF DT=AS) SAUF (SO='* (...) : *' ou '(...) : *' ou
.s.l. : *)
.TEXTO REF=* SAUF (DP=1... OU 1.../* OU s.d. ou '[1...]' ou 1...-1...)
.TEXTO OR=* SAUF (OR=*/2*/4* OU /1*/4*)
.TEXTO OR=1* OU /1/* OU *2/* OU *3/* OU *4/*
.TEXTO OR=*1* SAUF OR=/1*
.TEXTO OR=*2* SAUF OR=*/2*
.TEXTO OR=*3* SAUF OR=*/3*
.TEXTO OR=*4* SAUF OR=*/4*
.TEXTO
.ALLER TERM

dule .TERM
tion .TEXTO DIAL YNY
.TEXTO ECRAN 22
.TEXTO FIN
.IMPRIMER FIN
.TEXTO

dule .AA
tion .TEXTO DIAL YYY
.TEXTO ECRAN 22
.TEXTO /F CAMBODG1
.TEXTO /PAIC
.ALLER INT

Text 4

dule .INT
tion .TEXTO QUES
.TEXTO INIT TS4
.TEXTO FT='[*' sauf FT='*']'

.TEXTO ET='[*' sauf ET='*]'
.TEXTO OT='[*' sauf OT='*]'
.TEXTO OT='[*' sauf OT='[en *]'
.TEXTO (OR=/1*1* OU *2*2* OU *3*3* OU *4*4*) SAUF OR=*;*
.TEXTO (OR=/1*1*1* OU *2*2*2* OU *3*3*3* OU *4*4*4*) SAUF OR=*;*;*
.TEXTO (OR=/1*1* OU *2*2* OU *3*3*) SAUF OR=*4*4*
.TEXTO (OR=/1*1*1* OU *2*2*2* OU *3*3*3*) SAUF OR=*4*4*4*
.TEXTO CAT=*;*;*;*
.TEXTO DP=*;*
.TEXTO SO=*graph*tabl* OU *graph*cart* OU *tabl*cart* OU *tabl*ill*
.TEXTO SO=*dicti*
.TEXTO SO='*[*' ou '*]''
.TEXTO AU=* d* ou * l* ou * v* ou *-*
.TEXTO AU='*(eds.)*' ou '*(éds.)*' .
.TEXTO AU=Mac*
.TEXTO AU=Anon*
.TEXTO
.ALLER TERM

hule .TERM
tion .TEXTO DIAL YNY
.TEXTO ECRAN 22
.TEXTO FIN
.IMPRIMER FIN
.TEXTO

Annexe 5 : Références en double

000251 a pour double possible: 00000908

F	00000251	LG=	REF	00000908
	BDIC	LG=	NO	ASOM
	C	===	DT	C
	0 pièce 10893	LG>	CO	4 US 68
	Anon.	===	AU	Anon.
	Les Bois et les principaux sous produits forestiers de l'Indochine	<=>	FT	Les bois et les principaux sous produits de l'Indochine
	In : Exposition Coloniale Internationale de Paris (FRA) Indochine Française, Section de l'Agriculture, de l'Elevage et des forêts	<=>	GN	In : Exposition Coloniale Internationale (RA), Indochine Française, Section de l'Ag de l'Elevage et des Forêts
	1931	===	DP	1931
	FRE	===	LA	FRE
	Belfort (FRA); Paris (FRA) : Imp. Nouvelle, 1931. - 63 p., ill., tabl., graph.	LG>	SO	Hanoi (VNM) : 1931. - 63 p., graph., ill.
	BOIS; /PRODUIT VEGETAL; FORET	LG<	DE	BOIS; /ESSENCE FORESTIERE; FORET
	INDOCHINE	===	CY	INDOCHINE
	2	===	CF	2

00767 a pour double possible: 00000260

	00000767	LG=	REF	00000260
	MVT	LG<	NO	BDIC
	AS	===	DT	AS
	20042	LG<	CO	4 P 419 8
	Anon.	===	AU	Anon.
	Les institutions du Cambodge	===	FT	Les institutions du Cambodge
	1969	LG<	DP	1969/07/01
	FRE	===	LA	FRE
	0029-4004	LG>	SN	
	Notes et Etudes Documentaires	===	ST	Notes et Etudes Documentaires
	1969. - n. 3605, 39 p.	LG<	SO	1969/07/01. - n. 3605, 40 p., bibliogr.
	/INSTITUTION POLITIQUE	LG<	DE	/LIBERTE PUBLIQUE; /INSTITUTION POLITIQUE; RATION POLITIQUE; FINANCES PUBLIQUES; ...

Annexe 6 : Programme CORDBL

```

module .AA
action .TEXTO DIAL NNN
      .TEXTO /PCIRAD
      .TEXTO /F CAMBODGE
      .TEXTO ECRAN 0
      .ALLER BB

module .BB
action .IMPRIMER
      .IMPRIMER .... TRAITEMENT DES REFERENCES EN DOUBLE ....
      .IMPRIMER
      .IMPRIMER CORDBL (Correction des doubles) permet :
      .IMPRIMER
      .IMPRIMER - Le report automatique des NO.
      .IMPRIMER - Le transfert des CO, si vous le désirez.
      .IMPRIMER - Le transfert du contenu d'un champ d'une référence
      .dans le champ
      . correspondant d'une autre référence.
      .IMPRIMER - La création d'un champ existant dans la référence à
      .reporter
      . mais pas dans la référence à corriger.
      .IMPRIMER - Des corrections "ponctuelles" sur la référence à
      .garder.
      .IMPRIMER
      .IMPRIMER
      .IMPRIMER LA REFERENCE A REPORTER EST EFFACEE AUTOMATIQUEMENT AVANT
      .DE PASSER A
      .IMPRIMER UN AUTRE LOT DE REFERENCES
      .UTILISER NREF1
      .IMPRIMER
      .IMPRIMER
      .QUESTION: Référence à corriger, à garder (ou STOP pour sortir) :
      .SI NREF1 = STOP
      .OU NREF1 = stop
      .ALLER FIN
      .SI NREF1 =
      .ALLER BB
      .TEXTO L1 [NREF1]
      .SI reponse0 = 00000000
      .IMPRIMER LA REFERENCE A COMPLETER EST ABSENTE
      .ALLER FIN
      .UTILISER NREF2
      .IMPRIMER
      .QUESTION: Référence à reporter, à supprimer (ou STOP pour sortir) :
      .SI NREF2 = STOP
      .OU NREF2 = stop
      .ALLER FIN
      .SI NREF2 =
      .ALLER BB
      .TEXTO L1 [NREF2]
      .SI reponse0 = 00000000
      .IMPRIMER LA REFERENCE A REPORTER EST ABSENTE
      .ALLER FIN
      .ALLER CC

module .CC
action .TEXTO DIAL YNY
      .TEXTO LV [NREF2]
      .MODIFIER VARA : [NO]
      .TEXTO CTRL
      .TEXTO S [NREF1]
      .TEXTO NO
      .TEXTO

```

```

.TEXTO ; [VARA]
.TEXTO
.UTILISER NER
.QUESTION: Voulez-vous ajouter le champ CO (O/N ou STOP pour sortir) :
.SI NER = STOP
.OU NER = stop
.ALLER FIN
.SI NER = 0
.OU NER = o
.TEXTO LV [NREF2]
.MODIFIER VARB : [CO]
.TEXTO CTRL
.TEXTO S [NREF1]
.TEXTO CO
.TEXTO
.TEXTO ; [VARB]
.TEXTO
.ALLER DD
.SI NER = N
.OU NER = n
.OU NER =
.ALLER DD

```

odule
ction

```

.DD
.IMPRIMER
.UTILISER NER2
.QUESTION: Voulez-vous continuer les corrections sur les mêmes réf.
.(O/N ou STOP
.pour sortir) :
.SI NER2 = STOP
.OU NER2 = stop
.ALLER FIN
.SI NER2 = 0
.OU NER2 = o
.OU
.ALLER EE
.SI NER2 = N
.OU NER2 = n
.IMPRIMER
.QUESTION: ATTENTION !!! la réf. [NREF2] va être supprimée. Confirmez
.(O/N) :
.SI 0
.OU o
.TEXTO RET [NREF2]
.TEXTO Y
.ALLER BB
.SI N
.OU n
.ALLER DD

```

odule
ction

```

.EE
.UTILISER NUM
.IMPRIMER
.IMPRIMER      1 - Ajout de la TOTALITE du champ à reporter à la
.suite du champ
.IMPRIMER      à garder.
.IMPRIMER      2 - Création d'un champ dans la référence à garder et
.transfert
.IMPRIMER      du contenu du champ correspondant de la référence à
.IMPRIMER      supprimer.
.IMPRIMER      3 - Corrections "ponctuelles" sur la référence à
.garder.
.IMPRIMER

```

```

.IMPRIMER          STOP pour changer de références
.IMPRIMER
.QUESTION: Quelle type de corrections désirez-vous ? :
.SI NUM = 1
.ALLER ,boucle1
.SI NUM = 2
.ALLER ,boucle2
.SI NUM = 3
.ALLER ,boucle3
.SI NUM = STOP
.ALLER BB
.SI NUM =
.ALLER EE
.etiquette boucle1
.UTILISER NCHP1
.IMPRIMER
.QUESTION: Nom du champ à corriger :
.SI NCHP1 =
.IMPRIMER ERREUR !!! Recommencez ...
.ALLER EE
.TEXTO LV [NREF2]
.MODIFIER VAR1 : [[NCHP1]]
.TEXTO CTRL
.TEXTO S [NREF1]
.TEXTO [NCHP1]
.TEXTO
.TEXTO ; [VAR1]
.TEXTO
.IMPRIMER
.QUESTION: Voulez-vous continuer sur la même réf. (O/N) :
.Si O
.ou o
.ALLER EE
.Si N
.ou n
.ou
.ALLER DD
.etiquette boucle2
.UTILISER NCHP2
.IMPRIMER
.QUESTION: Nom du champ à créer :
.SI NCHP2 =
.IMPRIMER ERREUR !!! Recommencez ...
.ALLER EE
.TEXTO LV [NREF2]
.MODIFIER VAR2 : [[NCHP2]]
.TEXTO CTRL
.TEXTO C [NREF1]
.TEXTO [NCHP2]
.TEXTO [VAR2]
.TEXTO
.QUESTION: Voulez-vous créer un autre champ (O/N) :
.SI O
.OU o
.ALLER ,boucle2
.SI N
.OU n
.OU
.ALLER DD
.etiquette boucle3
.IMPRIMER
.UTILISER NCHP3
.QUESTION: Quel champ de la référence à garder voulez-vous corriger ? :

```

```
.SI NCHP3 =
.IMPRIMER ERREUR !!! Recommencez ...
.ALLER EE
.TEXTO S [NREF1]
.TEXTO [NCHP3]
.UTILISER REP1
.QUESTION:
.TEXTO [REP1]
.UTILISER REP2
.QUESTION:
.TEXTO [REP2]
.TEXTO
.TEXTO
.QUESTION: Voulez-vous continuer les corrections "ponctuelles" ? (O/N)
.:
.SI 0
.OU o
.ALLER ,boucle3
.SI N
.OU n
.OU
.ALLER DD
.ALLER FIN
```

```
module .FIN
action .IMPRIMER
       .IMPRIMER
       .IMPRIMER
```

```
.... Fin de traitement des références en double
```

```
.....
.TEXTO
.TEXTO DIAL YNY
.TEXTO ECRAN 20
.TEXTO
```

Annexe 7: Descriptif du format BABINAT

1 - ZONE D'EN TETE

Numéro du champ	Présence sur le bordereau			Intitulé du champ en clair
	obligat.	option.	pour AGRIS	
100	NODOC		NODOC	Numéro du document Numéro de base coopérative Niveau bibliographique Type bibliographique Indicateur bibliographique Confidentialité Destination de la référence
101		NOBAC		
102	NIVBI		NIVBI	
103	TYPBI		TYPBI	
104	INDBI		INDBI	
105		CFI		
106		DESREF		

2 - ZONE DE DESCRIPTION BIBLIOGRAPHIQUE

Numéro du champ	Présence sur le bordereau			Intitulé du champ en clair
	obligat.	option.	pour AGRIS	
20 - DOCUMENT SPECIFIQUE				Auteur Affiliation Collectivité-auteur Titre original Titre français Titre anglais Titre autre langue
200	AUTS		AUTS	
201		AFIS	AFIS	
202	COLS		COLS	
203	TITORS		TITORS	
204		TIFRAS	TIFRAS	
205		TITANS	TITANS	
206		TITALS		
21 - DOCUMENT GENERIQUE				Auteur Affiliation Collectivité-auteur Titre original Titre français Titre anglais Titre autre langue
210	AUTG		AUTG	
211		AFIG	AFIG	
212	COLG		COLG	
213	TITORG		TITORG	
214		TIFRAG	TIFRAG	
215		TITANG	TITANG	
216		TITALG		

2 - ZONE DE DESCRIPTION BIBLIOGRAPHIQUE (suite)

Numéro du champ	Présence sur le bordereau			Intitulé du champ en clair
	obligat.	option.	pour AGRIS	
22 - ELEMENTS DE SERIE				
220	TISER		TISER	Titre de la série Volume Numéro Int. Standard Serial Number
221	VOLUM		VOLUM	
222	NUMER		NUMER	
223	ISSN		ISSN	
23 - ELEMENTS DE LANGUE				
230	LANTE		LANTE	Langue du texte Langue du résumé
231	LANRE		LANRE	
24 - ELEMENTS DE MONOGRAPHIE				
240	NOMED		NOMED	Editeur Lieu de publication Internat. Stand. Book Number Numéro d'édition
241	LOCED		LOCED	
242	ISBN		ISBN	
243	NOED		NOED	
25 - AUTRES ELEMENTS				
250			DATE	Date de publication Année de publication Pagination Collation Notes Diplôme Numéro de rapport
251	DA			
252	PAGIN		PAGIN	
253	COLAT		COLAT	
254		NOTE	NOTE	
255	DIPLO		DIPLO	
256	NORAP		NORAP	
26 - ELEMENTS DE COLLOQUE				
260	NOCOL		NOCOL	Nom du colloque Numéro du colloque Lieu du colloque Date du colloque
261	NUMCOL		NUMCOL	
262	LOCOL		LOCOL	
263	DACOL		DACOL	

3 - ZONE DE DESCRIPTION DU CONTENU

Numéro du champ	Présence sur le bordereau			Intitulé du champ en clair
	obligat.	option.	pour AGRIS	
30 - DESCRIPTION D'ETUDES ET PROJETS				
300 301 302 303 304 305 306		CONV. OPERAT EXEC BEN FIN MONT PROP		Numéro de convention Opération Organisme d'exécution Organisme bénéficiaire Organisme de financement Montant du projet Propositions de suivi
31 - INDEXATION				
310 311 312 313 314	DES NAT GEONAT	CDES NAT LOC NAT NAT		Descripteurs matière Candidats descript. matière Descripteurs géographiques Candidats descript. géogr. Catégories matière
32 - RESUME				
320 321		LARES RES	LARES RES	Langue du résumé Résumé
33 - EDITION				
330 331		BULL1 BULL2		Bulletin Bulletin

4 - ZONE D'ACCESSIBILITE

Numéro du champ	Présence sur le bordereau			Intitulé du champ en clair
	obligat.	option.	pour AGRIS	
400 401 402 403 404	DISPO	COTE DIFF NOBEX MICRO		Cote de rangement Disponibilité Diffusion Nombre d'exemplaires Microfiche

5 - ZONE DE TRANSFERT ENTRE SYSTEMES

Numéro du champ	Présence sur le bordereau			Intitulé du champ en clair
	obligat.	option.	pour AGRIS	
50 - AGRIS				Numéro d'enregistrement Catégories matière Descripteurs AGROVOC Commentaires
500			TRN	
501			CAT	
502			DES	
503			COMMENT	
53 - CCF				Identification de l'enreg. Source de l'enregistrement Complétude de l'enreg. Date d'entrée dans la base Nature du titre Date de publication
530		IDCCF		
531		SOCCF		
532		COCCF		
533		DACCF		
534		TICCF		
535		DPCCF		

Annexe 8: Fichier Niger

REF .00015
 NODOC .CD90N014
 TYPBI .Rapport
 AUTS .Haumesser J.B.
 AFIS .BOAD; Banque Ouest-Africaine de Développement; Lomé (TGO)
 TITORS .Extention du laboratoire de l'élevage de Niamey (Niger)
 LANTE .FRE
 NOMED .Maisons-Alfort (FRA) : IEMVT. - 138 p.
 DA .1981
 DESNAT .ANIMAL DOMESTIQUE; /ELEVAGE; EFFECTIF DU CHEPTEL; PATHOLOGIE;
 ./PROPHYLAXIE; VACCIN
 GEONAT .NIGER

REF .00016
 NODOC .CD90N015
 TYPBI .Rapport
 AUTS .Audru J.
 AFIS .Ministère du Développement Rural; Niamey (NER) ; GTZ; Deutsche
 .Gesellschaft für Technische Zusammenarbeit; Eschborn (DEU) ; IEMV
 .Institut d'Elevage et de Médecine Vétérinaire des Pays Tropicaux;
 .Maisons-Alfort (FRA)
 TITORS .Identification d'actions agro-sylvo-pastorales dans le nord du
 .département de Niamey (arrondissements de Téra, Tillabéry, Oualla
 .Filingué) République du Niger. Analyse du secteur Elevage au Nige
 .dans la zone du projet et propositions des actions à entreprendre
 .Tome 1 : texte. Tome 2 : Annexes
 LANTE .FRE
 NOMED .Maisons-Alfort (FRA) : IEMVT. - 64 p.
 DA .1981
 DESNAT .BOVIN; ANE; CAPRIN; /ELEVAGE; EFFECTIF DU CHEPTEL; PRODUCTION DE
 .VIANDE; SANTE ANIMALE; ANALYSE ECONOMIQUE; COMMERCIALISATION;
 .INSTITUTION DE RECHERCHE; PROJET DE DEVELOPPEMENT
 GEONAT .NIGER

REF .00017
 NODOC .CD90P004
 TYPBI .Rapport
 AUTS .Planchenault D.; Richard D.
 TITORS .Projet de développement de l'élevage dans le Niger Centre Est.
 .Production cameline. Rapport de la quatrième mission et rapport d
 .synthèse de la première année d'étude
 LANTE .FRE
 LANRE .FRE
 NOMED .Maisons-Alfort (FRA) : IEMVT. - 58 p.
 DA .1982
 DESNAT ./DROMADAIRE; /ELEVAGE; /COMPOSITION DU TROUPEAU; REPRODUCTION;
 .ENQUETE; PATHOLOGIE; BACTERIOSE; VIROSE; PARASITOSE; /AVITAMINOSE
 GEONAT .NIGER

Annexe 9: Extrait du Bulletin

1-SCIENCES ET PRODUCTIONS VEGETALES

00001

CD90P001

Sonko, M.L

Méthodologie de l'étude des pratiques traditionnelles de fumure animale : l'exemple de la démarche adoptée par l'ISRA en Basse-Casamance

In: Landais, E. (ed.). - Méthodes pour la recherche sur les systèmes d'élevage en Afrique intertropicale Etudes et Synthèses de l'IEMVT (FR), IEMVT, langue: Fr n. 20, p. 413-429, 2 ill., 4 réf., Annexe:questionnaire d'enquete sur le parcage, ISSN: 0297-4444, ISBN: 2-85985-122-4

mots-clés : FERTILISATION; APPORT D'ENGRAIS; ENQUETE; BOVIN; TROUPEAU; PARCAGE; SENEGAL; CASAMANCE

00002

CD90P002

CIRAD

Images de la recherche

CIRAD, Paris (FR)

197 p., 115 ill., ISBN: 2-87614-029-2

mots-clés : RECHERCHE; PRODUCTION VEGETALE; PRODUCTION ANIMALE

résumé : Présentation des images de la recherche menée par le CIRAD. Chacun des onze départements donne une image de ses activités

2-SCIENCES ET PROTECTIONS ANIMALES

00003

CD90N011

Haumesser J.B.; Gerbaldi P.

Observations sur la reproduction et l'élevage du mouton Oudah nigérien

Revue d'Elevage et de Médecine Vétérinaire des Pays Tropicaux (FRA), vol. 33; n. 2; p. 205-213, langue: FRE, (Rés. FRE; ENG; SPA)

mots-clés : OVIN; /MOUTON OUDAH; REPRODUCTION; /ECONOMIE DE L'ELEVAGE; MORTALITE; NIGER

résumé : Le mouton Oudah nigérien élevé de manière traditionnelle présente des performances de reproduction moyennes. La première mise bas survient à l'âge de 16 mois, l'intervalle entre les mise bas est de 10 mois avec une prolificité moyenne de 1,07 agneau par portée. Les taux de mortalité observés en dehors d'épizootie sont relativement faibles (5 à 8 p. 100 de l'effectif) et autorisent de bons rendements numériques annuels (40 à 60 p. 100). Des différences dans le mode de gestion des troupeaux suivant les ethnies propriétaires sont apparues. Peuhl woodabee et Touaregs nomades n'achètent pas d'animaux et en abattent très peu, au contraire des Hausas sédentaires

Index AUTEURS

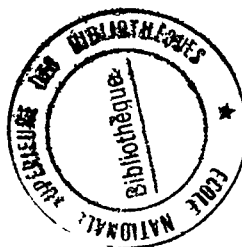
- 3 Haumesser J.B.
.00011,00012,00015.
- 1 Jouve P.
.00024.
- 1 Ketelaars J.J.H.M.
.00044.
- 1 Laroussilhe, F.de
.00002.
- 1 Le Gal P.Y.
.00025.
- 1 Levrat E.
.00019.
- 2 Marie J.
.00021,00049.
- 1 Martin P.F.
.00066.
- 1 Nembontar, M.D.
.00007.
- 1 Ohai D. (préf.)
.00048.
- 1 Peyre De Fabregues B.
.00052.
- 3 Peyre De Fabrègues B.
.00036,00039,00040.
- 10 Planchenault D.
.00012,00013,00017,00018,00031,00032,00033,00041,00042,00043.
- 2 Pons R.
.00057,00064.
- 1 Provost A. (ed.)
.00029.
- 1 Pugliese P.L.
.00012.
- 10 Richard D.
.00014,00017,00018,00019,00030,00032,00033,00041,00042,00043.
- 1 Roberge, G.
.00009.
- 1 Saint Martin G.
.00056.
- 1 Saint-clair, P.M.
.00006.
- 1 Sall, P.N
.00001.
- 1 Sawadogo K.
.00044.
- 1 Sonko, M.L
.00003.
- 1 Tacher G.
.00040.
- 1 Tager Kagan P.
.00019.
- 3 Thébaud B.
.00048,00054,00058.
- 1 Toukoua D.
.00062.
- 1 Toutain G.
.00065.
- 1 Traore N. (ed.)
.00044.
- 1 Wilson R.T.
.00055.

Index DESCRIPTEURS

- 1 NEPAL .00023.
- 1 NIEBE .00022.
- 56 NIGER .00011,00012,00013,00014,00015,00016,00017,00018,00019,00020,
.00021,00022,00023,00024,00025,00026,00027,00028,00029,00030,
.00031,00032,00033,00034,00035,00036,00037,00038,00039,00040,
.00041,00042,00043,00044,00045,00046,00047,00048,00049,00050,
.00051,00052,00053,00054,00055,00056,00057,00058,00059,00060,
.00061,00062,00063,00064,00065,00066.
- 3 NIGERIA .00034,00055,00063.
- 2 NOMADISME .00021,00065.
- 1 NOUVELLE-CALEDONIE .00027.
- 1 NUTRITION .00026.
- 2 OASIS .00027,00065.
- 1 ORGANISATION SOCIOECONOMIQUE .00050.
- 1 OUGANDA .00034.
- 1 OUTIL .00028.
- 8 OVIN .00005,00011,00012,00029,00034,00037,00038,00047.
- 2 PARASITOSE .00017,00032.
- 7 PASTORALISME .00035,00047,00048,00049,00058,00059,00065.
- 12 PATHOLOGIE .00012,00014,00015,00017,00018,00019,00030,00033,00034,00041,
.00045,00056.
- 4 PATURAGE .00021,00052,00054,00066.
- 6 PATURAGES .00020,00039,00044,00047,00048,00057.
- 1 PAYS MEDITERRANEENS .00065.
- 1 PAYSAGE .00021.
- 3 PECHE .00026,00061,00062.
- 1 PENNISSETUM .00028.
- 3 PENNISSETUM TYPHOIDES .00051,00060,00063.
- 1 PENNISSETUM TYPHOIDES .00006.
- 1 PHOENIX DACTYLIFERA .00065.
- 1 PISCICULTURE .00023.
- 1 PLANIFICATION .00066.
- 1 PLANTE FOURRAGERE .00052.
- 1 PLANTE FOURRAGERE

BIBLIOGRAPHIE

1. CHEMDATA. Texto : manuel d'utilisateur. Lyon : Chemdata, mars 1988. pag. mult.
2. CIRAD. Les départements du Cirad : rapport d'activité 1988. Montpellier : Cirad, 1989. 319 P.
3. CIRAD. Manuel de catalogage, version 1.0. Montpellier: Cirad, 1986. 54 P.
4. CIRAD, ORSTOM, ET IBISCUS. Babinat:manuel de référence pour les bases de données bibliographiques nationales, version 1.1. Montpellier : Cirad, janvier 1989. pag. mult.
5. FAO. Agrovoc : thésaurus multilingue de terminologie agricole, version française. [Rome] : Apimondia, 1982. 476 p.
6. GIOVANNETTI, JF. L'information scientifique et technique au Cirad : un instrument de travail, un outil de coopération. Montpellier : Cirad, avril 1990. 10 p.
7. GIOVANNETTI, JF. , MENU, M. , ET ROUX-FOUILLET, JP. Les transferts d'information scientifique et technique vers les pays en développement : pour une démarche intégrée. Paris : Conférence générale de l'IFLA, août 1989. 21 p.



*



* 9 5 7 4 4 7 7 *