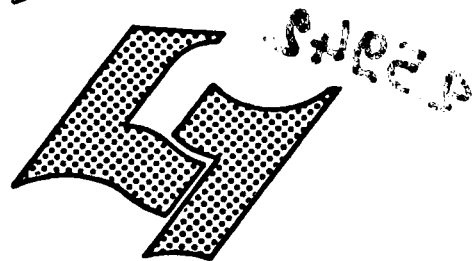


UNIVERSITE CLAUDE BERNARD LYON-I  
43, Boulevard du 11 Novembre 1918  
69621 VILLEURBANNE

8111701



## Diplôme d'Etudes Supérieures Spécialisées

Informatique documentaire

\*



\* NOTE DE SYNTHÈSE



GESTION DE BIBLIOTHÈQUES ET SYSTÈMES  
DOCUMENTAIRES SUR MINIORDINATEURS.

AUTEUR : Nathalie MITEV

DATE : Septembre 1981

## SOMMAIRE

	Pages
INTRODUCTION	1
<u>Chapitre 1 : Bibliothèques et centres de documentation-</u> L'intérêt des miniordinateurs.	3
1. Comparaison avec les bases de données existantes.	3
2. Centralisation/Décentralisation.	7
3. Simplicité d'usage.	9
4. Qualité des recherches documentaires.	10
<u>Chapitre 2 : Les Miniordinateurs.</u>	12
1. Applications bibliographiques et miniordinateurs.	12
2. Les coûts.	14
3. Etude de marché.	15
4. Technologie des miniordinateurs.	17
4.1. Le Hardware.	17
4.1.1. L'Unité centrale.	17
4.1.2. La Mémoire centrale.	19
4.1.3. Les canaux de transfert.	19
4.1.4. Les mémoires auxiliaires.	20
4.2. Les Logiciels.	21
4.2.1. Les systèmes d'exploitation.	21
4.2.2. Les langages de programmation.	23
4.2.3. Les programmes d'application.	23
4.2.4. La communication des données.	23
4.2.5. Configurations des systèmes.	25

4.3. Conclusion et prospective.	28
4.3.1. Le hardware.	28
4.3.2. Le software.	29
<u>Chapitre 3</u> : Applications bibliographiques sur Miniordinateurs.	30
1. Caractéristiques et définitions.	30
2. Réalisation pratique.	32
3. Critères de choix.	33
<u>Chapitre 4</u> : Les Logiciels documentaires existants.	37
1. Logiciels généraux de recherche documentaire.	37
2. Logiciels de recherche documentaire réalisés à partir de SGBD.	41
3. Logiciels tirés de SGF évolués.	44
CONCLUSION.	45
BIBLIOGRAPHIE.	48

## INTRODUCTION

Recherche documentaire effectuée :

- interrogation des fichiers PASCAL avec l'équation de recherche "(systèmes documentaires ou gestion bibliothèques) et mini-ordinateurs" qui a donné 18 références, dont quelques unes non pertinentes. Ont été écartés les articles en langue russe. La question "(gestion(f)bibliothèque? ou système? documentaire?) et ordinateur?" a aussi été posée pour tenter d'élargir. Quelques autres références ont été trouvées, mais beaucoup n'étaient pas pertinentes.

- le reste a été retenu après dépouillement de revues, lecture d'articles, examen de fichiers (INSA, ENSB, INTD), contacts personnels (M. J-C Faure de la STERIA, M. P. Le Loarer de l'AUDIST), et de quelques documents provenant de fournisseurs de logiciels (GIXI, SEMS).

J'ai essayé d'aborder en premier lieu (Chapitre 1) les problèmes rencontrés par les centres de documentation et bibliothèques avec l'utilisation de gros ordinateurs par exemple, leurs exigences de qualité des recherches documentaires, afin de comprendre leurs motivations à se servir éventuellement de miniordinateurs.

Le deuxième chapitre est consacré plus particulièrement aux miniordinateurs eux-mêmes. Il tente d'en voir les caractéristiques pouvant influencer sur leur utilisation pour des applications bibliographiques.

Dans le troisième chapitre, des questions d'ordre plus pratique sont abordées comme quels critères examiner, quelles comparaisons de coûts effectuer, que demander à un logiciel, etc... si l'on veut utiliser un miniordinateur.

Enfin, les différents logiciels documentaires existants en France sont présentés dans le dernier chapitre.

J'ai autant utilisé les articles américains et anglais, car ils m'ont paru faire le point de la situation plus que les documents français, qui eux sont plus des compte-rendus techniques d'expériences particulières.

CHAPITRE 1 : BIBLIOTHEQUES ET CENTRES DE DOCUMENTATION -  
L'INTERET DES MINIORDINATEURS.

1. Comparaison avec les bases de données existantes.

La plupart des raisons pratiques que donnent les centres de documentation dotés de systèmes documentaires sur miniordinateur peut se résumer de la façon suivante :

Dans le cas de centres possédant leur propre bibliothèque, émergent plusieurs difficultés. Etant donné la croissance continue du volume de l'information, il devient de plus en plus difficile de traiter et de gérer les fonds documentaires. Les systèmes d'indexation manuels sont de moins en moins efficaces à répondre aux demandes des utilisateurs, et ils sont onéreux en temps de travail consacré par le personnel.

Se pose le problème suivant : faut-il continuer de créer et de gérer sa propre base de données, ou bien faut-il s'en remettre totalement aux sources d'information extérieures, c'est-à-dire les bases de données bibliographiques existantes ?

L'expérience apporte plusieurs éléments de réflexion au débat, en faveur de la première solution évoquée.

La dépendance à l'égard des services extérieurs a les inconvénients suivants :

- 1) En ce qui concerne les centres de documentation spécialisés, on constate que les données fournies par les ser-

vices bibliographiques extérieurs, que ce soit sous forme imprimée ou sous forme magnétisée, ne sont pas assez spécialisées. Le "subject area coverage" n'est pas satisfaisant et considéré comme insuffisant par bien des centres, cf. (8), (12), (14) et (28). Les services bibliographiques disponibles sur les gros serveurs ont une vocation plus encyclopédique, et répondent à des questions de type "littérature générale".

- 2) Si l'on s'en remet exclusivement aux services extérieurs, il y a de fortes chances que les données aient du retard. En effet, il y a très souvent un laps de temps entre la publication des documents primaires et leurs signalements dans les documents secondaires, laps pouvant aller jusqu'à plusieurs mois.
- 3) Il y a toujours nécessité d'avoir un système de repérage des documents internes acquis par le centre, comme un catalogue de bibliothèque.
- 4) Quand on a recours aux bases de données bibliographiques en ligne, se pose le problème du temps consacré par les spécialistes de l'information à la réalisation des recherches. Il ne se résout pas seulement au temps pris par l'ordinateur pour effectuer la recherche. S'y ajoutent la reformulation de la question afin qu'elle soit comprise par l'ordinateur, la localisation des documents primaires et leur acquisition, puis l'évaluation de leur

contenu par rapport à la demande de l'utilisateur, et éventuellement reformulation de la question, réinterrogation, etc... Sans aborder le problème de la formation du personnel à l'usage de nombreux logiciels d'interrogation différents.

- 5) Les méthodes d'indexation utilisées varient beaucoup d'une base de données à l'autre. Leur interrogation peut se faire à l'aide de vocabulaires contrôlés, en langage naturel, en "text searching", etc... Les taux de précision et de rappel des résultats ne sont donc pas toujours excellents. Il semble intéressant de développer sa propre méthode d'indexation.
- 6) Les interrogations des bases de données sont coûteuses. Se pose toujours le dilemme pénible de choisir de faire une recherche extérieure ou pas, étant donné leur cherté. D'autre part, il arrive que des centres spécialisés peuvent répondre eux-mêmes jusqu'à 95% des recherches.
- 7) Dernier point : si on est totalement tributaire des sources extérieures, on est dans une position vulnérable.

Avoir sa propre base de données a les avantages suivants :

- 1) Avantage de pouvoir faire, quand on a une base de données interne, toute une série d'autres travaux, en plus de la recherche documentaire elle-même. Cela réduit le travail du personnel.



- 2) La qualité des recherches documentaires est meilleure, car le personnel indexe lui-même son propre matériel dans un domaine spécialisé. Ceux qui indexent sont aussi ceux qui interrogent. Ils ont une connaissance plus grande du système sur lequel ils travaillent. Ils sont aux deux "bouts" de la chaîne.  
De plus, l'accès aux documents primaires est plus rapide.
- 3) Les recherches documentaires sont effectuées plus rapidement. Une seule personne peut mener plus de recherches dans le même temps, et aussi, les documentalistes peuvent consacrer plus de leur temps à évaluer l'information retrouvée pour leurs utilisateurs, plutôt que de le passer à chercher l'information elle-même.
- 4) Le laps de temps dont il était question plus haut, est réduit, quelquefois à deux semaines. Ce qui peut être vital.
- 5) Si l'on fait une comparaison des coûts pour un centre qui par exemple effectue 5.000 recherches par an, il y a une différence notable entre l'utilisation des bases de données externes et l'interrogation d'une base interne.

Dans la pratique, la meilleure solution est de combiner l'utilisation de ces deux systèmes, en fonction de la demande.

## 2. Centralisation/Décentralisation.

Les autres raisons d'utilisation des miniordinateurs dans des systèmes documentaires et surtout dans des systèmes de gestion de bibliothèque, sont exprimées par des centres de documentation qui utilisaient précédemment de "gros" (main-frame) ordinateurs. Il s'agit plus dans ce cas de raisons techniques et/ou d'organisation du travail que de motivations par rapport à l'efficacité des recherches documentaires et à la satisfaction des demandes, bien que ces premières aient évidemment une influence primordiale sur ces deuxièmes, par exemple, et c'est un exemple important, le passage du mode différé au mode conversationnel.

Néanmoins, l'utilisation de gros systèmes d'ordinateurs est très souvent ressentie comme une dépendance. Le partage d'un "large scale conventional computer system" avec une organisation associée ou un bureau commercial, implique souvent d'utiliser le système à des moments précis; généralement le mode différé est prédominant, ce qui veut dire des files d'attente; beaucoup de centres de documentation ressentent une dépendance par rapport à l'équipe d'informaticiens, au "savoir" informatique; et aussi, il y a manque de logiciels spécifiques à leurs applications (mission oriented software).

De plus, l'utilisation d'un gros système réclame des investissements importants en équipement et en personnel qualifié.

On estime donc que l'usage des miniordinateurs permet un travail plus "personnalisé", plus orienté vers les besoins propres des centres de documentation; ils permettent d'effectuer un travail quand on le veut; "the computer as a servant rather than the master" (2).

Une estimation récente (2) nous dit que si une application dans une organisation occupe au moins 20% du temps d'un miniordinateur, cela vaut probablement la peine d'en acheter un.

Cela va bien dans le sens du sentiment souvent partagé, que la centralisation est inefficace.

L'informatisation décentralisée est inévitable ("decentralization of data processing facilities is inevitable") d'après F. Wagner (5). Selon lui, il est important que l'on ait le contrôle des outils avec lesquels on travaille. Il nous dit que la tendance actuelle est d'effectuer des travaux de façon "éloignée" de l'ordinateur central. Il y a de plus en plus de systèmes hybrides, les "distributed processing systems".

Pour lui, il n'est plus vrai que la manière la plus économique de traiter les données soit de façon centrale, sur un gros système d'ordinateurs central.

Un principe : "If any functional group, smaller than 30 people, requires computer assistance, it is better for the total enterprise that those people have exclusive use of their own computer - provided that the computer, big enough to do the job properly, will be loaded to over 10% of its capacity." (5)

### 3. Simplicité d'utilisation.

Un autre aspect des problèmes rencontrés est celui du dialogue utilisateur  $\longleftrightarrow$  système.

Les miniordinateurs permettent une simplification de celui-ci. L'exploitation dans un environnement informatique "hostile", c'est-à-dire sans personnel spécialisé, peut être contraignante. Par exemple, en cas d'imprévu, il devrait pouvoir y avoir intervention de l'utilisateur, ne demandant pas de connaissance en informatique, et minimisant les risques de fausse manipulation. Pour cela, est réalisable un produit-programme assurant des fonctions indépendamment de l'application, et ne modifiant pas le logiciel de base. Un ensemble de sous-programmes assurant cette interface, permet donc un dialogue utilisateur  $\longleftrightarrow$  système en supprimant tout dialogue direct avec le logiciel de base. Cf. (15).

Les miniordinateurs permettent de créer un outil simple et efficace, avec un matériel et un logiciel adaptés à chaque fonction, selon le désir de l'utilisateur (17). La tâche est rendue plus facile à l'utilisateur qui ne connaît pas nécessairement toutes les possibilités (ou plus simplement les commandes) existant dans le système.

#### 4. Qualité des recherches documentaires.

Une constatation est faite fréquemment par rapport à la qualité des recherches documentaires : les systèmes de recherche documentaire (information retrieval) existants sont trop compliqués à utiliser et peu performants. Il y a donc une tendance à développer des techniques de recherche documentaire indépendamment des gros systèmes; d'où l'utilisation des minior-ordinateurs, par exemple dans le système MORPHS - Minicomputer Operated Retrieval (Partially Heuristic) System. Cf. (10)

Il veut augmenter la simplicité et la précision des recherches, et faire que les commandes soient intelligibles à l'utilisateur. Paradoxalement, la simplicité ne s'acquiert qu'en augmentant la complexité du système...

MORPHS s'attaque au problème des parenthèses : A et B ou C signifie-t-il (A et B) ou C OU A et (B ou C) ? MORPHS tente de résoudre ce problème en faisant lire les équations de recherche de gauche à droite par l'ordinateur. Comme les parenthèses, les mots composés, décomposés au moment de la recherche, sont générateurs d'erreurs et de bruit. MORPHS travaille avec des dictionnaires semi-automatiques (automatiques à la recherche), et joue avec les espaces entre les mots.

L'équipe de recherche tente de réfléchir sur les opérateurs booléens, le problème post-coordination/précoordination, et se sert des relations syntaxiques entre les mots. (Cf. indexation relationnelle chez Saunders, (28)).

En effet, le rôle du contexte (search strategies context-dependent) est important. Une question du type "production

de charbon noir en Malaisie pour exportation à Singapour" ou bien "effets psychologiques de la prise de médicaments" est ambiguë pour l'ordinateur; les résultats sont très souvent décevants ( du type "traitement par médicaments de troubles psychologiques"...).

Avec l'apport d'éléments linguistiques, MORPHS se rapproche de l'intelligence artificielle, qui essaye de construire des systèmes capables d'interpréter les questions (question-answering ability).

A la différence des approches traditionnelles plus mécanistes, c'est-à-dire sous-tendant des modèles "computationnels", le système MORPHS se veut le miroir des structures logiques et linguistiques humaines, avec une approche mécanisée et non mécaniste.

## CHAPITRE 2 : LES MINIORDINATEURS.

### 1. Applications bibliographiques et miniordinateurs.

La technologie et la puissance des miniordinateurs ont beaucoup augmenté depuis l'époque où toutes les machines étaient de gros ordinateurs.

Parallèlement, jusqu'à présent, ce qui empêchait les petites et moyennes organisations d'automatiser leurs procédures de gestion de bibliothèque ou de recherche documentaire étaient :

- le coût et la disponibilité du hardware
- le manque de logiciels pour leurs applications
- le coût de créer soi-même son propre logiciel
- le coût de la conversion des données antérieures à l'automatisation.

On peut dire qu'actuellement le premier facteur est résolu.

Les miniordinateurs, bien que de taille plus petite que les ordinateurs conventionnels, possèdent de plus en plus les qualités de leurs aînés. Dans le début des années 70, ils n'avaient pas les caractéristiques nécessaires aux applications de traitement des données pour le business, le traitement de texte et tout ce qui touche aux problèmes de manipulation de chaînes de caractères. En effet, les miniordinateurs ont au début servi à des applications scientifiques dans des laboratoires, et c'est seulement dans les 8 dernières années qu'ils ont commencé à être utilisés dans le domaine commercial.

Les miniordinateurs n'avaient au début qu'un cycle de base lent, leur taille-mémoire était limitée, ainsi que la possibilité de l'agrandir; ils manquaient de périphériques et d'interfaces avec ceux-ci; leurs possibilités de maintenance n'étaient pas satisfaisantes, leurs jeux d'instructions étaient conçus pour des applications numériques; leurs logiciels systèmes n'étaient pas très développés, et n'existaient pas de compilateurs de langage, par exemple.

Cependant, de tels progrès ont été réalisés dans ces dernières années que les miniordinateurs d'aujourd'hui, par exemple le PDP-11 de Digital Equipment Corporation, deviennent tout à fait utilisables pour des systèmes bibliographiques.

La plupart des applications bibliographiques ne nécessitent pas l'usage d'un gros ordinateur, sauf si l'on désire une grande capacité d'emmagasinage de données, une grande vitesse de transmission des données, bref, une très grosse base de données accessible en ligne.

Dans la mesure où les applications bibliographiques réclament de l'espace mémoire, de nombreux accès-disques, et beaucoup de temps de transfert avec les périphériques, elles sont très dépendantes des tâches d'entrée/sortie, plutôt que des tâches purement de calcul. On peut même dire qu'elles "gaspillent" les principales ressources des gros ordinateurs.



2. Les coûts.

La fig. 1 extraite de l'article (5) nous montre que les coûts ont beaucoup diminué en ce qui concerne les mémoires et les unités de calcul centrales, ainsi que les mémoires auxiliaires (disques en particulier). De plus, les coûts de communi-

	<u>Reduction in Costs</u>	
	<u>1975 Costs As a Fraction of 1960 Costs</u>	<u>1985 Costs As a Fraction of 1975 Costs</u>
<b>Hardware</b>		
Processing and Internal Storage	0.005	0.20
Fast Access Mass Storage	0.02	0.10
Common Carrier Communication Lines	0.61	0.53
<b>Software</b>		
Custom Development	0.28	0.47
Software Products	0.06	0.33

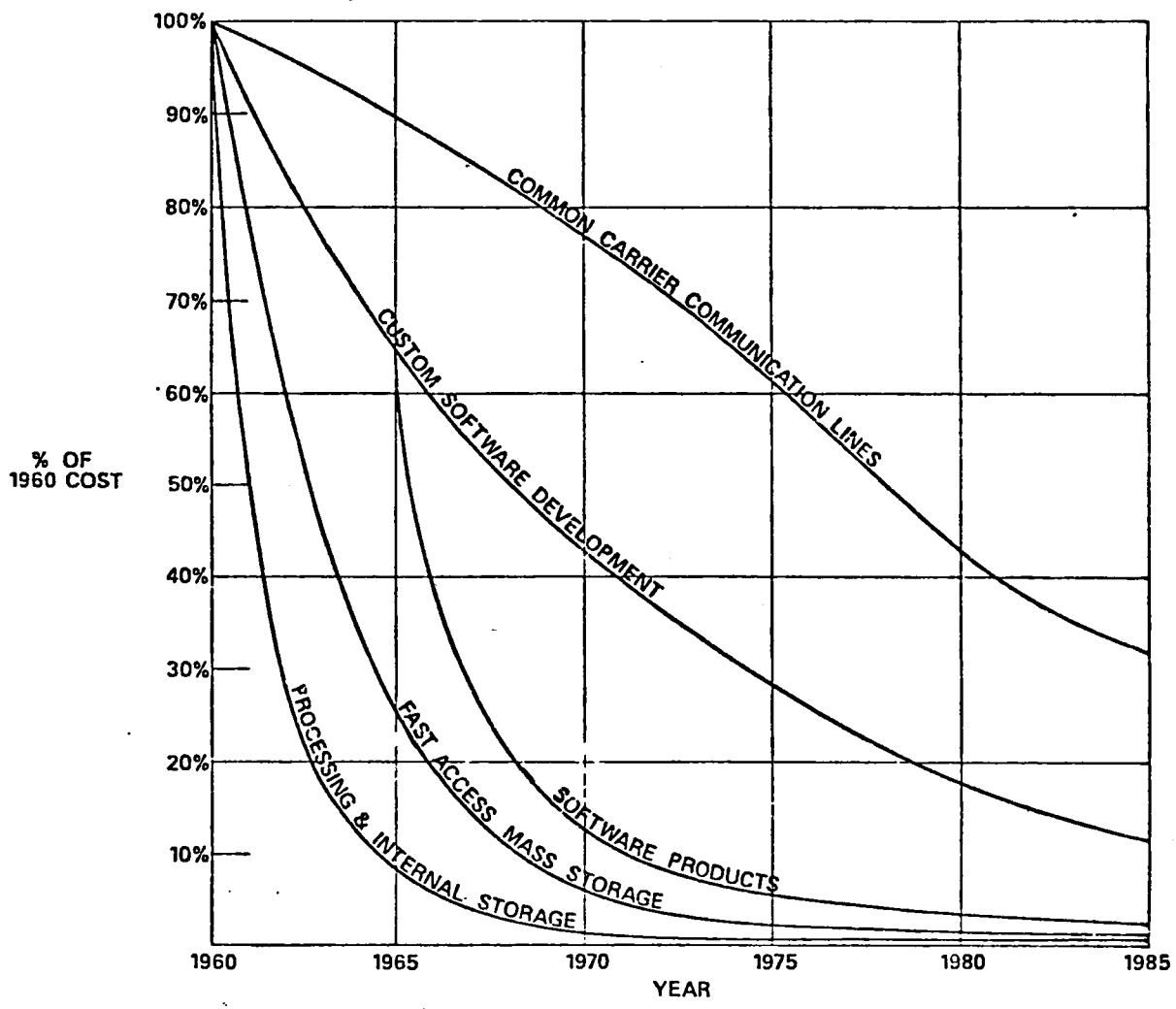


FIG. 1 - RELATIVE COSTS

cation décroissent aussi. La diminution du coût des logiciels existe aussi, mais de façon beaucoup moins prononcée.

### 3. Etude de marché.

Parallèlement, l'utilisation des miniordinateurs croît de 22% par an (aux U.S.A., cf. (1)), en dépit de la récession économique. Les applications en gestion sont les plus importantes, ainsi que dans le commerce. L'équipement en communications de données croît aussi beaucoup (plus que la croissance industrielle moyenne, alors que l'informatique industrielle, par exemple, est en-dessous de la croissance industrielle moyenne). D'un autre côté, il y a stagnation de l'achat de miniordinateurs traditionnels, et augmentation pour les terminaux intelligents et les systèmes de bureau (bureautique).

Digital Equipment Corporation est le premier vendeur, IBM le deuxième, puis HoneyWell Bull, Hewlett Packard et Data General. Les miniordinateurs les plus achetés aux USA sont DEC PDP-11/34 et 11/70, DEC VAX 11/780, IBM System/34, IBM Series/1, HP 21MX et Data General MV/8000.

Les critères de choix d'achat sont d'abord la sûreté des matériels, puis la réputation du constructeur. Les sujets d'insatisfaction sont surtout le support logiciel, puis les délais de livraison.

Le marché des systèmes de bureau (office systems) est le plus compétitif. Il y a diminution du traitement en batch, et augmentation de la multiprogrammation. Le temps réel est toujours la principale orientation des miniordinateurs tradi-

tionnels. Le mode d'utilisation le plus fréquent est le mode interactif "individuel", et les systèmes en réseau ne sont toujours pas très répandus, sauf pour l'entrée des données et pour des organisations avec de nombreux utilisateurs. L'usage des SGBD (Systèmes de Gestion de Bases de Données) augmente.

Sur le plan des périphériques, les terminaux graphiques (Tektronix en tête) grimpent, ainsi que les floppy disks et les imprimantes rapides ("high speed serial").

TABLE I  
MINICOMPUTER-RELATED SPENDING 1979/80 (1)

Percent Total Spending	End User		OEM	Sys. House	Dealer/ Dist.	Total Sites
	Own Use	Implementer				
<b>A. Directly with systems supplier</b>						
1. Cpu's Memory, Peripherals	71.2	65.0	76.2	80.1	76.6	72.2
2. Software/ Programming	7.7	8.8	4.1	3.0	6.9	6.8
3. Maintenance/ Spares	7.9	11.6	3.6	5.8	5.5	7.7
<b>B. With Independent Suppliers</b>						
1. Memory, Peripherals	5.5	6.4	14.0	9.2	9.9	6.9
2. Software/ Programming	7.7	8.2	2.1	1.9	1.1	6.4

Table II  
REASONS FOR PLANNING/CONSIDERING VENDOR SWITCH DISTRIBUTED BY CURRENT PRINCIPAL VENDOR (OEM/SYSTEMS HOUSE/SITES ONLY\*) (1)

Current Principal Vendor	Percent of Switching Sites Dissatisfied With:					
	Del'y. Scheds.	Price	Hdw. Rel'ty	Sftw. Support	Sis/Serv. Org.	Other
Data General	18.2	13.6	22.7	22.7	27.3	27.3
DEC	69.4	19.4	11.1	8.3	27.8	11.1
Hewlett-Packard	10.0	50.0	—	20.0	20.0	50.0
IBM	28.6	57.1	—	28.6	42.9	—
Texas Instruments	30.0	30.0	—	40.0	40.0	30.0
<b>TOTAL SITES</b>	<b>29.6</b>	<b>23.0</b>	<b>17.0</b>	<b>22.2</b>	<b>23.7</b>	<b>25.9</b>

\* Includes Dealer/Distributor respondents.

- Highest level of OEM/Systems House dissatisfaction:
  - Delivery Schedules—DEC
  - Price—IBM
  - Hardware Reliability—Data General
  - Software Support—Texas Instruments
  - Sales/Service Organization—IBM

#### 4. Technologie des miniordinateurs.

##### 4.1. Le Hardware.

La puissance des miniordinateurs a été accélérée par la technologie des semi-conducteurs (Large Scale Integration), qui permet de réduire la taille des matériels.

##### 4.1.1. L'unité centrale.

L'unité centrale (CPU) est le coeur du système et son architecture de base est essentielle.

- Longueur du mot. Elle est généralement de 16 bits, et permet de représenter 2 caractères dans chaque mot. 16 bits veut dire que seulement un nombre limité de mots de la mémoire centrale sont directement adressables. L'adressage direct simplifie la programmation, mais demande de l'espace mémoire supplémentaire et des cycles de mémoire pour chercher les mots utilisés en plus par une instruction à multiples mots. Cela peut se résoudre avec une mémoire pas chère et rapide. Avec 16 bits, un miniordinateur peut faire de l'accès direct jusqu'à 64 K, et au-dessus de cela, il faut de l'adressage indirect à un ou plusieurs niveaux. Il y a de plus en plus de longueurs de mots égales à 32 bits, et même 48 bits pour les "superminiordinateurs" (Harris Computers). Les 24 ou 32 bits permettent des vitesses de transmission de données avec l'unité centrale plus rapides et une précision arithmétique plus grande, mais leur coût est plus élevé.

- Les registres. Leur structure habituelle permet d'avoir des registres-index, des accumulateurs, des registres à but spécifique ou à but général. Ils sont, pour la plupart des cas, "inscrits" dans le hardware.
- La logique d'interruption est relativement uniforme pour tous les miniordinateurs : ils ont un schéma de priorité d'interruption à plusieurs niveaux, avec une identification de priorité dans le hardware.
- La microprogrammation : instructions dans le firmware ou "mémoire microprogrammée". Cela permet de modifier le jeu d'instructions. Elles sont écrites par le vendeur et réalisées via la mémoire ROM (Read Only Memory), ou par l'utilisateur via une mémoire à lecture seule programmable (PROM), ce qui lui permet de réaliser sa propre microprogrammation pour ses applications particulières.
- "Pipelining". C'est surtout sur des minis très puissants. Il y a un "courant" d'instructions dans l'unité centrale, prêtes à être exécutées. Cela peut aller d'une seule instruction à une queue de 4 instructions (MV/8000 Data General).
- Cycle de base: une instruction chaque microcycle, en décodant l'instruction et en cherchant une nouvelle instruction simultanément.
- Débit: la vitesse de transfert des données de la mémoire centrale peut atteindre de 450 à 600 nanosecondes, pour les opérations de lecture et d'écriture à 16 bits, respectivement.

- Entrées/Sorties programmées et multiplexées sont disponibles avec les canaux ADM.
- Jeux d'instructions: ils peuvent aller jusqu'à 200 instructions pour des minis puissants, dont certaines spécialisées comme les instructions de manipulation de caractères, en plus des instructions d'addition, soustraction, virgule flottante et branchements conditionnels.

#### 4.1.2. La Mémoire Centrale.

Il y a de plus en plus de machines qui utilisent la technologie MOS (Metal Oxide Semiconductor), ou la technologie bipolaire. La taille de la mémoire des miniordinateurs va de 32K à 128K bytes pour les petits minis, à 256K et 1M bytes pour des minis moyens, jusqu'à 8M bytes pour les "superminis" (26). Elle a pratiquement triplé dans les 3 dernières années : taille moyenne de 319K bytes en 80, 172 K bytes en 79, 110K bytes en 78 (1).

Un autre développement des mémoires est la mémoire ECC (error-checking and correcting).

On peut aussi ajouter de la mémoire (plug compatible memory) de 16K par exemple, qui offre aussi un contrôle de parité, et qui est peu chère.

#### 4.1.3. Les Canaux de Transfert.

La plupart des miniordinateurs ont une architecture avec un canal multiple de transfert, ce qui est simple à concevoir et peu cher à construire. Mais de telles machines nécessitent un canal d'entrée/sortie séparé pour chaque périphérique.

Une autre architecture employée, par ex. le PDP-11, est le canal unique, qui donne la possibilité de mélanger des périphériques à vitesses de transmission différentes, et l'avantage d'un moyen de communication direct avec la mémoire centrale, sans utiliser l'unité centrale; mais il est plus difficile à concevoir.

D'autres minis ont 3 canaux principaux, incluant un canal multiplexeur. Certains minis tentent de minimiser le nombre de canaux en utilisant pleinement les cycles de la mémoire des canaux de transfert; ils créent des interfaces "intelligentes" qui font que tout essai d'accès à la mémoire n'est jamais un échec; les cycles du canal ne sont pas utilisés pour déterminer si un accès mémoire peut être effectué ou pas.

La plupart des machines à 32 bits ont des canaux à 32 bits. Une exception : le WANG VS-100 qui a une mémoire canal de 64 bits.

#### 4.1.4. Les Mémoires Auxiliaires.

Elles sont très importantes pour les applications bibliographiques, car elles permettent l'entrée et la sortie des données et leur stockage. Afin de faire des tris et des fusionnements de fichiers, il faut au moins 3 mémoires auxiliaires. Comme les données bibliographiques sont volumineuses, il faut de larges capacités de stockage des données. Les mémoires auxiliaires sont maintenant surtout les bandes et disques magnétiques (souples et durs). La capacité moyenne d'un disque est de 149 MBytes en 1980, contre 90 MB en 79 et 64 MB en 78.(1).

Cela varie entre 10 MBytes et 200 Mbytes.

Les lecteurs de disques peuvent comprendre des contrôleurs intelligents à base de microprocesseurs, qui régulent le servo-mécanisme des disques. Le lecteur peut aussi avoir une mémoire RAM (Random Access Memory), qui garde l'information demandée fréquemment, afin que les requêtes pour ces données ne provoquent pas à nouveau une lecture du disque. D'autres fonctions peuvent aussi être prises en charge par ce contrôleur, comme des opérations de fusionnement de fichiers, ou des contrôles d'erreurs sur les données. Cela libère une fois de plus l'unité centrale.

Les temps d'accès sont de l'ordre de 30 millisecondes, avec un temps de latence de 8 millisecondes, et un taux de transfert de 1,5 Mbytes / seconde.

Les têtes de lecture mobiles sont plus performantes que les têtes fixes (temps de rotation).

#### 4.2. Les Logiciels.

Il y a beaucoup de progrès de faits pour les logiciels, quoique les améliorations du hardware soient plus rapides.

Ils comprennent les systèmes d'exploitation, les SGBD et SGF, les programmes utilitaires, les compilateurs, assembleurs et interpréteurs, les programmes d'application et les logiciels de réseaux.

##### 4.2.1. Les systèmes d'exploitation.

La plupart sont des systèmes d'exploitation multiusagers interactifs. Les systèmes en mode batch sont maintenant dépassés.



Un système d'exploitation peut être spécialisé pour une tâche unique comme le temps réel, ou conçu pour plusieurs environnements. Les miniordinateurs de type PDP-11 offrent plusieurs possibilités : un système d'exploitation pour les disques, un S.E. temps partagé qui permet les modes interactif et batch, un S.E. de multiprogrammation en temps réel.

Un système de traitement des transactions consiste généralement d'un module d'exécution, avec plusieurs entités de logiciels rattachées comme un SGBD, une possibilité de requêtes, des utilitaires, des méthodes d'accès aux fichiers, et des capacités d'entrée des données. Des systèmes de gestion des transactions simples peuvent ne permettre que certaines mises à jour de fichiers ou d'enregistrements par l'intermédiaire d'un système avec menus. D'autres peuvent être plus développés et inclure la construction de menus, l'exécution de programmes à distance, des possibilités de sécurité et des manipulations de base de données importantes. Pour le système de gestion des transactions en ligne de HP 3000 Series III, avec 35 terminaux, il est possible de traiter 4000 transactions/heure, avec un temps de réponse moyen de 8 secondes.

Un système d'exploitation peut avoir les caractéristiques suivantes : gestion de la mémoire (allocation de mémoire dynamique), gestion de mémoire virtuelle, un langage de commande ou de contrôle des travaux (Job Control Language), des services d'E/S, allocation de ressources, gestion de fichiers, possibilités de comptabilité, procédures de bibliothèques, et sécurité.

Il y a de plus en plus de Systèmes de Gestion de Bases de Données disponibles sur miniordinateurs.

#### 4.2.2. Les langages de programmation.

Pour les gros miniordinateurs, Fortran, Cobol, PRG II sont toujours disponibles, sauf les systèmes strictement pour des applications commerciales qui n'ont pas de compilateur Fortran.

Pour les moins gros, il y a Pascal, PL/1, et Basic Plus.

Quelques petits miniordinateurs utilisés en gestion ont des langages proches de la langue humaine, pour faciliter le dialogue utilisateur - système.

#### 4.2.3. Les programmes d'application.

Le problème avec les programmes d'application disponibles dans le commerce est qu'il faut qu'ils soient suffisamment flexibles (paramètres manipulables comme la longueur des données ou le nombre d'entrées possibles pour différentes entités) afin d'être adaptables à une application particuliers.

#### 4.2.4. La communication de données.

Les réseaux distribués (systèmes de traitement dispersés géographiquement, composés de noeuds, les noeuds étant des systèmes de minis, qui s'occupent du traitement local et de la communication avec d'autres noeuds) nécessitent une transmission des données d'un noeud à l'autre - ce qui implique des lignes de transmission, des modems, des protocoles de communication, des possibilités de détection d'erreurs et de correction. Ils peuvent être hiérarchiques, ou en structure en étoile, etc..

L'évolution des réseaux distribués avec miniordinateurs est claire :

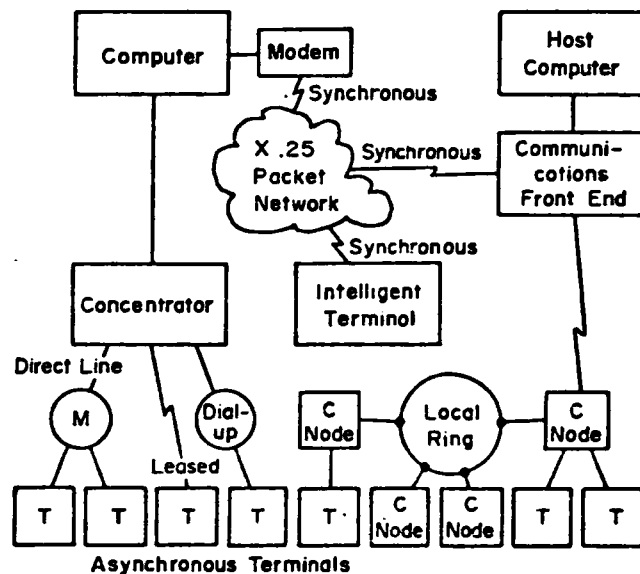
Quand les bandes magnétiques étaient le moyen principal de stockage des données, un gros ordinateur devait retrouver les éléments des bases de données en mode séquentiel et assurer le traitement en batch. Les applications, en opposition à la gestion des données, étaient les seules demandes à l'unité centrale.

L'introduction des mémoires à accès direct (les disques) provoqua un changement d'orientation. La gestion des données devint plus importante. Le temps d'accès nécessaire pour retrouver les informations d'une base de données en ligne, en plus des tâches de gestion des travaux et d'allocation des ressources, demanda de développer et perfectionner les systèmes d'exploitation. Les applications sur BDD en ligne devinrent plus nombreuses et importantes. La taille des systèmes d'exploitation dut être augmentée pour pouvoir communiquer avec un nombre croissant de terminaux. Les tâches de l'unité centrale durent être divisées en fonctions d'accès aux BDD, traitement des applications et communications.

Avec la séparation de ces fonctions, il fut naturel de donner aux terminaux un rôle non seulement de transmission des données, mais aussi de manipulation de celles-ci pour alléger la tâche des unités centrales. Evidemment, l'étape suivante fut de remplacer les terminaux par de petits ordinateurs.

Le hardware put suivre cette évolution, mais les logiciels

étaient plus rudimentaires. La demande pour des logiciels plus sophistiqués se fit sentir, et les noeuds devinrent plus complexes et autonomes. Le logiciel est résident dans les noeuds et assure des fonctions de contrôle, comme définir les protocoles de communication d'un noeud à l'autre, des fonctions d'accès à la base de données, de correction, de manipulation de fichiers et d'exécution de programmes. Le noeud doit assurer ces fonctions de façon transparente à l'utilisateur.



(26)

**LEGEND:**

T = Terminal

C = Minicomputer

M = Multiplexor

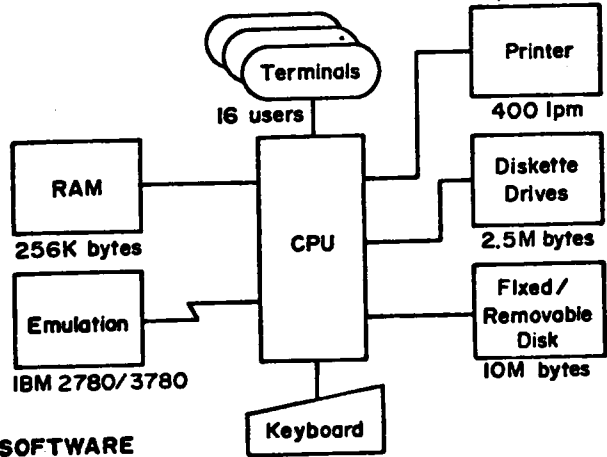
**Minicomputer MSOTA Network**

#### 4.2.5. Configurations des systèmes.

Il s'agit des systèmes locaux, c'est-à-dire sans communications de données entre des lieux géographiques séparés.

Les 4 figures suivantes représentent les configurations possibles de miniordinateurs du moins puissant au plus puissant.

Les aspects matériel et logiciel sont dégagés pour chacun des cas.



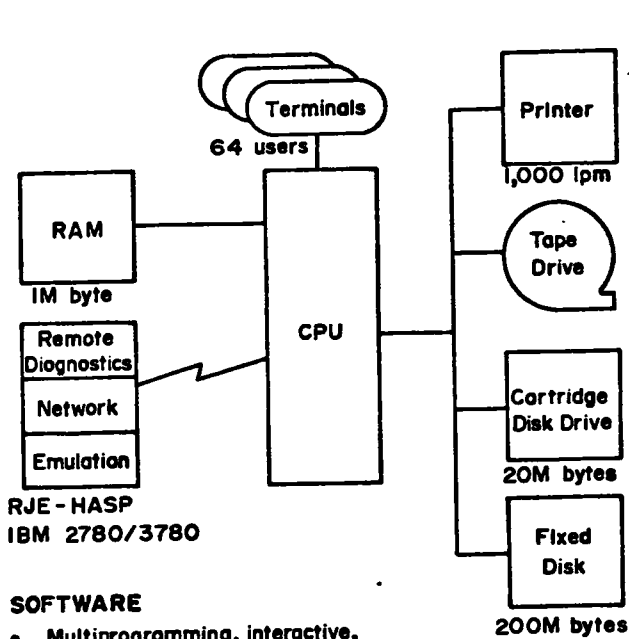
(26)

**SOFTWARE**

- Multi-user operating system
- BASIC
- RPG II
- COBOL
- DBMS

Minicomputer Configuration: Low-Powered Systems

(26)

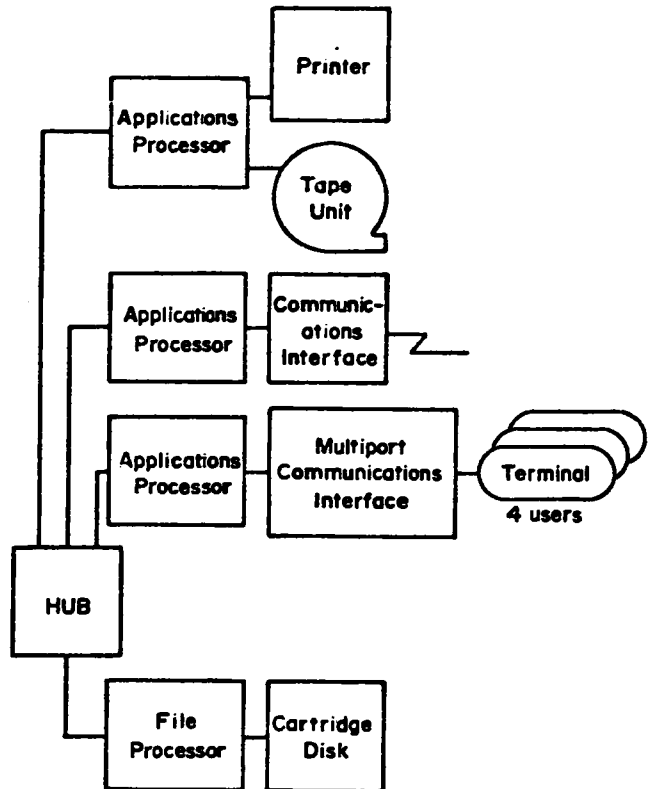


RJE - HASP  
IBM 2780/3780

**SOFTWARE**

- Multiprogramming, interactive, batch operating system
- FORTRAN
- COBOL
- RPG
- APL
- RJE
- DBMS
- Special libraries

Mini computer Configuration: Medium-Powered Systems



**SOFTWARE**

- Disk operating system
- COBOL
- RPG
- BASIC

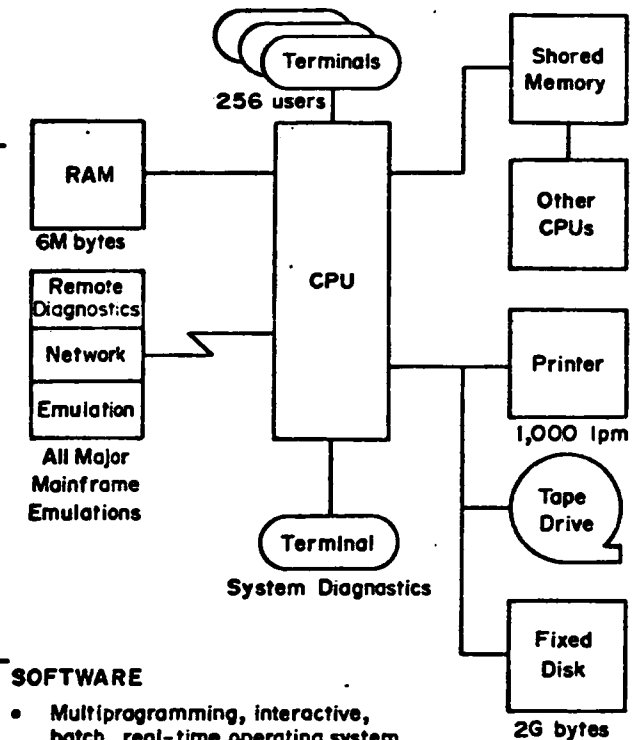
Dispersed Processing Configuration:  
A Medium-Powered System (Datapoint ARC)

Le passage des systèmes de puissance faible aux systèmes de moyennes puissance ne suit pas du tout une progression linéaire. Ces deuxièmes sont beaucoup plus complexes que ces premiers. Les minis de puissance moyenne ont une mémoire beaucoup plus importante et un hardware plus puissant. C'est pour cette raison que le passage des moyens aux très puissants n'est pas aussi significatif.

Pour les minis de puissance moyenne, il est difficile de dresser une configuration-type.

Deux configurations sont nécessaires.. La première, la plus classique, est typique des Hewlett Packard 3000 Series. La deuxième, représentée par Datapoint, est de forme "dispersée". Elle est plus flexible car on peut connecter autant de processeurs que l'on veut à un cable coaxial qui sert de canal interprocesseurs. Chaque processeur peut être un processeur d'applications ou un processeur de stockage et de gestion des données, ou encore un processeur de communication.

Dans la dernière configuration, celle des miniordinateurs très puissants, il y a possibilité d'une mémoire partagée entre des processeurs similaires. Le logiciel est plus développé car il fournit des outils pour réaliser des programmes.



#### SOFTWARE

- Multiprogramming, interactive, batch, real-time operating system
- FORTRAN
- COBOL
- DBMS
- Debugging
- Special system languages
- BASIC
- RPG II
- Program development tools
- Comprehensive utilities

Superminicomputer Configuration: High-Powered Systems

### 4.3. Conclusion et prospective.

#### 4.3.1. Le hardware.

Dans les cinq prochaines années, il est estimé que la technologie des semi-conducteurs progressera beaucoup, plus que toute autre réalisation technologique. La "puce" de mémoire de 256 K bits existe déjà sous forme de prototype, presque avant que celle de 64K bits sorte des laboratoires. Cette technologie de forte densité de la mémoire aura un impact non seulement sur les gros ordinateurs, mais aussi sur les miniordinateurs.

L'architecture des miniordinateurs deviendra de plus en plus complexe, surtout sur le plan de la communication entre les divers composants.

Les mémoires à bulle feront leur apparition par l'intermédiaire des microordinateurs; cela sera relativement lent, en dépit du fait qu'elles consomment moins, qu'elles ont un taux de transfert plus élevé et un taux d'erreurs plus faible que les mémoires MOS (Metal Oxide Semiconductor). Leur technologie demandera quelques années de plus de perfectionnement avant de s'intégrer au matériel courant.

Les fibres optiques auront aussi un impact, mais de moindre importance, sur les micros et miniordinateurs.

Beaucoup d'efforts seront réalisés dans le domaine de la bureautique pour intégrer complètement le traitement des données et le traitement de texte. L'optique est plus la flexibilité que la puissance.

Le problème des incompatibilités de protocoles de communica-

tion de données ne sera certainement pas résolu d'ici cinq ans... Cela est dû au fait que les forces en présence sur le marché ne facilitent pas la communication de données entre des matériaux de différents constructeurs.

#### 4.3.2. Le software.

Les progrès les plus importants seront réalisés dans un avenir proche dans les domaines des systèmes de gestion des bases de données, des bases de données relationnelles, et des logiciels de communication.

Les systèmes d'exploitation deviendront plus complexes afin de s'adapter à des environnements mixtes et complexes; ils seront aussi plus modulaires afin de diminuer les coûts de maintenance et de modifications.

*ent - che*  
PASCAL deviendra le principal langage de programmation de haut niveau des miniordinateurs.

Malgré les efforts de simplification de la programmation, elle deviendra plus complexe, en particulier les langages de contrôle des travaux (Job Control Languages). A mesure que les configurations et les réseaux deviennent plus complexes, il sera nécessaire que certaines opérations soient sous la responsabilité des utilisateurs, même si le matériel est plus performant.



## CHAPITRE 3 : APPLICATIONS BIBLIOGRAPHIQUES SUR MINIORDINATEURS.

### 1. Caractéristiques et définitions.

Les applications bibliographiques sur miniordinateurs sont multiples et vont du système intégré qui assure les fonctions d'acquisition, de catalogage, d'indexation, de recherche documentaire, de circulation, aux systèmes qui n'assurent qu'une seule de ces fonctions (single-application system), en passant par des systèmes utilisés pour la production massive d'index, de catalogues, etc..

La plupart des systèmes sont orientés vers une utilisation en ligne, où l'entrée des données, les mises à jour de fichiers et la recherche sont faites en temps réel par l'intermédiaire de terminaux éloignés ou non.

Des capacités de traitement en batch - surtout pour entrer des données de type rétrospectif, ou des enregistrements provenant d'autres sources au moment de la création du système, et aussi pour imprimer différents produits comme des bibliographies importantes, des commandes, des notices de rappel ou de réclamation - sont aussi utiles dans un système on-line, même si le principal du travail est fait de façon interactive. Néanmoins, ces systèmes bibliographiques fonctionnent d'abord en ligne, en mode temps réel.

Au tout début de l'existence des miniordinateurs, leur utilisation sur le plan bibliographique fût d'abord le contrôle de la circulation des ouvrages. Les minis étaient utilisés comme "front-end processors" et étaient connectés à l'ordinateur central qui traitait toujours les demandes en ligne. Les données étaient collectées par les minis et manipulées avant d'être envoyées à l'ordinateur central. Puis, les miniordina-

teurs sont devenus de plus en plus utilisés en tant que systèmes bibliographiques autonomes, d'abord, toujours pour la circulation, puis avec des modules pour l'acquisition, la comptabilité, la gestion des périodiques, etc...

Le tableau ci-dessous montre les différents types de mini-systèmes utilisés en bibliothèques et centres de documentation, avec leurs principales caractéristiques et les fonctions bibliographiques assurées.

#### TYPES OF MINICOMPUTER LIBRARY SYSTEMS

##### 1. Stand-Alone (no large computer)

Type of Mini System	Major Features	Library Functions Performed
Batch	<ul style="list-style-type: none"> <li>• Lowest cost</li> <li>• No immediate access to data</li> </ul>	Acquisitions Circulation Serials Control
Online	<ul style="list-style-type: none"> <li>• Immediate access to information</li> </ul>	Acquisitions Bibliographic Search Circulation Serials Control

##### 2. Composite (Both mini and maxi computer)

Type of Mini System	Major Features	Library Functions Performed
Front-End Processor	<ul style="list-style-type: none"> <li>• Mini located close to large computer (host)</li> <li>• Full capability</li> </ul>	Acquisitions Bibliographic Search Cataloging Circulation Serials Control
Remote Concentrator	<ul style="list-style-type: none"> <li>• Mini located remote from host computer</li> <li>• Highest cost</li> <li>• Full capacity</li> </ul>	Acquisitions Bibliographic Search Cataloging Circulation Serials Control

Une définition la plus complète possible de l'application envisagée doit être faite, et elle doit comprendre les critères suivants :

1/ définir les tâches que le système doit accomplir, leur fréquence et leur durée souhaitées;

2/ les tâches devant être réalisées en ligne et en mode différé;

3/ les descriptions des données des enregistrements à entrer

dans le système, les tâches nécessitant des données spéciales et les éléments des données auxquels on veut accéder directement et leurs inter-relations;

- 4/ une estimation de la taille initiale des fichiers et leur taux probable de croissance;
- 5/ nombre et localisation géographique des terminaux utilisateurs et des périphériques associés, leurs principales utilisations et les caractéristiques de ces utilisations (entrée des données, mises à jour, corrections, etc...), volume de transactions souhaité, et la nature des connexions de ces terminaux avec le système.

Plus cette définition est complète plus il sera facile de déterminer les types de matériel/logiciel les mieux adaptés à cette application.

## 2. Réalisation pratique.

Pour la réalisation pratique du système, plusieurs possibilités sont envisageables :

- a) réalisation interne du système et des logiciels d'application, avec un matériel choisi et configuré pour ce système;
- b) réalisation interne des applications à partir de SGBD, systèmes d'exploitation et autres utilitaires choisis ainsi que la configuration du matériel;
- c) réalisation externe du système et/ou des logiciels d'application en fonction des spécificités du matériel choisi de façon interne;

d) système "tout fait" (clés en mains) prêt à fonctionner, acquis à l'extérieur.

Même si la dernière solution est envisagée, il est important que le personnel sache ce qui est en jeu, afin d'être apte à choisir et évaluer.

### 3. Critères de choix.

Deux cas de figure peuvent se présenter :

S'il s'agit de choisir entre partager un gros ordinateur central (ce qui veut dire un système conçu pour différentes applications et pour différents utilisateurs, donc mal adapté à une application spécifique), et avoir un miniordinateur consacré aux travaux bibliographiques, utilisé en "réseau distribué" avec l'ordinateur central, les facteurs à considérer sont les suivants :

- les priorités existantes en traitement en ligne;
- les coûts d'acquisition du matériel spécifique à l'application, et du matériel supplémentaire qu'il pourrait être nécessaire d'acheter pour l'ordinateur central;
- existence de logiciels pour cette application;
- impact des changements possibles (modifications ou ajouts de programmes de maintenance) de matériel/logiciel sur l'ordinateur central qui peuvent être nécessaires à l'application;
- possibilité d'accueillir un logiciel spécifique (donc meilleur) à l'application, plutôt que d'utiliser un système commun supporté par l'ordinateur central, et comparaison de ces deux possibilités sur le plan de la réponse en temps réel.

S'il s'agit de choisir entre l'utilisation d'un miniordinateur pour créer un système bibliographique autonome (stand-alone system), avec éventuellement une possibilité de communiquer avec d'autres systèmes, ou fonctionner en réseau distribué (front-end configuration), les facteurs à considérer sont à peu près les mêmes que dans le cas de figure précédent : il faut comparer les coûts des deux possibilités sur le plan matériel et logiciel, l'existence de logiciels adaptés et efficaces, les temps de traitement, les priorités, l'enchaînement des travaux, etc...et il faut voir si le système de facturation et de comptabilité interne effectué par un ordinateur central affecte les coûts et la réponse de l'ordinateur de façon négative, si le système central biaise ses priorités et sa façon de facturer à cause des opérations d'entrée/sortie et du stockage de gros fichiers résidents en ligne; ces deux derniers traits sont tout à fait indispensables à des applications bibliographiques.

A ces deux cas de figure s'ajoutent les critères de sécurité des données et d'intégrité.

De façon générale, un aspect de plus en plus important à considérer est l'existence de logiciels dans le commerce. Si on décide d'en utiliser un, il est tout de même indispensable d'évaluer et de contrôler les décisions affectant la création du système. Un logiciel modulaire et flexible de nature générale permet des améliorations ultérieures, et de

faire des modifications moins chères en programmation et plus rapides. Un ensemble de logiciels plus spécialisé est plus facile à utiliser au moment de la création du système, mais il sera moins souple si l'on a de nouvelles exigences et si l'on veut le modifier.

Bien que les fournisseurs de miniordinateurs offrent une grande variété de logiciels (systèmes d'exploitation, assembleurs, macro-assembleurs, compilateurs, contrôle des communications, gestion de fichiers, SGBD, utilitaires, etc...), malheureusement il n'y a que très peu de programmes d'application pour les systèmes bibliographiques, en dehors de quelques programmes pour une application unique, comme la gestion et le contrôle des prêts.

Sauf pour des systèmes à application unique, les applications de gestion de bibliothèques et de recherche documentaire en ligne, avec plusieurs terminaux, de gros fichiers et plusieurs tâches dépendantes des opérations d'entrée/sortie, ne peuvent être réalisées que sur des miniordinateurs de puissance moyenne ou élevée.

S'il y a un SGBD disponible (comme MUMPS ou DBMS 11 sur PDP 11), il est plus facile de monter un système de gestion de bibliothèques et/ou de recherche documentaire. Le SGBD devient le cœur du système; mais la machine doit être puissante et posséder un langage de haut niveau comme le COBOL, pour réaliser les applications "sous" le SGBD. Un système d'exploitation assez sophistiqué et beaucoup d'espace mémoire sont

aussi indispensables. En conséquence, le grand nombre d'utilisateurs possibles et la structure complexe des données en font des systèmes très performants.

Un détail non négligeable du firmware : le jeu d'instruction étant quelquefois inscrit dans des séquences microprogrammées dans la mémoire ROM, cela offre à l'utilisateur une possibilité de le programmer lui-même selon ses besoins propres, mais les coûts sont évidemment proportionnels.

Sur le plan matériel, l'espace mémoire nécessaire est un facteur très important. Il faut étudier cet aspect en examinant les minimums exigés par les logiciels existant dans le commerce, le nombre de tampons requis, et l'espace mémoire réservé, nécessaire sur certaines machines.

Les imprimantes sont aussi importantes pour les applications bibliographiques, ainsi que les différents modèles de terminaux (ensemble de caractères disponibles, minuscules/majuscules, touches spéciales pour l'entrée des données,....).

## CHAPITRE 4 : LES LOGICIELS DOCUMENTAIRES EXISTANTS.

---

### 1. Logiciels généraux de recherche documentaire.

MILOR, logiciel de recherche documentaire en mode conversationnel, est inspiré de SABIR (Institut Gustave Roussy), et en est la version sur miniordinateur. Il a été financé par le Ministère de l'Industrie, ainsi que MILODIS. Il est diffusé par la GIXI, filiale de la CISI (services informatiques du C.E.A.). Ses fonctions sont : gestion d'un fonds documentaire (50.000 à 500.000 notices, 100.000 clés d'accès, 1 notice a jusqu'à 1.000 caractères et 20 zones), gestion de thésaurus ou lexique trilingue, recherche documentaire (mots-clés, opérateurs booléens), saisie en conversationnel (mais pas en temps réel), mises à jour en différé pour le fonds et le thésaurus, l'édition de thésaurus et de statistiques. Son système d'exploitation permet la multiprogrammation; il y a accès séquentiel et direct; le langage utilisé est le FORTRAN IV. Il est utilisé dans plusieurs centres de documentation : Iffa-Mérieux sur un HP 1000, le B.R.G.M. sur HP 1000, le Centre de Commerce International du Zaïre sur HP 21MX, et l'Intergovernmental Bureau for Informatics en Italie, sur MITRA 125.

MILODIS a été créé par TITN (Traitement de l'Information Techniques Nouvelles). Il fonctionne sur MITRA 15 et 125, et traite des D.S.I. (ou profils) en batch, avec logique booléenne. C'est un système de recherche rétrospective limité (recherche sur bande documentaire). Aucune application n'est connue.





MILOR

Recherche documentaire rétrospective en conversationnel sur mini-ordinateurs.

MATERIEL	série	système	partition minimale/observations
H.P	HP 3000 HP 1000	MPE III RTE III RTE IV B MMT 2V2	38 K octets 38 K octets
SEMS	MITRA 125		Portabilité sur tout ordinateur disposant d'un compilateur FORTRAN IV.

## ENTREES : DESCRIPTION FONCTIONNELLE

Saisie en conversationnel du vocabulaire de référence et des fiches descriptives des documents. La saisie et la recherche peuvent être effectuées à partir de plusieurs postes simultanément.

## FONCTIONS :

## MAINTENANCE DU LANGAGE DOCUMENTAIRE :

MILOR offre la possibilité d'utiliser 4 lexiques de 25 000 termes préférentiels avec synonymes dont 1 thésaurus : entrée des descripteurs avec ou sans synonyme, dans une ou plusieurs langues - entrée des synonymes associés à un descripteur donné - correction ou suppression de termes du lexique - établissement des liens dans le thésaurus.

## MAINTENANCE DES SIGNALEMENTS :

Un signalement peut comporter 25 rubriques. Entrée ou retrait conversationnels des signalements à partir d'une console interactive.

## RECHERCHE RETROSPECTIVE :

Choix de la langue d'interrogation - Présélection facultative d'un sous-ensemble du fonds documentaire - Définition du profil du document à l'aide d'opérateurs logiques ET, OU, SAUF - Filtrage facultatif des documents.

## EDITION DES SIGNALEMENTS

## SORTIES :

L'édition peut s'effectuer soit par impression sur papier soit par visualisation des fiches à l'écran et impression sélective. Elle peut comporter les phases suivantes :

Statistiques sur la sélection des fiches signalétiques à l'interrogation du fonds - Statistiques sur le langage documentaire (fréquence d'utilisation des descripteurs) - sauvegarde et restauration des informations contenues dans les fichiers - visualisation de l'environnement des termes du thésaurus avec possibilité de déplacement dans l'arborescence - édition du thésaurus par ordre alphabétique, avec indication des relations entre les termes - édition des lexiques en 3 langues, s'il y a lieu, avec indication des synonymes et correspondance avec les autres langues - dissémination des informations tels que connexion à un réseau, production de bande magnétique pour photocomposition de bulletins, édition d'index...

## AUTRES CARACTERISTIQUES :

MILOR peut gérer plus de 500 000 notices bibliographiques, 100 000 clés d'accès, suivant le type d'ordinateur choisi - Le logiciel est adaptable ; possibilité de définir le format de la notice bibliographique, les critères qui permettront d'affiner le profil, le mode de dissémination des informations et les sources d'où proviennent les informations.

## CARACTERISTIQUES COMMERCIALES

- Cession : 120.000 F HT.
- Location : éventuelle pour des durées courtes (congrès, exposition etc...).
- Documentation : manuel utilisateur.
- Mise en place : 1 semaine comprise.
- Formation : 1 semaine comprise.
- Maintenance : 10.000 F HT/an en France.

PROGRAMMES	langage (s) source	fourni (s) ou non	nombre d'instructions (en milliers)	Fiche mise à jour par le fournisseur le
		NON	40	02 1980
DIFFUSION	nombre d'installations dans le monde	4 en Europe	3 en France	2
	disponible en service bureau	NON	nombre d'utilisateurs en s.b.	année de conception 76
	accès par un réseau	NON	nom du réseau	date première installation 03 1977 (en France) (en date dernière version 02 1980 France)
GROUPE CISI - GIXI 1, av. de la Baltique - ZA de Courtaboeuf 91403 ORSAY CEDEX				conçu par GIXI (F)
contacter Messieurs Bourdais et Raulin				service bureau assuré par d'autres sociétés : NON
907.7809				

**MINISIS**

Système de gestion de base de données documentaires, de recherches documentaires, de gestion de bibliographies et systèmes avoisinants.

MATERIEL	série	système	partition minimale/observations
Hewlett-Packard	HP 3000 Séries 30 33 III	MPE III	Configuration de base du constructeur.

**DESCRIPTION FONCTIONNELLE**

MINISIS est un système intégré de gestion de bases de données documentaires. C'est un système entièrement interactif, comprenant :

- 1 - des processeurs pour la saisie, le contrôle et la suppression de données, avec des verrous de confidentialité et de sécurité
- 2 - Un processeur d'interrogation à partir de toute chaîne de caractères, assorti d'un éditeur et de possibilité de calcul
- 3 - des utilitaires destinés à l'administrateur de base de données, pour en créer ou en modifier la structure y compris l'adjonction de "Thesaurus" multilingue.

Plus généralement MINISIS est un système de gestion de base de données relationnelle permettant la création de bases, de fichiers, de fichiers inversés, l'interrogation en logique booléenne des données, l'édition et la maintenance des structures et des données.

**CARACTÉRISTIQUES COMMERCIALES**

- Cession : de la licence d'utilisation : 400.000 F pour les sociétés à but commercial.  
250.000 F pour les sociétés à but non commercial.
- Documentation : fournie.
- Formation : 10 jours + 10 jours gratuits d'assistance.
- Maintenance ; mise à jour du système sur bande : 20.000 F/an.

PROGRAMMES	langage (s) source	fourni (s) ou non	nombre d'instructions (en milliers)	Fiche mise à jour par le fournisseur le	
		NON		08 1980	
DIFFUSION	nombre d'installations dans le monde	13 en Europe	3 en France	1	année de conception 76
	disponible en service bureau	NON	nombre d'utilisateurs en s.h.		date première installation 1978 (en France)
	accès par un réseau	NON	nom du réseau		date dernière version 04 1980 France)
SERIC SA 120, rue de Javel 75015 PARIS				conçu par CRDI (CAN)	
contacter Paul LANDUCCI, Alain POPELIN				service bureau assuré par d'autres sociétés NON	
554.9766				caractéristiques commerciales	

**CLOVIS**

Système de gestion en ligne d'un catalogue collectif pour plusieurs bibliothèques en trois langues (Français, Néerlandais, Anglais).

MATÉRIEL	série	système	partition minimale/observations
DIGITAL	PDP 11/23 11/34 11/44 11/70	MUMPS (standard)	48 K octets + 6 K octets par terminal

**DESCRIPTION FONCTIONNELLE****INTRODUCTION/MODIFICATION DES NOTICES BIBLIOGRAPHIQUES :**

- Se fait en ligne et en temps réel - Notices pour monographies, périodiques, collections, cassettes, etc...
- Eléments bibliographiques : titre, sous titre, titre de collection, auteurs (nom de famille, prénom, titre, fonction, etc...), auteurs corporatifs, adresse bibliographique, collation, annotation, ISBN, ISSN, LC card number
- Eléments techniques spécifiques à une bibliothèque : une ou plusieurs cotes, description du sujet, un ou plusieurs numéros d'inventaire (ouvrage en plusieurs volumes, ou plusieurs copies)
- Relations entre descriptions monographiques et descriptions collections (données spécifiques à une bibliothèque)
- Protection (mot de passe !) des données techniques des bibliothèques individuelles
- Procédures d'identification/modification des notices existantes incorporées dans le processus d'introduction
- Sauvegarde de l'uniformité du catalogue collectif
- Redémarrage automatique après coupure du système (progiciel ou matériel).

**PRODUCTION DE DIFFERENTS PRODUITS "OFF LINE" (CATALOGUES, SHEFLISTS,...) :**

- Catalogues par auteur, titre, sujet (catalogue collectif ou spécifique à une bibliothèque)
- Shelflists par bibliothèque individuelle
- Sur microfiche, microfilm, ou sur papier.

**GESTION DU MOT DE PASSE POUR AFFECTATION DES OPERATIONS AUTORISEES :**

- Protection de la qualité des données bibliographiques
- Protection des données techniques, spécifiques à une bibliothèque.

**TATISTIQUES :**

- Nombre d'adaptations de notices existantes
- Nombre de nouvelles introductions mensuelles etc...

**AUTRES FONCTIONS BIBLIOTHECAIRES :**

Système modulaire dessiné en vue de l'adjonction d'autres fonctions :

- service de prêts,
- gestion des périodiques,
- service d'acquisitions.

**CARACTÉRISTIQUES COMMERCIALES**

- Cession : suivant nombre de notices et nombre de terminaux.
- Documentation : manuel d'utilisation.
- Mise en place : assistance gratuite pour constitution des fichiers de base : 1/2 journée pendant 3 semaines.
- Formation : gratuite une semaine.
- Maintenance et mises à jour (en option) : 10 % du prix de cession du progiciel/an.

PROGRAMMES	langage (s) source	fourni (s) ou non	nombre d'instructions (en milliers)	Fiche mise à jour par le fournisseur le		
	MUMPS			02 1980		
DIFFUSION	nombre d'installations dans le monde	2 en Europe	2 en France	0	année de conception	78
	disponible en service bureau	NON	nombre d'utilisateurs en s.b.		date première installation (en France)	(en France)
	accès par un réseau	NON	nom du réseau		date dernière version	(en France)
INTERACTIVE SYSTEMES 1, rue de Rome 91017 PARIS				conçu par	INTERACTIVE SYSTEMS (R)	
contacter Monsieur Didier Daveau				service bureau assure par d'autres sociétés :		
292.0207				NON		

Il y a aussi CLOVIS, MINISIS et DARC (Description, Acquisition, Restitution, Conception) qui traite l'information chimique et est aussi disponible sur miniordinateur, le PDP 11/40 (Cf. (13)).

## 2. Logiciels de recherche documentaire réalisés à partir de SGBD.

Le système STARS a été réalisé sous mode transactionnel à l'aide du SGBD TEMIS sur un ordinateur MITRA 225. Il est utilisé par la Thomson. Il a pour fonction la gestion de fichiers et l'interrogation sélective, et la gestion du thésaurus.

Le système MINIMICRO effectue de la recherche documentaire. Il est utilisé par le Secrétariat Général de la Défense Nationale, et a été construit à l'aide du SGBD TRIBU de la SEMS. Il fonctionne sur des ordinateurs MITRA.

STARS et MINIMICRO sont des systèmes de recherche documentaire par mots-clés et thésaurus, avec possibilité de mises à jour en temps réel. Alors que les documents de STARS sont complètement mémorisés sur disques, ceux de MINIMICRO ne le sont que partiellement, une partie étant sur des lecteurs automatiques de microfiches.

VUBIS est le système de consultation de catalogues de la Bibliothèque Universitaire Flamande de Bruxelles, consultation effectuée directement par le public. Il fonctionne sur des PDP 11, a été créé avec le SGBD MUMPS, et est diffusé par Interactive Systems. Les catalogues sont ceux de la V.U.B.



TEMIS

Système de gestion de bases de données et de transactions.

MATERIEL	série	système	partition minimale/observations
SEMS	MITRA 125 MITRA 225		256 K octets + 5 à 10 K octets par terminal connecté

DESCRIPTION FONCTIONNELLE

TEMIS est composé de trois ensembles :

- Une gestion de base de données comprenant :
  - . un noyau exécutif d'accès aux données décrites par un langage,
  - . un ensemble de verbes de manipulation constituant le langage de requête SIMBAD,
  - . des langages de manipulation permettant de manipuler les données de la base à partir du FORTRAN, du COBOL et du Macro-Assembleur.
- Une gestion de terminaux :
  - . en mode rouleau,
  - . en mode écran avec gestion des formats et des touches de fonction.
- Un système de gestion de transaction :  
Ce système est activable par un verbe de SIMBAD.  
Il comprend les fonctions suivantes :
  - . gestion d'une base de programmes,
  - . gestion de la confidentialité d'accès à la base des programmes,
  - . outils de sécurité au niveau transactions,
  - . ensemble de transactions de services.

CARACTÉRISTIQUES COMMERCIALES

- Cession : 75.000 F HT.
- Leasing possible sur 3 ans.
- Autre distributeur : SEMS - 36-38, rue de la Princesse, B.P. 4 78430 LOUVECIENNES Tél : 918.92.50.

PROGRAMMES	langage (s) source	fourni (s) ou non	nombre d'instructions (en milliers)	Fiche mise à jour par le fournisseur le
	ASSEMBLEUR MITRA	NON	150	01 1980
DIFFUSION	nombre d'installations dans le monde	35 en Europe	34 en France	32
	année de conception	76		
	disponible en service bureau	NON	nombre d'utilisateurs en s.b.	date première installation 01 1978 (en France)
	accès par un réseau	NON	nom du réseau	date dernière version 01 1978 (en France)
TITN 1, rue Gustave Eiffel 91920 MORANGIS contacter Monsieur Lapouille				conçu par TITN (F) service bureau assuré par d'autres sociétés : NON
				909.3444



**TRIBU**

Système de gestion de bases de données.

MATERIEL	série	système	partition minimale/observations
SEMS	MITRA 15 MITRA 115 MITRA 125	MMT MMT MMT.2 MMT	32 K mots 64 K mots 192 K mots 64 K mots

**DESCRIPTION FONCTIONNELLE**

**ENTREES :**

- Un système de génération automatique et un langage (DDL) permettant avec une syntaxe très souple de décrire la base de données.
- Introduction des données et programmes de l'application en batch par lecteur de cartes ou bande magnétique.
- Introduction des données et programmes de l'application en temps réel par consoles de visualisation, lecteur de carte ou bande magnétique.
- Saisie des programmes sources.
- Modification des programmes source par un éditeur de texte.

**ORGANISATION DU LOGICIEL :**

- TRIBU est un ensemble de processeurs ayant accès, en temps réel, à une ou plusieurs bases de données.

**FONCTIONS :**

- La saisie contrôlée facilitée par guides opérateur.
- La manipulation de données de types numériques ou alphanumériques.
- L'optimisation de l'occupation sur les mémoires de stockage.
- La consultation et la mise à jour de fichiers ainsi que l'édition de bordereaux peuvent être automatisés par processus catalogués.
- Tri logique des informations.
- Chargement des données autorisé à partir d'un support extérieur grâce à des utilitaires de traitements.
- Les dispositifs de sécurité assurant une sauvegarde simultanée de l'information, utilisée par des processeurs de reprise en cas d'incident.

**SORTIES :**

- Edition en temps réel commandée à partir de programmes.
- Fonction SPOOL.
- Edition hard-copy.
- Langage de sortie sur bande magnétique.
- Historique des mouvements sur bande magnétique.
- Utilitaires de sauvegarde sur bande magnétique.

**CARACTERISTIQUES COMMERCIALES**

- Cession : de 50.000 à 100.000 F HT.
- Formation,
- Documentation : incluses dans le prix.

PROGRAMMES	langage (s) source	fourni (s) ou non	nombre d'instructions (en milliers)	Fiche mise à jour par le fournisseur le
	ASSEMBLEUR	NON	250	01 1980
DIFFUSION	nombre d'installations dans le monde	100 en Europe	100 en France	63
	année de conception			73
	disponible en service bureau	NON	nombre d'utilisateurs en s.b.	date première installation (en France) 1975
	accès par un réseau	NON	nom du réseau	date dernière version (en France) 1978
SEMS	conçu par SEMS (F)			
36-38, rue de la Princesse 78430 LOUVECIENNES	service bureau assuré par d'autres sociétés			NON
contacter Monsieur Fodor	918.9250			

(auteurs, titres, matières). Quinze terminaux sont installés dans la bibliothèque; il y a un langage d'interrogation simple qui camoufle une logique booléenne.

Le système REALITE 20 est doté d'un miniordinateur MULTI 20 (Intertechnique) fonctionnant en temps réel (Cf. (17)). Il est un système de gestion organisé autour d'une base de données (utilisation du SGBD REALITE). Les programmes sont écrits en RPG II (Report Program Generator). Des programmes de manipulation de fichiers, un éditeur de textes font partie du système d'exploitation. Il y a microprogrammation; le système utilise le principe de la mémoire virtuelle. Un langage de haut niveau, PROC, ainsi qu'un compilateur de BASIC sont disponibles.

Ce système documentaire a pour but de faciliter la recherche d'information, et fonctionne avec des fichiers inversés et de gros fichiers. Il y a différents niveaux de recherche (hiérarchie des sujets); l'entrée des données se fait aux terminaux.

### 3. Logiciels tirés de Systèmes de Gestion de Fichiers.

Le logiciel ARIANE est issu d'un S.G.F. "évolué", et fonctionne sur des miniordinateurs Hewlett Packard. Il est utilisé par la Fédération du Bâtiment (CATED). Lui sont adjoints des lecteurs automatiques de microfiches.

## CONCLUSION

Les miniordinateurs peuvent servir à presque toutes les applications documentaires et de bibliothèques : acquisition, saisie, catalogage, création-gestion-mise à jour de bases de données, gestion de thésaurus, DSI, recherche documentaire, gestion des prêts, gestion des périodiques, publication de bulletins bibliographiques, de catalogues, d'index, de thésaurus, tâches administratives, comptabilité, statistiques.

Ils peuvent être utilisés de façon autonome, pour une seule application ou pour plusieurs d'entre elles, ou en réseau, pour de nombreux objectifs.

Leur coût est de moins en moins un handicap, et leur puissance est de plus en plus suffisante pour les applications bibliographiques, sauf évidemment de très grosses bases de données.

Le problème fondamental reste celui de l'existence de logiciels appropriés.

On peut constater que 200 systèmes documentaires sur miniordinateurs étaient recensés aux USA en 1978, chiffre qui a dû augmenter depuis. Il n'y a pas, pour le moment, de comparaison possible avec la France; mais si le besoin s'en fait sentir dans notre pays, peut-être de nouveaux logiciels seront créés...

Pour les bibliothèques publiques, l'article (18) propose que des organisations comme l'AUDIST ou la Direction du Livre aident les bibliothèques à automatiser leurs procédures de prêt par exemple.

Une solution serait peut-être qu'il y ait de plus en plus d'ensembles de logiciels documentaires transférables d'une machine



à l'autre, comme suggéré dans l'article (29).

Un autre problème émergeant est qu'à mesure que l'on ajoute des programmes pour des applications de plus en plus nombreuses à un miniordinateur, au lieu de l'utiliser pour une seule application (ce qui est logique!), la complexité du système augmente.

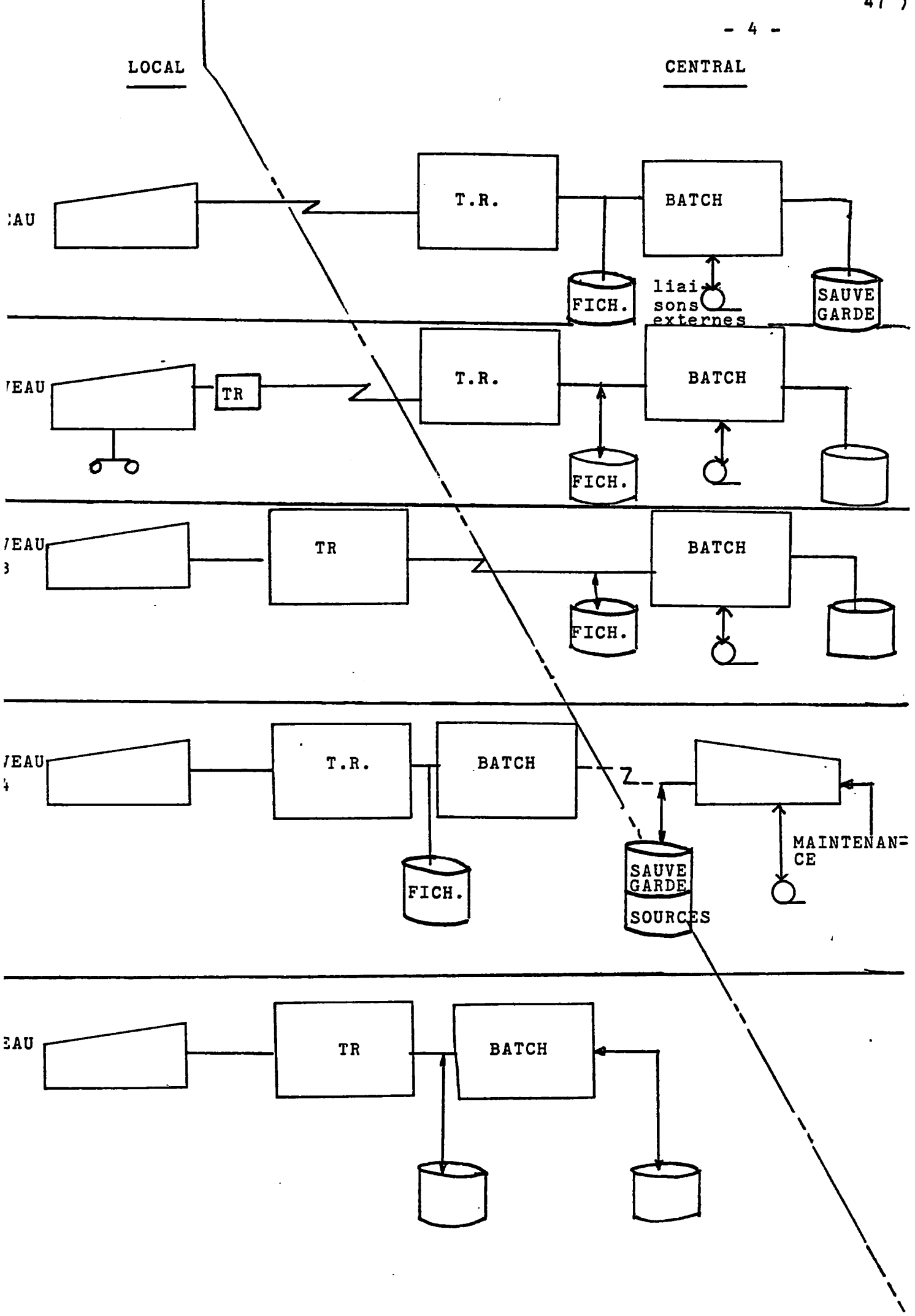
Une solution à envisager serait aussi de cesser d'opposer Miniordinateur et "Télégestion" (Cf. (9)), mais plutôt d'établir une convergence entre les deux. En effet, la solution télégestion pêche en général par son manque d'autonomie, la solution autonome par son manque de relation avec un site central. La convergence consiste donc à adopter des solutions de compromis (terminal intelligent et miniordinateurs connectés); par exemple, une gestion centralisée au niveau de la collecte et du stockage de l'information, et une gestion décentralisée au niveau de l'accès à cette information (25).

Cela va d'ailleurs dans le sens du développement actuel des réseaux et de l'utilisation des miniordinateurs dans ceux-ci.

Les différents niveaux de solutions entre les traitements locaux et centraux sont donnés dans la page suivante (issus de (9)). Le niveau 3 serait le meilleur, étant la solution médiane, mais sa faisabilité et sa compétitivité restent cependant à prouver.

LOCAL

CENTRAL



BIBLIOGRAPHIE

- (1) - Annual Minicomputer Survey. In : Datamation, Nov. 1980, pp. 145-180.
- The application of inexpensive mini-computers to information work. - Neuilly/Seine: Advisory Group for Aerospace Research and Development (AGARD), North Atlantic Treaty Organization (NATO), 1978. - 94 p. (AGARD Lecture Series n° 92). - ISBN 92-835-1276-6.
- (2) . McIVOR (R.A.). - Use of minicomputers in DSIS. - pp. 1.1-1.5.
- (3) . GROSCH (Audrey N.). - Selection of minicomputer systems for bibliographic applications. - pp. 2.1-2.8.
- (4) . GROSCH (Audrey N.). - Commercial data base management system (DBMS) software in larger minicomputer configurations. - pp. 8.1-8.10.
- (5) . WAGNER (Franck V.). - Future prospects for minicomputers. - pp. 9.1-9.10.

COMPUTERS/MINIATURIZATION/INFORMATION CENTRES/INFORMATION RETRIEVAL/EDITING/ABSTRACTS/PUBLISHING/LIBRARIES.

- (6) - Association des Documentalistes et Bibliothécaires Spécialisés (A.D.B.S.). - Les systèmes d'information sur miniordinateurs : étude réalisée par la STERIA. - Paris: A.D.B.S., 1976. - 117 p. (Cahiers de l'A.D.B.S. Sciences et Techniques de l'Information. Monographie n°5).
- (7) - L'automatisation de la gestion du prêt de la bibliothèque municipale de Strasbourg. In : Bull. O et M., n° 67, 1er trim. 1978, pp. 29-38.
- (8) - BALEON (Colette). - Un service de documentation automatisé sur miniordinateur. - Lyon: Iffa-Mérieux, 1980. - 6 p.
- (9) - BAUVIN (Luc). - Télégestion ou miniordinateur. Alternative aujourd'hui, convergence demain. - In : "Choisir son informatique", Recueil des Conférences de la Convention Informatique, Paris, 1979. - Session n° 35. - 5 p.

- (10) - BELL (C.L.M.), JONES (K.P.). - The development of a highly interactive searching technique for MORPHS - Minicomputer operated retrieval (partially heuristic) system. In : Inf. Processing and Management, 16 (1980) 1, pp. 37-47.
- (11) - BOISSET (M.). - L'organisation automatisée de la bibliothèque de l'Institut Universitaire Européen à Florence. - Florence: I.U.E., 1979. - 17 p.  
BIBLIOTHEQUE UNIVERSITAIRE/AUTOMATISATION/PRET/ACQUISITION/CATALOGAGE/RECHERCHE DOCUMENTAIRE/MODE CONVERSATIONNEL/ITALIE/BIBLIOTHECONOMIE.
- (12) - BOURDAIS (Alain). - MILOR: la recherche rétrospective sur miniordinateur . In : Le Documentaliste, Vol 16, n° 3, Mai-Juin 1979, pp. 106-111.  
SYSTEME DOCUMENTAIRE/GESTION/BIBLIOTHEQUE/ORDINATEUR.
- (13) - Centre Technique Informatique (CTI), Centre d'Expérimentation de Progiciels. - Guide Européen des Produits Logiciels (GEPL). - Paris: CTI-Institut National de Recherche en Informatique et Automatique (IRIA), 1980. - 6 tomes. - ISBN 2-86 375-018-6.
- (14) - CLARK (Marcia E.), WILDHAGEN (Eric C.). - An information storage and retrieval system using a minicomputer. In : Bull. Amer. Meteorological Society, Jan. 1979, Vol 60, n°1, pp. 28-31.  
SYSTEME DOCUMENTAIRE/MINIORDINATEUR.
- (15) - CTIBORSKY (K.). - Mise en place de systèmes de gestion à base de mini-ordinateur dans un environnement sans informaticiens. In : "Choisir son Informatique", Recueil des Conférences de la Convention Informatique, Paris, 1979. - Tome 1. p. 191.
- (16) - DE GENNARD (Richard). - Wanted: a minicomputer serials control system. In : Library Journal, 1977, Vol 102, n° 8, pp. 878-879.  
BIBLIOTHEQUE/PUBLICATION EN SERIE/GESTION/AUTOMATISATION/ORDINATEUR/ETATS-UNIS.

- (17) - ELMASRY (Leila). - Etude et réalisation d'un système de documentation automatique sur mini-ordinateur. - Orsay: 1977. - 189 p. H.T. 42p -(Thèse Doct. Inf. Spéc. Electron. Paris-Sud).  
SYSTEME DOCUMENTAIRE/MINIORDINATEUR.
- (18) - GANOT (Michèle). - Gestion automatisée du prêt à la bibliothèque publique de Massy. In : Bull. d'Inf. de l'A.B.F., 2ème trim. 1980, n° 107, pp. 15-17.
- (19) - GROSCH (Audrey N.). - Minicomputers in libraries. 1979-1980. - White Plains, N.Y.: Knowledge Ind. Public., 1979. - VI-142 p., 2 p. bibliog. - ISBN 0-914236-19-9. (Professional Librarian Series). Questionnaire on usage of minicomputers in libraries.  
MINIORDINATEUR/UTILISATION/BIBLIOTHEQUE/PROGRAMME ORDINATEUR/REPertoire.
- (20) - HEINRITZ (Fred J.). - Using the computer for library random sample selection. In : College & Research Libraries, May 1979, Vol 40, n° 3, pp. 261-263.  
GESTION/BIBLIOTHEQUE/SYSTEME DOCUMENTAIRE/ORDINATEUR.
- (21) - HYMAN (Mike). - The role of minicomputers in libraries and information units. In : Aslib Proceedings, 30 (1978), n° 10-11, pp. 373-382.
- (22) - MILODIS: Rapport de synthèse. - Morangis: TITN, 1977. - 5 p.
- (23) - MILOR. Système conversationnel de recherches d'informations sur miniordinateur. - Orsay: GIXI (Ingénierie Informatique SA), 1980.
- (24) - MORIN (M.). - Le logiciel GRISBI./ Journées de formation-Problèmes informatiques des systèmes documentaires. - Paris: Assoc. Franç. de Cybernétique Econ. Techn. (AFCET), 1978. - Vol 1, 3 p.  
GESTION/BIBLIOTHEQUE/SYSTEME DOCUMENTAIRE/ORDINATEUR.
- (25) - Les moyens modernes d'accès à l'information et à la documentation/ Conférence des Grandes Ecoles "La documentation dans les grandes écoles. S'informer pour se former et agir". -

Paris: Groupe de Recherches Pédagogiques, 1979. - ISBN 2-903 411018. - pp. 52-55.

- (26) - NESDORE (Paul F.). - Minicomputer and microcomputer : state of the art. In : "Informatique et Information", Recueil des Conférences de la Convention Informatique, Paris, 1980. - Tome A., Session 20, pp. 302-314.
- (27) - PEETERS (Emile), ROSIER (Daniel). - Traitement par ordinateur de l'information documentaire. - Bruxelles: Centre de Recherches Scientifiques et Techniques de l'Industrie de Fabrications Métalliques (Section Construction Electrique), Septembre 1972. - 45 p., 33 fig.
- (28) - SAUNDERS (Robert J.D.). - A dedicated in-house on-line information retrieval system using a minicomputer. Its advantages. - In : Moderne Systeme und Informationsnetze und die zuverlaessigkeit der information. Europaeisher Regional Kongress der bibliothekswesens und der Dokumentation der agrarwissenschaften, Hambourg, 1978. - pp. 185-195, 2 tabl.
- SYSTEME DOCUMENTAIRE/TRAIEMENT AUTOMATISE/MINIORDINATEUR/  
BASE DONNEE/RECHERCHE DOCUMENTAIRE/MODE CONVERSATIONNEL/ASPECT  
ECONOMIQUE/ROYAUME UNI/CAIRS.
- (29) - SEELBACH (H.E.), KEREN (C.), WOLLMAN (P.). - Using minicomputers in information work. Project Domestic. In : Nachr. f. Dokum., 29 (1978), n° 4/5, pp. 163-164.
- SYSTEME DOCUMENTAIRE/MINIORDINATEUR.
- (30) - TREUSCH (B.), LESTUZZI (P.), ROVA (S.). - Information Storage and Retrieval. "Modella di un sistema integrato"(DOC-4 et SCRIN). - San Pietrodi, Italie: Fondazione dalle Molle per gli studi linguistici e di comunicazione internazionale, 1974. - 27 p.
- SYSTEME DOCUMENTAIRE/AUTOMATIQUE/BIBLIOTHEQUE.
- (31) - TRIBU. Une dimension nouvelle de la gestion. - Louveciennes: SEMS (Société Européenne de Mini Informatique et de Systèmes). - 9 p. broch.