

HENRY

Hydraulic Engineering Repository

Ein Service der Bundesanstalt für Wasserbau

Conference Paper, Published Version

Wosniok, Christoph; Lehfeldt, Rainer

Metadaten für die MDI-DE: Die Entwicklung des Küstenzonenprofils

Geoinformationen für die Küstenzone

Verfügbar unter/Available at: <https://hdl.handle.net/20.500.11970/100931>

Vorgeschlagene Zitierweise/Suggested citation:

Wosniok, Christoph; Lehfeldt, Rainer (2013): Metadaten für die MDI-DE: Die Entwicklung des Küstenzonenprofils. In: Traub, Karl-Peter; Kohlus, Jörn; Lüllwitz, Thomas (Hg.): Beiträge des 4. Hamburger Symposiums zur Küstenzone und Beiträge des 9. Workshops zur Nutzung der Fernerkundung im Bereich der Bundesanstalt für Gewässerkunde, Wasser- und Schifffahrtsverwaltung des Bundes. Geoinformationen für die Küstenzone Band 4. Koblenz: Sokrates & Freunde. S. 73-84.

Standardnutzungsbedingungen/Terms of Use:

Die Dokumente in HENRY stehen unter der Creative Commons Lizenz CC BY 4.0, sofern keine abweichenden Nutzungsbedingungen getroffen wurden. Damit ist sowohl die kommerzielle Nutzung als auch das Teilen, die Weiterbearbeitung und Speicherung erlaubt. Das Verwenden und das Bearbeiten stehen unter der Bedingung der Namensnennung. Im Einzelfall kann eine restriktivere Lizenz gelten; dann gelten abweichend von den obigen Nutzungsbedingungen die in der dort genannten Lizenz gewährten Nutzungsrechte.

Documents in HENRY are made available under the Creative Commons License CC BY 4.0, if no other license is applicable. Under CC BY 4.0 commercial use and sharing, remixing, transforming, and building upon the material of the work is permitted. In some cases a different, more restrictive license may apply; if applicable the terms of the restrictive license will be binding.



Metadaten für die MDI-DE: Die Entwicklung des Küstenzonenprofils

Christoph Wosniok & Rainer Lehfeldt

1 Einleitung

Der Gesetzgeber sieht in den nächsten Jahren mit einer Reihe von Maßnahmen die Weitergabe von Geodaten vor. Die INSPIRE-Richtlinie der Europäischen Union (EU 2007) schreibt die Schaffung einer Geodateninfrastruktur (GDI) für Europa vor. Hierzu wurde in Deutschland bereits das Geodatenzugangsgesetz (GeoZG, <http://www.gesetze-im-internet.de/geozg/>) ratifiziert. Mit der Geodateninfrastruktur Deutschland (GDI-DE, <http://www.geoportal.de/>) befindet sich die zentrale Weitergabestation für Deutschlands Geodaten im Aufbau. Verschiedene im GeoZG aufgeführte Themenbereiche, deren Ausprägung zum Teil noch definiert werden müssen, betreffen den Meeres- und Küstenbereich, wie beispielsweise Umweltüberwachung, ozeanografisch-geografische Kennwerte oder Meeresregionen. Ähnliche Daten müssen auch für andere europäische Richtlinien bereitgestellt werden. Die EU-Wasserrahmenrichtlinie WRRL (EU 2000) und die EU-Meeresstrategierahmenrichtlinie MSRL (EU 2008) stechen hier besonders hervor, für beide müssen in einem abgesteckten Zeitrahmen Daten über den Zustand der Gewässer, respektive der Meere, geliefert werden.

Der Austausch von Daten in verteilten Datenstrukturen erfordert bei großen Datenmengen eine umfassende Standardisierung. Im Bereich der Geodaten haben sich Geodateninfrastrukturen für die Verwaltung, Suche und Bereitstellung von Daten etabliert. Als Geodateninfrastruktur wird ein Netzwerk aus physikalisch verteilten Datenquellen bezeichnet, deren Inhalte über einheitlich definierte Schnittstellen verbunden werden können (RAJABIFARD & WILLIAMSON 2001). INSPIRE setzt als europäische GDI die Rahmenbedingungen für nationale GDI und damit auch für die Bereitstellung von Daten aus anderen Richtlinien. Dabei wird dem Konzept einer serviceorientierten Architektur (SOA) gefolgt (FOSTER 2005), das heißt, der Datenaustausch erfolgt über standardisierte Webdienste. Webdienste basieren auf der Nutzung von URL (Universal Resource Locator) als Adressen, die für den Austausch mit Parametern versehen werden können. Wie alle anderen Elemente einer GDI verfügen Webdienste über eine weltweit eindeutige Identifizierungsnummer (UUID, Universally Unique Identifier). Über dieses Konzept wird Interoperabilität erreicht, die technische Durchgängigkeit der Kommunikation über heterogene Systeme.

Grundlage einer GDI ist die Nutzung von Metadaten. Diese dokumentieren nicht nur die Datensätze an sich, sondern auch die Dienste, mit denen Daten in verschiedenen Formaten bereitgestellt werden. Für Geodaten wurden Webdienste von dem

Open Geospatial Consortium (OGC, <http://www.opengeospatial.org>) spezifiziert. Verbreitet sind die Darstellungsdienste Web Mapping Service (WMS) (DE LA BEAUJARDIÈRE 2001) für die Darstellung, der Web Feature Service (WFS) (VRETANOS 2005) für Vektordaten sowie der Web Coverage Service (WCS) (BAUMANN 2010) für Rasterdaten. Der Catalogue Service for the Web (CSW) (NEBERT et al. 2007) definiert die Schnittstelle zwischen verschiedenen Metadatenkatalogen, und wird deshalb für den Austausch von Metadatenätzen zwischen GDIs eingesetzt.

Um dem Berichtsbedarf der deutschen Küstenzone entgegenzukommen, unterstützt die Marine Dateninfrastruktur Deutschland (MDI-DE) standardkonforme Bereitstellung von Daten aus dem marinen Bereich (LEHFELDT & MELLES 2011). Eine verteilte, auf Standards basierende Struktur ermöglicht eine lokale Datenhaltung direkt bei den Datenbereitstellern. Ein zentrales Geodatenportal bietet einen gemeinsamen Zugang zu allen in sogenannten Infrastrukturknoten angeschlossenen Metadatenkatalogen. Die Suche im MDI-DE Portal erfolgt über Metadaten, in denen dann auf die Daten verlinkt wird. Somit nehmen Metadaten eine Kernfunktion in der MDI-DE ein.

Um Daten der Küstenzone optimal beschreiben zu können, wurde in den Projekten NOKIS und NOKIS++ ein Metadatenprofil für die Küstenzone entwickelt (LEHFELDT et al. 2006; LEHFELDT & REIMERS 2008). Auf dem ISO 19115 basierend, dem Standard für Metadaten in GDI weltweit, wurden unter Zusammenarbeit mit Institutionen aus der deutschen Küstenzone Metadatenelemente definiert, die es ermöglichen, Daten aus dem marinen Bereich umfassend zu beschreiben. Seit dem Ende von NOKIS++ wurde dieses Profil entsprechend aktuellen Entwicklungen und Spezifikationen kontinuierlich angepasst, um neuen technischen Anforderungen für Berichtspflichten zu genügen und um neue Nutzeranforderungen zu erfüllen.

2 Grundlagen

Der Einsatz von Metadaten, den „Daten, die Daten beschreiben“, ist als Werkzeug für das Beschreiben und Suchen von Daten in verteilten Infrastrukturen unverzichtbar. Elementar für einen Austausch von Metainformationen ist dabei die Nutzung von standardisierten Elementen. Diese Elemente müssen syntaktisch wie auch semantisch definiert sein.

International hat sich der ISO 19115 „Geographic Information – Metadata“ (ISO/TC211 2003) zur Beschreibung von Geodaten etabliert. Der Standard ist weitgehend generisch ausgelegt und umfasst zusammen mit einem Anhang für Rasterdaten mehr als 600 einzelne Elemente. Durch eine starke Hierarchisierung, also eine Schachtelung und Gruppierung von Elementen, kommt allerdings jeweils nur eine begrenzte Anzahl von Elementen für die Beschreibung von einzelnen Geodatensätzen infrage. Um den ISO handlicher zu gestalten, wurden Teilmengen definiert.

Der *ISO Core* beinhaltet eine Auswahl von sieben komplexen Elementen, die noch weitere Unterelemente haben können. Während der *ISO Core* immer berücksichtigt werden muss, um gültige („valide“) Metadatensätze zu erzeugen, gibt der *ISO Recommended Core* eine Auswahl von 21 komplexen Elementen vor, die für eine Beschreibung eines Geodatums für sinnvoll erachtet werden (vgl. Tab. 1).

Weiter erlaubt der ISO 19115 die Definition von zusätzlichen anwendungsspezifischen Metadatenelementen. Neben dem *Recommended Core* können damit weitere sogenannte Metadaten-Profile von Nutzergruppen spezifiziert werden. Diese Profile ermöglichen es in einer GDI, nur auf kleinen und übersichtlichen Mengen von Metadatenelementen zu arbeiten. Für den Austausch zwischen GDI wird in der Regel der *ISO Recommended Core* als verpflichtend vorausgesetzt, womit die Interoperabilität gewährleistet wird. Über diesen Mechanismus ist es möglich, verschiedene GDI miteinander zu verknüpfen und gleichzeitig spezielle Eigenschaften der beschriebenen Daten zu berücksichtigen.

2.1 NOKIS

Das Nord-Ostsee-Küsteninformationssystem NOKIS wurde im Zeitraum von 2001 bis 2008 im Rahmen der Verbundprojekte NOKIS und NOKIS++ entwickelt. Kernstücke sind der Metadateneditor NOKIS (kurz NOKIS-Editor) sowie das NOKIS-Metadatenprofil für die Küstenzone (kurz NOKIS-Profil). Der Metadateneditor als Datenbank und Werkzeug für die Eingabe und Verwaltung der Metadaten ist auf das Küstenzonen-Profil abgestimmt. Weitere Besonderheiten sind beispielsweise eine integrierte Benutzerverwaltung, um Kontakte nur einmal anlegen zu müssen, sowie das „Projekte-Profil“, mit dem standardkonform die Projekte des KFKI (Kuratorium für Forschung im Küsteningenieurwesen) dokumentiert und bereitgestellt werden.

Der NOKIS-Editor zur Metadatenverwaltung wird unter anderem in Schleswig-Holstein beim Landesbetrieb für Küstenschutz, Nationalpark und Meeresschutz (LKN, siehe LÜBKER et al. in diesem Band), in Niedersachsen beim Landesbetrieb für Wasserwirtschaft, Küsten- und Naturschutz (NLWKN) und auf Bundesebene von der Bundesanstalt für Wasserbau (BAW) eingesetzt. Eine Installation (auch: Instanz) des Editors wird nach einer Kooperationsvereinbarung zwischen der BAW und dem Bundesamt für Seeschifffahrt und Hydrographie (BSH) im BSH betrieben und ist damit beispielsweise Grundlage für das Bund-Länder-Messprogramm. Damit sind der NOKIS-Editor und das NOKIS-Profil indirekte Grundlagen für das Projekt Marine Dateninfrastruktur Deutschland.

2.2 Die Marine Dateninfrastruktur Deutschland

Im Jahr 2010 startete das vom BMBF (Bundesministerium für Bildung und Forschung) geförderte Forschungs- und Entwicklungsprojekt „Marine Dateninfrastruktur Deutschland“. Ziel der MDI-DE ist es, Daten und Informationen aus dem

Küsteningenieurwesen, dem Küstengewässerschutz, dem Meeresumweltschutz und dem Meeresnaturschutz über ein gemeinsames Internetportal bereitzustellen. Technisch steht die verteilte Datenhaltung im Mittelpunkt, bei der Daten und Metadaten lokal in sogenannten Infrastrukturknoten vorgehalten werden. Jeder der teilnehmenden Institutionen nutzt die an örtliche Eigenheiten angepasste Software, um Daten und Metadaten standardisiert bereitzustellen. Relevant ist dabei nur die Einhaltung der standardisierten Webdienste WMS für die Darstellung und WFS für den Download der Daten sowie CSW als Katalogdienst für die Bereitstellung der Metadaten. In der BAW wird so beispielsweise neben NOKIS der Webdienste-Server GeoServer (vgl. <http://www.geoserver.org>) eingesetzt. Das zentrale Geodatenportal (<http://www.mdi-de.org>) ruft regelmäßig die Metadaten aus dem Netzwerk der Infrastrukturknoten ab und stellt so eine gemeinsame integrierte Plattform für die Suche und Darstellung aller Daten der MDI-DE. Diese verteilte Struktur hat den Vorteil der leichten Erweiterbarkeit um neue Infrastrukturknoten, wobei die lokalen Datensysteme nicht angetastet werden müssen.

3 Das NOKIS Metadatenprofil

Für den Austausch von Metadaten in der MDI-DE wird das NOKIS-Profil verwendet. Dieses Metadatenprofil für die Küstenzone umfasst etwa 150 Elemente des ISO sowie einige ISO-konforme Erweiterungen. Das NOKIS-Profil wurde im Rahmen der Projekte in direkter Zusammenarbeit mit Institutionen aus der deutschen Küstenzone entwickelt und spiegelt deshalb deren Anforderungen wider.

Seit dem Projektende von NOKIS++ im Jahr 2008 sind Änderungen und Anpassungen nötig geworden, um auf verschiedenen Ebenen auf dem aktuellen Stand zu bleiben. Diese entstanden insbesondere durch das Inkrafttreten von INSPIRE sowie durch die daraus resultierenden nationalen Entwicklungen in der GDI-DE, aus Vorgaben für Berichtspflichten und aus Anpassungen für die Bedingungen der MDI-DE in Form einer Catalogue Service-Web Schnittstelle und einer Kopplung von Metadaten für Daten und Dienste.

Tabelle 1 zeigt die für das NOKIS-Profil auszufüllenden Elemente neben dem *ISO Recommended Core* und dem INSPIRE-Profil. Dieser NOKIS-Kern ist bezüglich der Zusammensetzung der Elemente seit 2008 unverändert.

3.1 Anpassungen für den ISO 19115

Die Anpassungen für den ISO 19115 waren im Zeitraum 2008 bis 2012 nicht von wesentlicher Natur. Das ursprüngliche NOKIS-Profil wurde auf der Version ISO 19115:2003 und später auch ISO 19115:2005 entwickelt. Ein Vergleich mit der neuesten Version 19115:2010 ergab nur wenige, für den Nutzer kaum sichtbare Neuerungen. Die Erweiterung für Bild- und Rasterdaten ist nicht in das NOKIS-Profil eingeflossen.

Tab. 1: Das NOKIS-Profil im Vergleich zu INSPIRE und ISO Recommended Core. Fett dargestellt ist der jeweilige ISO Core. Die Angaben beim INSPIRE Profil beschreiben das Mapping von INSPIRE-Elementen auf ISO 19115.

| ISO 19115 Metadaten Kategorien | Metadaten Elemente | ISO Recommended Core | INSPIRE Profil | NOKIS Profil |
|--------------------------------|---|----------------------|----------------|--------------|
| MD_Metadata | Metadata file identifier | x | | x |
| | Metadata standard name | x | | x |
| | Metadata standard version | x | | x |
| | Metadata language | x | 10.3 | x |
| | Metadata character set | x | | x |
| | Metadata point of contact | x | 10.1 | x |
| | Metadata time stamp | x | 10.2 | x |
| | Scope to which the metadata applies | | | x |
| MD_Identification | Dataset title | x | 1.1 | x |
| | Dataset reference date | x | 5.2/5.3/5.4 | x |
| | Dataset responsible party | x | 9.1/9.2 | x |
| | Abstract describing the dataset | x | 1.2 | x |
| | Descriptive keywords | | 3.1/3.2 | x |
| | Status | | | x |
| MD_DataIdentification | Spatial representation type | x | | x |
| | Spatial resolution of the dataset | x | 6.2 | x |
| | Dataset language | x | 1.7 | x |
| | Dataset character set | x | | x |
| | Dataset topic category | x | 2.1 | x |
| | Bounding box or geographic identifier | x | 4.1 | x |
| | Vertical and temporal extent of dataset | x | 5.1 | x |
| MD_Constraints | Name of handling restriction | | 8.1/8.2 | x |
| DQ_DataQuality | Scope of data | | 1.3 | x |
| | Lineage Statement | | 6.1 | x |
| MD_MaintenanceInformation | Maintenance frequency | | | x |
| MD_SpatialRepresentation | Grid spatial representation | | | x |
| | Vector spatial representation | | | x |
| MD_ReferenceSystem | Reference system | x | | x |
| MD_ContentInformation | External feature catalogue | | | x |
| | Coverage content | | | x |
| | Image description | | | x |
| MD_PortrayalCatalogueRef. | Portrayal catalogue citation | | | x |
| MD_Distribution | Distribution format | x | | x |
| | On-line ressource | x | 1.4 | x |
| MD_MetadataExtension | Information on metadata extensions | | 7/1.6/2.2 | x |
| MD_ApplicationSchemaInf. | Application schema information | | | x |

Ab 2013 ist eine Revision des ISO geplant, der ISO 19115 soll in Form von ISO 19115-1 restrukturiert werden, wobei sich Änderungen vorrangig auf die Syntax beschränken sollen (vgl. https://geo-ide.noaa.gov/wiki/index.php?title=Category:ISO_19115-1).

3.2 Anpassungen für INSPIRE

Das INSPIRE-Metadatenprofil in der Version von 2010 (DRAFTING TEAM METADATA AND EUROPEAN COMMISSION JOINT RESEARCH CENTRE 2010) besteht im verpflichtenden Teil größtenteils aus dem *Recommended Core* des ISO 19115. Der INSPIRE-Kern umfasst etwa 20 Elemente und ist auch im NOKIS-Profil für die Erzeugung eines validen Metadatensatzes zwingend auszufüllen. Das INSPIRE-Profil definiert noch einige zusätzliche Elemente, die über die Metadaten-Extension erfasst werden, und es gibt zudem für einzelne Elemente unterschiedliche semantische Definitionen. Für diese zum Teil widersprüchlichen Vorgaben mussten Kompromisse für das NOKIS-Profil gefunden werden. So wurden zum Beispiel die Länderkürzel des ISO durch die von INSPIRE ersetzt (aus „DE“ wurde „GER“) und ebenso wurde die in INSPIRE gültige Regelung für Nutzungseinschränkungen übernommen. Diese fasst insbesondere die ISO-Felder *accessConstraints* und *otherConstraints* zu einem verpflichtenden Feld zusammen (INSPIRE 8.1) und setzt die *useLimitation* als ebenfalls verpflichtend voraus. Das Feld *Lineage* (Herkunft) wurde als verpflichtend festgelegt, ebenso wie die *coupledResource* (vgl. Kapitel 3.5). Zu den Metadaten für Dienste gehört außerdem der verpflichtende Dienst-Typ.

3.3 Extended Metadata Anpassungen

Der ISO 19115 ermöglicht die Definition von eigenen Metadatenelementen über die Kategorie Metadata Extension Information. Für das NOKIS-Profil konnten hierüber nicht im ISO enthaltene Elemente hinzugefügt werden (vgl. Tab. 1). Schon zum Ende von NOKIS++ im Jahr 2008 bestand daher eine Küstenerweiterung mit Elementen zu Tide- und Wetterinformationen sowie ein NOKIS-Bericht. Außerdem wurde der sogenannte „Stationeditor“ entworfen, eine Erweiterung des Profils mit Elementen, die für die Erfüllung von Berichtspflichten für HELCOM, OSPAR und ICES sowie für die Aufnahme von Monitoringdaten des TMAP (Trilateral Monitoring and Assessment Program, <http://www.waddensea-secretariat.org>) relevant sind. Außerdem wurde eine Untermenge von Elementen für die Beschreibung von Plattformen mit Sensoren entwickelt, das sogenannte Plattformprofil. Das Plattformprofil wird beispielsweise für die Beschreibung von Messnetzen und einzelnen Messstationen genutzt.

Ein Schritt in Richtung einer Kopplung von Daten- und Dienste-Metadaten bildet die neue Kategorie *Observed Property* im NOKIS-Profil. Einige Geodatensätze enthalten mehrere Parameter. Wenn zu jedem dieser Parameter ein Webdienst eingerichtet wurde, war es nicht mehr möglich, dies korrekt im NOKIS-Profil abzu-

bilden. Dieser Fall tritt beispielsweise im COSYNA-Projekt (Coastal Observation System for Northern and Arctic Seas; DOERFFER et al. 2008) auf, wobei die mit diversen Sensoren ausgestattete FerryBoxen bei jeder Fahrt einige Dutzend Parameter aufnehmen. Die NOKIS-Erweiterung Observed Property erlaubt nun für jeden dieser Parameter das Anlegen von Webdiensten für die Darstellung, den Download in verschiedenen Formaten und die Erstellung von Plots.

Die Küstenerweiterung und der NOKIS-Bericht bestehen weiterhin. Ein Ausbau des Stationseditors, um den Berichtspflichten der MSRL zu entsprechen, ist in Form einer Erweiterung der Auswahllisten „Monitoring Zweck“ und „Monitoring Thematik“ in Arbeit.

3.4 Daten-Dienste Kopplung

Für die Beschreibung von Webdiensten wurde der Standard ISO 19119 (ISO/ TC211 2005) entwickelt. Da dieser für die Beschreibung von beliebigen Geowebdiensten konzipiert wurde, ist er deutlich abstrakter als der ISO 19115 für Metadaten. Die GDI-DE entwickelt deshalb Handlungsempfehlungen für die Umsetzung von INSPIRE-konformen Diensten in Deutschland (vgl. <https://wiki.gdi-de.org/display/insp/Netzdienste>). Darin enthalten sind auch die Umsetzungsvorschriften für die Metadaten der Dienste und der Verbindung zu den *Daten-Metadaten* (vgl. Abb. 1). Diese Vorschriften wurden für das NOKIS-Profil und den NOKIS-Editor umgesetzt.

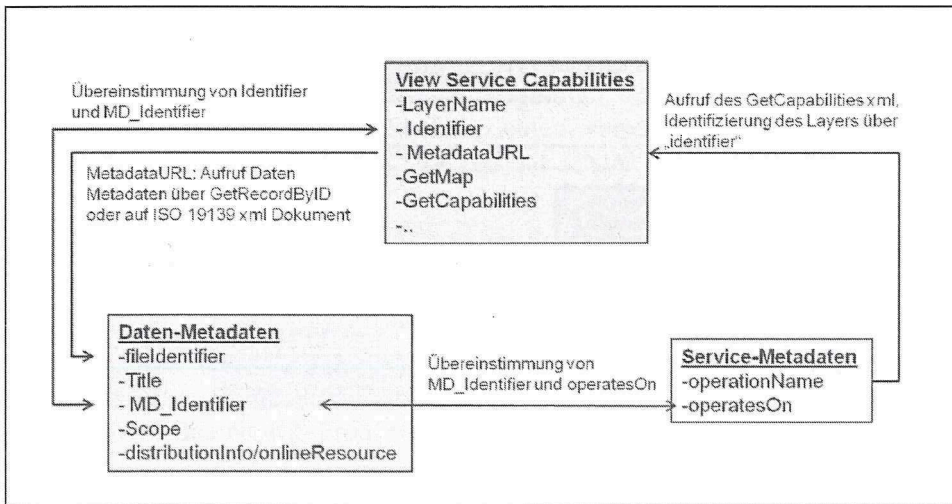


Abb. 1: Die Verbindung von Daten-Metadaten und Dienste-Metadaten nach Vorgabe der GDI-DE. (ARBEITSKREIS METADATEN DER GDI-DE 2012, S. 10)

Ein über einen Dienst bereitgestellter Datensatz, auch Layer genannt, muss demnach an mehreren Stellen über Metadaten beschrieben werden. Dies ist insbesondere durch den Umstand der Datensuche begründet: Geodatenportale wie die MDI-DE ermöglichen die Suche nach Daten und Diensten über ein Freitextfeld. Als Ergebnis werden sowohl passende Daten-Metadaten wie auch Dienste-Metadaten für passende Daten-Metadaten angezeigt. Die Trennung ist grundsätzlich nötig, da nicht alle Datensätze in Form von Diensten vorliegen (vgl. Abb. 1).

Um einen Datensatz konform zu den GDI-DE Vorgaben darzustellen, erfolgt zunächst eine Beschreibung in Form eines Daten-Metadatensatzes. In diesem wird der Ressource-Identifizier nach dem Muster „Servername#beliebigeUUID“ eingetragen, wobei der Servername dem Namensraum entspricht. Im NOKIS-Editor ist es nun möglich, aus diesem Daten-Metadatensatz auf Knopfdruck einen Dienste-Metadatensatz zu generieren, der eine deckungsgleiche Vorlage herstellt. In diesem neu erstellten Dienste-Metadatensatz müssen nun der Ressource-Identifizier und die UUID des Daten-Metadatensatzes für jeden im Dienst enthaltenen Layer eingetra-

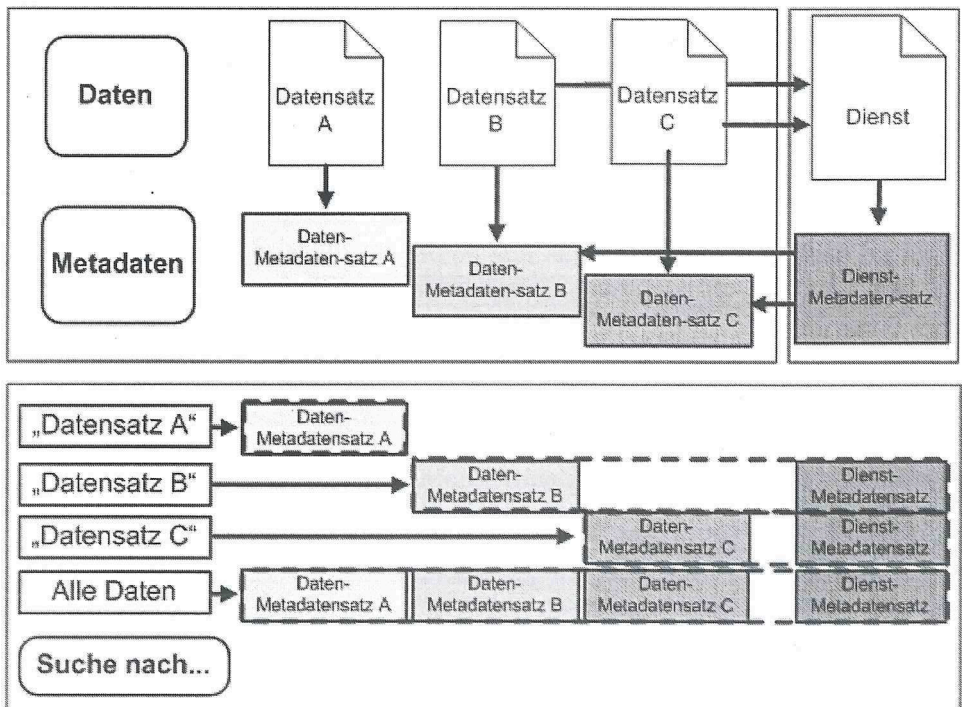


Abb. 2: Daten und Dienste im Kontext der Datensuche. Für die Datensätze B und C existieren Internet-Dienste.

gen werden. Eine Schemaänderung war nötig, um die Relationen „operatesOn/@uuidref für die UUID und „operatesOn/@xlink:href“ für den Ressource-Identifizier mit dem Namensraum bereitzustellen. Der Einsatz von beiden Elementen wurde erst durch die Formulierung der Anforderungen von Seiten der GDI-DE notwendig, die damit die INSPIRE-Anforderung nach dem verpflichtenden Element *coupled Ressource* umsetzt. Die sogenannte Daten-Dienste-Kopplung in NOKIS als Metadaten-System ist damit abgeschlossen.

Beide Metadatenätze müssen weiterhin in den Eigenschaften des im Webdienste-Server eingerichteten Dienstes referenziert werden. Für jeden im Webdienste-Server abgebildeten Layer muss der äquivalente Datensatz im Metadaten-System gefunden und verlinkt werden. Dazu wird die UUID des Daten-Metadaten-satzes aus dem NOKIS-Editor zusammen mit dem Ressource-Identifizier des zugehörigen Datensatzes eingetragen.

Die UUID des Dienste-Metadaten-satzes wird ebenfalls im Webdienste-Server eingetragen. Damit sind diese Verlinkungen über die getCapabilities-Operation der OGC-Dienste aufrufbar. Die Abbildungen 1 und 2 verdeutlichen diese Zusammenhänge.

3.5 Die CSW-Schnittstelle

Die OGC-Schnittstelle Catalogue Service for the Web (CSW) spielt in der MDI-DE eine zentrale Rolle bei der Zusammenführung von Informationen aus verteilten Datenquellen. Die MDI-DE besteht aus einem Netzwerk von Infrastrukturknoten (BINDER et al. 2012), von denen Daten für das Zentrale Geoportal der MDI-DE (www.mdi-de.org) und den dazugehörigen Metadatenkatalog bereitgestellt werden. Die im MDI-DE Portal für die Suche verwendeten Metadaten werden von den registrierten Infrastrukturknoten täglich abgerufen, um ähnlich wie beim Geoportal.de die Performance bei der Suche in einem verteilten System zu verbessern (ARBEITSKREIS ARCHITEKTUR DER GDI-DE UND KOORDINIERUNGSSTELLE GDI-DE 2010).

Die MDI-DE stellt wiederum Metadaten für die übergeordneten Portale Geoportal.DE der GDI-DE und das Umweltportal des Bundes, PortalU (<http://www.portalu.de/>) bereit. Diese Bereitstellung erfolgt ebenfalls über die OGC CSW-Schnittstelle. Um die Metadatenpflege im NOKIS-Editor an unterschiedliche Zielsysteme anzupassen, wurde er um multiple konfigurierbare CSW-Schnittstellen erweitert, mit denen die spezifischen Ausrichtungen der übergeordneten Zielsysteme erfüllt werden können. Das NOKIS-Profil für die Küstenzone bleibt davon unberührt. Die Möglichkeit, multiple CSW-Schnittstellen für dieses Profil einzurichten, unterstreicht die Relevanz eines standardkonformen Profils.

4 Fazit und Ausblick

Das NOKIS-Profil als Grundlage für Metadaten in der Küstenzone hat sich seit Ende der NOKIS-Projekte weiterentwickelt. Bislang unkonkrete Anforderungen von nationaler und europäischer Ebene wurden seit dem Jahr 2008 in Handlungsempfehlungen und Richtlinien umgesetzt, die für das NOKIS-Profil realisiert wurden. Gleichzeitig wurden Anforderungen von Nutzerseite implementiert. Gleichwohl sind viele Entwicklungen von der INSPIRE- oder MSRL-Richtlinie noch nicht abgeschlossen und müssen weiterverfolgt werden, und es ist auch in Zukunft mit weiteren Aktualisierungen zu rechnen. Der Zeitplan für die INSPIRE-Realisierung ist beispielsweise bis in das Jahr 2020 ausgelegt, währenddessen werden schrittweise technische Meilensteine anvisiert. Der ISO 19115 soll im Jahr 2013 einer umfassenden Revision unterzogen werden. Eine regelmäßige Überprüfung und Übernahme der syntaktischen Vorgaben wie zum Beispiel die Benennung von einzelnen Elementen ist daher notwendig und wird durch eine Kooperation zwischen BAW und BSH zur „Sicherung des Nord-Ost-See-Küsten-Information-Systems NOKIS“ aus dem Jahr 2009 sichergestellt.

Inhaltlich ist für das NOKIS-Profil zukünftig ein Ausbau auf zwei weiteren Feldern geplant. Zum einen müssen die Rolle des Plattformprofils als Beschreibung und Sensoren und Sensornetzen weiterentwickelt werden. Hierfür gibt es die Möglichkeit, Sensoren im Rahmen des OGC SensorWeb zu beschreiben und damit standardkonform in Geodateninfrastrukturen einzubetten (BRÖRING et al. 2011). Zum anderen wird die umfassende Dokumentation von numerischen Modellläufen diskutiert (WOSNIOK & LEHFELDT 2012); mit dieser werden bestehende Ansätze des Metadaten-Profiles des Content-Standard for Computational Modeling (CSCM) (HILL et al. 2001) substanziell weiterentwickelt. Hier wird die Zusammenfassung von Eingangsdaten, Modellkomponenten und Ergebnisdaten in einem Metadatensatz als Grundlage für die Nachvollziehbarkeit von Modellergebnissen für wissenschaftliche und juristische Zwecke und eine bessere Vergleichbarkeit von Modellläufen und damit der Qualitätssicherung gesehen.

Das NOKIS-Profil wird somit zukunftsorientiert in der MDI-DE eingesetzt. Dank der breiten Aufstellung bietet es auch anderen Dateninfrastrukturen die Möglichkeit, Küstendaten umfassend und standardkonform zu beschreiben. Nach der erfolgreichen Umsetzung im Projekt COSYNA wird eine Zusammenarbeit mit dem zurzeit laufenden Projekt MaNIDA (Marine Network for Integrated Data Access) für Forschungsdaten angestrebt.

5 Literatur- und Quellenverzeichnis

- Arbeitskreis Architektur der GDI-DE und Koordinierungsstelle GDI-DE (Hrsg.) (2010): Architektur der Geoinfrastruktur Deutschland. [www.geoportal.de/SharedDocs/Downloads/DE/GDI-DE/GDI-DE Architekturkonzeptv2.pdf?_blob=publicationFile].
- Arbeitskreis Metadaten der GDI-DE (Hrsg.) (2012): Konventionen zu Metadaten der Geodateninfrastruktur Deutschland (GDI-DE). [http://www.geoportal.de/SharedDocs/Downloads/DE/GDI-DE/GDI-DE Konventionen zu Metadaten.html].
- Baumann, P. (ed.) (2010): OGC WCS 2.0 Interface Standard – Core. Open Geospatial Consortium, Wayland, USA.
- Binder, K., Duden, S., Helbing, F., Lübker, T., Räder, M., Schacht, C. & D. Zühr (2012): Leitfaden zur Anbindung eines Infrastrukturknotens an die MDI-DE. [http://wincms60.mdi-de.org/projekt/images/mdi-de/Publikationen/mdi-de_leitfaden_isk_2%200_publication.pdf].
- Bröring, A., Echterhoff, J., Jirka, S., Simonis, I., Everding, T., Stasch, C., Liang, S. & R. Lemmens (2011): New Generation Sensor Web Enablement. *Sensors*, 11 (3), pp. 2652–2699.
- de La Beaujardière, J. (ed.) (2001): OGC Implementation Specification 01-047r2: Web Map Service Implementation Specification (WMS). Open Geospatial Consortium, Wayland, USA.
- Drafting Team Metadata and European Commission Joint Research Centre (eds.) (2010): INSPIRE Metadata Implementing Rules: Technical Guidelines based on EN ISO 19115 and EN ISO 19119. [http://inspire.jrc.ec.europa.eu/index.cfm/pageid/101].
- Doerffer, R., Colijn, F. & J. van Beusekom (eds.) (2008): Observing the Coastal Sea – an Atlas of Advanced Monitoring Techniques. LOICZ Reports & Studies No. 33. Geesthacht, Germany: Helmholtz-Zentrum Geesthacht Research Centre.
- EU – European Union (Hrsg.) (2000): Richtlinie 2000/60/EG des Europäischen Parlaments und des Rates vom 23. Oktober 2000 zur Schaffung eines Ordnungsrahmens für Maßnahmen der Gemeinschaft im Bereich Wasserpolitik. *Amtsblatt der Europäischen Union*, L 327/1–73.
- EU – European Union (ed.) (2007): Directive 2007/2/EC of the European Parliament and of the Council of 14 March 2007 establishing an Infrastructure for Spatial Information in the European Community (INSPIRE). In: *Official Journal of the European Union*, L 108. [http://www.ec-gis.org/inspire/directive/L_10820070425_en00010014.pdf].
- EU – European Union (ed.) (2008): Richtlinie 2008/56/EG des Europäischen Parlaments und des Rates vom 15. Juli 2008 zur Schaffung eines Ordnungsrahmens für Maßnahmen der Gemeinschaft im Bereich der Meeresumwelt (Meeresstrategie-Rahmenrichtlinie). *Amtsblatt der Europäischen Union*, L 164/19–40.
- Foster, I. (2005): Service-Oriented Science. *Science*, 308 (5723), pp. 814–817.
- Hill, L., Crosier, S. J., Smith, R.T. & M. Goodchild (2001): A Content Standard for Computational Models, *D-Lib Magazine*, 7 (6) (digital).
- ISO/TC211 (ed.) (2003): ISO19115:2003 Geographic Information – Metadata. International Organization for Standardization, Genf.
- ISO/TC211 (ed.) (2005): ISO19119:2005 Geographic Information – Services. International Organization for Standardization, Genf.

- Lehfeldt, R., Heidmann, C., Reimers, H.-C., Kohlus, J. & M. von Weber (2006): NOKIS - Nord- und Ostsee Küsteninformationssystem – Netzwerk der Metadaten. In: Traub, K.-P. & J. Kohlus (Hrsg.): GIS im Küstenzonenmanagement. Heidelberg. S. 150–160.
- Lehfeldt, R. & J. Melles (2011): Die Marine Dateninfrastruktur Deutschland – MDI-DE. In: Traub, K.-P., Kohlus, J. & T. Lüllwitz (Hrsg.): Geoinformationen für die Küstenzone. Band 3. Norden, Halmstad, S. 107–116.
- Lehfeldt, R. & H.-C Reimers (2008): Abschlussbericht Nokis++ Informations-Infrastrukturen für ein Integriertes Küsteningenieurwesen. [http://vzb.baw.de/publikationen.php?file=kfki_projekte/0/081_2_1_e35434.pdf].
- Lübker, T., Helbing, F. & J. Kohlus (2013): Infrastrukturknoten – Partizipieren an der MDI-DE. In diesem Band.
- Nebert, D., Whiteside, A. & P.A. Vretanos (eds.) (2007): OpenGIS Catalogue Services Specification. Open Geospatial Consortium, Wayland, USA.
- Rajabifard, A. & I.P. Williamson (2001): Spatial Data Infrastructures: Concept, SDI Hierarchy and Future Directions. In: Proceedings of GEOMATICS'80 Conference, Tehran, Iran.
- Vretanos, P.A. (ed.) (2005): OGC Implementation Specification 04-094: OpenGIS Web Feature Service (WFS). Open Geospatial Consortium, Wayland, USA.
- Wosniok, C. & R. Lehfeldt (2012): A Metadata Profile for Numerical Modeling Systems. In: Proceedings of the 10th International Conference on Hydrosience and Engineering (ICHE-2012), Nov. 4–Nov. 7, Orlando, USA.

Geoinformationen für die Küstenzone

Band 4

Beiträge des 4. Hamburger Symposiums zur Küstenzone

Beiträge des 9. Workshops zur Nutzung der Fernerkundung
im Bereich der Bundesanstalt für Gewässerkunde/Wasser-
und Schifffahrtsverwaltung des Bundes

Bundesanstalt für Wasserbau
KFKI – Bibliothek
Wedeler Landstraße 157 22559 Hamburg

Eingang: 11. Juli 2013

Signatur:  36055 Lit.



Karl-Peter Traub/Jörn Kohlus/Thomas Lüllwitz (Hrsg.)

Geoinformationen für die Küstenzone Band 4

Beiträge des 4. Hamburger Symposiums zur
Küstenzone

und

Beiträge des 9. Workshops zur Nutzung der
Fernerkundung im Bereich der Bundesanstalt
für Gewässerkunde/Wasser- und Schifffahrts-
verwaltung des Bundes



SOKRATES & FREUNDE GMBH