

<https://doi.org/10.21122/2227-1031-2020-19-3-215-223>

УДК 624.26:666.97

## Теоретические аспекты, экспериментальные исследования и эффективность армирования бетона органическими волокнами

Докт. техн. наук, проф. Г. Д. Ляхевич<sup>1)</sup>, канд. техн. наук, доц. В. А. Гречухин<sup>1)</sup>,  
канд. экон. наук, доц. А. Г. Ляхевич<sup>1)</sup>, магистр техн. наук С. Ю. Рожанцев<sup>1)</sup>

<sup>1)</sup>Белорусский национальный технический университет (Минск, Республика Беларусь)

© Белорусский национальный технический университет, 2020  
Belarusian National Technical University, 2020

**Реферат.** Фибробетоны – это композиционные материалы, армированные волокнами-фибрами. Строительство сооружений из бетона, армированного органическими волокнами, имеет большую историю. Аналитический обзор отечественных и зарубежных исследований показал, что использование фибробетона в мостовых и тоннельных конструкциях существенно улучшает их физико-механические показатели и, прежде всего, долговечность. Трехмерное упрочнение фибробетона принципиально изменяет свойства цементного камня, обеспечивая высокую трещиностойкость конструкций, повышая их сопротивление ударным и динамическим нагрузкам. Изменение соотношения объема различных волокон в бетоне позволяет регулировать свойства материала. Повышаются его предел прочности на растяжение при изгибе, коррозионная, атмосферно- и стойкость к переменному увлажнению-высушиванию, замораживанию-оттаиванию, улучшаются другие показатели. В статье представлены разработанные технология и составы фибробетона, дано описание изготовленных и испытанных опытных образцов безнапорных труб, армированных полипропиленовыми волокнами. Выполненные исследования показали, что полипропиленовые волокна снижают вероятность появления трещин и препятствуют их увеличению, а на этапе эксплуатации замедляют темпы роста трещин и концентрацию напряжений в области макродефектов. Благодаря введению фибры происходит перераспределение напряжений, возникающих в процессе структурообразования, от мест их концентрации на весь объем бетона. Фибра повышает сопротивление бетона сжатию, а также его долговечность при пониженных температурах и агрессивном воздействии реагентов. Полипропиленовое фиброволокно целесообразно применять для дисперсного армирования конструкций, работающих на изгиб, например тоннельных обделок, мостовых конструкций, бетонных безнапорных труб и др.

**Ключевые слова:** фибробетон, бетон-матрица, полипропиленовые волокна, составы, смеси, физико-механические свойства, опытные образцы безнапорных труб, эффективность использования

**Для цитирования:** Теоретические аспекты, экспериментальные исследования и эффективность армирования бетона органическими волокнами / Г. Д. Ляхевич [и др.] // *Наука и техника*. 2020. Т. 19, № 3. С. 215–223. <https://doi.org/10.21122/2227-1031-2020-19-3-215-223>

## Theoretical Aspects, Experimental Investigations and Efficiency in Concrete Reinforcement by Organic Fibres

G. D. Lyakhevich<sup>1)</sup>, V. A. Grechukhin<sup>1)</sup>, A. G. Lyakhevich<sup>1)</sup>, S. Yu. Rozhantsev<sup>1)</sup>

<sup>1)</sup>Belarusian National Technical University (Minsk, Republic of Belarus)

**Abstract.** Fibre concrete is a composite material reinforced by fibres. Construction of facilities while using concrete reinforced by organic fibres has rather long history. An analytical review of national and international investigations have shown that application of fibre concrete for bridge and tunnel structures significantly improves their physical and mechanical indices and, firstly, their service life. 3D strengthening of fibre concrete fundamentally changes properties of cement stone while

### Адрес для переписки

Гречухин Владимир Александрович  
Белорусский национальный технический университет  
просп. Независимости, 65,  
220013, г. Минск, Республика Беларусь  
Тел.: +375 17 268-63-03  
vag\_ftk@bntu.by

### Address for correspondence

Grechukhin Vladimir A.  
Belarusian National Technical University  
65, Nezavisimosty Ave.,  
220013, Minsk, Republic of Belarus  
Tel.: +375 17 268-63-03  
vag\_ftk@bntu.by

ensuring high crack resistance of structures, increasing their resistance to impact and dynamic loads. Changes in volume ratio of various fibres in concrete make it possible to regulate material properties. It permits to increase its tensile strength, corrosion resistance, weather resistance and resistance to periodical moistening-drying and freezing-defrosting processes, and other indices are improved as well. The paper presents the developed technologies and fibre concrete compositions and contains description of manufactured and tested experimental specimens of non-pressure pipes reinforced by polypropylene fibres. The executed investigations have shown that the polypropylene fibres reduce probability of crack initiation and prevent their enlargement and when they are operated they depress growth of cracks and concentration of stresses in the field of macro-defects. Due to introduction of the fibre re-distribution of stresses caused by the process of structure formation has occurred from places of their concentration for the whole concrete volume. The fibre increases concrete resistance to compression and also improves service life of concrete at low temperatures and aggressive reagent action. The polypropylene fibres is expediently to apply for disperse reinforcement of structures working in bending, for example, being used for tunnel liner, bridge structures, concrete non-pressure pipes etc.

**Keywords:** fibre concrete, concrete matrix, polypropylene fibres, compositions, mixes, physical and mechanical properties, experimental specimens of non-pressure pipes, application efficiency

**For citation:** Lyakhevich G. D., Grechukhin V. A., Lyakhevich A. G., Rozhantsev S. Yu. (2020) Theoretical Aspects, Experimental Investigations and Efficiency in Concrete Reinforcement by Organic Fibres. *Science and Technique*. 19 (3), 215–223. <https://doi.org/10.21122/2227-1031-2020-19-3-215-223> (in Russian)

## Введение.

### Теоретические аспекты армирования бетона органическими волокнами

Армирование бетона органическими волокнами имеет большую историю. Шерсть овец, играющую роль армирующих волокон, обнаружили в блоках египетских пирамид. Со временем широко распространились полимеры: пропиленовые волокна (ППВ), полиэстеровые, полиамидные, полиолефиновые и др. ППВ получают из расплавленных полимеров или сополимеров пропилена [1] в результате штампования и вытягивания в ровные листы или волокна, которые расщепляются на мелкие волокнистые элементы. Получаемые фибриллированные волокна имеют прямоугольное или круглое поперечное сечение. Их разрезают на части различной длины – моно- и мультифиламентные волокна.

Для снижения трещинообразования при пластической усадке, увеличения сопротивления удару, устойчивости к истиранию и морозостойкости, обеспечения повышенной долговечности бетона в смесь добавляли органические волокна [2, 3]. Т. Экобори указывает [4], что количество, тип и длина волокон зависят от требований проекта, А. А. Смоликов [5] выдвигает теорию об использовании активных армирующих наполнителей, позволяющих улучшить свойства композиционных бетонов.

Ф. М. Рабинович [6] в 1980-е гг. изучал дисперсно-армированные бетоны, вводя в бетон-матрицу армирующие добавки. Авторы [7] внесли армирующие добавки в бетоны и изучали их физико-химические свойства. В. Л. Козина вводила в бетон низкомолекулярные полимерные волокна для повышения ударопрочности и трещиностойкости конструкций [8]. Группа уче-

ных [9] в начале 1980-х гг. рассматривала цементные композиции с низкомолекулярными волокнами в качестве гидроизоляционных материалов в тоннелестроении. Д. Купер и М. Пигготт [10] проводили исследования по растрескиванию и разрушению композитов. Авторы [11] изучали вопросы применения композитных материалов для чеканки швов отделки тоннелей.

Ф. Н. Рабинович [12] рассматривает методы расчета эффективных строительных конструкций на основе бетона, дисперсно-армированного различными модификациями высокопрочных волокон. Такие конструкции высокоэффективны в первую очередь в сложных, статически неопределимых системах со значительными градиентами внутренних усилий и знакопеременными напряжениями. При торкрет-бетонировании смесь, модифицированная полипропиленовым волокном, имеет лучшее сцепление с поверхностью, пониженный отскок ускоряет процесс набора прочности. Р. А. Грибов [13] моделировал работу армированных бетонных конструкций с учетом воздействия радиационных сред. Прогнозирование прочности и долговечности конструкций, длительно работающих в радиационной среде, важно для нормальной безаварийной эксплуатации ответственных сооружений. Рассмотрена модель деформирования прямоугольной дисперсно-армированной пластины с учетом воздействия радиационной среды. Упрочнение цементных систем волокнами основывается на предположении, что цементная матрица передает волокнам нагрузку посредством касательных сил, действующих по поверхности раздела [14]. Полипропиленовые волокна можно использовать для предотвращения образования пластических усадочных трещин.

При высокой дозировке длинных фибриллированных волокон торкрет-бетон по прочности соответствует бетону, содержащему 25–30 кг стальной арматуры. Бетон, имеющий прочность 60–100 МПа и более, применяют при строительстве объектов в Европе. Однако при температуре выше 200 °С для него характерно взрывное откалывание, что может угрожать жизни людей. Введение полипропиленовых новых волокон в бетонную смесь, имеющих температуру плавления (160–170) °С, снимает эту проблему, так как в бетоне образуются капилляры, через которые выходит перегретый пар. В настоящее время ППВ вводятся в бетон при возведении тоннелей и в других областях строительства [15]. В Беларуси применение фибробетона регламентируется СТБ EN 14889-1-2009 и СТБ EN 14889-2-2009 «Фибры для бетона». Фибробетон должен отвечать требованиям ГОСТ 26633–2015 «Бетоны тяжелые и мелкозернистые. Технические условия» и ГОСТ 25192–2012 «Бетоны. Классификация и общие технические требования». В международных нормах существуют основные стандарты для армированного бетона [16–18].

Таким образом, применение дисперсного армирования позволяет снижать концентрацию напряжений, предотвращать развитие встречающихся трещин и затруднять процесс трещинообразования. Выбирая различные типы волокон и соотношение объема этих волокон друг к другу и бетону, можно направленно регулировать свойства материала и повышать его трещиностойкость. В свою очередь, это обеспечивает качественное улучшение не только стойкости материала под нагрузкой, но и повышает коррозионную стойкость, а также атмосферостойкость, стойкость к переменному увлажнению-высушиванию, замораживанию-оттаиванию и другим процессам.

В этой связи авторами поставлена цель: разработать технологию, составы фибробетона, изготовить и испытать опытные образцы безнапорных труб, армированных полипропиленовыми волокнами.

### **Экспериментальная часть.**

#### **Используемые материалы и технология изготовления образцов бетона**

Для приготовления высокопрочного бетона водоцементное соотношение назначают менее 0,4, поэтому водоцементное отношение в исследовании составило от 0,27 до 0,36. Гранулометрический состав заполнителя принят в соответствии со стандартами Республики Беларусь. Для приготовления образцов использовали:

- цемент марки М500 ОДО «Вибробетон» ПЦ-Д0;
- кварцевый песок для строительных работ, ГОСТ 8736 [19];
- щебень с максимальной крупностью фракции до 20 мм, ГОСТ 8267 [20];
- суперпластификатор «Полипласт СП-1» – смесь натриевых солей полиметиленафталинсульфоокислот различной молекулярной массы по ТУ 5870-005-58042865–05 [21, 22];
- водопроводную воду – для затворения бетонных смесей, которая отвечала требованиям СТБ 1114 [23];
- полипропиленовые фибры RS-20/8 (ТУ 2272-006-1349727–2007), диаметр фибр – 20 мкм, длина – 8, 12 и 20 мм.

В соответствии с инструкцией стандарта ASTM C192 [18], для приготовления образцов первоначально в бетономешалку подавались щебень и 1/5 часть воды. При вращении мешалки вводили фибру, песок. Массу перемешивали. А затем в бетономешалку добавляли цемент, суперпластификатор и остаток воды. Смесь перемешивалась в течение 3 мин, затем оборудование выключалось. После 3 мин ожидания перемешивание осуществлялось в течение 2 мин. Приготовленной смесью заполняли формы и уплотняли. Образцы выдерживали в течение 24 ч во влажной среде. Для набора проектной прочности бетона опытные образцы хранили в течение 28 сут. в воде. Исследования проводили в несколько этапов. При этом использовали различные составы с содержанием, кг/м<sup>3</sup>: цемента – 500–565; крупного заполнителя – 934–1155; мелкого заполнителя – 582–824; суперпластификатора – 6–20; полипропиленовой фибры – 0–2,7 и воды – 150–165 л. Испытания образцов бетона проводили в соответствии с ТКП 45-1.01-221–2010.

#### **Исследование влияния количества полипропиленовых волокон, армирующих бетон, на прочность на сжатие**

Бетонные образцы без полипропиленовой фибры и образцы, армированные полипропиленовыми фибрами, после испытания на сжатие представлены на рис. 1, 2.

Исследования показали, что увеличение содержания полипропиленовых фибр в бетоне уменьшает потерю сопротивления его при сжатии. Оптимальное содержание полипропиленовых волокон в бетоне составляет 0,6–1,3 кг/м<sup>3</sup>, при этом его предел прочности на сжатие 82,3–85,7 МПа.



Рис. 1. Образец бетона без полипропиленовой фибры после испытания на сжатие

Fig. 1. Specimen of concrete without polypropylene fibre after compression test



Рис. 2. Образец бетона, армированный полипропиленовыми фибрами, после испытания на сжатие

Fig. 2. Specimen of concrete reinforced by polypropylene fibres after compression test

### Исследование влияния размера полипропиленовых волокон, армирующих бетон, на предел прочность на сжатие

Для изготовления образцов-кубиков с размером ребра 150 мм использовали 12 составов бетонных смесей, содержащих полипропиленовые фибры длиной 8, 12 и 20 мм с дозировкой 0,6; 1,3; 2,0 и 2,7 кг/м<sup>3</sup>. Образцы каждого состава испытывали на сжатие в возрасте 7 и 28 сут.

Результаты испытаний показали, что в образцах бетона с ППВ любой длины (в исследуемых пределах 8, 12 и 20 мм) волокна создают связующую сетку над трещинами (рис. 3).

Оптимальная длина полипропиленовых волокон 12 мм. При этой длине предел прочности на сжатие образцов бетона составил наибольшее значение – 84–86 МПа. Увеличение длины ППВ до 20 мм приводило к небольшому снижению предела прочности на сжатие образцов, армированных такими волокнами.



Рис. 3. Расположение волокон в бетоне при создании связующей сетки над трещинами

Fig. 3. Arrangement of fibres in concrete while creating adhesive mesh over cracks

Образцы бетона без ППВ после нагружения полностью разрушились (рис. 4), тогда как образцы, модифицированные полипропиленовыми волокнами с оптимальной длиной 12 мм, сохранили свою геометрию после испытаний (рис. 5). При этом в бетоне с волокнами на месте разрушения появились трещины вдоль направления нагрузки.



Рис. 4. Образцы бетона без полипропиленовых фибр после испытания на сжатие

Fig. 4. Specimens of concrete without polypropylene fibres after compression test



Рис. 5. Образец бетона, армированного полипропиленовой фиброй длиной 12 мм, после испытания на сжатие

Fig. 5. Specimen of concrete reinforced by polypropylene fibre having 12 mm length after compression test

**Исследование влияния количества полипропиленовых волокон, армирующих бетон, на его предел прочности на растяжение при изгибе**

Полипропиленовое фиброволокно целесообразно применять для дисперсного армирования конструкций, работающих на изгиб, например тоннельных обделок, мостовых конструкций, бетонных безнапорных труб и др. Дисперсное армирование бетона полипропиленовой фиброй будет сдерживать процесс образования микротрещин в «опасных» сечениях стенки трубы и «залечивать» дефекты в структуре бетона. В результате возрастет прочность бетона на растяжение, а следовательно, повысится несущая способность труб.

Оптимальное объемное содержание фиброволокна определяли на пяти сериях бетонных призм размерами 15×15×600 см по четыре образца в каждой серии. Серии различались массовым содержанием полипропиленовой фибры (0; 0,6; 1,2; 1,8 и 2,4 кг/м<sup>3</sup> в бетонной смеси),

применяемой при изготовлении железобетонных безнапорных труб. Состав смеси: портландцемент М500 – 420 кг; суперпластификатор – 6 кг; щебень фракции 5–20 – 1130 кг; кварцевый песок с Мк = 1,3 – 750 кг; вода – 150 л. Фиброволокно вводили при перемешивании мелкого и крупного заполнителя, время перемешивания составляло около 3 мин. Выдерживание и уход за уложенной фибробетонной смесью осуществляли согласно требованиям СП 70.13330 (СНиП 3.03-01-87). Для твердения уложенной фибробетонной смеси и роста прочности оптимальными являются относительная влажность 90–100 % и температура (18–25) °С. В возрасте 28 сут. бетонные призмы, армированные полипропиленовыми волокнами, были испытаны на изгиб, а затем их половинки – на сжатие. Схема испытания представлена на рис. 6.

Для испытаний использовали гидравлический малогабаритный пресс ПГМ-1000МГ4 (рис. 7).

Пресс ПГМ-1000МГ4 работает в диапазоне нагрузок 5–1000 кН, имеет цену деления 0,01 кН и предел относительной погрешности ±1 %.

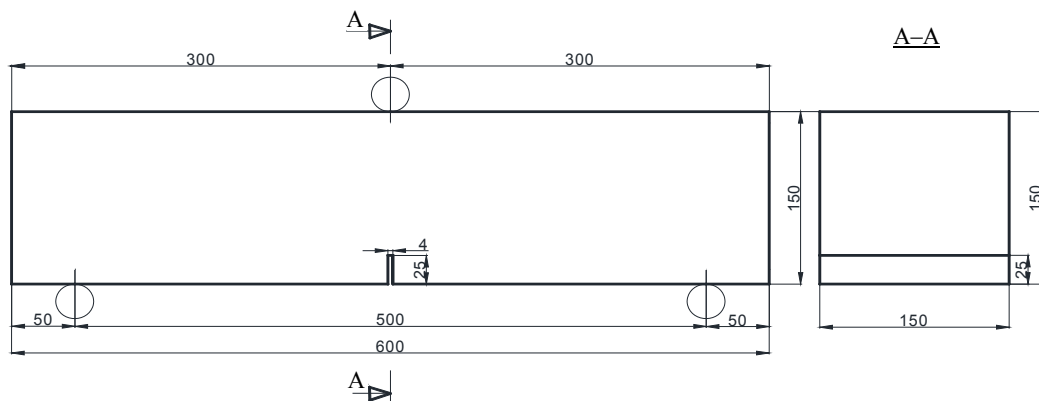


Рис. 6. Схема испытания образца на растяжение при изгибе

Fig. 6. Scheme for specimen bending-under-tension test



Рис. 7. Испытание бетонных призм размерами 15×15×60 см

Fig. 7. Test of concrete prisms having 15×15×60 cm size

Прочность дисперсно-армированных образцов на одноосное сжатие определяли на призмах. Отклонение от плоскостности опорных поверхностей призм не превышало  $\pm 0,001$  наименьшего размера образца. Образцы готовили в соответствии с требованиями ГОСТ 10180. Сжимающая сила была приложена параллельно слоям укладки бетонной смеси в формы. Погрешность измерения линейных размеров образцов – не более 1 %, опорные грани, не удовлетворяющие требованиям, выравнивали шлифованием. Продолжительность испытания образцов одной серии в расчетном возрасте – не более 1 ч. Шкалу силоизмерителя выбирали из условия нахождения ожидаемого значения разрушающей нагрузки в интервале 20–80 % максимальной нагрузки. Загружение вели с постоянной скоростью, равной  $(0,6 \pm 0,2)$  МПа/с.

Испытания показали, что применение полипропиленовой фибры с расходом  $2,4 \text{ кг/м}^3$  обеспечило среднюю прочность бетона при осевом растяжении  $4,17 \text{ МПа}$ , что соответствует марке бетона на растяжение по СНиП II-21-75, из которого были запроектированы бетонные трубы по ГОСТ 20054, прочность бетона на сжатие составила  $84,3 \text{ МПа}$ . Следует отметить, что при расходе ППВ  $1,2 \text{ кг/м}^3$  разрушение призм происходило «мягко» (без треска), в сравнении с характером разрушения контрольных призм без добавления полипропиленовых волокон.

#### Изготовление и испытание опытных образцов безнапорных труб, армированных полипропиленовыми волокнами

Несущую способность труб с дисперсным армированием бетона проверяли на двух образцах труб диаметром 800 мм. Образец 1 имел толщину стенки цилиндрической части 100 мм, а образец 2 – 80 мм.

Образец 1 изготовлен методом вибропрессования с расходом полипропиленовой фибры  $1,8 \text{ кг/м}^3$ . Бетонную смесь уплотняли вибрацией и вертикальным прессующим давлением. Бетонная смесь с полипропиленовым фиброволокном была более вязкой, в сравнении с бетонной смесью обычного состава.

Образец 2 изготовлен методом радиального прессования, основанного на уплотнении жестких бетонных смесей приложением радиальных прессующих усилий. Усилия прессования создаются вращающейся роликовой головкой, снабженной лопатками, прижимными роликами и цилиндрической «юбкой» (рис. 8). При формовке роликовую головку опускают в нижнее положение, после чего во внутреннюю полость формы подают бетонную смесь, включают приводные механизмы вращения и поднимают роликовую головку вверх со скоростью  $1,0\text{--}1,5 \text{ м/мин}$ . Уплотненная бетонная смесь остается спрессованной внутри формы.

Радиальное прессование эффективно при производстве фибробетонных труб, при вращении элементы роликовой головки равномерно распределяют фиброволокно по толщине бетона. Благодаря отсутствию арматурного каркаса (при изготовлении железобетонных труб существует проблема закручивания арматурного каркаса роликовой головкой) время формовки трубы сокращается, а качество уплотнения бетона повышается, исключаются затраты по изготовлению арматурных каркасов и увеличивается производительность технологической линии. Трубы испытывали на действие трехлинейной нагрузки, созданной с помощью гидравлического домкрата ДГ-80 и приложенной ступенями по  $5 \text{ кН/м}$  с выдержкой 10 мин на каждой ступени. Изменение горизонтального диаметра трубы измеряли прогибометром (рис. 9).

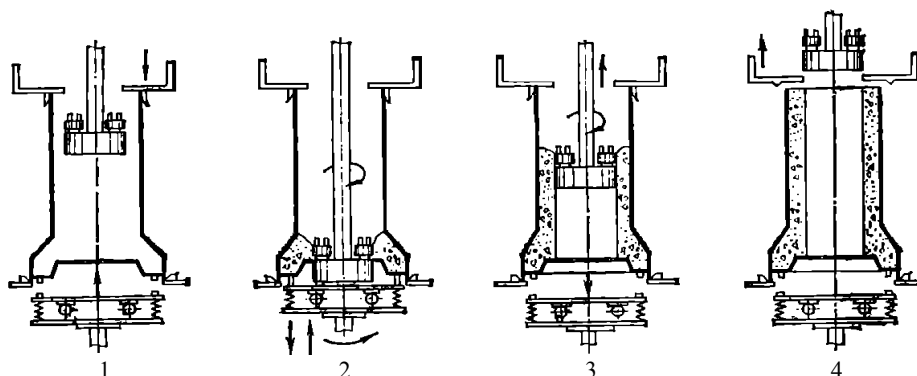


Рис. 8. Схема формовки трубы

Fig. 8. Scheme of pipe moulding



Рис. 9. Принципиальная схема установки  
Fig. 9. Principal diagram of plant

Принципиальная схема установки для испытаний трубы представлена на рис. 9. Разрушение труб происходило хрупко, но не мгновенно (как без ППВ). При нагрузке  $(0,90-0,95)P_{\text{раз}}$  наблюдалась ускоренная деформация кольцевого сечения, что свидетельствовало о развитии процесса микротрещинообразования в бетоне растянутых зон опасных сечений стенки трубы. Труба разломалась по четырем образующим (по вертикальному и горизонтальному диаметрам). При этом трещины появились на втулке и быстро распространились до конической части раструба. Далее происходило разветвление горизонтальных трещин (на две) с разделением трубы на фрагменты (рис. 10).



Рис. 10. Характер разрушения образца 2  
Fig. 10. Nature of specimen 2 destruction

При нагрузке  $0,9P_{\text{раз}}$  диаметр трубы изменился на 0,15 мм. Для бетонных труб фактическое сопротивление бетона осевому растяжению определено по разрушающей нагрузке через максимальный изгибающий момент  $M$ , возникающий в трубе, и предельный момент трещиностойкости продольного сечения стенки трубы [24]:

$$M = 0,318P_{\text{раз}}r_{\text{т}}, \quad (1)$$

где  $r_{\text{т}}$  – радиус срединной поверхности трубы.

Таким образом, зная предельное значение контрольной нагрузки и используя (1), опреде-

лили среднюю прочность бетона трубы при осевом растяжении. Установлено, что прочность бетона на растяжение в трубе, изготовленной методом радиального прессования, обеспечивающего высокую плотность, на 18 % больше прочности бетона на растяжение в трубе, изготовленной методом вибропрессования.

Результаты исследований подтвердили высокую эффективность полипропиленовых волокон в качестве армирующей добавки в бетон. Использование полипропиленовых волокон уменьшает риск потери несущей способности бетона. Эти ППВ не только улучшают несущую способность высокопрочного бетона, но и увеличивают его гибкость. За счет высокого сопротивления волокна предотвращают появление трещин и сопротивляются их увеличению. Добавление ППВ уменьшает осадку конуса, повышает сопротивление бетона на сжатие; с увеличением их содержания в объеме бетона этот показатель возрастает. Например, в образцах, содержащих  $2,7 \text{ кг/м}^3$  ППВ, сопротивление бетона на сжатие увеличилось на 20 %.

Кроме объема, важную роль играет длина волокон. При одинаковых их объемах увеличение длины с 8 до 12 мм повышает сопротивление, но при увеличении длины до 20 мм сопротивление уменьшилось. Это объясняется появлением пузырей в бетоне из-за пучков волокон, что ослабляет матрицу бетона и создает трещины.

Дисперсное армирование бетона с использованием ППВ и технологии радиального прессования обеспечивает высокое качество уплотнения и достижение средней прочности бетона при осевом растяжении не менее 4,8 МПа, что позволяет изготавливать безнапорные трубы диаметром до 1000 мм первой и второй групп по несущей способности.

### Эффективность применения полипропиленовых волокон в бетонных смесях

Эффективность применения ППВ определяли по изменению физико-механических свойств бетонных смесей и бетонов. Результаты экспериментов подтвердили: полипропиленовые волокна оказывают на цементный камень армирующее и уплотняющее действие, что дает возможность уменьшить количество цемента. Тонкодисперсные и активные волокна, имею-

щие оптимальную дисперсность, диаметр и энергетическую плотность, способствуют получению плотной упаковки цементного теста.

Эффективность применения ППВ играет важную роль при подборе состава бетонной смеси и включает в себя характеристики армирующей способности и химической активности, определяющие показатели качества при модифицировании цементных бетонов.

## ВЫВОДЫ

1. Фибробетоны – это композиционные материалы, создаваемые путем ввода в бетонную смесь волокон-фибр. Результаты исследований подтвердили высокую эффективность полипропиленовых волокон в качестве армирующей добавки в бетон. Они не только улучшают несущую способность высокопрочного бетона, но и увеличивают его гибкость, предотвращают появление трещин и сопротивляются их увеличению. Добавление фибр увеличивает сопротивление бетона при сжатии. Испытания на сжатие высокопрочных бетонов показали, что оптимальным является добавление полипропиленовых фибр с волокнами длиной 12 мм.

2. Используя разработанные составы бетонных смесей, содержащих полипропиленовые волокна, изготовлены и испытаны образцы труб диаметром 800 мм. Установлено, что прочность труб на растяжение, изготовленных методом радиального прессования, на 18 % больше прочности труб, изготовленных методом вибрирования.

3. Разработанные составы фибробетона с полипропиленовыми волокнами обеспечат его высокую плотность, снижение проницаемости и водопоглощения, повышенную морозо- и стойкость к химическим воздействиям, повышенное сопротивление удару и раскалыванию, сокращение расхода арматуры, высокую начальную прочность, повышение долговечности и увеличение межремонтного периода сооружений. С учетом высоких технических показателей и экономичности полипропиленовых фибр предлагается использовать их в бетонах мостовых и тоннельных конструкций.

## ЛИТЕРАТУРА

1. Журнал «Строительные материалы» [Электронный ресурс] / Интернет-издание. Минск, 2014. Режим доступа: [http://www.grad.sml.by/index.php?id-9&Itemid=5&option=com\\_content&task=view](http://www.grad.sml.by/index.php?id-9&Itemid=5&option=com_content&task=view). Дата доступа: 15.11.2015.
2. Органические добавки в бетон [Электронный ресурс] / Экология на предприятии. Минск, 2015. Режим доступа: [http://ecologia.by/number/2011/2/ispolzovanie\\_doba\\_vok\\_v\\_betone](http://ecologia.by/number/2011/2/ispolzovanie_doba_vok_v_betone). Дата доступа: 15.11.2015.
3. Электронное издание «Строительство» [Электронный ресурс]. Минск, 2014. Режим доступа: <http://stroitel.by/by/polipropilenvolokna>. Дата доступа: 08.07.2015.
4. Экобори, Т. Научные основы прочности и разрушение материалов / Т. Экобори. Киев: Наук. думка, 2008. С. 78–99.
5. Смоликов, А. А. Бетон, армированный нановолокнами / А. А. Смоликов // Бетон и железобетон. 2009. № 4. С. 8–9.
6. Рабинович, Ф. М. Дисперсно-армированные бетоны / Ф. М. Рабинович. М.: Стройиздат, 1989. С. 117–147.
7. Рамчандран, В. Наука о бетоне. Физико-химическое бетоноведение / В. Рамчандран, Р. Фельдман, Дж. Бодуен; пер. с англ. под ред. В. Б. Ратинова. М.: Стройиздат, 1986. С. 142–157.
8. Козина, В. Л. Повышение ударопрочности и трещиностойкости крупноразмерных изделий на основе гипсоцементнопуццоланового бетона путем введения низкомолекулярных полимерных волокон / В. Л. Козина. М., 1979. 157 с.
9. Гидроизоляционные цементные композиции с низкомолекулярными волокнами / В. В. Козлов [и др.] // Метрострой. 1983. № 6. С. 23.
10. Купер, Д. Растрескивание и разрушение композитов / Д. Купер, М. Пигготт // Механика разрушения. 1979. № 17. С. 165–216.
11. Козлов, В. В. Улучшение физико-механических свойств цементных составов для зачеканки швов обделки тоннелей / В. В. Козлов, О. Л. Фиговский, Р. М. Ахмеднабиев // Транспортное строительство. 1983. № 12. С. 18.
12. Рабинович, Ф. Н. Композиты на основе дисперсно-армированных бетонов. Вопросы теории и проектирования, технология, конструкции / Ф. Н. Рабинович. М.: Изд-во «АСВ», 2004. 560 с.
13. Грибов, Р. А. Моделирование поведения фибробетонных конструкций в условиях радиационного облучения / Р. А. Грибов // Бетон и железобетон. 2008. № 3. С. 19–20.
14. Тимашов, В. В. К вопросу об армировании цементного камня / В. В. Тимашов, И. И. Сычева, Н. С. Никонова // Труды МХТИ имени Д. И. Менделеева. 1976. Вып. 2. С. 155–156.
15. Строительное издание Франции [Электронный ресурс] / Строительство сегодня. Леон, 2015. Режим доступа: <http://www.bildingtoday.html>. Дата доступа: 10.03.2015.
16. Fibres for Concrete. Steel Fibres. Definitions, Specifications and Conformity: BS EN 14889-1:2006. Publication date 29.09.2006. The European Committee for Standardization: BSI, 2006. 30 p.
17. Standard Specification for Fiber-Reinforced Concrete: ASTM C116 / C116-03. Publication Date 10.05.2008. ASTM International: West Conshohocken, 2008. 22 p.
18. Standard Practice for Making and Curing Concrete Test Specimens in the Laboratory: ASTM C192 / C192M-14. Publication date 01.01.2014. ASTM International: West Conshohocken, 2014. 25 p.



19. Песок для строительных работ. Технические условия: ГОСТ 8736–2014. Введ. 01.04.2014. М.: Межгосуд. совет по стандарт., метрол. и сертиф., 2015. 12 с.
20. Щебень и гравий из плотных горных пород для строительных работ. Технические условия: ГОСТ 8267–95. Введ. 07.01.1995. Минск: Минстройархитектуры, 1995. 15 с.
21. Добавки для бетонов и строительных растворов. Общие технические условия: ГОСТ 24211–2008. Введ. 29.04.2010. М.: Стандартиформ, 2010. 15 с.
22. Добавки для бетонов. Общие технические условия: СТБ 1112–98. Введ. 04.10.1999. Минск: Минстройархитектуры, 2010. 23 с.
23. Вода для бетонов и растворов. Технические условия: СТБ 1114–98. Введ. 01.01.1999. Минстройархитектуры, 1999. 11 с.
24. Шепелевич, Н. И. Об использовании показателей прочности бетона при осевом растяжении при проектировании бетонных труб / Н. И. Шепелевич // Перспективы развития новых технологий в строительстве и подготовке инженерных кадров Республики Беларусь: сб. науч. тр. Ч. 1. Брест, 2009. С. 54–58.
- Поступила 04.04.2019  
Подписана в печать 11.06.2019  
Опубликована онлайн 29.05.2020
- REFERENCES
- Journal “Stroitelnye Materialy” [Construction Materials] [Electronic resource] / Web-Based Media. Minsk, 2014. Available at: [http://www.grad.sml.by/index.php?id-9&Itemid=5&option=com\\_content&task=view](http://www.grad.sml.by/index.php?id-9&Itemid=5&option=com_content&task=view). (Accessed 15 November 2015).
  - Organic Additives in Concrete [Electronic resource] / Ecology at Enterprise. Minsk, 2015. Available at: [http://ecologia.by/number/2011/2/ispolzovanie\\_dobavok\\_v\\_betone](http://ecologia.by/number/2011/2/ispolzovanie_dobavok_v_betone). (Accessed 15 November 2015).
  - Electronic Publication “Construction” [Electronic resource]. Minsk, 2014. Available at: <http://stroitel.by/by/polipropilenvolokna> (Accessed 08 July 2015).
  - Ekobori T. (2008) *Scientific Fundamentals of the Strength and Failure of Materials*. Kiev, Navukova Dumka Publ., 78–99 (in Russian).
  - Smolikov A. A. (2009) Concrete Reinforced by Nanofibers. *Beton i Zhelezobeton* [Concrete and Reinforced Concrete], (4), 8–9 (in Russian).
  - Rabinovich F. M. (1989) *Fiber Reinforced Concrete*. Moscow, Stroyizdat Publ., 117–147 (in Russian).
  - Ramachandran V., Feldman R., Beaudoin J. (1981) *Concrete Science. Treatise on Current Research*. Heyden. London.
  - Kozina V. L. (1979) *Improvement of Impact and Crack Resistance of Large-Sized Products on the Basis of Gypsum-Cement-Puzzolan Concrete while Introducing Low-Module Polymer Fibers*. Moscow, 157 (in Russian).
  - Kozlov V. V., Kagan M. Z., Akhmednabiev P. M., Bogomolov G. M. (1983) Damp-Proof Cement Compositions with Low-Module Fibers. *Metrostroj* [Metrostroy], (6), 23 (in Russian).
  - Cooper G., Piggott M. (1978) Cracking and Fracture in Composites. *Advances in Research on the Strength and Fracture of Materials*, 557–605. <https://doi.org/10.1016/b978-0-08-022136-6.50042-1>.
  - Kozlov V. V., Figovskii O. L., Akhmednabiev R. M. (1983) Improvement of Physical and Mechanical Properties of Cement Compositions for Joint Packing During Tunnel Lining. *Transportnoye Stroitel'stvo* [Transport Construction], (12), 18 (in Russian).
  - Rabinovich F. N. (2004) *Composites on the Basis of Fiber-Reinforced Concrete. Issues of Theory and Design, Technology, Structures*. Moscow, ASV Publ. 560 (in Russian).
  - Gribov R. A. (2008) Simulation of Fiber-Concrete Structure Behavior under Conditions of Radiation Exposure. *Beton i Zhelezobeton* [Concrete and Reinforced Concrete], (3), 19–20 (in Russian).
  - Timashov V. V., Sychiova I. I., Nikonova N. S. (1976) On the Problem about Cement Stone Reinforcing. *Trudy MKhTI imeni D. I. Mendeleeva* [Proceedings of Moscow D. Mendeleev Institute of Chemical Technology], (2), 155–156 (in Russian).
  - Construction Publication of France [Electronic resource] / Construction Today. Leon, 2015. Available at: <http://www.bildingtoday.html> (Accessed 10 March 2015).
  - BS EN 14889-1:2006. *Fibres for Concrete. Steel Fibres. Definitions, Specifications and Conformity*. The European Committee for Standardization: BSI, 2006. 30.
  - ASTM C116 / C116-03. *Standard Specification for Fiber-Reinforced Concrete*. ASTM International: West Conshohocken, 2008. 22.
  - ASTM C192 / C192M-14. *Standard Practice for Making and Curing Concrete Test Specimens in the Laboratory*. ASTM International: West Conshohocken, 2014. 25.
  - State Standard 8736–2014. *Sand for Construction Works. Technical Specifications*. Moscow, Interstate Council for Standardization, Metrology and Certification, 2015. 12 (in Russian).
  - State Standard 8267–95. *Broken Stone and Gravel Aggregate from Consolidated Mine Rock for Construction Works. Technical Specifications*. Minsk, Publishing House of Ministry of Architecture and Construction, 1995. 15 (in Russian).
  - State Standard 24211–2008. *Additives for Concrete and Construction Mortars. General Technical Specifications*. Moscow, Standartinform Publ., 2010. 15 (in Russian).
  - STB [Standards of the Republic of Belarus] 1112–98. *Additives for Concrete. General Technical Specifications*. Minsk, Publishing House of Ministry of Architecture and Construction, 2010. 23 (in Russian).
  - STB [Standards of the Republic of Belarus] 1114–98. *Water for Concrete and Mortars. Technical Specifications*. Minsk, Publishing House of Ministry of Architecture and Construction, 1999. 11 (in Russian).
  - Shepelevich N. I. (2009) About Use of Concrete Strength Indicators During Axial Tension while Designing Concrete Pipes. *Perspektivy Razvitiya Novykh Tekhnologii v Stroitel'stve i Podgotovke Inzhenernykh Kadrov Respubliki Belarus': Sb. Nauch. Tr. Ch. 1* [Prospects for Development of New Technologies in Construction and Training of Engineering Personnel in the Republic of Belarus: Collection of Research Papers. Part 1]. Brest, 54–58 (in Russian).

Received: 04.04.2019

Accepted: 11.06.2019

Published online: 29.05.2020