



SISTEMA DE ENFOQUE Y SEGUIMIENTO PARA ESPEJOS PLANOS DE GRAN LONGITUD¹

Carlos Cadena², Ricardo Echazú³
 INENCO – Instituto UNSa. – CONICET
 Universidad Nacional de Salta
 Av. Bolivia 5150 – A4408FVY Salta, República Argentina
 FAX 54 387 4255489 – e-mail: cadenacinenco@gmail.com

RESUMEN: Se ha diseñado y construido un equipo que permite ajustar el punto óptimo de trabajo de un espejo de 50 metros de longitud, empleando detectores basados en seleniuros, cuando enfoca a un absorbedor con foco lineal. El espejo, forma parte de un conjunto mayor y que constituye un concentrador Fresnel, aunque los ajustes o correcciones de los mismos, se realizan en forma individual. El principio de funcionamiento es tal, que un equipo entrega una señal error que corrige el posible desacople entre cada espejo y el absorbedor común a todos ellos, ubicado en un plano focal rectangular a una distancia determinada sobre los mismos, y compuesto por caños de acero.

Palabras clave: concentrador Fresnel – fotodetector - espejos - sistema de seguimiento

INTRODUCCIÓN

La utilización de concentradores Fresnel basados en sistemas de óptica “sin imagen”, Welford W. T. & Winston R. (1989) ha cobrado mayor empuje nuevamente en los últimos años debido a las innumerables ventajas que produce su utilización, cuando se busca producir vapor, o bien el calentamiento de absorbedores sólidos empleados en aplicaciones agroindustriales o alimenticias, referidas entre otras: al impacto sobre el medio ambiente, economía de combustibles, practicidad, etc.

En términos generales, se puede decir que esta actividad forma parte de un proyecto mayor, que consiste en el desarrollo de un prototipo de generador solar térmico modular de unos 400 m² de área, y donde se usarán concentradores de Fresnel lineales para generar el vapor a alta presión y temperatura. Saravia et. al. (1997, 1999, 2001) Conviene aclarar que por ahora no se contempla en este proyecto, la instalación de una turbina para generar electricidad ya que no se encuentran disponibles turbinas de vapor de agua del orden de 30 a 40 kW, que es la potencia que este módulo podría generar.

Previamente se ensayó un prototipo de 24 m² de espejos lineales, poniendo a punto sus partes. Consta de 8 espejos lineales ligeramente curvados que concentran la radiación solar en el absorbedor que se encuentra a 4 metros de altura. Por el absorbedor pasa el agua que sube su temperatura y se evapora. Sobre la base de estos resultados se encuentra en estudio actualmente un segundo prototipo de 48 m² de área de espejos, y en él se incorporan un conjunto de modificaciones tendientes a que sus condiciones de funcionamiento sean similares a las del equipo comercial. Gea et. al. (2007)

Una de las etapas del proyecto es el diseño del sistema de movimiento y de seguimiento del sol por parte de los espejos y uno de los principales aspectos a tener en cuenta en la construcción del equipo es el replanteo de la posición de espejos y absorbedor sobre el piso teniendo en cuenta la posición del sol al mediodía solar. La estrategia de seguimiento fue planteada de forma tal que el sistema hace rotar los ejes de los motores y por consiguiente a los espejos, con una velocidad sincrónica tal, que siguen el movimiento aparente del sol y la acción de control por parte de lo que se describe en el presente trabajo, se produce cuando por alguna acción mecánica espúrea o algún otro imprevisto esa posición queda adelantada o atrasada de la verdadera.

O sea que solo cuando se detecta una señal error, producto del apartamiento de esa posición verdadera, se produce la corrección. Esta estrategia se describe en Hoyos et al, 2008. El trabajo se aboca en consecuencia a la descripción de equipo fotodetector que genera la señal error y a la transmisión de esa señal generada desde el mismo.

ALGUNOS ANTECEDENTES

Para abordar esta problemática, se han propuesto diferentes sistemas de instrumentación, de los cuales se mencionarán solo algunos de importancia:

Por métodos de geometría integral y cálculo de probabilidades, Badescu encuentra la distribución de la probabilidad de error en el seguimiento. Badescu, (1981, 2008)

En la Plataforma Solar de Almería se ha desarrollado un método de medida del error para sistemas de distancia focal elevada, que utiliza la imagen de una estrella reflejada por cada uno de los espejos y grabada con una cámara instalada en la torre central. Arqueros et al. (2003)

¹ Parcialmente financiado por el Consejo de Investigación de la Universidad Nacional de Salta (CIUNSa)

² UNSa - CONICET

³ CIUNSa.

Wendelin et al., (1991) y Jones et al., (1997) emplean un laser que incide en varios puntos de los espejos y registran el haz reflejado sobre una pantalla.

Aiuchi et al. (2006) estudiaron un sistema con dos fotoceldas montadas sobre el mismo plano y lo aplicaron al control de un espejo circular de distancia focal elevada. Para el control del sistema usaron un telescopio para proyectar la imagen solar sobre una pantalla y una cámara de video para el estudio de la imagen.

EL SISTEMA

El sistema de concentración está compuesto entre otras partes por un conjunto de tiras de espejos, y cada una de estas posee su motor impulsor con su acople al eje de más de cuarenta y cinco metros de largo con sus respectivos apoyos móviles.

Montados sobre el eje, se encuentran los espejos, con su estructura de acero correspondiente. La figura 1 muestra un espejo de 50 metros empleado para los ensayos y la 2 un absorbedor de menor tamaño (que el largo del espejo descrito), pero con las mismas características, ubicado en otro sistema.



Figura 1: Espejo de 50 metros montado sobre un eje. Figura 2: Absorbedor y concentrador secundario elevados.

El equipo de detección (tubo) enfoca una superficie reflectiva, acoplada mecánica y ópticamente a los espejos, y de esta segunda superficie espejada sale reflejado el haz de control, que a través de una fibra óptica de un metro de longitud, se acopla al fotodetector. Se muestra un esquema en la figura 3

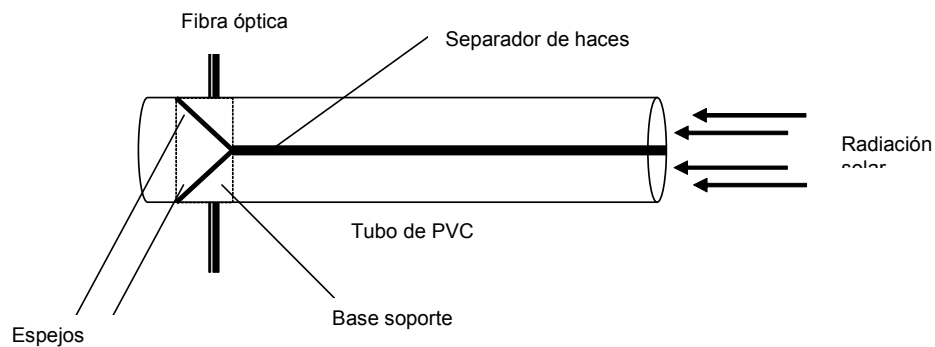


Figura 3: Sistema detector.

Esta señal es una de las variables de entrada al microcontrolador. La otra señal, proviene de un reloj de frecuencia variable, que depende de la hora, el día del año, las coordenadas y altitud del lugar. En la figura 4 se presenta un diagrama del equipo.

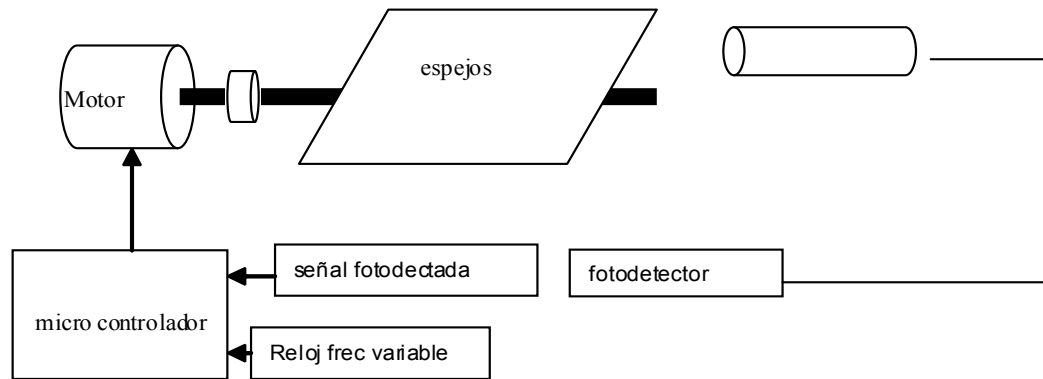


Figura 4: Esquema del equipo de detección.

EL EQUIPO DE DETECCIÓN

Se puede decir en términos generales que el motor está comandado por un reloj de frecuencia variable, y el dispositivo que se describe en este trabajo realiza los ajustes cuando ocurre algún desvío, producto de alguna falla o en esta etapa, de un error de cálculo.

Esto es así, debido a que todavía no se armó el sistema completo de tiras de espejos, ni el absorbedor de la misma longitud, por lo que las pruebas que se realizan, corresponden a situaciones simuladas. Conviene aclarar que en el sistema más pequeño, el comando de posicionamiento de los espejos se realizó con un solo motor, un acople mecánico entre los ejes de los espejos, y sin sistema de corrección ante fallas eventuales

Consta básicamente de un tubo largo de PVC, que tiene alojado en su interior, un tubo más corto y de diámetro menor, un par de espejos pequeños y de buena calidad montados sobre un soporte en un plano horizontal, los espejos se ubican de forma tal que desvían el haz a 45°. Se observa este detalle en la figura 5.



Figura 5: Detalle del montaje de los espejos.

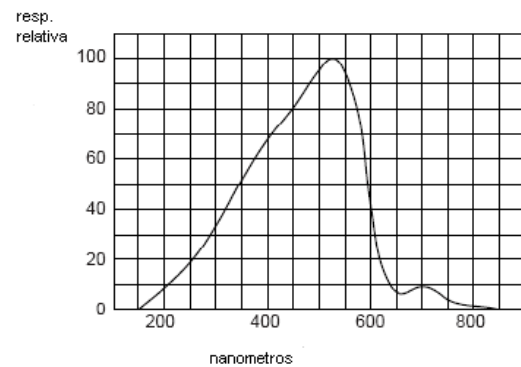


Figura 6: Respuesta espectral de los sensores.

Sobre el propio cuerpo del tubo de PVC, se ubican los extremos detectores de sendas fibras ópticas, enfocando al centro de cada uno de los espejos. En ese punto toman la señal óptica, llevándosela fuera del tubo hacia el detector que se encuentra ubicado en el interior del gabinete que aloja los circuitos electrónicos de acondicionamiento y control.

La figura 6 representa la respuesta relativa en función de la longitud de onda para los detectores de selenio empleados en el rango de trabajo correspondiente.

Se observa que el detector posee una curva equivalente a la del ojo humano; conviene destacar aquí que si bien la misma no representa la totalidad del conjunto de radiaciones aprovechables, esta celda fue elegida pues es muy sensible y a los efectos ópticos de enfoque no provoca ninguna distorsión.

El fotodetector en cuestión, tiene como ya se mencionó, una elevada sensibilidad y en ese sentido, es capaz de detectar intensidades relativas de luz incidente en un rango de aproximadamente 0,1 - 1.000 lux. Por otra parte la conexión a través de una fibra óptica permite obtener una medida de 1mm de resolución espacial.

La electrónica para el acondicionamiento de la señal es tal que en esta etapa de pruebas permite, usando el ajuste de sensibilidad del amplificador, encontrar el punto óptimo de trabajo, para cualquier entrada en el rango dinámico. La excursión de la tensión de salida va de cero a ciento cuarenta milivoltios.

El circuito eléctrico (esquemático) se muestra en la figura 7 donde se observa la celda acoplada a un amplificador de precisión, con el ajuste de sensibilidad en el lazo de realimentación y otro amplificador de salida. También una fuente de alimentación regulada de ± 12 voltios.

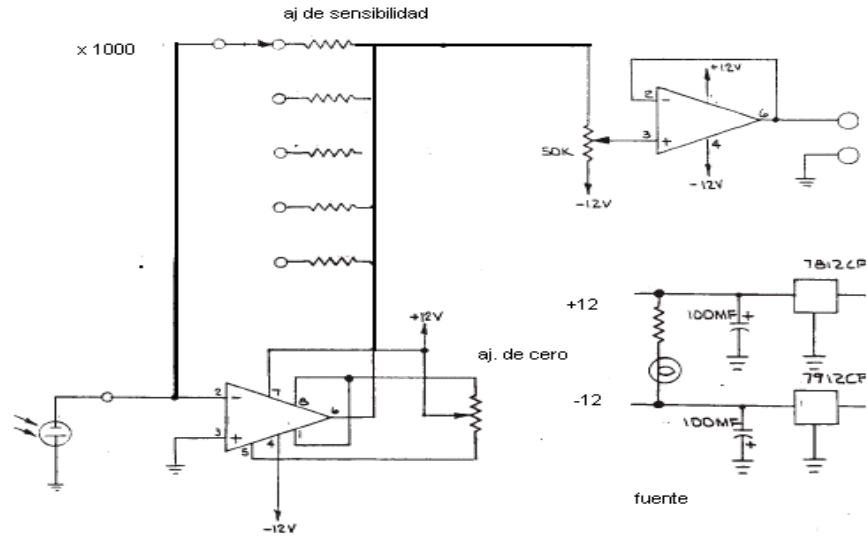


Figura 7: Circuito eléctrico del detector.

Conviene aclarar que las señales derivadas de las fibras ópticas son procesadas de manera diferencial, y que esa diferencia en las intensidades de señales, es empleada para corregir la posición del espejo

En la figura 8 se observa la fuente de alimentación con los clásicos reguladores integrados y la plaqueta que contiene, de izquierda a derecha los amplificadores operacionales, la llave selectora de ganancia y un par de potenciómetros para el ajuste fino de la ganancia, el ajuste de cero, y también algunos filtros

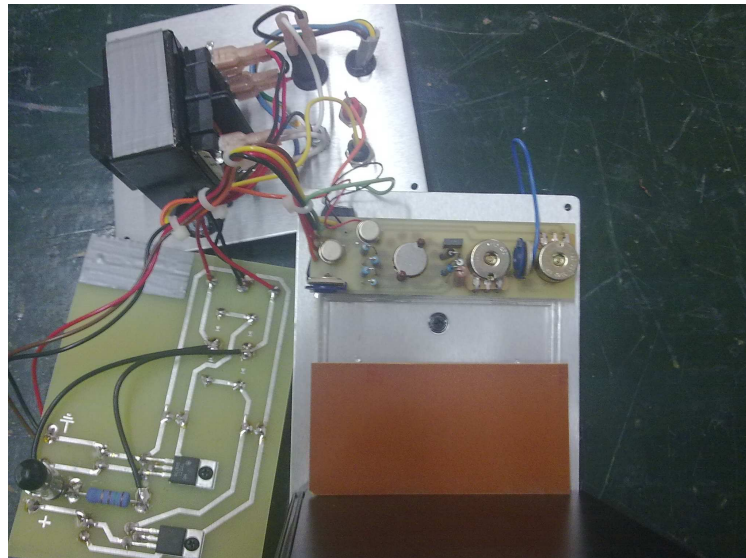


Figura 8: Fuente de alimentación.

ARMADO DEL TUBO Y CALIBRACIÓN DEL DETECTOR

Primeramente se procedió al montaje de los espejos a 45° del eje de la fuente luminosa o eje del tubo; esto se hizo con la ayuda de un prisma auxiliar, que finalmente es retirado, pero que permite referenciar la posición casi exacta de ambos espejos como se ve en la figura 9. Cada fibra óptica recoge entonces, primero la señal del prisma, y finalmente la señal del espejo.

Esto se repite para cada uno de los espejos. Montados sobre una base rectangular, con sus caras estrictamente paralelas se fijan al interior del tubo. Simultáneamente se perforan los orificios (de unos 3,5mm de diámetro) para cada una de las salidas de las fibras ópticas sobre un cilindro interior, y una caladura de tamaño algo mayor sobre el cilindro exterior. De forma tal que la base de los espejos queda en un plano ligeramente inferior al diámetro máximo, así los orificios mencionados quedan casi en ese diámetro.

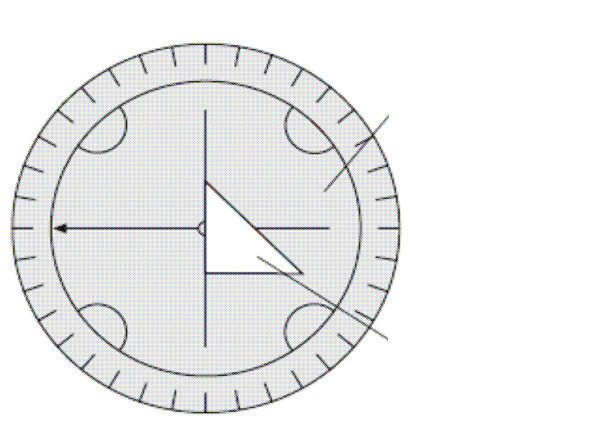


Figura 9: Prisma montado sobre el goniómetro.

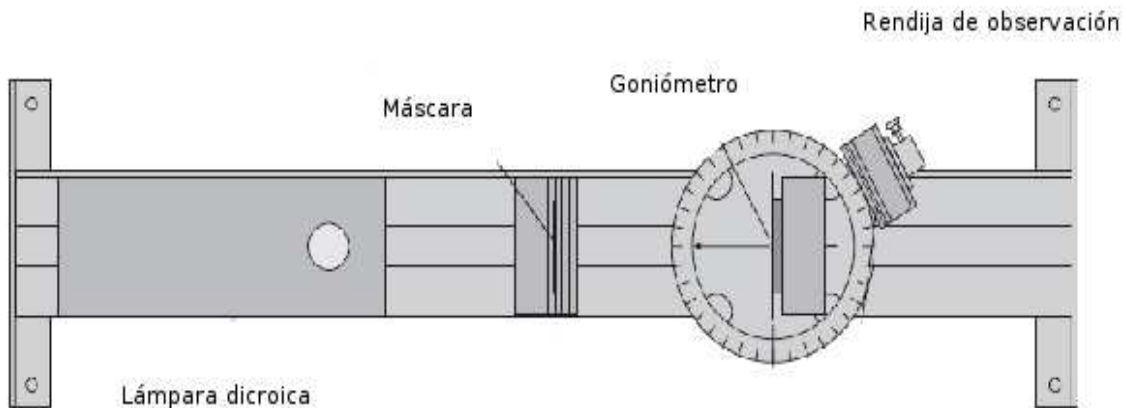


Figura 10: Banco óptico con el goniómetro y sistema de iluminación.

Sobre un banco con guías móviles se colocan, a la izquierda la lámpara dicróica con su control de intensidad. Este permite ajustar la sensibilidad del equipo, para condiciones de iluminación mínima, una máscara para focalizar la luz incidente, y finalmente sobre la tableta giratoria, el tubo detector. La tableta giratoria nos permite alejar el tubo detector de la posición óptima de trabajo. Este alejamiento es el que entrega la señal error que deberá ser corregida

CONCLUSIONES

Debido a que en el armado del prototipo experimental, la suma de los errores causados por lo artesanal del montaje de las partes del sistema de detección, como ser la posición de los espejos, la horizontalidad de la base, o el paralelismo de las caras del rectángulo de soporte, como así también la pantalla divisora de la luz de entrada, la precisión alcanzada no es la óptima. Pese a todo, el equipo responde a desviaciones menores que 0,5 grados. Por otra parte, la idea de colocar fibras ópticas para la detección de la luz reflejada por los espejos resultó ser muy buena, ya que permite llevar la señal óptica fuera del tubo y montar el detector junto al circuito electrónico para realizar los ajustes o compensaciones requeridas. La versión final del detector, fabricadas con materiales menos elásticos, pero además torneados y pulidos, permitirá obtener errores del orden de 0,2 grados, adecuados para este tipo de sistemas.

REFERENCIAS

- Aiuchi K., Yoshida K., Onozaki M., Katayama Y., Nakamura M., Nakamura K. (2006) Sensor-controlled heliostat with an equatorial mount. *Solar Energy* 80, 1089–1097
- Arqueros F., Jiménez A., Valverde A. (2003) A novel procedure for the optical characterization of solar concentrators. *Solar Energy* 75, 135–142
- Badescu V. (2008) Theoretical derivation of heliostat tracking errors distribution. *Solar Energy* 82, 1192–1197
- Badescu V. (1981). O estimare probabilista a erorii de concentrare a radiatiei in sistemele de captare a energiei solare. *St. Cerc. Fiz.* 33, 455
- Gea M., Saravia L., Fernández C., Caso R., y Echazú R., (2007), “Concentrador Lineal de Fresnel para la Generación de Vapor de Agua”, *AVERMA*, Vol 11, pag. 03-83. p.p. 03.119 ISSN 0329-5184
- Hoyos D., Gea M., Cadena C. Echazú R. (2008) “Diseño y Construcción de Seguidores Solares. Análisis y Comparación”, *AVERMA*, Vol. 12, pp. 08.71
- Jones, S.A., Gruetzner, J.K., Houser, R.M., Edgar, R.E., Wendelin, T.J., 1997. VSHOT Measurement Uncertainty and Experimental Sensitivity Study. *Proceedings of the 32th IECEC*, Honolulu, HI
- Kyocera Solar (2009) Hoja técnica de los productos de Kyocera Solar Argentina S.A. en www.kyocerasolar.com.ar
- Saravia L., Cadena C., Caso R., Fernández C.. (1997). El uso de un acumulador sólido y móvil en una cocina. *AVERMA*.1. N°1, 69 – 72.
- Saravia, L. R., Cadena, C., Caso, R. y Fernández, (1999) Cocinas Solares Comunes con Concentrador y Acumulador Sólido. *Energías Renovables y Medio Ambiente* 6 p.7,15
- Welford W. T. & Winston R. (1989) “High Collection Nonimaging Optics”. Academic Press Inc.

ABSTRACT:

It has been designed and built an equipment to adjust the optimum operating point of a mirror 40 or 50 meters long, using detectors based selenides, when focused on an absorber. Through the concentrator device, this system should be able to take a great profit of direct sun radiation. The mirror is part of larger equipment and which is a Fresnel concentrator, though the adjustments or corrections thereof, are performed individually. The operating principle is such that a team that delivers an error signal corrects the possible delay between each mirror and the absorber common to them all, located in a rectangular focal plane a given distance on them, and pipes composed of zero. Automatization is a requirement in the correct use of Fresnel concentrators just as it is well described in the literature.

Keywords: Fresnel concentrator – fotodetector - mirrors - monitoring system