

УДК 621.391.7 Хорошко В.А. (ГУИКТ), Цопа А.И. (ХНУРЭ), Шокало В.М. (ХНУРЭ)

ОЦЕНКА ЗАЩИЩЕННОСТИ ЦИФРОВЫХ СИСТЕМ ПЕРЕДАЧИ ИНФОРМАЦИИ С ОТВОДНЫМ КАНАЛОМ

В статье предложен новый подход к оценке защищенности цифровых систем передачи информации с отводным каналом. Он основан на их представлении в виде многополюсной микроволновой цепи. Предложены алгоритмы расчета отводных каналов с использованием S -матриц в независимости от технологий передачи информации и для различных физических каналов (проводных и беспроводных), что позволяет с единых позиций проводить анализ беспроводных и проводных ЦСПИ.

Ключевые слова: матричная модель, S -параметры, цифровая система передачи информации, легитимный канал, отводной канал.

Введение

Современные исследования защищенности цифровых систем передачи информации базируются на концепции отводного канала ОК (канала утечки информации), которая показывает пути достижения высокой защищенности канала на физическом уровне системы связи без применения криптографических методов защиты информации [1].

В [2] показано, что критериями энергетической защищенности цифровых систем передачи информации (ЦСПИ) являются вероятности помехозащищенности и скрытной работы канала связи, т.е. вероятности BER или PER . Эти величины могут быть определены либо на входе приемника легитимного канала при воздействии генератора помех, находящегося в нелегитимном отводном канале, либо на входе приемника обнаружителя, размещенного в отводном канале.

Таким образом, для определения характеристик помехозащищенности и скрытности необходимо знать энергетические характеристики сигнала и шума (или спектральной эффективности) в легитимном и отводном каналах. С целью определения этих величин далее будем полагать, что в общем случае на физическом уровне многоканальные *MIMO* (*Multiple Input Multiple Output*) ЦСПИ с отводными каналами вне зависимости от структуры каналов и технологий передачи информации представляют собой электродинамическую многополюсную систему [3].

В известных работах пока не описаны многополюсные модели ОК. Частично этот пробел ликвидирован в данной статье. Здесь изложены матричные модели для ряда практически важных случаев беспроводных и проводных ЦСПИ, являющихся основой для построения ведомственных систем связи (ВСС).

Основная часть

Запишем модель *MIMO* ЦСПИ для случая беспроводных технологий передачи информации. Предположим, что отводной канал работает на перехват информации, а волны распространяются либо на открытой местности, либо в закрытом помещении (рис. 1).

На рис. 1 приняты такие обозначения: N_T – количество передающих антенн легитимного канала; N_R – количество приемных антенн легитимного канала; N_W – количество приемных антенн отводного канала; $\mathbf{a}_T, \mathbf{b}_T$ – матрицы падающих и отраженных волн на выходах передатчиков; $\mathbf{a}_R, \mathbf{b}_R$ – матрицы столбцы падающих и отраженных волн на выходах приемника легитимного канала; $\mathbf{a}_W, \mathbf{b}_W$ – матрицы столбцы падающих и отраженных волн на входах приемника отводного канала.

При анализе этой системы основное упрощение состоит в пренебрежении связи между приемными антеннами легитимного и отводного канала, что позволяет записать отдельно блочные матрицы рассеяния для легитимного \mathbf{S}_{H_R} и отводного \mathbf{S}_{H_W} каналов:

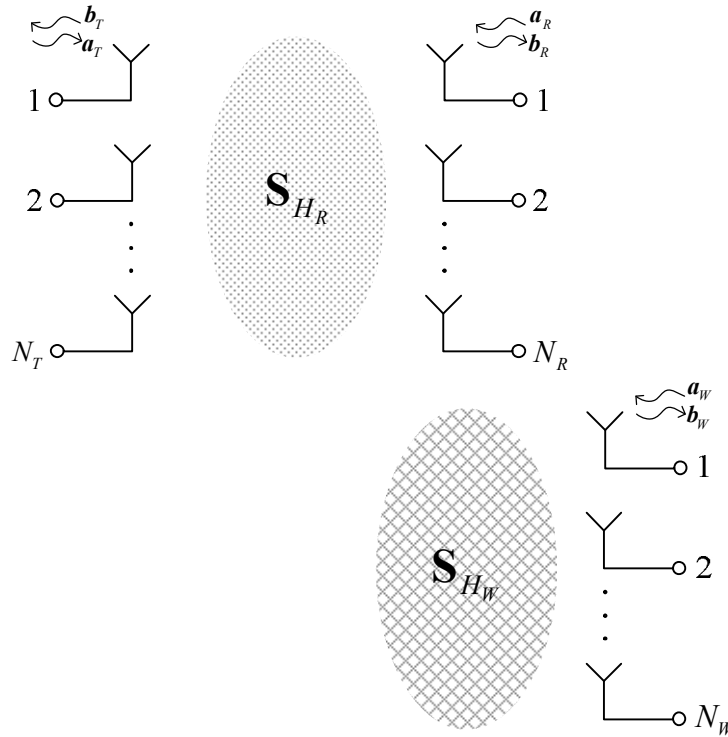


Рис. 1. Схема беспроводной MIMO BSS с отводным каналами

$$\begin{bmatrix} \mathbf{b}_T \\ \mathbf{b}_R \end{bmatrix} = \underbrace{\begin{bmatrix} \mathbf{S}_{TT} & \mathbf{S}_{TR} \\ \mathbf{S}_{RT} & \mathbf{S}_{RR} \end{bmatrix}}_{\mathbf{S}_{HR}} \cdot \begin{bmatrix} \mathbf{a}_T \\ \mathbf{a}_R \end{bmatrix}, \quad (1)$$

$$\begin{bmatrix} \mathbf{b}_T \\ \mathbf{b}_W \end{bmatrix} = \underbrace{\begin{bmatrix} \mathbf{S}_{TT} & \mathbf{S}_{TW} \\ \mathbf{S}_{WT} & \mathbf{S}_{WW} \end{bmatrix}}_{\mathbf{S}_{HW}} \cdot \begin{bmatrix} \mathbf{a}_T \\ \mathbf{a}_W \end{bmatrix}. \quad (2)$$

Предположим также, что $\mathbf{S}_{TR} = \mathbf{0}$ и $\mathbf{S}_{TW} = \mathbf{0}$, т.е. отраженные волны от приемных антенн в сторону передающих отсутствуют.

Принятые приближения позволяют воспользоваться для описания изображенной на рис. 1 системы связи аппаратом анализа, приведенным в [4, 5]. В этих работах спектральная эффективность C (иначе производительность MIMO систем передачи информации) для легитимного канала определяется таким образом:

$$C = \int_B \log_2 \left\{ \det \left(\mathbf{I} + \frac{Q(f)}{\sigma_B^2} \cdot \mathbf{H}_R(f) \cdot \mathbf{H}_R^H(f) \right) \right\} df, \quad (3)$$

где для легитимного случая канальная матрица равна

$$\mathbf{H}_R(f) = \sqrt{\Lambda_D(f)} \cdot \xi_D^H(f) \cdot \mathbf{S}_{RT}(f), \quad (4)$$

операция $()^H$ – эрмитово сопряжение,

$$\mathbf{Z}_0 \left(\mathbf{I} - \mathbf{S}_{RR}(f) \mathbf{S}_{11}^H(f) \right)^{-1} = \boldsymbol{\xi}_D(f) \cdot \sqrt{\Lambda_D(f)} \cdot \boldsymbol{\xi}_D^H(f), \quad (5)$$

$Q(f) = P_T / B \cdot N_T$, P_T – мощность излучения; σ_p^2 – мощность шума, B – полоса пропускания; \mathbf{Z}_0 – матрица характеристических сопротивлений; $\boldsymbol{\xi}_D(f)$ – собственный вектор; $\boldsymbol{\lambda}_D(f)$ – собственные числа; \mathbf{I} – единичная матрица.

$$\mathbf{S}_{RT} = \left(\mathbf{I} + \frac{\mathbf{Z}_{RR}}{\mathbf{Z}_0} \right) \cdot \frac{\mathbf{Z}_{RT}}{\mathbf{Z}_0} \cdot (\mathbf{I} - \mathbf{S}_{TT}), \quad (6)$$

\mathbf{Z}_{RR} , \mathbf{Z}_{RT} – блочные матрицы импедансов, которые определены в [6].

Учитывая отсутствие связи между приемными антеннами легитимного и нелегитимного каналов производительность отводного канала можно также рассчитать по выражениям (3-6), используя S -матрицу (2) и другие величины, характеризующие ОК. По известной производительности ОК далее может быть рассчитана и величина BER , характеризующая скрытность ВСС.

Рассмотрим теперь другой частный случай функционирования ВСС с отводными каналами, связанный с распространением радиоволн вдоль детерминированных разветвленных волновых каналов улиц и коридоров зданий. В [7] этот механизм РРВ принято называть ВКАС – волновые каналы, образованные архитектурными сооружениями.

Для определения характеристик защищенности, также используем представление ВКАС в виде многополюсника (рис. 2) [8].

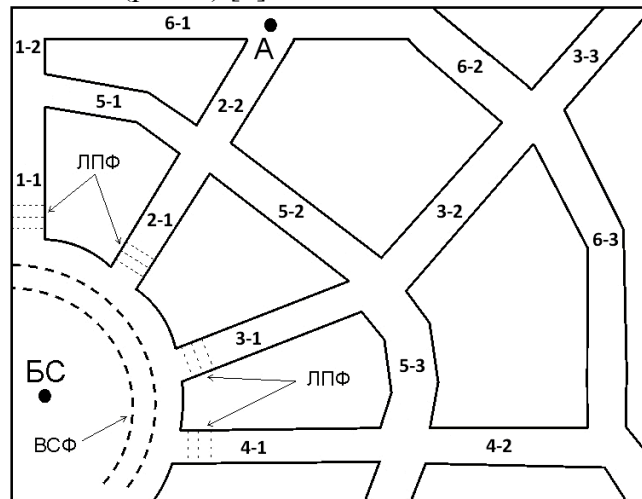


Рис. 2. Фрагмент городского района

На рис. 2 приведен фрагмент городского района с базовой станцией (БС), установленной на площади. Цифрами обозначены отрезки улиц. Например, обозначение 1-2 следует читать: второй отрезок первой улицы. БС излучает волны со сферическим фронтом (ВСФ). Далее будем считать (исходя из принципа Гюйгенса), что в радиальных улицах (обозначены цифрами 1-4 на рис. 2) излучаемая сферическая волна переходит в ряд волн с локально плоским фронтом (ЛПФ). Дальнейший подход состоит в применении следующих приближений. Улица представляется несколькими сплошными, однородными и гладкими поверхностями, образующими направляющую систему с потерями. Прямолинейный отрезок длиной l этой направляющей системы заменяется отрезком эквивалентной двухпроводной линии. Волновое сопротивление и волновой коэффициент β такой линии равны

характеристическому сопротивлению и волновому коэффициенту свободного пространства. Эквивалентность устанавливается по равенству переносимых мощностей в реальной и эквивалентной системах, т.е. по величине затухания. Затухание определяется потерями при РРВ, рассчитанными по моделям LAN-MAN (см. [9]), а фаза – величиной βl . В итоге отрезки линии легко представляются матрицами рассеяния $[S]$ четырехполюсников [3].

Свойства этих отрезков таковы:

– в силу распространения в них волны типа Т, все эквивалентные линии имеют волновое сопротивление равное Z_0 ;

– пересечение улиц (например, 2, 3 с 5, 6 на рис. 2) представляют собой совокупность включенных эквивалентных отрезков линий, и в терминах теории цепей является системой распределения мощности (СРМ).

СРМ с $n-1$ каналами деления, описываемые матрицами $[S]$ идеальных многополюсников, в совокупности с отрезками линий с потерями, образуют определенную схему, расчет которой может быть выполнен с использованием циклических алгоритмов. В итоге рассматриваемая схема приводится к эквивалентному многополюснику [3] (рис. 3), с помощью которого можно определить амплитуду поля в любой точке ВКАС (в любой точке легитимного канала). Если в точке А (рис. 2) разветвленных ВКАС установлен либо генератор помех, либо приемник-обнаружитель (т.е. появился нелегитимный отводной канал), то СРМ превращается в n -канальный делитель.

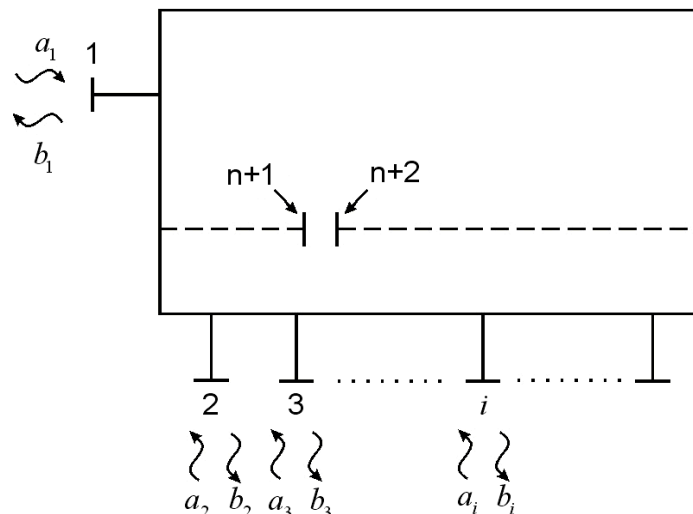


Рис. 3. Эквивалентный многополюсник ВКАС

В этом случае задача формулируется следующим образом. Пусть имеется цепь, эквивалентная ВКАС и содержащая n внешних плеч. Требуется определить амплитуду и фазу напряженности поля в определенном сечении цепи, поставленном в соответствии рассматриваемым координатам ВКАС. В общем случае цепь возбуждается с любого количества плеч (рис. 3, где a_i, b_i – нормированные амплитуды падающих и отраженных волн). Например, для случая рис. 3 число источников возбуждения равно 4.

Поставленная задача решается по методике [3]. Выделим в цепи ОК сечение, в котором требуется определить амплитуду и фазу сигнала. Условно разорвем в этом месте линию передачи (рис. 3). Обозначим при этом дополнительные плечи через $n+1$ и $n+2$, а матрицу получившегося многополюсника через $[S_{ij}](i, j = 1, 2, \dots, n+1, n+2)$.

В [3] показано, что если эквивалентный многополюсник возбуждается с i -того плеча, то значения нормированных амплитуд отраженных волн в плечах $(n+1)$ и $(n+2)$ запишутся так:

$$b_{n+1} = \frac{S_{n+1,i}(1 - S_{n+1,n+2}) + S_{n+1,n+1}S_{n+2,i}}{(1 - S_{n+1,n+2})(1 - S_{n+2,n+1}) - S_{n+2,n+2}S_{n+1,n+1}} \cdot a_i, \quad (7)$$

$$b_{n+2} = \frac{S_{n+2,i}(1 - S_{n+2,n+1}) + S_{n+2,n+2}S_{n+1,i}}{(1 - S_{n+1,n+2})(1 - S_{n+2,n+1}) - S_{n+2,n+2}S_{n+1,n+1}} \cdot a_i.$$

При этом результирующая волна в сечении:

$$b_{рез} = b_{n+1} + b_{n+2}. \quad (8)$$

Если цепь возбуждается с части плеч, то результирующая волна запишется так [3]:

$$b_{рез} = \frac{\sum_{i=1}^k [S_{n+1,j}(1 - S_{n+1,n+2} + S_{n+2,n+2}) + S_{n+2,i}(1 - S_{n+2,n+1} + S_{n+1,n+1})]}{(1 - S_{n+1,n+2})(1 - S_{n+2,n+1}) - S_{n+2,n+2}S_{n+1,n+1}} \cdot a_i. \quad (9)$$

Коэффициенты S_{n+1} , S_{n+2} в выражениях (7, 9) определяются с помощью циклических алгоритмов, приведенных в [3]. Для их применения необходимо составить схему замещения многополюсной цепи, которая составляется на основе схемы электрической принципиальной многополюсника.

Например, для случая, показанном на рис. 2, можно проводить расчеты из структурной схемы, приведенной на рис. 4.

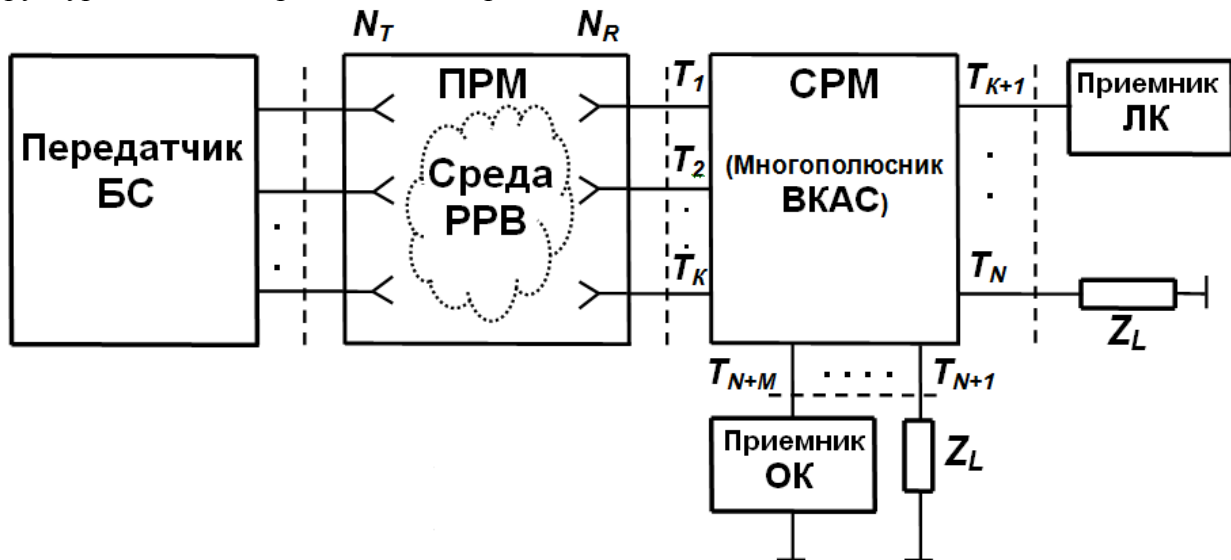


Рис. 4. Структурная схема ВКАС

Схема состоит из передатчика базовой станции, который соединен посредством своей антенны, имеющей N_T излучателей, с пространственным распределителем мощности

(ПРМ). На выходах ПРМ находятся N_R приемных антенн, включенных с помощью соответствующих переходов в эквивалентные линии СРМ в плоскостях отсчета $T_1...T_K$. К другим плоскостям отсчета подключены приемники легитимного и отводного каналов, а также нагрузки эквивалентных линий Z_L , равные их волновому сопротивлению. Приемник-обнаружитель в отводном канале может иметь как одну, так и несколько приемных антенн N_W .

Амплитуды a_i в плоскостях отсчета $T_1...T_K$ зависят от взаимного расположения передающих и приемных антенн и их диаграмм направленности. Координаты приемных антенн в поперечных сечениях улиц определяют и положения продольных сечений улиц, вдоль которых проводятся расчеты затуханий.

Далее опишем матричную модель ЦСПИ с отводным каналом для случая проводных технологий передачи информации

Рассмотрим вначале подход, к моделированию проводных ЦСПИ, у которых отводной канал связан с легитимным каналом с помощью электромагнитной связи. Воспользуемся для этого представлением ЦСПИ как радиотехнической системы (РТС). Фрагмент этой радиотехнической системы показан на рис. 5.



Рис. 5. Структура фрагмента радиотехнической системы

Представленный фрагмент РТС состоит из ЦСПИ, соединенных КЛС. Вследствие эффекта конечного экранирования КЛС представляет собой некоторую эквивалентную излучающую систему, которая вместе со средой распространения радиоволн и генератором помех и приемником-обнаружителем нарушителя образуют отводной радиоканал. Изложенный подход позволяет, используя известные теоретические методы исследования РТС в части цифровой обработки сигналов, теории излучения и распространения радиоволн, а также расчетов их помехозащищенности и скрытности, решить все задачи моделирования, которые указаны во введении.

При этом в случае создания новых аппаратных решений за основную характеристику будем рассматривать пропускную способность ЦСПИ, а при рассмотрении задач защищенности – вероятность пакетной ошибки в канале связи PER , и конфигурацию и размер зоны обнаружения в пределах которой нарушитель может зафиксировать излучение с КЛС.

Рассмотрим модель отводного канала для случая современных проводных ЦСПИ. Известно, что перспективным способом повышения производительности ЦСПИ является использование технологии *MIMO*, т.е. применение многоканальных *xDSL* модемов и многопроводных кабельных линий связи [10-12]. Физическая причина образования отводного канала в КЛС состоит в наличии эффекта конечного экранирования.

Для создания модели ОК используем спектральный метод [13] и представим ЦСПИ в виде эквивалентной схемы приведенной на рис. 6. Эта схема является соединением трех

многополюсников: M -проводной линии связи, которая слева и справа нагружена N -канальными ($N = M / 2$) модемами МД1 и МД2.

Эти модемы относительно своих выходных клемм (в отсчетных плоскостях показанных пунктирами на рис. 6) характеризуются матрицами проводимостей Y_1 и Y_2 , а линия – матрицей характеристических проводимостей Y_c .

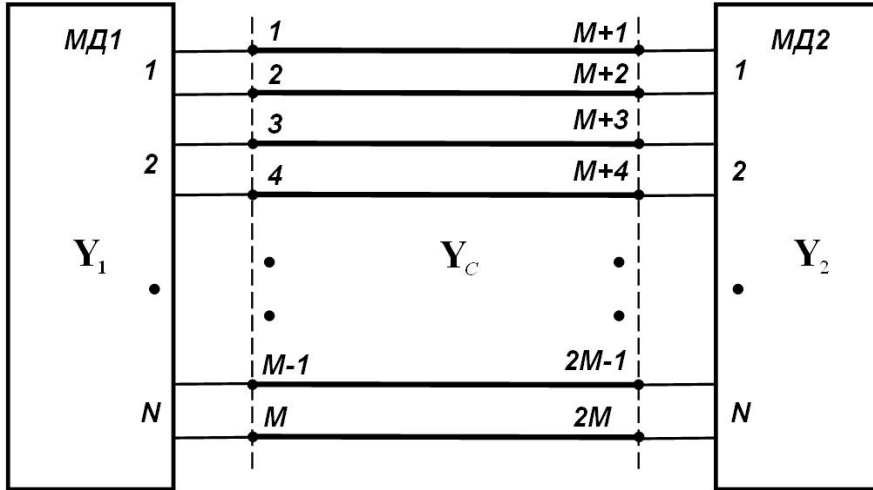


Рис. 6. Эквивалентная схема ЦСПИ с технологией MIMO

Указанные выше матрицы определяются на основе паспортных данных о сопротивлении на выходе модемов и волновых сопротивлений КЛС.

При использовании $xDSL$ технологий передача информации осуществляется слева направо и справа налево (дуплексный режим работы), при этом встречные потоки являются некоррелированными [14]. Данное обстоятельство при анализе позволяет рассматривать только одно из направлений передачи, например, слева направо.

С учетом выражения [13] для матрицы рассеяния соединения двух многополюсников результирующая матрица рассеяния со стороны зажимов $(M + 1) \dots 2M$ определяется для одной моды таким образом [15]:

$$S_{11} = S_{11}^l + S_{12}^l \cdot (1 - S_{11}^L S_{22}^L)^{-1} \cdot S_{11}^L \cdot S_{21}^l = S_{11}^l = (Y_1 + Y_c)^{-1} \cdot (Y_1 - Y_c), \quad (10)$$

$$S_{12} = S_{12}^l \cdot (1 - S_{11}^L S_{22}^L)^{-1} \cdot S_{12}^L = S_{12}^l \cdot S_{12}^L = 2 \cdot (Y_1 + Y_c)^{-1} \cdot Y_c \cdot U \cdot \exp G^{-1} \cdot U^{-1}, \quad (11)$$

$$S_{21} = S_{21}^l \cdot (1 - S_{22}^L S_{11}^L)^{-1} \cdot S_{21}^L = S_{21}^L \cdot S_{21}^l = 2 \cdot U \cdot \exp G^{-1} \cdot U^{-1} \cdot (Y_1 + Y_c)^{-1} \cdot Y_1, \quad (12)$$

$$\begin{aligned} S_{22} &= S_{22}^L + S_{21}^L \cdot (1 - S_{22}^l \cdot S_{11}^L)^{-1} \cdot S_{22}^l \cdot S_{12}^L = S_{21}^L \cdot S_{22}^l \cdot S_{12}^L = \\ &= -U \cdot \exp G^{-1} \cdot U^{-1} \cdot (Y_1 + Y_c)^{-1} \cdot (Y_1 - Y_c) \cdot U \cdot \exp G^{-1} \times U^{-1}. \end{aligned} \quad (13)$$

В формулах (10-13) приняты такие обозначения:

S_{ij} – результирующая матрица соединения;

S_{ij}^L – матрица рассеяния многопроводной линии длиной L ;

U – матрица собственных векторов напряжений;

S_{ij}^l – матрица рассеивания модема МД1;

$$\mathbf{expG} = \mathbf{diag}[\exp(\gamma_1 \ell) \quad \exp(\gamma_2 \ell) \quad \dots \quad \exp(\gamma_M \ell)]$$

$$\mathbf{expG}^{-1} = \mathbf{diag}[\exp(-\gamma_1 \ell) \quad \exp(-\gamma_2 \ell) \quad \dots \quad \exp(-\gamma_M \ell)]$$

– комплексные диагональные матрицы;

\mathbf{G} – квадратная матрица активных проводимостей; ℓ – длина линии связи;

$\gamma_k = \alpha_k + i\beta_k, k = \overline{1, M}$ – комплексные коэффициенты распространения мод, где α_k – коэффициент ослабления, а β_k – фазовый коэффициент k -ой моды.

За счет перекрестных связей элементы матрицы $\mathbf{S}_{ii} (i = \overline{1, M})$ не равны и каналы не являются ортогональными. При этом каждая пара проводов создает на внешней оболочке кабеля свое амплитудно-фазовое распределение (АФР) тока. При этом суммарное АФР вдоль внешней стороны экрана кабеля будет сложным и определение поле излучения КЛС представляется весьма трудной задачей.

Для ее упрощения будем считать, что в ЦСПИ обеспечено подавление перекрестных помех за счет эквализации в *MIMO* системах связи [16, 17]. Это позволяет производить независимое детектирование сигнала в каждом ортогональном канале, а, значит, и определять поле излучения кабеля как алгебраическую сумму полей, создаваемых $M/2$ идентичными и независимыми парами проводов с одинаковыми матрицами рассеяния [13]:

$$\mathbf{S} = \begin{bmatrix} 0 & \exp(-\gamma \cdot \ell) \\ \exp(-\gamma \cdot \ell) & 0 \end{bmatrix} \quad (14)$$

Таким образом, задача о нахождении поля излучения эквивалентной антенны отводного канала сводится к задаче анализа экранированного кабеля с одной парой проводов и известными величиной коэффициента экранирования и матрицей рассеяния. В результате решения этой задачи должно быть определено АФР на внешней оболочке кабеля. Если в ЦСПИ используются цифровые последовательности с несущей частотой, то АФР определяется на частоте несущей. В случае, если несущая частота отсутствует, то приближенно анализ можно провести на частоте первой гармоники спектра передаваемой последовательности импульсов.

Дальнейшее построение модели эквивалентной излучающей системы отводного канала зависит от конкретных условий прокладки кабеля.

Применяя описанный подход можно определить характеристики скрытности ЦСПИ. Если же задан источник радиопомех (*RFI*), т.е. определено и АФР вдоль экранной оболочки кабеля, то, используя описанный подход, можно решить задачу о нахождении характеристик помехозащищенности ЦСПИ.

Рассмотрим теперь многопроводную ЦСПИ, у которой ОК имеет гальваническое соединение с легитимным каналом в точках АВ (рис. 7).

На рис. 7 приняты такие обозначения: Z_0 – волновое сопротивление отрезков линий; Z_{II}, Z_{M1}, Z_{M2} – входные сопротивления приемника нарушителя и легитимных модемов соответственно.

В большинстве практических случаев отводной канал образуется за счет включения параллельного шлейфа в одну из пар проводов (см. рис. 7). При этом гальваническое подключение приемника нарушителя с входным сопротивлением Z_{II} к одной из линий нарушает взаимосвязи между всеми парами проводов.

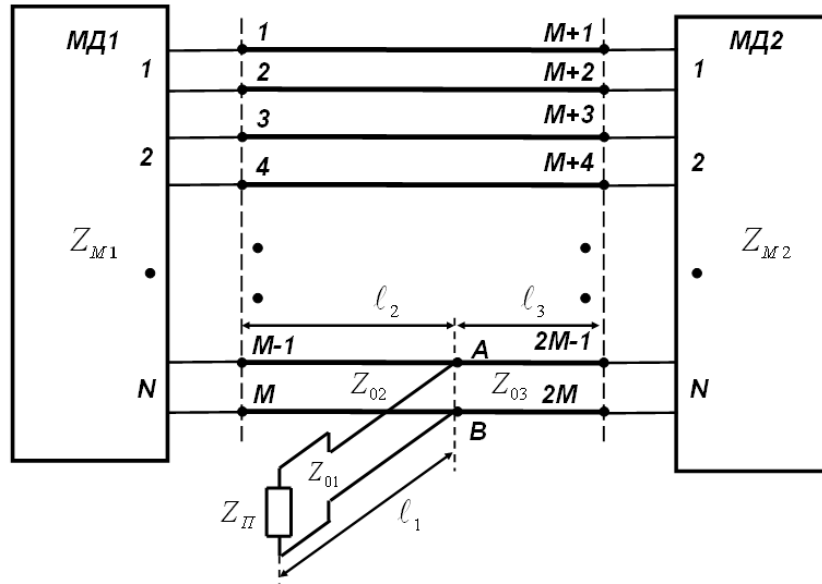


Рис. 7. Эквивалентная схема многопроводной ЦСПИ с гальваническим включением ОК

Для уменьшения трудоемкости анализа будем считать, что изменяются характеристики только характеристики канала N , к которому подключается нарушитель. Тогда для оценки влияния ОК на характеристики легитимного канала связи можно перейти от эквивалентной схемы рис. 7 к более простой схеме, представленной на рис. 8.

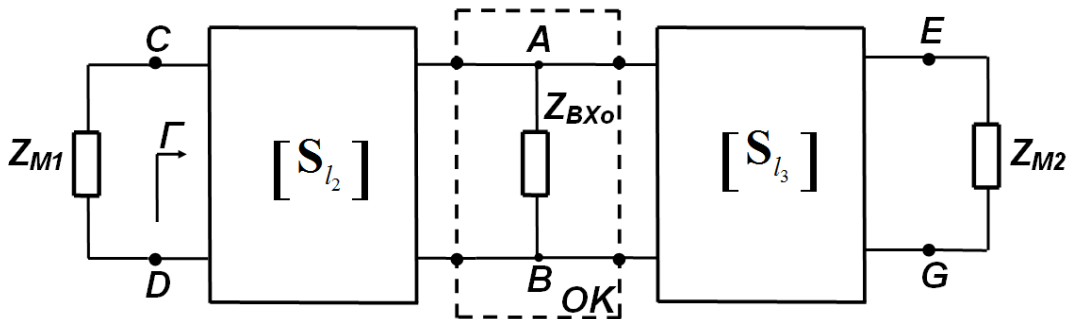


Рис. 8. Эквивалентная схема однопарной ЦСПИ с гальваническим включением ОК

На данной схеме через $[S_{l_2}]$ и $[S_{l_3}]$ обозначены матрицы рассеяния отрезков кабелей с длинами l_2 и l_3 . Эти матрицы рассчитываются на основе известных погонных параметров кабельных линий связи по соотношениям, приведенным в [18, 19].

Z_{BX_0} – это входное сопротивление отрезка кабеля отводного канала длиной l_1 , нагруженного на входное сопротивление приемника-обнаружителя.

Все элементы схемы включены каскадно, что позволяет легко найти интересующий нас коэффициент отражения Γ в точках CD и коэффициент передачи $[S_{21}]^2$ от точек CD к точкам EG.

Именно по этим параметрам можно судить о степени влияния гальванически подключенного отводного канала на передачу информации в легитимном канале, а значит и на характеристики защищенности ЦСПИ, с проводными технологиями передачи информации.

Выводы. Разработан новый подход к оценке защищенности цифровых систем передачи информации с отводным каналом. Он основан на их представлении в виде многополюсной цепи. Предложены алгоритмы расчета отводных каналов с использованием

S-матриц в независимости от технологий передачи информации и для различных физических каналов (проводных и беспроводных), что позволяет с единых позиций проводить анализ беспроводных и проводных ЦСПИ.

Список литературы

1. Цопа А.И. Принципы построения современных цифровых систем передачи информации с защищенными каналами связи //Тезисы 5-й Международной молодежной научно-технической конференции «Современные проблемы радиотехники и телекоммуникаций» /РТ-2010/. Пленарный доклад. – Севастополь: СевНТУ, 2010. – С. 40-43.
2. Цопа А.И. Критерии оценки и пути повышения защищенности каналов связи цифровых систем передачи информации на физическом уровне // Радиотехника. Всеукраинский межведомственный научно-технический сборник. – 2010. – Выпуск № 161. – С. 87-96.
3. Гостев В.И., Конин В.В., Мацепура А.Л. Линейные многоканальные устройства сверхвысоких частот: – К.: «Радиоаматор», 1997. – 315 с
4. Wallace J. W., Jensen M. A. Mutual coupling in MIMO wireless systems: A rigorous network theory analysis // IEEE Trans. Wireless Communication. – 2004. – Vol. 3. – P. 1317–1325.
5. Lau B. K., Ow S. M. S., Kristensson G., Molisch A. F. Capacity Analysis for Compact MIMO Systems // IEEE Vehicular Technology Conference (VTC) (ISSN; 1550-2251). – IEEE Xplore, 2005. – Vol. 1. – P. 165–170.
6. Стрельницкий А.А. Вариант модели затухания широкополосного сигнала в радиолинии при расчете защищенности локальной сети связи. / А.А. Стрельницкий, А.Е. Стрельницкий, А.И. Цопа, В.М. Шокало // Научно-технічний журнал «Захист інформації». – Київ: ДУІКТ, 2008. – Вип. № 3(39). – С. 38–43.
7. Стрельницкий А.А. Модель многополюсника для расчета затуханий радиоволн в волновых каналах архитектурных сооружений (Модель ХНУРЭ-ВКАС) / А.А. Стрельницкий, А.Е. Стрельницкий, А.И. Цопа, В.М. Шокало // Сборник тезисов докладов 17 Международной Крымской конференции «СВЧ-техника и телекоммуникационные технологии»/СгіМіСо'2007/– Севастополь: СНТУ, 2007. – Том. 1. – С. 215-217.
8. Стрельницкий А.А. Волновые каналы архитектурных сооружений. Усовершенствованная модель и новый эксперимент / А.А. Стрельницкий, А.Е. Стрельницкий, А.И. Цопа, В.М. Шокало // Радиотехника. Всеукраинский межведомственный научно-технический сборник. – 2007. – Выпуск № 151. – С. 158-163.
9. Tsopa O.I. Approximate Model for Estimation of Efficiency and Noise Immunity of Branched Street and Corridor Wi-Fi and WiMAX Communication Channels /A.A. Strelnitskiy, O.I. Tsopa, V.M. Shokalo // International journal «Telecommunication and Radio Engineering». – Begell House, 2009 – Vol. 68(17). – P. 1511-1528.
10. Ödling P., Magesacher T., Höst S., Börjesson O. The Fourth Generation Broadband Concept / ADVANCES IN SIGNAL PROCESSING FOR COMMUNICATIONS. – IEEE Communications Magazine, 2009. – pp. 63-69.
11. Taubock G., Henkel W. MIMO Systems in the Subscriber-Line Network // Proc. Of 5th Int. OFDM Workshop. – Hamburg, 2000. – pp. 18.1-18.3.
12. Schneider K., Sandstrom L. MIMO vs. SISO capacity on twisted pair loops //T1E1.4 committee. 2002-259. – 2002.
13. Сазонов Д.М., Гридин Ф.Н., Мишустин Б.А. Устройства СВЧ: Учебное пособие / Под ред. Д.М. Сазонова. – М.: «Высшая школа», 1981. – С. 295.
14. Transmission systems and media, digital systems and networks. Digital sections and digital line system. Access networks Single-pair high-speed digital subscriber line (SHDSL) transceivers // ITU-T Recommendation G.991.2 (G.SHDSL), 11/2001.
15. Павликевич М.Й. Режим узгодження і перехресні зв'язки у багато провідних лініях // Вісник Національного університету «Львівська політехніка». Автоматика, вимірювання та керування. – 2009. – Вип. №639. – С. 3–14.
16. Ермолаев В.Т., Хоряев А.В., Масленников Р.О. Подавление перекрестных помех и эквивализация в системах связи // Вестник Нижегородского национального государственного университета. Серия «Радиофизика». – Нижний Новгород, 2004. – №2. – С. 62-71.
17. Ginis G., Peng C. Alien Crosstalk Cancellation for Multipair Digital Subscriber Line Systems // EURASIP Journal on Applied Signal Processing. – Hindawi Publishing Corporation, Volume 2006, Article ID 16828, Pages 1–12.
18. Парфенов Ю. А. Цифровые сети доступа: Медные кабели и оборудование / Ю.А. Парфенов, Д.Г. Мирошников. – М.: Эко-Трендз, 2005. – С. 288.
19. Воскресенский Д.И. Устройства СВЧ и антенны./ Д.И. Воскресенский, В.М. Гостюхин, Максимов, Л.И. Пономарев. Под. Ред. Д.И. Воскресенского. – М.: «Радиотехника», 2006. – С. 376.

Надійшла: 10.05.2011 р.

Рецензент: д.т.н., проф. Прокопенко І.Г.