



УКРАЇНА

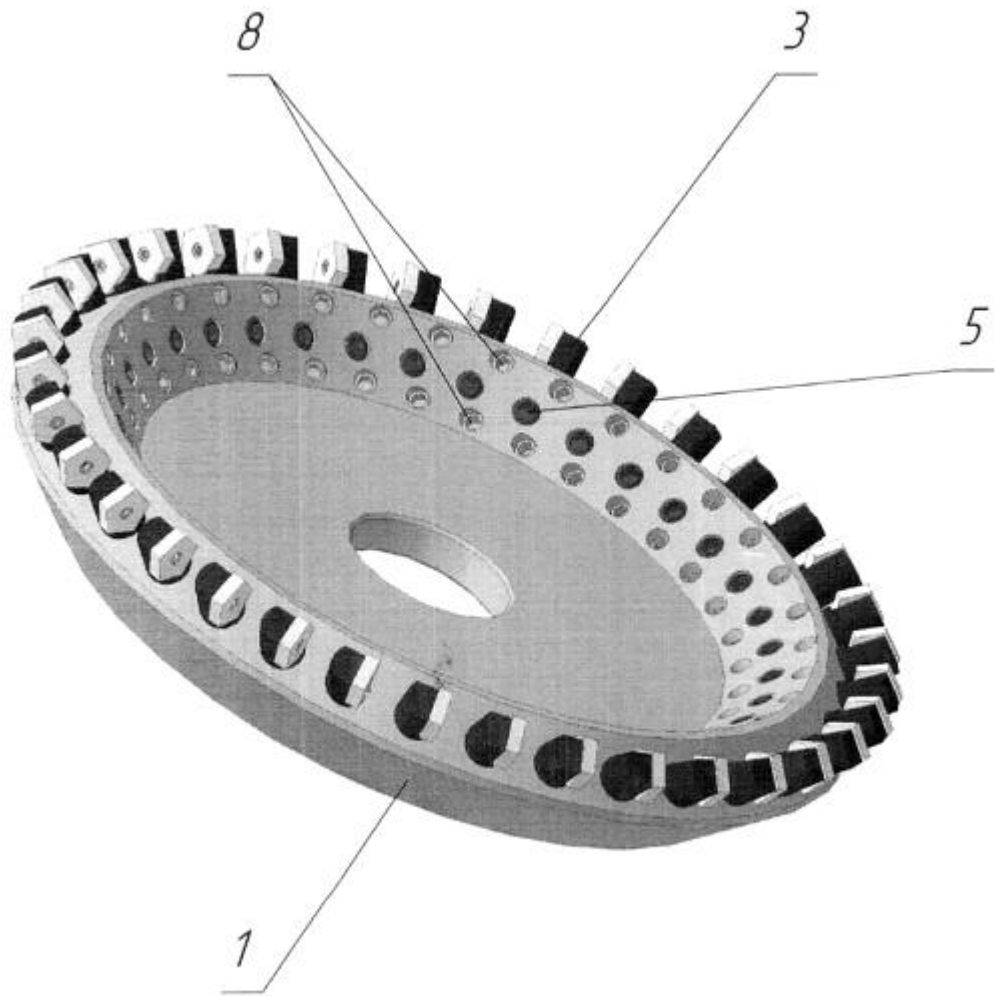
(19) **UA** (11) **109628** (13) **U**
(51) МПК
B23C 5/06 (2006.01)ДЕРЖАВНА СЛУЖБА
ІНТЕЛЕКТУАЛЬНОЇ
ВЛАСНОСТІ
УКРАЇНИ**(12) ОПИС ДО ПАТЕНТУ НА КОРИСНУ МОДЕЛЬ**

(21) Номер заявки: u 2016 02836	(72) Винахідник(и): Кушніров Павло Васильович (UA), Шемет Наталія Анатоліївна (UA), Холявка Сергій Петрович (UA)
(22) Дата подання заявки: 21.03.2016	(73) Власник(и): СУМСЬКИЙ ДЕРЖАВНИЙ УНІВЕРСИТЕТ, вул. Римського-Корсакова, 2, м. Суми, 40007 (UA)
(24) Дата, з якої є чинними права на корисну модель: 25.08.2016	
(46) Публікація відомостей про видачу патенту: 25.08.2016, Бюл.№ 16	

(54) ФРЕЗА ТОРЦЕВА**(57) Реферат:**

Фреза торцева містить корпус з отворами, циліндричні різальні вставки, які встановлені в цих отворах і закріплені по напрямних лисках за допомогою кріпильних гвинтів з плоскими торцевими контактуючими поверхнями, розташованих в нарізних отворах, виконаних в корпусі, осі яких розміщені в площині осі отворів під різальні вставки та перпендикулярні їй. Кожна різальна вставка розміщена з можливістю взаємодії з додатковими гвинтами, що мають конічні контактуючі поверхні та паралельні осі. Різальна вставка оснащена додатковою лискою, площина якої виконана перпендикулярно площині прямої лиски та розташована з боку передньої поверхні різальної частини різальної вставки з можливістю контактування з конічними поверхнями додаткових гвинтів, осі яких розміщені в площині, що нахилена відносно площини додаткової лиски на кут, який дорівнює куту твірної конічної поверхні додаткових гвинтів.

UA 109628 U



Фиг. 1

Корисна модель належить до галузі металообробки і може бути використана при проектуванні торцевих фрез.

Відомий різальний інструмент (фреза торцева), що містить корпус, в отворах якого встановлені циліндричні різальні вставки (див. патент України на корисну модель № 39857, МПК (2009) кл. B23C5/00, 2009). Різальні вставки закріплені гвинтами, встановленими в нарізних отворах корпусу інструмента, осі яких розміщені в площині осі отворів під різальні вставки та перпендикулярні їй. Кожна різальна вставка містить конічний радіальний отвір, вісь якого перпендикулярна осі вставки. Під час закріплення різальної вставки здійснюється входження конічної ділянки кріпильного гвинта у відповідний радіальний конічний отвір вставки, чим забезпечують фіксоване положення вставки відносно корпусу інструмента. Різальна вставка для підвищення надійності може бути закріплена по бічній плоскій лисці додатковим гвинтом.

Недоліком даної конструкції є фіксоване положення різальної вставки відносно корпусу інструмента, що не дає можливості здійснення регулювання осьового вильоту вставки. Також недоліком є те, що гвинти закріплюють різальну вставку в напрямку, перпендикулярному дії на вставку головної складової сили різання, що призводить до зниження жорсткості вузла кріплення і, відповідно, до зниження надійності інструмента.

Найбільш близьким до запропонованої корисної моделі за технічною суттю та досягнутим результатом і вибраним за прототип є різальний інструмент (фреза торцева), що містить корпус з отворами, циліндричні різальні вставки, які встановлені в цих отворах і закріплені по напрямних лисках за допомогою кріпильних гвинтів з плоскими торцевими контактуючими поверхнями (див. патент України на корисну модель № 60131, МПК (2006.01) кл. B23C5/06, 2011). Вказані кріпильні гвинти розташовані в нарізних отворах, виконаних в корпусі, осі яких розміщені в площині осі отворів під різальні вставки та перпендикулярні їй. Також кожна різальна вставка має взаємодію з двома гвинтами з конічними контактуючими поверхнями. Механізм кріплення різальної вставки дозволяє зазначеній вставці здійснювати настроювальні переміщення, що підвищує точність настроювання фрези.

Недоліком даної конструкції є знижена жорсткість вузла кріплення різальної вставки, оскільки закріплення відбувається в напрямку, перпендикулярному дії на вставку головної складової сили різання. Це в свою чергу знижує надійність кріплення різальної вставки і, відповідно, знижує надійність всієї фрези торцевої в цілому.

В основу корисної моделі поставлена задача удосконалення вузла кріплення різальної вставки, що дозволить підвищити його жорсткість, а в наслідок цього підвищити надійність фрези.

Поставлена задача вирішується тим, що у фрезі торцевій, що містить корпус з отворами, циліндричні різальні вставки, які встановлені в цих отворах і закріплені по напрямних лисках за допомогою кріпильних гвинтів з плоскими торцевими контактуючими поверхнями, розташованих в нарізних отворах, виконаних в корпусі, осі яких розміщені в площині осі отворів під різальні вставки та перпендикулярні їй, а кожна різальна вставка розміщена з можливістю взаємодії з додатковими гвинтами, що мають конічні контактуючі поверхні та паралельні осі, згідно з корисною моделлю, різальна вставка оснащена додатковою лискою, площина якої виконана перпендикулярно площині напрямної лиски та розташована з боку передньої поверхні різальної частини різальної вставки з можливістю контактування з конічними поверхнями додаткових гвинтів, осі яких розміщені в площині, що нахилена відносно площини додаткової лиски на кут, який дорівнює куту твірної конічної поверхні додаткових гвинтів.

Виконання фрези торцевої в сукупності з усіма суттєвими ознаками, включаючи відмінні, дозволяє здійснювати закріплення кожної різальної вставки не тільки по одній (напрямній) лисці кріпильним гвинтом з плоскою торцевою контактуючою поверхнею, але й також і по іншій (другій) лисці, - двома додатковими гвинтами з конічною контактуючою поверхнею. Це дозволяє підвищити надійність фрези торцевої, оскільки зростає жорсткість вузла кріплення різальної вставки завдяки збігу напрямку дії сили закріплення даними гвинтами і напрямку дії головної складової сили різання при фрезеруванні.

Суть корисної моделі пояснюється кресленнями, де на фіг. 1 показано 3D-модель конструкції фрези торцевої, на фіг. 2-3D-модель фрези торцевої з вирізаною чвертю, на фіг. 3 - осьовий розріз фрези торцевої, на фіг. 4 - розріз А-А на фіг. 3.

Фреза торцева містить корпус 1, у циліндричних отворах 2 якого встановлені різальні вставки 3 (див. фіг. 1, 2, 3, 4). Різальна вставка 3 закріплена по напрямній лисці 4 гвинтом 5 з плоскою торцевою контактуючою поверхнею. Гвинти 5 розташовані в нарізних отворах корпусу 1. Друга лиска 6 розташована з боку передньої поверхні 7 різальної частини різальної вставки 3 з можливістю контактування з конічними поверхнями двох додаткових гвинтів 8, площину лиски 6 виконано перпендикулярно площині напрямної лиски 4 (див. фіг. 2, 3, 4). Осі двох додаткових

гвинтів 8 розміщені в площині, що нахилена відносно площини лиски 6 на кут α , що дорівнює куту твірної конічної поверхні додаткових гвинтів 8 (див. фіг. 4).

Запропонована конструкція фрези торцевої працює таким чином. Різальну вставку 3 установлюють зовнішньою циліндричною поверхнею у отвір 2 корпусу 1 фрези. Закріплення 5
 5 різальної вставки 3 в корпусі 1 здійснюють за допомогою гвинта 5 з плоскою торцевою контактуючою поверхнею та двох додаткових гвинтів 8 з конічними контактуючими поверхнями. Гвинти 8 закріплюють різальну вставку 3 з боку передньої поверхні 7 різальної частини
 10 різальної вставки 3 у напрямку дії головної складової сили різання P_z , що виникає при фрезеруванні (див. фіг. 3, 4). Закріплення саме у такому напрямку є найкращим та доцільним з точки зору жорсткості та надійності, оскільки при цьому тіло різальної вставки 3 опирається своєю поверхнею об поверхню корпусу 1 інструмента без зазору. Таким чином, розроблена конструкція фрези торцевої у порівнянні з існуючими дозволяє підвищити жорсткість вузла кріплення різальної вставки, що підвищує надійність фрези торцевої, особливо для важких умов фрезерування, наприклад, - з великими припусками на обробку.

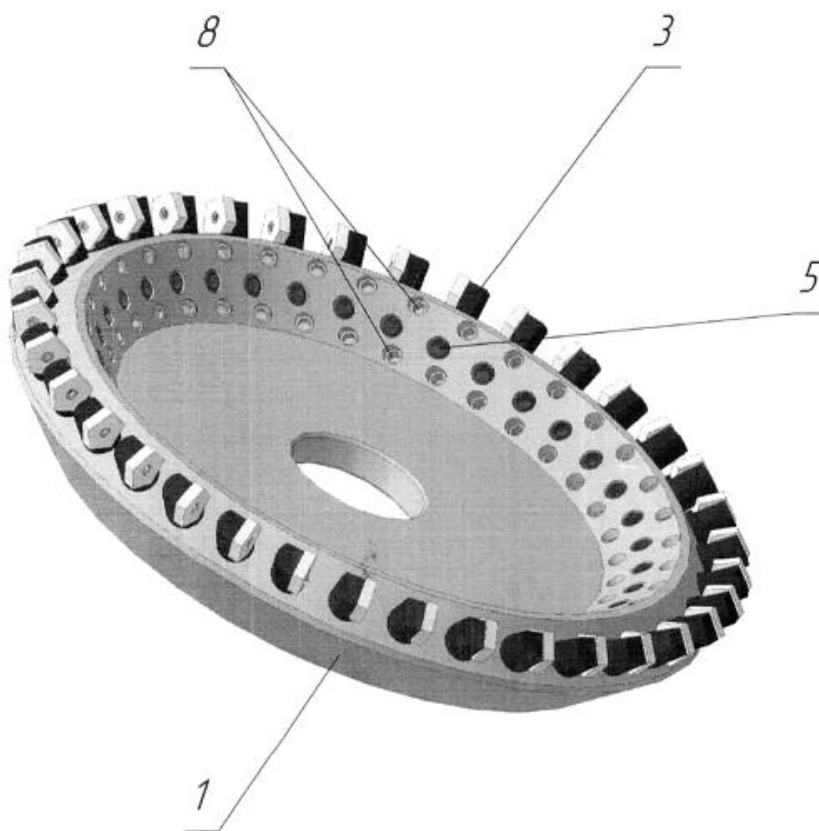
15

ФОРМУЛА КОРИСНОЇ МОДЕЛІ

Фреза торцева, що містить корпус з отворами, циліндричні різальні вставки, які встановлені в цих отворах і закріплені по напрямних лисках за допомогою кріпильних гвинтів з плоскими торцевими контактуючими поверхнями, розташованих в нарізних отворах, виконаних в корпусі, осі яких розміщені в площині осі отворів під різальні вставки та перпендикулярні їй, а кожна різальна вставка розміщена з можливістю взаємодії з додатковими гвинтами, що мають конічні контактуючі поверхні та паралельні осі, яка **відрізняється** тим, що різальна вставка оснащена додатковою лискою, площа якої виконана перпендикулярно площині напрямної лиски та розташована з боку передньої поверхні різальної частини різальної вставки з можливістю контактування з конічними поверхнями додаткових гвинтів, осі яких розміщені в площині, що нахилена відносно площини додаткової лиски на кут, який дорівнює куту твірної конічної поверхні додаткових гвинтів.

20

25



Фіг. 1

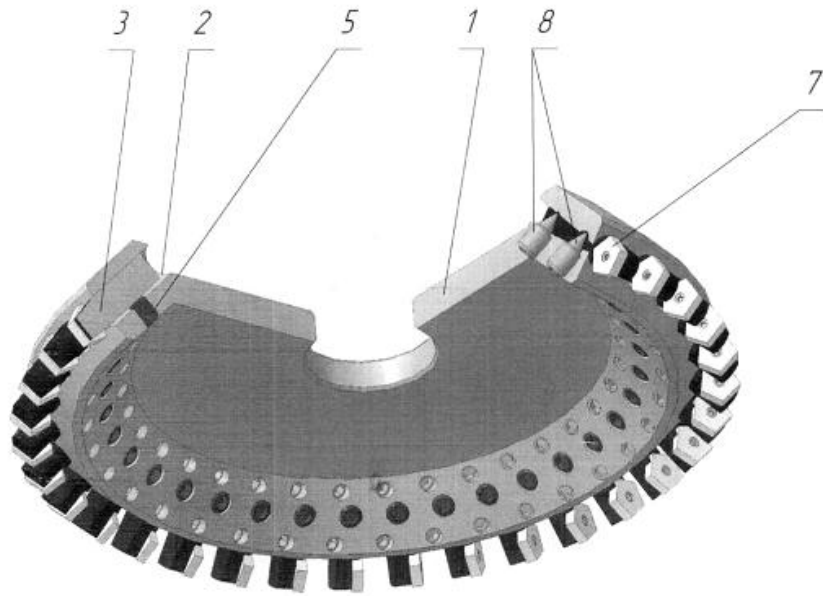


Fig. 2

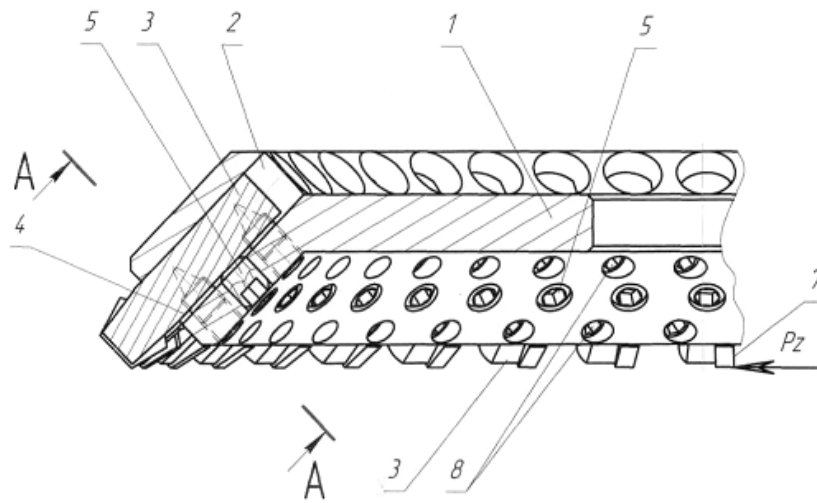
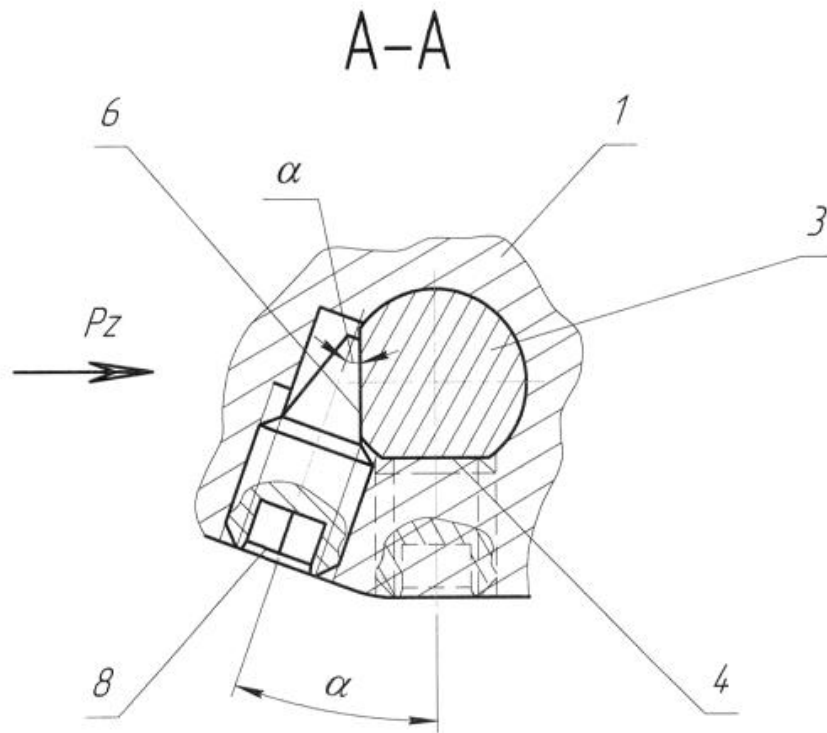


Fig. 3



Фиг. 4

Комп'ютерна верстка В. Мацело

Державна служба інтелектуальної власності України, вул. Василя Липківського, 45, м. Київ, МСП, 03680, Україна

ДП "Український інститут інтелектуальної власності", вул. Глазунова, 1, м. Київ – 42, 01601