

МІНІСТЕРСТВО ОСВІТИ І НАУКИ УКРАЇНИ
СУМСЬКИЙ ДЕРЖАВНИЙ УНІВЕРСИТЕТ

ФІЗИКА, ЕЛЕКТРОНІКА,
ЕЛЕКТРОТЕХНІКА

ФЕЕ :: 2017

**МАТЕРІАЛИ
та програма**

НАУКОВО-ТЕХНІЧНОЇ КОНФЕРЕНЦІЇ

(Суми, 17–21 квітня 2017 року)



Суми
Сумський державний університет
2017

Особливості метаматеріальних систем діапазону НВЧ

Рубан А.І. доцент; Прокопчук О.В., аспірант
Сумський державний університет, м. Суми

Поява нових напрямків розвитку нанотехнологій, заснованих на використанні композиційних матеріалів – метаматеріалів, відкриває нові можливості у розвитку НВЧ техніки і електроніки. Такі матеріали є штучними періодичними структурами, здатними до модифікації діелектричної і магнітної проникностей, що дозволяє керувати законами дисперсії, заломлення та відбиття електромагнітних хвиль.

На рис.1 представлена модель метаматеріальної системи, що моделює дифракційно-черенковське випромінювання [1], та складається з прямокутної діелектричної призми (ДП) 1 довжиною L , шириною D та товщиною Δ , на бокову поверхню якої нанесено стрічкову дифракційну ґратку (ДГ) 2. Уздовж ДГ на відстані a розташований планарний діелектричний хвилевід 3, який запитаний від генератора НВЧ. Встановлено, що зміна діелектричної проникності або товщини ДП приводить до повного внутрішнього відображення черенковського випромінювання від границь ДП (промінь 1) та накопиченню енергії в її об'ємі. Для просторових гармонік дифракційного випромінювання закон повного внутрішнього відображення не виконується, тому випромінювання частково проходить через діелектричний шар і розповсюджується у вільний простір (промінь 2). У випадку нормального випромінювання енергія дифракційного випромінювання повністю виходить у вільний простір (проміні 3).

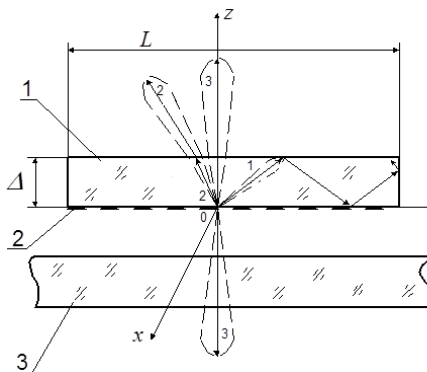


Рисунок 1

відображення черенковського випромінювання від границь ДП (промінь 1) та накопиченню енергії в її об'ємі. Для просторових гармонік дифракційного випромінювання закон повного внутрішнього відображення не виконується, тому випромінювання частково проходить через діелектричний шар і розповсюджується у вільний простір (промінь 2). У випадку нормального випромінювання енергія дифракційного випромінювання повністю виходить у вільний простір (проміні 3).

1. Vorobjov G.S., Petrovskiy M.V., Ruban A.I., Doroshenko D.Y., *J. Nano- Electron. Phys.* 7(2), 02 (2015).