

Zustelleinrichtung für ein Schaukelmikrotom

SCHENKEL, Torsten <<http://orcid.org/0000-0001-5560-1872>>

Available from Sheffield Hallam University Research Archive (SHURA) at:

<http://shura.shu.ac.uk/26145/>

This document is the author deposited version. You are advised to consult the publisher's version if you wish to cite from it.

Published version

Torsten Schenkel (1999). Zustelleinrichtung für ein Schaukelmikrotom. DE 197 40 764.

Copyright and re-use policy

See <http://shura.shu.ac.uk/information.html>



19 **BUNDESREPUBLIK
DEUTSCHLAND**



**DEUTSCHES
PATENT- UND
MARKENAMT**

12 **Patentschrift**
10 **DE 197 40 764 C 2**

51 Int. Cl.⁶:
G 01 N 1/06
B 26 D 7/01
B 26 D 5/20

21 Aktenzeichen: 197 40 764.1-52
22 Anmeldetag: 17. 9. 97
43 Offenlegungstag: 1. 4. 99
45 Veröffentlichungstag
der Patenterteilung: 29. 7. 99

DE 197 40 764 C 2

Innerhalb von 3 Monaten nach Veröffentlichung der Erteilung kann Einspruch erhoben werden

73 **Patentinhaber:**
Leica Microsystems Nussloch GmbH, 69226
Nußloch, DE

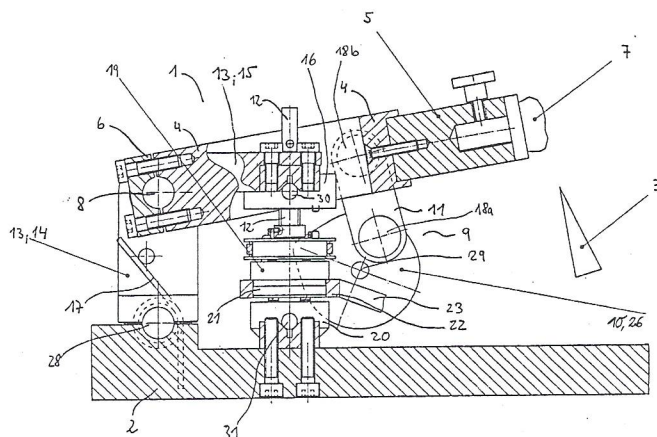
72 **Erfinder:**
Schenkel, Torsten, 76133 Karlsruhe, DE

56 **Für die Beurteilung der Patentfähigkeit in Betracht
gezogene Druckschriften:**

DE	23 21 757 B2
DE	41 11 689 A1
DE	40 33 335 A1
AT	39 88 48B
GB	13 62 101
GB	11 49 844

54 **Zustelleinrichtung für ein Schaukel-Mikrotom**

57 **Zustelleinrichtung für ein Schaukel-Mikrotom (1), mit einem Grundbett (2), einem Schneidmesser (3), einem Mikrotomarm (4) und einer Spindel (12) als Antrieb für die Zustelleinrichtung, wobei der Mikrotomarm (4) an seinem ersten Ende (5) die zu schneidende Probe (7) trägt und an seinem zweiten Ende (6) schwenkbar gelagert ist, wobei als Antriebseinrichtung eine als Exzenter (26) ausgebildete Kurbelscheibe (10) mit einem Pleuel (11) verbunden ist und wobei das Pleuel (11) mit dem Mikrotomarm (4) verbunden ist, und mit einem Schwenkhebel (13), der mit seinem ersten Ende mit dem Grundbett (2) und mit seinem zweiten Ende mit einer auf der Spindel (12) laufenden Spindelmutter (16) verbunden ist, wobei die Spindel (12) über ein Mikrometerwerk (19) mit der Kurbelscheibe (10) und das zweite Ende (6) des Mikrotomarms (4) mit dem Schwenkhebel (13) verbunden ist und wobei die Zustellung der Probe (7) über eine Bewegung des Schwenkhebels (13) erfolgt, dadurch gekennzeichnet, daß der Schwenkhebel (13) als Winkel mit einem ersten Schenkel (14) und einem zweiten Schenkel (15) ausgebildet und das Ende des ersten Schenkels (14) über eine Schwenkachse (28) mit dem Grundbett (2) verbunden ist, wobei der Schwenkhebel (13) über eine Achse (8) mit dem zweiten Ende (6) des schwenkbaren Mikrotomarms (4) verbunden und vom U-förmigen Profil des Mikrotomarms (4) umschlossen ist, und wobei die Spindel (12) über ein erstes Prismenlager (30) mit dem Ende des zweiten Schenkels (15) und über ein zweites Prismenlager (31) mit dem Grundbett (2) schwenkbar verbunden ist.**



DE 197 40 764 C 2

Die Erfindung betrifft eine Zustelleinrichtung für ein Schaukel-Mikrotom, gemäß dem Oberbegriff des Patentanspruchs 1.

Schaukel-Mikrotome zeichnen sich dadurch aus, daß der Schnitt durch eine Relativbewegung zwischen dem Schneidmesser und der Probe auf einer Kreisbahn erfolgt. Ein derartiges Schaukel-Mikrotom ist aus der DE 40 33 335 A1 bekannt. Das Schaukel-Mikrotom weist ein Grundbett mit einem daran angeordneten Schneidmesser auf. Am Grundbett ist ein Mikrotomarm vorgesehen, der an seinem ersten Ende die zu schneidende Probe trägt und der an seinem zweiten Ende über eine Achse schwenkbar am Grundbett gelagert ist. Als Antriebseinrichtung ist eine Kurbelscheibe drehbar am Grundbett angeordnet. Die Kurbelscheibe trägt ein Pleuel, der mit dem Mikrotomarm verbunden ist.

Zur Zustellung der Probe auf das Schneidmesser bzw. zur Schnittdickeneinstellung ist eine drehbar gelagerte Spindel vorgesehen, über die der Mikrotomarm parallel zum Grundbett in Richtung des Schneidmessers verschoben wird. Die Spindel ist mit einem Drehknopf verbunden, über den der Vorschub bzw. die Zustellung manuell nach jedem Schnitt eingestellt werden muß. Eine automatische Zustellung der Probe auf das Schneidmesser ist bei diesem Schaukel-Mikrotom nicht vorgesehen.

Weitere Schaukel-Mikrotome sind aus der GB 1 362 101 und der GB 1 149 844 bekannt. Bei beiden Mikrotomen ist zwischen dem Mikrotomarm und dem Grundbett ein Schwenkhebel mit zwei Schneidenlagern vorgesehen. Die Zustellbewegung des Mikrotomarms erfolgt durch eine Bewegung des Schwenkhebels. Diese Bewegung wird über das doppelte Schneidenlager auf den Mikrotomarm übertragen, der dabei auf einer Kreisbahn in Richtung des Schneidmessers bewegt wird. Bedingt durch das doppelte Schneidenlager kann diese Zustellung jedoch nur für einen sehr kleinen Weg erfolgen, wie er beispielsweise für Ultramikrotome üblich ist. Für "normale" Mikrotome reicht dieser Zustellweg nicht aus. Damit können nur sehr wenige Schnitte von einer Probe gemacht werden. Hinzu kommt, daß derartige Proben zunächst noch angeschnitten werden müssen, was den nutzbaren Zustellweg weiter einschränkt.

Ein weiterer Nachteil bei diesen Mikrotomen besteht darin, daß die Antriebsspindel fest am Grundbett gelagert ist und so der Kreisbahn des Mikrotomarms bei der Zustellung nicht folgen kann. Hierdurch entsteht, bei konstanter Spindeldrehung, zwangsläufig ein ungleichmäßiger Zustellweg des Mikrotomarms und somit ungleichmäßig geschnittene Proben.

Aus der DE 41 11 689 A1 und der AT 398 848 B sind jeweils Ultramikrotome bekannt, bei denen das zu schneidende Präparat an einem Ende eines schwenkbar gelagerten Präparatträgerarms angeordnet ist. Über einen Exzenter bzw. einen Kurbeltrieb wird der Präparatträgerarm auf- und abbewegt. Diese Art der Mikrotome werden zur Herstellung von Ultra-Dünnschnitten für Rasterelektronenmikroskope eingesetzt.

Aus der DE 23 21 757 B2 ist ein Rotationsmikrotom bekannt, bei dem das Präparat auf einem linear auf- und abbewegten Halterarm angeordnet ist. Der Halterarm wird über ein Kurbelgetriebe mit einem Pleuel angetrieben.

Es ist Aufgabe der vorliegenden Erfindung, ausgehend vom bekannten Stand der Technik, die Zustelleinrichtung bei einem Schaukel-Mikrotom derart weiterzubilden, daß der nutzbare Zustellweg für die Probe erweitert wird und dabei zusätzlich eine hohe Linearität in der Zustellung gewährleistet ist.

Diese Aufgabe wird erfindungsgemäß durch eine Zustelleinrichtung mit den Merkmalen des Patentanspruches 1 gelöst. Vorteilhafte Weiterbildungen sind Gegenstand der Unteransprüche.

Mit dieser Einrichtung wird erreicht, daß die Zustellung der Probe auf das Schneidmesser über den Antrieb und eine Kippung des Schwenkhebels und der Spindel erfolgt. Mit der Kippung des Schwenkhebels und der Spindel wird erreicht, daß im Zustellbereich von ca. 12 mm eine hohe Linearität der Zustellung bzw. der Schnittdicke gegeben ist.

Die Zustelleinrichtung wird anhand eines Ausführungsbeispiels mit Hilfe der schematischen Zeichnung näher erläutert. Es zeigen:

Fig. 1: einen Schnitt durch das Schaukel-Mikrotom

Fig. 2: die getriebliche Verbindung zwischen Exzenter-scheibe und Schalthebel zur Zustellung

Fig. 3: eine Draufsicht auf das Schaukel-Mikrotom nach Fig. 1

Die Fig. 1 zeigt ein Schaukel-Mikrotom 1 mit einem Grundbett 2, einem Schneidmesser 3 und einer zu schneidenden Probe 7. Die zu schneidende Probe 7 ist an einem ersten Ende 5 eines Mikrotomarms 4 befestigt. Über eine Schwenkachse 28 ist am Grundbett 2 ein Schwenkhebel 13 angeordnet. Der Schwenkhebel 13 ist rechtwinklig ausgebildet und weist einen ersten Schenkel 14 und einen zweiten Schenkel 15 auf. Zwischen dem zweiten Schenkel 15 und dem Grundbett 2 ist eine Spindel 12 mit einer Spindelmutter 16, einem Mikrometerwerk 19 und einem Kugellager 20 angeordnet. Der über eine Feder 17 vorgespannte Schwenkhebel 13 stützt sich dabei über ein erstes Prismenlager 30 an der Spindelmutter 16 ab. Über ein zweites Prismenlager 31 ist die Spindel 12 schwenkbar mit dem Grundbett 2 verbunden. Durch das Drehen der Spindel 12 wird die Spindelmutter 16 und der Schwenkhebel 13 bewegt.

Das auf der Spindel 12 geführte Mikrometerwerk 19 weist einen Freilauf 21 auf. Der Freilaufaußenring 22 ist dabei fest mit einem Schalthebel 23 verbunden. Eine Bewegung am Schalthebel 23 wird so über den Außenring 22 auf den Freilauf 21 übertragen. Der Freilauf 21 überträgt dann die Bewegung auf die Spindel 12, die um den vorgegebenen Betrag gedreht wird. Dabei läuft die Spindelmutter 16 auf der Spindel 12 und der Schwenkarm 13 wird über die Schwenkachse 28 zur Zustellung bzw. zur Schnittdickeneinstellung gekippt.

Am Schwenkhebel 13 ist der Mikrotomarm 4 mit seinem zweiten Ende 6 über eine Achse 8 verbunden. Für die Schnittbewegung ist am Mikrotom 1 als Antriebseinrichtung 9 eine Kurbelscheibe 10 über eine Antriebsachse 29 drehbar angeordnet. Die Kurbelscheibe 10 ist über ein erstes Pleuellager 18a mit einem Pleuel 11 verbunden. Über ein zweites Pleuellager 18b ist der Pleuel 11 am Mikrotomarm 4 befestigt. Aus dem Drehen der Kurbelscheibe 10 erfolgt eine Auf- und Abbewegung des Mikrotomarms 4.

Die automatische Zustellung der Probe 7 auf das Schneidmesser 3 bzw. die Schnittdickeneinstellung erfolgt über eine getriebliche Verbindung der Kurbelscheibe 10 mit dem Schalthebel 23. Dazu ist die Kurbelscheibe 10 als Exzenter 26 ausgebildet. Aus Gründen der Übersichtlichkeit ist diese getriebliche Verbindung zwischen dem Exzenter 26 und dem Schalthebel 23 separat in der Fig. 2 dargestellt.

Die Fig. 2 zeigt die Kurbelscheibe 10 bzw. den Exzenter 26 mit dem daran befestigten Pleuel 11. Ein Schleppebel 24 ist über ein Lager 27 schwenkbar mit dem Mikrotom verbunden. Der Schleppebel 24 trägt eine drehbar gelagerte Rolle 25, auf deren Außenumfang der Exzenter 26 abläuft. Dem Schleppebel 24 ist der Schalthebel 23 des Freilaufaußenringes 22 zugeordnet. Über den auf der Rolle 25 ablaufenden Exzenter 26 wird der Schalthebel 23 vom

Schlepphebel 24 um einen bestimmten Betrag bewegt. Die Rückstellung des Schalthebels 23 erfolgt über den Freilauf und eine nicht mit dargestellte Rückstellfeder.

Die Fig. 3 zeigt eine Draufsicht des Schaukelmikrotoms 1 mit dem Schwenkhebel 13, der in seinem zweiten Schenkel 15 eine U-förmige Ausnehmung zur Lagerung der Spindel- 5
mutter 16 mit der Spindel 12 über das erste Prismenlager 30 aufweist. Der Schwenkhebel 13 ist vom U-förmigen Profil des Mikrotomarms 4 umschlossen und über die Achse 8 mit dem Mikrotomarm 4 verbunden. 10

Das beschriebene Schaukelmikrotom bedingt keinen manuellen Antrieb. Selbstverständlich kann das Schaukel-Mikrotom auch mit einem elektrisch arbeitenden Antriebsmotor für die Kurbelscheibe ausgestattet sein. Auch liegt es im Rahmen der Erfindung das Schaukel-Mikrotom in einem 15
Kryostaten zu verwenden.

Patentansprüche

1. Zustelleinrichtung für ein Schaukel-Mikrotom (1), 20
mit einem Grundbett (2), einem Schneidmesser (3), einem Mikrotomarm (4) und einer Spindel (12) als Antrieb für die Zustelleinrichtung, wobei der Mikrotomarm (4) an seinem ersten Ende (5) die zu schneidende 25
Probe (7) trägt und an seinem zweiten Ende (6) schwenkbar gelagert ist, wobei als Antriebseinrichtung eine als Exzenter (26) ausgebildete Kurbelscheibe (10) mit einem Pleuel (11) verbunden ist und wobei das Pleuel (11) mit dem Mikrotomarm (4) verbunden ist, 30
und mit einem Schwenkhebel (13), der mit seinem ersten Ende mit dem Grundbett (2) und mit seinem zweiten Ende mit einer auf der Spindel (12) laufenden Spindel-
mutter (16) verbunden ist, wobei die Spindel (12) über ein Mikrometerwerk (19) mit der Kurbelscheibe (10) und das zweite Ende (6) des Mikrotomarms (4) 35
mit dem Schwenkhebel (13) verbunden ist und wobei die Zustellung der Probe (7) über eine Bewegung des Schwenkhebels (13) erfolgt, **dadurch gekennzeichnet**, daß der Schwenkhebel (13) als Winkel mit einem
ersten Schenkel (14) und einem zweiten Schenkel (15) 40
ausgebildet und das Ende des ersten Schenkels (14) über eine Schwenkachse (28) mit dem Grundbett (2) verbunden ist, wobei der Schwenkhebel (13) über eine
Achse (8) mit dem zweiten Ende (6) des schwenkbaren Mikrotomarms (4) verbunden und vom U-förmigen 45
Profil des Mikrotomarms (4) umschlossen ist, und wobei die Spindel (12) über ein erstes Prismenlager (30) mit dem Ende des zweiten Schenkels (15) und über ein
zweites Prismenlager (31) mit dem Grundbett (2) schwenkbar verbunden ist. 50
2. Zustelleinrichtung für ein Schaukel-Mikrotom (1) nach Anspruch 1, dadurch gekennzeichnet, daß am Schaukel-Mikrotom (1) ein Schlepphebel (24) 55
schwenkbar gelagert ist, wobei der Schlepphebel (24) eine Rolle (25) trägt und der Exzenter (26) auf der Rolle (25) abläuft, und wobei über eine Auslenkung des Schlepphebels (24) der Schalthebel (23) um die Achse der Spindel (12) bewegt und über das Mikrometerwerk (19) die Spindel (12) gedreht wird.
3. Zustelleinrichtung für ein Schaukel-Mikrotom (1) 60
nach Anspruch 1 oder 2, dadurch gekennzeichnet, daß das Mikrometerwerk (19) einen Freilauf (21) aufweist und die Rückstellung des Schalthebels (23) über den Freilauf (21) erfolgt.

- Leerseite -

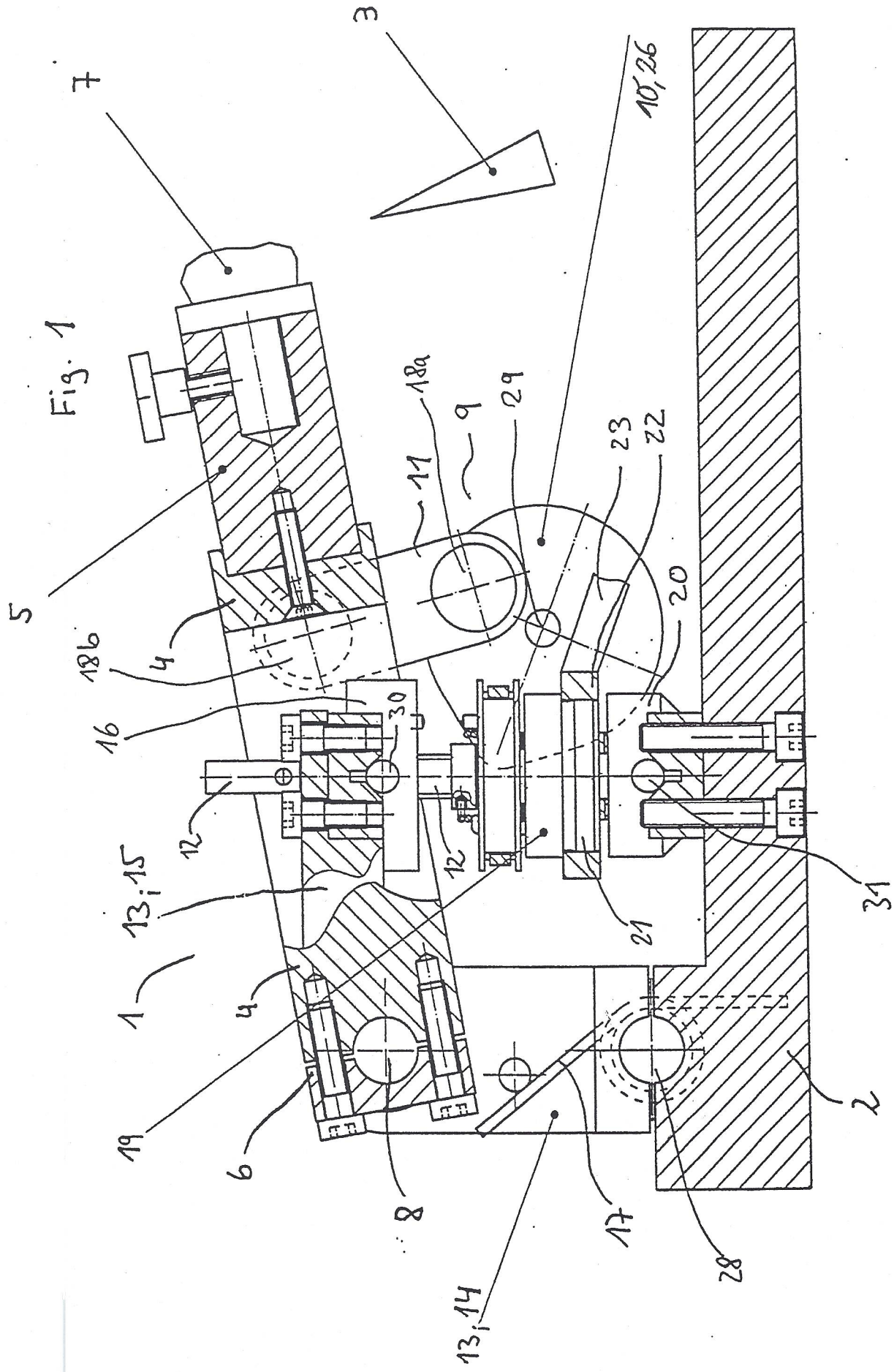


Fig. 1