

MAX1586A 在 PXA270 嵌入式系统中的应用

方志远, 石江宏, 汤碧玉

(厦门大学 信息科学与技术学院, 福建 厦门 361005)

摘要: 在阐述 PXA270 嵌入式系统原理的基础上, 对嵌入式系统的电源设计进行了深入研究, 提出了一种利用 MAX1586A 实现 PXA270 电源管理的方案; 介绍了 MAX1586A 的工作原理, 外围电路配置, 以及 PXA270 嵌入式系统的硬件实现。

关键词: 电源; 处理器/系统管理; 嵌入式系统; PXA270; MAX1586A

中图分类号: TP316

文献标识码: A

文章编号: 1006-6977(2008)11-0033-03

Application of MAX1586A in PXA270 embedded system

Fang Zhi-yuan, Shi Jiang-hong, Tang Bi-yu

(School of Information Science and Technology, Xiamen University, Xiamen 361005, China)

Abstract: Describing the basis of PXA270 embedded system theory, this paper made an in-depth study about the power of the embedded system, then put forward a scheme for PXA270 power management which used MAX1586A. In addition, the basic principle of MAX1586A, the configuration of external circuit and the hardware implementation of PXA270 are also given in this paper.

Keyword: power supply; processor/system management; embedded system; PXA270; MAX1586A

1 引言

利用 MAXIM 公司生产的 MAX1586A 设计并实现了一个 PXA270 处理器电源管理模块。该模块设计简单, 工作稳定, 输出电压波纹小, 同样也适用于 PXA 系列的其他处理器, 因此具有较好的可移植性。

2 PXA270 嵌入式系统

PXA270 处理器属于 XScale 的 PXA27x 系列, 加入了 Intel SpeedStep 动态电源管理技术, 在保证 CPU 性能的情况下, 最大限度地降低了设备的功耗。图 1 给出 PXA270 处理器框图。由图可见, PXA270 是一款集成度很高的片上系统 (SoC), 除了带有 Intel XScale 运算处理核和无线 MMX 处理单元外, 还集成了大量的片内外设, 如 SRAM, USB 主控制器, LCD 控制器和内存控制器等。由于不同单元对供电的要求不一样, 所以 PXA270 需要多种外部电压的输入来驱动^[1]。

3 MAX1586A 简介

图 2 给出 MAX1586A 接线图。它是 MAXIM 公司为 Intel X-Scale 架构处理器设计的专用电源管理器^[2]。该电源管理器集成了 7 路高性能、低工作电流的电源, 具有监测和管理功

收稿日期: 2008-08-06 稿件编号: 200808014

基金项目: 福建省重大专项资助项目 (2007HZ0003)

作者简介: 方志远 (1983-), 男, 山西太原人, 硕士研究生。研究方向: 无线通信。

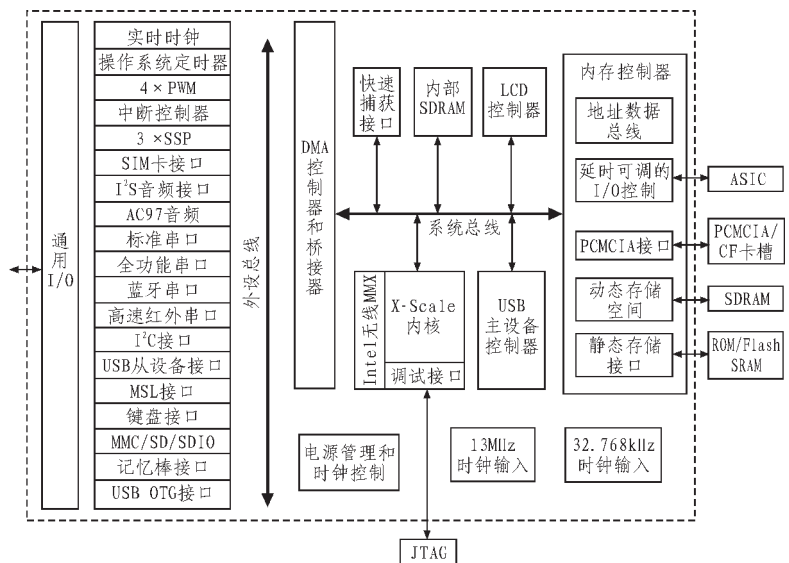


图 1 PXA270 处理器系统框图

能。其中包括 3 个降压型 DC-DC 输出, 3 个线性稳压器和 1 个常开电源输出。DC-DC 转换器输出采用快速的 1 MHz 脉宽调制 (PWM) 开关, 可为 I/O, CPU 内核提供电压输入和驱动电流。虽然 DC-DC 转换器的输出电压已经预置, 但也能通过外围电路调整输出电压^[3]。线性稳压输出可以为 SRAM, PLL, USIM 供电。图 2 的右边是各电源输出信号, 左边是该电源管理器的输入电压、各控制信号和状态信号。电源管理器的主电源输入由上级的 +5 V 电源提供; 备用电源由 +3.0 V 锂电池提供。

MAX1586A 可最大限度地减小休眠时的静态电流, 通过

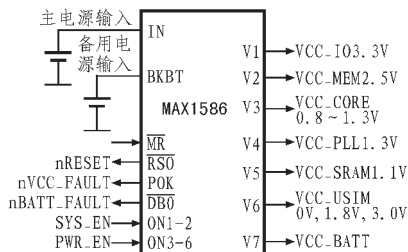


图2 MAX1586A 接线图

ON/OFF 控制开关电源的输出,并检测低电量和无电量,不仅体积小(仅为 7 mm×7 mm),且特别适用于嵌入式系统。

4 系统实现与测量

4.1 系统实现

(1)电压的选择 虽然 V1 和 V2 端的输出电压 U_{oV1} 和 U_{oV2} 预先设置,但仍能通过外部阻抗电路进行调整。V1 端有 3.3 V 和 3.0 V 两种预置输出电压。当 FB1 与 IN 相连时, $U_{oV1}=3.0$ V;当 FB1 与地相连时, $U_{oV1}=3.3$ V。V2 端也有 1.8 V 和 2.5 V 两种输出电压。当 FB2 与 IN 相连时, $U_{oV2}=1.8$ V;当 FB2 与 GND 相连时, $U_{oV2}=2.5$ V。为获得 V1 或 V2 端的其他输出电压,可通过一个分压电路,设置 FB 到 GND 的连接电阻 $R_L=100$ k Ω , 由此可获得输出至 FB 所需电阻 $R_H=R_L[(U_i/1.25)-1]$ 。

V3(VCC_CORE)端可通过 I²C 串口进行控制,V3 端的输出电压 $U_{oV3}=0.7\sim 1.475$ V。对于 PXA270 来说,其核电压要求 1.3 V。由 Datasheet 中关于串口控制表格可知,当需要输入的串口编码为 xx011000 时, $U_{oV3}=1.3$ V^[3]。

V4 和 V5 端为线性电源端,可提供 1.3 V 和 1.1 V 的固定输出电压 U_{oV4} 和 U_{oV5} ,但 U_{oV4} 和 U_{oV5} 不能调节。

V7(VCC_BATT)端为线性电源端,是一个常输出电压,它是 PXA270 处理器的后备输入电源。

(2)电感的选择 图 3 给出典型开关降压型 Buck 拓扑结构的电源模型。在此基础上还需设置一些诸如电感、输入输出滤波电容和补偿用的 RC 网络等外部电路。图 4 给出开关电源 V3 端的输出电压 U_{oV3} 、电感电流 I_{LV3} 和电感电压 U_{LV3} 波形。工作原理见文献[4]。

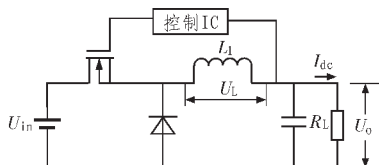


图3 典型的 Buck 结构电源模型

电感在对开关断开时对维持负载电流十分关键。然而,若电感值增加太多,则会增加电感阻抗,反而降低开关电源的性能。通常情况下,为改善输出电流和效率,一般设两倍的电感值,因此理想的电感值:

$$L_{IDEAL}=2U_{in}D(1-D)/dI_{omax}f_{OSC} \quad (1)$$

式中: D 为占空比, $D=U_i/U_{in}$; dI_{omax} 为电感纹波电流, $dI_{omax}=0.5I_{omax}$;

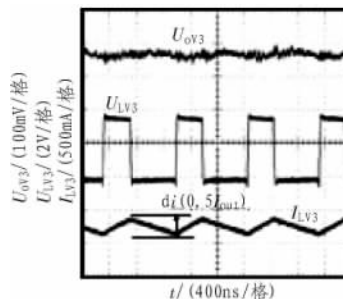


图4 开关电源 V3 的输出波形图

I_{omax} 为开关电源的最大输出电流; U_{in} 为输入电压; f_{osc} 为工作频率(开关频率)。

以 V2 端为例,按照式(1)计算出 V2 端的理想电感值为 $L_{V2(IDEAL)}=5.6$ μ H。这里选取其电感值 $L_{V2}=6.8$ μ H。

(3)电容的选择 输入电容可降低开关电源的输入电流波纹和开关控制器中的噪声。通常要求噪声的电容阻抗要远小于输入电流的电容阻抗。输出电容可确保输出纹波较小和控制回路的稳定性,但对于开关频率来说,要求输出电容必须具有较小的阻抗。由于陶瓷电容和钽电容在高频下具有较小的阻抗,所以常采用它们作为输出或输入的滤波电容。

(4)补偿和稳定性 对于 REG_1 , REG_2 和 REG_3 来说,其补偿特性参数有:跨导 $gmEA$ (从 FB 到 C_C)、放大器跨阻 R_{CS} 、反馈控制电压 $U_{FB}=1.25$ V;降压输出电压 U_o ;等效负载阻抗 $R_L=U_i/I_L$ 。降压补偿的关键步骤:一是设置补偿 RC,即 $RC-R_LC_o=0$;二是在接近或低于 1/10 开关频率下设置交叉环路。现以 V2 端的输出为例,计算补偿电容、补偿电阻及输出滤波电容的值。

对于 $U_{imax}=5$ V 输入来说, $U_{V2}=2.5$ V ($U_o=2.5$ V), 输出电流为 800 mA, 负载电阻 $R_L=3.125$ Ω , $R_{CS}=0.75$ Ω , $gmEA=87$ μ s。选择交叉频率 $f_c \leq (f_{osc}/10)$, $f_{osc}=1$ MHz, 因此选择 $f_c=100$ kHz, 据此可算出补偿电容 $C_C=(U_{FB}/U_o)(R_L/R_{CS})(gm/2\pi f_c)=289$ pF。这里选择 $C_C=330$ pF。

对于补偿阻抗 R_C 来说,如果在理想负载条件下,允许有 3% 瞬态弯曲,则输入误差放大为 1.25×0.03 , 或者为 37.5 mV。误差放大残生的驱动电流为 3.75 mV $\times gmEA$, 即为:

$$I_{EAO}=3.75 \text{ mV} \times 87 \mu\text{s}=3.26 \mu\text{A}。因此计算得:$$

$$R_C=R_{CS} I_{ind(PK)}/I_{EAO} \quad (2)$$

式中: $I_{ind(PK)}$ 为峰值电感电流。

对于降压型 DC-DC 来说,如果使用 L_{IDEAL} , 则输出电流与电感电流的关系为^[5]:

$$I_{ind(PK)}=1.25I_o \quad (3)$$

对于负载电流 $I_L=800$ mA, $U_o=2.5$ V 来说, $R_C=R_{CS}I_{ind(PK)}/I_{EAO}=230$ k Ω , 在此选择 $R_C=240$ k Ω 。

选择输出滤波电容要满足 $C_oR_L-R_C C_o=0$, 即: $C_oR_L=R_C C_o$ 。其中, $R_L=U_i/I_L=3.125$ Ω ; $C_o=R_C C_o/R_L=25$ μ F。选用 $C_o=22$ μ F。

对于 V1 和 V3 端可采用相同的计算求得设计所需要的参数。

(5)具体的器件参数选择 表 1 给出具体的器件参数选

择结果。

表1 详细器件参数

器件及参数	REG ₁	REG ₂	REG ₃
输出电压/V	3.3	2.5	1.3
输出电流/mA	1 300	900	500
电感/ μ H	3.3	6.8	10
负载斜率/%	3	3	3
环路交叉频率/kHz	100	100	100
C_c /pF	330	270	330
R_c /k Ω	240	240	240
输出电容/ μ F	22	22	22

综上所述,基于 MAX1586A 的电源设计如图 5 所示。由图可知 $U_{oV1}=3.3$ V,要求管脚 FB1(3)直接与地相连; $U_{oV2}=2.5$ V,要求管脚 FB2(9)直接与地相连; $U_{oV3}=1.3$ V,要求 SCL(12)、SDA(13)与 PXA270 的 GPIO13 与 GPIO14 相连,且输出串口控制 xx11000。输出管脚 $C_{C1}(2)$ 、 $C_{C2}(10)$ 、 $C_{C3}(38)$ 分别为开关电源 V1、V2、V3 端的 R_c 补偿网络。由表 1 可知, $R_c=240$ k Ω , $C_c=330$ pF、 $C_c=270$ pF 和 $C_c=330$ pF。 $L_{X1}(44)$ 、 $L_{X2}(17)$ 与 $L_{X3}(32)$ 为开关电源的开关节点,分别连接 3.3 μ H、6.8 μ H 和 10 μ H 电感。这 3 个开关电源的输出滤波电容均采用 22 μ F 的钽电容。

4.2 PCB 设计

在 PCB 设计过程中,系统应具有独立的模拟部分和数字部分,并保证模拟部分和数字部分下面覆设统一的地平面。电源线则应当采用线宽较大的微带线或带状线,连接距离应尽量短,这样输出电压比较稳定,不易受到其他数字信号的干扰。

4.3 测量结果

表 2 给出采用示波器和万用表测量的数值。根据 Intel PXA270 器件的使用要求,在保证系统稳定工作的前提下,允许电压误差不超过 10%。实测结果表明,误差均在 3% 以下,这说明该方案是切实可行的。

5 结语

采用 MAXIM 公司的 MAX1586A 电源管理器件,可为基于 PXA270 的嵌入式系统提供稳定低功耗的电源输出,且输出电源纹波较小,系

统工作稳定。

参考文献:

- [1] Intel.PXA27x Processor Family Developer's Manual Data Sheet [EB/OL].<http://www.Intel.com/pressroom/kits/pxa27x%5Cindex.htm>,2007.
- [2] MAXIM. MAX1586A Data Sheet [EB/OL]. http://www.datasheet4u.com/html/M/A/X/MAX1586A_MaximIntegratedProducts.pdf.html, 2003.
- [3] 杨三成.小型低纹波 DC-DC 电源设计[J].电源世界,2006(11):9-11.
- [4] Douglas R Kokesh.开关电源电感值的确定[J].电子产品世界,2004(4):50-52.
- [5] 李震,王俊峰.基于 LM5026 的 DC/DC 电源设计[J].电源技术应用,2006,9(12):27-34.

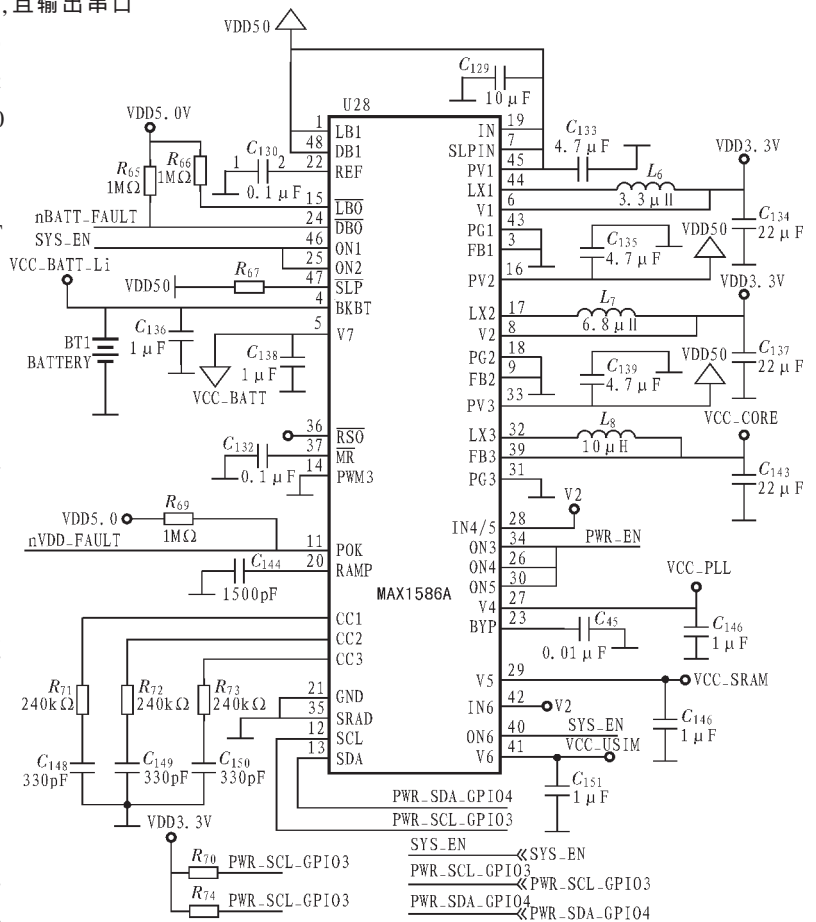


图5 MAX1586A 电源管理器件

表2 测量值

	输入电压 ($U_{in}=5$ V)	V1 输出 (VDD33 端)	V2 输出(V2 端)	V3 输出 (VCC_CORE 端)	V4 输出 (VCC_PLL 端)	V5 输出 (VCC_SRAM 端)
理论值	5.00	3.30	2.50	1.30	1.30	1.10
万用表测量值	4.97	3.29	2.53	1.29	1.29	1.09
示波器测量值	5.02	3.33	2.57	1.29	1.29	1.09
误差/%	<1	<2	<3	<1	<1	<1