

EV1527 编码芯片的应用及其解码方法

周景迁 方任农 陈文芑
(厦门大学机电系 厦门 361005)

摘要: 本文介绍了一种新型的无线编码芯片 EV1527 在无线发射模块中的应用及其相应解码方法在无线接收模块中的实现。首先简要介绍了编码芯片 EV1527 的使用;其次提出了两种解码方法:利用解码芯片 TDH6300 硬件解码、采用单片机软件解码;最后系统地阐述了这种编解码方案的应用。

关键词: EV1527; TDH6300; 硬件解码; 软件解码

中图分类号: TN99 **文献标识码:** A

Application and decode methods of EV1527 encode IC

Zhou Jingqian Fang Rennong Chen Wenxiang
(Electrical Engineering School, Xiamen University, Xiamen 361005)

Abstract: EV1527 is a new kind of wireless encode IC which is used in wireless remote controller. In this paper, the application of EV1527 and the realization of the corresponding decode method in wireless receive module are presented. The instruction includes the use of the encode IC—EV1527, and the instruction of two decode methods, which are the hardware decode with the decode IC EV1527 and the software decode with single-chip. At last, the instruction about software decode in system is explained in detail.

Keywords: EV1527; TDH6300; hardware decode; software decode

0 引言

随着科学技术的发展,无线控制技术日新月异。无线控制模块的运用也越来越广泛和深入,目前得到大范围应用的主要有发射模块 2262 和接收模块 2272。2262 通常情况下只能设置不超过 256 个地址码,而且是用硬件固化的,由硬件解码,只要拆开 2262 或 2272,里面的地址码就可以看得清清楚楚,很容易复制,所以安全性能是比较低的,这也是导致安装此类无线遥控器经常发生失窃的一个主要原因。而 EV1527 是一片由 CMOS 设计制造的可预烧内码的学习码编码芯片,由软件解码。内码共有 20 位元可预烧 100 万组内码组合,大大降低了使用编码上重复的机率。更重要的是其不可复制性,并且由于可以自学习,当发射模块丢了,只要对接收模块进行自学习就可以使原先的发射模块失效,大大提高了安全性。为此,本文提出了一种由 EV1527 构成的发射模块及其接收模块,重点阐述了 EV1527 的管脚特征及由 EV1527 构成的发射模块的应用电路原理。同时,也介绍了两种接收解码方式,一种是由 TDH6300 构成的接收模块,一种是由单机组成的软件

解码电路。

1 发射模块简介

1.1 发射模块的构成

无线发射模块主要采用美国 EV 公司的 EV1527 加上简单的外围电路构成,其电路原理图如图 1 所示。

图 1 中 ev1527 的第 5 脚至第 8 脚是按键输入脚,内含接地电阻,外接一个 4.7 k 的电阻,再通过按键连到电源上。当 S1~S4 有键按下时,EV1527 的对应脚上就有了一个高电平,于是触发 EV1527 芯片,第 4 脚就输出相应的数据串,它通过放大器和振荡电路发射出去;同时,当按键按下时,二极管导通,发光二极管也导通发光,显示有信号发出;当没有按键按下时,无电源供电,发光二极管不亮,芯片处于无功率损耗状态。而信号的频率由第 1 脚上的电阻 R_5 和第 2 脚上的电源电压共同决定。

1.2 振荡频率的选定

振荡电路是无线模块的一个重要组成部分,无线发射模块和接收模块的频率必须匹配,2262 的振荡频率主要是 315 MHz 和 433 MHz,可选择性比较低,而 EV1527 可

作者简介: 周景迁(1981-),男,硕士研究生,主要研究方向为单片机嵌入式系统、现场总线控制技术。

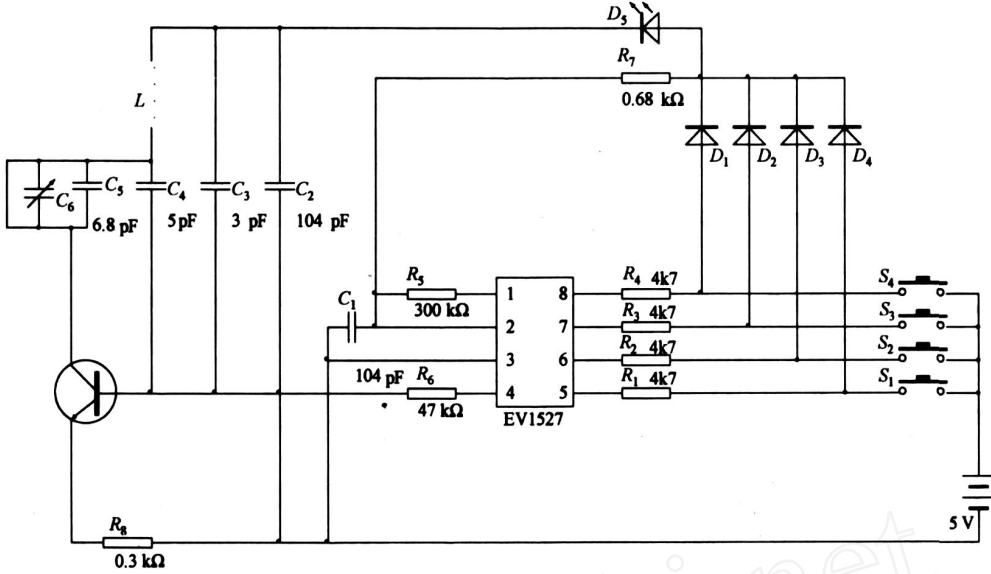


图1 发射模块

根据电压和振荡电阻的匹配情况来确定其振荡频率,电压越高,频率越大,电阻越大频率越小。如图1所示,5V电压和300k电阻就可构成振荡周期 $T = 1.43 \text{ ms}$ 的电路。电源电压的范围为3~13V,电阻的范围为47~910k。从组合来看,可以构成无数种振荡频率,通常用的有 $11 \times 29 = 319$ 种振荡频率,大大降低了重复的机率。其电路构成也很简单,直接从EV1527的第1管脚接电阻到第2管脚电源端即可。

2 接收模块的硬件解码和软件解码

2.1 硬件解码

硬件解码器主要采用美国EV公司的EV1527加上简单的外围电路构成,其电路原理图如图2所示。

图2中的第8管脚到第12管脚是连接到相应的单片机管脚上,这里作为实验用可以通过二极管接地。因为第

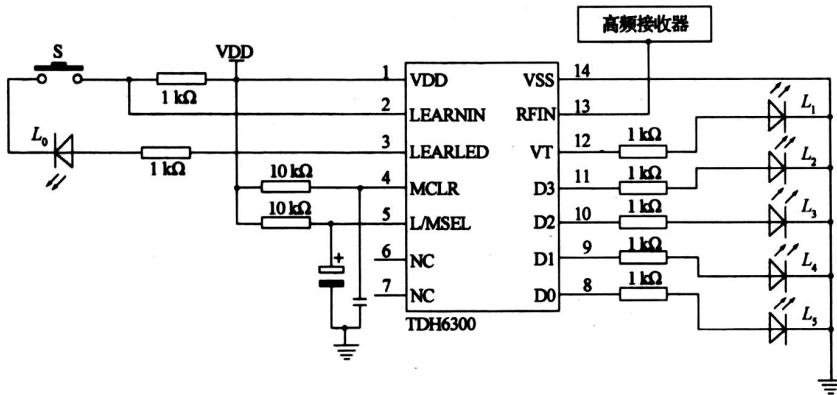


图2 硬件解码接收模块

8管脚到第12管脚平常为低电平,有高电平信号时发光二极管就会亮。当高频接收器接收到信号时,触发TDH6300芯片,在第12脚,即VT脚会输出一个高电平,L1发光二极管亮,同时D0、D1、D2、D3输出相应的信号给单片机。

而TDH6300的优良特性主要表现在其自学习性和安全性。它是针对固定编码芯片编码量少的缺点和数据极易被扫描和破译的劣势而开发的无线遥控安全系统的芯片,其安全而又简单的特性使其成为PT2272、AX5327等系列产品最理想的升级换代的芯片。TDH6300系列译码

器最多可支持7个编码器,当编码器学习溢出时(既超过7个编码器时),译码器会从头开始自动覆盖并作废最早一个已学习的编码器。当产品完成后,还要把编码器和译码器进行学习后才能配对使用,既先使编码器进入学习接收状态(按下学习键S,学习灯闪亮一下熄灭),然后按发射模块编码器的任一键,高频接收器接收到号码触发TDH6300芯片,通过第3管脚输出高电平,发光二极管L0导通,即学习指示灯L0长亮1s后自动熄灭。这样当编码器输出的代码被成功学习后,学习就算完成了;或者

学习指示灯 L0 快速闪亮 (>5 次/秒) 表示学习失败;或学习键 S 按下后在 30 s 内高频接收器没有接收到信号,译码器将自动放弃本次学习。如有多个编码器可按上法进行学习,就可以拥有多个编码器。如不小心遗失了一个或几个编码器,可先让全部编码器失效(可长按学习键超过8 s,待学习灯 L0 熄灭后,译码器将自动清除内存里的记忆内容),然后把剩余的编码器再重新进行学习一遍就可再使用,这样就可让遗失的编码器失效而作废。

2.2 软件解码

软件解码主要由单片机加外围电路构成,外围电路包括一个普通的无线接收器、键盘存储器及其他的控制电路。其优点是电路简单,而且单片机同时还可以用于控制其他电气,使得线路更紧凑,也大大简化了编程。要设计出软件解码电路,首先必须了解 EV1527 的信号发送方式。

EV1527 设定的地址码和数据码从其 4 脚串行输出,其发出的编码信号由:同步码、地址码(内码)和数据码组成一个完整的字码,每次发送 4 组相同字码,既同步码是位码的 4 倍宽,而 EV1527 的发送频率(周期)是由其电

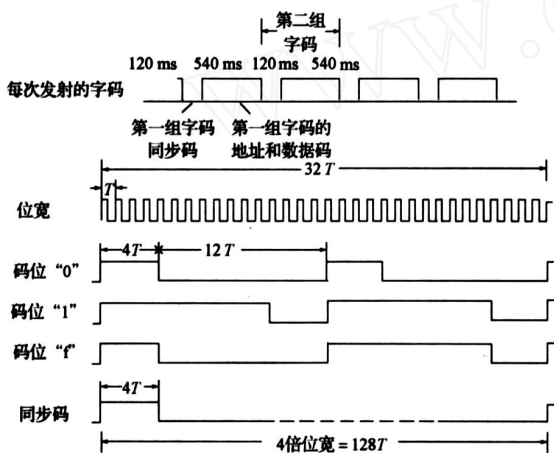


图3 EV1527 编码的码位波形图

压和振荡电阻共同决定的。本文以 5 V 电压和 300 k 振荡电阻为例,周期 $T = 1.43 \text{ ms}$ 来说明其发送格式及如何把模拟信号转化为数字信号,最终构成软件解码模式。采用 EV1527 编码的无线发射模块所发射的码位波形如图 3 所示,图中 $T = 1.43 \text{ ms}$ 。

从码位波形图可以看出,每组字码都以同步码开始,紧接着是 12 个码位,每一个有效码位都是从高电平开始,到低电平,到高电平,再回到低电平。从码位波形图还可以看出,每一位码位都可以分成两段,以每段中的电平宽度来描述码位,如表 1 所示。

表 1 码位代码表

码位	第一段	第二段	码位代码
0	窄脉冲	窄脉冲	0x00
1	宽脉冲	宽脉冲	0x11
f	窄脉冲	宽脉冲	0x01
无效码	宽脉冲	窄脉冲	0x10

同步码及各个码位的高低电平宽度都不一样,所以采用软件解码时,可以先判断出同步码头,然后对后面的字码进行脉冲宽度识别即可。在学习完无线指令后,只要采用定时器,按所存储的指令编码定时输出每一位码位的高低脉冲,即可实现软件编码。

3 解码模块的应用实例

基于 EV1527 良好的安全性能,将会逐步代替 PT2272/2262 的应用,可以把编码芯片 EV1527 和解码芯片 TDH6300 配合应用到模特车防盗系统中,必将大大提高模特车被盗的难度,从而减小模特车被盗的可能性。基于软件解码在价格和改善电路整体性能上优点,在此着重介绍一下软件解码方式的应用,其接收器电路原理图如图 4 所示。

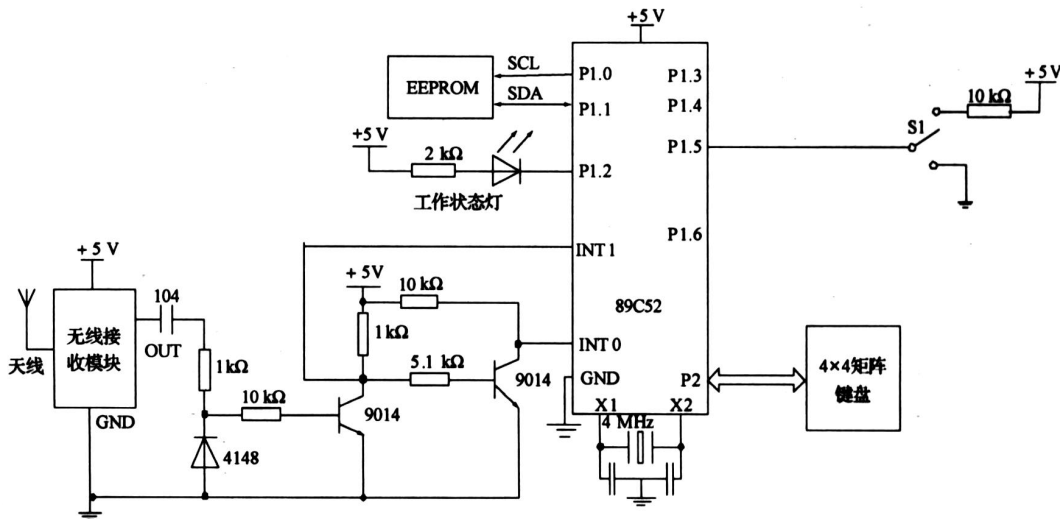


图4 软件解码接收模块

遥控器具有 16 个按键,在每种频率下都可以实现 16 个按键的学习功能。通过软件可以先确定不同的振荡频率在 EEPROM 里各自的存储空间,存储各个按键所对应的字码。遥控器采用带锁开关按钮 S1 来选择其是接收学习功能还是无线指令的编码发射功能。对于码位的脉冲宽度识别,采用单片机定时器的门控计数方式来测量脉冲宽度,定时器 0 用来计高电平宽度,定时器 1 用来计低电平宽度,这些均在软件中实现。为了提高遥控器接收模块的抗干扰能力,在硬件上本文对连接无线接收模块数据端的 I/O 口采用三极管进行端口隔离,可以有效抑制单片机对无线接收模块的电磁干扰。该电路的软件解码程序流程图如图 5 所示。

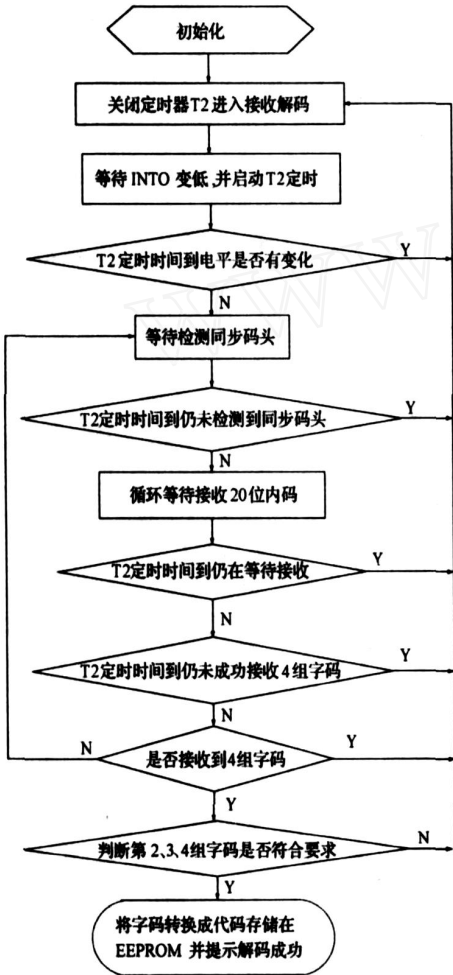


图 5 软件解码的程序流程图

4 结 论

本遥控器及其接收器配合可运用在防盗系统中,并可根椐 EV1527 的特性适当改变电路,比如振荡电阻或电源电压,就可获得安全性能相当高的遥控器。其接收器,特别是软件解码接收模块可与单片机更好地融为一体,提高整体性能在实际应用中,被证明具有良好的可靠性,使用简便。另外,硬件解码模块和软件解码模块的自学习性能更凸显了该产品的优势,使之更安全、高效。

参 考 文 献

- [1] 陈燕春. 使用 315 MHz 遥控组件制作遥控车[J]. 电子世界, 2004(10):53-54.
- [2] 苏锡锋. 一套编译码电路的应用技术[J]. 黄河水利职业技术学院学报, 2003(2):45-47.
- [3] 李华. MCS251 系列单片机实用接口技术[M]. 北京: 北京航空航天大学出版社, 1993.
- [4] 电子制作实验室. PT2262/2272 编解码集成电路介绍[Z]. <http://www.xie-gang.com/PT22622272.htm>.
- [5] 张庆双. 使用电子线路 200 例[M]. 北京: 机械工业出版社, 2003.
- [6] 郝建国主编. 家用电器遥控系统集成电路大全[M]. 北京: 人民邮电出版社, 1996.
- [7] 超通和龙科技. TDH6000 的介绍[Z]. <http://www.ct-hollon.com>.
- [8] 超通和龙科技. 学习码遥控编码 IC[Z].