

Министерство науки и высшего образования Российской Федерации
 федеральное государственное автономное
 образовательное учреждение высшего образования
 «Национальный исследовательский Томский политехнический университет» (ТПУ)

Инженерная школа природных ресурсов (ИШПР)
 Направление подготовки (специальность) 21.03.01 «Нефтегазовое дело»
 Профиль «Эксплуатация и обслуживание объектов транспорта и хранения нефти, газа и продуктов переработки»
 Отделение нефтегазового дела

БАКАЛАВРСКАЯ РАБОТА

Тема работы
«Техническое перевооружение сливо-наливной эстакады для продуктов переработки нефти»

УДК 621.6.057:665.6

Студент

Группа	ФИО	Подпись	Дата
3-2Б61Т	Гордиенко Василий Николаевич		

Руководитель

Должность	ФИО	Ученая степень, звание	Подпись	Дата
Доцент (ОНД, ИШПР)	Зарубин А.Г.	к.х.н. доцент		

КОНСУЛЬТАНТЫ:

По разделу «Финансовый менеджмент, ресурсоэффективность и ресурсосбережение»

Должность	ФИО	Ученая степень, звание	Подпись	Дата
Доцент ОСГН ШБИП	Трубченко Т.В.	к.э.н.		

По разделу «Социальная ответственность»

Должность	ФИО	Ученая степень, звание	Подпись	Дата
Ассистент	Сечин А.А.	к.т.н.		

ДОПУСТИТЬ К ЗАЩИТЕ:

Руководитель ООП	ФИО	Ученая степень, звание	Подпись	Дата
ОНД, ИШПР	Брусник О.В.	к.п.н. доцент		

Планируемые результаты обучения

<i>Код результата</i>	<i>Результат обучения (выпускник должен быть готов)</i>	<i>Требования ФГОС, критериев и/или заинтересованных сторон</i>
<i>В соответствии с универсальными, общепрофессиональными и профессиональными компетенциями</i>		
Общие по направлению подготовки 21.03.01 «Нефтегазовое дело»		
P1	Применять базовые естественнонаучные, социально-экономические, правовые и специальные знания в области нефтегазового дела, самостоятельно учиться непрерывно повышать квалификацию в течение всего периода профессиональной деятельности	<i>Требования ФГОС ВО, СУОС ТПУ (УК-1, УК-2, УК-6, УК-7, ОПК-1, ОПК-2), (ЕАС-4.2, АВЕТ-3А, АВЕТ-3i).</i>
P2	Решать профессиональные инженерные задачи на основе информационной и библиографической культуры с применением информационно-коммуникационных технологий и с учетом основных требований информационной безопасности	<i>Требования ФГОС ВО, СУОС ТПУ (УК-2, УК-3, УК-4, УК-5, УК-8, ОПК-2, ОПК-6, ОПК-7).</i>
<i>в области производственно-технологической деятельности</i>		
P3	Применять процессный подход в практической деятельности, сочетать теорию и практику при эксплуатации и обслуживании технологического оборудования нефтегазовых объектов	<i>Требования ФГОС ВО, СУОС ТПУ (УК-1, УК-2, ОПК-2, ОПК-3, ОПК-5, ПК-1, ПК-2, ПК-3, ПК-6, ПК-7, ПК-8, ПК-9, ПК-10, ПК-11).</i>
P4	Оценивать риски и определять меры по обеспечению безопасности технологических процессов в практической деятельности и применять принципы рационального использования природных ресурсов и защиты окружающей среды в нефтегазовом производстве	<i>Требования ФГОС ВО, СУОС ТПУ (УК-8, ОПК-6, ПК-12, ПК-13, ПК-14, ПК-15).</i>
<i>в области организационно-управленческой деятельности</i>		
P5	Эффективно работать индивидуально и в коллективе по междисциплинарной тематике, организовывать работу первичных производственных подразделений, используя принципы менеджмента и управления персоналом и обеспечивая корпоративные интересы	<i>Требования ФГОС ВО, СУОС ТПУ (УК-3, УК-8, ОПК-3, ОПК-7, ПК-16, ПК-17, ПК-18), (ЕАС-4.2-h), (АВЕТ-3d).</i>

<i>Код результата</i>	<i>Результат обучения (выпускник должен быть готов)</i>	<i>Требования ФГОС, критериев и/или заинтересованных сторон</i>
P6	Участвовать в разработке организационно-технической документации и выполнять задания в области сертификации нефтегазопромышленного оборудования	<i>Требования ФГОС ВО, СУОС ТПУ (УК-2, ОПК-1, ОПК-2, ОПК-7, , ПК-19, ПК20, ПК-21, ПК-22).</i>
<i>в области экспериментально-исследовательской деятельности</i>		
P7	Получать, систематизировать необходимые данные и проводить эксперименты с использованием современных методов моделирования и компьютерных технологий для решения расчетно-аналитических задач в области нефтегазового дела	<i>Требования ФГОС ВО, СУОС ТПУ (УК-1, УК-2, ОПК-4, ОПК-5, ОПК-6, ПК-23, ПК-24, ПК-25, ПК-26).</i>
<i>в области проектной деятельности</i>		
P8	Использовать стандартные программные средства для составления проектной и рабочей и технологической документации объектов бурения нефтяных и газовых скважин, добычи, сбора, подготовки, транспорта и хранения углеводородов	<i>Требования ФГОС ВО, СУОС ТПУ (УК-2, ОПК-3, ОПК-5, ОПК-6, ПК-27, ПК-28, ПК-29, ПК-30), (АВЕТ-3с), (ЕАС-4.2-е).</i>
Профиль «Эксплуатация и обслуживание объектов транспорта и хранения нефти, газа и продуктов переработки»		
P9	Применять диагностическое оборудование для проведения технического диагностирования объектов ЛЧМГ и ЛЧМН	<i>Требования ФГОС ВО, СУОС ТПУ (ОПК-4, ОПК-5, ПК-9, ПК-14), требования профессионального стандарта 19.016 "Специалист по диагностике линейной части магистральных газопроводов".</i>
P10	Выявлять неисправности трубопроводной арматуры, камер пуска и приемовнутритрубных устройств, другого оборудования, установленного на ЛЧМГ и ЛЧМН	<i>Требования ФГОС ВО, СУОС ТПУ (ОПК-5, ОПК-6, ПК-9, ПК-11), требования профессионального стандарта 19.010 "Специалист по транспортировке по трубопроводам газа".</i>
P11	Оценивать результаты диагностических обследований, мониторингов, технических данных, показателей эксплуатации объектов ЛЧМГ и ЛЧМН	<i>Требования ФГОС ВО, СУОС ТПУ (ОПК-6, ОПК-7, ПК-4, ПК-7, ПК-13), требования профессионального стандарта 19.010 "Специалист по транспортировке по трубопроводам газа".</i>

Министерство науки и высшего образования Российской Федерации
 федеральное государственное автономное
 образовательное учреждение высшего образования
 «Национальный исследовательский Томский политехнический университет» (ТПУ)

Инженерная школа природных ресурсов (ИШПР)
 Направление подготовки (специальность) 21.03.01 «Нефтегазовое дело»
Профиль «Эксплуатация и обслуживание объектов транспорта и хранения нефти, газа и
продуктов переработки»
 Отделение нефтегазового дела

УТВЕРЖДАЮ:
 Руководитель ООП ОНД ИШПР
 _____ Брусник О.В.
 (Подпись) (Дата) (Ф.И.О.)

ЗАДАНИЕ
на выполнение выпускной квалификационной работы

В форме:

бакалаврской работы

Студенту:

Группа	ФИО
3-2Б61Т	Гордиенко Василию Николаевичу

Тема работы:

«Техническое перевооружение сливо-наливной эстакады продуктов переработки нефти»	
Утверждена приказом директора (дата, номер)	28.02.2020 № 59-121/с

Срок сдачи студентом выполненной работы:	01.06.2020г.
--	--------------

ТЕХНИЧЕСКОЕ ЗАДАНИЕ:

<p>Исходные данные к работе</p> <p><i>(наименование объекта исследования или проектирования; производительность или нагрузка; режим работы (непрерывный, периодический, циклический и т. д.); вид сырья или материал изделия; требования к продукту, изделию или процессу; особые требования к особенностям функционирования (эксплуатации) объекта или изделия в плане безопасности эксплуатации, влияния на</i></p>	<p>Сливоналивная эстакада продуктов переработки нефти.</p> <p>Техническое перевооружение сливо-наливной эстакады продуктов переработки нефти.</p>
--	---

окружающую среду, энергозатратам; экономический анализ и т. д.).	
--	--

<p>Перечень подлежащих исследованию, проектированию и разработке вопросов</p> <p><i>(аналитический обзор по литературным источникам с целью выяснения достижений мировой науки техники в рассматриваемой области; постановка задачи исследования, проектирования, конструирования; содержание процедуры исследования, проектирования, конструирования; обсуждение результатов выполненной работы; наименование дополнительных разделов, подлежащих разработке; заключение по работе).</i></p>	<p>Проведение аналитического обзора Изучение технологии слива и налива нефтепродуктов Сделать технико-экономического обоснование перевооружения узла сливоналивной эстакады Рассчитать бюджет и экономический эффект исследования Рассмотреть охрану труда и промышленную безопасность на рабочем месте.</p>
--	--

<p>Перечень графического материала</p> <p><i>(с точным указанием обязательных чертежей)</i></p>	
--	--

<p>Консультанты по разделам выпускной квалификационной работы</p> <p><i>(с указанием разделов)</i></p>

Раздел	Консультант
«Финансовый менеджмент, ресурсоэффективность и ресурсосбережение»	Трубченко Т. Г. Доцент ОСГН ШБИП
«Социальная ответственность»	Сечин А.А. ассистент ООД

<p>Названия разделов, которые должны быть написаны на русском и иностранном языках:</p> <p>Реферат</p>
--

<p>Дата выдачи задания на выполнение выпускной квалификационной работы по линейному графику</p>	
--	--

Задание выдал руководитель:

Должность	ФИО	Ученая степень, звание	Подпись	Дата
Доцент ОНД	Зарубин Алексей Геннадьевич	к.х.н, доцент		

Задание принял к исполнению студент:

Группа	ФИО	Подпись	Дата
3-2Б61Т	Гордиенко Василий Николаевич		

**ЗАДАНИЕ ДЛЯ РАЗДЕЛА
«ФИНАНСОВЫЙ МЕНЕДЖМЕНТ, РЕСУРСОЭФФЕКТИВНОСТЬ И
РЕСУРСОСБЕРЕЖЕНИЕ»**

Студенту:

Группа	ФИО
3-2Б61Т	Гордиенко Василий Николаевич

Школа		Отделение школы (НОЦ)	
Уровень образования	Бакалавриат	Направление/специальность	Нефтегазовое дело

Исходные данные к разделу «Финансовый менеджмент, ресурсоэффективность и ресурсосбережение»:

1. <i>Стоимость ресурсов научного исследования (НИ): материально-технических, энергетических, финансовых, информационных и человеческих</i>	Оклад руководителя Оклад инженера. Материальные затраты
2. <i>Нормы и нормативы расходования ресурсов</i>	Накладные расходы Районный коэффициент Норма амортизации
3. <i>Используемая система налогообложения, ставки налогов, отчислений, дисконтирования и кредитования</i>	Коэффициент отчислений на уплату во внебюджетные фонды

Перечень вопросов, подлежащих исследованию, проектированию и разработке:

1. <i>Оценка коммерческого и инновационного потенциала НТИ</i>	Описание потенциальных потребителей, анализ конкурентных технических решений, SWOT-анализ
2. <i>Разработка устава научно-технического проекта</i>	Планирование работ, разработка диаграммы Ганта, формирование бюджета затрат.
3. <i>Планирование процесса управления НТИ: структура и график проведения, бюджет, риски и организация закупок</i>	Оценка сравнительной эффективности исследования. Интегральный показатель ресурсоэффективности Интегральный показатель эффективности Сравнительная эффективность проекта
4. <i>Определение ресурсной, финансовой, экономической эффективности</i>	

Перечень графического материала (с точным указанием обязательных чертежей):

1. <i>«Портрет» потребителя результатов НТИ</i>
2. <i>Сегментирование рынка</i>
3. <i>Оценка конкурентоспособности технических решений</i>
4. <i>Диаграмма FAST</i>
5. <i>Матрица SWOT</i>
6. <i>График проведения и бюджет НТИ</i>
7. <i>Оценка ресурсной, финансовой и экономической эффективности НТИ</i>
8. <i>Потенциальные риски</i>

Дата выдачи задания для раздела по линейному графику	
--	--

Задание выдал консультант:

Должность	ФИО	Ученая степень, звание	Подпись	Дата
Доцент ОСГН ШБИП	Трубченко Т. Г.	Доцент К.Э.Н.		

Задание принял к исполнению студент:

Группа	ФИО	Подпись	Дата
3-2Б61Т	Гордиенко Василий Николаевич		

ЗАДАНИЕ ДЛЯ РАЗДЕЛА «СОЦИАЛЬНАЯ ОТВЕТСТВЕННОСТЬ»

Студенту:

Группа	ФИО
3-2Б61Т	Гордиенко Василий Николаевич

Школа		Отделение (НОЦ)	
Уровень образования	Бакалавриат	Направление/специальность	Нефтегазовое дело

Тема ВКР:

Техническое перевооружение сливоналивной эстакады продуктов переработки нефти

Исходные данные к разделу «Социальная ответственность»:

1. Характеристика объекта исследования (вещество, материал, прибор, алгоритм, методика, рабочая зона) и области его применения.	– Сливо-наливная эстакада продуктов переработки нефти. – Обращающиеся вещества и их свойства.
---	--

Перечень вопросов, подлежащих исследованию, проектированию и разработке:

1. Правовые и организационные вопросы обеспечения безопасности: – специальные (характерные при эксплуатации объекта исследования, проектируемой рабочей зоны) правовые нормы трудового законодательства; – организационные мероприятия при компоновке рабочей зоны.	– Законодательство РФ – Обеспечение работников СИЗ
2. Производственная безопасность: 2.1. Анализ выявленных вредных и опасных факторов 2.2. Обоснование мероприятий по снижению воздействия	– Вредные и опасные факторы
3. Экологическая безопасность:	– Экологическая безопасность
4. Безопасность в чрезвычайных ситуациях:	– Примеры ЧС – Действия по ликвидации ЧС.

Дата выдачи задания для раздела по линейному графику

Задание выдал консультант:

Должность	ФИО	Ученая степень, звание	Подпись	Дата
Ассистент О.О.Д.	Сечин Андрей Александрович	Кандидат технических наук		

Задание принял к исполнению студент:

Группа	ФИО	Подпись	Дата
3-Б61Т	Гордиенко Василий Николаевич		

Министерство науки и высшего образования Российской Федерации
 федеральное государственное автономное
 образовательное учреждение высшего образования
 «Национальный исследовательский Томский политехнический университет» (ТПУ)

Инженерная школа природных ресурсов (ИШПР)
 Направление подготовки 21.03.01 «Нефтегазовое дело»
 Профиль «Эксплуатация и обслуживание объектов транспорта и хранения нефти, газа и продуктов переработки»
 Уровень образования бакалавриат
 Отделение нефтегазового дела
 Период выполнения весенний семестр 2020 учебного года

Форма представления работы:

Бакалаврская работа

**КАЛЕНДАРНЫЙ РЕЙТИНГ-ПЛАН
выполнения выпускной квалификационной работы**

Срок сдачи студентом выполненной работы:	01.06.2020г
--	-------------

Дата контроля	Название раздела (модуля) / вид работы (исследования)	Максимальный балл раздела (модуля)
20.01.2020	<i>Характеристика опасного производственного объекта</i>	10
12.02.2020	<i>Технология слива налива продуктов переработки нефти</i>	10
25.02.2020	<i>Литературный обзор</i>	25
14.03.2020	<i>Расчет насосного оборудования</i>	20
30.03.2020	<i>Финансовый менеджмент</i>	10
15.04.2020	<i>Социальная ответственность</i>	10
02.05.2020	<i>Заключение</i>	5
20.05.2020	<i>Презентация</i>	10

Составил преподаватель:

Должность	ФИО	Ученая степень, звание	Подпись	Дата
Доцент ОНД	Зарубин А.Г.	к.х.н. доцент		

СОГЛАСОВАНО:

Руководитель ООП	ФИО	Ученая степень, звание	Подпись	Дата
Доцент ОНД ИШПР	Брусник О.В.	к.п.н. доцент		

Реферат

Выпускная квалификационная работа 102 с., 22 рис., 19 табл., 23 источников.

Ключевые слова: центробежный насос, сливноналивная эстакада, нефтепродукты, слив, налив.

Объектом исследования является сливноналивная эстакада продуктов переработки нефти».

Цель работы – провести техническое обоснование перевооружение сливноналивной эстакады продуктов переработки нефти.

В процессе исследования проводились литературный обзор, анализ технологии слива и налива нефтепродуктов, технико-экономического обоснование перевооружения сливноналивной эстакады.

В результате, исследования был проведен расчет и подбор насосного оборудования для сливноналивной эстакады переработки нефтепродуктов.

Область применения: нефтегазовое производство.

Изм.	Лист	№ докум.	Подпись	Дата	Техническое перевооружение сливо-наливной эстакады продуктов переработки нефти		
Разраб.		Гордиенко В. Н.			Лит.	Лист	Листов
Руковод.		Зорубин А. Г.				9	102
Консульт.					НИ ТПУ гр. 3-2Б61Т		
Рук-ль ООП		Брусник О. В.					

Abstract

The final qualifying work is 102 pp., 22 fig., 19 tab., 23 sources.

Key words: centrifugal pump, overflow loading rack, oil products, discharge, loading.

The object of the study is the overflow loading rack of oil refining products.

The purpose of the work is to conduct a technical justification for the re-equipment of the loading rack of oil refining products.

A literature review was carried out in the course of the study, an analysis of the technology for draining and filling oil products, a feasibility study for the re-equipment of the loading rack.

As a result of the study, calculation and selection of pumping equipment for a loading ramp for oil products processing was carried out.

Scope: oil and gas production.

					Теоретическая часть	Лист
						10
Изм.	Лист	№ докум.	Подпись	Дата		

Обозначения, сокращения

СНЭ – Сливо-наливная эстакада

ЛВЖ – Легковоспламеняющаяся жидкость

ГЖ – Горючая жидкость

АСН – Автоматизированная система налива

КС- Компрессорная станция

КПД – Коэффициент полезного действия

СПГ – Сливной прибор герметизированный

УСН – Установка нижнего слива

УЛФ – Улавливатель легких фракций

СИЗ – Средства индивидуальной защиты

					Теоретическая часть	Лист
Изм.	Лист	№ докум.	Подпись	Дата		11

Оглавление

Введение.....	14
1. Обзор литературы.....	16
1.1 Физико-химические свойства нефти и нефтепродуктов.....	16
1.1.2 Виды транспорта нефти и нефтепродуктов	20
1.2.1 Железнодорожный транспорт.....	21
1.2.2 Водный транспорт.....	25
1.2.3 Автомобильный транспорт.....	29
1.2.4 Трудопроводный транспорт.....	25
1.3 Методы слива налива нефти и нефтепродуктов	29
2. Технологии слива налива нефти и нефтепродуктов.....	31
2.1 Технологии приемки, отгрузки нефти и нефтепродуктов	35
2.2 Сливно-наливные устройства для железнодорожных цистерн.....	40
2.3 Сливно-наливные устройства для автомобильного транспорта.....	40
2.4 Сливно-наливные устройства для морских и речных судов.....	47
3. Техничко-экономическое обоснование	54
3.1. Обоснование необходимости перевооружения сливноналивной эстакады.....	54
3.2. Расчет характеристик требуемого насоса.....	58
3.3 Подбор насосного оборудования.....	61
4. Финансовый менеджмент, ресурсоэффективность и ресурсосбережение..	61
4.1 Оценка коммерческого потенциала и перспективности проведения научных исследований с позиции ресурсоэффективности и ресурсосбережения.....	66
4.1.1 Потенциальные потребители результатов исследования.....	71
4.1.2 Анализ конкурентных технических решений.....	73
4.1.3 SWOT-анализ.....	73
4.2 Планирование научно-исследовательских работ.....	74

					Теоретическая часть	Лист
Изм.	Лист	№ докум.	Подпись	Дата		12

4.2.1 Структура работ в рамках научного исследования.....	74
4.2.2 Определение трудоемкости выполнения работ.....	77
4.2.3 Разработка графика проведения научно-технического исследования.....	78
4.3 Бюджет научно-технического исследования.....	78
4.3.1 Материальные затраты.....	80
4.3.2 Амортизационные отчисления.....	80
4.3.3 Фонд заработной платы.....	82
4.3.4 Формирование общего бюджета затрат.....	82
5. Социальная ответственность.....	83
5.1 Введение.....	83
5.2 Производственная безопасность.....	89
5.2.1 Анализ вредных производственных факторов и обоснование мероприятий по их устранению.....	89
5.2.2 Анализ опасных производственных факторов и обоснование мероприятий по их устранению.....	91
5.3 Экологическая безопасность.....	93
5.4 Безопасность в чрезвычайных ситуациях.....	95
5.5. Правовые и организационные вопросы обеспечения безопасности.....	99
5.5.1 Специальные правовые нормы трудового законодательства.....	99
5.5.2 Организационные мероприятия при компоновке рабочей зоны....	100
Заключение	101
Список литературы	102

Введение

Актуальность ВКР. Сливоналивная эстакада продуктов переработки нефти (oiloverflowloadingrack) является сливно-наливным надземным, открытым сооружением мостового типа для производства работ слива и налива нефти, нефтепродуктов и других жидкостей преимущественно в железнодорожные цистерны.

Сливоналивная эстакада классифицируется, как объект повышенной опасности, так как используется для перекачки взрывоопасных продуктов.

Сливоналивная эстакада по своей конструкции является достаточно сложным объектом, который включает в себя несколько объектов.

Многих специалистов в области нефтегазовой промышленности беспокоит уровень безопасности на сливноналивных эстакадах. Основная причина, вызывающая беспокойства состоит в периоде эксплуатации эстакад, ведь многие были построены более десяти лет назад, и их использование может быть опасно.

Многие аналитики считают, что более 60% сливноналивным эстакадам необходимо техническое перевооружение.

В связи с этим, тема выпускной квалификационной работы бакалавра «Техническое перевооружение сливноналивной эстакады продуктов переработки нефти» является актуальной.

Объект исследования. Сливоналивная эстакада продуктов переработки нефти».

Предмет исследования. Техническое перевооружение сливноналивной эстакады продуктов переработки нефти.

Цель работы. Провести техническое обоснование перевооружения сливноналивной эстакады продуктов переработки нефти.

Для реализации указанной цели, необходимо выполнить следующие задачи:

–Проведение аналитического обзора по выбранной тематике выпускной квалификационной работы бакалавра;

					Теоретическая часть	Лист
						14
Изм.	Лист	№ докум.	Подпись	Дата		

- Изучение технологии слива и налива нефтепродуктов;
- Сделать технико-экономического обоснование перевооружения узла сливоналивной эстакады.
- Рассчитать бюджет и экономический эффект исследования;
- Рассмотреть охрану труда и промышленную безопасность на рабочем месте.

Практическая значимость. Результаты выпускной квалификационной работы бакалавра могут быть использованы для решения практических задач при эксплуатации сливоналивных эстакад продуктов переработки нефти.

					Теоретическая часть	Лист
Изм.	Лист	№ докум.	Подпись	Дата		15

1. Обзор литературы

1.1. Физико-химические свойства нефти и нефтепродуктов

Нефть является важнейшим природным ресурсом, играющим одну из главных ролей в жизни человека. Добываемой сырой нефти требуется обязательная переработка и очистка, в ходе которых, в последствии будут произведены разнообразные промышленные нефтепродукты и топливные смеси.

Нефть, как и многие другие полезные ископаемые, стала известной для человечества несколько столетий назад.

Однако именно нефть получила особое высокое звание «черного золота» за её неограниченные свойства и способности к переработке. Сама по себе нефть является горючей жидкостью маслянистой структуры. В природе она встречается разных цветов, чаще всего темно-коричневая или черная жидкость, но порой бывает и желтая, зеленая или белая, которая так и называется «белая нефть».

Нефть сочетает в себя около тысячи отдельных веществ, в большинстве которых составляют жидкие углеводороды около 80-90 %, углеводородные растворенные газы до 10%, остальная часть приходится на растворы солей органических кислот, минеральные соли и механические примеси.

Определить индивидуальный химический состав нефти не представляется возможным, поэтому принято определять общий групповой химический состав, а именно отдельные ряды и группы углеводородов. Углеводороды различаются содержанием углерода и водорода в молекуле и строением, их принято разделять на три класса: парафиновые или насыщенные алканы, ароматические и нафтеновые. Доминирование различных групп углеводородов предопределяет специфические свойства данной нефти, в зависимости от преобладания парафинов, нафтенов или ароматических

					Теоретическая часть	Лист
						16
Изм.	Лист	№ докум.	Подпись	Дата		

углеводородов (свыше 50 %) нефть получила названия метановая, нафтеновая или ароматическая.

Физические свойства нефти напрямую зависят от химического состава вещества: оказывает влияние преобладание отдельных углеводородов или различных групп. Например, значительное содержание в нефти парафинов, смол и асфальтенов способствует повышению вязкости сырья, в особенности при пониженных температурах. Также наблюдается такая зависимость, что количество парафинов в нефти обратно пропорционально содержанию в ней смол и асфальтенов. Что касается геологического возраста нефтяной залежи и содержанию в нефти парафина, то в данном случае зависимость прямая. Для высокопарафинистой нефти характерно небольшое содержание серы, ванадия и никеля. Высокое содержание парафина в существенной степени усложняет и повышает стоимость процессов ее добычи, перекачки и переработки.

Дело в том, что при транспортировке парафин откладывается на внутренних стенках магистральных трубопроводов, толщина отложений парафина может достигать около 30 мм. Предотвращение данного явления достигается использованием горячего способа перекачки. Кроме того, через каждые 25-150 км трубопровода нефть дополнительно подогревают.

По проценту содержания серы нефть классифицируется: более 3,0% высокосернистая; от 0,2% до 3,0 % сернистая и до 0,2 % малосернистая.

Чаще всего сера в нефти находится в составе таких соединений, как сероводород, сульфиды и меркаптаны, а также встречается наличие чистого вещества. Между серой, серными соединениями и металлом происходит сильное взаимодействие, которое способствует разрушению последнего, вызывая сильную коррозию.

В пластовых условиях нефть содержит определенное количество углеводородного газа в растворенном виде и неуглеводородных газов, включая азот, диоксид углерода и другие. Азот, как примесь, безвреден и инертен, анализы практически не контролируются. Содержание его в нефти, как правило, не превышает 1,7%. Существует довольно много углеводородных

					Теоретическая часть	Лист
						17
Изм.	Лист	№ докум.	Подпись	Дата		

азотных соединений - пиридина, хинолина и др. Нефть, содержащую газ, принято называть газонасыщенной нефтью.

Также для бензиновых продуктов проводится измерение давления (упругости) паров в стальной бомбе при соблюдении соотношения объемов жидкой и паровой фаз 1:4 при температуре 38 °С. В технических условиях указывают ограничение верхнего значения давления паров, как уровень, допускаемый предотвращение образования «паровых пробок» в топливной системе двигателя.

Для моторных масел необходимо проводить определение температуры помутнения, при которой будет происходить осаждение кристаллов тугоплавких углеводородов или воды.

Температура застывания, которую устанавливают для масел, остаточных котельных топлив, дизельных и реактивных топлив и авиационных бензинов, указывает на условия эксплуатации, при которых нефтепродукты загустевают настолько, что их уровень в пробирке остается неподвижным в течение 1 мин при наклоне под углом 45°.

Также для соблюдения норм пожаровзрывобезопасности определяют такие показатели, как температура вспышки, воспламенения и плавления твердых нефтепродуктов (парафина, озокерита и др.).

Цвет нефтепродукта показывает степень и качество его очистки от различных смолистых и других окрашенных веществ. В этих целях его цвет и сравнивают с цветом специально окрашенных стекол.

Пластичность или растяжимость битумов позволяет охарактеризовать их способность к растяжению в тонкие нити под влиянием приложенной силы. Данный параметр определяется в специальном приборе под названием дуктилометр, который растягивает образец битума стандартной формы с определенной скоростью при температуре 25 °С.

Бензин и некоторые виды нефтепродуктов оцениваются по степени окисления. Рассматривается величина индукционного периода (интервал

					Теоретическая часть	Лист
						18
Изм.	Лист	№ докум.	Подпись	Дата		

времени), в течение которого при нахождении в атмосфере под давлением 0,7 МПа и при температуре 100 °С нефтепродукт не окисляется.

Качественные характеристики реактивного топлива оцениваются на параметр устойчивости к окислению по количеству осадка, образуемого при жидкофазном окислении реактивного топлива, помещенного в специальный прибор, в котором он находится на протяжении 4 часов при температуре 150 °С.

Качественные характеристики моторных масел аналогичного параметра оценивается по изменению механических свойств тонкой пленки масла, покрывающей металлическую поверхность при контакте с воздухом при температуре 260 °С.

Также нефтяные масла на коррозионную активность оценивают следующим способом: в течении 50 часов исходя нефтяные масла нагретые до 140 °С воздействуют на металлическую пластинку и слой масла с определенной периодичностью соприкасается с кислородом, критерий оценки в данном случае изменения массы (г/м^2) металлической пластинки.

Выявленные в результате оценки коррозионные свойства топлива является показателем наличия или отсутствия в нем сернистых соединений, так как сера активно вступает в реакцию с медной пластинкой.

Также оценивают нефтепродукт на коксуемость, то есть способность его образовывать углистый остаток. Этот параметр имеет важное значение для моторных и цилиндрических масел, тяжелых остаточных топлив, сырья для процессов каталитического и термического крекинга, производства нефтяного кокса и битума.

Такие показатели, как октановое и цетановое число определяют потребительские свойства нефтепродуктов. Октановое число является показателем детонационной стойкости бензинов, а цетановое число характеризует уровень воспламеняемости дизельного топлива.

					Теоретическая часть	Лист
						19
Изм.	Лист	№ докум.	Подпись	Дата		

Состав и ряд свойств, определяющих классификацию нефти и нефтепродуктов, являются также факторами, которые необходимо учитывать при выборе наиболее целесообразного способа транспортировки и хранения.

1.2 Виды транспорта нефти и нефтепродуктов

Россия входит в список лидеров нефтяного рынка. Расположение крупных, средних и малых месторождений по всей территории страны, транспорт нефтяной продукции в разные части света не позволяют успешно осуществлять нефтедобывающую деятельность без серьезного подхода к решению вопроса транспорта нефтяного сырья.

Выбор вида транспорта производится в зависимости от условий местности, откуда и куда будет вестись транспортировка нефти и нефтепродуктов. К примеру, для эксплуатации многих месторождений на Крайнем Севере, добычу которых остановить невозможно, необходимо отдавать предпочтение транспорту, независимому от сезонных и прочих факторов.

Основными видами транспортировки нефти и нефтепродуктов на большие расстояния являются железнодорожный, водный, автомобильный и трубопроводный транспорт. В некоторых случаях нефтепродукты могут доставляться потребителям воздушным транспортом.

На водном транспорте (морском или речном) нефть и большое количество разнообразных нефтепродуктов (керосин, мазут, бензин, дизельное топливо и др.) перевозят в наливных судах самоходного (танкерах) и несамоходного (баржи, лихтеры) типа.

Автомобильный транспорт, как правило, используется при доставке нефтепродукто вот поставщика к потребителю. Нефтепродукты, в этом случае, перевозятся в цистернах, а также в небольших контейнерах.

					Теоретическая часть	Лист
						20
Изм.	Лист	№ докум.	Подпись	Дата		

Трубопроводный транспорт осуществляет транспортировку большого количества нефти и нефтепродуктов на расстояния любой протяженности.

1.2.1 Железнодорожный транспорт

Несмотря на все преимущества и достоинства трубопроводной перекачки нефти и нефтепродуктов, железнодорожный транспорт для транспортировки нефтепродуктов пользуется большим спросом и остается одним из главных видов транспортировки нефтяного сырья.

Среди достоинств железнодорожного вида транспорта стоит отметить:

- круглогодичное осуществление перевозок;
- одновременная поставка различных нефтепродуктов в одном составе (маршруте);
- нефтяное сырье может быть доставлено в любой пункт страны, оснащенный железнодорожной станцией;
- время доставки груза железной дорогой по скорости примерно в два раза превышает водный транспорт.

Однако и у железнодорожного транспорта есть существенные недостатки, которые выражаются в следующем:

- высокая стоимость строительства железных дорог;
- рост загрузок существующих железных дорог и возможные перебои доставки другого груза массового потребления;
- холостой прогон вагонов-цистерн от потребителя нефтепродуктов до поставщика.

Перевозка железнодорожным транспортом нефти и нефтепродукты осуществляется в основном в вагонах-цистернах.

					Теоретическая часть	Лист
Изм.	Лист	№ докум.	Подпись	Дата		21

Вагоны-цистерны - это стальной горизонтальный цилиндрический резервуар. Они бывают двухосные и четырехосные, в зависимости от грузоподъемности.

Конструкции вагонов-цистерн бывает либо стандартного, либо специального назначения.

Нефтепродукты, вязкость и температура которых не зависит от операций разгрузки и погрузки, транспортируются в стандартных резервуарах. А высоковязкие нефтепродукты перевозятся в специальных вагонах - цистернах.

Резервуары специального назначения имеют специальную теплоизоляцию для замедления охлаждения, содержащихся в них нефтепродуктов или оснащены нагревательными приборами.

Сохранение температурного режима способствует ускорению налива и слива нефтепродуктов. В большей степени используются четырехосные вагоны - цистерны общим объемом 50 и 60м³.

Пример схемы вагона-цистерны представлен на рисунке 1 [1,с.268-269].

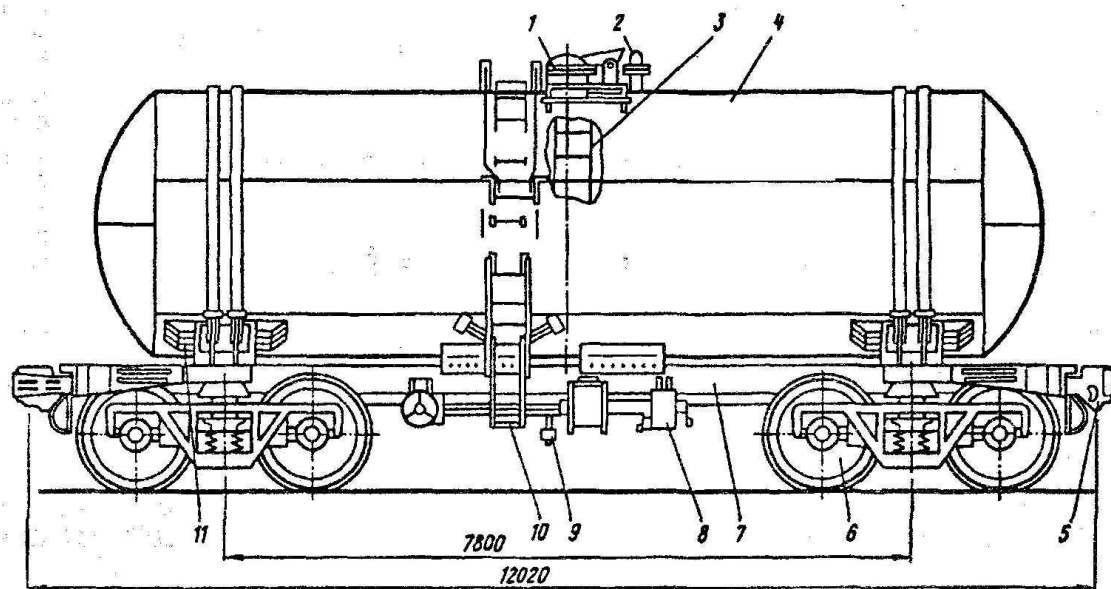


Рисунок 1 – Вагон-цистерна для перевозки нефтепродуктов: 1 – устройство загрузки; 2 – предохранительная арматура; 3 – внутренняя лестница; 4 – котел; 5 – ударно-тяговые приборы; 6 – ходовая часть; 7 – рама;

										Лист
										22
Изм.	Лист	№ докум.	Подпись	Дата	Теоретическая часть					

8 – тормозное оборудование; 9 – устройство выгрузки; 10 – наружная лестница; 11 – крепление котла на раме

Нефтепродукты сливаются и загружаются в железнодорожные цистерны с использованием железнодорожных эстакад, которые представляют собой стационарные устройства в виде мостов, расположенных вдоль железнодорожной линии. Мосты установлены на уровне сливаемых или наливаемых вагонов-цистерн.

Железнодорожные эстакады, в зависимости от вида производимой операции классифицируются, следующим образом:

- наливные;
- сливные;
- комбинированные(сливноналивные).

Основными элементами железнодорожных эстакад сливноналивных операций нефтепродуктов являются наливные стояки, которые устанавливаются либо с одной, либо с двух сторон железнодорожных путей на расстоянии от 4 до 12 м. Стояки соединены коллекторами с соответствующими фитингами для соединения и разъединения стояков при заполнении резервуаров.

Нефтепродукт или нефть в коллекторы железнодорожной эстакады поступает, как правило, с помощью действия насоса.

Технологический процесс налива нефтепродуктов и нефти в железнодорожных цистерны связан с выполнением, в определенной последовательности многих операций, таких как:

- подготовка вагонов-цистерн для загрузки;
- запуск насосов;
- открытие запорных клапанов контроля в процессе наполнения.

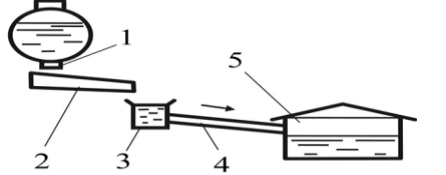
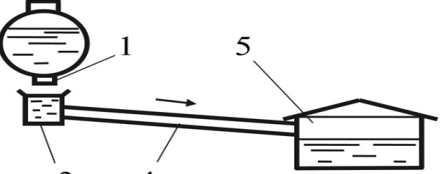
После заполнения резервуара запорный клапан закрывается, производится замер количества налитого продукта, отбирается проба, далее закрывают и опломбируют люки.

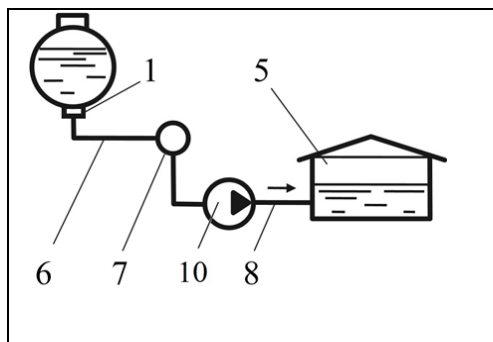
					Теоретическая часть	Лист
Изм.	Лист	№ докум.	Подпись	Дата		23

Операция по сливу продукта из железнодорожных вагонов-цистерн в вагоны-цистерны может осуществляться с помощью насосов через верхнюю часть или самотеком из их нижней части вагонов-цистерн.

Классификация операций слива приведена в таблице 1.

Таблица 1 – Технологическая классификация слива продуктов

Схема	Описание
	<p>Слив открытого самотечного типа: нефтепродукт нижнее сливное устройство 1 сливные лотки 2 в центральный желоб 3 стекает в приемный резервуар 4 по трубе 5 к нижней поверхности почвы.</p>
	<p>Разгрузка осуществляется между рельсами: центральный желоб 3 расположен под сливными баками, в этом случае нет необходимости в переносных траншеях. Но имеется существенный недостаток: возможность загрязнения нефтепродуктами.</p>
	<p>Закрытый самотечный: гибкие шланги 6 прикрепляются к нижним сливным желобам, центральный желоб отсутствует и замененна коллекторную трубу 7, используется для операций с бензином, имеет минимальные потери от испарения.</p>
	<p>Слив самотеком через сифон: через горловину резервуара, в случае нахождения приемного резервуара ниже сливного резервуара. вакуум в стояке создается вакуумным насосом. Разряд сифона под действием силы тяжести низкий.</p>



Принудительный слив:

Обеспечивает минимальную продолжительность слива через нижнее устройство слива с помощью насоса 10

1.2.2 Водный транспорт

Широкое применение водного транспорта в России predetermined большой протяженностью водных путей в стране, которая занимает первое место в мире. Россия обладает свыше 600 крупными и средними озерами и имеет выход к 12 морям трех океанов, а суммарная речная протяженность достигает порядка 3 млн. км.

Водный транспорт делится на два вида: речной и морской. Перевозка нефти и нефтепродуктов по морским путям используется для доставки в соседние страны, а по речным путям происходит перемещения по территории страны.

Одно из преимуществ данного вида транспорта – низкая стоимость, ниже только у трубопроводного: экономия достигается за счет низкого расхода топлива в расчете на единицу перевозимого сырья, значительно меньшего количества рабочего персонала, сниженного значения металлоемкости транспортной единицы на единицу её грузоподъемности. Также необходимо отметить высокую пропускную способность: ширина рек гораздо больше ширины железных и автомобильных дорог, имеется возможность перебросить флот с одной реки на другую, разрешается перевозить нефтепродукты в любом агрегатном состоянии и без ограничений, благодаря системе подогрева в процессе перевозки высоковязких нефтепродуктов есть возможность поддерживать правильную температуру сырья.

					Теоретическая часть	Лист
Изм.	Лист	№ докум.	Подпись	Дата		25

Главный недостаток речного транспорта заключается в ограниченном периоде навигации: зимой данный способ поставки почти всегда неприменим. По этой причине возникает необходимость создания нефтяных запасов для обеспечения потребностей регионов в перерыве между навигациями, что требует строительство колоссальных по размерам резервуарных парков.

К еще одному существенному недостатку данного вида транспорта стоит отнести географическое расхождение речной сети с главными нефтяными грузопотоками, что способствует увеличению расстояния и сроков поставки. Кроме этого, существует риск возникновения кораблекрушения, который повлечет за собой разлив нефти в водоем, что представляет собой экологическую катастрофу с загрязнением большого количества пресной воды.

Нефть и нефтепродукты перевозят в нефтеналивных судах (самоходных и несамоходных). К морским самоходным нефтеналивным судам относятся танкеры, к несамоходным – морские баржи.

Морские нефтеналивные транспортные средства состоят из жесткого металлического каркаса с металлической обшивкой снаружи и изнутри. Корпус нефтеналивного транспортного средства разделяется продольными и поперечными непроницаемыми перегородками на несколько отсеков, которые называются танками. Данное деление обеспечивает непотопляемость судна, снижает гидравлические удары в случае качки, способствует пожарной безопасности и улучшает условия эксплуатации.

Насосные отделения соединены с каждым танком посредством трубопроводов. Для налива и слива нефтепродуктов предусматриваются погрузочно-разгрузочные магистрали, которые имеются в каждом танке и на палубе подключены к коллектору.

При использовании перепускной системы налива и слива нефти и нефтепродуктов отсутствуют всасывающие и напорные трубопроводы. В данном случае, операции производятся посредством перетекания продукта из танкера в танкер, а из расположенного рядом с насосным отделением

					Теоретическая часть	Лист
Изм.	Лист	№ докум.	Подпись	Дата		26

танкерапри помощи насоса перенаправляется на береговую линию или на другойтанкер.

Речные баржи относятся к несамходным грузовым суднам, перемещаемые с помощью буксира или толкача. По подобию разделения танкера их внутренняя емкость тоже делится на отдельные отсеки, число которых может достигать 50. Налив и слив нефтеналивных танкеров производят в гаванях или на причалах.

Гавань - это часть портовой акватории, которая прилегает к причалам, где осуществляется грузка или загрузка продукции.

Причал - сооружение предназначенное для причаливания судов и связи их с берегом. От нефтяных причалов до резервуаров, расположенных на береговой линии, прокладывают трубопроводы. Перекачка нефтяной продукции из резервуарных емкостей в суда и обратно осуществляется с помощью береговых насосных станций или насосов, которыми оборудовано судно.

В случаях, когда строительство морского нефтяного причала вызывает трудности или является экономически нецелесообразным, налив танкеров происходит на отдаленном расстоянии от берега и осуществляется с помощью подводного трубопровода.

Правила перевозки сырой, очищенной и переработанной нефти и нефтепродуктов морским транспортом приведены в кодексе МК МПОГ (ММОГ), а также обговорены в международных конвенциях.

В качестве примера крупного нефтеналивного терминала приведем Арктический терминал по отгрузке нефти с Новопортовского месторождения.

На принятие решения о транспортировки нефти с Новопортовского месторождения танкерами вдоль Обской губы и Северного морского пути повлиял специфический характер и его отдаленное месторасположение от наземной транспортной инфраструктуры.

Первоначально были рассмотрены три вида транспорта: трубопроводный, железнодорожный и водный. Вариант трубопроводной

					Теоретическая часть	Лист
						27
Изм.	Лист	№ докум.	Подпись	Дата		

транспортировки требовал строительства длинной конструкции и соответствующей инфраструктуры.

Учитывая высокую стоимость строительства и транспортных мощностей в такой неразвитой зоне, железнодорожный транспорт показал отрицательную экономическую эффективность и убыточность. Организация морского пути, предусматривает транспортировку нефти потребителям, используя танкеры морского водного транспорта.

Итоговое решение, принятое в результате многократной проработки возможных вариантов путей, было в пользу морского транспорта, который в приведенных условиях оказался наиболее целесообразным и экономически эффективным.

Наиболее интересным, с технической точки зрения, является Арктический морской терминал построенный в ложных климатических условиях Арктической зоны, который круглый год осуществляет транспортировку нефти.

Строительство Арктического морского терминала основывалось на математическом и полевом моделировании, где учтены все факторы климатической зоны.

Арктический морской терминал функционирует с помощью автоматической системы, которая обеспечивает практически полную безопасность для окружающей среды от разлива нефти.

Конструкция здания терминала представлена в виде башни весом 4407 тонн, которая поднимается над уровнем воды на 61 м, а общая высота составляет около 80 м.

Весной 2011 года была подтверждена возможность бесперебойного круглогодичного экспорта нефти через Обскую губу.

Арктический терминал - это важный и экономически значимый транспортный узел в развитии Северного морского пути.

Северный морской путь - это особо значимый экономический инструмент, направленный на решение не только многих проблем регионов

					Теоретическая часть	Лист
						28
Изм.	Лист	№ докум.	Подпись	Дата		

Крайнего Севера, но даст возможность Российской Федерации разрабатывать самые богатые, но все еще недоступные месторождения.

1.2.3 Автомобильный транспорт

Автомобильный транспорт позволяет перевозить нефтепродукты в жидком и твердом состоянии и широко используется при транспортировке нефтепродуктов с распределительных складов непосредственно к потребителю. Этот вид транспорта обычно используется в районах, где возможность доставки нефтепродуктов железнодорожным или водным транспортом отсутствует.

В свою очередь, сеть автомобильных дорог охватывает все регионы страны. Продукцию нефтепереработки перемещают автотранспортом по дорогам общего пользования. Главное, чтобы маршрут следования не пролегал около густонаселенных городов, лечебных заведений, школ, охранных природных зон и т.д.

Ограничения использования данного вида транспорта заключается в его высокой себестоимости. В связи с этим, к автомобильным перевозкам прибегают в случае коротких расстояний. Также по сравнению с прочими видами перевозки нефтяного сырья автотранспорт имеет ограничение грузоподъемности и может перевезти небольшое количество продукции.

Поскольку нефтяная продукция относится к категории опасных, транспорт должен иметь специализированное оснащение. Перед рейсом автомашина проходит проверки, регистрацию в надзорных органах, отмечается знаками и дополняется хорошо подготовленным оборудованием.

					Теоретическая часть	Лист
Изм.	Лист	№ докум.	Подпись	Дата		29

Автомобили, прицепы, цистерны для перевозки нефтепродуктов должны:

- иметь конструкционные особенности, допущение к работе с опасными грузами нужного класса;
- находится под управлением аккредитованного водителя;
- быть полностью исправными, очищенными от остатков предыдущего груза;
- пройти предрейсовый осмотр;
- быть экипированным средствами пожаротушения, индивидуальной защитой для экипажа;
- быть промаркированными должным образом, оснащены информационными табличками с характерными надписями.

Оснащение автоцистерн, в которых производится перевозка нефтепродуктов состоит из оборудования, включающего в себя: патрубки для налива нефтепродукта, стержневой указатель уровня, два шланга с наконечниками, дыхательный клапан, клиновья быстродействующая задвижка для слива топлива, насосы с механическим приводом. Внутри автоцистерн устанавливают поперечные и продольные волнорезы, которые уменьшают силу ударной волны жидкости при движении автомобиля.

Обеспечение пожарной безопасности на автоцистернах достигается за счет установки огнетушителя, заземляющего устройства и шлангов для снятия статического электричества, образование которого возможно при наливке или сливе нефтепродуктов.

Для заправки транспортных средств, которые работают на расстоянии, удаленном от нефтебаз и АЗС, а также сельскохозяйственной техники и самолетов, используются автоцистерны, которые оснащены комплектом насосных и дозирующих устройств, и называются топливозаправщиками. Их оборудование приводится водителем из кабины управления, где предусмотрены соответствующие рычаги и контрольно-измерительные приборы.

					Теоретическая часть	Лист
						30
Изм.	Лист	№ докум.	Подпись	Дата		

Помимо топливозаправщиков есть маслозаправщики, которые дополнительно оборудованы системами подогрева.

Перевозка отдельных типов нефтепродуктов может производиться с использованием транспортных средств общего назначения, если они будут дооборудованы необходимым набором приспособлений, обеспечивающим соблюдение правил транспортировки.

1.2.4 Трубопроводный транспорт

Трубопроводный транспорт дает возможность поставлять сырье практически в любом направлении. На работу не оказывают влияние никакие условия: перекачка не зависит от климата, времени года и географического положения.

Трубопроводный транспорт применяется как для перекачки нефти – по нефтепроводам, так и для перекачки различных нефтепродуктов – по нефтепродуктопроводам. В настоящее время по трубопроводам ведется поставка свыше 90 % добываемых в стране нефти и нефтепродуктов.

Работа трубопроводов основывается на использовании специальных соответствующих насосных агрегатов, установленных на каждом из концов трубы. Оборудование обеспечивает заданное давление внутри трубопровода, что приводит нефть и нефтепродукты в движение от одной пункта до другого.

Прокладка трубопровода осуществляется тремя способами: наземным, надземным и подземным. При подземном способе трубопровод меньше подвергается влиянию внешних факторов: влияние окружающей среды на его состояние проявляется в несколько иной степени, в отличие от надземного. Однако, стоит принимать во внимание, что расположенный наземно или надземно трубопровод легче отремонтировать в случае возникновения аварии, нежели подземно.

В настоящее время практикуется два способа транспортировки нефти и нефтепродуктов по трубопроводам – постанционный и транзитный.

					Теоретическая часть	Лист
						31
Изм.	Лист	№ докум.	Подпись	Дата		

Постанционный метод включает предварительное заполнение расположенного на насосной станции резервуара и последующее направление данного продукта по трубопроводу на следующую станцию. Для обеспечения непрерывности процесса перекачки требуется наличие нескольких резервуарных емкостей на каждом насосном пункте. Описанный способ считается дороже, чем транзитный, поэтому применяется только в случаях наладки трубопровода и при определении его пропускной способности на каждом перегоне.

Транзитный способ является основным. При данном методе может также применяться резервуар, но процессы поступления и откачки нефти или нефтепродукта происходят одновременно, без заполнения емкости. Также практикуется перекачка напрямую, т.е. из одного насоса в другой.

Главное преимущество транзитного метода заключается в дешевой эксплуатации и отсутствии необходимости в большом количестве рабочего персонала.

Трубопроводы бывают трех видов: промышленные, технологические и магистральные. Диаметр первых и вторых трубопроводов чаще всего менее 219 мм. Технологические служат для транспорта сырья между объектами предприятий различной сферы деятельности (например, промысел и приемная станция магистрали), промышленные прокладываются на территории предприятий нефтяного комплекса.

Если диаметр трубопровода свыше 219 мм, а протяженность больше 50 км, он относится к категории магистральных. По ним осуществляется транспорт основной массы нефтяной продукции. Диаметр таких труб достигает 1420 мм, а давление порядка 10 МПа.

Комплекс магистрального трубопровода устроен по одному принципу – основная труба, головные и промежуточные перекачивающие насосные станции большой мощности и вспомогательные сооружения, такие как линия электропередач, система защиты от коррозии и статического электричества и

					Теоретическая часть	Лист
						32
Изм.	Лист	№ докум.	Подпись	Дата		

т.д. Современные магистральные трубопроводы имеют протяженность свыше 1000 км и пропускную способность до 50 млн. т. нефти в год и более.

Транспорту нефти и нефтепродуктов на большие расстояния сопутствуют значительные гидравлические сопротивления в трубопроводе. В случае недостатка мощности одной перекачивающей насосной станции для обеспечения нормального режима перекачки при заданном давлении комплекс дополняют станциями, располагая их по длине трубопровода.

Основные преимущества трубопроводного транспорта:

- низкая себестоимость транспортировки нефти и нефтепродуктов на большие расстояния;
- непрерывность поставки нефтепродуктов;
- широкие возможности автоматизации процесса;
- снижение при транспортировке возможных потерь нефти и нефтепродуктов;
- обеспечение транспортировки нефти по кратчайшему пути, в случаях, если это экономически целесообразно;
- возможности перекачки нескольких нефтепродуктов одновременно.

Трубопроводный транспорт имеет максимальную технологическую герметичность процесса транспортировки и перевалки нефтепродуктов.

Был проведен расчет, в ходе которого выяснили, что все потери нефти и нефтепродуктов при транспортировке остальными видами транспорта, учитывая хранение и перевалку на нефтебазах, в среднем за 5 лет составляют порядка 35-50 млн. т., что в денежном эквиваленте оценивается как 300-400 млн. руб. Сэкономленная сумма позволяет построить новый трубопровод протяженностью до 10 тыс. км и диаметром до 500 мм.

В качестве недостатков стоит отметить отсутствие возможности изменения маршрута перекачки. После прокладки трубопровода скорректировать направление доставки уже будет проблематично. Также для обоснования строительства магистрального трубопровода необходимо иметь хороший прогноз устойчивого грузопотока нефти и нефтепродукта на

					Теоретическая часть	Лист
Изм.	Лист	№ докум.	Подпись	Дата		33

относительно длинный период времени. В случае отсутствия или нарушения данного условия показатели эксплуатации трубопроводов снизятся, а при значительных недогрузках эксплуатация и вовсе станет нерентабельной. Однако все же трубопроводный транспорт рассматривается, как наиболее рентабельный и прогрессивный.

Трубопроводный транспорт в нашей стране имеет вековую историю. Его появление обязано промышленному освоению нефтяных месторождений таких городов, как Баку и Грозный. На данный момент протяженность только магистральных трубопроводов в стране составляет порядка 250 тыс. км. Ниже приведены самые крупные и значимые из них:

1. Нефтепровод Баку – Новороссийск. Трубопровод осуществляет транспортировку каспийской нефти до российского порта города Новороссийска, который расположился на берегу Чёрного моря.

2. Нефтепровод Балаханы – Чёрный город: это первый нефтепровод России, построенный осенью 1878 года на нефтяных промыслах в районе города Баку, по проектному решению и техническим сопровождением известного инженера В. Г. Шухова. Трубопровод позволил соединить нефтедобычные районы Балаханского месторождения на Апшеронском полуострове и нефтеперерабатывающие заводы Чёрного города г.Баку.

3. Балтийская трубопроводная система. Система магистральных нефтепроводов, которая охватывает месторождения нефти Тимано-Печерского, Западно-Сибирского и Урало-Поволжского районов с морским портом Приморска.

4. Восточная Сибирь – Тихий океан, данный нефтепровод соединяет нефтяные месторождения Западной и Восточной Сибири с нефтеналивным терминалом в порту Козьмино, расположенном в заливе города Находка и нефтеперерабатывающим заводом, что позволило России стать участником рынков США и стран Азиатско-Тихоокеанского региона.

5. Нефтепровод Грозный – Туапсе, первый крупный российский магистральный трубопровод среднего диаметра был построен в

					Теоретическая часть	Лист
						34
Изм.	Лист	№ докум.	Подпись	Дата		

1927-1928 годах с целью поставки нефти из района г.Грозный на побережье Чёрного моря в порт г.Туапсе.

6. Нефтепровод «Дружба» - самый крупный в мире магистральный нефтепровод, предназначенный для транспортировки нефти из Волгоуральского нефтегазоносного района.

7. Каспийский трубопроводный консорциум, который обеспечил связь месторождений Западного Казахстана и российского побережья Чёрного моря, терминала Южная Озереевка вблизи Новороссийска.

8. Мурманский нефтепровод, связавший месторождения нефти Западной Сибири с морским портом Мурманск.

9. Нефтепровод Сургут – Полоцк. Сибирская нефть поставляется по нему в Беларусь, а оттуда частично транспортируется в страны Балтии и Польшу.

10. Нефтепровод Узень – Атырау – Самара представляет собой уникальный подогреваемый магистральный нефтепровод, который берет свое начало на месторождении Узень и пролегает до Атырауского НПЗ.

1.3 Методы слива налива нефти и нефтепродуктов

В целях осуществления технологических сливноналивных операций на нефтебазах применяются стойки, оборудованные коллекторами и насосами.

Характерная особенность данных стоек, что они позволяют работать с несколькими резервуарами.

Закрытый способ налива нефтепродуктов используется, когда оборудование способно обеспечить при соединении резервуаров с приемными трубопроводами полную герметичность.

Преимущество закрытого способа – это минимальные потери испарения и разлива нефтепродуктов, пожаробезопасность.

Открытый способ перекачки нефтепродуктов не предусматривает полную герметизации. И как следствие нефтепродукт разбрызгивается и

					Теоретическая часть	Лист
Изм.	Лист	№ докум.	Подпись	Дата		35

попадает в атмосферу и почвенный покров. Тем самым ухудшается экологическая обстановка и пожарная безопасность на нефтебазе.

Поэтому, в целях соблюдения пожарной безопасности все перегрузочные работы нефтепродуктов с температурой вспышки до 61 ° С должны проводиться исключительно закрытым способом.

Современные нефтебазы сейчас используют при сливе и наливке нефтепродуктов в основном методы:

- верхнего слива, через герметичную горловину цистерн;
- нижнего слива, через нижние сливные устройства цистерн;
- межрельсовый слив нефтепродуктов из цистерн через нижние дренажные устройства в желоб или контейнер, расположенный непосредственно под или вдоль рельсов.

В случаях, если цистерны не имеют оборудование нижнего слива или технически неисправно слив нефтепродукта производится методом верхнего слива.

На основании вышесказанного можно сделать вывод, что крайне необходимо при проектировании сливоналивных эстакад предусматривать оборудование одновременно и нижнего и верхнего слива.

Недостатки верхнего слива нефтепродуктов в сравнении с нижним сливом:

- потери, испарение нефтепродукта;
- периодические отрывные работы насоса при сливе нефтепродуктов с высоким значением давления насыщенных паров;
- применение вакуумных насосов для заполнения всасывающих трубопроводов.

Сливоналивной стояк для методов верхнего и нижнего слива/налива нефтепродуктов представлен на рисунке 2[2,с.45-46].

В вагон-цистерну при выполнении операции слива нефтепродукта опускают два рукава, которые рассчитаны на различную пропускную

					Теоретическая часть	Лист
						36
Изм.	Лист	№ докум.	Подпись	Дата		

способность и это дает возможность максимально слить нефтепродукт без остатков.

Кроме того, стояк дополнительно оснащен нижней разгрузочной установкой, герметично соединенной со сливным устройством резервуара и коллектором. В то же время, существует полная гарантия (при использовании УСН) в предотвращении разлива нефтепродукта, как при сливе из резервуара, так и после слива или наполнения. Обеспечивается это за счет того, что УСН отсоединяется от сливной трубы резервуара и извлекается из-под резервуара путем поворота в положение холостого хода только после того, как резервуар полностью освобожден от масла и клапан сливного устройства вставлен в закрытая позиция.

Приведенная выше технологическая схема может использоваться при эксплуатации УСН для операций по сливу и наливу вязких нефтепродуктов с путевым подогревом.

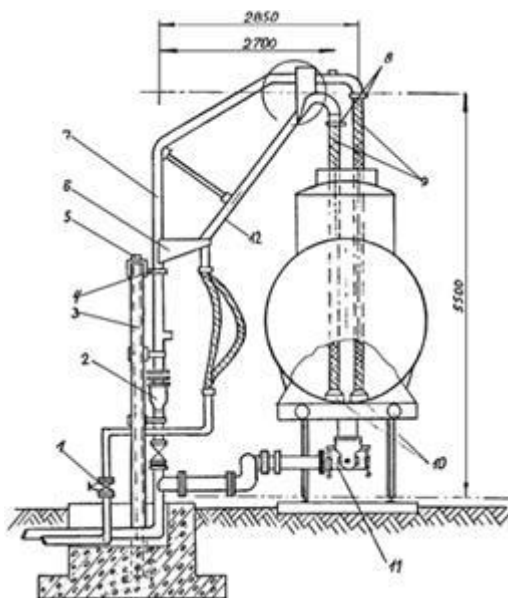


Рисунок - 2. Стояк верхнего и нижнего слива и налива нефтепродуктов: 1 - вентиль; 2 - поворотное устройство с сальниковой набивкой; 3 - опорная стойка; 4 - хомут; 5 - стопор-ограничитель; 6 - косынка; 7 - стояк; 8 - соединение шланга со стояком; 9 - шланг (рукав); 10 - наконечник; 11 - установка нижнего слива; 12 - зачистной трубопровод

Рассмотрим схемы нижнего слива вагона-цистерны, которая представлена на рисунке 3:

Нефтепродукт сливается самотеком через поддон, верхний конец которого 2 устраивается под сливное устройство 1, а нижний конец - в боковой коллектор 4.

В случаях, когда возникает необходимость нагреть слитый нефтепродукт, то используется поддон 2 с паровой рубашкой 3.

Для сокращения время слива нефтепродуктов компрессионной станцией (КС) создается повышенное избыточное давление. Данный способ открытый и используется при сливе только тёмных нефтепродуктов, что и является его основным недостатком [3 с.80].

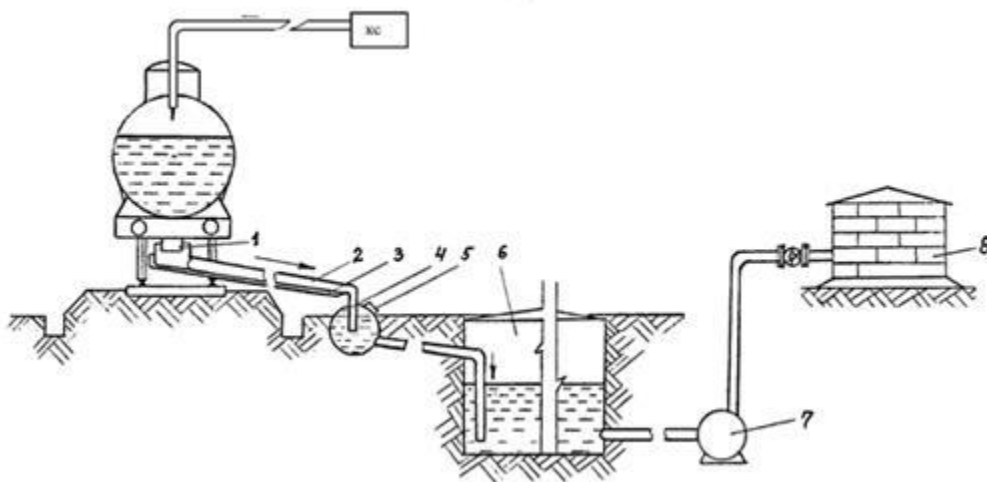


Рисунок 3. Схема слива тёмных нефтепродуктов: 1 – сливной прибор; 2 – переносной сливной лоток; 3 – паровая рубашка; 4 – коллектор с паровым спутником; 5 – крышка; 6 – нулевой резервуар; 7 – насос; 8 – резервуар.

Наиболее оптимальной считается схема, представленная на рисунке 4 [3, с.81], которая отражает межрельсовый способ.

Сливной желоб изготовлен из листовой стали или железобетона. Желоб обычно укладывается с уклоном ко дну, равному $0,005 \div 0,007$ к выходным трубам. Выхлопные трубы проложены с уклоном не менее $0,02$ к приемным резервуарам и оснащены водонепроницаемым уплотнением. Нулевой резервуар и желоб выполняют те же функции, что и обычные резервуары, то

					Теоретическая часть	Лист
						38
Изм.	Лист	№ докум.	Подпись	Дата		

есть прием масла, его хранение и последующая перекачка. У нулевого танка такие же большие и маленькие вдохи, как и у всех наземных танков. Поэтому все нулевые резервуары оснащены трубопроводами выхлопных газов, в конце которых установлены дыхательные клапаны.

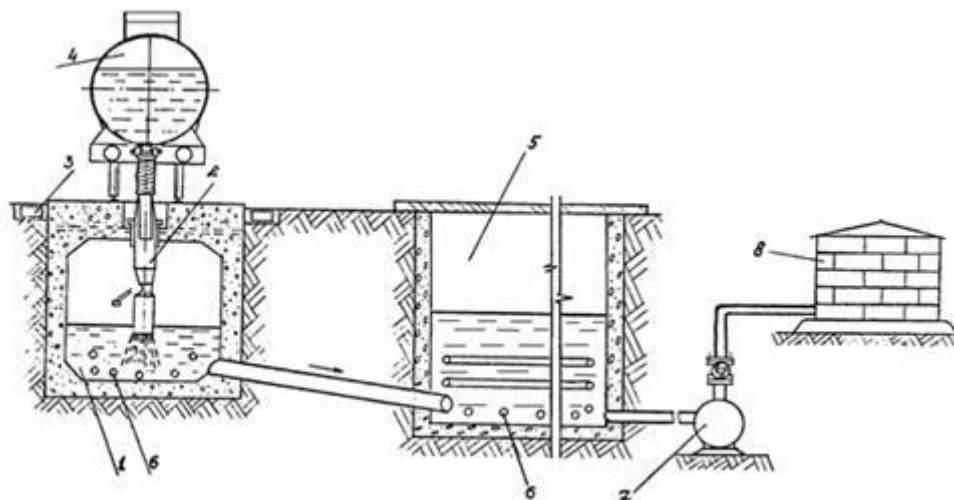


Рисунок 4. Межрельсовый слив темных нефтепродуктов: 1 – межрельсовый желоб; 2 – сливное устройство; 3 – канализационный лоток; 4 – цистерна; 5 – железобетонный нулевой резервуар; 6 – паровые змеевики; 7 – насос; 8 – резервуар

2. Технологии слива налива нефти и нефтепродуктов

2.1 Технологии приемки, отгрузки нефти и нефтепродуктов

Технология приема и отгрузки нефтепродуктов должна определяться в проекте на основании вариантных технико-экономических проработок с учетом вида транспортного средства, которым доставляется нефтепродукт, его физико-химических свойств, климатических условий, интенсивности погрузочно-разгрузочных работ и грузооборота нефтебазы.

Перечень нефтепродуктов, допущенных к перевозке наливом в вагонах-цистернах, морских и речных судах и автомобильным транспортом, а также подготовка транспортных средств для налива и транспортирования устанавливаются требованиями ГОСТ 1510-84.

Сливо-наливные устройства для нефтепродуктов (кроме мазутов) с температурой вспышки 120°C и ниже должны быть закрытыми. Для нефтепродуктов с температурой вспышки выше 120°C и мазутов допускается предусматривать открытые сливные устройства.

В случаях необходимости слив нефтепродуктов с температурой вспышки 120°C и ниже из неисправных цистерн допускается осуществлять через горловину цистерн (верхний слив).

Допустимая скорость истечения и продвижения по трубопроводу определяется в зависимости от объемного электрического сопротивления и не должна превышать значений, указанных в таблице 2.

Таблица 2 - Допустимая скорость истечения и продвижения по трубопроводу

					Теоретическая часть	Лист
						40
Изм.	Лист	№ докум.	Подпись	Дата		

Удельное объемное электрическое сопротивление нефтепродукта, Ом×м	Допустимая скорость движения, м/с
не более 10^9	до 5
более 10^9 при температуре вспышки паров 61°C и выше	до 5

Начальное заполнение цистерн нефтепродуктом следует производить со скоростью в трубопроводе не более 1 м/с до момента затопления конца загрузочной трубы на 0,4-0,5 м.

На эстакадах сливноналивные операции могут производиться одновременно с одной или цистернами.

Оборудование двухсторонних эстакад для маршрутного слива нефти, в качестве примера представлено на рисунке 5 [3, с.84].

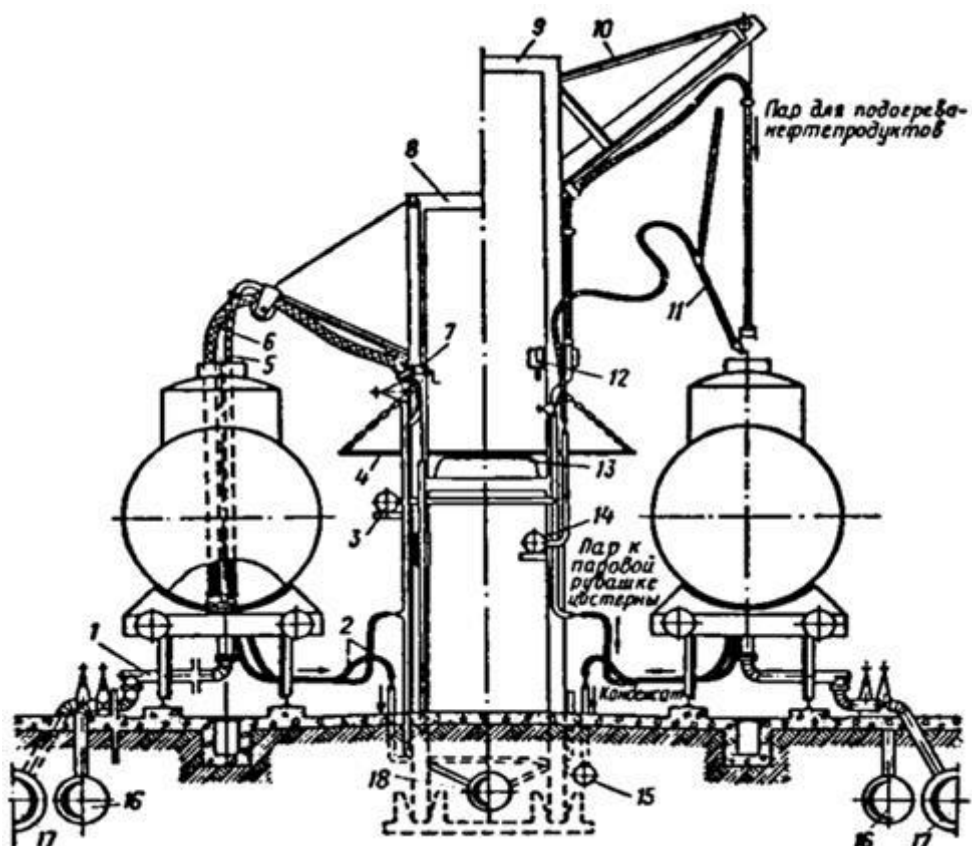


Рисунок 5- Эстакада для маршрутного слива нефти и дизельного топлива.

1 – сливное устройство; 2 – рукава для подачи пара и отвода конденсата; 3 – коллектор пара; 4 – откидной мостик; 5 – рукав для зачистки; 6 – сливной рукав; 7 – подъемно-поворотное устройство; 8 и 9 – рамы; 10 – укосина; 11 – аппарат гидравлического размыва; 12 – лебедка; 13 – плита; 14 – коллектор подогретой нефти; 15 – коллектор конденсата; 16 – труба нижнего слива дизельного топлива; 17 – труба слива нефти; 18 – труба верхнего слива дизельного топлива.

Маршрут слива и налива нефтепродуктов на двухсторонних эстакадах принципиально не имеют отличия от слива и налива на эстакадах одностороннего типа. Коллекторы могут быть расположены либо под землей, либо в водосточных желобах, либо над землей на эстакаде.

В случае, если на нефтебазу поступают резервуары одинаковой длины 12 м, то сливоналивные устройства устанавливаются с учетом технологического шага, который равен 12 м.

Технологический шаг - это расстояние между двумя близкими сливоналивными установками, которые установлены вдоль эстакады. Если на эстакаде происходит прием различных по типу и длине цистерн, то технологический шаг сокращается до 6 м, поскольку несоответствие между цистернами и сливоналивным устройством приводит к нарушению одновременного слива и налива всего состава обслуживаемых цистерн. Тогда необходимо поочередно расстегивать композицию на части, а также сливать и заполнять емкости, что приводит к непродуктивным простоям.

Часто трудности возникают при самотечном сливе нефтепродуктов с высоким уровнем насыщенных паров. Процесс перекачки данных жидкостей, особенно в летний период, сопровождается образованием газовых пробок на линии всасывания. Условия всасывания могут быть улучшены путем передачи энергии из рабочей жидкости, истекающей на высокой скорости, с всасыванием. Данный вид слива с насосом называется принудительным. Использование эжекторов позволяет не только уменьшить вакуум, но и

					Теоретическая часть	Лист
						42
Изм.	Лист	№ докум.	Подпись	Дата		

получить в нем избыточное давление и тем самым исключить условия кипения жидкости

В каждом конкретном случае, эффективность и целесообразность использования определенных схем рассчитывается по коэффициенту полезного действия (КПД), который является отношением полезной к затраченной работе.

Возможные варианты технологических схем эжекторного слива показаны на рисунке 6[3,с.86].

Схема А применяется, когда напор развиваемый основным насосом недостаточен для преодоления всех сопротивлений коммуникаций и создания в эжекторе необходимого напора. Тогда используется дополнительный насос для питания эжектора рабочей жидкостью.

Схема Б: если рабочий насос способен перекачать объем за установленный нормативный срок времени, то трубопровод для подачи эжектору рабочей жидкости может быть подключен к нагнетательной линии основного насоса.

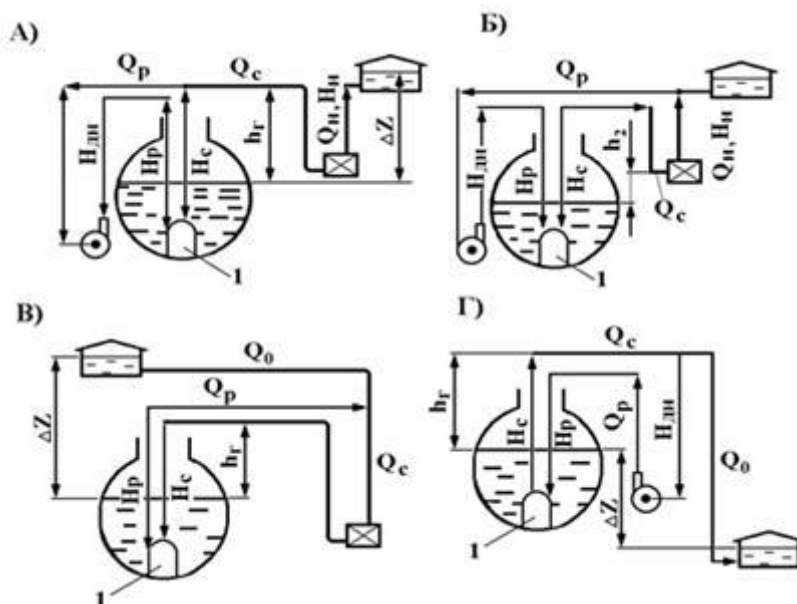


Рисунок 6 - Схемы эжекторного слива нефтепродуктов из железнодорожных цистерн: H_p , Q_p – напор и расход рабочей жидкости; Q_n , H_n – расход и напор основного насоса; Q_0 – расчетный расход; Q_c , H_c – расход

и напор после эжектора; $H_{дн}$ – напор дополнительного насоса; h_f – гидростатические потери напора.

Рассмотрим:

- схему В: в работе участвует только основной насос, развиваемый напор которого должен быть больше всех потерь на напоре в коммуникациях.

- схему Г: эжектор самостоятельно перекачивает нефтепродукт из одного резервуара в другой с расчетной производительностью, а насос используется для подачи рабочей жидкости на эжекцию.

Принудительный слив нефтепродукты можно производить с помощью погружного насоса или путем создания избыточного давления в резервуаре (см.рис.7)[3,с.88].

В процессе сифонного слива (рис. 7а) необходимо сначала заполнить сливной стояк нефтепродуктом. Здесь, как правило, используется вакуумный насос, который при операции слива отдельных резервуаров устанавливается непосредственно на стояке[3,с.88].

Метод слива под избыточным давлением (рис. 7б) используется для уменьшения периода слива, затем в котле цистерны создается давление под поверхностью масла, которое не должно превышать 0,05 МПа, и люком капота. цистерна закрыта герметичной специальной крышкой с фитингами для сжатого воздуха. Этот метод выгрузки характеризуется самыми низкими потерями испарения нефтепродуктов[3,с.88].

Метод верхнего слива с использованием погружных насосов (см.рис.7в), смонтированных на конце отпускного трубопровода, имеет аналогичные с методом слива при помощи эжектора достоинства[3,с.88].

					Теоретическая часть	Лист
						44
Изм.	Лист	№ докум.	Подпись	Дата		

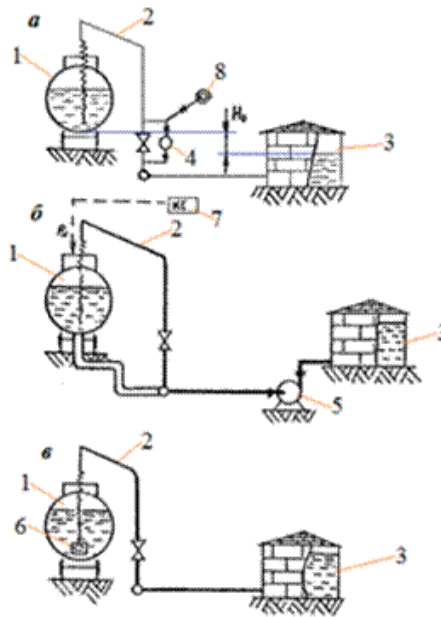


Рисунок 7 - Схемы слива светлых нефтепродуктов из железнодорожных цистерн: а) – сифонный слив; б) – верхний и нижний сливы под избыточным давлением; в) – верхний слив при помощи погружного насоса. 1 – цистерна; 2 – сливной стояк; 3 – резервуар; 4 – вакуум-насос; 5 – насос; 6 – погружной насос; 7 – компрессор; 8 – вакуум-коллектор

Рисунок 8а отражает схему самотечного налива, при благоприятном рельефе местности [3,с.90].

Рисунок 8б отражает схему принудительного верхнего налива при помощи насосов[3,с.90].

Налив в буферный резервуар представляет собой комбинацию первых двух методов и используется на нефтебазах при раздаче большого ассортимента нефтепродуктов, что позволяет уменьшить перекачиваемый запас нефтебаза, так после заполнения промежуточного объема, часть операции далее осуществляется самотеком.

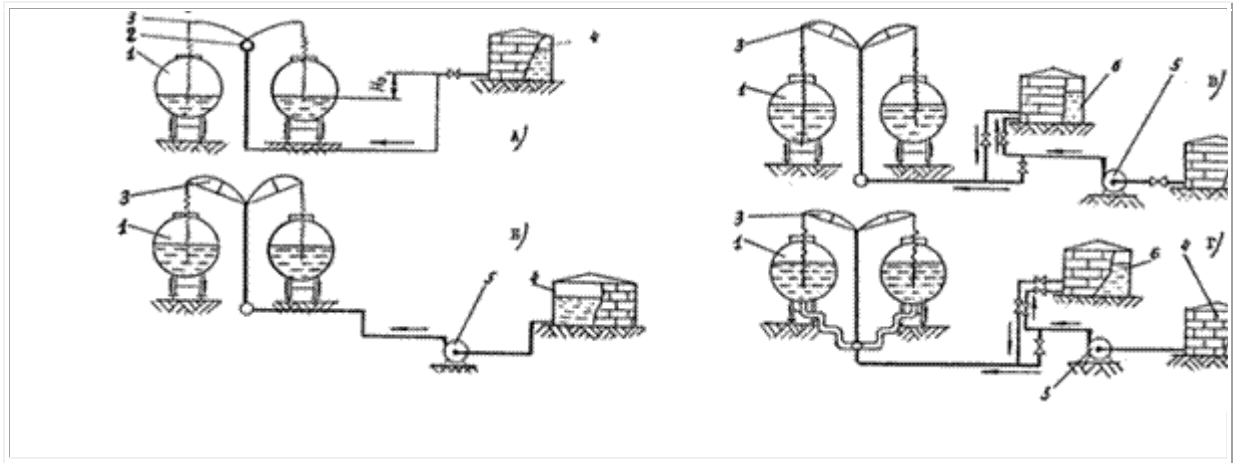


Рисунок 8 - Технологические схемы налива нефтепродуктов: А – верхний налив самотеком; Б - верхний налив с помощью насоса; В - верхний налив через буферную емкость; Г – верхний и нижний налив с помощью насоса и через буферную емкость

Также на более масштабных нефтебазах используется комбинированная схема слива и налива нефтепродуктов (см.рис.9)[3,с.91].

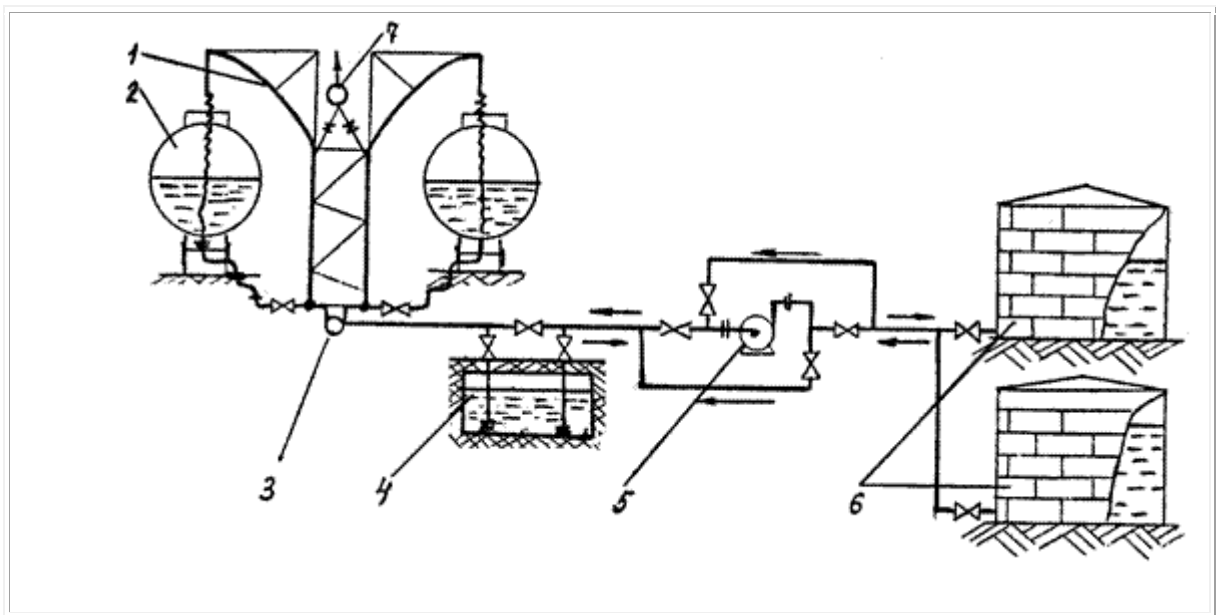


Рисунок 9 - Комбинированный слив-налив железнодорожных цистерн: 1 – стояк; 2 – цистерна; 3 – коллектор сливо-наливной; 4 – нулевой резервуар; 5 – насос; 6 – резервуары; 7 – вакуум-коллектор

Данная схема предусматривает выполнение следующих операций:

- верхний или нижний слив в нулевой резервуар;
- верхний или нижний слив с использованием насоса и без него;

Изм.	Лист	№ докум.	Подпись	Дата

– перекачка нефтепродукта из нулевого резервуара в приемный резервуар;

– заполнение всасывающего трубопровода и стояка жидкостью из приемного резервуара.

– заполнение цистерн с помощью насоса или самотеком.

Незначительные изменения в схеме могут допускать дополнительную перекачку на внутренней основе, слив и заполнение темных нефтепродуктов. Наиболее успешной технологической схемой операций по сливу и наливу считается схема, которая способна обеспечить максимально возможное количество операций с минимум затрат. При выборе схемы перекачки стоит обратить внимание, как влияют не только экономические показатели (затраты на строительство и эксплуатацию), но также такие как простой резервуаров, простота использования, количество потер нефтепродуктов в результате утечки и испарения, пожароопасность, количество коллекторов, длина эстакады.

2.2 Сливо-наливные устройства для железнодорожных цистерн

Основным методом слива нефтепродуктов из железнодорожных цистерн является слив через устройство в нижней части цистерны, а случае его неисправности используется метод верхнего слива через горловину цистерны.

Методы слива нефтепродуктов представлены на рисунке 10 [3, с.92].

					Теоретическая часть	Лист
						47
Изм.	Лист	№ докум.	Подпись	Дата		

При методе герметичного налива железнодорожных вагонов-цистерн используются специальные автоматизированные системы налива (АСН).

Данные системы имеют отличительную особенность, которая состоит в том, что они имеют в наличии уплотнительную крышку 6, телескопическую трубу 5 и линии 7, которые способствуют удалению образующейся паровоздушной смеси.

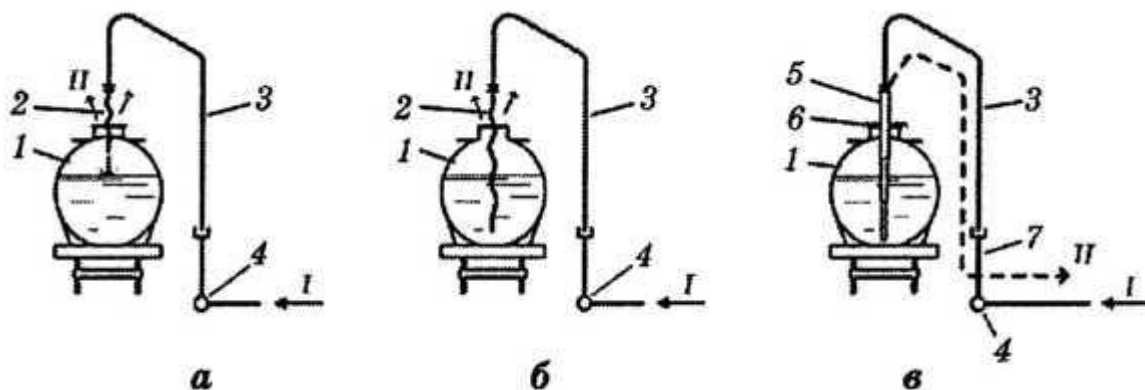


Рисунок 11 - Схемы налива железнодорожных цистерн: а — налив открытой струей; б — налив закрытой струей; в — герметичный налив; 1 — цистерна; 2 — шланг; 3 — наливной стояк; 4 — коллектор; 5 — телескопическая труба; 6 — герметизирующая крышка; 7 — линия отвода паровоздушной смеси; I — нефтепродукт; II — паровоздушная смесь

Межрельсовый слив высоковязких нефтепродуктов использует установки нижнего слива СПГ-200 представлен на рисунке 12 [3,с.98].

В нерабочем состоянии присоединительная головка 4 находится внутри обоймы 7. При присоединении к сливному прибору головка 4 поднимается вместе с гофрированным рукавом 8 и патрубком 10, после чего фиксируется с помощью зажимов 5 [3,с.98].

Метод двустороннего открытого самотечного слива: желоб с пароспутниками 5 расположен между железнодорожными путями. В случаях слива нескольких сортов высоковязких нефтепродуктов он делится на ряд отсеков, от каждого из которых идут сливные желобы 3 к «нулевым» резервуарам 1, имеющим фильтр 2.

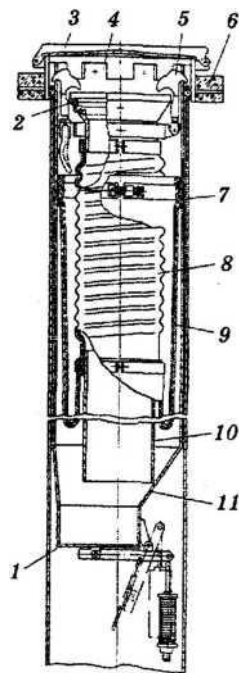
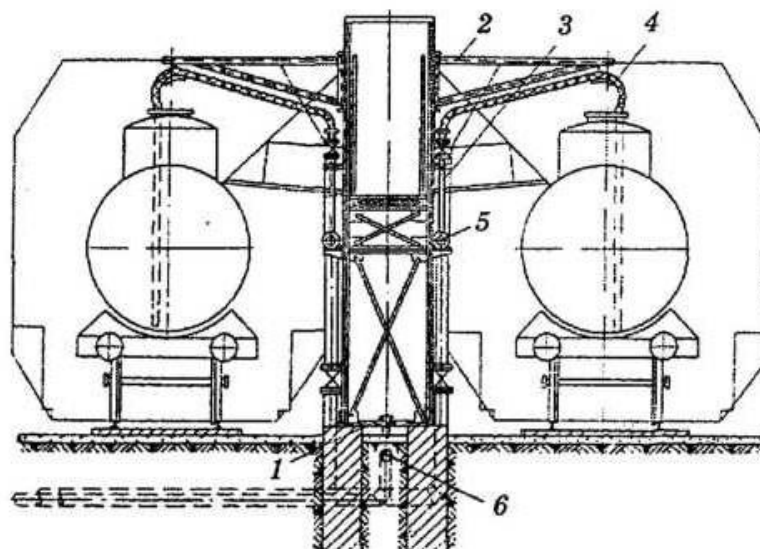


Рисунок 12 - Установка нижнего слива СПГ-200:
 1— обратный клапан с противовесом; 2 — уплотнительное кольцо; 3 — крышка; 4 — соединительная головка; 5 — зажим; 6 — перекрытие сливного желоба; 7— обойма; 8— гофрированный рукав; 9— гибкий корпус; 10 — алюминиевый патрубок; 11 — сливная труба

Схема межрельсового слива: из желоба с пароспутниками 5 нефтепродукт поступает в сборный колодец 6 и через решетку 7 далее по сливному желобу 3 попадает в «нулевой» резервуар 1.

Схема сливноналивных железнодорожных эстакад при маршрутном приеме и отпуске нефтепродуктов представлена на рисунке 13.



Изм.	Лист	№ докум.	Подпись	Дата

Рисунок 13 - Двусторонняя наливная эстакада типа НС:
 1 — штуцер для слива поврежденных цистерн; 2 — поворотная консоль; 3 —
 наливной стояк; 4 — гибкий шланг; 5 — коллектор для нефтепродуктов; 6 —
 коллектор для слива из поврежденных цистерн

Нефтяные коллекторы в двухсторонней эстакаде располагают по разным
 сторонам под настилом.

Наливные рукава в двухсторонней эстакаде соединяются со стояками
 ниже резервуаров не менее чем на 200 мм для заполнения резервуара под
 уровнем без падения струи с высоты.

На рисунке 14 представлена сливо-наливная эстакада
 комбинированного типа для светлых нефтепродуктов [1, с.30].

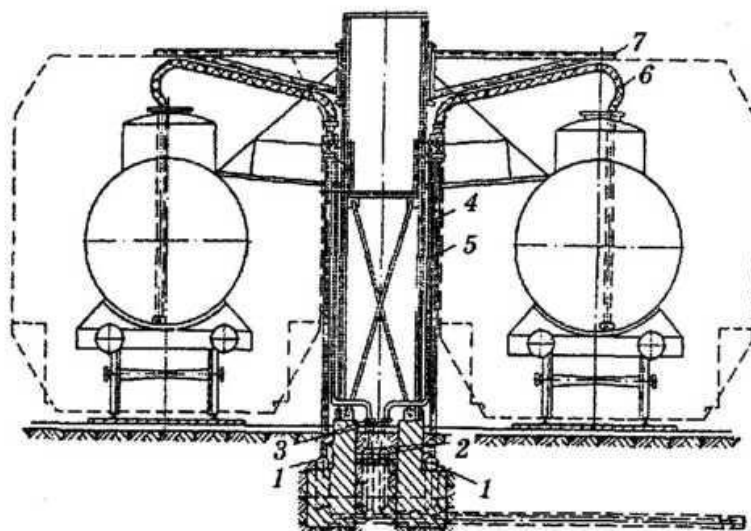


Рисунок 14 - Двусторонняя комбинированная сливо-наливная эстакада
 типа КС: 1 — коллекторы для нефтепродуктов; 2 — коллекторы зачистные; 3
 — штуцера для слива из поврежденных цистерн; 4 — сливноналивной стояк; 5
 — зачистной стояк; 6 — гибкий шланг; 7 — поворотная консоль.

От сорта нефтепродукта зависит какое оборудование будет установлено
 на эстакаде.

С помощью автоматизации технологического процесса налива
 железнодорожных цистерн устраняется проблема перелива нефтепродуктов.

Существующие автоматизированные наливные устройства: АСН-2,
 АСН-3 и АСН-14.

					Теоретическая часть	Лист
Изм.	Лист	№ докум.	Подпись	Дата		51

АСН-2 используется при наливке бензина в железнодорожные цистерны герметизированным полуавтоматическим способом (см.рис.15) [1, с.31].

При использовании АСН-2 оператор задействует в своей работе гидравлические механизмы, которые управляются с помощью электрических карманников, они заправляют уплотнительную крышку 1 в горловину резервуара и открывают запорный клапан 4 резервуара.

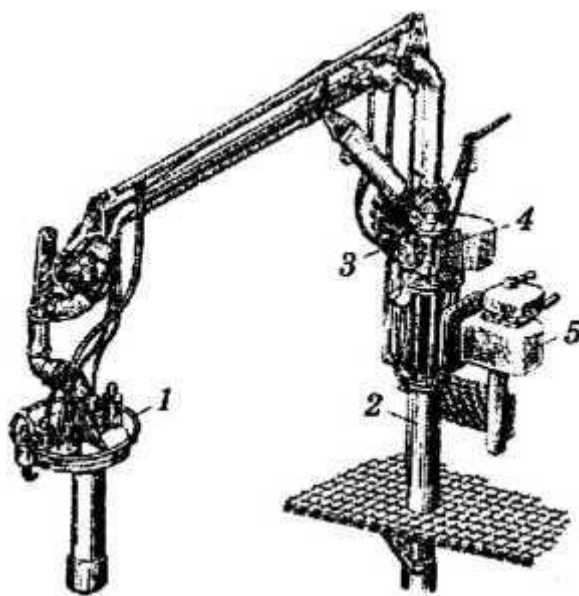


Рисунок 15 - Установка АСН-2:1 — герметизирующая крышка с датчиком ограничителя перелива; 2 — наливной стояк с гидроприводом; 3 — газовый обратный клапан с огнепреградителем; 4 — клапан-отсекатель; 5 — пульт управления

Схема работы установки АСН-2: паровоздушная смесь, образующаяся во время наполнения резервуара, через гибкую втулку и газовый обратный клапан с пламегасителем 3 под избыточным давлением 0,05 МПа направляется по трубопроводу в резервуар.

Когда нефтепродукт в резервуаре достигает предельного уровня в этот момент срабатывает переливной ограничитель-датчик и происходит медленное закрытие запорного клапана, при одновременном открытии перепускного клапана через который нефть продолжает поступать в резервуар но уже с пониженным питанием. После достижения заданного

					Теоретическая часть	Лист
Изм.	Лист	№ докум.	Подпись	Дата		52

уровня автоматически прекращается наполнение резервуара и гидравлические захваты крышки освобождаются.

Установка АСН-3 осуществляет полуавтоматическую загрузку светлых нефтепродуктов с низким давлением паров в железнодорожные вагоны-цистерны. Основное отличие ее от АСН-2: отсутствует уплотнительная крышка, в остальном они схожи по своей сути.

Установка АСН-14 является модернизированным вариантом установки АСН-2. Данные установки отличаются тем, что АСН-14 последовательно подает бензин в 2 резервуара на параллельно расположенных железнодорожных путях (см. рис.16)[1, с.33].

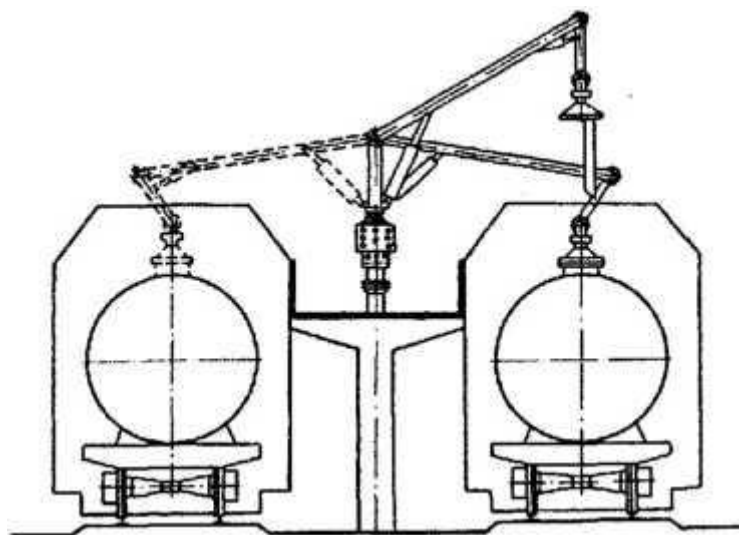


Рисунок 16 - Общий вид наливной установки АСН-14

Технические характеристики АСН-14: условный диаметр 150 мм, производительность до 200 м³/ч, давление 0,6 МПа, зона обслуживания по фронту налива ± 3 м, угол поворота стояка 270°.

На современном этапе существуют новые, соответствующие требованиям развития производства, автоматизированные установки такие как: УВСН-100, УНЖ6-100АС-02, АСН14ЖД и др.

Все они состоят из наливного стояка и контрольного комплекса. Основными компонентами наливного стояка являются: шарнирный

трубопровод, наливная труба, противовес, уплотнительное устройство и поддон.

Сочлененный трубопровод обеспечивает подвижность стояка для сыпучих материалов для подачи и загрузки трубы для сыпучих материалов в резервуар. Наливная труба служит для подачи нефтепродукта непосредственно в резервуар. Противовес предназначен для балансировки сочлененной трубы с наливной трубой. Уплотнительное устройство предотвращает вытеснение паров наливаемого нефтепродукта в атмосферу. Лоток для капель служит для предотвращения утечки остаточного масла после заправки.

При работе с нефтепродуктами высокой вязкостью (более 160 мм² / с) необходимо обеспечить техническую возможность циркуляции их по трубопроводам, поэтому при проектировании сливноналивной железнодорожной эстакады особое внимание уделяется разработке функциональной системы разливочных устройств и коллекторов, учитывая возможность полного выхода нефтепродукта из них.

Месторасположение коллекторов на сливноналивных железнодорожных эстакадах определяют с учетом компенсационных температур деформации, и располагают их либо под грунтом, либо на строительных конструкциях эстакады.

В целях удаления нефтепродукта из неисправных железнодорожных вагонов-цистерн предусматриваются отдельные верхние и нижние разгрузочные устройства и коллекторы, обеспечивающие отдельный сбор нефтепродуктов.

2.2 Сливно-наливные устройства для автомобильного транспорта

Нефтепродукты в автоцистерны наливаются через стояки различных типов.

					Теоретическая часть	Лист
						54
Изм.	Лист	№ докум.	Подпись	Дата		

Стояки группируются по способу подключения к цистерне (сверху или снизу) и налива (герметизированный или негерметизированный), степени автоматизации процесса налива (автоматизированные или неавтоматизированные) и виду управления (с механизированным или ручным управлением).

Методы налива нефтепродуктов в автоцистерну: верхний налив -, нижний налив - через нижнюю трубу автоцистерны.

Схема верхнего налива: под давлением горловина резервуара закрывается специальной крышкой, в которую вставлена труба, соединенная со шлангом для отвода паровоздушной смеси в пустые контейнер.

В целях предотвращения переполнения автоцистерн и недопущения разлива нефтепродукта используются автоматизированные устройства, снабженные автоматизированными датчиками уровня, которые позволяют дозировать необходимый объем нефтепродуктов при отпуске.

При наливке автоцистерн используются одиночные или сгруппированные разливочные устройства с ручным и автоматическим управлением. Комплекс заправочных устройств, управляемая из специального здания - комнаты оператора, образует заправочную станцию.

До недавнего времени в качестве заправочных устройств широко использовались автоматические системы загрузки с локальным управлением типа АСН-5П или с дистанционным управлением от оператора типа АСН-5П, а также типа АСН-12. Расчетная производительность наполнения (м³ / ч): при гравитационном заполнении низковязких нефтепродуктов - 30-40, тех же масел и высоковязких нефтепродуктов - 20-30, при загрузке насоса - 40-100 и 30-60 соответственно.

Установка автоматического наполнения АСН-5П включает в себя насыпной стояк типа НС-8П с датчиком уровня, счетчик 2, полуавтоматический распределитель клапанов 3 типа КДП-7Н, фильтр-воздушный сепаратор 4 типа ФВО-ЮО, насос с электродвигатель 6 и панель управления 5 (см. рис.17)[1, с.186].

					Теоретическая часть	Лист
Изм.	Лист	№ докум.	Подпись	Дата		55

Налив осуществляется в следующем порядке: водитель автоцистерны получает два ключа (один для контрольной точки наполнения, другой для дозирующего клапана).

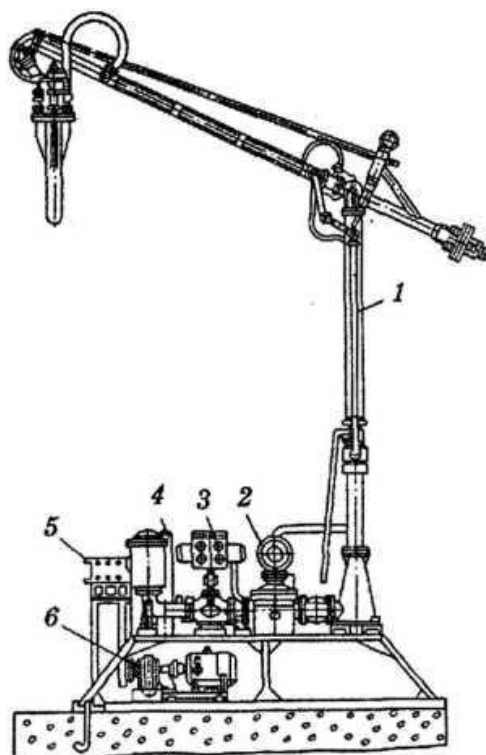


Рисунок 17 - Установка автоматизированного налива АСН-5П:
 1 — наливной стояк НС8Н с датчиком; 2 — счетчик; 3 — клапан-дозатор КДП-7Н; 4 — фильтр-воздухоотделитель ФВО-ЮО; 5 — пульт управления наливом ПУН-ЗП; 6 — насос ЗК9 с электродвигателем КОМ-31-2

АСН-5Н отличается тем фактом, что она оснащена централизованным блоком управления нагрузкой от комнаты оператора. Система автоматизации обеспечивает дистанционную настройку дозы дозируемого нефтепродукта, предотвращение переливов, запрет дозирования нефтепродуктов при отсутствии заземления и заливной трубки в горловине резервуара, локальное и дистанционное прекращение заправки.

Агрегат типа АСН-12 предназначен для автоматической заправки светлых нефтепродуктов в танкерах и под давлением (см. рис. 18) [1, с.187].

Для этого он снабжен герметизирующей крышкой с датчиком нагрузки 1, линией отвода 2 паровоздушной смеси из заполненного резервуара (линия выхода газа) с обратным клапаном 4 и противопожарным барьером 5.

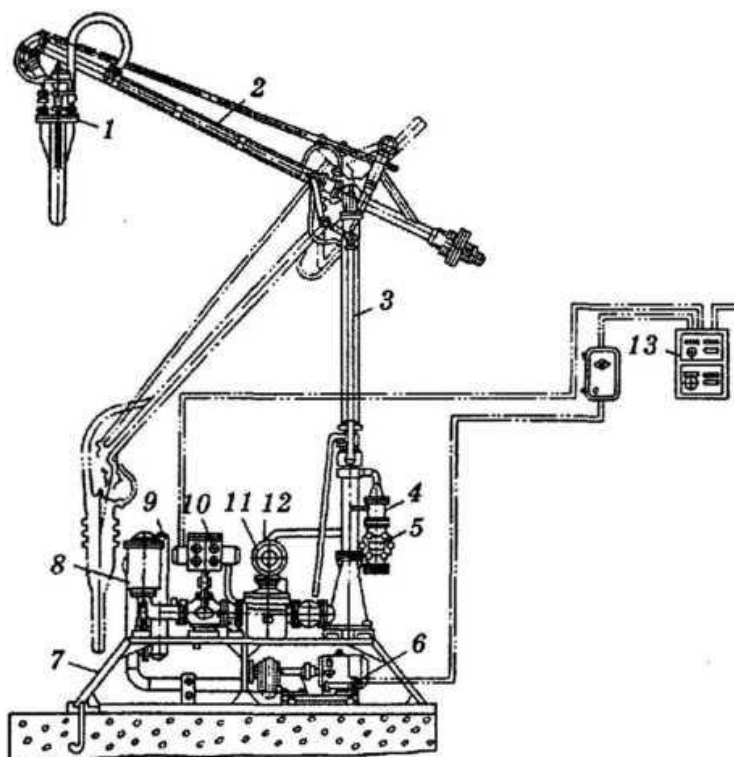


Рисунок 18 - Автоматизированная система налива АСН-12:
 1 — датчик налива с герметизирующей крышкой; 2 — газоотводящая линия;
 3 — наливной стояк; 4 — обратный клапан; 5 — огнепреградитель; 6 — насосный агрегат; 7 — арка; 8 — фильтр воздухоотделитель; 9 — гидроамортизатор; 10 — клапан дозирующий полуавтоматический; 11 — термокорректор; 12 — счетчик; 13 — пульт управления.

Дополнительными отличиями установки АСН-12 являются наличие гидравлического амортизатора 9, который смягчает гидравлический удар при внезапном закрытии дозирующего клапана, а также замену дозирующего клапана насоса (ЗК18а) (КПД-12) другими типами. насыпного стояка (НС12).

Для загрузки автоцистерн снизу используется установка АСН-17. В этом случае сам стояк отсутствует и, соответственно, уменьшается расход металла установки (см. рис. 19)[1, с.189].

В пунктах погрузки с незначительным количеством груза используются стояки с ручным управлением типа НС-11А.

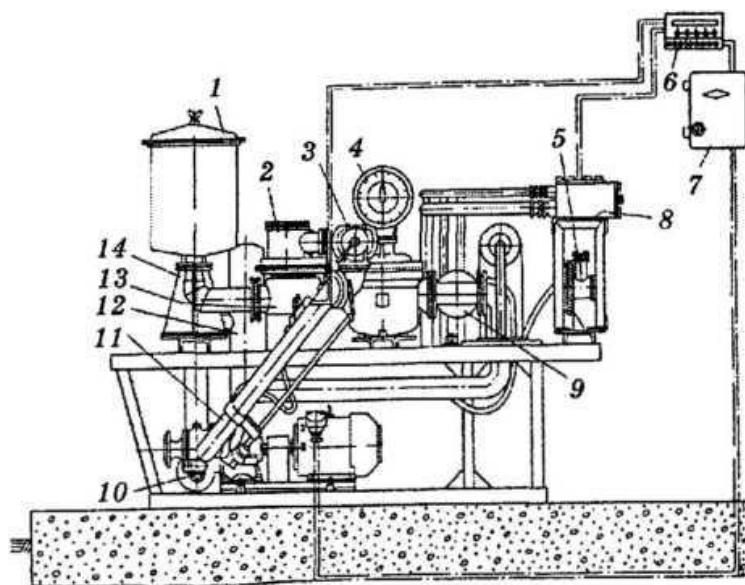


Рисунок 19 - Установка нижнего налива автоцистерны АСН-17:
 1— фильтр; 2— клапаны; 3— наконечник для заправки; 4 — счетчик жидкости;
 5 — пневмоусилитель; 6 — пульт управления; 7 — магнитный пускатель; 8 — пульт управления местный; 9— огнепреградитель; 10— центробежный насос 4К-18; 11 патрубков; 12 — гидравлический амортизатор; 13 — наконечник; 14 — стойка

В состав этих АСН входят: нижний модуль, операторский блок, лестница, перекрестная лестница, насосный агрегат, соединительная труба, запорный клапан, насыпной стояк с наконечником и рукав для выпуска пара (при необходимости).

Комбинированный налив автоцистерн обеспечивается установками АСН-6ВНГ, АСН-8ВНГ и АСН-10ВНГ.

2.4 Сливно-наливные устройства для морских и речных судов

Нефтебазы с наливными судами соединяются гибкими прорезиненными шлангами диаметром до 350 мм, длиной до 4 м, при рабочем давлении до 1 МПа. Рукава должны иметь длину, позволяющую судну приближаться к

					Теоретическая часть	Лист
Изм.	Лист	№ докум.	Подпись	Дата		58

причальной конструкции в процессе погрузки и разгрузки. Чтобы избежать падения и трения, их следует поддерживать мягкими стропами или деревянными опорами. Недосток прорезиненных рукавов заключается в том, что при разгрузке и погрузке их разрывы происходят довольно часто, что, в свою очередь, становится причиной значительного разлива нефтепродуктов.

На современном этапе системы с гибкими шлангами были заменены стояками - структурой шарнирных трубопроводов, концевая часть которых соединяет береговые коммуникации с приемной и выпускной трубой на нефтяном танкере, они называются стендерами.

Основные технические характеристики стендеров: диаметр до 500 мм, рабочее давление 1,6 МПа.

Отличительная особенность стендеров от гибких шлангов, что они надежнее, чем и обеспечивают высокую производительность перегрузки нефтепродуктов.

Различают два типа стендеров: с ручным перемещением подвижных звеньев стендера (РС); с автоматизированным управлением (АС).

Диаметры стендеров типа РС: 100 мм, 150 мм, 200 мм, 250 мм.

Диаметры стендеров типа АС — 100 мм, 150 мм, 200 мм, 250 мм, 300 мм, 400 мм, 500 мм (см. рис.20)[3, с.101].

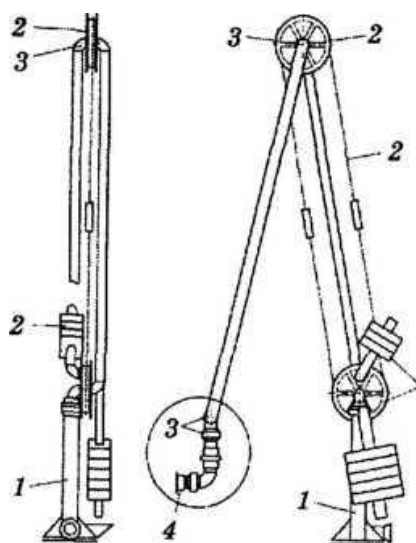


Рисунок 20 - Общий вид стендера: 1 — несущая стойка; 2 — уравнивающее устройство; 3 — поворотные соединения; 4 — соединительный фланец.

Группа стендеров, объединенных единой системой управления, образует установку для слива и налива нефтепродуктов.

АСН6А-16 оборудовано шестью стойками, по три с каждой стороны кабины управления.

Панель управления АСН6А-16: узел золотника для управления гидравлическими приводами стендеров и селектора для последовательного управления каждым держателем, пульт дистанционного управления.

Автоматизированные устройства обеспечивают быстрое и надежное соединение береговых трубопроводов с наливными судами и безопасную эксплуатацию. Они используют системы автоматического аварийного отключения судов от судов, вызванные их непредвиденными отходами в зоне действия судов при погрузке или разгрузке. Кроме того, он обеспечивает перекачку балластной воды на береговые очистные сооружения и удаление паровоздушной смеси в систему выравнивания газа в случае заполнения под давлением.

					Теоретическая часть	Лист
						60
Изм.	Лист	№ докум.	Подпись	Дата		

3. Технико-экономическое обоснование

3.1 Обоснование необходимости перевооружения сливноналивной эстакады

Нефтегазовое производство, как и любое другое, требует технического перевооружения промышленных объектов.

Согласно требованиям ВУП СНЭ-87 при проектировании сливноналивных эстакад расчет производительности насосов наливной системы с применением автоматического ограничителя налива, следует исходить из нормативного времени налива железнодорожных цистерн и необходимости перепускать часть наливаемого продукта с целью обеспечения требуемого давления перед автоматическими ограничителями налива.

Процент перепускаемого продукта зависит от технической характеристики насосов и выбирается, исходя из автоматического поддержания давления в коллекторах эстакады в процессе налива, которое должно обеспечивать максимально допустимую скорость налива, исключая возможность накопления зарядов статического электричества при наливе и отказа в нормальном функционировании автоматических ограничителей уровня налива.

При расчете производительности насосов сливноналивной системы без автоматических ограничителей налива следует исходить из нормативного времени слива и налива железнодорожных цистерн.

При определении производительности насосов, перекачивающих высоковязкие продукты (гудрон и другие) следует исходить из нормативного времени налива расчетного количества железнодорожных цистерн и

					Теоретическая часть	Лист
						61
Изм.	Лист	№ докум.	Подпись	Дата		

необходимости обеспечения циркуляции наливаемого продукта в коллекторе эстакады, предотвращающей застывание последнего.

Для обеспечения циркуляции наливаемого продукта в коллекторе эстакады, производительность насоса должна быть на 30% выше по сравнению с требуемой для налива продукта.

Максимальная безопасная скорость налива продуктов зависит от свойств наливаемого продукта, диаметра трубопровода наливного устройства и свойств материалов его стенок и не должна превышать следующих пределов:

- для продуктов с удельным объемным электрическим сопротивлением не более $10 \text{ Ом}\cdot\text{м}$ - до 10 м/с,

- для продуктов с удельным объемным электрическим сопротивлением не более $10 \text{ Ом}\cdot\text{м}$ - до 5 м/с,

- для продуктов с удельным объемным электрическим сопротивлением более $10 \text{ Ом}\cdot\text{м}$ допустимые скорости истечения и транспортировки устанавливаются для каждого продукта отдельно, заведомо безопасной скоростью движения и истечения этих продуктов являются 1,2 м/с при диаметрах трубопроводов до 200 мм.

Однако человеческий фактор всегда имеет место быть, даже при проектировании и строительстве.

Максимально сжатые сроки разработки проектной документации приводят к тому, что в проекте допускаются ошибки и не учитываются все возможные факторы и условия.

Так, в нашем случае, электронасос герметичный ЦГ 6,3/20К-1,1-2, установленный по проекту не способен обеспечить функционирование сливноналивной эстакады и не предназначен для перекачки нефтепродуктов из одной вагон-цистерны в другую, ввиду не достаточного кавитационного запаса.

					Теоретическая часть	Лист
Изм.	Лист	№ докум.	Подпись	Дата		62

При проектировании сливноналивных железнодорожных эстакад целесообразно рассматривать центробежные самовсасывающие насосы, которые смогут обеспечить эффективную работу данного узла.

Рассмотрим технические характеристики электронасоса герметичного ЦГ 6,3/20К-1,1-2 и представим их в таблице 3.

Таблица 3 - Технические характеристики электронасоса герметичного ЦГ 6,3/20К-1,1-2

Наименование показателя	Значение показателя
n Частота вращен. (об/мин)	3000
H Напор (м)	20
Q Подача (м3/ч)	6.3
Габариты агрегата,(мм)	560x735x280
Температура рабочей жидкости: от С до С	-40...+100
Плотность: не более кг/куб. м	1600
Кавитационный запас	0,9 м

Эффективная и бесперебойная работа насосов в различных режимах напрямую зависит от кавитации.

Бесперебойная работа насосного оборудования требует создание на входе в насос избыточную удельную энергию жидкости над давлением ее насыщенных паров.

Явление образования в жидкости парогазовых пузырьков в тех участках потока, где местное давление понижалось, называется кавитацией.

Процесс кавитации сравним с процессом кипения жидкости. Поэтому в качестве критического давления, возникновения кавитации принимается давление насыщенных паров перекачиваемой жидкости при данной температуре.

Падение давления ниже давления, соответствующего температуре парообразования, приводит к различной степени перегрева жидкости в зависимости от ее температуры и физических свойств, в результате чего высвобождается необходимое для парообразования тепло.

Причина понижения местного давления ниже давления, соответствующего началу кавитации в проточной части центробежного насоса, может состоять в том, что в результате добавочных потерь на входном участке насоса, увеличения скорости жидкости вследствие увеличения числа оборотов, отрыва или сжатия потока.

Процесс кавитации влияет на работоспособность центробежных насосов, так как часть объема, подаваемого насосом, заполняется жидким паром и это приводит к падению давления, вследствие чего уменьшается расход перекачиваемой жидкости, снижается эффективность и увеличивается вибрационные шумы.

Стоит также обратить внимание на явление гидравлического удара - это когда двухфазная жидкость, образующаяся во время кавитации, попадает в область высокого давления, происходит конденсация и заполнение парогазовых объемов жидкостью с высокой скоростью.

Неутешительным результатом местных гидравлических ударов в момент завершения конденсации паровых объемов, находящихся на поверхности твердого тела, становится эрозионное разрушение металла.

Для нормальной работы центробежных насосов необходимо обеспечить на входе в насос избыток удельной энергии над давлением насыщенных паров подаваемой жидкости.

Все насосы имеют свой определённый кавитационный запас - то есть высота столба жидкости, который насос может удерживать, перекачивая продукт через себя.

Так, насос ЦГ 6,3/20К-1,1-2, будучи установленным в режиме циркуляции горячей жидкости, работает с давлением 1,9 Бар (данные взяты с технических характеристик).

					Теоретическая часть	Лист
Изм.	Лист	№ докум.	Подпись	Дата		64

Высота современных вагонов-цистерн составляет 4615 мм, резервуара 15000 мм.

В качестве слова «кавитационный запас» в данном случае можно использовать более понятное слово разряжение. Ведь чтобы втянуть жидкость со дна вагона-цистерны нужно создать втягивающее усилие, это и есть то самое разряжение, которое создаётся потоком жидкости в насосе.

Это самое втягивающее усилие (сила разряжения) является величиной, которую необходимо учитывать для нормальной работы насоса, то есть в заводских графиках она носит характер обязательного требования и обозначается в международных стандартах NHPSr (NetPositiveSuctionHeadRequested - требуемое значение подпора на всасывающем патрубке).

Технологический процесс всасывания центробежного насоса происходит за счет разности давлений в сосуде, откуда происходит забор перекачиваемой среды, и на лопатках рабочего колеса. Чрезмерное увеличение разности давлений может привести к появлению кавитации – процессу, при котором происходит понижение давления до значения, при котором температура кипения жидкости опускается ниже температуры перекачиваемой среды и начинается ее испарение в пространстве потока с образованием множества пузырьков. Пузырьки уносятся потоком дальше по ходу течения, где под действием возрастающего давления они конденсируются, и происходит их «схлопывание», сопровождаемое многочисленными гидравлическими ударами, негативно сказывающимися на сроке службы насоса.

На основании вышесказанного, в целях избежания негативного воздействия кавитации необходимо провести расчет и подобрать наиболее оптимальный насос для сливноналивной эстакады для перекачки нефти взамен насос ЦГ 6,3/20К-1,1-2 с основным упором на ограничение высот всасывания центробежного насоса.

					Теоретическая часть	Лист
Изм.	Лист	№ докум.	Подпись	Дата		65

3.2. Расчет характеристик требуемого насоса

Исходные данные

Наименование перекачиваемой жидкости: нефтепродукт

Расход перекачиваемой жидкости, м³/ч: 30;

Температура перекачиваемой жидкости, ОС: 30;

Давление в заборной ёмкости, МПа: 0,022;

Давление в приемной емкости МПа: 0,049;

Плотность нефтепродукта, кг/м³: 833

Диаметр всасывающего трубопровода (d_n):102 мм;

Геометрическая высота подъема перекачиваемой среды, м: 5;

Ускорение свободного падения, м/с²: 9,81;

Толщиной стенки всасывающего трубопровода (s):4 мм;

Диаметр нагнетательного трубопровода (d_v):133 мм;

Толщиной стенки нагнетательного трубопровода(s): 4 мм.

В целях расчета технических характеристик насоса первоначально определим значение плотности перекачиваемой жидкости, согласно исходным данным:

плотность перекачиваемой жидкости при температуре $t_1=20^{\circ}\text{C}$: $\rho^{20}=833$ кг/м³.

плотность перекачиваемой жидкости при заданной температуре $t_2=30^{\circ}\text{C}$ определяется по формуле:

$$\rho^t = \rho^{20} - \beta(t_2 - 20) = 833 - 0,699 \cdot (30 - 20) = 826 \text{ кг/м}^3, \quad (1)$$

где β - коэффициент средних температурных поправок плотности нефтепродуктов.

Кинематическая вязкость перекачиваемой жидкости:

					Расчетная часть	Лист
						66
Изм.	Лист	№ докум.	Подпись	Дата		

$$n=0,025 \cdot 10^{-4} \text{ м}^2/\text{с}=2,5 \text{ с Ст.}$$

Следующим шагом рассчитаем потери напора на преодоление разности давлений в приёмном и напорном резервуарах по формуле:

$$\Delta H_p = \frac{P_2 - P_1}{\gamma} = \frac{P_1 - P_2}{\rho g} (2)$$

где P_2 - избыточное давление в резервуаре 2, Па (исходные данные);

P_1 - избыточное давление в резервуаре 1, Па (исходные данные);

ρ - плотность перекачиваемой жидкости при заданной температуре, кг/м³.

$$\Delta H_p = \frac{(0,049 - 0,022)10^6}{826 \times 9,81} = 3,3 \text{ м}$$

Теперь, согласно исходным данным, произведем уточнение скорости течения жидкости по стандартным внутренним диаметрам трубопроводов. Внутренний диаметр трубопровода $d_{\text{вн}}$ определим по формуле:

$$d_{\text{вн}} = d - 2S (3)$$

где d - наружный диаметр трубопровода, мм;

S - толщина стенки трубопровода, мм.

Для трубопровода нагнетания:

$$d_{\text{вн}}^{\text{н}} = 102 - 2 \times 4 = 94 \text{ мм}$$

Для трубопровода всасывания:

$$d_{\text{вн}}^{\text{в}} = 133 - 2 \times 4 = 125 \text{ мм}$$

Уточним скорость в трубопроводе по формуле:

$$w = \frac{4Q}{\pi d_{\text{вн}}^2} \quad (4)$$

					Расчетная часть	Лист
						67
Изм.	Лист	№ докум.	Подпись	Дата		

Скорость движения жидкости в нагнетательном трубопроводе согласно формуле (4):

$$w_H = \frac{4 \times 0,017}{3.14 \times 0,094^2} = 2,4 \text{ м/с}$$

Скорость движения жидкости во всасывающем трубопроводе согласно формуле (4):

$$w_B = \frac{4 \times 0,017}{3.14 \times 0,125^2} = 1,36 \text{ м/с}$$

Следующим шагом определим режим течения жидкости в трубопроводах, применив критерий Рейнольдса Re по формуле:

$$Re_e = \frac{w \times d_{вн}}{\nu} \quad (5)$$

где w - скорость течения жидкости, м/с;

$d_{вн}$ - внутренний диаметр трубопровода, м;

ν - кинематическая вязкость жидкости, $\text{м}^2/\text{с}$.

Критерий Рейнольдса для трубопровода нагнетания:

$$Re_H = \frac{2,4 \times 0,094}{0,025 \times 10^{-4}} = 90240$$

Критерий Рейнольдса для трубопровода всасывания:

$$Re_B = \frac{1,36 \times 0,125}{0,025 \times 10^{-4}} = 68000$$

Теперь рассчитаем коэффициент сопротивления трения.

При развитом турбулентном режиме течения жидкости коэффициент сопротивления течения жидкости рассчитывается по формуле:

$$\lambda = 0,11 \left(e + \frac{68}{Re} \right)^{0,25} \quad (6)$$

					Расчетная часть	Лист
						68
Изм.	Лист	№ докум.	Подпись	Дата		

где e - относительная шероховатость трубопровода, равная:

$$e = \frac{\Delta}{d_{\text{вн}}} \quad (7)$$

где Δ - абсолютная шероховатость поверхности труб, мм.

Для старых стальных загрязненных труб $\Delta = 1$ мм

Тогда относительная шероховатость трубопровода на линии нагнетания:

$$e = \frac{0,001}{0,094} = 0,011$$

на линии всасывания:

$$e = \frac{0,001}{0,125} = 0,008$$

Рассчитаем коэффициент сопротивления течения жидкости на линии нагнетания:

$$\lambda = 0,11 \times 0,011^{0,25} = 0,036$$

Рассчитаем коэффициент сопротивления течения жидкости на линии всасывания:

$$\lambda = 0,11 \times \left(0,008 + \frac{68}{68000} \right)^{0,25} = 0,034$$

На следующем этапе необходимо рассчитать коэффициенты местных сопротивлений.

Коэффициенты местных сопротивлений принимаем по справочной литературе [9, с.3-5]:

- одно сужение в районе перехода от ёмкости к трубе $\alpha_{\text{вх}} = 0,2$;
- проходной вентиль $\alpha_{\text{в.п.}} = 5$;
- одно колено с поворотом на 90° $\alpha_{\text{п.}} = 1$;
- одно отверстие при входе жидкости в насос $\alpha_{\text{н.}} = 0,64$;

					Расчетная часть	Лист
						69
Изм.	Лист	№ докум.	Подпись	Дата		

- одно расширение в районе перехода от трубы к емкости $\alpha_{\text{ВЫХ}} = 1$;
- один обратный клапан $\alpha_{\text{О.К.}} = 5$;
- одно отверстие при выходе жидкости из насоса $\alpha_{\text{Н}} = 0,42$;
- сопротивление диафрагмы $\alpha_{\text{Д}} = 85$.

Произведем расчет по формуле:

$$\Sigma \xi_{\text{В}} = \xi_{\text{ВХ}} + 2\xi_{\text{ВП}} + \xi_{\text{П}} + \xi_{\text{Н}} = 0,5 + 2 \times 1,3 + 1 + 0,34 = 4,44 \quad (8)$$

Сумма коэффициентов местных сопротивлений в нагнетательном трубопроводе будет равна:

$$\Sigma \xi_{\text{Н}} = \xi_{\text{Н}} + 3\xi_{\text{ВП}} + \xi_{\text{П}} + \xi_{\text{ОК}} + \xi_{\text{Д}} + 3\xi_{\text{К}} + \xi_{\text{ВЫХ}} + \xi_{\text{Т}} = 0,42 + 3,5 + 5 + 85 + 3 \times 1 + 100 = 208,4 \quad (9)$$

Произведем расчет потерь напора на преодоление сил трения и местных сопротивлений по формуле:

$$\Delta H = \left(\frac{L}{d} \lambda + \Sigma \xi_i \right) \times \frac{w^2}{2g}, \quad (9)$$

где L - длина трубопровода, м;

d - диаметр трубопровода, м;

λ - коэффициент трения;

$\Sigma \xi_i$ - сумма местных сопротивлений на рассматриваемом участке;

w - скорость течения жидкости, м/с.

Расчет потерь напора всасывающего трубопровода:

$$\Delta H_{\text{В}} = \left(\frac{3}{0,125} \times 0,034 + 4,44 \right) \times \frac{1,36^2}{2 \times 9,81} = 0,5 \text{ м}$$

Расчет потерь напора нагнетающего трубопровода:

$$\Delta H_{\text{В}} = \left(\frac{61,5}{0,094} \times 0,036 + 208,4 \right) \times \frac{2,4^2}{2 \times 9,81} = 68,1 \text{ м}$$

Следующим шагом определим потребный напор насоса по формуле:

					Расчетная часть	Лист
						70
Изм.	Лист	№ докум.	Подпись	Дата		

$$H = (p_2 - p_1) / (\rho \cdot g) + H_r + h_{\Sigma} \quad (10)$$

где, H – напор, м

p_1 – давление в заборной емкости, Па

p_2 – давление в приемной емкости, Па

ρ – плотность перекачиваемой среды, кг/м³

g – ускорение свободного падения, м/с²

H_r – геометрическая высота подъема перекачиваемой среды, м

h_{Σ} – суммарные потери напора, м

$$H = (49000 - 22000) / (826 \cdot 9,81) + 5 + 0,5 + 68,1 = 77 \text{ м}$$

3.3 Подбор насосного оборудования

Проектом исследовательской работы предлагается заменить на сливноналивной эстакаде насос ЦГ 6,3/20К-1,1-2 на насос ЦГ 6,3/32К-1,2 (см.рис.21)



Рисунок 21 – Внешний вид насоса ЦГ 6,3/32К-2,2

Агрегат насосный типа ЦГ 6,3/32К-2,2 герметичный, бессальниковый, горизонтально устанавливаемый, взрывозащищенный оборудован асинхронным электродвигателем имеющим короткозамкнутый ротор, а сам двигатель трехфазный. Применяется в фиксированных системах для перемещения различных жидкостей. Как нейтральных, так и агрессивных по химическому составу, токсичных и взрывоопасных, горючих, в разной

					Расчетная часть	Лист
						71
Изм.	Лист	№ докум.	Подпись	Дата		

степени активных, в примеси которых могут находиться вещества относящиеся ко всем классам опасности. Плотностью до 1800 кг/м³, давлением до 50 кгс/см², вязкостью до 40 сСт, долей твердых включений до 0,2 % и размером не более 0,2 мм. Температурой от -40 до +360 градусов по Цельсию.

Конструкция насосов моноблочная, без наличия мягких уплотнений, взрывобезопасная, гарантирует:

- отсутствие протечек (герметичность процесса);
- полную стерильности перекачиваемой жидкости;
- защищенность персонала и окружающей среды;
- длительное время службы, уверенность и рентабельность в использовании;
- бесшумную работу насоса.

Принцип действия насоса ЦГ 6,3/32К-2,2

Электронасос ЦГ 6,3/32К-2,2 представляет собой моноблок, состоящий из насосной части и интегрированного асинхронного электродвигателя, имеющего короткозамкнутый ротор и защитными гильзами. Принцип работы электронасосного агрегата заключается в преобразовании энергии вращения рабочего колеса в энергию потока жидкости, направленного от зоны всасывания рабочего колеса в зону напорного патрубка корпуса насоса. Особенностью агрегата электронасосного является полное отсутствие утечек перекачиваемой жидкости в окружающую среду ввиду отсутствия каких-либо уплотнений, т. е. моноблочностью конструкции, при которой вал ротора двигателя одновременно является валом рабочих органов насосной части.

					Расчетная часть	Лист
						72
Изм.	Лист	№ докум.	Подпись	Дата		

4. Финансовый менеджмент, ресурсоэффективность и ресурсосбережение

Основная цель «Финансовый менеджмент, ресурсоэффективность и ресурсосбережение»: смоделировать конкурентоспособные разработки и технологии, согласно требованиям современного времени в области ресурсоэффективности и ресурсосбережения.

Для достижения цели необходимо решить ряд задач:

- оценить коммерческий потенциал и перспективность проведения научного исследования;
- определить возможные альтернативы проведению научных исследований, которые отвечают современным требованиям в области ресурсоэффективности и ресурсосбережения;
- спланировать научно-исследовательских работ;
- определить ресурсы, бюджет, социальную и экономическую эффективность исследования.

4.1 Оценка коммерческого потенциала и перспективности проведения научных исследований с позиции ресурсоэффективности и ресурсосбережения

В условиях жесткой конкуренции производители товаров и услуг для выявления целевых рынков и завоевания доверия потребителей предприятия обращаются к целевому маркетингу. Используя методы целевого маркетинга, продавец идентифицирует основные сегменты рынка, выбирает один или

					Финансовый менеджмент, ресурсоэффективность и ресурсосбережение	Лист
Изм.	Лист	№ докум.	Подпись	Дата		73



несколько, и только затем, ориентируясь на конкретный сегмент, разрабатывает конкретный продукт и набор маркетинговых влияний.

4.1.1 Потенциальные потребители результатов исследования

Потенциальными потребителями расчета и подбора насоса являются коммерческие организации нефтегазовой отрасли, а именно организации, осуществляющие поставку нефтепродуктов. Научное исследование направлено на крупные предприятия, которые планируют установку сливноналивной эстакады для перекачки нефтепродуктов. В таблице 4 отражена сегментация рынка по следующим критериям: размер компании-заказчика и направление деятельности. Анализ рынка выполнялся на основе компаний фирма А, фирма Б, фирма В.

Таблица 4 - Карта сегментирования рынка

		Обследование	Средства реализации	Разработка проекта	Внедрение
Категория (размер) предприятия	Мелкие		Б	Б	
	Средние		А	В	А
	Крупные	В		В	В

	Фирма А
	Фирма Б
	Фирма В

На приведенной карте сегментирования видно, что свободными остаются такие сегменты рынка, как проведение обследования для мелких и

средних компаний, внедрение для мелких компаний, а также подбор средств реализации для крупных компаний.

4.1.2 Анализ конкурентных технических решений

Анализ конкурентных технических решений с позиции ресурсоэффективности и ресурсосбережения проводится с помощью оценочной карты для сравнения конкурентных технических решений, приведенной в таблице 5. В качестве конкурентов для проектируемой сливноналивной эстакады (разработка проекта и расчет насосного оборудования) рассматриваются: проект сторонней компании (конкурент 1) и существующая система сливноналивной эстакады (конкурент 2).

В качестве проекта сторонней компании рассматривается разработка конкурент 1.

Конкурент 1 – это современная Российская компания, ведущий российский разработчик и производитель насосов и насосного оборудования.

Номенклатура предприятия включает в себя:

- оседиагональные (шнековые) насосы;
- двухвинтовые насосы;
- центробежные консольные насосы;
- центробежные насосы двухстороннего всасывания (насосы типа Д);
- многоступенчатые насосы;
- шестеренные насосы;
- передвижные насосные станции;
- блочно-модульные насосные станции;
- насосные станции открытого типа.

Кроме подбора и предложения серийных моделей, специалисты компании Конкурент 1 готовы разработать по заданию Заказчика идеальное решение под требуемые технологические задачи.

История предприятия начинается в 2000г., когда была произведена и поставлена первая установка. Сегодня группа компаний Конкурент 1

					Финансовый менеджмент, ресурсоэффективность и ресурсосбережение	Лист
Изм.	Лист	№ докум.	Подпись	Дата		75

выпустила уже более 5000 установок, которые эффективно работают во всех отраслях промышленности России и стран СНГ. За последние годы объём выпускаемой продукции компании вырос более чем на 40%.

Существующая система сливноналивной эстакады перекачки нефти представлена Конкурент 2. Конкурент 2 является одной из ведущих в Томской области компаний по проектированию объектов для нефтяной промышленности. Проекты данной компании уже представлены на рынке, следовательно, обладает высоким уровнем и хорошими условиям проникновения на рынок.

Таблица 5– Оценочная карта сравнительных характеристик конкурентных технических решений

Критерии оценки	Вес критерия	Баллы			Конкурентнос пособность		
		проект	конкурент 1	конкуре	проект	конкурент 1	конкуре нт 2
Технические критерии оценки ресурсоэффективности							
1. Способствует росту производительности труда пользователя	0,1	5	4	5	0,5	0,4	0,5
2. Комфортный в эксплуатации	0,06	5	4	4	0,3	0,24	0,24
3. Помехоустойчивый	0,05	4	4	3	0,2	0,2	0,15
4. Энергосберегающий	0,1	4	5	3	0,4	0,5	0,3
5. Надежный	0,1	5	4	4	0,5	0,4	0,4
– Безопасный	0,1	4	4	4	0,4	0,4	0,4
– Эксплуатации не создает трудностей	0,06	4,0	4,0	5,0	0,24	0,24	0,3
Экономические показатели оценки эффективности							
1. Конкурентноспособность продукта	0,07	4,0	4,0	3,0	0,28	0,28	0,21
2. Уровень внедрения на рынок	0,06	1,0	4,0	4,0	0,06	0,24	0,24
3. Стоимость	0,1	4,0	1,0	3,0	0,4	0,1	0,3

4.Гарантийный срок эксплуатации	0,2	5	4	3	1	0,8	0,6
Итого	1	45	42	41	4,28	3,8	3,64

Оценка конкурентных технических решений рассчитывается по формуле:

$$P_{cp} = \sum V_i B_i, \quad (11)$$

где P_{cp} – средневзвешенное значение показателей качества и перспективности научной разработки;

V_i – вес показателя (в долях единицы);

B_i – средневзвешенное значение i -го показателя.

По результатам оценки можно выделить следующие конкурентные преимущества технического перевооружения сливоналивной эстакады перекачки нефти и нефтепродуктов: рост производительности труда (за счет ликвидации целодневных простоев при неработающем насосе), повышенная надежность, длительный срок эксплуатации.

4.1.3 SWOT-анализ

SWOT – Strengths (сильные стороны), Weaknesses (слабые стороны), Opportunities (возможности) и Threats (угрозы) – в совокупности составляют целый комплекс анализа научно-исследовательского проекта. SWOT-анализ применяют для исследования внешней и внутренней среды проекта.

Итоговая матрица SWOT-анализа приведена в таблице 6.

Таблица 6 – Матрица SWOT-анализа

Возможности: B1: Сотрудничество с изготовителями насосов B2: Повышение стоимости конкурентных разработок	Сильные стороны проекта: C1: Простота эксплуатации механизма; C2: Снижение финансовых затрат на обслуживание C3: Исключение попадания продуктов коррозии. B1 C1 C2 C3: Проектируемый насос, имеющий сильные стороны: снижение затрат,	Слабые стороны проекта: Cл1: Высокая стоимость Cл2: внутрипроизводственные текущие проблемы B1 C1 проблема высокой стоимости решается с помощью изменений технологий производства насоса и его элементов, сохраняя технические характеристики
---	--	---

	возможность продвижения на рынке, внедрение его в компании.	
Угрозы: У1: На рынке не будет спроса У2: отсутствие необходимых финансовых средств на разработку	У1 У3 С1 С2 – простота конструкции и эксплуатации, следовательно будет спрос.	У1 Сл1 – не будет спроса из-за высокой цены. Необходимо рассмотреть возможность снижения стоимости за счет сотрудничества с производителями и акцентировать внимание на возможного потребителя

SWOT-анализом выявлены оптимальные возможности функционирования сливоналивных эстакад при их модернизации как настоящей системы нефтеперегрузки.

1. Для противодействия угрозе У1 необходимо рассмотреть возможность снижения стоимости за счет сотрудничества с производителями и акцентировать внимание на возможного потребителя.

2. В случае отсутствия необходимых финансовых средств на разработку проекта (угроза У2) разработку можно снизить стоимость за счет сотрудничества с производителями и акцентировать внимание на возможного потребителя.

4.2 Планирование научно-исследовательских работ

4.2.1 Структура работ в рамках научного исследования

Этапы выполнения работ, распределение исполнителей по видам работ отразим в таблице 7.

Таблица 7 – Этапы работ и распределение исполнителей

Название	Деятельность, дни	Дата начала работ	Дата окончания работ	Исполнитель
Введение	7	1.02.2020	8.02.2020	Руководитель, бакалавр
Постановка цели и задач исследования, актуальность, научная новизна	8	9.02.2020	17.02.2020	Руководитель, бакалавр

Литературный обзор	45	18.02.2020	4.04.2020	Бакалавр
Расчетная часть	20	5.04.2020	27.04.2020	Руководитель, бакалавр
Анализ результатов	15	26.04.2020	9.05.2020	Руководитель, бакалавр
Оформление пояснительной записки	15	12.05.2020	28.05.2020	Бакалавр
Итого	110			

Чтобы проиллюстрировать график проекта, представлена диаграмма Ганта, где работа по теме представлена временными отрезками от даты начала и до даты окончания. Для удобства отображения каждый месяц делится на десятилетия (таблица 8).

Таблица 8. Календарный план проведения диплома

Вид работ	Исполнители	Т _к раб. Дн.	Продолжительность выполнения работ													
			Февраль			Март			Апрель			май				
			1	2	3	1	2	3	1	2	3	1	2	3		
Выдача задания диплома	Бакалавр	7	■													
	Руководитель		■													
Постановка цели и задач исследования, актуальность, научная новизна	Бакалавр	8	■	■												
	Руководитель		■	■												
Литературный обзор	Бакалавр	45			■	■	■	■	■	■	■					
Расчетная часть	Бакалавр	20										■	■			
	Руководитель											■	■			

Построим наглядный график проведения научных работ в форме диаграммы Ганта. График представлен на рисунке 22.

Для удобства построения графика, длительность каждого из этапов работ из рабочих дней переведем в календарные дни и занесем данные в таблицу 11. Для этого воспользуемся следующей формулой:

$$T_{ki} = T_{pi} \cdot k_{\text{кал}}, \quad (14)$$

где T_{ki} – продолжительность выполнения i -й работы в календарных днях;

T_{pi} – продолжительность выполнения i -й работы в рабочих днях;

$k_{\text{кал}}$ – коэффициент календарности.

Согласно производственному календарю (для 6-дневной рабочей недели) в 2020 году 366 календарных дней, 300 рабочих дней, 66 выходных/праздничных дней.

Теперь нам необходимо найти коэффициент календарности по формуле:

$$k_{\text{кал}} = \frac{T_{\text{кал}}}{T_{\text{кал}} - T_{\text{вых}} - T_{\text{пр}}} = \frac{366}{366 - 66} = 1,22, \quad (15)$$

где $T_{\text{кал}}$ – количество календарных дней в году, принимаем количество дней в 2020 году = 366;

$T_{\text{вых}}$ – количество выходных дней в году; $T_{\text{пр}}$ – количество праздничных дней в году.

Таблица 9 – Временные показатели проведения научного исследования

Наименование работы	Трудоемкость работ, чел-дни			Длительность работ, дни	
	t_{\min}	t_{\max}	$t_{\text{ож}}$	T_p	T_k
Выбор научного руководителя бакалаврской работы	2	3	2,4	2	2
Составление и утверждение темы бакалаврской работы	2	3	2,4	1	1
	2	3	2,4	1	1
	2	3	2,4	1	1
Составление календарного плана-графика выполнения бакалаврской работы	4	5	4,4	4	5
	4	5	4,4	4	5
Разработка технического задания	5	7	5,8	6	7
Подбор и изучение литературы по теме бакалаврской работы	20	30	24	24	29

Подбор необходимых показателей для расчетной части	3	5	3,8	4	5
Расчет технико-экономического обоснования	20	30	24	24	29
Выполнение опытов, анализ результатов	10	15	12	12	15
Согласование выполненной работы с научным руководителем	2	3	2,4	1	1
	2	3	2,4	1	1
	2	3	2,4	1	1
Выполнение других частей работы (финансовый менеджмент)	15	20	17	17	21
Подведение итогов, оформление работы	10	15	12	12	15

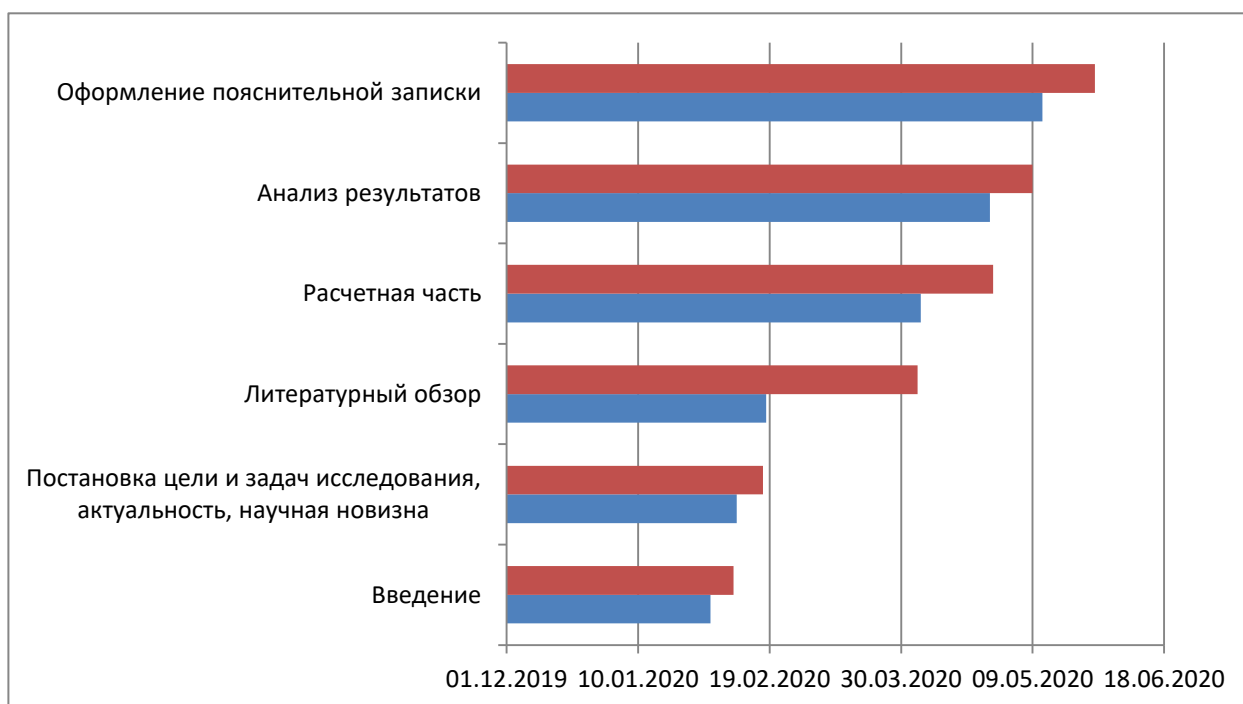


Рисунок 22 – Диаграмма Ганта

4.3 Бюджет научно-технического исследования

При планировании бюджета научно-технического исследования необходимо рассчитать и отразить все виды расходов, которые будут связаны с его работой.

Расходы бюджета сгруппируем по следующим статьям:

- материальные затраты НТИ;
- амортизационные отчисления;
- основной фонд заработной платы исполнителей темы;
- дополнительный фонд заработной платы исполнителей темы;

– накладные расходы.

4.3.1 Материальные затраты

Затраты на материалы включают в себя расходы на канцелярские принадлежности, в материальные затраты также включаются транспортно-заготовительные расходы (ТЗР) в пределах от 10% от общей цены материалов.

Расчёт материальных затрат приведён в таблице 10.

Таблица 10 – Материальные затраты

Наименование	Цена за ед., руб.	Кол-во, шт.	Сумма, руб.
Офисная бумага, упак. 500 листов	550	1	550
Тетрадь общая, 48 л.	50	1	50
Шариковая ручка	65	1	65
Простой карандаш	45	2	90
Итого			755
Итого с учётом ТЗР (10%)			830,5

4.3.2 Амортизационные отчисления

Расчет амортизации ПК: первоначальная стоимость 40000 рублей; срок полезного использования для машин офисных код 330.28.23.23 и принимает в расчете 3 года; плановый срок использовать ПК для написания ВКР составляет 4 месяца.

Норма амортизации:

$$A_n = \frac{1}{n} * 100\% = \frac{1}{3} \times 100\% = 33,33\% \quad (16)$$

Годовые амортизационные отчисления:

$$A_g = 40000 \times 0,33 = 13\,200 \text{ рублей}$$

Ежемесячные амортизационные отчисления:

$$A_m = \frac{13\,200}{12} = 1\,100 \text{ рублей}$$

Итоговая сумма амортизации основных средств:

$$A = 1100 \times 4 = 4400 \text{ рублей}$$

					Финансовый менеджмент, ресурсоэффективность и ресурсосбережение	Лист
Изм.	Лист	№ докум.	Подпись	Дата		83

4.3.3 Заработная плата исполнителей

Оклад научного руководителя составляет 35 000 руб., оклад инженера 25 000 руб.

В данном пункте рассчитываем основную заработную плату работников участвующих в выполнении работ по данной теме.

Затраты на заработную плату:

$$Зп = Зосн + Здоп \quad (17)$$

Зосн – основная заработная плата, руб.

Здоп – дополнительная заработная плата, руб.

Заработная плата основная:

$$Зосн = Здн \times Тр \times (1 + Кпр + Кд) \times Кр \quad (18)$$

Здн – среднедневная заработная плата, руб.

Кпр – премиальный коэффициент (0,3);

Кд – коэффициент доплат и надбавок (0,2-0,5);

Кр – районный коэффициент (для Томска 1,3);

Тр – продолжительность работ, выполняемых работником, раб. Дни

Среднедневная заработная плата:

$$Здн = \frac{Зм \times М}{Fд} \quad (19)$$

Зм – оклад работника за месяц, рублей.

М – общее количество рабочих месяцев без отпускного периода в году:

отпуск равен 24 рабочим дня, тогда М =11,2 месяца при 5-дневной рабочей недели; отпуск равен 48 рабочих дней, тогда М=10,4 месяца при 6-дневной рабочей недели;

Fд – действительный годовой фонд рабочего времени персонала, раб.

Дн.

Таблица 11 – Баланс рабочего времени (для 6-дневной недели)

Показатели рабочего времени	Дни
-----------------------------	-----

Календарные дни	366
Нерабочие дни (праздники/выходные)	66
Не рабочее время (отпуск/невыходы по болезни)	56
Действительный годовой фонд 85абочеего времени	243

Рассчитаем среднедневную заработную плату для студента и научного руководителя, данные внесем в таблицу 14:

$$З_{дн ст.} = \frac{З_{м} \times М}{F_{д}} = \frac{25000 \times 10,4}{243} = 1069,95 \text{ руб.}$$

$$З_{дн ст.} = \frac{З_{м} \times М}{F_{д}} = \frac{35000 \times 10,4}{243} = 1\,497,94 \text{ руб.}$$

Таблица 12 – Расчет основной заработной платы

Исполнители	Здн, руб.	Кпр	Кд	Кр	Тр	Зосн
Инженер	1069,95	0,05	0,05	1,3	103	137 756,06
Руководитель	1 497,94	0,05	0,05	1,3	6	11 234,55
Консультант	1 497,94	0,05	0,05	1,3	6	11 234,55
Итого						160 225,16

Рассчитаем дополнительную заработную плату, отчисления во внебюджетные фонды и накладные расходы, данные внесем в таблицу 13.

Расчет дополнительной заработной платы исполнителей:

$$З_{доп} = 0,12 \times З_{осн} \quad (20)$$

Расчет отчисления во внебюджетные фонды (страховые отчисления):

$$З_{внеб} = 0,3 \times (З_{осн} + З_{доп}) \quad (21)$$

Рассчитаем накладные расходы:

$$З_{накл} = 0,16 \times (З_{мат} + З_{амор} + З_{осн} + З_{доп} + З_{внеб}) \quad (22)$$

Таблица 13 – Расчет дополнительного фонда заработной платы, отчислений во внебюджетные фонды и накладные расходы

Исполнитель	Здоп, руб.	Звнеб, руб.	Знакл, руб.
Инженер	16 530,73	41 326,82	37240,04

Руководитель	1348,15	3370,37	
Консультант	1348,15	3370,37	
Итого	19 227, 03	48067,56	37240,04

4.3.4 Формирование бюджета затрат

Расчетная стоимость затрат на исследования является основой для формирования расходов бюджета на проект. При заключении договора с заказчиком научной организацией предоставляется обоснование затрат, как минимальная стоимость оказания услуг. Данные бюджета затрат НИИ приведены в таблице 14.

Таблица 14 – Бюджет затрат

Наименование	Сумма, руб.	Удельный вес, %
Материальные затраты	830,5	0,33
Затраты на амортизацию	4400	1,75
Затраты на основную заработную плату	160 225,16	63,89
Затраты на дополнительную заработную плату	19 227, 03	7,67
Страховые взносы	48067,56	19,16
Накладные расходы	37240,04	7,2
Общий бюджет	250763,26	100

В данном разделе был выполнен анализ ресурсоэффективности и ресурсосбережения научно-исследовательской работы – технического перевооружения сливоналивной эстакады переработки нефти.

Потенциальными потребителями сливоналивной эстакады переработки нефти являются различные организации и предприятия во всех сферах экономики, а также автолюбители.

Данный метод перевооружения сливоналивной эстакады переработки нефти является конкурентноспособным благодаря своим преимуществам: безопасности, стоимости и экономической эффективности.

Были проанализированы слабые и сильные стороны работы, способы устранения их и использования для продвижения исследовательской работы. Был проведен прогноз внешних угроз и возможностей, учитывая которые можно повысить конкурентоспособность данного проекта. В данном разделе было произведено распределение обязанностей по научно-исследовательской работе и рассчитано время, необходимое для выполнения работы. Общая продолжительность работ составила 139 дней. Также был сформирован бюджет затрат НИИ, который составил 250 763,26 руб., на зарплату приходится больший процент затрат, равный 63,89%

					Финансовый менеджмент, ресурсоэффективность и ресурсосбережение	Лист
Изм.	Лист	№ докум.	Подпись	Дата		87

5. Социальная ответственность

5.1 Введение

Выпускная квалификационная работа посвящена техническому перевооружению сливо-наливной эстакады продуктов переработки нефти и подбору насосного оборудования.

Сливо-наливные эстакады (СНЭ) предназначены для отгрузки продуктов, полупродуктов нефтехимии из резервуарного парка цеха, слива аварийных вагон цистерн в резервуарный парк или в другую вагон цистерну. Технология основного производства основана на непрерывных процессах, поэтому отгрузка идет постоянно. Исключение составляет время капитального ремонта. Сотрудники работают посменно что бы поддержать баланс отгружаемых продуктов и полупродуктов.

Предприятие в состав, которого входит цех с оборудованием СНЭ, зданиями и другими сооружениями относится к опасному производственному объекту (ОПО). На территории Российской Федерации действуют законы, федеральные нормы и правила регулирующие деятельность ОПО для исключения и предотвращения аварий, инцидентов и экологических катастроф.

В данном разделе рассматриваются опасные и вредные факторы, которые могут возникнуть при выполнении работ на СНЭ, а также мероприятия с помощью которых возможно устранить или уменьшить воздействие данных факторов.

					Социальная ответственность	Лист
Изм.	Лист	№ докум.	Подпись	Дата		88

Важнейшей задачей по повышению эффективности отгрузки продуктов и полупродуктов СНЭ является соблюдение требований охраны труда, промышленной безопасности и экологической безопасности.

В работе представлено техническое решение, предусмотренное для безаварийной и безопасной работы СНЭ.

Таблица 15 - Основные вещества, их свойства и опасности

Название вещества	Свойства			НКПР/ВКПР % Об.	ПДК	Опасность для человека
	Класс опасности	Агрегатное состояние	Плотность паров по воздуху			
Стирол	3	ЛВЖ	3,6	1,1/7,2	30	Яд общетоксического действия.
Этилбензол	4	ЛВЖ	-	1,0/7,8	150	Малоопасное, раздражает верхние дыхательные пути
Метил-трет-бутиловый эфир	4	ЛВЖ	-	1,4-8,9	300	Действует угнетающе на центральную нервную систему
Жидкие продукты пиролиза (по бензолу)	2		-	0,75/12	15	Оказывает раздражающее действие на кожу и слизистые оболочки глаз
Бензин газовый стабильный	4		-	0,76/8,1	100	Малоопасное вещество, обладает наркотическим действием
2-Этилгексанол	3	ГЖ	-	1,03/8,46	10	Действует наркотически обладает раздражающим эффектом
Спирт изобутиловый	3	ГЖ	2,56	1,84/7,3	10	Оказывает раздражающее действие на кожу и слизистые оболочки глаз
Спирт бутиловый нормальный	3	ГЖ	-	1,7/12,0	30	Оказывает раздражающее действие на кожу и слизистые оболочки глаз

2-Этилгексановая кислота	3	ГЖ	-	1,0/6,4	-	Умеренно опасное вещество. При проглатывании вызывает токсическое отравление
Спиртово-эфирный концентрат	3	ЛВЖ	-	0,9/6,2	10	Оказывает раздражающее действие на кожу и слизистые оболочки глаз

Таблица 16- Средства индивидуальной защиты

Средства индивидуальной защиты	Уменьшающие или исключаяющие воздействие на организм человека
Спец одежда, летняя, зимняя и энцефалитный костюм	От общих загрязнений, от низких температур, образование статического электричества, от укусов насекомых
Спец обувь	От попадания ЛВЖ и ГЖ на кожу, защищает от ударов выступающих поверхностей
Каска защитная	Защищает от ударов выступающих поверхностей
Очки защитные	От попадания ЛВЖ и ГЖ на слизистую оболочку глаза
Перчатки защитные	От попадания ЛВЖ и ГЖ на кожу
Противогаз ДОТ-600	Защищает органы дыхания от пыли, газов и аэрозолей

5.2 Производственная безопасность

Таблица 17 - Основные элементы производственного процесса, формирующие опасные и вредные факторы при выполнении сливо-наливных работах

Наименование видов работ	Факторы (ГОСТ 12.0.003-74 ССБТ с измен. 1999 г.)		Нормативные документы
	Вредные	Опасные	
Н а л	Физические		

					Социальная ответственность	Лист
Изм.	Лист	№ докум.	Подпись	Дата		90

		Движущиеся машины и механизмы производственного оборудования (в т.ч. грузоподъемные)	ГОСТ 12.0.003 - 74* ССБТ
	Отрицательные температуры рабочей зоны		

Продолжение таблицы 17

Наименование видов работ	Факторы (ГОСТ 12.0.003-74 ССБТ с измен. 1999 г.)		Нормативные документы
	Вредные	Опасные	
Налив вагон цистерны		Электрический ток	ГОСТ 12.1.030-81 ССБТ
		Падение с высоты	ГОСТ 12.1.038-82 ССБТ
	Недостаточная освещенность рабочей зоны		СП 52.13330.2016 Актуализированная редакция СНиП 23-05-95
	Химические		
	Повышенная запыленность и загазованность рабочей зоны		ГОСТ 12.1.005-88 ССБТ ГОСТ 12.1.007-76 ССБТ
		Токсическое влияние ЛВЖ и ГЖ	ГОСТ 12.1.007-76 ССБТ
	Биологические		
	Повреждения в результате контакта с животными,		ГОСТ 12.1.008-78 ССБТ

										Лист
										91
Изм.	Лист	№ докум.	Подпись	Дата	Социальная ответственность					

	насекомыми, пресмыкающимися.		
--	---------------------------------	--	--

5.2.1 Анализ вредных производственных факторов и обоснование мероприятий по их устранению

Разберем вредные производственные факторы, которые действуют или могут воздействовать на организм человека при проведении работ на СНЭ ЛВЖ и ГЖ и при дальнейшей эксплуатации оборудования, а также рассмотрим нормативные значения этих факторов и мероприятия, направленные на снижение или устранение этих факторов.

1. Отрицательные температуры рабочей зоны.

В настоящее время для оценки допустимости проведения работ и их нормирования на открытом воздухе в условиях крайнего севера (а также в районах, приравненных к районам крайнего Севера) используется понятие предельной жесткости погоды (эквивалентная температура, численно равная сумме отрицательной температуре воздуха в градусах Цельсия и удвоенной скорости ветра в м/с), устанавливаемая для каждого района решением местных региональных органов управления.

Предельная жесткость погоды, ниже которой не могут выполняться работы на открытом воздухе, колеблется в пределах от -40 до -45 °С.

Согласно СанПиН 2.2.4.548-96, при эквивалентной температуре наружного воздуха ниже -25 °С работающим на открытом воздухе или в закрытых необогреваемых помещениях, занятым на работах, ежечасно должен быть обеспечен обогрев в помещении, где необходимо поддерживать температуру около +25 °С.

					Социальная ответственность	Лист
Изм.	Лист	№ докум.	Подпись	Дата		92

Работающие на открытом воздухе должны быть обеспечены в зимнее время спецодеждой и спецобувью с повышенным суммарным тепловым сопротивлением, а также защитными масками для лица.

Работники должны быть обучены мерам защиты от обморожения и оказанию доврачебной помощи.

2. Недостаточная освещенность рабочей зоны.

Для площадок и участков работ необходимо предусматривать общее равномерное освещение. При этом освещенность должна быть не менее 2 лк независимо от применяемых источников света, за исключением автодорог. При подъеме или перемещении грузов должна быть освещенность места работ не менее 5 лк при работе вручную и не менее 10 лк при работе с помощью машин и механизмов, согласно с СП 52.13330.2016

3. Повышенная запыленность и загазованность рабочей зоны.

Контроль воздушной среды должен проводиться в зоне дыхания при характерных производственных условиях посредством газоанализатора. Содержание вредных веществ в воздухе рабочей зоны не должно превышать предельно допустимых концентраций (ПДК). Предельно допустимая концентрация пыли, как вещества умеренно опасного, в воздухе рабочей зоны составляет 1,1-10 мг/м³, для ЛВЖ и ГЖ ПДК представлены в таблице № .

При работе в местах, где концентрация вредных веществ в воздухе может превышать ПДК, работников должны обеспечивать соответствующими противогазами.

При работе с вредными веществами 1-, 2-, 3-го классов опасности должно быть обеспечено регулярное обезвреживание и дезодорирование СИЗ. Уменьшение неблагоприятного воздействия запыленности и загазованности воздуха достигается за счет регулярной вентиляции рабочей зоны.

Работающие в условиях пылеобразования должны быть в противопыльных респираторах, защитных очках и комбинезонах.

					Социальная ответственность	Лист
						93
Изм.	Лист	№ докум.	Подпись	Дата		

4. Повреждения в результате контакта с животными, насекомыми, пресмыкающимися.

В летнее время года, работающие на открытом воздухе должны быть обеспечены, за счет предприятия, СИЗ от гнуса и энцефалитного клеща.

Если Вы при контакте с животным получили укус, оцарапывание, тщательно промойте эту часть тела водой с мылом. Необходимо немедленно сообщить о произошедшем врачу. Большинство опасных для человека кровососущих насекомых (блохи, клещи, комары, слепни, мошки и мухи) являются переносчиками инфекционных и паразитарных заболеваний.

5.2.2 Анализ опасных производственных факторов и обоснование мероприятий по их устранению

Рассмотрим опасные производственные факторы, которые действуют или могут воздействовать на организм человека при проведении налива вагон цистерны, а также рассмотрим нормативные значения этих факторов и мероприятия, направленные на снижение или устранение этих факторов.

1. Движущиеся машины и механизмы производственного оборудования (в т.ч. грузоподъемные).

Скорость движения рельсового подвижного состава, по путям СНЭ не должна превышать 10 км/час.

Движущиеся части производственного оборудования, являющиеся возможным источником травмоопасности, должны быть ограждены, окрашены в сигнальный цвет с поясняющимися надписями и знаками или расположены так, чтобы исключалась возможность прикасания к ним работающего или использованы другие средства (например, двуручное управление), предотвращающие травмирование.

2. Оборудование и трубопроводы, работающие под давлением.

При нарушении правил безопасности при производстве, установке и использовании оборудования, работающего под высоким давлением, может

					Социальная ответственность	Лист
Изм.	Лист	№ докум.	Подпись	Дата		94

возникнуть чрезвычайная ситуация. Причинами для разрушений или разгерметизаций системы высокого давления могут быть: внешние механические действия, устаривание систем (понижение механической прочности); несоблюдение технологического режима; ошибка конструктора; ухудшение порядка герметизирующей среды.

Главным условием к конструкции оборудования функционирующего под высоким давлением считается надежность обеспечения безопасности при работе и возможность контроля и ремонта. Особые условия предъявляются к сварочным швам. Швам необходимо быть доступными для контроля при производстве, установке и работе, размещаться за пределами опор сосудов. Сварочные швы производятся только стыковыми.

5.3 Экологическая безопасность

Проведение природоохранных мероприятий должно обеспечивать возможность сохранения существующего до начала производства работ и потенциально достижимого при их производстве:

- уровня загрязнения природной среды;
- уровня доходности нарушаемых угодий;
- локализацию и уменьшение активности опасных природных процессов.

Таблица 18 - Вредное воздействие на окружающую среду и природоохранные мероприятия при выполнении работ

Природные ресурсы и компоненты	Вредные воздействия	Природоохранные мероприятия
	Засорение почвы производственными отходами	Приказом по предприятию назначается лицо, ответственное за сбор, временное хранение и организацию своевременного вывоза отходов образующихся в результате проведения работ. На участке должен проводиться постоянный контроль за состоянием рабочих емкостей и контейнеров с отходами. Места временного хранения и

					Социальная ответственность	Лист
						95
Изм.	Лист	№ докум.	Подпись	Дата		

		накопления отходов должны соответствовать требованиям техники безопасности, санитарно-гигиеническим нормам и выше перечисленным инструкциям.
Лес и лесные ресурсы	Лесные пожары	в качестве противопожарных мероприятий выполняются работы по созданию противопожарных заслонов (уборка валежника, срезка пожароопасного подлеска и п.т.)

Продолжение таблицы 18

Природные ресурсы и компоненты	Вредные воздействия	Природоохранные мероприятия
Вода и водные ресурсы	Загрязнение сточными водами и мусором	Соблюдение согласованных мест расположения и границ площадок, расположенных от водоемов и водотоков на нормируемом расстоянии с целью исключения попадания загрязнений и нефтепродуктов в поверхностные воды; Емкости с отработанными ГСМ должны временно храниться на специально отведенной площадке с обваловкой на металлических поддонах, с оборудованным герметичным бордюром, позволяющим предотвратить разлив хранящегося количества отходов ГСМ за пределы площадки. Обслуживание, ремонт, заправка техники осуществляется на специально оборудованных (с учетом экологических требований) площадках. В случае возникновения нештатной ситуации, связанной с проливом ГСМ, места проливов зачищаются немедленно с помощью песка. Образующийся отход должен храниться в отдельном контейнере.
Воздушный бассейн	Выбросы пыли и токсичных газов из используемых машин и оборудования	Поддержание всего парка в исправном состоянии, осуществление постоянного контроля на соответствие требованиям нормативов уровня выбросов в атмосферу

		оксидов азота и окиси углерода в составе выхлопных газов и контроль дыхательных клапанов.
--	--	---

С целью минимизации и предупреждения вредного антропогенного воздействия должно быть выполнено следующее: проведены инструктажи обслуживающего персонала по вопросам соблюдения норм и правил экологической и противопожарной безопасности, требований санитарно-эпидемиологической службы, ознакомление его с особым режимом деятельности в водоохраных и санитарно – защитных зонах водотоков и водозаборов.

5.4 Безопасность в чрезвычайных ситуациях

Основные источники выделения взрывопожароопасных веществ:

1. Предохранительные устройства. В случае повышения давления в резервуаре выше допустимых пределов срабатывает предохранительный клапан и газо-воздушная смесь через свечу сбрасывается в атмосферу.
2. Нарушения герметичности оборудования.
3. Нарушен герметичный налив вагон цистерн, газо-воздушная смесь выдавливается на воздух и при НМУ образуется взрывопожароопасное облако .

Методы снижения взрывопожароопасности:

1. Исключение появления источников утечки вредных веществ
2. Соблюдение правил эксплуатации СНЭ.
3. Вентилирование помещений, в которых возможно появление
4. Применение газоанализаторов для контроля загазованности.
5. Использование электрооборудования во взрывобезопасном исполнении.
6. Использование инструмента в искробезопасном исполнении.
7. Оптимальное расположение зданий и сооружений согласно

					Социальная ответственность	Лист
Изм.	Лист	№ докум.	Подпись	Дата		97

генеральному плану цеха.

При возникновении неисправности оборудования, рабочего инвентаря и инструмента немедленно прекратить работу и сообщить руководителю работ.

Работник должен принимать меры по ограничению возникновения аварийной ситуации и ее локализации.

При производстве работ по ликвидации аварии работник должен соблюдать требования по охране труда по видам выполняемых работ.

При несчастном случае необходимо немедленно освободить пострадавшего от воздействия травмирующего фактора, оказать ему первую медицинскую помощь и сообщить о несчастном случае руководителю работ.

Ликвидация аварий производится немедленно после обнаружения с обязательным уведомлением диспетчера. Следует принять все меры для оперативной ликвидации аварий в начальной стадии, для сообщений о ходе ликвидации аварии с диспетчером должна поддерживаться постоянная связь.

Для каждой внештатной ситуации должны быть разработаны планы ликвидации возможных аварий (инструкции по действию персонала в аварийных ситуациях).

Таблица 19 -Необходимые действия при аварийных ситуациях

При разгерметизации оборудования	Удалить людей из зоны разлива ЛВЖ или ГЖ, выставить посты, запрещающие проход людей, сообщить газоспасательную службу, организовать действие людей к ликвидации разлива
При возгорании и пожаре	Сообщить в пожарную часть, прибегнуть к средствам первичного пожаротушения: огнетушители пенные, углекислотные, песок, асбестовое полотно

5.5. Правовые и организационные вопросы обеспечения безопасности

5.5.1 Специальные правовые нормы трудового законодательства

В соответствии с нормативными документами, к работе на СНЭ допускаются лица, достигшие 18 –летнего возраста, которые прошли медицинский осмотр и не имеют противопоказаний, обученные безопасным методам ведения работы, прошедшие инструктаж на рабочем месте и получившие допуск к самостоятельной работе. Все работники обязаны использовать спецодежду, спецобувь, иные средства индивидуальной защиты в соответствии с нормами.

Рабочий персонал, в соответствии с федеральным законом от 28.12.13 № 426 – ФЗ «О специальной оценке условий труда», ст. 147 ТК РФ и ст. 117 ТК РФ, получает надбавку к заработной плате в размере не менее 4% от оклада и дополнительный оплачиваемый отпуск в размере 7 календарных дней, как работники занятые на работах с вредными или опасными условиями труда.

Работники имеют право на досрочную пенсию, а работодатель обязан перечислять повышенные взносы в пенсионный фонд.

5.5.2 Организационные мероприятия при компоновке рабочей зоны

Для наиболее безопасного и эффективного ведения работ рабочее место должно быть правильно организовано. Это касается как расположения предметов на рабочем столе, так и расстановки оборудования на всей территории цеха. Должен быть обеспечен наиболее удобный и быстрый доступ к оборудованию. Разработаны модель системы управления ОТ, ПБ и ООС, используются методики 5С

Выводы по разделу «Социальная ответственность»

					Социальная ответственность	Лист
						99
Изм.	Лист	№ докум.	Подпись	Дата		

Выполнение всех требований мер безопасности при выполнении работ, связанных с обслуживанием СНЭ, позволяет избежать воздействия вредных и опасных факторов или хотя бы значительно уменьшить их воздействие на работника и пребывающему там персоналу, а знание правил по защите окружающей среды при проведении работ минимизирует вред природе.

Заключение

В выпускной квалификационной работе, был выполнен литературный обзор по выбранной тематике, который показал актуальность темы технического перевооружения сливноналивных эстакад продуктов нефти.

1. На основании литературного обзора были рассмотрены: физико-химические свойства нефти и нефтепродуктов, виды транспорта нефти.
2. Проведен обзор существующих основных методы слива, налива нефти и продуктов переработки нефти.
3. Произведен расчет характеристик насоса сливноналивной эстакады для перекачки нефти и нефтепродуктов.
4. Определена ресурсная, финансовая, бюджетная, социальная и экономическая эффективность ВКР.
5. Раскрыты основные положения охраны труда и промышленная безопасность.

					Заключение	Лист
						100
Изм.	Лист	№ докум.	Подпись	Дата		

Список использованных источников

1. Основы транспорта, хранения и переработки нефти и газа : учеб. пособие / А. А. Коршак. - Ростов н/Д : Феникс, 2015. - 365 с.

2. Слив и налив нефтей и нефтепродуктов. В. Е. Губин , Изд-во «Недра», 1972, - 192 с.

3. Хранение нефти и нефтепродуктов : Учеб. пособие для студентов нефтегазового профиля / М-во образования Рос. Федерации. Гос. образоват. учреждение высш. проф. образования «Тюм. гос. нефтегазовый ун-т»; [Подгот.:Бахмат Г. В. и др.; Общ. ред.: Земенков Ю. Д.]. - Тюмень : Вектор Бук, 2002. - 536 с.

4. Расчет напорной характеристики центробежного насоса численным методом вестник УГАТУ УФА Жижин С. М. Т.12, №2(31). С. 51–58

5. «Гидравлика», М. «Недра», ЕвгеньевА.Е., Крупеник А.П. 1993 г.

6. Ремонт и монтаж оборудования химических и нефтеперерабатывающих заводов. ФарамазовС.А..М.: Химия, 1988 г.

7. Компрессорные и насосные установки, Ведерников М.И. М.: Высшая школа, 1974 г.

										Лист
										101
Изм.	Лист	№ докум.	Подпись	Дата						

8. Монтаж технологического оборудования нефтеперерабатывающих заводов, Гальперин М.И., Артемьев В.И., Месгечкин Л.М. М.: Высшая школа, 1974 г.

9. Каталог насосного оборудования, часть 1 - нефтегазовая и энергетическая промышленность/ «Гидромашсервис», 2007 - 100 с.

10. Насосы в химической промышленности, Рахмилевич З.З. М.: Химия, 1990 г.

11. Насосы. Компрессоры. Вентиляторы. Семидуберский М.С., М.: Высшая школа, 1974 г.

12. Каталог насосного оборудования, часть 1 - нефтегазовая и энергетическая промышленность/ «Гидромашсервис», 2007 - 100 с.

13. Берлин М.А. Ремонт и эксплуатация насосов нефтеперерабатывающих заводов, Ленинград: «Химия», 1970 г.

14. Михайлов А.К., Малюшенко В.В. Лопастные насосы. Теория, расчет и конструирование. 288с. 1977г.

15. ГОСТ 12.0.002-2014 Система стандартов безопасности труда (ССБТ). Термины и определения;

16. ТОИ Р-112-16-95 Типовая инструкция по охране труда при зачистке резервуаров на предприятиях нефтепродуктообеспечения;

17. ГОСТ 12.1.005-88 Система стандартов безопасности труда (ССБТ). Общие санитарно-гигиенические требования к воздуху рабочей зоны;

18. ГОСТ 12.0.003-74. ССБТ. Опасные и вредные производственные факторы. Классификация;

19. ГОСТ 12.1.029-80 ССБТ. Средства и методы защиты от шума. Классификация;

20. ГОСТ 12.1.003–2014. ССБТ. Шум. Общие требования безопасности;

21. ГОСТ 12.1.005-88. ССБТ. Общие санитарно-гигиенические требования к воздуху рабочей зоны;

									Лист
									102
Изм.	Лист	№ докум.	Подпись	Дата					

22. ГОСТ 12.1.004-91 «ССБТ. Пожарная безопасность. Общие требования»;

23. ГОСТ 12.1.007–76 ССБТ. Вредные вещества. Классификация и общие требования безопасности.