

**Министерство науки и высшего образования Российской Федерации**  
**Федеральное государственное автономное образовательное учреждение**  
**высшего образования**  
**«НАЦИОНАЛЬНЫЙ ИССЛЕДОВАТЕЛЬСКИЙ**  
**ТОМСКИЙ ПОЛИТЕХНИЧЕСКИЙ УНИВЕРСИТЕТ»**

Институт Юргинский технологический институт

Направление подготовки (специальность) 15.03.01 «Машиностроение», профиль  
«Оборудование и технология сварочного производства»

**ДИПЛОМНЫЙ ПРОЕКТ**

Тема работы

**Разработка технологии сборки и сварки магистрального газопровода труб**  
**диаметром 720 мм**

УДК 622.691.4.05:621.757:621.791

Студент

Группа	ФИО	Подпись	Дата
3-10А51	Николаенко А.В.		

Руководитель

Должность	ФИО	Ученая степень, звание	Подпись	Дата
Доцент ОПТ	Ильященко Д.П.	К.Т.Н.		

Нормоконтроль

Должность	ФИО	Ученая степень, звание	Подпись	Дата
Доцент ЮТИ	Ильященко Д.П.	К.Т.Н.		

**КОНСУЛЬТАНТЫ:**

По разделу «Финансовый менеджмент, ресурсоэффективность и ресурсосбережение»

Должность	ФИО	Ученая степень, звание	Подпись	Дата
Доцент ЮТИ	Полицинская Е.В.	к.п.н., доцент		

По разделу «Социальная ответственность»

Должность	ФИО	Ученая степень, звание	Подпись	Дата
Доцент ЮТИ	Солодский С.А.	К.Т.Н.		

**ДОПУСТИТЬ К ЗАЩИТЕ:**

Руководитель ООП «Машиностроение»	ФИО	Ученая степень, звание	Подпись	Дата
Доцент ЮТИ	Ильященко Д.П.	К.Т.Н.		

Юрга – 2020 г.

*Планируемые результаты обучения по ООП*

Код результатов	Результат обучения (выпускник должен быть готов)
P1	Демонстрировать базовые естественнонаучные, математические знания, знания в области экономических и гуманитарных наук, а также понимание научных принципов, лежащих в основе профессиональной деятельности
P2	Применять базовые и специальные знания в области математических, естественных, гуманитарных и экономических наук в комплексной инженерной деятельности на основе целостной системы научных знаний об окружающем мире.
P3	Применять базовые и специальные знания в области современных информационных технологий для решения задач хранения и переработки информации, коммуникативных задач и задач автоматизации инженерной деятельности
P4	Эффективно работать индивидуально и в качестве члена команды, демонстрируя навыки руководства отдельными группами исполнителей, в том числе над междисциплинарными проектами, уметь проявлять личную ответственность, приверженность профессиональной этике и нормам ведения профессиональной деятельности.
P5	Демонстрировать знание правовых, социальных, экологических и культурных аспектов комплексной инженерной деятельности, знания в вопросах охраны здоровья, безопасности жизнедеятельности и труда на предприятиях машиностроения и смежных отраслей.
P6	Осуществлять коммуникации в профессиональной среде и в обществе в целом, в том числе на иностранном языке; анализировать существующую и разрабатывать самостоятельно техническую документацию; четко излагать и защищать результаты комплексной инженерной деятельности на производственных предприятиях и в отраслевых научных организациях.
P7	Использовать законы естественнонаучных дисциплин и математический аппарат в теоретических и экспериментальных исследованиях объектов, процессов и явлений в машиностроении, при производстве иных металлоконструкций и узлов, в том числе с целью их моделирования с использованием математических пакетов прикладных программ и средств автоматизации инженерной деятельности
P8	Обеспечивать соблюдение технологической дисциплины при изготовлении изделий машиностроения, металлоконструкций и узлов для нефтегазодобывающей отрасли, горного машиностроения и топливно-энергетического комплекса, а также опасных технических объектов и устройств, осваивать новые технологические процессы производства продукции, применять методы контроля качества новых образцов изделий, их узлов и деталей.
P9	Осваивать внедряемые технологии и оборудование, проверять техническое состояние и остаточный ресурс действующего технологического оборудования, обеспечивать ремонтно-восстановительные работы на

	производственных участках предприятия.
P10	Проводить эксперименты и испытания по определению физико-механических свойств и технологических показателей используемых материалов и готовых изделий, в том числе с использованием способов неразрушающего контроля
P11	Проводить предварительное технико-экономическое обоснование проектных решений, выполнять организационно-плановые расчеты по созданию или реорганизации производственных участков, планировать работу персонала и фондов оплаты труда, применять прогрессивные методы эксплуатации технологического оборудования при изготовлении изделий машиностроения, иных металлоконструкций и узлов.
P12	Проектировать изделия машиностроения, опасные технические устройства и объекты и технологические процессы их изготовления, а также средства технологического оснащения, оформлять проектную и технологическую документацию в соответствии с требованиями нормативных документов, в том числе с использованием средств автоматизированного проектирования и с учетом требований ресурсоэффективности, производительности и безопасности.
P13	Составлять техническую документацию, выполнять работы по стандартизации, технической подготовке к сертификации технических средств, систем, процессов, оборудования и материалов, организовывать метрологическое обеспечение технологических процессов, подготавливать документацию для создания системы менеджмента качества на предприятии.
P14	Непрерывно самостоятельно повышать собственную квалификацию, участвовать в работе над инновационными проектами, используя базовые методы исследовательской деятельности, основанные на систематическом изучении научно-технической информации, отечественного и зарубежного опыта, проведении патентных исследований.

Студент гр. 3-10А51

А.В. Николаенко

Руководитель ВКР

Д.П. Ильященко

**Министерство науки и высшего образования Российской Федерации**  
Федеральное государственное автономное образовательное учреждение  
высшего образования  
**«НАЦИОНАЛЬНЫЙ ИССЛЕДОВАТЕЛЬСКИЙ  
ТОМСКИЙ ПОЛИТЕХНИЧЕСКИЙ УНИВЕРСИТЕТ»**

Институт Юргинский технологический институт

Направление подготовки (специальность) 15.03.01 «Машиностроение», профиль  
«Оборудование и технология сварочного производства»

УТВЕРЖДАЮ:  
Руководитель ООП «Машиностроение»  
Д.П. Ильяшенко  
(подпись) (дата) (И.О.Ф.)

**ЗАДАНИЕ  
на выполнение выпускной квалификационной работы**

В форме:

Дипломный проект
------------------

(бакалаврской работы, дипломного проекта/работы, магистерской диссертации)

Студенту:

Группа	ФИО
3-10А51	Николаенко Антону Вадимовичу

Тема работы:

Разработка технологии сборки и сварки магистрального газопровода труб диаметром 720 мм	
Утверждена приказом проректора-директора (директора) (дата, номер)	31.01.2020г. № 7/с

Срок сдачи студентом выполненной работы:	
------------------------------------------	--

**ТЕХНИЧЕСКОЕ ЗАДАНИЕ:**

<p><b>Исходные данные к работе</b> <i>(наименование объекта исследования или проектирования; производительность или нагрузка; режим работы (непрерывный, периодический, циклический и т. д.); вид сырья или материал изделия; требования к продукту, изделию или процессу; особые требования к особенностям функционирования (эксплуатации) объекта или изделия в плане безопасности эксплуатации, влияния на окружающую среду, энергозатратам; экономический анализ и т. д.).</i></p>	Технологическая документация
<p><b>Перечень подлежащих исследованию, проектированию и разработке вопросов</b> <i>(аналитический обзор по литературным источникам с целью выяснения достижений мировой науки техники в рассматриваемой области; постановка задачи исследования, проектирования, конструирования; содержание процедуры исследования, проектирования, конструирования; обсуждение результатов выполненной работы; наименование дополнительных разделов, подлежащих разработке; заключение по работе).</i></p>	<ol style="list-style-type: none"><li>1. Обзор литературы.</li><li>2. Объект и методы исследования.</li><li>3. Разработка технологического процесса.</li><li>4. Конструкторский раздел.</li><li>5. Проектирование участка сборки-сварки.</li><li>6. Финансовый менеджмент.</li><li>7. Социальная ответственность.</li></ol>

Перечень графического материала <i>(с точным указанием обязательных чертежей)</i>		1. Презентация.
Консультанты по разделам выпускной квалификационной работы <i>(с указанием разделов)</i>		
Раздел	Консультант	
Технологическая и конструкторская часть	Ильященко Д.П.	
Финансовый менеджмент, ресурсоэффективность и ресурсосбережение	Полицинская Е.В.	
Социальная ответственность	Солодский С.А.	
Названия разделов, которые должны быть написаны на иностранном языке:		
Реферат		

Дата выдачи задания на выполнение выпускной квалификационной работы по линейному графику	
------------------------------------------------------------------------------------------	--

Задание выдал руководитель:

Должность	ФИО	Ученая степень, звание	Подпись	Дата
Доцент ОПТ	Ильященко Д.П.	к.т.н.		

Задание принял к исполнению студент:

Группа	ФИО	Подпись	Дата
3-10А51	Николаенко А.В.		

**Министерство науки и высшего образования Российской Федерации**  
Федеральное государственное автономное образовательное учреждение  
высшего образования  
**«НАЦИОНАЛЬНЫЙ ИССЛЕДОВАТЕЛЬСКИЙ  
ТОМСКИЙ ПОЛИТЕХНИЧЕСКИЙ УНИВЕРСИТЕТ»**

Институт Юргинский технологический институт

Направление подготовки (специальность) 15.03.01 «Машиностроение», профиль  
«Оборудование и технология сварочного производства»

Период выполнения (осенний / весенний семестр 2019 – 2020 учебного года)

Форма представления работы:

Дипломный проект

(бакалаврской работы, дипломного проекта/работы, магистерской диссертации)

**КАЛЕНДАРНЫЙ РЕЙТИНГ-ПЛАН**  
**на выполнение выпускной квалификационной работы**

Срок сдачи студентом готовой работы	
-------------------------------------	--

Дата контроля	Название раздела (модуля)/ Вид работы (исследования)	Максимальный балл раздела (модуля)
17.01.2020	Обзор литературы	20
17.02.2020	Объекты и методы исследования	20
17.03.2020	Расчеты и аналитика	20
17.04.2020	Финансовый менеджмент	20
20.05.2020	Социальная ответственность	20

**Составил преподаватель:**

Должность	ФИО	Ученая степень, звание	Подпись	Дата
Доцент ЮТИ	Ильященко Д.П.	К.Т.Н.		

**СОГЛАСОВАНО:**

Руководитель ООП «Машиностроение»	ФИО	Ученая степень, звание	Подпись	Дата
Доцент ЮТИ	Ильященко Д.П.	К.Т.Н.		

## ЗАДАНИЕ ДЛЯ РАЗДЕЛА «ФИНАНСОВЫЙ МЕНЕДЖМЕНТ, РЕСУРСОЭФФЕКТИВНОСТЬ И РЕСУРСОСБЕРЕЖЕНИЕ»

Студенту:

Группа	ФИО
3-10А51	Николаенко Антону Вадимовичу

Институт	ЮТИ ТПУ	Отделение	Промышленных технологий
Уровень образования	Бакалавриат	Направление/специальность	15.03.01 Машиностроение

Исходные данные к разделу «Финансовый менеджмент, ресурсоэффективность и ресурсосбережение»:

1. Стоимость ресурсов инженерного решения (ИР): <i>материально-технические энергетических, человеческих</i>	3959888,68 руб 725122,91 руб 503476,02 руб
2. Используемая система налогообложения: <i>ставки налогов ставка отчислений</i>	Упрощенная 13% 32,8%

Перечень вопросов, подлежащих исследованию, проектированию и разработке:

1. Определение капитальных вложений
2. Расчет составляющих себестоимости
3. Расчет количества приведенных затрат

Перечень графического материала (с точным указанием обязательных чертежей)

1. Основные показатели эффективности ИР (технико-экономические показатели проекта)

Дата выдачи задания для раздела по линейному графику

Задание выдал консультант:

Должность	ФИО	Ученая степень, звание	Подпись	Дата
Доцент ЮТИ	Полицинская Е.В.	к.п.н., доцент		

Задание принял к исполнению студент:

Группа	ФИО	Подпись	Дата
3-10А51	Николаенко А.В.		

## ЗАДАНИЕ ДЛЯ РАЗДЕЛА «СОЦИАЛЬНАЯ ОТВЕТСТВЕННОСТЬ»

Студенту:

<b>Группа</b>	<b>ФИО</b>
3-10A51	Николаенко Антону Вадимовичу

Институт	Юргинский технологический институт	Отделение	Промышленных технологий
Уровень образования	Бакалавриат	Направление/специальность	15.03.01 Машиностроение

### Исходные данные к разделу «Социальная ответственность»:

<p>1. Описание технологического процесса, проектирование оснастки и участка сборки-сварки неповоротного сварного стыка на предмет возникновения:</p> <ul style="list-style-type: none"> <li>– вредных проявлений факторов производственной среды (метеоусловия, вредные вещества, освещение, шумы, вибрации, электромагнитные поля, ионизирующие излучения)</li> <li>– опасных проявлений факторов производственной среды (механической природы, термического характера, электрической, пожарной и взрывной природы)</li> <li>– негативного воздействия на окружающую природную среду (атмосферу, гидросферу, литосферу) чрезвычайных ситуаций (техногенного, стихийного, экологического и социального характера)</li> </ul>	<ul style="list-style-type: none"> <li>- вредных проявлений факторов производственной среды (метеоусловия, вредные вещества, освещение, шумы, вибрации, электромагнитные поля, ионизирующие излучения);</li> <li>- опасных проявлений факторов производственной среды (механической природы, термического характера, электрической, пожарной и взрывной природы);</li> <li>- негативного воздействия на окружающую природную среду (атмосферу, гидросферу, литосферу);</li> <li>- чрезвычайных ситуаций (техногенного, стихийного, экологического и социального характера).</li> </ul>
<p>2. Знакомство и отбор законодательных и нормативных документов по теме</p>	

### Перечень вопросов, подлежащих исследованию, проектированию и разработке:

<p>1. Анализ выявленных вредных факторов проектируемой производственной среды в следующей последовательности:</p> <ul style="list-style-type: none"> <li>– <i>физико-химическая природа вредности, её связь с разрабатываемой темой;</i></li> <li>– <i>действие фактора на организм человека;</i></li> <li>– <i>приведение допустимых норм с необходимой размерностью (со ссылкой на соответствующий нормативно-технический документ);</i></li> <li>– <i>предлагаемые средства защиты (сначала коллективной защиты, затем – индивидуальные защитные средства)</i></li> </ul>	<p>Действие выявленных вредных факторов на организм человека. Допустимые нормы (согласно нормативно-технической документации). Разработка коллективных и рекомендации по использованию индивидуальных средств защиты.</p>
<p>2. Анализ выявленных опасных факторов проектируемой производственной среды в следующей последовательности</p> <ul style="list-style-type: none"> <li>– механические опасности (источники, средства</li> </ul>	<p>Источники и средства защиты от существующих на рабочем месте опасных факторов (электробезопасность, термические опасности и</p>



защиты; – термические опасности (источники, средства защиты); – электробезопасность (в т.ч. статическое электричество, молниезащита – источники, средства защиты); – пожаровзрывобезопасность (причины, профилактические мероприятия, первичные средства пожаротушения)	т.д.). Пожаровзрывобезопасность (причины, профилактические мероприятия, первичные средства пожаротушения).
3. Охрана окружающей среды: – защита селитебной зоны – анализ воздействия объекта на атмосферу (выбросы); – анализ воздействия объекта на гидросферу (сбросы); – анализ воздействия объекта на литосферу (отходы); – разработать решения по обеспечению экологической безопасности со ссылками на НТД по охране окружающей среды.	Вредные выбросы в атмосферу.
4. Защита в чрезвычайных ситуациях: – перечень возможных ЧС на объекте; – выбор наиболее типичной ЧС; – разработка превентивных мер по предупреждению ЧС; – разработка мер по повышению устойчивости объекта к данной ЧС; – разработка действий в результате возникшей ЧС и мер по ликвидации её последствий	Перечень наиболее возможных ЧС на объекте.
5. Правовые и организационные вопросы обеспечения безопасности: – специальные (характерные для проектируемой рабочей зоны) правовые нормы трудового законодательства; – организационные мероприятия при компоновке рабочей зоны	Организационные мероприятия при компоновке рабочей зоны.
<b>Перечень графического материала:</b>	
При необходимости представить эскизные графические материалы к расчётному заданию (обязательно для специалистов и магистров)	Лист-плакат Система вентиляции участка

<b>Дата выдачи задания для раздела по линейному графику</b>	
-------------------------------------------------------------	--

**Задание выдал консультант:**

Должность	ФИО	Ученая степень, звание	Подпись	Дата
Доцент ЮТИ	Солодский С.А.	к.т.н.		

**Задание принял к исполнению студент:**

Группа	ФИО	Подпись	Дата
3-10А51	Николаенко А.В.		

## Реферат

Выпускная квалификационная работа 104 с., 4 рисунка, 29 таблиц, 33 источника, 3 приложения.

Ключевые слова: сварка плавлением, режимы сварки, сварочная проволока, сварочное оборудование, производительность, сварная конструкция, приспособление, промышленная безопасность, себестоимость.

Актуальность работы: в данной выпускной квалификационной работе производится разработка технологии сборки и сварки магистрального газопровода труб диаметром 720 мм.

Объектом исследования является процесс изготовления неповоротных кольцевых стыковых соединений труб диаметром 720мм, с толщиной стенки 10 мм.

Цели и задачи работы: в результате данной работы следует получить производство с наибольшей степенью механизации повышающее производительность труда.

В процессе работы проанализирован действующий процесс проведения сварочных работ, подобрано сварочное оборудование, разработана операционно-технологическая карта.

ВКР выполнена в текстовом редакторе Microsoft Word 2016 и КОМПАС–3D V10 и представлена на диске (в конверте на обороте обложки).

## Abstract

Final qualifying work 104 p., 4 figures, 29 tables, 33 sources, 3 annexes.

Key words: fusion welding, technology, welding modes, welding wire, welding equipment, productivity, welded structure, fixture, industrial safety, cost.

Relevance of the work: in this final qualifying work, the technology of assembly and welding of the main gas pipeline of pipes with a diameter of 720 mm is developed.

The object of research is the manufacturing process of fixed ring butt joints of pipes with a diameter of 720 mm, with a wall thickness of 10 mm.

Goals and objectives of the work: as a result of this work, one should obtain production with the greatest degree of mechanization increasing labor productivity.

In the process, the current process of welding was analyzed, welding equipment was selected and an operational and technological map was developed.

WRC performed in a text editor Microsoft Word 2016 and KOMPAS-3D V10 and is represented on the disk (in an envelope on the back cover).

## Обозначения, сокращения, нормативные ссылки

МП – Механизированная сварка проволокой сплошного сечения в углекислом газе;

STT – Surface Tension Transfer (перенос за счет сил поверхностного натяжения);

МПС – Механизированная сварка самозащитной порошковой проволокой;

УШС – Универсальный шаблон сварщика;

ВИК – Визуальный и измерительный контроль;

СНиП 2.05.06-85 – Магистральные трубопроводы;

ТУ 14-156-77-2008 – Трубы стальные электросварные прямошовные для магистральных газопроводов на рабочее давление до 9,8 МПа, наружным диаметром 530 -1420 мм;

ТУ 14-3-1128-82 – Трубы стальные бесшовные горячедеформированные для газопроводов газлифтных систем и обустройства газовых месторождений. Технические условия;

ГОСТ 8050-76 – Двуокись углерода газообразная и жидкая;

ГОСТ 16037-80 – Соединения сварные стальных трубопроводов. Основные типы, конструктивные элементы и размеры (с Изменением N 1)

ПБ 03–273–99 – Правила аттестации сварщиков и специалистов сварочного производства (утверждены постановлением Госгортехнадзора России от 30.10.02 г. № 63).

ПБ 03-440-02 – Правила аттестации персонала в области неразрушающего контроля (утверждены постановлением Госгортехнадзора России от 23.01.02 г. № 3).

ГОСТ 14771-76 – Дуговая сварка в защитном газе. Соединения сварные.

## Содержание

Введение	17
1 Обзор и анализ литературы	19
1.1 Оценка влияния особенностей процесса сварки на сварочные напряжения в неповоротных стыках магистральных трубопроводов	19
1.2 Реализация адаптивных технологий сварки кольцевых стыков магистральных трубопроводов	21
1.3 Совершенствование методики расчета параметров режима многопроходной сварки в защитных газах	22
1.4 Вывод	23
2 Объект и методы исследования	24
2.1 Описание сварной конструкции	24
2.2 Требования НД применяемые к конструкции	24
2.2.1 Подготовка труб	24
2.2.2 Требования к сборке сварного соединения	26
2.2.3 Требования к подогреву	27
2.2.4 Требования к сварке	29
2.2.4.1 Требования к сварке корневого валика	33
2.2.4.2 Требования к сварке последующих слоев	34
2.2.5 Требования к клеймению шва	39
2.2.6 Требования к контролю качества	40
2.3 Методы проектирования	41
2.4 Постановка задачи	41
3 Расчеты и аналитика	42
3.1 Анализ исходных данных	42

3.1.1	Основные материалы	42
3.1.2	Обоснование и выбор способа сварки	43
3.1.3	Выбор сварочных материалов	44
3.2	Режимы сварки	46
3.3	Выбор основного оборудования	47
3.4	Выбор оснастки	55
3.5	Выбор методов контроля, регламент, оборудование	56
3.6	Разработка технической документации	58
3.7	Техническое нормирование операций	59
3.8	Материальное нормирование	60
4	Конструкторский раздел	62
4.1	Сборочно-сварочные приспособления	62
4.2	Порядок работы приспособления	63
5	Проектирование участка сборки-сварки	66
5.1	Состав сборочно-сварочной площадки	66
5.2	Пространственное положение производственного процесса	66
5.3	Определение количества необходимого оборудования	66
5.4	Определение состава и численности рабочих	67
6	Финансовый менеджмент, ресурсоэффективность и ресурсосбережение	68
6.1	Финансирование проекта и маркетинг	68
6.2	Экономический анализ технического процесса	68
6.2.1	Определение капитальных вложений в оборудование и приспособления	69
6.2.2	Определение затрат на основные материалы	71
6.2.3	Определение затрат на заработную плату	72

6.2.4	Определение затрат на силовую электроэнергию	72
6.2.5	Определение затрат на амортизацию оборудования	73
6.3	Расчет технико-экономической эффективности	73
6.4	Основные технико-экономические показатели участка	74
7	Социальная ответственность	76
7.1	Описание рабочего места	76
7.2	Законодательные и нормативные документы	76
7.3	Анализ выявленных вредных факторов проектируемой производственной среды	78
7.3.1	Обеспечение требуемого освещения на участке	80
7.4	Анализ выявленных опасных факторов проектируемой производственной среды	81
7.4.1	Разработка методов защиты от вредных и опасных факторов	86
7.5	Охрана окружающей среды	87
7.6	Защита в чрезвычайных ситуациях	87
7.7	Правовые и организационные вопросы обеспечения безопасности	89
	Заключение	91
	Список используемых источников	92
	Приложение А (Сварной стык)	96
	Приложение Б (План участка)	97
	Приложение В (Операционно-технологическая карта сборки и сварки неповоротных кольцевых стыковых соединений труб Ø720x10 мм класса прочности К52)	98
	Диск CD-R	в конверте на обложке
	Операционно-технологическая карта сборки сварки неповоротных кольцевых стыковых	демонстрационный лист

соединений труб



## Введение

На сегодняшний день нефть и газ являются важнейшим товаром России на мировом рынке. Доходы от их продажи составляют весьма значительную часть (до 30% – по заявлениям премьер-министра России, хотя на самом деле эта цифра очевидно больше) бюджета государства. Кроме того, они являются важнейшим сырьем для многих отраслей экономики самой России, в том числе, топливно-энергетического комплекса. Поэтому главнейшими для нефтегазовой отрасли и всей страны в целом являются вопросы эффективной добычи и транспортировки полезных ископаемых к потребителю (или покупателю).

Географически районы добычи и потребления нефти и газа разделены значительными расстояниями, поскольку основные запасы полезных ископаемых сосредоточены на Севере и на Востоке, а главными их потребителями являются центральные и западные регионы. В связи с этим, одной из наиболее существенных является проблема транспортировки нефти и газа. Безусловным лидером среди различных способов доставки является трубопроводный транспорт – магистральные трубопроводы. В этих условиях целесообразно рассмотрение проблемы качества сооружения магистральных трубопроводов как фактора, во многом определяющего последующую надежность их функционирования, от которой в значительной степени зависит благосостояние страны в целом.

Проблема качества сооружения магистральных трубопроводов автоматически распадается на более мелкие, поскольку качество сооружения всего трубопровода в целом зависит от качества отдельных видов работ, выполняемых при строительстве: подготовительных, земляных, сварочно-монтажных, изоляционно-укладочных, испытаний. Важнейшим процессом, весьма сильно влияющим на эксплуатационные характеристики будущего сооружения, являются сварочно-монтажные работы. Сварка на сегодняшний

день является единственным способом соединения отдельных труб в секции (укрупнительная сварка поворотных стыков) и в непрерывную нитку (сварка неповоротных стыков). Самым распространенным в трубопроводном строительстве России по сравнению с другими методами сварки неповоротных стыков является сварка в среде защитных газов.

Механизация и автоматизация сварочного производства – важнейшее средство повышения производительности труда, повышения качества сварного изделия, улучшения условий труда.

Перед сварочным производством стоят задачи, направленные на повышение эффективности производства в результате научно-технического прогресса и перевода экономики на интенсивный путь развития. Это, прежде всего переход к массовому применению высокоэффективных систем, машин, аппаратов, оборудования и технологических процессов, которые могут обеспечить высокую механизацию и автоматизацию производства, рост производительности труда и связанное с этим высвобождение рабочих.

## 1 Обзор и анализ литературы.

### 1.1 Оценка влияния особенностей процесса сварки на сварочные напряжения в неповоротных стыках магистральных трубопроводов

Для прогнозирования срока службы магистральных трубопроводов необходимы данные об их напряженно-деформированном состоянии. К сожалению, подобные данные характеризуются значительной неопределенностью и невысокой степенью достоверности. Связано это с тем обстоятельством, что напряженно-деформированное состояние трубопроводов определяется сочетанием как рабочих напряжений от прокачки углеводородного сырья, так и остаточных технологических напряжений, возникающих при строительстве или ремонте трубопроводов. Так как основной технологической операцией при соединении частей трубопровода в непрерывную нитку является сварка, то именно напряжения от сварки неповоротных стыков труб преобладают в составе остаточных технологических напряжений. Схожие проблемы возникают и при сварке корпусных конструкций специальной техники. Для оценки напряженно-деформированного состояния нагруженных металлоконструкций возможно применение методов неразрушающего контроля, однако их применение на стадии разработки технологии сварки затруднено. Следует отметить, что если оценка рабочих напряжений не вызывает значительных проблем из-за широкого распространения расчетных методов, то оценка остаточных напряжений является сложной из-за большого количества разнообразных факторов, влияющих на их значения.

Для оценки на стадии проектирования технологий сварки влияния различных технологических факторов (формы разделки кромок, тепловложения в сварочную ванну) на сварочные напряжения перспективно использование расчетных методов исследований, например, с применением программного комплекса «Сварка», разработанного в МГТУ им. Н. Э.

Баумана. Применение данного комплекса существенно уменьшает объем экспериментальных исследований при определении влияния тепловой мощности дуги при сварке плавящимся электродом и параметров процесса сварки на напряжения в неповоротных кольцевых стыках магистральных трубопроводов.

Схема образования остаточных сварочных напряжений (ОСН) при сварке кольцевых сварных соединений трубопроводов значительно сложнее, чем при сварке продольных швов. Труба представляет собой цилиндрическую оболочку. Местные ОСН в зоне кольцевого шва вызывают изгиб стенки оболочки. Продольная усадка кольцевого шва вызывает радиальную распределенную нагрузку, обжимающую трубу, а неравномерная поперечная усадка — продольную растягивающую силу в трубе и распределенный по окружности момент, изгибающий стенку трубы. В результате в зоне кольцевого шва возникает так называемое корсетное сокращение, а стенка трубы испытывает двухосное растяжение-жатие и изгиб.

Наибольшие компоненты ОСН возникают в продольном ( $\sigma_{zz}$ ) и окружном ( $\sigma_{\theta\theta}$ ) направлениях (рисунок 1). Напряжения в направлении толщины стенки в тонкостенных трубах существенно ниже. Наибольшее влияние на прочность кольцевого стыка оказывают продольные напряжения  $\sigma_{zz}$ , так как они направлены поперек шва [1].

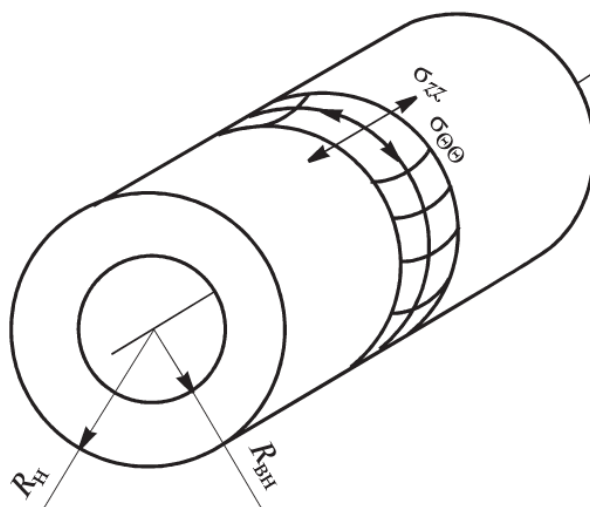


Рисунок 1 Схема напряженного состояния в стенке сварной трубы

## 1.2 Реализация адаптивных технологий сварки кольцевых стыков магистральных трубопроводов.

Техническое решение задачи адаптации сварочного оборудования к аномалиям в сварочных технологиях сводится к его оснащению бесконтактными датчиками и интерфейсными устройствами, обеспечивающими сопряжение с системой управления и программными средствами, которые обрабатывают информацию, прогнозируют качество и управляют процессом сварки на основе математических моделей. Такая интеграция наделяет сварочные установки функциями автоматизированных комплексов, позволяя минимизировать участие оператора в технологическом процессе сварки без потери качества получаемых соединений.

В структуре такого автоматизированного сварочного комплекса можно выделить два основных контура управления. Первый контур—контур управления формированием сварного соединения, обеспечивающий технологическую адаптацию системы и сварочного оборудования к различного рода возмущениям. Второй контур решает задачу геометрической адаптации, т. е. ведение источника нагрева точно по стыку для предотвращения дефектов, связанных с погрешностями сборки и разделки стыков.

Параметры режима сварки определяются в программно реализованном интеллектуальном модуле системы управления, который содержит правила управления процессом сварки с учетом пространственного положения сварочной головки и аномалий в сборке стыка. Законы управления представляют собой формализованный опыт (знания) высококвалифицированного сварщика и данные штатной технологии, изложенные в технологических картах. Такая организация процесса сварки реализует цифровую технологию сварки со средствами прогнозирования, управления и диагностирования процесса в автоматическом режиме с цифровой обработкой информации о процессе в режиме реального времени

по сигналам с датчиков. В рамках данной работы ставятся следующие основные задачи: подтверждение эффективности функционирования основных модулей сварочной установки (сварочной головки, микропроцессорной системы управления, программного обеспечения); определение (уточнение) базовых режимов сварки, обеспечивающих требуемое качество соединений труб большого диаметра при строительстве магистральных трубопроводов; выявление закономерностей корректировки базовых режимов при наличии отклонений геометрических параметров стыка от номинальных значений для создания базы правил управления режимами сварки и факторов, влияющих на корректную работу сварочной установки, включая способы их устранения [2].

### 1.3 Совершенствование методики расчета параметров режима многопроходной сварки в защитных газах.

При проектировании технологии сварки важным моментом является определение параметров режима сварки, обеспечивающих получение сварных соединений с заданными параметрами. Широкое применение в современном сварочном производстве автоматических и роботизированных установок для сварки требует создания алгоритмов управления параметрами режима сварки, а именно назначения и адаптивной корректировки параметров в зависимости от условий. Адаптивная корректировка режимов сварки должна основываться на точном определении влияния каждого из параметров процесса и их сочетаний на качественные показатели сварного шва. В основу большинства математических моделей, создаваемых для управления сварочными процессами, заложены статистические зависимости между энергетическими параметрами режима сварки (сварочный ток, напряжение на дуге, скорость сварки и т. д.) и параметрами, характеризующими качество сварного соединения (геометрические характеристики, механические свойства и т. д.).

В работе предложена методика расчета параметров, основанная на результатах исследования влияния технологических факторов (угла разделки  $\alpha$ , положения электрода в разделке  $x$ , скорости сварки  $v_{св}$ ) на параметры, определяющие формирование сварного шва и эффективность использования тепловой энергии дуги на образование сварного соединения.

Анализ литературных данных показал, что кроме основных параметров режима сварки (сварочный ток, напряжение, скорость сварки) и геометрии разделки, учитываемых в указанной выше методике, на исследуемые параметры (площадь сечения валика и на тепловой КПД процесса сварки) также оказывают влияние вылет электрода и состав защитного газа.

Известно, что состав защитного газа оказывает значительное влияние на технологические характеристики и форму проплавления. При постоянном напряжении с ростом доли  $CO_2$  в смеси до 50 % дуга укорачивается, шов становится уже, глубина проплавления и высота усиления увеличиваются, возрастает площадь проплавления [3].

#### 1.4 Вывод

На надежность получаемых сварных соединений влияют напряжения, возникающие в процессе сварки. Правильная и своевременная диагностика возникновения этих напряжений позволяет применить соответствующие меры по снятию напряжений. Применение автоматических установок при сварке трубопроводов позволяет упростить процесс проведения работ. Для качественного выполнения шва в защитных газах необходимо производить правильный расчет режимов сварки. Так как в данной работе выполняется сварка труб небольшого диаметра, то применять автоматическую сварку не целесообразно, поэтому выбираем сварку в защитном газе проволокой сплошного сечения и порошковой самозащитной проволокой.

## 2 Объект и методы исследования.

Объектом разработки является участок сборки и сварки магистрального газопровода труб диаметром 720 мм.

### 2.1 Описание сварной конструкции.

Данное изделие представляет собой часть магистрального газопровода, а именно - стыковое соединение труб диаметром 720 мм и толщиной стенки 10 мм, изготовленных из стали 09Г2С (класс прочности К52), поставляемых в соответствии с ТУ 14-156-77-2008. Сварной стык труб представлен в приложении А.

Габаритные размеры изделия: 24000x720 мм.

Масса, кг: 4304 кг.

Магистральным газопроводом называется трубопровод, предназначенный для транспорта газа из района добычи или производства в район его потребления, или трубопровод, соединяющий отдельные газовые месторождения.

Ответвлением от магистрального газопровода называется трубопровод, присоединенный непосредственно к магистральному газопроводу и предназначенный для отвода части транспортируемого газа к отдельным населенным пунктам и промышленным предприятиям.

### 2.2 Требования НД, принимаемые к конструкции.

#### 2.2.1 Подготовка труб

При сварке газопроводов применяются трубы большого диаметра (наружным диаметром от 530 до 1420 мм) изготовленные с применением электроконтактной сварки токами высокой частоты (прямошовные),



электродуговой сварки (спиральношовные, прямошовные с одним или двумя продольными швами).

Геометрические параметры заводской разделки кромок торцов труб для сборки под сварку с номинальной толщиной стенки до 15,0 мм включительно приведены на рисунке 2.[4]

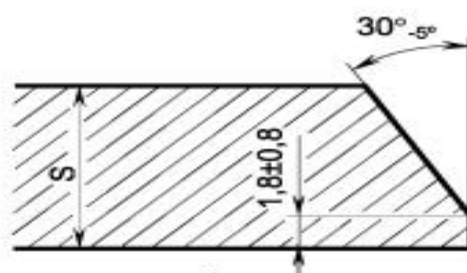


Рисунок 2 Геометрические параметры заводской разделки кромок торцов труб для сборки под сварку трубы с толщиной стенки (S) до 15,0 мм включительно.

Концы труб с рисками, задирами, царапинами глубиной более минусового допуска на толщину стенки, забоинами глубиной более 5,0 мм, наружными дефектами (риски, задиры, царапины) глубиной более 5,0 % от номинальной толщины стенки, плавными вмятинами глубиной более 3,5 % от номинального диаметра труб, а также любыми вмятинами, исправлению не подлежат и должны быть отрезаны.

Внутренняя полость труб перед сборкой должна быть очищена от попавшего грунта, снега и других загрязнений. При очистке внутренней полости труб с внутренним гладкостным покрытием его целостность не должна быть нарушена.

Свариваемые кромки и прилегающие к ним внутренние и наружные поверхности свариваемых элементов должны быть зачищены механическим способом шлифмашинкой на ширину не менее 15 мм [4].

## 2.2.2 Требования к сборке сварного соединения.

Сборку соединений труб DN ( $D_y$ ) 400 и более, одной номинальной толщины стенки следует выполнять с применением внутренних гидравлических или пневматических центраторов. [4]

Внутренние центраторы не должны оставлять недопустимых дефектов, загрязнений (масляных пятен и др.) на внутренней поверхности свариваемых элементов (рисок, царапин и др.).

Внутренние центраторы не должны нарушать целостность внутреннего покрытия труб с внутренним гладкостным покрытием.

Допускаются смещения кромок при сборке стыковых соединений:

а) электросварных труб, при этом:

- наружное смещение стыкуемых кромок с номинальной толщиной стенки 10,0 мм и более не должно превышать 20 % толщины стенки, но не более 3,0 мм;

б) бесшовных труб, при этом:

- внутреннее смещение стыкуемых кромок с номинальной толщиной стенки от 8,0 до 10,0 мм не должно превышать 2,0 мм;

- для труб с номинальной толщиной стенки 10,0 мм и более допускаются локальные внутренние смещения кромок до 3,0 мм на длине не более 100 мм.

- наружное смещение не нормируется, однако при выполнении облицовочного слоя шва должен быть обеспечен плавный переход поверхности шва к основному металлу.

Измерение величины смещения кромок при сборке следует выполнять универсальными шаблонами типа УШС по наружным поверхностям или специальными шаблонами по внутренним поверхностям свариваемых элементов.

При сборке заводские швы свариваемых труб рекомендуется располагать в верхней половине периметра, при этом их следует смещать

друг относительно друга на расстояние не менее 100 мм для сварных соединений DN (Ду) 500 и более.

Не допускается в процессе сборки соединений труб с применением центраторов для установления необходимых параметров сборки (зазора, смещения кромок) применять ударный инструмент

Сборку неповоротных кольцевых стыковых соединений труб на внутреннем центраторе рекомендуется выполнять без прихваток.

Величина зазора при сборке стыковых соединений труб назначается в зависимости от применяемых способов сварки первого (корневого) слоя шва, диаметров сварочных материалов и приведена в таблице 2.1.[4]

Таблица 2.1 – Величина зазора при сборке стыковых соединений труб

Способы сварки первого (корневого) слоя шва	Диаметр электрода или проволоки	Величина зазора
1	2	3
Механизированная сварка проволокой сплошного сечения в углекислом газе неповоротных кольцевых стыковых соединений труб	1,14	2,5-3,5

Освобождать жимки внутреннего центратора следует после завершения сварки всего периметра первого (корневого) слоя шва ручной дуговой сваркой электродами с основным видом покрытия, механизированной сваркой проволокой сплошного сечения в углекислом газе, автоматической двухсторонней сваркой под флюсом.

### 2.2.3. Требования к подогреву.

Для предварительного, сопутствующего (межслойного) подогрева кромок свариваемых соединений при толщине стенки до 17,0 мм следует применять газопламенные нагревательные устройства (кольцевые и плоские газовые подогреватели, одноплеменные горелки и др.), а также установки индукционного нагрева, радиационного нагрева способом электросопротивления или нагрева с применением электронагревателей комбинированного действия.

Выбор оборудования для предварительного и сопутствующего (межслойного) подогрева выполняется производителями сварочных работ. Оборудование должно обеспечивать равномерный предварительный подогрев свариваемых соединений по толщине стенки и периметру в зоне шириной не менее 150 мм (т.е. не менее 75 мм в каждую сторону от свариваемых кромок), и, если необходимо, подогрев в процессе выполнения прихваток и межслойный подогрев в процессе сварки.

При проведении подогрева установками индукционного нагрева, в случаях прекращения энергообеспечения или при выходе из строя установки нагрева, допускается выполнять нагрев газопламенными нагревательными устройствами (кольцевыми газовыми подогревателями, одноплеменными горелками и др.) до возобновления энергообеспечения или замены вышедшего из строя оборудования, но не более, чем до конца рабочей смены или полного завершения сварного шва.

Подогрев не должен нарушать целостность изоляции. При применении газопламенных нагревательных устройств (горелок) следует применять термоизоляционные материалы (термоизолирующие пояса) и/или боковые ограничители пламени. Максимальная температура нагрева трубы в месте начала заводского изоляционного покрытия труб не должна превышать +100 °С.

Температура предварительного подогрева свариваемых кромок труб перед выполнением механизированной сваркой проволокой сплошного сечения в углекислом газе первого (корневого) слоя шва, для стали

09Г2С( $C_9 < 0.25$  %) при толщине стенки 10 мм ,должна соответствовать  $+50^{+30}$  °С при температуре окружающего воздуха ниже  $+5$  °С и/или наличии влаги на концах труб.

Процесс подогрева кромок свариваемых соединений установками индукционного нагрева должен контролироваться в автоматическом режиме, при этом контроль температуры подогрева должен выполняться в местах, равномерно расположенных по периметру, с применением термопар и записью температуры подогрева на диаграмме автоматического регистрирующего потенциометра. Одна из этих термопар должна быть регулирующей и устанавливаться в зените газопровода. Места крепления термопар должны находиться на расстоянии не более 25 мм от края предполагаемого сварного шва вне зоны сварочной дуги.

Допускается при снижении температуры предварительного подогрева свариваемых кромок не более, чем на  $10$  °С ниже регламентированного значения  $+50$  °С выполнять подогрев газопламенными устройствами (ручными, кольцевыми, одно- и многосопловыми горелками).

При механизированной сварке самозащитной порошковой проволокой температура предыдущего слоя сварного шва перед наложением последующего слоя должна быть в интервале от  $+50$  °С до  $+200$  °С. Если температура опустилась ниже  $+50$  °С, следует произвести сопутствующий (межслойный) подогрев до температуры  $+50^{+30}$  °С.[4]

#### 2.2.4. Требования к сварке.

Сварка газопроводов должна выполняться одним или несколькими способами по технологиям:

- а) технологии ручной дуговой сварки покрытыми электродами (РД);
- б) технологии механизированной сварки проволокой сплошного сечения в углекислом газе (МП);

в) технологии механизированной сварки самозащитной порошковой проволокой (МПС);

г) технологии автоматической двухсторонней сварки проволокой сплошного сечения в защитных газах (ААДП, АПГ);

д) технологии автоматической односторонней сварки проволокой сплошного сечения в защитных газах (АПГ);

е) технологии автоматической односторонней сварки порошковой проволокой в защитных газах (АПИ);

ж) технологии двухсторонней автоматической сварки под флюсом (АФ);

и) комбинированной технологии сварки (РД+МПС, РД+АПИ, РД+АФ, МП+РД, МП+МПС, МП+МПС+АФ, РАД+РД и др.).

Возбуждение дуги при сварке следует выполнять только с поверхности разделки кромок свариваемых элементов. Не допускается зажигать дугу на поверхности металла труб.

Места начала и окончания сварки каждого слоя сварного шва должны быть удалены от заводских сварных швов труб на расстояние не менее 50 мм для сварных соединений DN ( $D_y$ ) менее 800.

Механизированную сварку неповоротных кольцевых стыковых соединений труб одной толщины стенки выполняется по комбинированной технологии сварки, при которой сварка корневого слоя шва выполняется проволокой сплошного сечения в среде углекислого газа, сварка заполняющих и облицовочного слоев шва - самозащитной порошковой проволокой.

Механизированная сварка проволокой сплошного сечения в углекислом газе (МП) рекомендуется для сварки корневого слоя шва неповоротных кольцевых стыковых соединений труб одной толщины стенки линейной части магистральных газопроводов диаметром от 325 до 1420 мм с толщинами стенок от 6,0 до 32,0 мм.

Для механизированной сварки корневого слоя шва в углекислом газе должны применяться сварочные агрегаты, сварочные установки, укомплектованные источниками сварочного тока, механизмами подачи сварочной проволоки, сварочными горелками, газовыми рампами с баллонами углекислого газа и вспомогательным оборудованием, отвечающие специальным требованиям и условиям эксплуатации, приведенным в таблице 2.2.

Таблица 2.2. Требования к техническим характеристикам сварочных агрегатов для механизированной сварки проволокой сплошного сечения в углекислом газе и самозащитной порошковой проволокой

Наименование показателя	Требование
1	2
Номинальный сварочный ток при ПВ = 100 %, длительности цикла 10 мин, при температуре окружающей среды 40 °С при сварке проволокой: - сплошного сечения не менее - самозащитной порошковой не менее	250 А
	315 А
Наклон жесткой вольтамперной характеристики не более	0,045 В/А
Диапазон регулирования напряжения на дуге	от 14 до 30 В включ.
Дистанционное регулирование напряжения на дуге при длине сварочных кабелей не менее 40 м не хуже	±0,5 В
Допустимые отклонения величины сварочного тока (напряжения) из-за взаимного влияния постов от установленных значений	±5%

Проволоки сплошного сечения, рекомендованные к применению для механизированной сварки в углекислом газе приведены в таблице 2.3.[4]

Таблица 2.3. Проволоки сплошного сечения для механизированной сварки в углекислом газе неповоротных кольцевых стыковых соединений труб.

Назначение	Марка	Классификация	Диаметр, мм	Производитель
Для сварки корневого слоя шва соединений труб, труб с СДГ, ЗРА из сталей с классом прочности до К60 включ.	Super Arc L-56	E R 70 S-6 по AWS A5.18	1,14	The Lincoln Electric Company (США)

Кромки труб для механизированной сварки корневого слоя шва проволокой сплошного сечения в углекислом газе должны иметь нормативную заводскую разделку.

Для труб с толщиной стенки до 13,0 мм следует применять стандартные сопла горелки диаметром 12,7 или зауженные - диаметром 9,6 мм.

Для предотвращения замерзания, газовые редукторы баллонов с углекислым газом следует оснастить подогревателями.

Количество операторов механизированной сварки, одновременно выполняющих сварку корневого слоя шва должно быть не менее 2-х для сварных соединений Ду 500 мм и более.

Корневой слой шва при сборке на внутреннем центраторе рекомендуется выполнять без прихваток.

Механизированная сварка корневого слоя шва проволокой сплошного сечения в углекислом газе должна выполняться на постоянном токе обратной полярности. Направление сварки - на спуск.

Возбуждение дуги должно проводиться только на кромках свариваемых элементов. Для предотвращения образования пор, обрыв дуги следует проводить на одной из свариваемых кромок.



Сварку рекомендуется начинать в положении  $0^{00}$  ч и заканчивать в положении  $6^{00}$  ч на расстоянии не менее 100 мм от заводских швов труб.

Начальный и конечный участок корневого слоя шва, выполненного первым оператором, следует обработать механическим способом (абразивным кругом) для обеспечения плавного перехода при сварке корневого слоя шва вторым оператором.

После выполнения корневого слоя шва его необходимо зачистить механическим способом шлифмашинками. [4]

#### 2.2.4.1. Требования к сварке корневого валика.

Механизированная импульсно-дуговая сварка методом STT корневого слоя шва проволокой сплошного сечения в углекислом газе с применением специальных источников сварочного тока инверторного типа и механизмов подачи сварочной проволоки производства «The Lincoln Electric Company» и их аналогов, выполняется с учетом приведенных специальных требований, которые должны быть отражены в операционно-технологических картах сборки и сварки.

Перед началом работ должны быть выставлены следующие значения параметров режимов сварки:

- а) пиковый ток от 400 до 430 А;
- б) базовый ток от 45 до 50 А для толщин стенок труб менее 12 мм, либо от 50 до 55 А для толщин стенок труб от 12 мм и более;
- в) скорость подачи проволоки от 230 до 305 см/мин (от 90 до 120 дюйм/мин) в положении сварки от  $0^{00}$  до  $1^{00}$  ч, либо от 330 до 405 см/мин (от 130 до 160 дюйм/мин) в положении сварки от  $1^{00}$  до  $6^{00}$  ч;
- г) переключатель длительности заднего фронта импульса («Tailout») должен быть установлен в положение «0»;
- д) переключатель «горячий старт» должен быть установлен в положение «2» или «3»;
- е) расход газа от 10 до 16 л/мин;

- ж) длительность предварительной подачи газа 0,5 с;
- и) длительность послесварочной подачи газа от 0,5 до 1,0 с.

Величина зазора определяется требованиями 10.2.24.

При зазоре 2,5 мм рекомендуется установить значение базового тока от 50 до 55 А, а в положении от 0<sup>00</sup> до 1<sup>00</sup> ч рекомендуется повысить скорость подачи проволоки до от 330 до 355 см/мин (от 130 до 140 дюйм/мин).

При повышенных зазорах рекомендуется установить значение базового тока от 35 до 40 А, а скорость подачи проволоки в положении от 0<sup>00</sup> до 1<sup>00</sup> ч понизить до величины от 230 до 250 см/мин (от 90 до 100 дюйм/мин) и в положении 1<sup>00</sup> до 6<sup>00</sup> ч - до величины от 380 до 405 см/мин (от 150 до 160 дюйм/мин).

Оптимальный вылет сварочной проволоки от 10 до 16 мм. Допускается вылет сварочной проволоки до 20 мм.

#### 2.2.4.2. Требования к сварке последующих слоев.

Механизированная сварка самозащитной порошковой проволокой (МПС) рекомендуется для сварки заполняющих и облицовочного слоев шва неповоротных кольцевых стыковых соединений труб диаметром от 325 до 1420 мм с толщинами стенок от 6,0 до 22,0 мм.

Самозащитные порошковые проволоки, прошедшие аттестацию и рекомендованные к применению для механизированной сварки рекомендуемые к применению приведены в таблице 2.4[4]

Таблица 2.4 Самозащитные порошковые проволоки для механизированной сварки неповоротных кольцевых стыковых соединений труб

Назначение	Марка	Классификация	Диаметр, мм	Производитель

Продолжение таблицы 2.4

Для сварки заполняющих и облицовочного слоев шва соединений труб с классом прочности до K54 включительно	Inner-shield NR-207	E71T8- K6 по AWS A5.29	1,7	The Lincoln Electric Company (США)
----------------------------------------------------------------------------------------------------------	------------------------	------------------------------	-----	---------------------------------------------

Перед выполнением самозащитной порошковой проволокой первого заполняющего слоя необходимо тщательно (до чистого металла) зачистить дисковой проволочной щеткой корневой слой шва. При необходимости, в потолочной части сварного соединения чрезмерное усиление корневого слоя шва снимается шлифкругом.

Сварка самозащитной порошковой проволокой выполняется на спуск постоянным током прямой полярности.

Перед началом работ необходимо на механизме подачи сварочной проволоки установить два параметра сварочного процесса - напряжение и скорость подачи проволоки.

Следует строго соблюдать соотношение между устанавливаемыми параметрами сварочного процесса, т.к. отклонение значения напряжения для конкретной скорости подачи проволоки более чем на 1,0 В может приводить к возникновению дефектов.

Рекомендуемые режимы механизированной сварки самозащитной порошковой проволокой марки «Иннершилд» диаметром 1,7 мм приведены в таблице 2.5.[4]

Таблица 2.5 Рекомендуемые режимы механизированной сварки самозащитной порошковой проволокой марки «Иннершилд» диаметром 1,7 мм

Слои	Скорость подачи проволоки, см/мин (дюйм/мин)	Напряжение, В
------	-------------------------------------------------	---------------

Продолжение таблицы 2.5

Заполняющие	250 (100)	18,5-19,5
	280 (19)	19,5-20,5
Корректирующий	200 (80)	17,0-17,5
	230 (90)	17,5-18,5
Облицовочный	200 (80)	17,0-17,5
	230 (90)	17,5-18,5

При работе в потолочном положении рекомендуется понизить скорость подачи проволоки. Это делается без остановки процесса сварки переключением в положение 2 переключателя, расположенного на рукоятке горелки. При этом скорость подачи проволоки понижается на величину от 15% до 20%. Одновременно необходимо увеличить вылет до величины от 25 до 30 мм.

Сварка выполняется способом на спуск.

Заполняющие и облицовочный слои шва соединений труб с толщинами стенок до 14 мм следует выполнять по методу «слой за один проход».

Начинать сварку следует при вылете проволоки от 12 до 15 мм. При этом срез проволоки слегка соприкасается с трубой или немного приподнят над ее поверхностью. После зажигания дуги вылет электрода (проволоки) должен быть увеличен до 20 мм. В потолочном положении рекомендуется увеличить вылет электрода до 25-30 мм.

Угол наклона проволоки должен постоянно меняться в процессе сварки (рисунок 2):

- в точке начала сварки ( $0^{00}$  ч) угол должен составлять от  $20^{\circ}$  до  $30^{\circ}$  (углом назад);

- в положении  $0^{00}$ ,  $3^{00}$  ч угол постепенно увеличивается до величины в интервале от  $45^{\circ}$  до  $60^{\circ}$  (углом назад);

- в положении  $3^{\circ}$ ,  $5^{\circ}$  ч угол постепенно доводится до  $0^{\circ}$  (перпендикулярно телу трубы в точке касания);

- в положении  $5^{\circ}$ ,  $6^{\circ}$  ч угол доводится до величины в интервале от  $10$  до  $15^{\circ}$  (углом вперед).

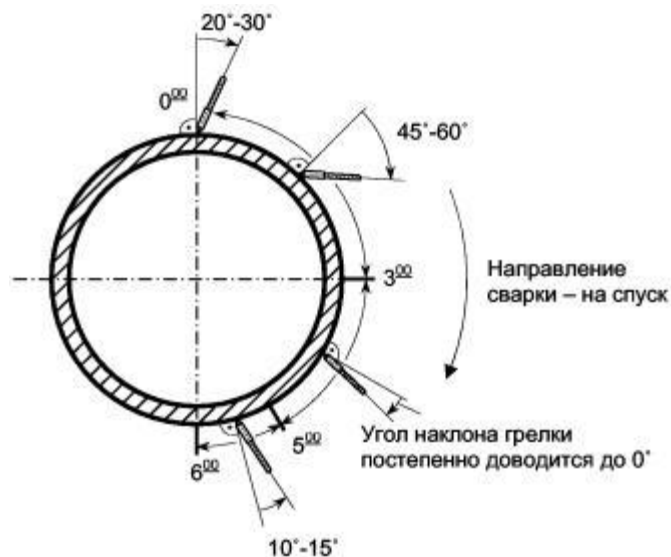


Рисунок 3 Изменение угла наклона сварочной горелки при механизированной сварке самозащитной порошковой проволокой неповоротных кольцевых стыковых соединений труб

При изменении угла наклона сварочной горелки изменяется степень проплавления. При уменьшении угла степень проплавления увеличивается, при увеличении угла - уменьшается.

Скорость сварки следует отрегулировать так, чтобы поддерживать соответствующую форму слоя (валика) и контролировать сварочную ванну. Низкая скорость приводит к повышенному разбрызгиванию сварочной ванны, возникновению пористости и шлаковых включений.

При сварке заполняющих и облицовочного слоев шва необходимо следить за тем, чтобы температура перед наложением каждого последующего слоя была не ниже  $+50^{\circ}\text{C}$  и не более  $+200^{\circ}\text{C}$ . Если температура участка шва, подлежащего сварке, упала ниже  $+50^{\circ}\text{C}$ , необходимо подогреть свариваемые кромки до температуры предварительного подогрева.

Межслойная зачистка после первого заполняющего слоя («горячего прохода») выполняется дисковой проволочной щеткой или шлифкругом, после последующих слоев - дисковой проволочной щеткой.

В связи с неравномерностью заполнения разделки по периметру стыкового соединения и ослаблением сечения шва в вертикальном положении перед выполнением облицовочного слоя в положении 1<sup>30</sup>, 4<sup>30</sup> и 9<sup>30</sup>, 7<sup>30</sup> (ориентировочно) выполняется дополнительный (корректирующий) слой.

Ориентировочное количество слоев в зависимости от толщины стенки трубы приведено в таблицах 2.6.[4]

Таблица 2.6 - Ориентировочное количество заполняющих и облицовочных слоев шва при механизированной сварке самозащитной порошковой проволокой диаметром 1,7 мм

Толщина стенки, мм	Наименование слоя		
	заполняющие	корректирующий	облицовочный
6	-	1	1
8	1	1	1
10	1-2	1	1
12	2-3	1	1
14	3-4	1	1

Для обеспечения лучшей формы облицовочного слоя шва рекомендуется некоторое «недозаполнение» разделки перед его выполнением в нижнем и потолочном положениях (на величину от 1,0 до 1,5 мм в нижнем положении и на величину от 1,0 до 2,0 мм в потолочном положении). При этом в вертикальном положении разделка должна быть заполнена практически «заподлицо» с поверхностью стыкуемых труб.

При выполнении облицовочного слоя рекомендуется выполнять обработку шлифовальным кругом участков начала и конца сварки.

Облицовочный слой шва и прилегающая поверхность труб должны быть подвергнуты чистовой обработке дисковой проволочной щеткой для очистки поверхности от шлака и брызг. Допускается использование шлифкругов для выравнивания возможных неровностей поверхности облицовочного слоя.

В случае рестарта (возобновления процесса сварки) сварка начинается с верхней части предварительно очищенного от шлака кратера, кратер заполняется с малыми колебаниями электрода, и после этого сварка продолжается с нужной скоростью.

В случае вынужденного перерыва в работе сварное соединение следует накрыть влагонепроницаемым теплоизолирующим поясом. При этом перед началом сварки следует проконтролировать температуру сварного шва и при его охлаждении ниже  $+50\text{ }^{\circ}\text{C}$  возобновлять работу допускается только после подогрева стыкового соединения до температуры  $+50\text{ }^{\circ}\text{C}$ .

Оставлять не полностью сваренные соединения не допускается.

Процесс дуговой сварки рекомендуется начинать и заканчивать на расстоянии не менее 100 мм от заводского шва трубы или детали газопровода.

Место начала и окончания процесса сварки каждого слоя (замок шва) должно располагаться на расстоянии не менее 20 мм от замков предыдущего слоя шва.

Не допускается возбуждать дугу на поверхности трубы. Дуга должна возбуждаться только на поверхности разделки кромок или на поверхности металла уже выполненного шва.

#### 2.2.5 Требования к клеймению шва.

На наружной поверхности трубы (на расстоянии от 100 до 150 мм от края изоляции) маркером или несмываемой краской должно быть нанесено клеймо/шифр бригады сварщиков, выполнявших сварку кольцевого шва. [4]

## 2.2.6 Требования к контролю качества.

Контроль качества сварных соединений газопроводов должен производиться лабораториями неразрушающего контроля, аттестованными в соответствии с правилами аттестации и основными требованиями к лабораториям неразрушающего контроля ПБ 03-372-00 [5], специалистами неразрушающего контроля, аттестованными в соответствии с правилами аттестации персонала в области неразрушающего контроля ПБ 03-440-02 [6].

Контроль качества сварных соединений газопроводов должен осуществляться визуальным, измерительным и физическими методами контроля (основным, дублирующим, дополнительным). Методы, объемы неразрушающего контроля и нормы оценки качества сварных соединений газопроводов должны соответствовать требованиям раздела 6 инструкции по неразрушающему методу контроля качества сварных соединений при строительстве и ремонте промышленных и магистральных газопроводов. [7]

Сварные соединения газопроводов, выполненные при строительстве, подлежат визуальному и измерительному контролю в объеме 100%.

Сварные соединения газопроводов, признанные годными по результатам визуального и измерительного контроля, подлежат неразрушающему контролю физическими методами. Методы и объем контроля физическими методами приведены в таблице 2.7.[7]

Таблица 2.7 Методы и объемы контроля физическими методами сварных соединений газопроводов

Сварные соединения магистральных газопроводов	Методы и объемы контроля сварных соединений		
	Радиографический контроль (не менее, %)	Ультразвуковой контроль	
		Дублирующей <sup>1)</sup> (не менее, %)	Дополнительный (не менее, %)



## Продолжение таблицы 2.7

Сварные соединения газопроводов в районах Западной Сибири и Крайнего Севера и местности, приравненной к Крайнему Северу.	100	-	-
--------------------------------------------------------------------------------------------------------------------------	-----	---	---

### 2.3 Методы проектирования

В данной работе проведена разработка технологии сборки и сварки.

К определению разработки технологии относится изучение и разработка технологических процессов, включая конструирование, проектирование и производство различных машин и приборов. Сюда относятся технические расчёты, выбор материалов и способов их обработки, контроль качества, способы изготовления деталей и соединения деталей и узлов.

### 2.4 Постановка задачи

Целью работы является: разработка технологии сборки и сварки магистрального газопровода труб диаметром 720 мм.

В процессе выполнения курсового проекта решались следующие задачи: выбор режимов сварки, разработка технологической карты сварки. выбор сборочно-сварочных приспособлений.

### 3 Расчеты и аналитика

#### 3.1 Анализ исходных данных

Плеть газопровода представляет собой стыковое соединение труб диаметром 720 мм и толщиной стенки 10 мм, изготовленных из стали 09Г2С (класс прочности К52), поставляемых в соответствии с ТУ 14-156-77-2008. Сварной стык труб представлен на чертеже ФЮРА.000000.059.00.000 СБ.

##### 3.1.1 Основные материалы

К основным материалам относятся:

- сталь 09Г2С ТУ 14-3-1128-82 – сталь конструкционная низколегированная для сварных конструкций.

Химический состав и механические свойства стали 09Г2С представлены в таблицах 3.1; 3.2.

Таблица 3.1 – Химический состав стали 09Г2С, % (ТУ 14-3-1128-82) [8]

Si	Mn	C	Cr	Ni	Cu	P	S	As	N
0,5-0,8	1,3-1,7	Не более							
		0,12	0,3	0,3	0,3	0,035	0,04	0,08	0,008

Таблица 3.2 – Механические свойства стали 09Г2С по ТУ 14-3-1128-82 [8]

Сортамент	$\sigma_B$ , МПа	$\sigma_T$ , МПа	$\delta_5$ , %	$\psi$ , %	КСУ, Дж/см <sup>2</sup>
Трубы, 14-156-77-2008	470	265	22	-	34

Сталь 09Г2С ТУ 14-3-1128-82 – сталь конструкционная низколегированная для сварных конструкций, марка стали 09Г2С широко применяется при производстве труб и другого металлопроката.

Свариваемость :

Сталь 09Г2С относится к 1 группе свариваемости (Хорошая). Сварка производится без особых приемов.

Условное обозначение трубы: Труба ХЛ – 3 – 740x10 – К52 – ОТО.

ХЛ – хладостойкое исполнение обеспечивает требования по ударной вязкости при температуре от -20 °С до -60 °С;

3 – прямошовные трубы, диаметр от 530-1420 мм;

720 – диаметр трубы, мм;

10 – толщина стенки трубы, мм;

К52 – класс прочности материала труб;

Временное сопротивление разрыву, МПа – 470;

Предел текучести, МПа – 265;

Относительное удлинение, % – 22;

ОТО – объемная термическая обработка.

Габаритные размеры изделия: 24000x720 мм.

Масса, кг: 4304 кг.

Трубы эксплуатируются на открытом пространстве, подвергается непосредственному воздействию коррозии. В процессе эксплуатации возможен ремонт сваркой отдельных частей конструкции

### 3.1.2 Обоснование и выбор способа сварки

Для стали 09Г2С рекомендуются следующие способы сварки: механизированная и автоматическая сварка в среде защитных газов CO<sub>2</sub> электродной проволокой диаметром 0,8...2,0 мм; автоматическая дуговая сварка под флюсом электродной проволокой диаметром 1,6...5,0 мм и ручная дуговая сварка.[9]

Согласно СТО Газпром 2-2.2-136-2007 сварка неповоротных кольцевых стыковых соединений труб одной толщины стенки выполняется по комбинированной технологии, при которой сварка корневого слоя шва выполняется механизированной сваркой проволокой сплошного сечения в

среде углекислого газа, сварка заполняющих и облицовочного слоев шва – механизированной сваркой самозащитой порошковой проволокой.

Механизированная сварка в углекислом газе позволяет осуществлять сварочные работы под любым углом в пространстве и на весу, эффективнее ручной сварки в 2-3 раза. Сам сварочный шов более устойчив к деформации и внутреннему давлению. Механическая сварка, в отличие от автоматической, намного маневреннее и легче, что дает сварщику свободу при перемещении между узлами конструкций. Так же стоит отметить, что у рабочего есть возможность визуально контролировать направление дуги по сварочному шву.

К главным особенностям сварки самозащитной порошковой проволоки относят следующие достоинства:

Такая сварка может осуществляться даже при сильном ветре без угрозы нарушения защитной среды.

Отсутствие (или значительное сокращение) дефектов, связанных с обрывом дуги при замене электродов.

Самозащитная проволока не нуждается в предварительной сушке перед началом сварочных работ.

### 3.1.3 Выбор сварочных материалов

Для сварки корневого шва в среде защитных газов выбираем сварочную проволоку Super Arc L-56 диаметр 1,14 мм E R 70 S-6 по AWS A5.18 Lincoln Electric Company.[4]

Химический состав проволоки Super Arc L-56 и механические свойства металла шва приведены в таблицах 3.3 и 3.4

Таблица 3.3 – Химический состав проволоки Super Arc L-56 [10]

C, %	Mn %	Si, %	Cu, %
0,06-0,15	1,4-1,85	0,80-1,15	0,50

Таблица 3.4 – Механические свойства наплавленного металла шва [11]

$\sigma_T$ , Н/мм <sup>2</sup>	$\sigma_B$ , Н/мм <sup>2</sup>	$\delta$ , %	KCV, Дж/см <sup>2</sup>
			71 при -29°С
440	560	29	61 при -40°С

Для сварки заполняющих и облицовочных швов выбираем самозащитную порошковую проволоку Innershield NR-207 диаметр 1,7 мм E71T8-K6 по AWS A5.29 Lincoln Electric Company.[4]

Химический состав проволоки Innershield NR-207 и механические свойства металла шва приведены в таблицах 3.5 и 3.6.

Таблица 3.5 – Химический состав проволоки Innershield NR-207 [12]

C, %	Mn %	Si, %	Ni, %	Cr, %	Mo,%	V,%	Al, %	P, %	S, %
0,05-0,07	0,87-0,96	0,23-0,27	0,73-0,83	0,02-0,03	0,02-0,03	≤0,01	0,9-1,1	0,004-0,008	≤0,003

Таблица 3.6 – Механические свойства наплавленного металла шва [12]

$\sigma_T$ , Н/мм <sup>2</sup>	$\sigma_B$ , Н/мм <sup>2</sup>	$\delta$ , %	KCV, Дж/см <sup>2</sup>
415-445	520-545	29-33	81-237 при -29°С

Для защиты сварочной дуги и сварочной ванны принимаем двуокись углерода (CO<sub>2</sub>).

Двуокись углерода – бесцветный, неядовитый, тяжелее воздуха. Он хорошо растворяется в воде. Жидкая углекислота – бесцветная жидкость, плотность которой сильно изменяется с изменением температуры. Вследствие этого поставляется по массе, а не по объёму. При испарении 1 кг углекислоты образуется 509 литров двуокиси углерода.

Двуокись углерода поставляется по ГОСТ 8050-85 трёх сортов. Состав приведён в таблице 3.7.

Таблица 3.7 – Состав CO<sub>2</sub>, в % [9]

Содержание	Сорт		
	Высший сорт	1 сорт	2 сорт
СО <sub>2</sub> (не менее)	99,8	99,5	98,8
СО (не более)	0	0	0,05
Водяных паров при 760мм.рт.ст. и 20 °С (не более), г/см <sup>3</sup> .	0,178	0,515	Не проверяют

### 3.2 Режимы сварки

Режимы сварки корневого, заполняющих и облицовочного слоев шва на основании СТО Газпром 2-2.2-136-2007 приведены в таблицах 3.8 и 3.9.

Таблица 3.8 - Режимы механизированной сварки корневого слоя шва в СО<sub>2</sub>

Направление сварки	На спуск
Скорость подачи проволоки, м/мин	2,3-4,05
Род тока, полярность	Постоянный, обратная
Пиковый ток, А	400-430
Базовый ток, А	50-55
Вылет проволоки, мм	10-16
Расход газа, л/мин	10-16

В положении от 0<sup>00</sup> до 1<sup>00</sup> ч сварка осуществляется с поперечными колебаниями без задержки на кромках при скорости подачи проволоки 2,3-3,05 м/мин, в положении от 1<sup>00</sup> до 6<sup>00</sup> ч без поперечных колебаний при скорости подачи проволоки 3,3-4,05 м/мин.

Скорость изменения заднего фронта импульса 0. Установка параметра горячего старта 2 или 3.

Угол наклона электрода (назад): в положении 0<sup>00</sup> ч от 10° до 20°, в положении 0<sup>00</sup> до 1<sup>00</sup> ч от 30° до 45°, в положении 1<sup>00</sup> до 4<sup>00</sup> ч от 20° до 45°, в

положении  $4^{00}$  до  $5^{00}$  ч постепенно уменьшать до нуля, в положении  $5^{00}$  до  $6^{00}$  ч от  $5^\circ$  до  $10^\circ$ .

Таблица 3.9 - Режимы сварки заполняющих и облицовочного слоев шва

Сварочные слои	Заполняющий	Корректирующий	Облицовочный
Направление сварки	На спуск	На спуск	На спуск
Диаметр, мм	1,7	1,7	1,7
Полярность	прямая	прямая	прямая
Сварочный ток, А	-	-	-
Скорость подачи проволоки, м/мин	2,5-2,8	2-2,3	2-2,3
Напряжение, В	18,5-20,5	17,5-18,5	17,5-18,5

При сварке порошковой проволокой следует строго соблюдать соотношение между скоростью подачи проволоки и напряжением.

### 3.3 Выбор основного оборудования

Подбираем сварочное оборудование для механизированной сварки проволокой сплошного сечения в углекислом газе и сварки порошковой самозащитной проволокой на основании реестров сварочного оборудования и СТО Газпром 2-2.2-136-2007.

Для механизированной сварки корневого слоя шва порошковой проволокой сплошного сечения в углекислом газе (МП) методом STT выбираем инверторный источник питания INVERTEC®: STT II, механизм подачи проволоки LF 37.

INVERTEC®: STT II - специальный инверторный источник питания, обеспечивающий сварку по технологии STT (Surface Tension Transfer) –

перенос капли за счет сил поверхностного натяжения сварочной ванны. В отличие от аппаратов для сварки в среде защитного газа при постоянном напряжении аппараты STT не имеют регулятора напряжения. Процесс STT подразумевает постоянную корректировку параметров тока, которая позволяет регулировать тепловложение независимо от скорости подачи проволоки. Благодаря этому колебания скорости подачи проволоки не оказывают никакого влияния на величину тепловложения. Низкое тепловложение помогает избежать перегрева и прогорания изделий и свести к минимуму число деформаций. Отсутствие риска перегрева электрода – даже при сварке проволокой большого диаметра с применением 100-процентного газа  $\text{CO}_2$  – означает низкий уровень разбрызгивания и образования дыма.

Преимущества:

Регулируемая глубина проплавления и контроль тепловложения идеально подходят для сварки по открытому зазору и тонких материалов без риска прожога металла.

Низкое разбрызгивание и дымообразование – точный контроль параметров тока обеспечивает оптимальный перенос металла.

Возможность использования разных защитных газов – смесей аргона и гелия или 100%  $\text{CO}_2$ .

Регулируемая величина базового и пикового токов позволяет осуществлять точный контроль тепловложения – сокращает вероятность деформаций, прожога и обеспечивает 100% сплавление кромок

Контроль профиля шва и более высокая скорость сварки во многих случаях позволяют аппарату выступать альтернативой аргонодуговой сварке.

Регулируемая функция горячего старта позволяет контролировать тепловложение в начале сварки.[13]

Технические характеристики инверторного источника питания INVERTEC®: STT II представлены в таблице 3.15.

Таблица 3.15 – Технические характеристики инверторного источника



питания INVERTEC®: STT II [13]

Наименование параметра	Значение
Сеть питания	200/208/380/400/415/3/50/60
Номинальная мощность	200А/28В/100% 225А/29В/60%
Потребляемый ток	36/34/20/19/18А
Диапазон сварочного тока	0-125 фонов. 1-450 в пике
Габаритные размеры(ВхШхГ)	589 мм х 336 мм х 620 мм
Вес нетто	53 кг

Механизм подачи проволоки Lincoln Electric LF-37 - специально разработанный для эксплуатации в тяжелых условиях на судовой верфях и в строительстве. Данный механизм подачи работает с катушками D300 (15кг), а также на маленьких катушках D200 (5кг), при использовании сплошной или порошковой проволоки, включая Innershield. Для контроля количества газа механизм подачи оснащен измерителем потока газа, что особенно удобно при работе с длинными кабелями. Данный механизм подачи имеют максимально простые настройки. Все настройки, такие как 2/4 такта, регулировка холодной протяжки проволоки, Hot/Soft Start и заварка кратера, видны после нажатия кнопки Select (Выбор).

Особенности:

Стабильная подача проволоки: 4 роликовый механизм в стандартной комплектации.

Эргономичный дизайн: простая в обслуживании панель управления с цифровыми индикаторами, отражающими текущие настройки.

Безопасность: специальная крышка защищающая систему подачи проволоки.

Большие и чёткие индикаторы панели управления, отражающие параметры до и во время сварки.

Встроенные функции: 2х/4х тактный режим триггера горелки, заварка кратера, Hot/Soft Start, синергетический режим, возможность сохранения в памяти до 8 параметров.

Соответствует требованиям стандартов IEC60974-1, RoHS, CE и ГОСТ-Р.

Гарантия 3 года на качество сборки и комплектующие.

Технические характеристики механизма подачи проволоки Lincoln Electric LF-37 представлены в таблице 3.16.

Таблица 3.16 – Технические характеристики механизма подачи проволоки Lincoln Electric LF-37 [14].

Наименование параметра	Значение
Сетевое питание АС, В, Гц	42, 50/60
Тип охлаждения	Воздушный/жидкостный
Количество роликов, шт	4
Скорость подачи проволоки м/мин	1,5-20
Используемый диаметр проволоки, мм	
Сплошная проволока	0,6-1,6
Порошковая проволока	1,0-1,6
Габаритные размеры, мм	356x188x534
Масса, кг	16

Для механизированной сварки самозащитной порошковой проволокой (МПС) заполняющих и облицовочного слоев шва выбираем Сварочный источник Invertec V350-PRO, механизм подачи проволоки LN-23P.

Invertec® V350-PRO – это мобильный, универсальный и легкий источник питания для сварки штучными электродами и порошковой проволокой, аргонодуговой сварки на постоянном токе, сварки в защитном

газе и дуговой резки, что делает его самым универсальным источником питания в своем классе.

Ключевые особенности [21]:

- высокое качество MIG-сварки на жесткой ВАХ и РДС;
- бесступенчатая регулировка параметров тока;
- прочный и долговечный корпус с трубчатыми рамами;
- вольтметр и амперметр с большими яркими экранами;
- удобная, интуитивно понятная панель управления;
- подача газа до/после работы дуги;
- модульная система автоматически учитывает используемую модель механизма подачи;
- синергетическое управление и запоминание индивидуальных настроек (только с LF-38);
- бесперебойная подача проволоки

Технические характеристики сварочного аппарата инвертора Invertec V350-PRO представлены в таблице 3.17.

Таблица 3.17 – Технические характеристики сварочного инвертора Invertec V350-PRO [15].

Параметр	Значение
Напряжение питающей сети	200/220/380/415/440
Количество фаз питания	1/3
Частота тока, Гц	50/60
Номинальная мощность	350А/34В/60% 300А/32В/100%
Потребляемый ток, А	32
Диапазон сварочного тока, А	5-425
Габариты, ДхШхВ, мм	376x338x709
Вес, кг	37,5

Механизм подачи проволоки LN-23P отличается стабильностью работы как в полевых условиях, так и при сварке трубопроводов. Простой в эксплуатации портативный механизм подачи идеально подходит для сварки в труднодоступных местах.

Преимущества:

- малый вес механизма, менее 23 кг, включая горелку Magnum® Innershield и катушку с проволокой, весом 6,3 кг;
- постоянный контроль скорости подачи проволоки и напряжения, аналоговая панель управления в стандартной комплектации;
- плотно закрытый корпус предохраняет проволоку от загрязнений;
- установленный на горелке двухпозиционный переключатель позволяет быстро и легко изменять параметры сварочных режимов в зависимости от пространственного положения сварки;
- простая и удобная панель управления, эргономичный дизайн, отработанный годами;
- соответствует требованиям стандартов IEC974-1, RoHS, CE и ГОСТ-Р.

Технические характеристики механизма подачи проволоки LN-23P представлены в таблице 3.18.

Таблица 3.18 – Технические характеристики механизма подачи проволоки LN-23P [16].

Наименование параметра	Значение
Напряжение питания, постоянное, В	14-50
Диаметр сварочной проволоки, мм	1,7- 2,0
Скорость подачи проволоки, м/мин	0,76 – 3,4
Габаритные размеры, (ДхШхВ) мм:	520x230x480
Масса, кг:	12,3

До начала сварки корневого слоя шва независимо от температуры окружающего воздуха должен быть выполнен предварительный подогрев свариваемых кромок труб.

Подогрев выполняем с использованием установки предварительного подогрева ППЧ-20-10 и кольцевого газового подогревателя «Кольцо-720», они предназначены для нагрева стыков труб под сварку, и после сварки для снятия напряжения в шве при прокладке трубопроводов.

Предварительный, сопутствующий и межслойный подогрев сварных соединений осуществляется для получения сварки высокого качества путем удаления из зоны сварки влаги и обеспечения фоновой температуры свариваемых поверхностей.

Установка ППЧ-20-10 имеет компактный источник питания развивающий мощность до 25 кВт с воздушным охлаждением, который с легкостью помещается в сварочный трактор вместе со сварочным оборудованием, либо в другие помещения.

Гибкий индуктор (Индуктор- нагреватель НИГ) установки ППЧ-20-10 изготовлен в виде матов. В целях обеспечения прочности, повышенной износостойкости, а также удобства крепления на сложные предметы, маты покрываются защитным материалом KEVLAR.

Продуманная конструкция каждого узла установки ППЧ-20-10 обеспечивает высокий КПД несмотря на малую мощность в 20 кВт. Скорость нагрева 0°С до 100 °С трубы диаметром 1420х27 составляет не более 5 минут. Специальная термопара позволяет контролировать температуру нагрева изделия. Охлаждение установки ППЧ-20-10 и индуктора воздушное.

Состав установки индукционного нагрева ППЧ-20-10:

- генератор высокочастотный 20 кВт, 10 кГц;
- пульт дистанционного управления с термопарой;
- кабель высокочастотный (22 метра);
- пост нагрузочный;
- сетевой кабель;

- индуктор (нагревательный пояс) - выбираются исходя из номенклатуры диаметров нагреваемых труб.

Технические характеристики установки предварительного подогрева ППЧ-20-10 таблице 3.19.

Таблица 3.19 – Технические характеристики установки предварительного подогрева ППЧ-20-10 [17]

Наименование параметра, единица измерения	Величина
Мощность оборудования	25 кВт
Корпус	в отдельном корпусе
Напряжение питания	3*380В, 50 Гц
Выходная частота	8-11 кГц
Выходное напряжение	110 В
Габариты ширина*высота*глубина	550*820*550
Масса	74 кг
Тип охлаждения	воздушное
Рабочие температуры	-45 °С до +45 °С
Диаметр нагреваемых труб	до 1420 мм
Время нагрева	трубы диаметром 1420 мм, до 100 °С – 4,5 минут
Максимальна температура нагрева	до 300 °С
Количество выходных каналов	1

Технические характеристики горелки кольцевой пропановой «Кольцо-720» приведены в таблице 3.20 [18]

Таблица 3.20 – Технические характеристики горелки кольцевой пропановой «Кольцо-720» [18]

Наименование параметра, единица измерения	Величина
Диаметр трубы, мм	720
Горючий газ	пропан-бутан

Номинальное давление газа, МПа	0,15...0,30
Расход газа, кг/час	6,5-13
Масса, кг	12

Подогрев должен выполняться по всему периметру стыка на длину по 60-75 мм в каждую сторону от стыка. Перед подогревом на тело трубы следует устанавливать термоизолирующие пояса. Эти пояса устанавливают для концентрации высокой температуры на участках подогрева, а также для сохранения изоляции на наружной поверхности трубы. Технические характеристики пояса ТЗП-720 (защита изоляции) приведены в таблице 3.21. Таблица 3.21 – Технические характеристики термоизолирующего пояса ТЗП-720 (защита изоляции) [19]

Наименование параметра, единица измерения	Величина
Диаметр трубы, мм	720
Длина изделия, мм	2400
Ширина изделия, мм	190
Масса изделия, кг	1,05

### 3.4 Выбор оснастки

При разработке технологического процесса используется совершенно другой способ сборки.

Для этого выбран вместо применяемого наружного звенного центратора ЦЗН – 720, используемого при ручной дуговой сварке, выбран внутренний гидравлический центратор ЦВ-85, в силу своей универсальности, используемый в ситуациях, когда рабочее пространство или способ сварки не позволяет применять наружные аналоги.

Технические характеристики внутреннего центратора ЦВ-85 представлены в таблице 3.22. [20]

Таблица 3.22 - Технические характеристики внутреннего центриатора ЦВ-85

Наименование параметра	Значение
Диаметр трубы, мм	720-820
Толщина стенок трубы, мм	7-22
Число упоров в одном ряду центровки	12
Общее усилие центрующего ряда, кН	800
Номинальное давление в гидравлической системе, МПа	15
Рабочий ход упоров, мм	25
Привод	Электрогидравлический
Габаритные размеры (длина x диаметр), мм	2310x720(820)
Масса, кг	830

### 3.5 Выбор методов контроля, регламент, оборудование

Контроль качества сварных соединений газопроводов должен производиться лабораториями неразрушающего контроля, аттестованными в соответствии с ПБ 03-372-00 [5], специалистами неразрушающего контроля, аттестованными в соответствии с ПБ 03-440-02 [6].

При строительстве газопроводов применяют следующие методы неразрушающего контроля качества сварных соединений:

- визуальный и измерительный;
- радиационный (радиографический);
- ультразвуковой;
- магнитопорошковый;
- капиллярный.



Сварные соединения газопроводов, выполненные при строительстве газопроводов подлежат визуальному и измерительному контролю в объеме 100%.

Порядок проведения визуального и измерительного контроля, требования к геометрическим параметрам разделки кромок сварных соединений приведены в разделе 8 [7] настоящего стандарта.

Сварные соединения газопроводов, признанные годными по результатам визуального и измерительного контроля, подлежат неразрушающему контролю изическими методами.

Основным физическим методом контроля качества сварных соединений является радиографический контроль. Порядок проведения радиографического контроля приведен в разделе 9 [7].

В качестве дополнительного или дублирующего физического метода контроля качества сварных соединений применяют ультразвуковой контроль.

Порядок проведения ультразвукового контроля и параметры настройки ультразвуковых дефектоскопов приведены в разделе 10 [7].

Сварные соединения считаются годными, если в них отсутствуют дефекты, размеры которых превышают допустимые нормы, указанные в таблице 2 [7].

Визуальным и измерительным контролем проверяется:

- ширина шва;
- величина смещения кромок;
- выпуклость (вогнутость) шва;
- глубина неполного заполнения разделки;
- чешуйчатость шва;
- глубина западаний между валиками;
- размеры (диаметр, длина, ширина) одиночной несплошности;
- подрезы;
- шероховатость;
- освещённость.

Используемые инструменты: универсальный шаблон сварщика УШС-3, линейка металлическая 300, штангенциркуль ШЦ-2.

Радиографический контроль.

Радиографический контроль проводить после внешнего осмотра сварного соединения и устранения обнаруженных наружных дефектов (незаплавленных кратеров, подрезов, выходящих на поверхность пор и т.д.).

Используемые инструменты и оборудование: мерительный пояс, прижимной пояс, карандаш-маркер, свинцовые маркировочные знаки, светонепроницаемые кассеты с форматной радиографической пленкой или рулонная радиографическая пленка, усиливающие экраны, дозиметр типа ДКГ-РМ-1621, предупреждающий сигнализатор (при наличии), индивидуальный дозиметр типа ДТЛ, сигнальные знаки или флажки, ограждающая лента, рентгеновский аппарат Арго.

### 3.6 Разработка технической документации

Разработка технической документации является обязательным элементом работы любого промышленного предприятия. С момента проектирования до момента ввода в эксплуатацию любой объект, оборудование, машины, устройства обязательно сопровождаются разработкой пакета технической документации.

Технической документацией является описание внешнего вида, назначения, составных частей и технологии производства изделия. В нее входят чертежи, пояснительные записки, технологический процесс, список оборудования и план производственного участка.

В данном проекте производятся изменения технологии сварки магистрального газопровода (выбираются отличные от имеющейся технологии способы сварки, оборудование, режимы сварки).

Технологический процесс изготовления неповоротного кольцевого стыкового соединения труб приведен в приложении А.

### 3.7 Техническое нормирование операций

Цель технического нормирования – установление для конкретных организационно-технических условий затрат времени необходимого для выполнения заданной работы.

Техническое нормирование имеет большое значение, так как является основой всех расчетов при организации и планировании производства.

Норма штучного времени для всех видов дуговой сварки [25]:

$$T_{ш} = T_{н.ш-к} \cdot L + t_{в.и} \quad (3.1)$$

где,  $T_{н.ш-к}$  – неполное штучно-калькуляционное время;

$L$  – длина сварного шва по чертежу;

$t_{в.и}$  – вспомогательное время, зависящее от изделия и типа оборудования.

Неполное штучно-калькуляционное время на 1 метр шва:

$$T_{н.ш-к} = (T_o + t_{в.ш}) \cdot \left(1 + \frac{a_{обс.} + a_{отл.} + a_{п-з}}{100}\right), \quad (3.2)$$

где,  $T_o$  – основное время сварки;

$t_{в.ш}$  – вспомогательное время, зависящее от длины сварного шва.

$$T_o = \frac{F_1 \cdot \gamma \cdot 60}{I_1 \cdot \alpha} + \frac{F_n \cdot \gamma \cdot 60}{I_n \cdot \alpha} \cdot n. \quad (3.3)$$

$$T_o = \frac{20 \cdot 7,85 \cdot 60}{55 \cdot 15} + \frac{43 \cdot 7,85 \cdot 60}{150 \cdot 15} \cdot 2 = 21 \text{ мин.}$$

Определим время на сварку кольцевого неповоротного стыка труб.

Зачистка кромок  $t_1=5$  мин.; подготовка кромок  $t_2=15$  мин.; масса трубы (2 шт)  $m_1= 2152 \cdot 2= 4304$  кг; установка краном на площадку  $t_3=6,4 \cdot 2=12,8$  мин.; установка центратора и фиксация стыка  $t_4= 8$  мин.; установка индукционного подогревателя, термопоясов и подогрев  $t_5= 21$  мин.; снятие индукционного подогревателя и термопоясов  $t_6= 2,1$  мин; демонтаж

центратора подогрев  $t_7 = 3$  мин.

$$1) \quad t_{в.и} = 5 + 15 + 12,8 + 8 + 21 + 2,1 + 3 = 66,9 \text{ мин.};$$

$$2) \quad T_{н.ш-к} = (21 + 0,75) \cdot \left(1 + \frac{27}{100}\right) = 38,3 \text{ мин.};$$

$$T_{ш} = 38,3 \cdot 2,262 + 66,9 = 153,57 \text{ мин.}$$

### 3.8 Материальное нормирование

Расчет расхода сварочной проволоки для сварки в  $CO_2$ :

$$M_{ЭП} = K_{р.п.} \cdot (1 + \psi_p) \cdot M_{НО}, \quad (3.4)$$

где  $K_{р.п.}$  – коэффициент расхода проволоки, учитывающий потери её при наладке сварочного аппарата,  $K_{р.п.} = 1,02 \dots 1,03$ ; принимаем  $K_{р.п.} = 1,03$ ;

$\psi_p$  – коэффициент потерь на разбрызгивание, зависящий от способа сварки,  $\psi_p = 0,01 \dots 0,15$ , принимаем  $\psi_p = 0,1$ ;

$M_{н.о.}$  – масса наплавленного металла;

$$M_{ЭП} = 1,03 \cdot (1 + 0,1) \cdot 1,88 = 2,13 \text{ кг.}$$

Расчет расхода сварочной проволоки NR – 207:

$$M_{ЭП} = 1,03 \cdot (1 + 0,1) \cdot 2 = 2,26 \text{ кг.}$$

Расчет расхода защитного газа произведем по формуле:

$$Q_{з.г.} = q_{з.г.} \cdot t_c, \quad (3.5)$$

где,  $q_{з.г.}$  – расход защитного газа.

$$Q_{з.г.} = 16 \cdot 86,67 = 1387 \text{ л.}$$

Расчет расход дизельного топлива, потребляемого генератором:

$$C_{топ} = t_{дг} \cdot M_{топ} \cdot \psi_{топ}, \text{ руб,} \quad (3.6)$$

где  $t_{дг}$  – продолжительность работы дизельного генератора во время сварки одного стыка, при нагрузке 70%,  $t_{дг} = 2,56$  ч;

$M_{топ} = 34$  л/час – расход топлива за час работы при нагрузке 70%;

$\psi_{топ} = 40$  руб/л – цена дизельного топлива;

$$C_{топ} = 2,56 \cdot 34 \cdot 40 = 3481,6 \text{ руб,}$$

расход масла:

$$C_{\text{мас}} = t_{\text{дг}} \cdot M_{\text{мас}} \cdot \Pi_{\text{мас}}, \text{ руб}, \quad (3.7)$$

где  $M_{\text{мас}} = 0,07$  л – расход масла за час работы при нагрузке 70%;

$\Pi_{\text{мас}} = 70$  руб/л – цена масла.

$$C_{\text{мас}} = 2,56 \cdot 0,07 \cdot 70 = 12,54 \text{ руб},$$

Затраты на электроэнергию составят:  $Z_{\text{тэ}} = 3481,6 + 12,54 = 3494,144$  руб.

## 4 Конструкторский раздел

### 4.1 Сборочно-сварочные приспособления

Одним из самых главных и наиболее эффективных направлений в развитии технического прогресса является комплексная механизация и автоматизация производственных процессов, в частности процессов сварочного производства.

Специфическая особенность этого производства – резкая диспропорция между объемами основных и вспомогательных операций. Собственно, сварочные операции по своей трудоемкости составляют всего 25-30% общего объема сборочно-сварочных работ, остальные 70-75% приходятся на сборочных, транспортных и различных вспомогательных работ, механизация и автоматизация которых осуществляется с помощью так называемого механического сварочного оборудования. Следовательно, если оценивать роль механического оборудования в общем комплексе механизации или автоматизации сварочного производства, то их можно охарактеризовать цифрой 70 – 75% всего комплекса цехового оборудования.

При проведении сборочно-сварочных операций используется внутренний центратор ЦВ-85 [20]. Внешний вид центратора ЦВ-85 представлен на рисунке 3.



Рисунок 3. Центратор внутренний гидравлический ЦВ-85

#### 4.2 Порядок работы приспособления

Внутренний гидравлический центратор (ЦВ) - универсальный инструмент, используемый в ситуациях, когда рабочее пространство не позволяет применять наружные аналоги. Это сложный, громоздкий и довольно тяжелый прибор, предназначенный для стыковки труб и элементов большого диаметра (320-1400 мм).

В плане конструкции центраторы ЦВ имеют две главных составляющих: гидропривод и ряды независимых жимков, размещенные на внешнем диаметре. Инструмент устанавливается на внутренний стык одной секции, а другая накладывается на него с технологическим зазором для сварки. Поэтому воздействие на стенки труб осуществляется изнутри.

Гидропривод передает центрирующее усилие на жимки, которые расширяют кромки секций и фиксируют их в правильном соосном положении до конца сварки. Таким образом, благодаря значительному гидравлическому усилию внутренний центратор отлично справляется с поставленной задачей.

В силу тяжелого веса его перемещают при помощи различной спецтехники, например, трактора. Поскольку движение выполняется по всей длине конструкции, центратор ЦВ чаще всего применяют для продолжительного монтажа коммуникаций. При этом сварочный процесс осуществляется практически без перерывов.

Преимущества центраторов:

- Универсальность - используются с разными сварочными аппаратами;
- Многофункциональность - для фиксации труб разных диаметров, материалов и назначения;
- Надежность - обеспечивают качественную стыковку соединяемых элементов;
- Длительный процесс сварки - для ускорения монтажа трубопровода;
- Эксплуатация в широком диапазоне температур (от  $-40^{\circ}\text{C}$  до  $+40^{\circ}\text{C}$ ).

Все внутренние гидравлические центраторы предназначены для совмещения секций и элементов как на поворотных, так и на неповоротных стыках. Они придают торцам труб правильную округлую форму, равномерно распределяют радиусы и обеспечивают качественную сборку.

Главное достоинство и отличие центраторов ЦВ от наружных аналогов - в возможности непрерывной сварки и применении различных аппаратов. Благодаря этому монтаж или ремонт трубопровода проходит максимально быстро и эффективно. Также такое оборудование позволяет корректировать деформированные концы труб.

Недостатки техники обусловлены ее тяжелым весом и сложностью конструкции. Во-первых, это высокая стоимость. Во-вторых, для работы с ней необходимы квалифицированные специалисты. В-третьих, для использования внутренних гидравлических центраторов требуется привлечение спецтехники.

Однако все недостатки с лихвой компенсируются высоким качеством, эффективностью работ и другими преимуществами оборудования, особенно при монтаже магистралей промышленного назначения. Центраторы ЦВ -



лучшее решение и выгодная инвестиция для всех, кто занимается сваркой профессионально и постоянно. Они окупают себя за очень короткий срок.

## 5 Проектирование участка сборки-сварки

### 5.1 Состав сборочно-сварочной площадки

Сборочно-сварочная площадка состоит из зоны складирования материалов, пульта управления рентгеновским аппаратом, зоны контроля качества сварного соединения, рентгенографического кроулера Арго с излучателем Радон - 250П, пленки радиографической РТ-7Т, дизельной электростанции на базе К - 700, сварочных источников Invertec STT, Invertec V350 PRO, трубоукладчика Komatsu WA800-3.

Состав сборочно-сварочной площадки приведен в приложении Б.

### 5.2 Пространственное расположение производственного процесса

Строительная полоса сооружения линейной части магистрального трубопровода представляет собой линейно-протяженную строительную площадку, в пределах которой передвижными механизированными производственными подразделениями - колоннами, бригадами, звеньями – выполняется весь комплекс строительства трубопровода.

### 5.3 Определение количества необходимого оборудования

Рассчитываем эффективный годовой фонд времени работы оборудования при сорокачасовой рабочей неделе с двумя выходными:

$$F_d = ((365 - V_d - P_d) \cdot 8 - P_{пд}) \cdot z \cdot K_p$$

где  $V_d$  – количество выходных дней в году;

$P_d$  – количество праздничных дней в году;

$P_{пд}$  – количество предпраздничных дней;

$z$  – число смен работы оборудования;

$K_p$  – коэффициент, учитывающий время пребывания оборудования в ремонте.

$$F_{д} = (366 - 118) \cdot 1,0,89 = 220,72 \text{ часов.}$$

Расчетное число оборудования найдем по формуле:

$$C_{CA} = (T_{н.ш.к} \cdot N) / 60 \cdot F_{д},$$

где  $T_{н.ш.к}$  - неполное штучно-калькуляционное время;

$N$  – годовая программа выпуска изделий.

$$C_{CA} = (38,3 \cdot 500) / 60 \cdot 220,72 = 1,44$$

Определим принятое число оборудования  $C_{п}$ , округлив расчетное число оборудования до 2.

Рассчитаем коэффициент загрузки оборудования:

$$K_3 = (C_{CA} / C_{п}) \cdot 100 \%$$

$$K_3 = 1,44 / 2 \cdot 100\% = 72\%$$

#### 5.4 Определение состава и численности рабочих

Численность/состав одной сварочно-монтажной бригады полуавтоматической сварки на объекте составляет:

- |                                    |        |
|------------------------------------|--------|
| - вспомогательный рабочий          | 2 чел; |
| - электросварщик                   | 2 чел; |
| - стропальщик                      | 1 чел; |
| - машинист трубоукладчика          | 1 чел; |
| - наладчик сварочного оборудования | 2 чел; |
| - электрик                         | 1 чел; |
| - ИТР                              | 1 чел; |
| - контролер качества продукции     | 1 чел. |

## 6 Финансовый менеджмент, ресурсоэффективность и энергосбережение

### 6.1 Финансирование проекта и маркетинг

Маркетинг – это организационная функция и совокупность процессов создания, продвижения и предоставления ценностей покупателям и управления взаимоотношениями с ними с выгодой для организации. В широком смысле задачи маркетинга состоят в определении и удовлетворении человеческих и общественных потребностей.

Финансирование проекта осуществляется на 50% за счет заказчика, а 50% берет организация в банке. Погашение кредита будет осуществляться в соответствии с графиком утвержденным банком выдавшим кредит с учетом процентной ставки банка. Окончательный расчет с банком осуществляется после сдачи определенного участка трубопровода заказчику, и окончательного расчета заказчика с организацией.

### 6.2 Экономический анализ техпроцесса

Разработка технологического процесса изготовления неповоротных кольцевых стыковых соединений труб допускает различные варианты решения.

Сварочная техника позволяет изготавливать одни и те же конструкции различными способами. После выбора способов сварки по качественным критериям часто возникает ситуация, при которой несколько вариантов удовлетворяет факторам выбора. Для окончательного принятия решения и выбора единственного варианта технологии в этом случае требуется сравнительная экономическая оценка. Наиболее оптимальной и эффективной будет технология с минимальными затратами и, как правило, с максимальной производительностью.

Показатель приведенных затрат является обобщенным показателем. В нем находят отражения большинство достоинств и недостатков каждого из сравниваемых вариантов технологического процесса. Определения приведенных затрат  $Z_{п}$ , руб/изд. производят по формуле [21]:

$$Z_{п} = C + E_n \cdot K,$$

где  $C$  – себестоимость единицы продукции, руб/изд;

$E_n$  – норма эффективности дополнительных капиталовложений, руб/изд.;

$K$  – капиталовложения, руб/изд.

В предлагаемом технологическом процессе изготовления неповоротных кольцевых стыковых соединений труб в качестве способа сварки предложена механизированная сварка, корневого шов выполняется сплошной проволокой Super Arc L-56, а заполняющие швы выполняются порошковой проволокой Innershield NR-207. Для механизированной сварки принято следующее оборудование: механизм подачи проволоки LN-23P кол-во 2 шт, механизм подачи проволоки LF 37 2 шт, Сварочный источник Invertec STT II 2 шт, Сварочный источник Invertec V350-PRO кол-во 2 шт.

Проведем технико-экономический анализ предлагаемого технологического процесса изготовления неповоротных кольцевых стыковых соединений труб. Расчеты будем проводить для трубы диаметром 720 мм, толщиной стенки 10 мм. Длина сварного шва одного стыка 2,260 м. Расчетный производственный цикл сварки и контроля включает 1 этап (единица изделия): изготовление одного стыка труб.

### 6.2.1 Определение капитальных вложений в оборудование и приспособления

Капитальные вложения в оборудование определяем по формуле [21]:

$$K_{co} = \sum_{i=1}^n \Pi_{oi} \cdot O_i \cdot \mu_{oi},$$

где  $\Pi_{oi}$  – оптовая цена единицы оборудования  $i$ -го типоразмера с учетом транспортно-заготовительных расходов, руб.;

$O_i$  – количество оборудования  $i$ -го типоразмера, ед.;

$\mu_{oi}$  – коэффициент загрузки оборудования  $i$ -го типоразмера.

Цены на оборудование берутся за 01.01.2020 (смотри таблицу 6.1).

Таблица 6.1 – Оптовые цены на сварочное оборудование [22, 23, 24, 25]

Наименование оборудования		Ц <sub>0</sub> , руб
LN-23P	2 шт	361531
LF 37	2 шт	122000
Invertec STT II	2 шт	708151
Invertec V350-PRO	2 шт	627996
Итого		1819678

Капитальные вложения в сварочное оборудование приведены в таблице 6.2.

Таблица 6.2 – Капитальные вложения в сварочное оборудование [22, 23, 24, 25]

Наименование оборудования		К <sub>со</sub> , руб.
LN-23P	2 шт	600141
LF 37	2 шт	202520
Invertec STT II	2 шт	1175530
Invertec V350-PRO	2 шт	1042473
Итого		3020664

Капитальные вложения в приспособления найдем по формуле [21]:

$$K_{\text{пр}} = \sum_{j=1}^m K_{\text{пр}j} \cdot \Pi_j \cdot \mu_{\text{п}j},$$

где  $K_{\text{пр}j}$  – оптовая цена единицы приспособления  $j$ -го типоразмера, руб.;

$\Pi_j$  – количество приспособлений  $j$ -го типоразмера, ед.;

$\mu_{\text{п}j}$  – коэффициент загрузки  $j$ -го приспособления.

Капитальные вложения в приспособления приведены в таблице 6.3.

Таблица 6.3 – Капитальные вложения в приспособления [21]

Наименование оборудования	Ц <sub>ПР</sub> , руб	С <sub>П</sub> , шт	К <sub>ПР</sub> , руб/ед
Центратор внутренний гидравлический ЦВ-85	733000	1	608390

## 6.2.2 Определение затрат на основные материалы

Затраты на основной материал  $C_M$  руб/изд определяем по формуле [22]:

$$C_M = m_M \cdot k_{ТЗ} \cdot C_M - N_o \cdot C_o \text{ руб./изд.},$$

где  $m_M$  – расход материала на одно изделие,  $m_M = 4304 \cdot 1,3 = 5595,2$  кг;

$C_M$  – средняя оптовая цена материала 09Г2С, руб/кг,  $C_M = 60$  руб/кг;

$K_{ТЗ}$  – коэффициент, учитывающий транспортно-заготовительные расходы,  $K_{ТЗ} = 1,04$ .

$N_o$  – норма возвратных отходов,  $N_o = m_M \cdot 0,3 = 4304 \cdot 0,3 = 1291,2$  кг/шт;

$C_o$  – цена возвратных отходов,  $C_o = 20$  руб/кг.

Подставляя значения в формулу получим:

$$C_M = 1,04 \cdot (5595,2 \cdot 60) - 1291,2 \cdot 20 = 323316,48 \text{ руб/изд.}$$

Затраты на электродную проволоку СП для предлагаемого техпроцесса определяем по формуле [22]:

$$C_{п.с.} = \sum_{d=1}^h G_d \cdot k_{nd} \cdot \psi_p \cdot C_{п.с.}, \text{ руб/изд}$$

где  $G_d$  – масса наплавленного металла электродной проволоки Super Arc L-56 Ø1,14 мм,  $G_d = 0,255$  кг;

$G_d$  – масса наплавленного металла электродной проволоки Innershield NR-207 Ø1,7 мм,  $G_d = 2$  кг;

$k_{nd}$  – коэффициент, учитывающий расход сварочной проволоки (электрода),  $k_{п.с.} = 1,03$ ;

$\psi_p$  – коэффициент потерь на разбрызгивание, зависящий от способа сварки,  $\psi_p = 1,01 \dots 1,15$ , принимаем  $\psi_p = 1,1$ ;

$C_{п.с.}$  – стоимость сварочной проволоки на 01.01.2020, руб/кг,  $C_{п.с1}$  – сварочной проволоки Super Arc L-56 [27], 341 руб/кг;  $C_{п.с2} = 86,95$

$\text{Ц}_{\text{п. с2}}$  – сварочной проволоки Innershield NR-207 [28], 1444,16 руб/кг;  
 $\text{Ц}_{\text{п. с2}} = 2888,32$ .

$$C_{\text{п}} = 0,255 \cdot 1,03 \cdot 1,1 \cdot 341 + 2 \cdot 1,03 \cdot 1,1 \cdot 1444,16 = 3370,98 \text{ руб/изд.}$$

### 6.2.3 Определение затрат на заработную плату

Затраты на заработанную плату основных рабочих  $C_{\text{зп}}$  руб/изд определяем по формуле:

$$C_{\text{з.п.сд}} = \text{ТС} \cdot \sum_{i=1}^m \frac{T_{\text{шт}}}{60} \cdot K_{\text{д}} \cdot K_{\text{пр}} \cdot K_{\text{рай}} \cdot \left( 1 + \frac{\alpha_1 + \alpha_2 + \alpha_3 + \alpha_4}{100} \right),$$

где ТС – тарифная ставка на 01.01.2020, руб., ТС – 86 руб.;

$K_{\text{д}}$  – коэффициент, учитывающий дополнительную заработную плату,  
 $K_{\text{д}} = 1,15$ ;

$K_{\text{пр}}$  – коэффициент, учитывающий процент премии,  $K_{\text{пр}} = 1,5$ ;

$K_{\text{рай}}$  – районный коэффициент,  $K_{\text{рай}} = 1,3$ ;

$\alpha_1, \alpha_2, \alpha_3, \alpha_4$  – страховые взносы соответственно в пенсионный фонд РФ, в фонд социального страхования, в фонд обязательного медицинского страхования (ОМС), в фонд страхования от несчастного случая – 32,8

Заработная плата основных производственных рабочих:

$$C_{\text{з.п.сд}} \quad \text{—} \quad \text{—} \quad = \quad \text{—}$$

### 6.2.4 Определение затрат на силовую электроэнергию

С учетом полевых условий работы, в данный расчет следует включить:

расход дизельного топлива, потребляемого генератором:

$$C_{\text{топ}} = t_{\text{дг}} \cdot M_{\text{топ}} \cdot \text{Ц}_{\text{топ}}, \text{ руб.},$$

где  $t_{\text{дг}}$  – продолжительность работы дизельного генератора во время сварки одного стыка, при нагрузке 70%,  $t_{\text{дг}} = 2,56$  ч;

$M_{\text{топ}} = 34$  л/час – расход топлива за час работы при нагрузке 70%;



$C_{\text{топ}}=40$  руб/л – цена дизельного топлива;

$$C_{\text{топ}}=2,56 \cdot 34 \cdot 40= 3481,6 \text{ руб,}$$

расход масла:

$$C_{\text{мас}}=t_{\text{дг}} \cdot M_{\text{мас}} \cdot C_{\text{мас}}, \text{ руб,}$$

где  $M_{\text{мас}}=0,07$  л – расход масла за час работы при нагрузке 70%;

$C_{\text{мас}}=70$  руб/л – цена масла.

$$C_{\text{мас}}=2,56 \cdot 0,07 \cdot 70= 12,54 \text{ руб,}$$

Затраты на электроэнергию составят:  $Z_{\text{тэ}}= 3481,6 + 12,54 = 3494,14$  руб.

### 6.2.5 Определение затрат на амортизацию оборудования

Затраты на амортизацию и ремонт оборудования  $C_a$ , руб/изд. определяем по формуле [27]:

$$C_a = \frac{\sum_{i=1}^n C_0 \cdot O_i \cdot \mu_{oi} \cdot a_i \cdot r_i}{F_d},$$

где  $a_i$  – норма амортизационных отчислений (на реновацию) для оборудования  $i$ -го типоразмера, % [27];

$r_i$  – коэффициент затрат на ремонт оборудования,  $r_i = 0,15 \dots 0,20$ .

Результаты расчетов сводим в таблицу 6.4.

Таблица 6.4 – Амортизация и ремонт оборудования

Наименование оборудования	$a_i$ , %	$C_z$ , руб/изд
LN-23P	14,3	183,33
LF 37		
Invertec STT II		
Invertec V350-PRO		

### 6.3 Расчет технико-экономической эффективности

Определим количество приведенных затрат по формуле:

$$Z_{\text{п}} = C + \epsilon_{\text{н}} \cdot K,$$

где  $C$  – себестоимость единицы продукции, руб./ед.;

$\epsilon_{\text{н}}$  – норма эффективности дополнительных капитальных затрат,

$$\epsilon_{\text{н}} = 0,15 \text{ (руб./ед)/руб.}$$

$K_{\text{у}}$  – удельные капитальные вложения, руб./ ед.год.

Определим себестоимость продукции по формуле:

$$C = N_{\text{г}} \cdot (C_{\text{м}} + C_{\text{в.м.}} + C_{\text{зп.сд.}} + C_{\text{э.с.}} + C_{\text{а}} + C_{\text{у}})$$

где  $C_{\text{м}}$  – затраты на основной материал, руб;

$C_{\text{в.м.}}$  – затраты на вспомогательные материалы, руб;

$C_{\text{зп.сд.}}$  – затраты на заработную плату основных рабочих, руб;

$C_{\text{зп.вс.р}}$  – затраты на заработную плату вспомогательных рабочих, руб;

$C_{\text{зп.АУП}}$  – затраты на заработную плату административно-управленческого персонала, руб;

$C_{\text{э.с.}}$  – затраты на силовую электроэнергию, руб;

$C_{\text{возд.}}$  – затраты на сжатый воздух, руб;

$C_{\text{з}}$  – затраты на амортизацию оборудования, руб;

$C_{\text{у}}$  – затраты на амортизацию приспособлений, руб;

$C_{\text{р}}$  – затраты на ремонт оборудования, руб;

$C_{\text{п}}$  – затраты на содержание помещения, руб.

Капитальные вложения находим по формуле:

$$K = K_{\text{сo}} + K_{\text{пр.}}$$

Определим количество приведенных затрат по предлагаемому технологическому процессу:

$$K = 3020664 + 608390 = 3629054 \text{ руб/изд.},$$

$$C = 500 \cdot (323316,48 + 3370,98 + 653,08 + 183,33 + 3494,14) = 165494005 \text{ руб/изд.год},$$

$$Z_{\text{п}}^2 = 165494005 + 0,15 \cdot 3629054 = 166038363,1 \text{ руб/изд. год.}$$

#### 6.4 Основные технико-экономические показатели участка

Основные технико-экономические показатели участка представлены в таблице 6.5.

Таблица 6.5 – Основные технико-экономические показатели участка

№п/п	Параметр	Значение
1	Количество единиц оборудования, шт	4
2	Средний коэффициент загрузки оборудования, %	86,6
3	Общее количество работающих, чел	11
	подсобный рабочий, чел.	2
	электросварщик, чел.	2
	стропальщик, чел.	1
	машинист трубоукладчика, чел.	1
	наладчик сварочного оборудования, чел.	2
	электрик, чел.	1
	контролер качества продукции, чел.	1
	ИТР, чел	1
4	Средний тарифный разряд производственных рабочих	5
5	Количество приведенных затрат, руб/изд.	166038363,1
6	Капитальные вложения	3629054
7	Себестоимость	165494005

Вывод. На основе приведенных технико-экономических расчетов определена стоимость выполнения одного неповоротного сварного стыка труб.

## 7 Социальная ответственность

### 7.1 Описание рабочего места

В данной выпускной квалификационной работе производится сварка и контроль качества неповоротных кольцевых стыковых соединений труб. По предлагаемому технологическому процессу производится механизированная сварка сплошной и порошковой проволокой. В качестве сварочного оборудования используется механизм подачи проволоки LN-23P [16], механизм подачи проволоки LF 37[14], сварочный источник Invertec STT II[13], сварочный источник Invertec V350-PRO[15].

В качестве контролирующих методов используются: визуальный и измерительный контроль; метод неразрушающего радиографического контроля с помощью рентгеновский аппарат Кроулер Арго.

### 7.2. Законодательные и нормативные документы

Формализация всех производственных процессов и их подробное описание в регламентах, разнообразных правилах и инструкциях по охране труда позволяет создать максимально безопасные условия работы для всех сотрудников организации. Проведение инструктажей и постоянный тщательный контроль за соблюдением требований охраны труда – это гарантия значительного уменьшения вероятности возникновения аварийных ситуаций, заболеваний, связанных с профдеятельностью человека, травм на производстве.

Именно инструкции считаются основным нормативным актом, определяющим и описывающим требования безопасности при выполнении должностных обязанностей служащими и рабочими. Такие документы разрабатываются на базе:

- положений «Стандартов безопасности труда»;

- законов о труде РФ;
- технологической документации;
- норм и правил отраслевой производственной санитарии и безопасности труда;
- типовых инструкций по ОТ;
- пунктов ЕСТД («Единая система техдокументации»);
- рекомендаций по эксплуатации и паспортов различных видов агрегатов и оборудования, используемого в организации (при этом следует принимать во внимание статистические данные по производственному травматизму и конкретные условия работы на предприятии).

Основы законодательства Российской Федерации об охране труда обеспечивают единый порядок регулирования отношений в области охраны труда между работодателями и работниками на предприятиях, в учреждениях и организациях всех форм собственности независимо от сферы хозяйственной деятельности и ведомственной подчиненности. Основы законодательства устанавливают гарантии осуществления права на охрану труда и направлены на создание условий труда, отвечающих требованиям сохранения жизни и здоровья работников в процессе трудовой деятельности и в связи с ней.

Среди законодательных актов по охране труда основное значение имеет Конституция РФ, Трудовой Кодекс РФ, устанавливающий основные правовые гарантии в части обеспечения охраны труда, а также Федеральный закон от 21.12.1994 № 69-ФЗ «О пожарной безопасности», Федеральный закон от 24.07.1998 № 125-ФЗ «Об обязательном социальном страховании от несчастных случаев на производстве и профессиональных заболеваний». Из подзаконных актов отметим постановления Правительства РФ: «О государственной экспертизе условий труда» от 25.04.2003 № 244, «О государственном надзоре и контроле за соблюдением законодательства РФ о труде и охране труда» от 09.09.1999 № 1035 (ред. от 28.07.2005).

К нормативным документам относятся:

1 ГОСТ 12.1.005-88. ССБТ. Воздух рабочей зоны. Общие санитарно-гигиенические требования. М.: Изд. стандартов, 1989.

2 ГОСТ 12.1.030-81. ССБТ. Электробезопасность. Защитное заземление, зануление. М.: Изд. стандартов, 1982.

3 ГОСТ 12.1.012-90. ССБТ. Вибрационная безопасность. Общие требования. М.: Изд. стандартов, 1990.

4 ГОСТ 12.1.046-78. ССБТ. Методы и средства вибрационной защиты. Классификация. М.: Изд. стандартов, 1990.

5 ГОСТ 12.1.003-83. Шум. Общие требования безопасности. М.: Изд. стандартов, 1984.

6 Правила устройства электроустановок. М.: Энергоатомиздат, 1998.

7 Правила техники безопасности при эксплуатации электроустановок потребителей. М.: Энергоатомиздат, 1994.

8 Санитарные нормы СН 2.2.4/2.1.8.562-96. Шум на рабочих местах, в помещениях жилых, общественных зданий и на территории жилой застройки.

9 Санитарные нормы СН 2.2.4/2.1.8.566-96. Производственная вибрация, вибрация в помещениях жилых и общественных зданий. М.: Информ.-издат. центр Минздрава России, 1997.

10 Санитарные правила и нормы СанПиН 2.2.4.548096. Гигиенические требования к микроклимату производственных помещений. 1996.

7.3 Анализ выявленных вредных факторов проектируемой производственной среды

Производственные условия характеризуются, как правило, наличием опасных и вредных факторов. Произведем анализ факторов применимо к данному проекту.

1. Запыленность и загазованность воздуха рабочей зоны.

При дуговой механизированной сварке вне помещения, т.е. в нестационарных условиях и последующем рентгенографическом контроле могут быть выявлены следующие опасные и вредные факторы [29]:

- запыленность и загазованность воздуха рабочей зоны;
- ультрафиолетовое и инфракрасное излучение;
- психофизиологические нагрузки на рабочего;
- шум;
- искры, брызги и выброс расплавленного металла;
- пожароопасность;
- опасность поражения электрическим током.

При изготовлении трубопроводов с применением дуговой сварки производится выделение в окружающую среду пыли (до  $180 \text{ мг/м}^3$ ) с содержанием марганца до 13,7%, а также  $\text{CO}_2$  до 0,5-0,6%,  $\text{CO}$  – до  $160 \text{ мг/м}^3$ , окислов азота до  $8 \text{ мг/м}^3$ , озона – до  $0,35 \text{ мг/м}^3$ . содержание аэрозолей и пыли в воздухе рабочей зоны не превышает предельно-допустимой концентрации, так как работы производятся на открытом воздухе и не требуют применения вентиляции. Озон и окислы азота, образующиеся в результате радиолиза воздуха вне помещения опасности, не представляют, так как рассеиваются в большом объеме окружающего воздуха.

## 2. Производственный шум.

Источниками шума при производстве сварных конструкций являются:

- механизмы подачи проволоки LN-23P, LF 37;
- сварочные источники тока Lincoln Electric Invertec STT II, Invertec V350-PRO ;
- сварочная дуга;
- шлифовальная машина Bosch grb 14 Ce Professional 06018A9000.

Шумом принято называть любой нежелательный звук, воспринимаемый органом слуха человека, и представляет собой беспорядочное сочетание звуков различной интенсивности и частоты.

Характеристикой шума является уровень звукового давления. Источниками шума на участке служит источник тока и треск при проведении сварочных работ [30].

Нормируемые параметры шума на рабочих местах определены санитарными нормами СН 2.2.4/2.1.8.562-96 «Шум на рабочих местах, в помещениях жилых, общественных зданий и на территории жилой застройки». Допустимый уровень звукового давления (дБ) и уровень звука (дБА) должны быть следующими: уровень звукового давления 99-85 дБ при среднегеометрической частоте октавных полос 63-8000 Гц, уровень звука – 85 дБА. На проектируемом участке уровень шума ниже предельно-допустимого и защиты от шума не требуется.

Мероприятия по борьбе с шумом.

Для защиты органов слуха от шума рекомендуется использовать противозумовые наушники.

3. Статическая нагрузка на руку.

При сварке в основном имеет место статическая нагрузка на руки, в результате чего могут возникнуть заболевания нервно-мышечного аппарата плечевого пояса. Сварочные работы относятся к категории физических работ средней тяжести с энерготратами 172÷293 Дж/с (150÷250 ккал/ч) [31].

Нагрузку создает необходимость держать в течение длительного времени в руках горелку сварочную (весом от 3 до 6 кг) при проведении сварочных работ, необходимость придержать детали при установке и прихватке и т. п. Предлагается использовать сборочно-сварочное приспособление.

### 7.3.1 Обеспечение требуемого освещения на участке

Освещение, обеспечивающее нормальные зрительные условия работы, является важным фактором в организации производственного процесса.



Требуемый уровень освещения определяется степенью точности сборочных работ.

При сварке неповоротного кольцевого сварного стыка применимо только световое время суток. В разные времена года оно различно. Так в летний период времени рабочий день составляет 12 часов, а в зимний – не более 8 часов, поэтому практический расчет освещения производится не будет.

#### 7.4 Анализ выявленных опасных факторов проектируемой производённой среды

Ультрафиолетовое и инфракрасное излучение от нагретого металла, сварочной ванны и сварочной дуги, так называемое лучистое тепло, может быть опасным для работающего. Нагретые твердые тела становятся источниками теплоты и путем конвекции нагревают воздух вокруг себя. Под действием ультрафиолетового и инфракрасного излучения, в организме человека происходят биохимические сдвиги и нарушение работы сердечно-сосудистой и нервной систем.

Рентгеновские кроулеры Арго могут представлять опасность как источники рентгеновского излучения. При проведении рентгенографического контроля персонал может подвергаться воздействию прямого и рассеянного излучения.

##### 2. Защита от сварочных и рентгеновских излучений.

В качестве методов защиты от ультрафиолетового и инфракрасного излучения рекомендуется применять спецодежду и спецобувь. Спецодежда представляет собой костюм (куртка и брюки) и рукавицы из несгораемых материалов, обеспечивающих надежную теплоизоляцию. Спецобувь также изготавливается из несгораемых материалов, обычно из толстой кожи. Для защиты лица и глаз от излучения сварочной дуги используют маски со светофильтрами. Маска представляет собой щиток из негорючего и

непрозрачного материала, который крепится либо на голове сварщика с помощью специального приспособления, либо удерживается у лица вручную. Для защиты глаз в прорези маски вставлен светофильтр, который выбирают в зависимости от силы сварочного тока [32].

Другим опасным фактором является ионизирующее излучение. При эксплуатации рентгеновских аппаратов следует руководствоваться «Основными санитарными правилами обеспечения радиационной безопасности» (ОСПОРБ-99), «Нормами радиационной безопасности» (НРБ-99), «Санитарными правилами и нормативами» (СанПиН 2.6.1.1015-01), а также инструкциями по эксплуатации аппаратов.

В соответствии с НРБ-99 установлены следующие категории облучаемых лиц:

- персонал, то есть работающие с источниками радиоактивного облучения (группа А) или находящиеся по условиям работы в сфере их воздействия (группа Б);
- население.

Для этих категорий установлены следующие дозовые пределы, превышение которых рассматривается как повышенное или аварийное облучение (таблица 7.1).

Таблица 7.1 – Пределы облучения

Категория	Дозовый предел эффективной дозы, м <sup>3</sup> в/год	Проектная мощность дозы, мР/смену
Группа А	20, но не более 50	8
Группа Б	5, но не более 12,5	2
население	1, но не более 5	0,03 мР/ч

Снижение уровня дозовой нагрузки до указанных предельных значений осуществляют следующим образом:

- применение барьерной защиты из поглощающих материалов;
- защита расстоянием, т.е. удалением от аппарата на безопасное расстояние;

- защита временем, т.е. ограничением времени работы аппарата.

Практически возможна комбинированная защита всеми тремя способами или их попарными сочетаниями. Применяемые методы защиты определяются условиями, в которых проводится рентгенографический контроль.

При просвечивании в полевых условиях защита осуществляется расстоянием, а при необходимости и ограничением времени наработки в смену. При этом персонал должен находиться в наиболее безопасной зоне вне прямого пучка. Для импульсных рентгеновских аппаратов такой зоной является конус с углом при вершине  $150^{\circ}$ , ось которого совпадает с продольной осью аппарата, направление противоположно пучку излучения, а вершина находится в фокусе рентгеновской трубки. Безопасное расстояние в этой зоне составляет 20 м для персонала группы А и 100 м для персонала группы Б. Мощность экспозиционной дозы при этом для первых не превышает 1,5 мкР/с, а для вторых – 0,15 мкР/с. В этом случае время работы ограничено только тепловыми режимами аппарата и составляет 50% общего рабочего времени. Если необходимое для контроля время еще меньше, то и безопасная зона может быть уменьшена. При необходимости нахождения оператора на меньшем расстоянии, чем указано выше и 50% сменной наработке, следует использовать дополнительные ширмы и экраны. Граница радиационно-опасной зоны должна обозначаться знаками радиационной безопасности и предупреждающими плакатами с расстоянием видимости не менее 3 м.

Рабочий пучок излучения следует ограничивать тубусами, коллиматорами и т.д. За изделием рекомендуется ставить свинцовый экран.

Во время работы аппаратуры оператор не должен оставлять без присмотра пульт управления.

До начала работ должны быть разработаны, согласованы и утверждены инструкции по радиационной безопасности, определены перечни лиц, которые будут работать в сфере действия рентгеновского

излучения, обеспечены их обучение и инструктаж, назначены приказами лица, отвечающие за радиационную безопасность, контроль, учет и хранение аппаратов. Должна проводиться периодическая проверка знаний по технике безопасности, а также контроль за соблюдением правил и норм радиационной безопасности и за дозами облучения персонала.

### 3. Электрический ток.

На данном участке используется различное сварочное оборудование. Его работа осуществляется при подключении к сети переменного тока с напряжением 380 В.

Общие требования безопасности к производственному оборудованию предусмотрены ГОСТ 12.2.003-81. В них определены требования к основным элементам конструкций, органам управления и средствам защиты, входящим в конструкцию производственного оборудования любого вида и назначения.

### 4. Электробезопасность.

Для защиты от поражения электрическим током в полевых условиях применяют защитное заземление. Защитное заземление – это преднамеренное электрическое соединение с землей или ее эквивалентом металлических нетоковедущих частей электрического и технологического оборудования, которое может оказаться под напряжением. Защитное заземление обеспечивает снижение напряжения между оборудованием и землей до безопасной величины.

В полевых условиях для заземления применяют естественные заземлители: металлические конструкции зданий и сооружений, имеющие соединение с землей, обсадные трубы, металлические шпунты гидротехнических сооружений и т.д. Естественные заземлители необходимо связывать с заземляющей сетью не менее, чем двумя проводниками, присоединенных к заземлителям в разных местах.

Сопротивление заземляющего устройства для установок мощностью до 100 кВт должна быть  $R_z$  менее 4 Ом.

Применяем для заземления вертикально забитые трубы длиной 2 м и

диаметром 50 мм.

Сопротивление одиночного заземления вертикально устанавливаемого в землю определяется по формуле [33]:

$$R_{\text{ТР}} = \frac{\rho}{2 \cdot \pi \cdot l_{\text{T}}} \cdot \ln \frac{2 \cdot l_{\text{T}}}{d}, \quad (7.1)$$

где  $\rho$  – удельное сопротивление грунта, Ом см;  $\rho = 1 \cdot 10^5$  Ом см;

$l_{\text{T}}$  – длина трубы, мм;  $l_{\text{T}} = 2000$  мм;

$d$  – наружный диаметр трубы, см;  $d = 5$  см.

$$R_{\text{ТР}} = \frac{1 \cdot 10^5}{2 \cdot 3,14 \cdot 200} \cdot \ln \frac{2 \cdot 200}{5} = 13 \text{ Ом.}$$

Определяем требуемое число заземлителей по формуле:

$$n = \frac{R_{\text{ТР}}}{R_3 \cdot \eta_3}, \quad (7.2)$$

где  $R_3$  – требуемое сопротивление осуществляемого заземления, Ом,  $R_3 = 5$  Ом;

$\eta_3$  – коэффициент экранирования,  $\eta_3 = 0,8$ .

$$n = \frac{13}{5 \cdot 0,8} = 3,7 \text{ шт.}$$

Принимаем  $n = 4$  шт.

Сопротивление металлической полосы, применяемой для соединения трубчатых заземлителей определяется по формуле:

$$R_n = \frac{\rho}{2 \cdot h \cdot l} \cdot \ln \frac{2 \cdot l_{\text{П}}^2}{b/n}, \quad (7.3)$$

где  $\rho$  – удельное сопротивление грунта, Ом см;

$l_{\text{П}}$  – длина полосы, см;

$b$  – ширина полосы, см;

$h$  – глубина заложения полосы, см.

Длину полосы находим по формуле [31]:

$$l_{\text{П}} = 1,05 \cdot a \cdot (n-1), \quad (7.4)$$

где  $a$  – расстояние между заземлениями, см;

$$a=2 \cdot l_{\text{тр}} = 2 \cdot 2 = 4 \text{ см.} \quad (7.5)$$

$$l_{\text{п}} = 1,05 \cdot 4 \cdot (4-1) = 13 \text{ м.}$$

$$R_{\text{п}} = \frac{1 \cdot 10^4}{2 \cdot 3,14 \cdot 4200} \cdot \ln \frac{2 \cdot 1300}{80/4} = 18,4 \text{ Ом.}$$

Результирующее сопротивление всей системы, с учетом соединительной полосы и коэффициентов использования определяется по формуле:

$$R_{\text{с}} = \frac{R_{\text{тр}} \cdot R_{\text{п}}}{R_{\text{тр}} \cdot h_{\text{п}} + R_{\text{п}} \cdot \eta_{\text{э}} \cdot n}, \quad (7.6)$$

где  $R_{\text{тр}}$  – сопротивление заземления одной трубы, Ом;

$n$  – число труб заземлений, шт;

$\eta_{\text{э}}$  – коэффициент использования труб контура,  $\eta_{\text{э}} = 0,8$ ;

$h_{\text{п}}$  – коэффициент использования соединительной полосы,  $h_{\text{п}} = 0,7$ .

$$R_{\text{с}} = \frac{13 \cdot 18,4}{13 \cdot 0,7 + 18,4 \cdot 0,8 \cdot 4} = 3,5 \text{ Ом.}$$

В результате проведённых расчётов получаем, что система заземления состоит из четырёх труб, вертикально вбитых в землю диаметром 50 мм и длиной 2 метра. Сопротивление одиночного заземлителя равно 13 Ом. Соединены между собой отдельно вбитые элементы заземления металлической полосой.

#### 7.4.1 Разработка методов защиты от вредных и опасных факторов

Для защиты тела применяются огнестойкая спецодежда (костюмы брезентовые или хлопчатобумажные с огнестойкой пропиткой).

Защита от движущихся механизмов.

Для защиты работающих от движущихся механизмов предусмотрено следующее:

- проходы: между оборудованием, движущимися механизмами и перемещаемыми деталями, а также между постами – не менее 1 м; между

автоматическими сварочными постами – не менее 2 м;

- свободная площадь на один сварочный пост – не менее 3 м<sup>2</sup>;

- при эксплуатации подъёмно-транспортных устройств ограждение всех движущихся и вращающихся частей механизмов;

- контроль за правильностью строповки;

- контроль за своевременностью аттестации оснастки, грузоподъемных средств и стропов.

## 7.5 Охрана окружающей среды

В процессе сварки выделяются вредные и токсичные вещества, а также их оксиды их соединения. Так как сварка магистральных трубопроводов производится в полевых условиях, то о целесообразности охраны окружающей среды вопрос не стоит. Но при применении кабины в механизированной сварке есть возможность установки фильтра очистки во избежание вредных выбросов в атмосферу.

При сварке вблизи леса необходимо наличие рядом со сварщиком не менее 2 огнетушителей и ящика с песком чтобы не допустить возгорание лесного массива.

## 7.6 Защита в чрезвычайных ситуациях

Чрезвычайная ситуация (ЧС) – это обстановка на определенной территории или акватории, сложившаяся в результате аварии, опасного природного явления, катастрофы, распространения заболевания, стихийного или иного бедствия, которые могут повлечь или повлекли за собой человеческие жертвы, ущерб здоровью людей или окружающей среде, значительные материальные потери и нарушение условий жизнедеятельности людей.

При сварке магистрального трубопровода возможны следующие чрезвычайные ситуации: пожар, взрыв, ураган.

Наиболее вероятной чрезвычайной ситуацией на объекте является – пожар.

Чрезвычайную ситуацию (пожар) на объекте можно предупредить при соблюдении превентивных мер:

- не оставлять вблизи сварочных работ вещества и материалы, которые имеют свойство самовозгорания (от температуры);
- не курить на рабочем месте;
- проверять электрооборудование перед началом работ;
- не использовать в качестве обратного провода сети заземления, а также металлические конструкции зданий, трубопроводов и технологического оборудования.

Меры, применяемые по повышению устойчивости к пожару при сварочных работах:

- первичные средства пожаротушения на сварочном посту;
- инструктаж по ПБ;
- соблюдение правил ПБ на рабочем месте;
- проверка знаний по ОТ и ПБ (экзамен 1 раз/год и при нарушении норм ПБ);

При возникновении пожара, действия работников Юргинского ЛПУ МГ в первую очередь должны быть направлены на обеспечение безопасности людей.

При возникновении пожара необходимо:

- не паниковать;
- незамедлительно сообщить диспетчеру ГКС по телефону, дежурному диспетчеру, при этом необходимо назвать адрес объекта, место возникновения пожара, а также сообщить свою фамилию;
- принять посильные меры по тушению пожара, используя первичные средства пожаротушения (к тушению пожара приступать только в случае



отсутствия явной угрозы жизни и наличие возможности покинуть опасное место в любой момент тушения пожара);

- поставить в известность об обнаружении пожара руководство ЛПУМГ;

- организовать встречу подразделений пожарной охраны, оказать помощь в выборе пути для подъезда к очагу пожара.

## 7.7 Правовые и организационные вопросы обеспечения безопасности

Для обеспечения условий, способствующих максимальной производительности труда, необходимо физиологическое обоснование требований к устройству оборудования, рабочего места, длительности периодов труда и отдыха и ряда других факторов, влияющих на работоспособность

При организации труда необходимо учитывать психологические особенности отдельных рабочих. Разрабатывать и внедрять мероприятия по созданию благоприятного психологического микроклимата в коллективе, высокой заинтересованности в труде и его результатах, так как при работе на участке рабочие испытывают нервно-психологические перегрузки, умственное перенапряжение, эмоциональные перегрузки, перенапряжение анализаторов, монотонность труда и т.д.

Основным средством повышения производительности труда и снижения утомления является ритм труда и рациональный режим труда и отдыха. Ритмичный труд позволяет рационально расходовать, нервную и мышечную энергию, поддерживать работоспособность. При правильном чередовании труда и отдыха работоспособность также повышается.

Важнейшим психофизиологическим средством повышения производительности является создание благоприятных отношений в коллективе, в чем велика роль руководителя. Устранение отрицательных

эмоций предупреждает не только развитие утомления, но и появление нервных и сердечно-сосудистых заболеваний.

С целью ограничения вредного влияния психофизиологических факторов производственной опасности можно рекомендовать проведение следующих мероприятий:

- установление рационального режима труда и отдыха;
- организация отдыха в процессе работы;
- соблюдение предельно допустимых норм деятельности;
- установление переменной нагрузки в соответствии с динамикой работоспособности;
- чередование различных рабочих операций или форм деятельности в течение рабочего дня;
- рациональное распределение функций между человеком и техническими устройствами;
- соответствие психофизиологических качеств человека характеру и сложности выполняемых работ; это соответствие достигается путем профессионального отбора, обучения и тренировок технологов-сварщиков.

## Заключение

В представляемой выпускной квалификационной работе разработана технология сборки и сварки неповоротных кольцевых стыковых соединений труб диаметром 720 мм.

В ВКР представлен рациональный выбор способа сварки. В работе предложено использовать для сварки корневого шва сплошную проволоку с использованием защитного газа, а для выполнения заполняющих и облицовочного швов применять сварку порошковой самозащитной проволокой.

Разработаны мероприятия по технике безопасности и охрана труда при выполнении сборочно-сварочных и слесарных операций.

Приведен технико-экономический анализ разработанного технологического процесса изготовления неповоротных кольцевых стыковых соединений труб.

В качестве оборудования используются механизмы подачи проволоки LN-23P, LF-37 с инверторными выпрямителями Lincoln Electric INVERTEC®: STT II, Lincoln Electric Invertec V350-PRO.

Количество приведенных затрат составило 330988,01 руб.

## Список использованных источников

1. И. Э. Оськин, инж., М. А. Шолохов, канд. техн. наук, А. С. Куркин, д-р техн. наук, М. Н. Пономарева, асп., С. И. Полосков, д-р техн. наук / Оценка влияния особенностей процесса сварки на сварочные напряжения в неповоротных стыках магистральных трубопроводов // Сварка и диагностика – 2012 - №5 – С. 37-41
2. Н. П. Алешин, академик РАН, Э. А. Гладков, д-р техн. наук, А. И. Гаврилов, канд. техн. наук, Р. А. Перковский, канд. техн. наук, Т. А. Рахматуллин, асп. МГТУ им. Н. Э. Баумана / Реализация адаптивных технологий сварки кольцевых стыков магистральных трубопроводов // Сварка и диагностика – 2011 - №5 – С. 49-53
3. Д. С. Бузорина, М. А. Шолохов, М. П. Шалимов / Совершенствование методики расчета параметров режима многопроходной сварки в защитных газах // Автоматическая сварка 2014 №10 С 28-31
4. СТО Газпром 2–2.2–136–2007. Инструкция по технологиям сварки при строительстве и ремонте промышленных и магистральных газопроводов.
5. ПБ 03-372-00. Правила аттестации и основные требования к лабораториям неразрушающего контроля.
6. ПБ 03-440-02. Правила аттестации персонала в области неразрушающего контроля.
7. СТО Газпром 2-2.4-083-2006. Инструкция по неразрушающему методу контроля качества сварных соединений при строительстве и ремонте промышленных и магистральных газопроводов.
8. Марочник сталей и сплавов / Ю.Г. Драгунов, Ю.В. Каширский и др.; под общей ред. А.С. Зубченко – М.: Машиностроение, 2015. 1216с.: ИЛЛ.
9. Китаев А. М. Китаев Я. А. Справочная книга сварщика. М: Машиностроение, 1985. - 256 с
10. Химический состав проволоки Super Arc L-56 [Электронный ресурс] – режим доступа к ст. <http://www.weldlab.ru/shop/item/ed025946->

[svarochnaya-provoloka-superarc-l-56/](#)

11. Механические свойства наплавленного металла шва проволокой Super Arc L-56 [Электронный ресурс] – режим доступа к ст. <https://weldexpert.ru/tovary/svarochnaya-provoloka-lincoln-electric-superarc-l-56-1-14-mm-20kg/>

12. Химический состав и механические свойства наплавленного металла проволоки Innershield NR-207 [Электронный ресурс] – режим доступа к ст. <https://weldexpert.ru/tovary/svarochnaya-provoloka-lincoln-electric-innershield-nr-207-1-7-mm-4-6-35kg/>

13. Инверторный источник питания INVERTEC®: STT II [Электронный ресурс] – режим доступа к ст. [https://lincolnelectric.com/ru-ru/Equipment/Pages/product.aspx?product=K1526-2\(LincolnElectric\)](https://lincolnelectric.com/ru-ru/Equipment/Pages/product.aspx?product=K1526-2(LincolnElectric))

14. Механизм подачи проволоки Lincoln Electric LF-37 [Электронный ресурс] – режим доступа к ст. <https://weldexpert.ru/tovary/mehanizm-podachi-provoloki-lincoln-electric-lf-37/>

15. Инверторный источник питания Invertec V350-PRO [Электронный ресурс] – режим доступа к ст. [https://www.lincolnelectric.com/ru-ru/Equipment/Pages/product.aspx?product=K1728-12\(LincolnElectric\\_EU\\_Base\)](https://www.lincolnelectric.com/ru-ru/Equipment/Pages/product.aspx?product=K1728-12(LincolnElectric_EU_Base))

16. Механизм подачи проволоки LN-23P [Электронный ресурс] – режим доступа к ст. [https://www.uniprofit.ru/svarochnie\\_apparati/poluavtomati2/lincoln\\_electric\\_mp/1n23p/](https://www.uniprofit.ru/svarochnie_apparati/poluavtomati2/lincoln_electric_mp/1n23p/)

17. ППЧ-20-10 (установка предварительного подогрева стыков) [Электронный ресурс] – режим доступа к ст.: [https://katran.pro/catalog/product/ppch\\_20\\_10\\_ustanovka\\_predvaritelnogo\\_podogreva\\_stykov/](https://katran.pro/catalog/product/ppch_20_10_ustanovka_predvaritelnogo_podogreva_stykov/)

18. Горелка газовоздушная ГВ «Кольцо» 121-820 [Электронный ресурс] – режим доступа к ст.: [https://promjet.ru/good/gorelki\\_kolco/kolco\\_121-820/](https://promjet.ru/good/gorelki_kolco/kolco_121-820/)

19. Термоизолирующий пояс ТЗП -720 (защита изоляции) [Электронный ресурс] – режим доступа к ст.: <https://www.svarbi.ru/cat/prisposoblenija-dlya-svarki/33005/>

20. Центратор внутренний гидравлически ЦВ-85 [Электронный ресурс] – режим доступа к ст. <http://центратордлятруб.рф/tsentratory-vnutrennie-gidravlicheskie-tsv/tsentrator-vnutrennij-gidravlicheskij-tsv-85>

21. О.Н. Жданова. Организация производства и менеджмент: методические указания к выполнению курсовой работы для студентов специальности 120500 «Оборудование и технология сварочного производства» -Юрга; ИПЛ ЮТИ ТПУ, 2005. – 32 с.

22. LN-23P Механизм подачи проволоки [Электронный ресурс] – режим доступа к ст. <https://weldexpert.ru/tovary/mehanizm-podachi-provoloki-lincoln-electric-ln-23p/>

23. LF 37 Механизм подачи проволоки [Электронный ресурс] – режим доступа к ст. <https://weldexpert.ru/tovary/mehanizm-podachi-provoloki-lincoln-electric-lf-37/>

24. Invertec STT II [Электронный ресурс] – режим доступа к ст. <https://weldexpert.ru/tovary/svarochnyj-apparat-lincoln-electric-invertec-stt-ii/>

25. Invertec-v350 PRO [Электронный ресурс] – режим доступа к ст. <https://weldexpert.ru/tovary/lincoln-electric-invertec-v350-pro-svarochnyj-apparat-invertor/>

26. Организация и планирование производства. Основы менеджмента: метод. указ. к выполн. курс. работы. для студентов спец. 120500«Оборудование и технология сварочного производства». -Томск: Изд. ЮФТПУ, 2000-24 с.

27. Сварочная проволока Super Arc L-56 диаметр 1,14 мм [Электронный ресурс] – режим доступа к ст.: <https://weldexpert.ru/tovary/svarochnaya-provoloka-lincoln-electric-superarc-l-56-1-14-mm-20kg/>

28. Сварочная проволока Innershield NR-207 диаметр 1,7 мм [Электронный ресурс] – режим доступа к ст.: <https://svarportal.ru/shop/product/provoloka-poroshkovaya-samozashchitnaya-lincoln-electric-innershield-r-nr-r-207>

29. ГОСТ 12.0.0030-74 «ССБТ. Опасные и вредные производственные факторы. Классификация (с изменениями по И-Л-Х1-91)».

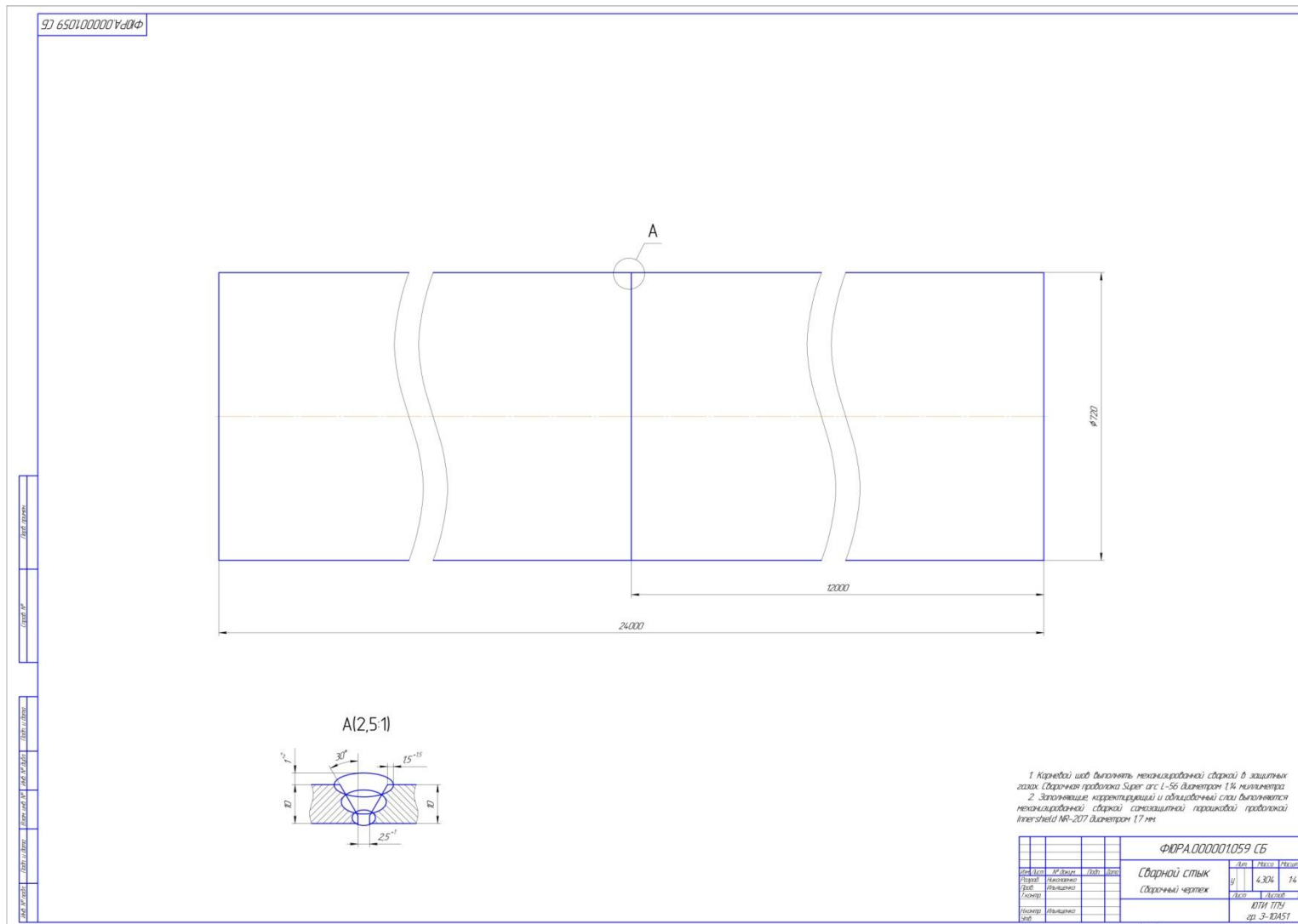
30. Куликов О.Н. Охрана труда при производстве сварочных работ.: Академия, 2006 – 176 с.

31. П.П. Кукин, В.Л. Лапин. Е.А. Подгорных и др. Безопасность жизнедеятельности. Безопасность технологических процессов и производств (Охрана труда). Учеб. пособие для вузов / М.: Высшая школа, 2004. – 298 с

32. Брауде М.З. "Охрана труда при сварке в машиностроении"/ М.: Машиностроение, 1978. – 141 с.

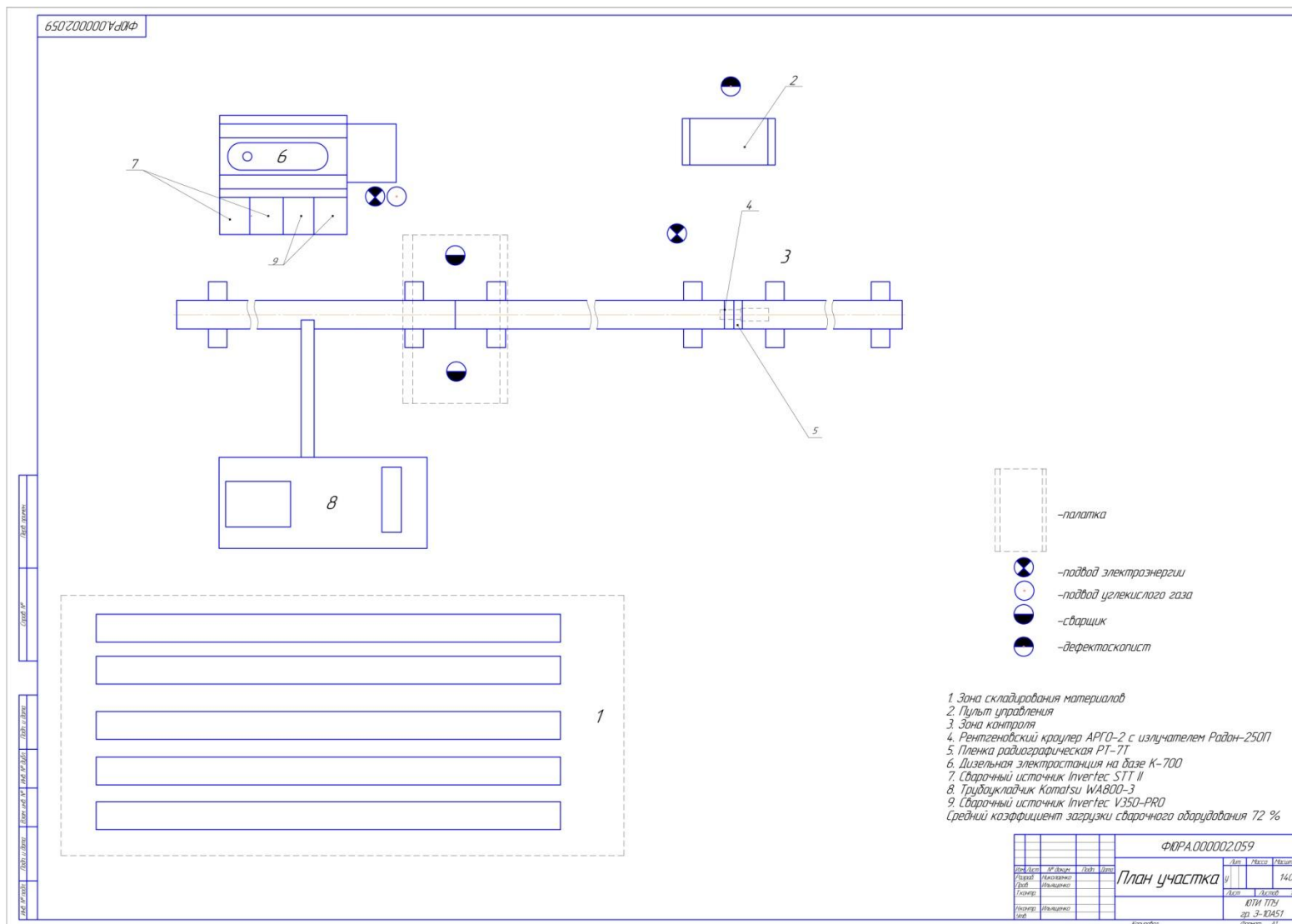
33. Гришагин В.М., Фарберов В.Я. Сборник задач по безопасности жизнедеятельности. Учебно-методическое пособие. – Юрга: Изд. филиала ТПУ, 2002. – 96 с.

# Приложение А (Сварной стык)





# Приложение Б (План участка)



Приложение В (Операционно-технологическая карта сборки и сварки неповоротных кольцевых стыковых соединений труб Ø720x10 мм класса прочности К52)

<b>ОПЕРАЦИОННАЯ ТЕХНОЛОГИЧЕСКАЯ КАРТА</b>									
<b>сборки и сварки неповоротных кольцевых стыковых соединений труб Ø720x10 мм класса прочности К52 (для производства работ)</b>									
Организация		Наименование газопровода			Способ сварки		Конструктивные элементы сварных соединений	Шифр карты	
					МП+МПС		Труба+труба		
Характеристика труб и элементов					Предварительный подогрев	Параметры разделки кромок и сварного шва		Сварочные материалы	
Номер ТУ, ГОСТа, марка стали	Диаметр, мм	Толщина стенки, мм	Класс прочности	Нормативное значение временного сопротивления разрыву, МПа	Нормативный эквивалент углерода, (Сэкв) %				
					C <sub>пw</sub>	C <sub>рсм</sub>			
Труба: 09Г2С ТУ 14-156-77-2008	720	10	К52	470	≤0,31	≤0,19	Произвести подогрев до +50 <sup>+30</sup> °С при температуре окружающего воздуха ниже +5 °С и/или наличии влаги на концах труб.  Ширина зоны равномерного нагрева не менее 150 мм (не менее 75		1). Корневой слой шва: сварочная проволока Super Arc L-56 диаметр 1,4 мм E R 70 S-6 по AWS A5.18 Lincoln Electric Company CTO Газпром 2-2.2-136-2007.  2). Заполняющие и облицовочный слой шва: сварочная проволока Innershield NR-207 диаметр 1,7 мм E71T8-K6 по AWS A5.29 Lincoln Electric Company CTO
Труба: 09Г2С ТУ 14-156-77-2008	720	10	К52	470	≤0,31	≤0,19			

								мм в каждую сторону от свариваемых кромок)	Газпром 2-2.2-136-2007.	
<b>Режимы механизированной сварки корневого слоя шва</b>							<b>Дополнительные требования и рекомендации</b>			
Направление сварки	Скорость подачи проволоки*, м/мин	Род тока, полярность	Пиковый ток, А	Базовый ток, А	Вылет электрода, мм	Расход газа, л/мин	1. Допустимые отклонения толщины стенки 10±0,8 мм по ТУ 14-156-77-2008. 2. Направление сварки для корневого, заполняющих и облицовочного слоев шва – «на спуск». 3. Сварка каждого слоя шва выполняется одновременно не менее чем 2 сварщиками. 4. Сборку кольцевого сварного соединения труб следует производить с использованием внутреннего гидравлического или пневматического центрактора без прихваток.. 5. Не допускается перемещать или подвергать любым внешним воздействиям трубы и СДТ до полного завершения сварки соединения. 6. Разрешается оставлять незаконченными сварные соединения в случае, если высота сварного шва составляет не менее 2/3 толщины стенки трубы. 7. Температура на кромках труб перед сваркой корневого слоя шва (выполнения прихваток) должна быть не ниже установленного для каждой толщины стенки номинального значения. 8. Межслойная температура должна составлять не менее 50°С и не более 250 °С. В случае остывания сварного соединения ниже +50°С произвести сопутствующий подогрев до +100 <sup>+30</sup> °С. 9. Усиление облицовочного слоя по периметру межваликовой канавки должно составлять не менее 1,0 мм. Глубина межваликовой канавки должна составлять не более 1,0 мм. Высота усиления по периметру центральной оси каждого прохода (валика) облицовочного слоя не должна превышать 3,0 мм. 10. Изменение ширины облицовочного слоя на одном сварном соединении не должно превышать 5 мм. 11. Возбуждение дуги при сварке следует выполнять только на			
На спуск	2,3-4,05	Постоянный, обратная	400-430	50-55	10-16	10-16				
<p>В положении от 0<sup>00</sup> до 1<sup>00</sup> ч сварка осуществляется с поперечными колебаниями без задержки на кромках при скорости подачи проволоки 2,3-3,05 м/мин, в положении от 1<sup>00</sup> до 6<sup>00</sup> ч без поперечных колебаний при скорости подачи проволоки 3,3-4,05 м/мин.</p> <p>Скорость изменения заднего фронта импульса 0. Установка параметра горячего старта 2 или 3.</p> <p>Угол наклона электрода (назад): в положении 0<sup>00</sup> ч от 10° до 20°, в положении 0<sup>00</sup> до 1<sup>00</sup> ч от 30° до 45°, в положении 1<sup>00</sup> до 4<sup>00</sup> ч от 20° до 45°, в положении 4<sup>00</sup> до 5<sup>00</sup> ч постепенно уменьшать до нуля, в положении 5<sup>00</sup> до 6<sup>00</sup> ч от 5° до 10°.</p>										
<b>Режимы сварки заполняющих и облицовочного слоев шва</b>										
Сварочные слои	Направление сварки	Диаметр, мм	Полярность	Сварочный ток, А	Скорость подачи проволоки, м/мин	Напряжение, В				
Заполняющие	На спуск	1,7	прямая	-	2,5-2,8	18,5—20,5				
Корректирующий	На спуск	1,7	прямая	-	2-2,3	17,5-18,5				

Облицовочный	На спуск	1,7	прямая	-	2-2,3	17,5-18,5	поверхности разделки свариваемых кромок или на поверхности ранее выполненном сварном слое шва. Запрещается зажигать дугу на поверхности металла труб и СДТ. Присоединение обратного кабеля должно обеспечивать токоподвод преимущественно в разделку кромок элементов. Не допускается приваривать к телу трубы и СДТ какие-либо крепежные элементы обратного кабеля. 12. Перед выполнением облицовочного слоя следует недозаполнить разделку на 1–2 мм в нижнем и потолочном положениях. 13. При проведении работ не должна нарушаться целостность изоляции. 14. На изоляционном покрытии (на расстоянии от 100 до 150 мм от края изоляции) маркером или несмываемой краской должно быть нанесено клеймо/шифр бригады сварщиков, выполнявших сварку соединения трубы и СДТ. 15. Не допускается приваривать обратный кабель к телу трубы. 16. Порошковая проволока (при отсутствии прямого попадания влаги) не требует прокалки перед использованием.
<p>При сварке порошковой проволокой следует строго соблюдать соотношение между скоростью подачи проволоки и напряжением.</p>							

**ПЕРЕЧЕНЬ И ПОСЛЕДОВАТЕЛЬНОСТЬ ОПЕРАЦИЙ СБОРКИ И СВАРКИ**

№	Операция	Содержание операций	Оборудование
1	Очистка труб	<ul style="list-style-type: none"> <li>Внутреннюю и наружную неизолированную поверхности труб очистить от земли, снега, наледи и других загрязнений. При очистке внутренней полости труб не должна быть нарушена целостность внутреннего гладкостного покрытия.</li> </ul>	Скребок-SKYSCRAPER кол-во 2 шт; Металлическая щетка STAINLESSSTE L кол-во 2шт

2	<p style="text-align: center;"><b>Подготовка кромки</b></p>	<ul style="list-style-type: none"> <li>• Осмотреть кромки соединяемых элементов, а также прилегающие к ним наружные и внутренние поверхности. На наружных и внутренних поверхностях, торцах труб и СДТ не допускаются трещины, рванины, закаты, расслоения, вкатанные окислы.</li> <li>• Устранить шлифованием царапины, риски, задиры на поверхности труб глубиной до 5% от нормативной толщины труб, при этом толщина стенки не должна быть выведена за пределы минусового допуска для труб по ТУ. Устранить шлифованием с плавным переходом к основному металлу трубы задиры, риски и царапины глубиной до 0,2 мм без ограничения протяженности, а также глубиной не более 0,4 мм и длиной не более 150 мм. Места зачистки не должны выводить остаточную толщину стенки трубы за пределы минусового допуска по ТУ.</li> <li>• Замер толщины стенки на участках поверхности труб и СДТ, подвергнутых зачистке (зашлифовке), производить с помощью ультразвукового толщиномера.</li> <li>• Не допускается выполнять ремонт сваркой основного металла тела труб и СДТ.</li> <li>• Трубы и СДТ с недопустимыми дефектами на свариваемых кромках, а также на внутренней и наружной поверхности на расстоянии менее 40 мм от торцов к сборке не допускаются. Поврежденный участок трубы должен быть обрезан, а резаные торцы должны быть обработаны специализированным станком до восстановления требуемой разделки кромок. При этом металл резаных кромок должен быть удален станком на глубину не менее 1,0 мм.</li> <li>• После обрезки (вырезки) участка трубы с недопустимыми дефектами с целью выявления возможных расслоений необходимо выполнить ультразвуковой контроль сплошным сканированием всего периметра участка трубы, прилегающего к торцу на ширине не менее 40 мм. Если в процессе УЗК выявлено наличие расслоений, необходимо обрезать трубу на расстоянии не менее 300 мм от торца и произвести повторный контроль всего периметра трубы.</li> <li>• Наружное усиление заводского шва снять с поверхности трубы и СДТ до высоты 0,5 – 1,0 мм на расстоянии 10-15 мм от торца.</li> <li>• Зачистить до чистого металла кромки и прилегающие к кромкам внутреннюю и наружную поверхности труб и СДТ на ширину не менее 15 мм без нарушения внутреннего гладкого покрытия элементов.</li> </ul>	<p>Толщиномер ультразвуковой А1207, универсальный шаблон сварщика УШС-3, линейка металлическая 300, Штангенциркуль ШЦ-1-125 ЧИЗ с глубиномером , шлифмашинка BOSCH GRB 14 CE PROFESSIONAL 06018A9000 - 2 шт с набором абразивных кругов и дисковых проволочных щеток,, контактный термометр</p>
---	-----------------------------------------------------------------	----------------------------------------------------------------------------------------------------------------------------------------------------------------------------------------------------------------------------------------------------------------------------------------------------------------------------------------------------------------------------------------------------------------------------------------------------------------------------------------------------------------------------------------------------------------------------------------------------------------------------------------------------------------------------------------------------------------------------------------------------------------------------------------------------------------------------------------------------------------------------------------------------------------------------------------------------------------------------------------------------------------------------------------------------------------------------------------------------------------------------------------------------------------------------------------------------------------------------------------------------------------------------------------------------------------------------------------------------------------------------------------------------------------------------------------------------------------------------------------------------------------------------------------------------------------------------------------------------------------------------------------------------------------------------------------------------------------------------------------------------------------------------------------------------------------------------------------------------------------------------------------------------------------------------------------------------------------------------------------------------------------------------------------------------------------------------------------------------------------------------------------------------------------------------------------------------------------------------------------------------------------------------------------------------------------	-----------------------------------------------------------------------------------------------------------------------------------------------------------------------------------------------------------------------------------------------------------------------------------------------------------------------------------------------------------------------------------------------------

3	Сборка соединения	<ul style="list-style-type: none"> <li>• Осуществить сборку стыкового соединения на внутреннем центраторе с зазором 2,5-3,5 мм.</li> <li>• Заводские швы смещать относительно друг друга на расстояние не менее 100 мм. Заводские швы рекомендуется располагать в верхней половине периметра.</li> <li>• Не допускается для установления необходимых параметров сборки зазора, смещения кромок применять ударный инструмент.</li> </ul>	<p>Внутренний центратор ЦВ-85, универсальный шаблон сварщика УШС-3, линейка металлическая 300</p>
4	Подогрев соединения	<ul style="list-style-type: none"> <li>• Установить на свариваемое соединение индукционный подогреватель и осуществить предварительный подогрев до <math>+50^{+30}</math> °С при температуре окружающего воздуха ниже +5 °С и/или наличии влаги на концах труб. В случаях прекращения энергообеспечения или при выходе из строя установки индукционного нагрева, допускается выполнять нагрев газопламенными нагревательными устройствами (кольцевыми газовыми подогревателями) до возобновления энергообеспечения или замены вышедшего из строя оборудования, но не более, чем до конца рабочей смены или полного завершения сварного шва. Подогрев не должен нарушать целостность изоляции. При применении газопламенных нагревательных устройств (горелок) следует применять термоизолирующие пояса или боковые ограничители пламени. Максимальная температура нагрева элементов в месте начала заводского изоляционного покрытия труб не должна превышать <math>120 \pm 10</math> °С.</li> <li>• Контроль температуры выполнять непосредственно перед выполнением корневого слоя шва на наружной поверхности в местах, равномерно расположенных в каждой четверти по периметру сварного соединения на расстоянии от 10-15 мм и от 60-75 мм в обе стороны от свариваемых кромок соединения.</li> <li>• В случае снижения температуры кромок в процессе сборки и сварки первого (корневого слоя шва) ниже температуры: <math>+50</math> °С необходимо выполнить подогрев до регламентированной температуры предварительного подогрева. Допускается при снижении температуры предварительного подогрева свариваемых кромок не более чем на <math>10</math> °С выполнять подогрев газопламенными устройствами (ручными газовыми горелками, кольцевым газовым подогревателем).</li> <li>• Снять подогреватель.</li> </ul>	<p>Установка индукционного подогрева ППЧ-20-10, кольцевой газовый подогреватель «Кольцо-720», Термоизолирующий пояс ТЗП-720, контактный термометр.</p>

5	Сварка	<ul style="list-style-type: none"> <li>• Выполнить сварку корневого слоя шва проволокой сплошного сечения в среде углекислого газа методом STT «на спуск» без сварки прихваток. Сварка выполняется одновременно двумя сварщиками, при этом каждый сварщик сваривает один из полупериметров трубы.</li> <li>• В месте начала выполнения корневого слоя шва вторым сварщиком (положение 0 ч) полностью вышлифовать первые 1–2 см шва, выполненные первым сварщиком, и далее сошлифовать до минимально возможной величины верхнюю часть шва на длине не менее 2 см для обеспечения плавного выхода на сварку второй полуокружности трубы.</li> <li>• В месте выполнения «замка» вторым сварщиком (положение 6 ч) сошлифовать до минимально возможной толщины участок корневого слоя шва на длине не менее 2 см, выполненный первым сварщиком.</li> <li>• Произвести тщательную обработку абразивным кругом поверхности корневого слоя шва.</li> <li>• Провести визуальный контроль корневого слоя шва снаружи и изнутри трубы.</li> <li>• Выполнить сварку самозащитной порошковой проволокой «на спуск» первого и последующих заполняющих слоев шва.</li> <li>• Места начала и окончания сварки каждого последующего слоя должны быть смещены относительно мест начала и окончания предыдущего слоя, при этом место начала сварки следует смещать на расстояние не менее 30 мм, место окончания сварки- на расстояние не менее 70 мм. При многопроходной сварке места начала и окончания сварки соседних проходов следует смещать друг от друга на расстояние не менее 30 мм.</li> <li>• По завершении каждого прохода производить послыйную зачистку от шлака и брызг. При этом после выполнения первого заполняющего слоя зачистка производится абразивным кругом или дисковой проволочной щеткой, всех последующих слоев – дисковой проволочной щеткой.</li> <li>• Перед наложением облицовочного слоя выполнить сварку порошковой проволокой корректирующего слоя в положениях <math>1^{30} \div 4^{30}</math> ч и <math>9^{30} \div 7^{30}</math> ч (ориентировочно). Расположение корректирующего слоя зависит от толщины стенки труб и особенности заполнения разделки каждым сварщиком.</li> <li>• Выполнить сварку порошковой проволокой облицовочного слоя шва.</li> <li>• В процессе сварки должен осуществляться пооперационный внешний осмотр качества выполнения каждого слоя шва. При этом видимые поверхностные дефекты слоев шва должны устраняться по мере их выявления.</li> <li>• Выровнять шлифмашинкой видимые грубые участки поверхности облицовочного слоя шва и зачистить набором дисковых проволочных щеток прилегающую к нему поверхность труб на расстоянии не менее 15 мм от шлака и брызг.</li> <li>• После окончания сварки, сварное соединение при температуре окружающего воздуха ниже +5°C и/или наличии осадков следует накрыть термоизолирующим поясом до полного остывания.</li> <li>• Маркировку (клеймение) кольцевых швов соединений труб следует выполнять маркерами или несмываемой краской на наружной поверхности трубы на расстоянии от 100 мм до 150 мм от края изоляции.</li> </ul>	<p>Сварочный источник Invertec STT II 2 шт, Механизм подачи проволоки LF 37 2 шт, Сварочный источник Invertec V350-PRO кол- во 2 шт Механизм подачи проволоки LN-23P кол- во 2 шт Внутренний центратор ЦВ-85 1шт, Шлифмашинка BOSCH GRB14 CE PROFESSIONAL 06018A9000 - 2 шт с набором абразивных кругов и дисковых проволочных щеток, Металлическая щетка STAINLESSSTEL 2 шт, Шаблон сварщика УШС-3, Линейка металлическая 300 Термопояс, Маркер или несмываемая краска</p>
---	--------	----------------------------------------------------------------------------------------------------------------------------------------------------------------------------------------------------------------------------------------------------------------------------------------------------------------------------------------------------------------------------------------------------------------------------------------------------------------------------------------------------------------------------------------------------------------------------------------------------------------------------------------------------------------------------------------------------------------------------------------------------------------------------------------------------------------------------------------------------------------------------------------------------------------------------------------------------------------------------------------------------------------------------------------------------------------------------------------------------------------------------------------------------------------------------------------------------------------------------------------------------------------------------------------------------------------------------------------------------------------------------------------------------------------------------------------------------------------------------------------------------------------------------------------------------------------------------------------------------------------------------------------------------------------------------------------------------------------------------------------------------------------------------------------------------------------------------------------------------------------------------------------------------------------------------------------------------------------------------------------------------------------------------------------------------------------------------------------------------------------------------------------------------------------------------------------------------------------------------------------------------------------------------------------------------------------------------------------------------------------------------------------------------------------------------------------------------------------------------------------------------------------------------------------------------------------------------------------------------------------------------------------------------------------------------------------------------------------------------------------------------------------------------------------------------------------------------------------------------------------------------------------------------------------------------------------------------------------------------------------------------------------------------------------------------------------------------------------------------------------------------------	-----------------------------------------------------------------------------------------------------------------------------------------------------------------------------------------------------------------------------------------------------------------------------------------------------------------------------------------------------------------------------------------------------------------------------------------------------------------------------------------------------------------------------------------------------------------------------------------

6	Контроль качества	<ul style="list-style-type: none"> <li>Выполнить ВИК, R-графический контроль в соответствии с СТО Газпром 2-2.4-083-2006 (ВИК-100%, R-100%)</li> </ul>	Комплект для ВИК Универсальный шаблон сварщика УПС-3 , линейка металлическая Л 300, штангенциркуль ШЦ-2, лупа просмотровая с подсветкой, лупа измерительная ЛИ-3-10, образец шероховатости ШП Rz80, фонарик, толщиномер ультразвуковой А1207 Кроулер Арго
Не оговоренные в данной технологической карте операции должны выполняться в соответствии с требованиями СТО Газпром 2-2.2-136-2007 «Инструкция по технологиям сварки при строительстве и ремонте промышленных и магистральных газопроводов. Часть I» и СТО Газпром 2-2.3-137-2007 «Инструкция по технологиям сварки при строительстве и ремонте промышленных и магистральных газопроводов. Часть II»			