

Инженерная школа ядерных технологий
 Направление подготовки 14.03.02 Ядерная физика и технологии
 Отделение ядерно-топливного цикла

БАКАЛАВРСКАЯ РАБОТА

Тема работы
Влияние геометрии вертикальных ребер на производительность емкостей для десублимации газообразного UF₆

УДК 661.87.048.3:519.87

Студент

Группа	ФИО	Подпись	Дата
0А6Д	Верлинский Максим Вадимович		

Руководитель ВКР

Должность	ФИО	Ученая степень, звание	Подпись	Дата
Профессор	Орлов А.А.	Д.Т.Н.		

КОНСУЛЬТАНТЫ ПО РАЗДЕЛАМ:

По разделу «Финансовый менеджмент, ресурсоэффективность и ресурсосбережение»

Должность	ФИО	Ученая степень, звание	Подпись	Дата
Доцент	Киселева Е.С.	К.Э.Н.		

По разделу «Социальная ответственность»

Должность	ФИО	Ученая степень, звание	Подпись	Дата
Ассистент	Гоголева Т.С.	К.Ф.-М.Н.		

ДОПУСТИТЬ К ЗАЩИТЕ:

Руководитель ООП	ФИО	Ученая степень, звание	Подпись	Дата
Доцент	Дорофеева Л.И.	К.Ф.-М.Н.		

Томск – 2020 г.

Планируемые результаты обучения

Код результата	Результат обучения
<i>Профессиональные компетенции</i>	
P1	Применять глубокие, математические, естественнонаучные, социально-экономические и профессиональные знания для теоретических и экспериментальных исследований в области использования ядерной энергии, ядерных материалов, систем учета, контроля и физической защиты ядерных материалов, технологий радиационной безопасности, медицинской физики и ядерной медицины, изотопных технологий и материалов в профессиональной деятельности.
P2	Ставить и решать инновационные инженерно-физические задачи, реализовывать проекты в области использования ядерной энергии, ядерных материалов, систем учета, контроля и физической защиты ядерных материалов, технологий радиационной безопасности, медицинской физики и ядерной медицины, изотопных технологий и материалов.
P3	Создавать теоретические, физические и математические модели, описывающие конденсированное состояние вещества, распространение и взаимодействие ионизирующих излучений с веществом и живой материей, физику кинетических явлений, процессы в реакторах, ускорителях, процессы и механизмы переноса радиоактивности в окружающей среде.
P4	Разрабатывать новые алгоритмы и методы: расчета современных физических установок и устройств; исследования изотопных технологий и материалов; измерения характеристик полей ионизирующих излучений; оценки количественных характеристик ядерных материалов; измерения радиоактивности объектов окружающей среды; исследований в радиоэкологии, медицинской физике и ядерной медицине.
P5	Оценивать перспективы развития ядерной отрасли, медицины, анализировать радиационные риски и сценарии потенциально возможных аварий, разрабатывать меры по снижению рисков и обеспечению ядерной и радиационной безопасности руководствуясь законами и нормативными документами, составлять экспертное заключение.
P6	Проектировать и организовывать инновационный бизнес, разрабатывать и внедрять новые виды продукции и технологий, формировать эффективную стратегию и активную политику риск-менеджмента на предприятии, применять методы оценки качества и результативности труда персонала, применять знание основных положений патентного законодательства и авторского права Российской Федерации.
<i>Общекультурные компетенции</i>	
P7	Демонстрировать глубокие знания социальных, этических и культурных аспектов инновационной профессиональной деятельности.
P8	Самостоятельно учиться и непрерывно повышать квалификацию в течение всего периода профессиональной деятельности.
P9	Активно владеть иностранным языком на уровне, позволяющем работать в иноязычной среде, разрабатывать документацию, презентовать результаты профессиональной деятельности.
P10	Эффективно работать индивидуально и в коллективе, демонстрировать ответственность за результаты работы и готовность следовать корпоративной культуре организации.

Министерство науки и высшего образования Российской Федерации
 федеральное государственное автономное
 образовательное учреждение высшего образования
 «Национальный исследовательский Томский политехнический университет» (ТПУ)

Инженерная школа ядерных технологий
Направление подготовки 14.03.02 Ядерная физика и технологии
Отделение ядерно-топливного цикла

УТВЕРЖДАЮ:
 Руководитель ООП
 _____ Дорофеева Л.И.
 (Подпись) (Дата) (Ф.И.О.)

ЗАДАНИЕ
на выполнение выпускной квалификационной работы

В форме:

бакалаврской работы

Студенту:

Группа	ФИО
0А6Д	Верлинский Максим Вадимович

Тема работы:

Влияние геометрии вертикальных ребер на производительность емкостей для десублимации газообразного UF ₆	
Утверждена приказом директора (дата, номер)	№ 59-84/С от 28.02.2020

Срок сдачи студентом выполненной работы:	25.05.2020 г.
--	---------------

ТЕХНИЧЕСКОЕ ЗАДАНИЕ:

Исходные данные к работе	Задание. Литературные источники по основам процесса десублимации UF ₆ и особенностям процесса десублимации на разделительных предприятиях. Математическая модель нестационарного процесса десублимации UF ₆ в вертикальные погружные емкости.
Перечень подлежащих исследованию, проектированию и разработке вопросов	<ol style="list-style-type: none"> 1. Обзор и анализ литературы 2. Описание математической модели десублимации в вертикальные погружные емкости 3. Результаты расчетов, их анализ 4. Экономический расчет 5. Охрана труда и техника безопасности 6. Выводы. Заключение

<p>Перечень графического материала</p>	<p>Графики:</p> <ol style="list-style-type: none"> 1. Классификация поверхностных десублиматоров. 2. Классификация объемных десублиматоров. 3. Шнековый реактор. 4. Реактор псевдооживленного слоя. 5. Пламенный реактор. 6. Скребковый десублиматор. 7. Десублиматор с тепловым сбросом. 8. Десублиматор с развитой поверхностью. 9. Многокамерный десублиматор с одной тепловой стенкой. 10. Многокамерный десублиматор с двумя теплыми стенками. 11. Десублиматор комбинированного типа. 12. Вертикальная погружная емкость. 13. Фазовая диаграмма UF_6. 14. Вертикальная погружная емкость с вертикальным оребрением для десублимации UF_6. 15. Схема разбиения емкости с вертикальным оребрением на подобласти. 16. Расчетная область для цилиндрической емкости. 17. Расчетная область с учетом эллиптичности донной стенки емкости. 18. Расчетная область с учетом эллиптичности обеих стенок емкости. 19. Разностная сетка и разбиение расчетной области для емкостей с гладкими внутренними стенками. 20. Преобразование координат. 21. Контрольный объем. 22. Разбиение емкости с вертикальным оребрением и слоя десублимированного в ней UF_6 разностной сеткой (вид сбоку). 23. Разбиение расчетной области на подобласти разностной сеткой для емкости с вертикальным оребрением (подобласть вид сверху).
---	--

Консультанты по разделам выпускной квалификационной работы	
Раздел	Консультант
Влияние геометрии вертикальных ребер на производительность емкостей для десублимации газообразного UF ₆	Профессор Отделения ядерно-топливного цикла, д.т.н. Орлов Алексей Алексеевич
Анализ полученных данных	
Финансовый менеджмент, ресурсоэффективность и ресурсосбережение	Доцент Отделения социально-гуманитарных наук, к.э.н. Киселева Е.С.
Социальная ответственность	Ассистент Отделения ядерно-топливного цикла, к.ф.-м.н. Гоголева Т.С.

Дата выдачи задания на выполнение выпускной квалификационной работы по линейному графику	17.01.2020
---	------------

Задание выдал руководитель:

Должность	ФИО	Ученая степень, звание	Подпись	Дата
Профессор	Орлов А.А.	д.т.н.		

Задание принял к исполнению студент:

Группа	ФИО	Подпись	Дата
0А6Д	Верлинский М.В.		

**ЗАДАНИЕ ДЛЯ РАЗДЕЛА
«ФИНАНСОВЫЙ МЕНЕДЖМЕНТ, РЕСУРСОЭФФЕКТИВНОСТЬ И
РЕСУРСОСБЕРЕЖЕНИЕ»**

Студенту:

Группа	ФИО
0А6Д	Верлинскому Максиму Вадимовичу

Школа	ИЯТШ	Отделение школы (НОЦ)	ОЯТЦ
Уровень образования	Бакалавриат	Направление/специальность	14.03.02 «Ядерные физика и технологии»

Исходные данные к разделу «Финансовый менеджмент, ресурсоэффективность и ресурсосбережение»:

1. <i>Стоимость ресурсов научного исследования (НИ): материально-технических, энергетических, финансовых, информационных и человеческих</i>	Стоимость материальных ресурсов и специального оборудования определены в соответствии с рыночными ценами г. Томска. Оклад руководителя определен в соответствии с внутренними нормами ТПУ.
2. <i>Нормы и нормативы расходования ресурсов</i>	Норма амортизационных отчислений на специальное оборудование
3. <i>Используемая система налогообложения, ставки налогов, отчислений, дисконтирования и кредитования</i>	Отчисления во внебюджетные фонды 30,2 % (НК РФ)

Перечень вопросов, подлежащих исследованию, проектированию и разработке:

1. <i>Оценка коммерческого потенциала, перспективности и альтернатив проведения НИ с позиции ресурсоэффективности и ресурсосбережения</i>	Оценочная карта конкурентных технических решений
2. <i>Планирование и формирование бюджета научных исследований</i>	Иерархическая структура работ SWOT-анализ Календарный план-график реализации проекта
3. <i>Определение ресурсной (ресурсосберегающей), финансовой, бюджетной, социальной и экономической эффективности исследования</i>	Определение ресурсоэффективности проекта

Перечень графического материала (с точным указанием обязательных чертежей):

1. <i>Оценка конкурентоспособности технических решений</i>	
2. <i>Матрица SWOT</i>	
3. <i>Альтернативы проведения НИ</i>	
4. <i>График проведения и бюджет НИ</i>	
5. <i>Оценка ресурсной, финансовой и экономической эффективности НИ</i>	

Дата выдачи задания для раздела по линейному графику	01.02.2020
---	------------

Задание выдал консультант:

Должность	ФИО	Ученая степень, звание	Подпись	Дата
Доцент	Киселева Елена Станиславовна	к.э.н.		

Задание принял к исполнению студент:

Группа	ФИО	Подпись	Дата
0А6Д	Верлинский Максим Вадимович		

**ЗАДАНИЕ ДЛЯ РАЗДЕЛА
«СОЦИАЛЬНАЯ ОТВЕТСТВЕННОСТЬ»**

Студенту:

Группа 0А6Д	ФИО Верлинскому Максиму Вадимовичу
-----------------------	--

Школа	ИЯТШ	Отделение (НОЦ)	ОЯТЦ
Уровень образования	Бакалавриат	Направление/специальность	Ядерные физика и технологии

Тема ВКР:

Влияние геометрии вертикальных ребер на производительность емкостей для десублимации газообразного UF ₆
--

Исходные данные к разделу «Социальная ответственность»:

1. Характеристика объекта исследования (вещество, материал, прибор, алгоритм, методика, рабочая зона) и области его применения	Объект исследования: вертикальная погружная емкость с вертикальным оребрением. Область применения: атомная промышленность.
--	---

Перечень вопросов, подлежащих исследованию, проектированию и разработке:

1. Правовые и организационные вопросы обеспечения безопасности: – специальные (характерные при эксплуатации объекта исследования, проектируемой рабочей зоны) правовые нормы трудового законодательства; – организационные мероприятия при компоновке рабочей зоны.	– Трудовой кодекс Российской Федерации от 30.12.2001 N 197-ФЗ (ред. от 24.04.2020); – ГОСТ 22269-76. Система «человек-машина». Рабочее место оператора. Взаимное расположение элементов рабочего места. Общие эргономические требования.
2. Производственная безопасность: 2.1. Анализ выявленных вредных и опасных факторов 2.2. Обоснование мероприятий по снижению воздействия	Вредные и опасные факторы: – отклонение показателей микроклимата; – повышенный уровень электромагнитных излучений; – недостаточная освещенность рабочей зоны; – повышенный уровень шума; – психофизиологические факторы; – опасность поражения электрическим током.
3. Экологическая безопасность:	– анализ влияния объекта и процесса исследования на окружающую среду; – разработка организационных и технических мероприятий по защите окружающей среды.
4. Безопасность в чрезвычайных ситуациях:	– выбор и описание типичной ЧС - пожар; – обоснование мероприятий по предотвращению ЧС; – порядок действий при возникновении ЧС.

Дата выдачи задания для раздела по линейному графику	01.02.2020
--	------------

Задание выдал консультант:

Должность	ФИО	Ученая степень, звание	Подпись	Дата
Ассистент	Гоголева Т.С.	к.ф.-м.н.		

Задание принял к исполнению студент:

Группа	ФИО	Подпись	Дата
0А6Д	Верлинский М.В.		

РЕФЕРАТ

Выпускная квалификационная работа включает в себя: 99 страниц, 26 таблиц, 27 рисунков, 56 литературных источников.

Ключевые слова: математическое моделирование, десублимация, гексафторид урана, тепло- и массоперенос, хладагент, нестационарный процесс.

Объектом исследования является вертикальная погружная емкость с вертикальным оребрением.

Цель работы: численное моделирование процесса десублимации газообразного UF_6 в вертикальные погружные емкости объемом $1,0 \dots 4,0 \text{ м}^3$ для определения возможности повышения их производительности при изменении ширины и длины вертикальных ребер.

В процессе исследования проводился расчет зависимостей средней производительности емкостей объемом $1,0 \dots 4,0 \text{ м}^3$ с вертикальным оребрением от длины и ширины вертикальных ребер.

В результате исследования определены оптимальные значения ширины и длины вертикальных ребер для емкостей объемом $1,0 \dots 4,0 \text{ м}^3$. Для емкости объемом $2,5 \text{ м}^3$ показано, что при максимальной длине ребер, их оптимальная ширина увеличивается на 7 мм, а средняя производительность емкости увеличивается на 6%. Наибольшая производительность наблюдается при максимальной длине ребер. При увеличении объема емкостей от $1,0$ до $4,0 \text{ м}^3$ средняя производительность увеличивается примерно в 2 раза, оптимальная ширина увеличивается на 68%. Установлено, что емкости с ребрами большей ширины имеют среднюю производительность на 12-19% выше, чем емкости с ребрами большей длины.

Полученные результаты и разработанная трехмерная математическая модель могут быть использованы для расчета и оптимизации работы коллектора емкостей с вертикальным оребрением для десублимации гексафторида урана в АО «ПО ЭХЗ», а также на других разделительных предприятиях РФ.

Сокращения

АЭС – атомная электростанция;

КИУ – конденсационно-испарительная установка;

ЯТЦ – ядерно-топливный цикл;

ИСР – иерархическая структура работ;

НИОКР – научно-исследовательские и опытно-конструкторские работы;

ПЭВМ – персональная электронная вычислительная машина;

ЭМП – электромагнитное поле;

ЧС – чрезвычайная ситуация.

Оглавление

Введение.....	12
1 Применение процесса десублимации в ядерно-топливном цикле.....	14
1.1 Общие требования к десублимационным аппаратам.....	14
1.2 Способы получения UF ₆ на сублиматных производствах.....	19
1.3 Десублимация UF ₆ на разделительных производствах.....	27
1.4 Физические и химические свойства UF ₆	29
2 Математическая модель	32
2.1 Объект исследования	32
2.2 Упрощенная трехмерная модель	33
2.3. Постановка задачи	35
2.4. Метод решения.....	40
3 Влияние геометрии вертикальных ребер на производительность емкостей для десублимации газообразного UF ₆	49
3.1 Расчет оптимальной ширины вертикального ребра для емкости объемом 2,5 м ³	49
3.2 Расчет оптимальной ширины вертикальных ребер для емкости объемом 2,5 м ³ при изменении их длины	50
3.3 Расчет оптимальной ширины вертикальных ребер для емкостей объемом 1,0...4,0 м ³ при изменении их длины	51
3.4 Исследование влияния длины и ширины вертикальных ребер на среднюю производительность емкостей различного объема	52
4 Финансовый менеджмент, ресурсоэффективность и ресурсосбережение.....	54
4.1 Потенциальные потребители результатов исследования	55
4.1.1 Анализ конкурентных технических решений.....	55
4.1.2 SWOT-анализ	58
4.2 Планирование управления научно-техническим проектом	61
4.2.1 Иерархическая структура работ проекта.....	61
4.2.2 Контрольные события проекта.....	61
4.2.3 План проекта	62
4.3 Бюджет научного исследования.....	65
4.3.1 Расчет материальных затрат	65
4.3.2 Основная заработная плата исполнителей темы	66

4.3.3 Отчисления во внебюджетные фонды.....	68
4.3.4 Накладные расходы	68
4.3.5 Формирование бюджета затрат исследовательского проекта.....	69
4.4 Организационная структура проекта	69
4.5 Матрица ответственности	70
4.6 Оценка научно-технического эффекта	72
Выводы по разделу «Финансовый менеджмент, ресурсоэффективность и ресурсосбережение»	75
5 Социальная ответственность	76
5.1 Правовые и организационные вопросы обеспечения безопасности	76
5.1.1 Правовые нормы трудового законодательства.....	76
5.1.2 Организационные мероприятия при компоновке рабочей зоны исследователя	78
5.2 Производственная безопасность	80
5.2.1 Анализ вредных и опасных факторов.....	80
5.2.2 Обоснование мероприятий по защите исследователя от действия вредных и опасных факторов	81
5.2.3 Отклонение показателей микроклимата.....	82
5.2.4 Повышенный уровень электромагнитного излучения.....	82
5.2.5 Недостаточная освещенность рабочей зоны.....	83
5.2.6 Превышение уровня шума	84
5.2.7 Психофизиологические факторы	85
5.2.8 Поражение электрическим током	86
5.3 Экологическая безопасность.....	88
5.4 Безопасность в чрезвычайных ситуациях	89
5.4.1 Анализ типичной ЧС при проведении исследования	89
5.4.2 Обоснование мероприятий по предотвращению ЧС и порядок действий в случае возникновения ЧС.....	90
Выводы по разделу «Социальная ответственность»	91
Выводы	92
Список используемой литературы	93

Введение

Десублимация – это процесс перехода вещества из газообразной фазы в твердую, минуя жидкое состояние [1].

Процесс десублимации нашел широкое применение в различных областях деятельности человечества, он используется в ряде химических производств (например, при получении йода, фталевого ангидрида, малеинового ангидрида, антрахинона, фталонитрила, хлорида алюминия [1] и т.д.), в металлургии (например, при производстве циркония [2,3], гафния [3], титана [3, 4], молибдена [4], мышьяка [5-8] и других металлов) для получения веществ и/или их разделения. Также этот процесс используется в легкой и пищевой промышленности [9, 10], медицине [11], при разделении парогазовых смесей [12] и др.

В ядерно-топливном цикле особую роль играет гексафторид урана UF_6 . Это соединение урана в качестве рабочего вещества применяется в промышленности для разделения изотопов ^{235}U и ^{238}U методом центрифугирования [13]. На выходе каскада газовых центрифуг получают потоки газообразного UF_6 обогащенного и обедненного по ^{235}U , которые десублимируются в транспортные емкости. Емкости с обогащенной фракцией отправляют на предприятия по изготовлению ядерного топлива, емкости с обедненной – на склад для длительного хранения [14, 15].

Сооружение и ввод в эксплуатацию новых АЭС в мире (на текущий момент времени строительство ведется в таких странах, как Турция, Белоруссия, Финляндия, Индия, Китай, Россия) приводит к тому, что все большее число стран стремится овладеть технологией обогащения изотопов урана (например, Иран, Китай), а также возрастает конкурентная борьба между уже существующими производителями ядерного топлива за рынки сбыта своей продукции.

В связи с этим на разделительных предприятиях ядерно-топливного цикла России (Госкорпорации Росатом) осуществляется модернизация технологического оборудования. Газовые центрифуги на разделительных

предприятиях заменяются на новые, более производительные, что, в свою очередь, требует увеличения производительности конденсационно-испарительных установок (КИУ), предназначенных для сублимации и десублимации UF_6 и являющихся неотъемлемой частью технологии, используемой на предприятиях по обогащению урана [13].

Повысить производительность КИУ можно следующими способами: разработать и спроектировать конденсационно-испарительные установки повышенной производительности; оптимизировать режимы работы используемых установок, обеспечив максимальную скорость десублимации (сублимации) UF_6 и наиболее полное заполнение транспортных емкостей; усовершенствовать конструкции транспортных емкостей.

Указанные задачи нецелесообразно решать экспериментальным путем, так как возможности такого подхода ограничены и требуют проведения дорогостоящих и длительных экспериментов. Перспективным путем решения указанных задач является разработка математических моделей процессов сублимации и десублимации UF_6 .

В связи с этим актуальными становятся создание таких моделей и проведение с их помощью исследований и оптимизации рассматриваемых процессов, а также совершенствование конструкции оборудования.

Данная работа направлена на численное исследование процесса десублимации газообразного UF_6 в емкостях с вертикальным оребрением.

1 Применение процесса десублимации в ядерно-топливном цикле

1.1 Общие требования к десублимационным аппаратам

Для различных технологических процессов используются различные аппараты десублимации. Процесс десублимации может быть организован при нормальном и при пониженном давлении, в вакууме или в потоке инертного газа. В зависимости от условий процесса продукт можно получать в виде монолита (крупных кусков), кристаллов или порошка. По способу выделения твердой фазы из газового потока десублиматоры делят на две группы: поверхностные, объемные [16].

Классификация способов ведения процесса в поверхностных десублиматорах представлена на рисунке 1.1.



Рисунок 1.1. Классификация поверхностных десублиматоров

В поверхностных аппаратах десублимация из парогазовой смеси протекает на охлаждаемой поверхности. Такой вид десублимации является наиболее распространенным способом выделения продукта из парогазовой

смеси. Сами десублиматоры просты по конструкции, но имеют ряд недостатков. Например, периодичность работы, значительные габариты (для получения развитой охлаждаемой поверхности), что снижает удельную производительность оборудования. Для съема продукта со стенок, аппараты периодически обстукивают деревянными молотками или специальными вибраторами. Десублимат выгружают через нижние люки аппаратов. Продукт получается в виде кусков, что требует проведения дополнительных операций дробления, измельчения. Поверхностные десублиматоры могут работать и в непрерывном режиме, определяемом способом удаления десублимата. К аппаратам непрерывного действия можно отнести десублиматоры сдвигающейся насадкой, с псевдооживленным слоем и с непрерывным удалением слоя десублимата со стенок аппарата различными щетками, обметателями или скребками (шнеками). В этом случае недостатком десублиматора является получение части десублимата в виде пыли, которую надо удавливать в циклонах, фильтрах и т.п. Для десубликации используют также регенераторы: парогазовую смесь подают в цикле намораживания, а после заполнения аппарата создают в нем более низкое давление. Полученный слой десублимата удаляют сублимацией [17, 18]. Выгрузка десублимата возможна выплавкой продукта: после заполнения десублиматора в его охлаждающую рубашку подают теплоноситель и увеличивают давление в аппарате. При этом продукт переходит из твердого состояния в жидкое, стекает со стенок и его сливают в приемную емкость.

Существует конструкция поверхностной десублимационной установки, в которой десублимация происходит при отводе тепла через стенки аппарата от парогазовой смеси, медленно движущейся вдоль аппарата. Для более полного улавливания паров устанавливают несколько одинаковых аппаратов, в каждом из которых по ходу перемещения парогазовой смеси последовательно снижают температуру десубликации. Продукт выделяется как на стенках аппаратов, так и в их объеме. Для улавливания продукта, выделенного в объеме, используют циклоны или скрубберы [19].

Известны аппараты с принудительным охлаждением, например колонного типа с наружными охлаждающими рубашками, позволяющие интенсифицировать процесс десублимации. Для увеличения поверхности охлаждения предусмотрены полые сегментные перегородки, через которые циркулирует хладагент. Образующийся десублимат снимают вращающимися вокруг центральной оси П-образными скребками [19].

Объемные десублиматоры сочетают простоту конструкции и непрерывность процесса с большой эффективностью. Образование и рост твердой фазы происходит во всем рабочем объеме аппарата, что позволяет получить продукт в виде порошка заданного гранулометрического состава.

Классификация конструкций объемных десублиматоров приведена на рисунке 1.2.

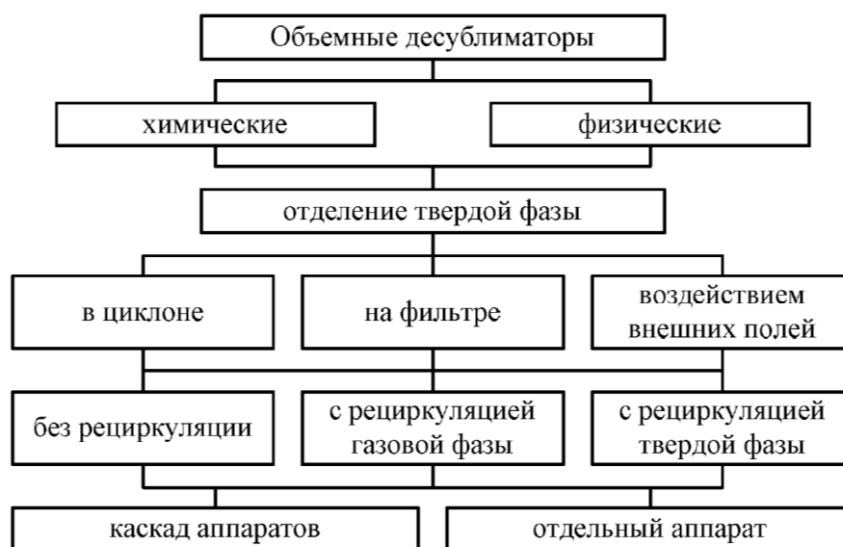


Рисунок 1.2. Классификация объемных десублиматоров

Десублимация в объеме происходит в результате пересыщения парогазовой смеси с выделением твердой фазы в виде аэрозоля – дисперсной системы, состоящей из мелких частиц, взвешенных в газе.

При небольших расходах парогазовой смеси десублимация в объеме является одним из самых простых методов выделения вещества, особенно если применение другого метода десублимации затруднено, например, вследствие высокой температуры процесса. Десублимация в объеме протекает в аппаратах

с охлаждаемыми стенками при достаточно медленном движении парогазовой смеси. В то же время, даже при небольших скоростях потока, часть продукта выносится из десублиматора в виде аэрозоли, поэтому для более полного улавливания продукта устанавливают дополнительные аппараты, например инерционного осаждения, фильтры и т.п.

В аппаратах с объемной десублимацией происходит и нежелательная в данном случае десублимация на поверхности элементов аппаратов, причем соотношение этих процессов существенно зависит от линейной скорости парогазовой смеси. При высокой скорости газов увеличивается количество продукта, выделившегося на охлаждаемых стенках, продукт имеет большую плотность, возрастает адгезия к стенке. При низких скоростях получается более рыхлый слой, легко отделяющийся от стенок аппаратов.

Десублимацию в объеме можно осуществлять простым способом – путем смешивания парогазовой смеси с газообразным хладагентом, например инертным газом. Недостатком метода объемной десублимации является существенное разбавление парогазовой смеси. Часть продукта выделяется в виде тонкодисперсного аэрозоля, который трудно улавливается. Даже в лабораторных условиях не удавалось добиться степени выделения десублимата выше 96 % [20, 21].

Более эффективна объемная десублимация при выделении вещества из концентрированной парогазовой смеси или пара, когда можно использовать рециркуляцию газового потока. В этих процессах пары десублимируемого вещества смешивают с инертным газом, имеющим более низкую температуру, при охлаждении образуются кристаллы десублимата. Крупные частицы улавливают в аппарате типа отстойника, либо на фильтрах. Унесенный газовым потоком мелкодисперсный десублимат снова возвращается в цикл десублимации. Частицы, являясь центрами десублимации, значительно увеличиваются в размерах и после этого выводятся из десублиматора. Избыток инертного газа, содержащий некоторое количество вещества в виде пара и аэрозоля, охлаждается в теплообменнике и рециркулирует в системе.

Преимуществом таких схем является возможность регулирования дисперсного состава образующегося десублимата изменением соотношения пар – инертный газ или температуры инертного газа. Недостатком данного процесса является возможность поверхностной десубликации на теплообменнике. Это вызывает необходимость периодической очистки охлаждаемой поверхности от десублимата.

Потоки пара инертного газа можно смешивать в соплах Вентури, в аппаратах с перегородками или вентиляторах, однако и в этих случаях существует опасность десубликации на стенках смесителя и его забивка продуктом. В некоторых конструкциях для очистки стенок смесителя от десублимата применяют скребки. При больших потоках газа эффективным средством, позволяющим предотвратить образование отложений на стенках смесителя, является обогрев их выше точки образования инея десублимирующего вещества.

В реальных аппаратах всегда имеют место два упомянутых вида десубликации, но в зависимости от конструктивного оформления аппарата и режима работы один из них преобладает, а другой ухудшает показатели работы десублиматора, и требует дополнительных мер по снижению отрицательного влияния второстепенного фактора десубликации.

Наиболее эффективным способом десубликации является такой, при котором в условиях изменяющегося режима десубликации удастся подавить процесс образования аэрозолей, контролировать нарастание слоя десублимата, обеспечивая при этом максимальное заполнение аппарата и гарантировать его проходимость для парогазовой смеси. В этом случае удастся снизить проскок улавливаемого компонента через аппарат и существенно увеличить продолжительность его эксплуатации в устойчивом режиме [22, 23].

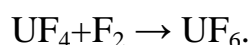
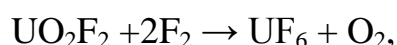
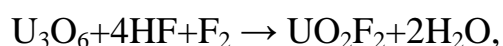
1.2 Способы получения UF₆ на сублиматных производствах

Полученное на рудных фабриках сырье в виде U₃O₈ для его дальнейшего участия в ядерно-топливном цикле (ЯТЦ) переводят в UF₆, который применяется в качестве рабочего вещества на разделительных предприятиях. Это объясняется возможностью организации процесса обогащения урана в газовой фазе и моноизотопностью природного фтора (смесь состоит из двух изотопов урана) [24, 25].

Известны способы получения UF₆ без применения фтора [26, 27], такие как диспропорционирование UF₅ и взаимодействие сухого кислорода с UF₄ при температуре 800 °С, которые используются только в лабораторных и полупромышленных масштабах и не нашли широкого применения, в связи с образованием побочных соединений урана. Их требуется выводить из системы и повторно перерабатывать [27]. Использование галогенфторидов (ClF, ClF₃, BrF₃ и другие) и фторидов металлов (AgF₂, CoF₃, HgF₂) помимо указанных проблем с отделением продуктов реакции от UF₆ приводит к сложностям с подбором конструкционных материалов в связи с высокой коррозионной активностью реагентов [27].

В связи совершенствованием процесса электролитического получения фтора основным промышленным способом получения UF₆ стало фторирование урана в атмосфере газов HF и F₂ [26-29].

Операция фторирования может быть реализована на аппаратах нескольких типов [28]: в шнековых реакторах (рисунок 1.3), которые в настоящее время не используются из-за низкой производительности, в аппаратах псевдоожиженного слоя (рисунок 1.4) и в пламенных реакторах (рисунок 1.5) по следующим реакциям:



При получении UF_6 в аппаратах псевдооживленного слоя (рисунок 2) в качестве исходного сырья используют UF_4 . Постоянный псевдооживленный слой создается гранулами CaF_2 . Для снижения температуры горения фтор разбавляется азотом и при температуре 450-500 °С в результате последней приведенной реакции образуется газообразный UF_6 . Преимущества этого типа аппаратов: отсутствие местных перегревов, хорошее терморегулирование реакции фторирования. Недостатками этого способа можно считать малые потери (1-2%) урана, который не удается извлечь из псевдооживленного слоя, требование высокой степени однородности частиц UF_4 и CaF_2 по размеру и плотности, а также образование трудно вскрываемых нелетучих комплексных соединений типа $CaUF_6$, Na_3UF_7 и др., которые требуется извлекать из псевдооживленного слоя и повторно перерабатывать [29].

Технология получения UF_6 в пламенных ректорах (рисунок 1.5) более чувствительна к морфологии и размеру частиц, чем к химической формуле исходного соединения урана, поэтому в качестве сырья могут использоваться как оксидные соединения урана, так и UF_4 [29]. Преимуществом оксидного сырья является упрощение технологической схемы получения UF_6 (исключаются стадии восстановления высших оксидов до диоксидов и гидрофторирования диоксида до тетрафторида урана), а также отсутствие в системе промежуточных фторидов урана [28, 29]. Использование UF_4 значительно повышает концентрацию гексафторида урана на выходе реактора, сокращает количество тепла, выделяющегося при фторировании, что облегчает охлаждение реактора, а также уменьшает удельный расход фтора [28, 29]. За рубежом более распространены схемы получения UF_6 с использованием тетрафторида урана, в России используют оба вида исходного сырья [28].

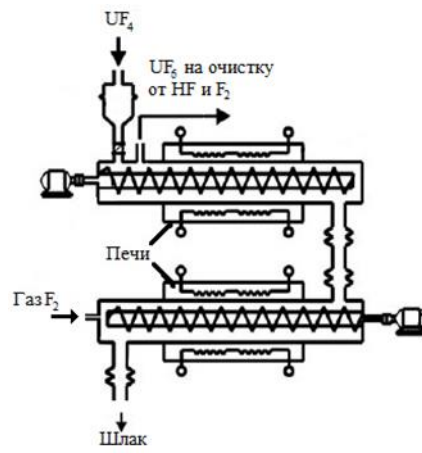


Рисунок 1.3. Шнековый реактор

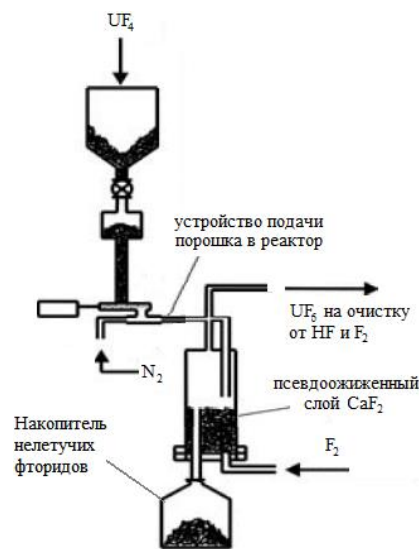


Рисунок 1.4. Реактор псевдооживленного слоя

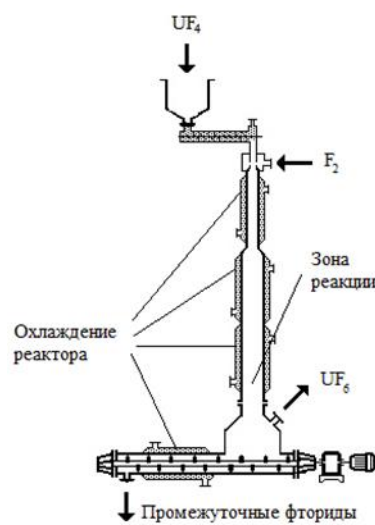


Рисунок 1.5. Пламенный реактор

В пламенных реакторах фторирование проводится при температуре 900-1100 °С, при этом температуру стенок реактора необходимо поддерживать в интервале 450-500 °С. Понижение температуры стенок приводит к образованию промежуточных фторидов и их налипанию на стенки, что сопровождается резким ухудшением условий теплоотдачи, а повышение температуры стенок может привести к разрушению реактора. Достоинства пламенных реакторов: максимальная степень реагирования фтора и большая производительность, недостатки: жесткие требования к чистоте сырья и необходимость строгого контроля над параметрами процесса [27, 28].

В зависимости от типа используемого сырья концентрация UF_6 в составе продуктов фторирования изменяется от 45 % (при использовании UF_4) до 75 % (при использовании оксидов урана), соответственно изменяется и концентрация примесей [27, 28].

Полученная парогазовая смесь для очистки от пыли и твердых частиц фильтруется и направляется в десублиматор в нагретом состоянии, где происходит ее охлаждение и десублимация на стенках аппарата, а затем помещается в транспортные емкости и направляется на разделительные производства. Для минимизации влияния объемной десублимации применяют аппараты с обновляющейся или развитой поверхностью [30].

Известны следующие типы десублиматоров [31]: скребковые (с обновляющейся поверхностью); с тепловым сбросом (с обновляющейся поверхностью); с развитой поверхностью (с U-образными трубками); многокамерные с одной теплой стенкой; многокамерные с двумя теплыми стенками; десублиматоры комбинированного типа.

В вертикальных десублиматорах скребкового типа (рисунок 1.6) реализуется механическое обновление поверхностей теплообмена. Парогазовая смесь I поступает в охлаждаемый цилиндрический аппарат 1. Газообразный UF_6 десублимируется на внутренней поверхности аппарата, срезается скребками 2, расположенными на непрерывно вращающемся валу, после чего UF_6 и газообразные примеси выводятся из аппарата (потoki II и III

соответственно). В настоящее время в связи со сложностью обеспечения герметичности корпуса аппарата и повышенным износом скребков и корпуса конструкции такого типа на сублиматных производствах UF_6 не применяются.

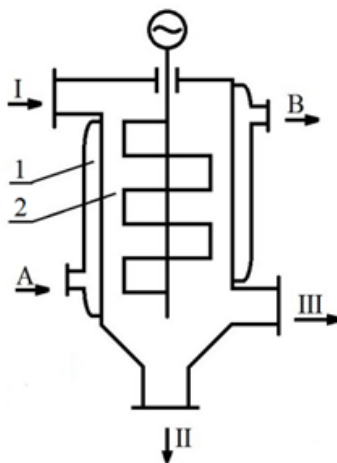


Рисунок 1.6. Скребокый десублиматор

Десублиматор с тепловым сбросом (рисунок 1.7) состоит из цилиндрического корпуса 1, обогреваемого рубашкой 2. На крышке корпуса в несколько рядов крепятся охлаждающие элементы 3 (трубки Фильда), в которые подается хладагент (потoki A, B) или теплоноситель. Десублимация UF_6 происходит на внешней поверхности трубок при подаче в них хладагента, по мере увеличения толщины слоя десублимата в один из рядов трубок вместо хладагента подается теплоноситель, после чего происходит сброс UF_6 в транспортные емкости и с поверхности трубок этого ряда (поток II). Таким образом постепенно осуществляется непрерывное обновление всей теплообменной поверхности аппарата. Десублиматоры с тепловым сбросом применяются на крупнотоннажных производствах [30, 31]. Их недостатки: высокая степень проскока целевого продукта в момент сброса десублимата и повышенная энергоемкость вследствие периодичности процессов нагрева и охлаждения.

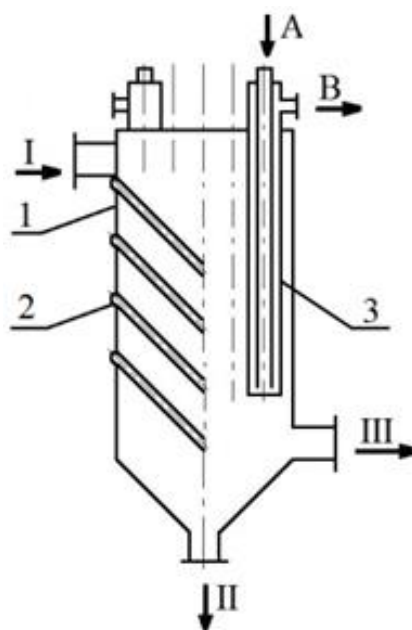


Рисунок 1.7. Десублиматор с тепловым сбросом

Схема десублиматора с развитой поверхностью представлена на рисунке 1.8. Парогазовая смесь I подается в корпус 1, и целевой продукт десублимируется на охлаждаемых хладагентом стенках U – образных трубок. В центре аппарата установлена перегородка 2, позволяющая равномерно распределять парогазовую смесь вдоль всей длины трубок. В отличие от десублиматоров других типов данный аппарат является не стационарным. Сразу после заполнения десублиматор готов к транспортировке.

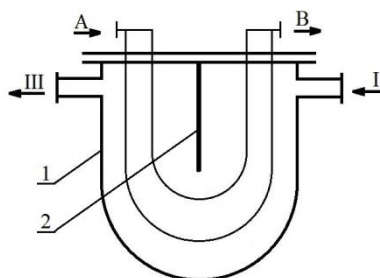


Рисунок 1.8. Десублиматор с развитой поверхностью

Схема вертикального многокамерного десублиматора с одной теплой стенкой приведена на рисунке 1.9. В холодильную камеру, помещенную в корпусе 1, подается парогазовая смесь I. Снаружи корпус обогревается электронагревателями 2 до температуры, превышающей температуру

сублимации целевого продукта. Хладагент поступает в охлаждающие элементы 3, на внешней поверхности которых расположены ребра, образующие десублимационные камеры 4 (вид E). UF_6 десублимируется в камерах последовательно от входа парогазовой смеси к выходу, при этом образующиеся аэрозоли проходят по зазору 5 шириной δ между обогреваемым корпусом и ребром, и повторно сублимируются при контакте с нагретой стенкой, после чего вновь образующиеся пары продукта десублимируются в следующей камере. При заполнении аппарата десублиматом подача парогазовой смеси и хладагента прекращается, электронагреватели повышают температуру в аппарате до температуры плавления UF_6 и расплавленный десублимат выводится из аппарата через патрубок в донной части (поток II) [31]. Такие десублиматоры надежны в работе и позволяют повысить эффективность улавливания UF_6 за счет более полного и равномерного заполнения аппарата.

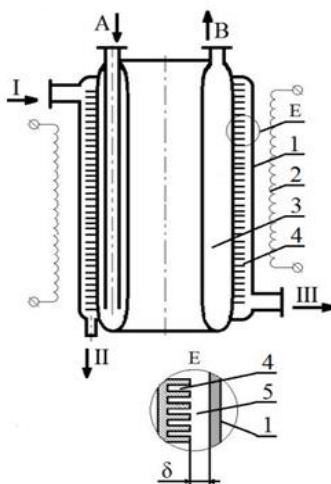


Рисунок 1.9. Многокамерный десублиматор с одной тепловой стенкой

Многокамерный аппарат с двумя теплыми стенками (рисунок 1.10) состоит из кольцевого корпуса 1, в котором расположена десублимационная камера 2, внутри соосно корпусу находится кольцевая охлаждающая камера 3, разделенная перегородками 4, которые имеют отверстия 5 для циркуляции хладагента. На внутренней и наружной стенках кольцевого корпуса расположены нагреватели 6.

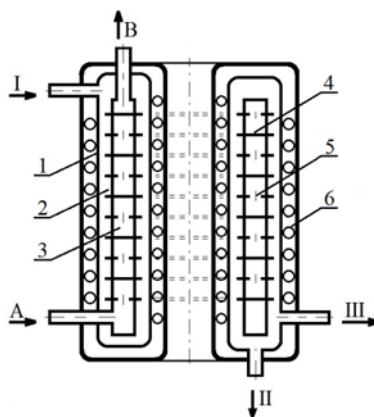


Рисунок 1.10. Многокамерный десублиматор с двумя теплыми стенками

Для выделения UF_6 из парогазовой смеси на сублиматных предприятиях наибольшее промышленное применение нашли десублиматоры комбинированного типа (рисунок 1.11), состоящие из аппарата с тепловым сбросом и вертикальной погружной транспортной емкости с гладкими внутренними стенками, подключенной к нижней части десублиматора.

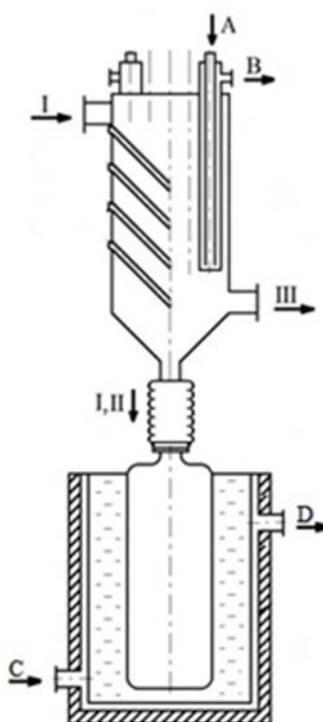


Рисунок 1.11. Десублиматор комбинированного типа

Вертикальная емкость помещается в термостат, закрепляется в нем, предотвращая самопроизвольное всплытие, после чего термостат заполняется хладагентом – насыщенным раствором $CaCl_2$ с температурой минус $20\text{ }^{\circ}C$ (поток C, D). После заполнения емкости до 54% применение десублиматора с

тепловым сбросом становится неэффективным, поэтому подача хладагента в десублиматор прекращается и дальнейшее заполнение емкости происходит за счет десубликации UF_6 на внутренних стенках погружной емкости. Не десублимированные примеси, поступающие в аппарат в составе парогазовой смеси, выводятся из десублиматора.

Десублиматоры комбинированного типа имеют те же достоинства и недостатки, что и аппараты с тепловым сбросом. Кроме того, к их недостаткам можно отнести невозможность заполнения вертикальных транспортных емкостей только насыпным способом (с помощью десублиматора с тепловым сбросом), а также возможность попадания части десублимированного UF_6 в производственное помещение при замене заполненных транспортных емкостей на пустые.

1.3 Десублимация UF_6 на разделительных производствах

Десублимация UF_6 на предприятиях по обогащению урана, в отличие от десубликации на сублиматных производствах, не требует интенсивного теплоотвода, так как газообразный UF_6 на выходе разделительного каскада имеет температуру 20...30 °С при давлении 80 мм рт. ст. и практически не содержит примесей [32], что существенно упрощает реализацию процесса и позволяет осуществлять десублимацию UF_6 напрямую в транспортные емкости.

В России имеется четыре разделительных предприятия, использующих газоцентрифужную технологию. На двух крупнейших предприятиях АО «Уральский электрохимический комбинат», г. Новоуральск и АО «ПО «Электрохимический завод», г. Зеленогорск для десубликации обогащенного и обедненного UF_6 используются вертикальные погружные транспортные емкости [33], имеющие гладкую внутреннюю поверхность или внутреннее горизонтальное, или вертикальное ребрение (рисунок 1.12). Вертикальные ребра прямоугольной формы применяются в емкостях отвала, горизонтальные – в некоторых отборных. Достоинством этого способа является простота устройства, удобство и экономичность его эксплуатации [32, 33]. Недостатком

десублимации в вертикальные погружные емкости является уменьшение ее производительности по мере заполнения емкости, происходящее из-за низкой теплопроводности слоя десублимированного UF_6 . В связи с этим для обеспечения необходимой производительности участков десублимации, приходится использовать несколько емкостей, соединенных в коллектор и работающих параллельно.

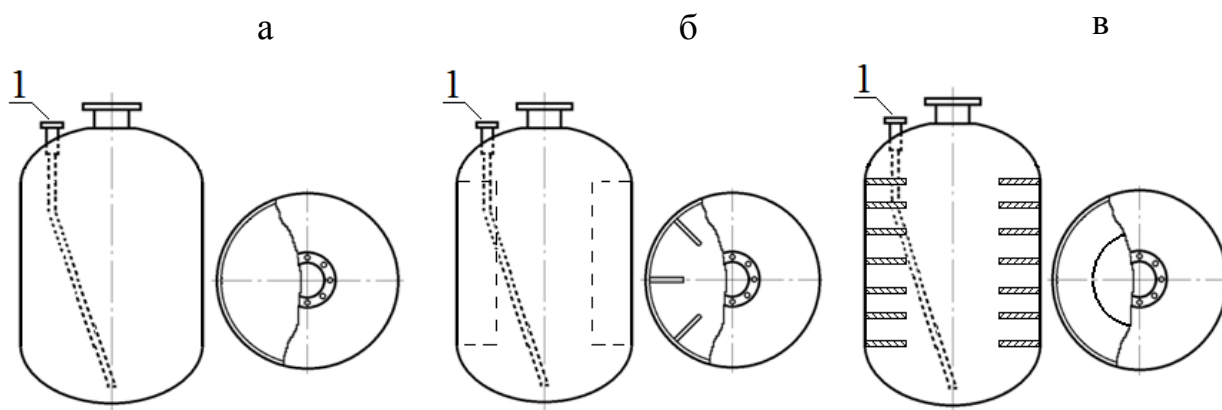


Рисунок 1.12. Вертикальная погружная емкость

а – гладкие внутренние стенки, б – вертикальное ребрение, в – горизонтальное ребрение (1 – отсосный патрубок)

В АО «Сибирский химический комбинат», г. Северск десублимация газообразного потока обогащенной фракции также осуществляется непосредственно в вертикальные погружные емкости, а обедненная по ^{235}U фракция десублимируется с использованием аппаратов комбинированного типа с тепловым сбросом.

На российских предприятиях по производству обогащенного урана наиболее распространенным является способ десублимации UF_6 в вертикальные погружные емкости без внутренних ребер, с горизонтальными и вертикальными внутренними ребрами. Данный способ прост, удобен и экономичен в эксплуатации.

1.4 Физические и химические свойства UF₆

На предприятиях ядерно-топливного цикла UF₆ может находиться в трех агрегатных состояниях: газообразный UF₆ в каскаде газовых центрифуг обогащается по легкому изотопу, в твердом виде UF₆ обогащенный по легкому изотопу транспортируется между предприятиями отрасли, а обедненный хранится на складах; в жидкой фазе UF₆ находится при осуществлении операции «перелива» из вертикальной транспортной емкости в горизонтальную емкость для гомогенизации смеси в случае, если товарный продукт нарабатывался для зарубежного заказчика.

Монокристаллы UF₆ являются ортогональными. Кристаллическая решетка принадлежит пространственной группе симметрии и имеет постоянные решетки $a = 99 \text{ \AA}$, $b = 89,6 \text{ \AA}$, $c = 52,1 \text{ \AA}$. Элементарная ячейка решетки состоит из четырех молекул UF₆. Диаметр молекулы составляет 0,55...0,6 нм, длина связей U – F в молекуле равна 0,2 нм [34].

На рисунке 1.13 представлена фазовая диаграмма UF₆. Тройная точка: 64,052°C при 1134 мм рт. ст. (151,2 кПа), точка возгонки: 56,4°C при 759,8 мм рт. ст. (101,3 кПа) [34-36]. Критическая точка UF₆ характеризуется следующими параметрами: температура 245°C, давление 47876,6 мм рт. ст. (6383 кПа или 45,5 атм.) плотность 1,39 г/см³. При превышении критической температуры UF₆ распадается [36].

При 65°C плотность твердого UF₆ составляет 4,87 г/см³, а плотность жидкого UF₆ 3,624 г/см³, с этим связано увеличение на 1/3 объема, занимаемого UF₆, при его переходе из твердого состояния в жидкое. При температуре 63,89°C теплота сублимации равна 46,02 кДж/моль, плавления 19,12 кДж/моль, испарения 28,7 кДж/моль. Теплоемкость твердой фазы 167 кДж/(моль·град), жидкой фазы 194,97 кДж/(моль·град), газообразной фазы 138 кДж/ (моль·град) [35, 36].

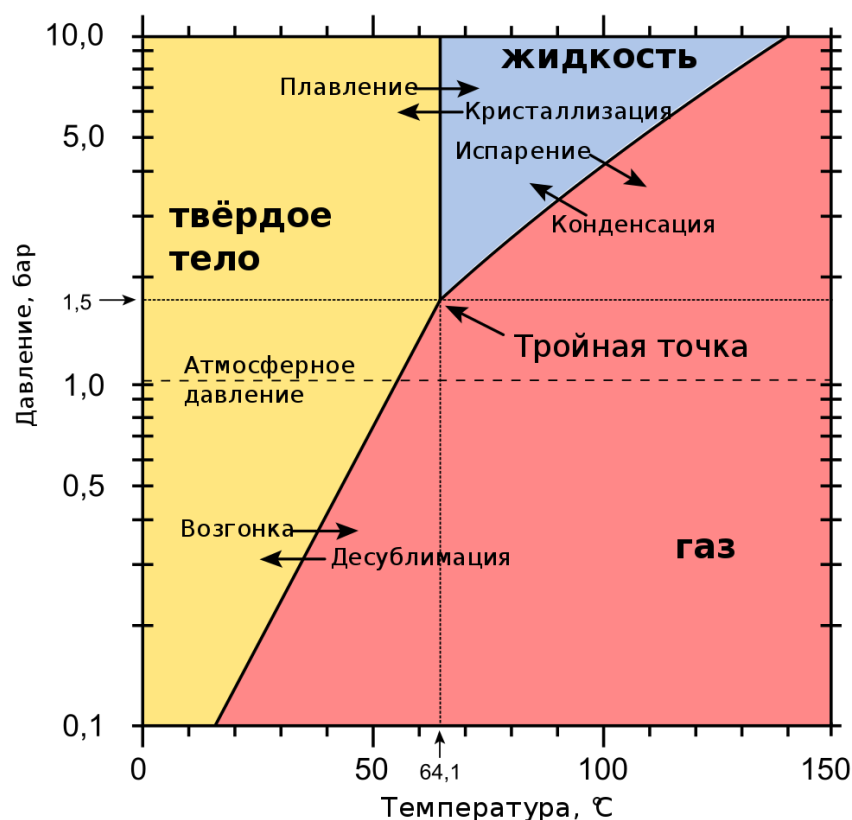
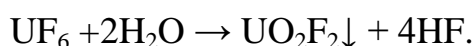


Рисунок 1.13. Фазовая диаграмма UF₆

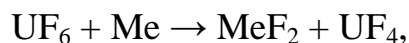
Необходимо отметить, что UF₆ имеет сильную химическую активность. Так, например, при взаимодействии с воздухом он мгновенно гидролизуется, и образует нелетучие соединения UO₂F₂ и плавиковую кислоту:



При взаимодействии с органическими соединениями образуется тетрафторида урана и ряд других соединений:



При взаимодействии UF₆ с некоторыми металлами, в частности с цинком, кремнием, свинцом, оловом, и железом велики коррозионные потери:



Вследствие реакций UF₆ с органическими соединениями, металлами и их оксидами UF₄ осаждается на стенках технологического оборудования. Возникающие потери рабочего газа приводят к тому, что целевые изотопы урана выводятся из технологического процесса, что приводит к снижению

производительности отдельных центрифуг, а, следовательно, и к уменьшению разделительной способности всего каскада.

Ряд металлов, таких как медь, никель, алюминий, и магний устойчивы к взаимодействию с UF_6 , что объясняется образованием на поверхности металлов фторидной пленки, препятствующей дальнейшему взаимодействию веществ [26]. Кроме того, достаточную устойчивость проявляют ряд синтетических материалов, таких как тефлон, фторидная смазка и др.

Несмотря на достаточно специфические физические и химические свойства UF_6 , точное соблюдение требований по эксплуатации оборудования позволяет избежать их негативного влияния на технологический процесс [36].

2 Математическая модель

Процесс десублимации UF_6 является нестационарным. Его скорость определяется подводом газообразного UF_6 к поверхности теплообмена и интенсивностью его теплообмена с хладагентом. При заполнении емкости увеличивается толщина слоя десублимата на внутренней поверхности. Происходит ухудшение условий теплообмена между поверхностью фазового перехода UF_6 и хладагентом. При этом уменьшение величин теплового потока и скорости десублимации происходит нелинейно.

Внутреннее оребрение увеличивает площадь теплообменной поверхности, как следствие увеличивает производительность емкости.

Сотрудниками Отделения ядерно-топливного цикла Инженерной школы ядерных технологий Томского политехнического университета была разработана упрощенная трехмерная математическая модель, описывающая процессы тепло- и массообмена, проходящие при десублимации UF_6 в вертикальные погружные емкости с вертикальным оребрением [37]. Описание этой модели представлено ниже.

2.1 Объект исследования

Объектом исследования являлись вертикальные погружные емкости с вертикальным оребрением (рисунок 2.1) объемом от 1 до 4 м³. Вертикальное ребро задается тремя размерами: длина (L), ширина (b), толщина (δ). Количество ребер – 12. Толщина всех ребер 4 мм. Толщина стенок емкостей $8 \cdot 10^{-3}$ м. Емкости изготовлены из стали 16 ГС.

Геометрические размеры рассматриваемых емкостей (объем V , высота H , радиус R) приведены в таблице 2.1.

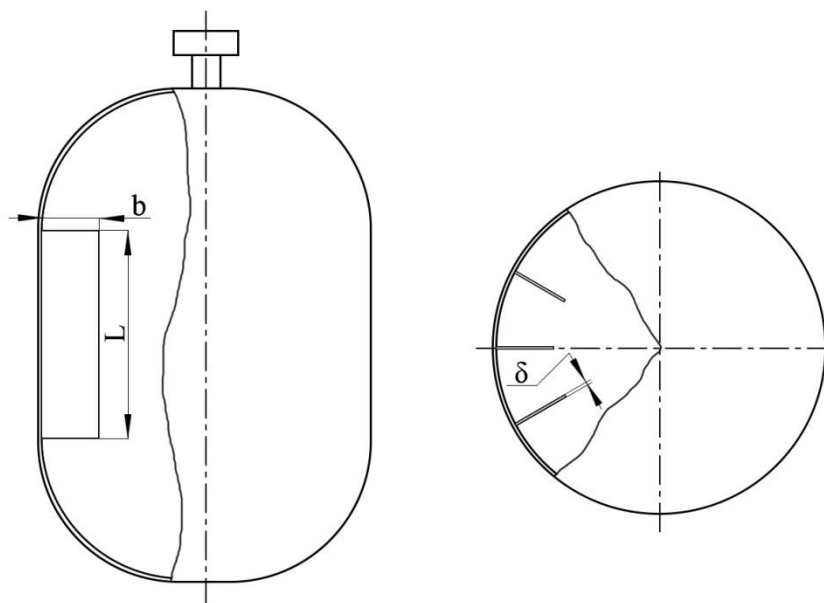


Рисунок 2.1. Вертикальная погружная емкость с вертикальным оребрением для десублимации UF_6

Таблица 2.1. Геометрические размеры емкостей

$V, \text{ м}^3$	$H, \text{ м}$	$R, \text{ м}$
1,0	1,590	0,45
1,5	1,920	0,50
2,0	2,122	0,55
2,5	2,212	0,60
3,0	2,280	0,65
3,5	2,290	0,70
4,0	2,300	0,75

2.2 Упрощенная трехмерная модель

Для учета наличия вертикального оребрения на внутренних стенках вертикальных погружных емкостей в математической модели нестационарный процесс десублимации UF_6 был рассмотрен в виде упрощенной трехмерной задачи.

Расчетную область представили в виде объекта, который разбит на несколько подобластей, каждая из которых рассматривается отдельно. При

разбиении расчетной области сеткой использовался метод multiblock [38-40]. В каждой подобласти находили совместное (с учетом соседних подобластей) решение уравнений тепло- и массообмена. Схема разбиения емкости с вертикальным оребрением на подобласти представлена на рисунке 2.2. Подобласть I соответствует объему емкости между ее верхней стенкой и верхним краем вертикального ребра, подобласть II соответствует объему емкости с оребрением, подобласть III – объему между нижним краем вертикального ребра и донной стенкой емкости.

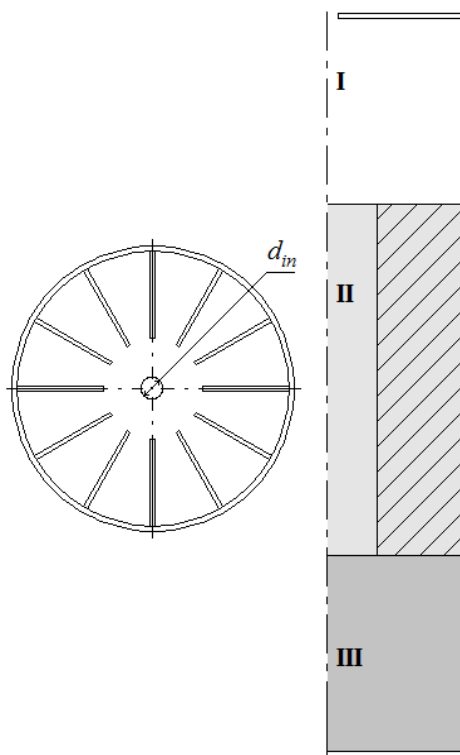


Рисунок 2.2. Схема разбиения емкости с вертикальным оребрением на подобласти

(заштрихованная область соответствует вертикальному ребру)

d_{in} – диаметр входного отверстия

1

Таким образом, трехмерный объект представляли как совокупность подобластей, рассматриваемых в одномерной или двухмерной постановке с общими граничными условиями в местах стыка.

2.3. Постановка задачи

При разработке математической модели нестационарного процесса десублимации UF_6 в упрощенной трехмерной постановке были приняты следующие допущения [39-41]:

1. Процесс десублимации UF_6 происходит только на боковой и донной частях емкости. Верхняя часть емкости с патрубком выступает из термостата, заполненного хладагентом, и не участвует в теплообмене.

2. Температуру внешних поверхностей боковой и донной стенок емкости считали постоянной и равной температуре хладагента. Температура внешней поверхности верхней части емкости равна температуре воздуха.

3. Процесс десублимации UF_6 сопровождается теплоотводом через стенку емкости и слой десублимата. Все тепло, выделяющееся при фазовом переходе, отводится хладагентом.

4. Температура фазового перехода UF_6 равна равновесной температуре и определяется по давлению газообразного UF_6 над слоем десублимата.

5. Изменение энтальпии газообразного UF_6 при охлаждении до температуры фазового перехода пренебрежимо мало по сравнению с теплотой десублимации.

6. Выполняется гипотеза локального термодинамического равновесия в пределах каждой из фаз.

7. Происходит только поверхностная десублимация UF_6 на боковой и донной стенках емкости. Десублимация в объеме газообразного UF_6 отсутствует.

8. Химические реакции в рассматриваемой системе не протекают.

9. Ударно-волновые процессы при протекании процесса десублимации UF_6 отсутствуют, поэтому для решения задачи Римана о распаде произвольного разрыва использовалось акустическое приближение [42]

10. Считали, что легкой примесью является газообразный HF. Компоненты газовой смеси UF_6 -HF считали идеальными газами. В процессе

заполнения емкостей десублимированным UF_6 , HF остается в газообразном состоянии.

11. При наличии в UF_6 легкой примеси (HF) термодиффузия, бародиффузия и диффузионный термоэффект считали эффектами второго порядка, их влияние на процесс десублимации UF_6 не учитывали.

Для упрощения математической модели и визуализации процесса заполнения емкостей десублимированным UF_6 все емкости представляли в виде цилиндра, в который через входное отверстие в верхней части емкости поступает газообразный UF_6 . Ось симметрии патрубка совпадает с осью симметрии цилиндра. Расчет проводился в цилиндрической системе координат, начало которой находится в сечении входного отверстия емкости на оси симметрии цилиндра. Расчетная область представлена на рисунке 2.3.

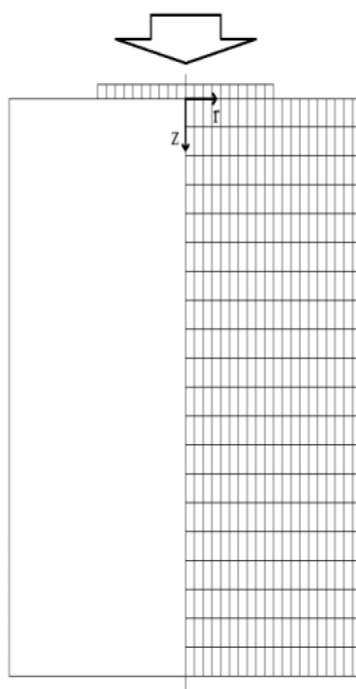


Рисунок 2.3. Расчетная область для цилиндрической емкости

Для учета эллиптичности донной стенки емкость представляли в форме емкости равного объема, у которого донная стенка имеет скругление в форме эллипса, выполненного согласно ГОСТ 6533-78 [43] (рисунок 2.4). Объем емкости при этом оставался неизменным. Вводились уравнения, описывающие зависимости $z(r)$ и $r(z)$:

$$r = \sqrt{1 - \frac{z^2}{R_{el}^2}}, z = \sqrt{1 - \frac{r^2}{R^2}},$$

где R – радиус емкости, R_{el} – радиус скругления донной части емкости, r, z – переменные цилиндрической системы координат.

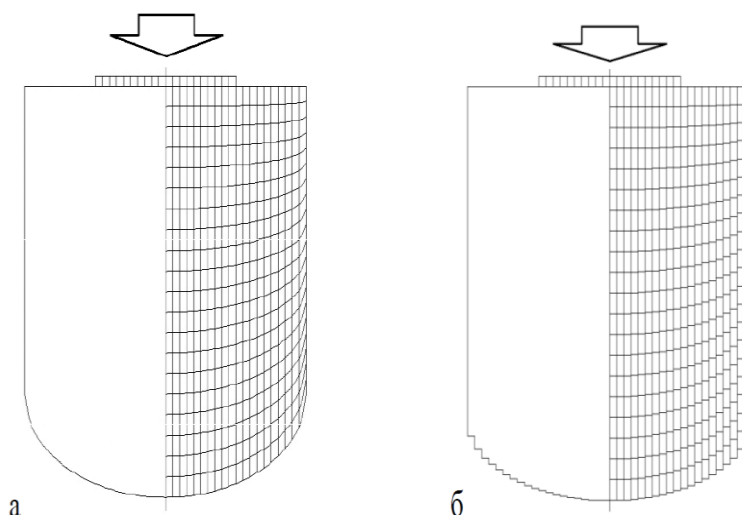


Рисунок 2.4. Расчетная область с учетом эллиптичности донной стенки емкости

а – расчетная область до дискретизации расчетной сетки

б – расчетная область после дискретизации расчетной сетки

Расчетная область (рисунок 2.4а) разбивалась не ортогональной сеткой на контрольные объемы. Это значительно усложняло получение решения на ней дифференциальных уравнений из-за необходимости введения в систему уравнений коэффициентов Ламе [44] для учета изменения угла между нормалью к контрольному объему и координатными линиями, а также необходимости учета смешанных производных при записи уравнений газовой динамики и теплопроводности. С целью предотвращения перехода к криволинейной системе координат проводилась дискретизация расчетной области не структурированной прямоугольной разностной сеткой (рисунок 2.4б), что упрощало получение решения дифференциальных уравнений.

Аналогично осуществляли учет эллиптичности обеих торцевых стенок емкости. Сначала расчетная область разбивалась структурированной

равномерной сеткой, после чего также проводилась ее дискретизация (рисунок 2.5).

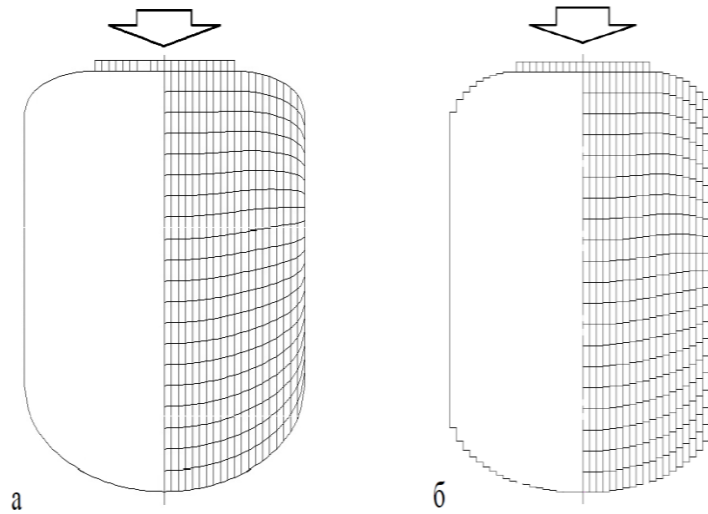


Рисунок 2.5. Расчетная область с учетом эллиптичности обеих стенок емкости
 а – расчетная область до дискретизации расчетной сетки
 б – расчетная область после дискретизации расчетной сетки

Газ считали невязким, политропным, двухкомпонентным с постоянным показателем адиабаты. Полагали, что в начальный момент времени он полностью заполняет емкость с давлением равным его давлению в коллекторе.

В уравнения газовой динамики ввели источники члены, учитывающие оседание UF_6 на горизонтальных торцевых поверхностях ребер, а так же параметр f – просветность (доля пронизываемой для газовой смеси площади в плоскости, перпендикулярной оси r):

$$\begin{aligned}
 \frac{d}{d\tau} \iint_S r \rho f dz dr + \oint_{\Gamma} r (\rho u dr - \rho v f dz) &= \iint_S r \dot{m} dz dr, \\
 \frac{d}{d\tau} \iint_S r \rho c_i f dz dr + \oint_{\Gamma} r c_i (\rho u dr - \rho v f dz) &= \iint_S c_i \dot{m} dz dr, \\
 \frac{d}{d\tau} \iint_S r \rho u f dz dr + \oint_{\Gamma} r \left[(\rho v^2 - P) dr - \rho u v f dz \right] &= 0, \\
 \frac{d}{d\tau} \iint_S r \rho v f dz dr + \oint_{\Gamma} r \left[\rho u v f dr - (\rho v^2 + P) dz \right] &= \iint_S P dz dr, \\
 \frac{d}{d\tau} \iint_S r E f dz dr + \oint_{\Gamma} r \left[(E + P) v dr - (E + P) u f dz \right] &= \iint_S r \dot{e} \dot{m} dz dr.
 \end{aligned} \tag{2.1}$$

где c_{UF} – массовая концентрация UF_6 , e – удельная внутренняя энергия, E – полная энергия, γ , γ_{UF} , γ_{HF} , M_{UF} , M_{HF} – показатели адиабаты и молярные массы смеси UF_6 и HF соответственно.

Систему уравнений (2.1) решали методом Годунова [42] с использованием подвижных сеток [45, 46]. При этом принималось допущение, что ударно-волновые процессы отсутствуют, поэтому для решения задачи Римана о распаде произвольного разрыва использовалось акустическое приближение [42]. Это допущение основано на том, что в начальный момент времени емкость считали заполненной газовой смесью UF_6 – HF , поэтому решение уравнений газовой динамики носило квазистационарный характер.

Область расчета ограничена внешней поверхностью емкости, поверхностью слоя десублимата, граничащей с газообразным UF_6 , осью симметрии емкости, а также верхней стенкой емкости, на которой выполняется условие теплоизоляции. В качестве граничных условий на входе емкости задавали давление и температуру торможения, на оси симметрии емкости – условия симметрии, на боковой и донной поверхностях емкости – скорость движения фронта фазового перехода, которую вычисляли из решения задачи Стефана, описывающей процесс десублимации.

Считали, что процесс десублимации UF_6 протекает в равновесном режиме. Температуры газовой смеси UF_6 – HF , контактирующей с теплообменной поверхностью, и поверхности теплообмена равны температуре фазового перехода UF_6 , определяемой давлением в емкости.

На поверхности раздела фаз выполняется условие Стефана:

$$\begin{aligned} v_w(\tau) \rho_U L_{UF} &= \lambda_{UF} \left. \frac{\partial T}{\partial n} \right|_1 - \lambda_{UF} \left. \frac{\partial T}{\partial n} \right|_2, \\ T|_1 &= T|_2 = T_f(p). \end{aligned} \quad (2.2)$$

Решая уравнение теплопроводности в основной системе координат, определяли перенос тепла в слое десублимата и в стенке емкости с учетом наличия в емкости вертикального оребрения.

Поверхность раздела фаз не линейна, поэтому постановка задачи в общем случае требует использования подвижной не ортогональной сетки.

Общепринятый подход к решению подобных задач в настоящее время отсутствует [45, 46]. Это связано с тем, что уравнения, записанные в системе координат, связанных с подвижной сеткой, содержат члены со смешенными производными. Поверхность раздела фаз строилась с использованием принципа Гюйгенса [47]. Она представляла собой огибающую кривую, скорость перемещения которой подчиняется уравнению (2.2).

Процесс теплообмена газовой смеси UF_6 -HF с хладагентом через стенку емкости и слой десублимата описывали уравнением теплопроводности, записанным в цилиндрической системе координат:

$$\frac{\partial \rho c_p T}{\partial \tau} = \frac{\partial}{\partial r} \left(\lambda r \frac{\partial T}{\partial r} \right) + \frac{\partial}{\partial z} \left(\lambda r \frac{\partial T}{\partial z} \right). \quad (2.3)$$

2.4. Метод решения

Для того чтобы описать решение для емкости с вертикальным ребрением, необходимо сначала описать решение для емкости с гладкими стенками. Для емкостей с гладкими внутренними стенками расчетная область, ее разбиение на зоны, основная система координат и расчетная сетка схематично представлены на рисунке 2.6.

Подвижные границы нарастающего слоя десублимированного UF_6 выделены жирной линией. Стрелки показывают направление их движения. Вместе с подвижными границами происходит перемещение расчетной сетки. Расчетную область (стенку емкости и слой десублимированного UF_6) разбивали на восемь зон, каждую из которых преобразовали в квадрат $[0, 1] \times [0, 1]$ в новых безразмерных координатах: $r, z \rightarrow \xi, \eta$.

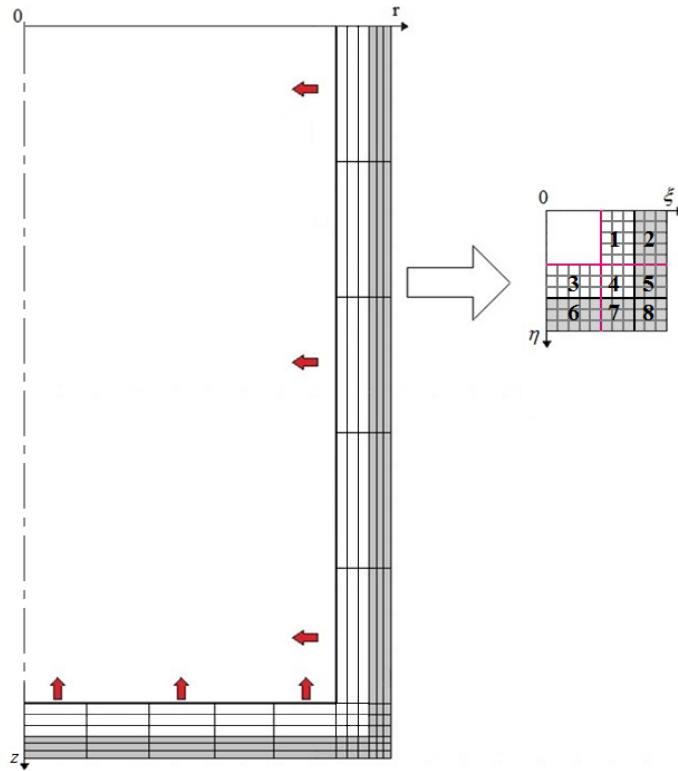


Рисунок 2.6. Разностная сетка и разбиение расчетной области для емкостей с гладкими внутренними стенками

зоны 1, 3, 4 – слой десублимата, зоны 2, 5, 6, 7, 8 – стенка емкости

Рассмотрим преобразование зоны № 4 с двумя подвижными криволинейными границами (левой и верхней) в квадрат. Пусть скорости на гранях $u_w(\tau)$, $v_w(\tau)$ постоянны в каждый момент времени (рисунок 2.7), тогда:

$$\begin{aligned}
 z &= z_w(\tau)\eta, \quad \frac{\partial z}{\partial \tau} = \frac{\partial \phi}{\partial \tau} = \frac{\partial z_w(\tau)}{\partial \tau}\eta = w_w(\tau)\eta, \quad \frac{\partial \phi}{\partial \eta} = z_w(\tau), \\
 r &= r_w(\tau)\xi, \quad \frac{\partial r}{\partial \tau} = \frac{\partial \phi}{\partial \tau} = \frac{\partial r_w(\tau)}{\partial \tau}\xi = v_w(\tau)\xi, \quad \frac{\partial \phi}{\partial \xi} = r_w(\tau) \\
 \frac{\partial}{\partial z} &= \frac{1}{z_w(\tau)} \frac{\partial}{\partial \eta}, \quad \frac{\partial}{\partial r} = \frac{1}{r_w(\tau)} \frac{\partial}{\partial \xi}, \quad \frac{\partial}{\partial \tau} = \frac{\partial}{\partial \tau} + \frac{w_w(\tau)\eta}{z_w(\tau)} \frac{\partial}{\partial \eta} + \frac{v_w(\tau)\xi}{r_w(\tau)} \frac{\partial}{\partial \xi}, \\
 \rho c r \frac{\partial T}{\partial \tau} &+ \frac{v_w(\tau) \rho c \xi r}{r_w(\tau)} \frac{\partial T}{\partial \xi} + \frac{w_w(\tau) \rho c \eta r}{z_w(\tau)} \frac{\partial T}{\partial \eta} = \\
 &= \frac{1}{r_w(\tau)} \frac{\partial}{\partial \xi} \left(\frac{\lambda r}{r_w(\tau)} \frac{\partial T}{\partial \xi} \right) + \frac{1}{z_w(\tau)} \frac{\partial}{\partial \eta} \left(\frac{\lambda r}{z_w(\tau)} \frac{\partial T}{\partial \eta} \right).
 \end{aligned} \tag{2.4}$$

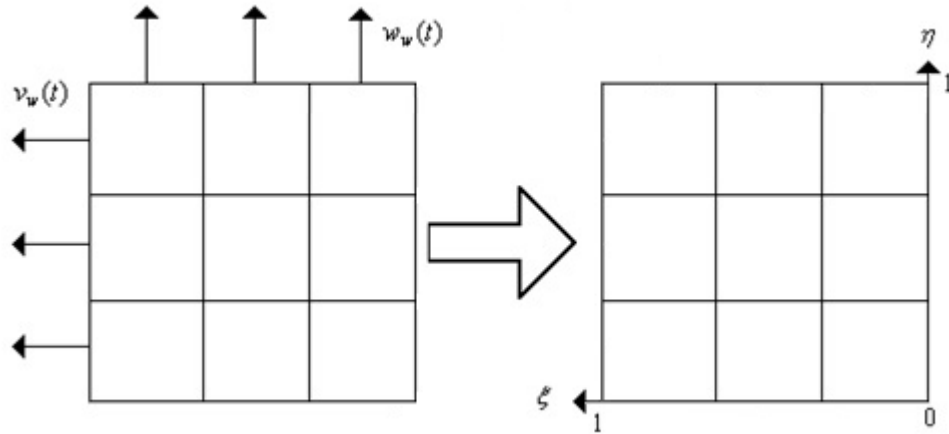


Рисунок 2.7. Преобразование координат

При выводе этого уравнения не учитывали зависимость изменения скорости движения границ от координат. Фактически уравнение (2.4) описывает тепловые процессы в расширяющейся прямоугольной области.

Учет криволинейности границы приводит к появлению в уравнении членов со смешанными производными, отвечающими за перенос тепла в направлениях, не совпадающих с η и ξ , что существенно усложняет алгоритм. В частности требуется использование при расчете неортогональной сетки, что влечет за собой решение нелинейных уравнений Лапласа. Подобные подходы используются для задач с быстроизменяющейся границей раздела фаз (например, в задаче о лазерном проплавлении материала) [46].

Считали, что эти потоки тепла несущественны, а нелинейность границы учитывали, вводя зависимость для изменения скорости движения границы от координат:

$$\begin{aligned} \rho c r \frac{\partial T}{\partial \tau} + \frac{u_w(\xi, \tau) \rho c \xi r}{r_w(\xi, \tau)} \frac{\partial T}{\partial \xi} + \frac{v_w(\eta, \tau) \rho c \eta r}{z_w(\eta, \tau)} \frac{\partial T}{\partial \eta} = \\ = \frac{1}{r_w(\xi, \tau)} \frac{\partial}{\partial \xi} \left(\frac{\lambda r}{r_w(\xi, \tau)} \frac{\partial T}{\partial \xi} \right) + \frac{1}{z_w(\eta, \tau)} \frac{\partial}{\partial \eta} \left(\frac{\lambda r}{z_w(\eta, \tau)} \frac{\partial T}{\partial \eta} \right). \end{aligned} \quad (2.5)$$

Далее вывели разностный аналог. Для этого проинтегрировали уравнение (2.5) по контрольному объему, предполагая значения всех переменных в контрольном объеме (рисунок 2.8) и на его гранях постоянными и равными их средним значениям. Ввели обозначения:

$$h_\eta = \frac{h_\eta^- + h_\eta^+}{2}, h_\xi = \frac{h_\xi^- + h_\xi^+}{2}, S_{i,j} = h_\xi h_\eta, \delta_\eta^+ = \frac{h_\eta^+}{2}, \delta_\eta^- = \frac{h_\eta^-}{2}, \delta_\xi^+ = \frac{h_\xi^+}{2}, \delta_\xi^- = \frac{h_\xi^-}{2},$$

$$S_{i+\frac{1}{2},j+\frac{1}{2}} = \delta_\eta^+ \delta_\xi^-, S_{i-\frac{1}{2},j+\frac{1}{2}} = \delta_\eta^+ \delta_\xi^+, S_{i-\frac{1}{2},j-\frac{1}{2}} = \delta_\eta^- \delta_\xi^-, S_{i+\frac{1}{2},j-\frac{1}{2}} = \delta_\eta^- \delta_\xi^+,$$

$$(\rho c S)_{i,j} = \frac{(\rho c S)_{i+\frac{1}{2},j+\frac{1}{2}} + (\rho c S)_{i-\frac{1}{2},j+\frac{1}{2}} + (\rho c S)_{i-\frac{1}{2},j-\frac{1}{2}} + (\rho c S)_{i+\frac{1}{2},j-\frac{1}{2}}}{S_{i,j}},$$

$$(\rho c S)_{i,j} = (\rho c S)_{i+\frac{1}{2},j+\frac{1}{2}} + (\rho c S)_{i-\frac{1}{2},j+\frac{1}{2}} + (\rho c S)_{i-\frac{1}{2},j-\frac{1}{2}} + (\rho c S)_{i+\frac{1}{2},j-\frac{1}{2}}$$

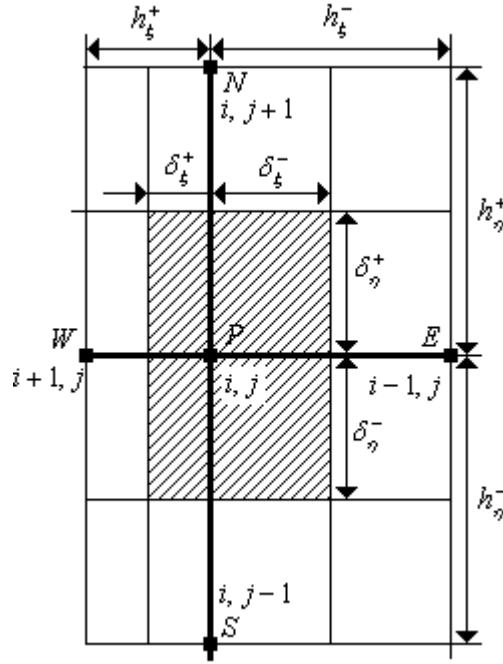


Рисунок 2.8. Контрольный объем

Далее был составлен баланс тепла для контрольного объема:

$$\begin{aligned} (\rho c S)_{i,j} r_i T^{i,j} &= (\rho c S)_{i,j} r_i T_{i,j} - \\ &- \tau (\lambda_{i-\frac{1}{2},j+\frac{1}{2}} \delta_\eta^+ + \lambda_{i-\frac{1}{2},j-\frac{1}{2}} \delta_\eta^-) \frac{r_{i,j} T^{i,j} - r_{i-1,j} T^{i-1,j}}{r_{w,j} h_\xi^-} - \delta \tau [(\rho c)_{i-\frac{1}{2},j-\frac{1}{2}} \delta_\eta^+ + (\rho c)_{i+\frac{1}{2},j-\frac{1}{2}} \delta_\eta^-] \frac{r_i v_j \xi_{i-\frac{1}{2}}}{r_{w,j}} T_{i,j} + \\ &+ \tau (\lambda_{i+\frac{1}{2},j+\frac{1}{2}} \delta_\eta^+ + \lambda_{i+\frac{1}{2},j-\frac{1}{2}} \delta_\eta^-) \frac{r_{i+1,j} T^{i+1,j} - r_{i,j} T^{i,j}}{r_{w,j} h_\xi^+} + \delta \tau [(\rho c)_{i+\frac{1}{2},j+\frac{1}{2}} \delta_\eta^+ + (\rho c)_{i+\frac{1}{2},j-\frac{1}{2}} \delta_\eta^-] \frac{r_i v_j \xi_{i+\frac{1}{2}}}{r_{w,j}} T_{i,j} - \\ &- \tau (\lambda_{i+\frac{1}{2},j-\frac{1}{2}} \delta_\xi^+ + \lambda_{i-\frac{1}{2},j-\frac{1}{2}} \delta_\xi^-) \frac{r_{i,j} T^{i,j} - r_{i,j-1} T^{i,j-1}}{z_{w,i} h_\eta^-} + \delta \tau [(\rho c)_{i+\frac{1}{2},j-\frac{1}{2}} \delta_\xi^+ + (\rho c)_{i-\frac{1}{2},j-\frac{1}{2}} \delta_\xi^-] \frac{r_i w_i \eta_{j-\frac{1}{2}}}{z_{w,i}} T_{i,j} + \\ &+ \tau (\lambda_{i+\frac{1}{2},j+\frac{1}{2}} \delta_\xi^+ + \lambda_{i-\frac{1}{2},j+\frac{1}{2}} \delta_\xi^-) \frac{r_{i,j+1} T^{i,j+1} - r_{i,j} T^{i,j}}{z_{w,i} h_\eta^+} - \delta \tau [(\rho c)_{i+\frac{1}{2},j+\frac{1}{2}} \delta_\xi^+ + (\rho c)_{i-\frac{1}{2},j+\frac{1}{2}} \delta_\xi^-] \frac{r_i w_i \eta_{j+\frac{1}{2}}}{z_{w,i}} T_{i,j}. \end{aligned}$$

Приводя подобные слагаемые, записали разностный аналог в виде [48]:

$$a^{i,j}T^{i,j} = a^{i-1,j}T^{i-1,j} + a^{i+1,j}T^{i+1,j} + a^{i,j-1}T^{i,j-1} + a^{i,j+1}T^{i,j+1} + b, \quad (2.6)$$

где

$$b = T_{i,j}(\rho c \bar{S})_{i,j} r_{i,j}$$

$$a^{i,j} = a_p = (\rho c \bar{S})_{i,j} r_i + a^{i-1,j} + a^{i+1,j} + a^{i,j-1} + a^{i,j+1} +$$

$$+ \delta\tau[(\rho c)_{i-\frac{1}{2},j-\frac{1}{2}} \delta_\eta^+ + (\rho c)_{i+\frac{1}{2},j-\frac{1}{2}} \delta_\eta^-] \frac{r_i v_j \xi_{i-\frac{1}{2}}}{r_{w,j}} - \delta\tau[(\rho c)_{i+\frac{1}{2},j+\frac{1}{2}} \delta_\eta^+ + (\rho c)_{i-\frac{1}{2},j+\frac{1}{2}} \delta_\eta^-] \frac{r_i v_j \xi_{i+\frac{1}{2}}}{r_{w,j}} +$$

$$- \delta\tau[(\rho c)_{i+\frac{1}{2},j-\frac{1}{2}} \delta_\xi^+ + (\rho c)_{i-\frac{1}{2},j-\frac{1}{2}} \delta_\xi^-] \frac{r_i w_i \eta_{j-\frac{1}{2}}}{z_{w,i}} + \delta\tau[(\rho c)_{i+\frac{1}{2},j+\frac{1}{2}} \delta_\xi^+ + (\rho c)_{i-\frac{1}{2},j+\frac{1}{2}} \delta_\xi^-] \frac{r_i w_i \eta_{j+\frac{1}{2}}}{z_{w,i}},$$

$$a^{i-1,j} = a_w = -\delta\tau(\lambda_{i-\frac{1}{2},j+\frac{1}{2}} h_\eta^+ + \lambda_{i-\frac{1}{2},j-\frac{1}{2}} h_\eta^-) \frac{r_{i-1,j}}{r_{w,j} h_\xi^-},$$

$$a^{i+1,j} = a_E = \delta\tau(\lambda_{i+\frac{1}{2},j+\frac{1}{2}} h_\eta^+ + \lambda_{i+\frac{1}{2},j-\frac{1}{2}} h_\eta^-) \frac{r_{i+1,j}}{r_{w,j} h_\xi^+},$$

$$a^{i,j-1} = a_S = \delta\tau(\lambda_{i+\frac{1}{2},j-\frac{1}{2}} h_\xi^+ + \lambda_{i-\frac{1}{2},j-\frac{1}{2}} h_\xi^-) \frac{r_{i,j-1}}{z_{w,i} h_\eta^-},$$

$$a^{i,j+1} = a_N = -\delta\tau(\lambda_{i+\frac{1}{2},j+\frac{1}{2}} h_\xi^+ + \lambda_{i+\frac{1}{2},j-\frac{1}{2}} h_\xi^-) \frac{r_{i,j+1}}{r_{w,j} h_\eta^+},$$

Для решения уравнения (2.6) использовали метод Гаусса-Зейделя [49] совместно с методом нижней релаксации [48] (коэффициент релаксации $\alpha=0,8$):

$$T_{k+1}^{i,j} = T_k^{i,j} + \alpha \left[\frac{(a^{i-1,j}T^{i-1,j} + a^{i+1,j}T^{i+1,j} + a^{i,j-1}T^{i,j-1} + a^{i,j+1}T^{i,j+1} + b)}{a^{i,j}} - T_k^{i,j} \right].$$

Данный подход использовали для расчета параметров тепло- и массообменных процессов на боковой и донной стенках емкости.

В случае расчета емкостей с вертикальным оребрением область II рисунка 2.2 также разбивали на подобласти, каждая из которых соответствовала части объема емкости, расположенного между двумя соседними ребрами. Расчетная подобласть аналогично разбивалась на зоны, каждую из которых преобразовали в квадрат $[0, 1] \times [0, 1]$ в новых безразмерных координатах: $r, z \rightarrow \xi, \eta$. После разбиения расчетных областей емкости разностной сеткой уравнение (2.6) адаптировали и записывали для всех областей и подобластей.

Для рассмотрения тепловых процессов в ребре и нарастающем на нем слое твердого UF_6 использовали вспомогательную декартовую систему координат (проекции вертикального ребра на оси z и r представлены на рисунках 2.9, 2.10).

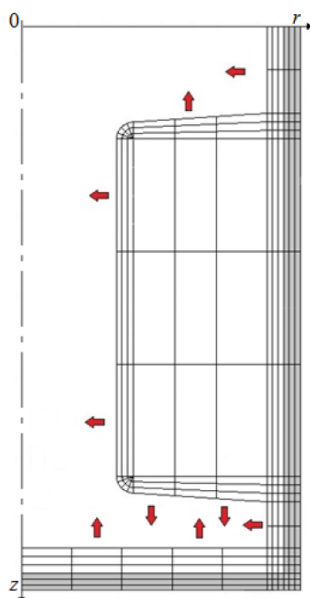


Рисунок 2.9. Разбиение емкости с вертикальным ребрением и слоя десублимированного в ней UF_6 разностной сеткой (вид сбоку)

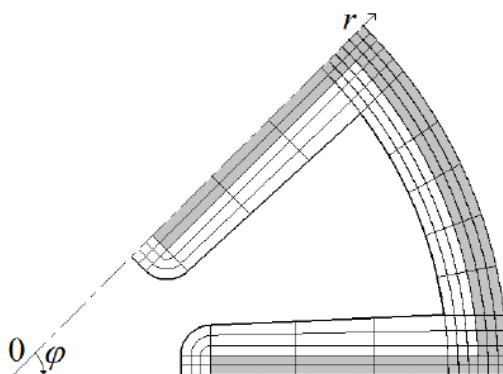


Рисунок 2.10. Разбиение расчетной области на подобласти разностной сеткой для емкости с вертикальным ребрением (подобласть вид сверху)

Ось x направлена вдоль ребра от стенки емкости к оси симметрии, ось y перпендикулярна плоскости ребра, а оси z совпадали в основной и

вспомогательной системах координат. Трехмерное уравнение теплопроводности записали в виде:

$$\frac{\partial \rho c_p T}{\partial \tau} = \frac{\partial}{\partial x} \left(\lambda \frac{\partial T}{\partial x} \right) + \frac{\partial}{\partial y} \left(\lambda \frac{\partial T}{\partial y} \right) + \frac{\partial}{\partial z} \left(\lambda \frac{\partial T}{\partial z} \right).$$

Формулы преобразования и вывод разностного аналога представлены ниже:

$$\begin{aligned} x, y, z &\Rightarrow \xi, \eta, \zeta, \\ x = x_w(\tau) \xi, \quad \frac{\partial x}{\partial \tau} &= \frac{\partial \phi}{\partial \tau} = \frac{\partial x_w(\tau)}{\partial \tau} \xi = v_w(\tau) \xi, \quad \frac{\partial \phi}{\partial \xi} = x_w(\tau), \\ y = y_w(\tau) \eta, \quad \frac{\partial y}{\partial \tau} &= \frac{\partial \phi}{\partial \tau} = \frac{\partial y_w(\tau)}{\partial \tau} \eta = u_w(\tau) \eta, \quad \frac{\partial \phi}{\partial \eta} = y_w(\tau), \\ z = z_w(\tau) \zeta, \quad \frac{\partial z}{\partial \tau} &= \frac{\partial \phi}{\partial \tau} = \frac{\partial z_w(\tau)}{\partial \tau} \zeta = w_w(\tau) \zeta, \quad \frac{\partial \phi}{\partial \zeta} = z_w(\tau), \\ \frac{\partial}{\partial x} &= \frac{1}{x_w(\tau)} \frac{\partial}{\partial \xi}, \quad \frac{\partial}{\partial y} = \frac{1}{y_w(\tau)} \frac{\partial}{\partial \eta}, \quad \frac{\partial}{\partial z} = \frac{1}{z_w(\tau)} \frac{\partial}{\partial \zeta}, \\ \frac{\partial}{\partial \tau} &= \frac{\partial}{\partial \tau} + \frac{v_w(\tau)}{x_w(\tau)} \xi \frac{\partial}{\partial \xi} + \frac{u_w(\tau)}{y_w(\tau)} \eta \frac{\partial}{\partial \eta} + \frac{w_w(\tau)}{z_w(\tau)} \zeta \frac{\partial}{\partial \zeta}, \\ \rho c \frac{\partial T}{\partial \tau} + \frac{v_w(\tau) \rho c \xi}{x_w(\tau)} \frac{\partial T}{\partial \xi} + \frac{u_w(\tau) \rho c \eta}{y_w(\tau)} \frac{\partial T}{\partial \eta} + \frac{w_w(\tau) \rho c \zeta}{z_w(\tau)} \frac{\partial T}{\partial \zeta} &= \\ = \frac{1}{x_w(\tau)} \frac{\partial}{\partial \xi} \left(\lambda \frac{\partial T}{\partial \xi} \right) + \frac{1}{y_w(\tau)} \frac{\partial}{\partial \eta} \left(\lambda \frac{\partial T}{\partial \eta} \right) + \frac{1}{z_w(\tau)} \frac{\partial}{\partial \zeta} \left(\lambda \frac{\partial T}{\partial \zeta} \right), \\ h_\xi &= \frac{h_\xi^- + h_\xi^+}{2}, \quad h_\eta = \frac{h_\eta^- + h_\eta^+}{2}, \quad h_\zeta = \frac{h_\zeta^- + h_\zeta^+}{2}, \quad V_{i,j,k} = h_\xi h_\eta h_\zeta, \\ \delta_\xi^+ &= \frac{h_\xi^+}{2}, \quad \delta_\xi^- = \frac{h_\xi^-}{2}, \quad \delta_\eta^+ = \frac{h_\eta^+}{2}, \quad \delta_\eta^- = \frac{h_\eta^-}{2}, \quad \delta_\zeta^+ = \frac{h_\zeta^+}{2}, \quad \delta_\zeta^- = \frac{h_\zeta^-}{2}, \\ V_{i+\frac{1}{2}, j+\frac{1}{2}, k+\frac{1}{2}} &= \delta_\xi^- \delta_\eta^+ \delta_\zeta^-, \quad V_{i+\frac{1}{2}, j+\frac{1}{2}, k-\frac{1}{2}} = \delta_\xi^- \delta_\eta^+ \delta_\zeta^+, \quad V_{i+\frac{1}{2}, j-\frac{1}{2}, k-\frac{1}{2}} = \delta_\xi^- \delta_\eta^- \delta_\zeta^+ \\ V_{i+\frac{1}{2}, j-\frac{1}{2}, k+\frac{1}{2}} &= \delta_\xi^- \delta_\eta^- \delta_\zeta^-, \quad V_{i-\frac{1}{2}, j-\frac{1}{2}, k+\frac{1}{2}} = \delta_\xi^+ \delta_\eta^- \delta_\zeta^-, \quad V_{i-\frac{1}{2}, j+\frac{1}{2}, k+\frac{1}{2}} = \delta_\xi^+ \delta_\eta^+ \delta_\zeta^- \\ V_{i-\frac{1}{2}, j+\frac{1}{2}, k-\frac{1}{2}} &= \delta_\xi^+ \delta_\eta^+ \delta_\zeta^+, \quad V_{i-\frac{1}{2}, j-\frac{1}{2}, k-\frac{1}{2}} = \delta_\xi^+ \delta_\eta^- \delta_\zeta^+ \\ (\rho c)_{i,j} &= \frac{\left\{ \begin{aligned} &(\rho c V)_{i+\frac{1}{2}, j+\frac{1}{2}, k+\frac{1}{2}} + (\rho c V)_{i+\frac{1}{2}, j+\frac{1}{2}, k-\frac{1}{2}} + (\rho c V)_{i+\frac{1}{2}, j-\frac{1}{2}, k-\frac{1}{2}} + (\rho c V)_{i+\frac{1}{2}, j-\frac{1}{2}, k+\frac{1}{2}} \\ &+ (\rho c V)_{i-\frac{1}{2}, j-\frac{1}{2}, k+\frac{1}{2}} + (\rho c V)_{i-\frac{1}{2}, j+\frac{1}{2}, k+\frac{1}{2}} + (\rho c V)_{i-\frac{1}{2}, j+\frac{1}{2}, k-\frac{1}{2}} + (\rho c V)_{i-\frac{1}{2}, j-\frac{1}{2}, k-\frac{1}{2}} \end{aligned} \right\}}{V_{i,j,k}}. \end{aligned}$$

Для контрольного объема был составлен баланс тепла:

$$\begin{aligned} \rho c V \frac{\partial T}{\partial \tau} + \frac{v_w(\xi, \tau) \rho c \xi}{x_w(\xi, \tau)} Th_\xi + \frac{u_w(\eta, \tau) \rho c \eta}{y_w(\eta, \tau)} Th_\eta + \frac{w_w(\zeta, \tau) \rho c \zeta}{z_w(\zeta, \tau)} Th_\zeta &= \\ = \frac{1}{x_w(\xi, \tau)} \frac{\partial T}{\partial \xi} h_\xi + (\eta, \tau) \frac{\partial T}{\partial \eta} h_\eta + \frac{1}{z_w(\zeta, \tau)} \frac{\partial T}{\partial \zeta} h_\zeta \end{aligned}$$

$$\begin{aligned}
(\rho c V)_{i,j,k} \frac{T^{i,j,k} - T_{i,j,k}}{\delta \tau} = & \\
& + (\lambda_{i-\frac{1}{2},j+\frac{1}{2},k} \delta_{\eta}^{+} + \lambda_{i-\frac{1}{2},j-\frac{1}{2},k} \delta_{\eta}^{-}) \frac{T^{i,j,k} - T^{i-1,j,k}}{x_{w,j} h_{\xi}^{-}} - [(\rho c)_{i-\frac{1}{2},j+\frac{1}{2},k} \delta_{\eta}^{+} + (\rho c)_{i-\frac{1}{2},j-\frac{1}{2},k} \delta_{\eta}^{-}] \frac{v_j \xi_i}{x_{w,j}} T_{i,j,k} + \\
& + (\lambda_{i+\frac{1}{2},j+\frac{1}{2},k} \delta_{\eta}^{+} + \lambda_{i+\frac{1}{2},j-\frac{1}{2},k} \delta_{\eta}^{-}) \frac{T^{i+1,j,k} - T^{i,j,k}}{x_{w,j} h_{\xi}^{+}} - [(\rho c)_{i+\frac{1}{2},j+\frac{1}{2},k} \delta_{\eta}^{+} + (\rho c)_{i+\frac{1}{2},j-\frac{1}{2},k} \delta_{\eta}^{-}] \frac{v_j \xi_i}{x_{w,j}} T_{i,j,k} + \\
& + (\lambda_{i+\frac{1}{2},j-\frac{1}{2},k} \delta_{\xi}^{+} + \lambda_{i-\frac{1}{2},j-\frac{1}{2},k} \delta_{\xi}^{-}) \frac{T^{i,j,k} - T^{i,j-1,k}}{y_{w,i} h_{\eta}^{-}} - [(\rho c)_{i+\frac{1}{2},j-\frac{1}{2},k} \delta_{\xi}^{+} + (\rho c)_{i-\frac{1}{2},j-\frac{1}{2},k} \delta_{\xi}^{-}] \frac{u_i \eta_j}{y_{w,i}} T_{i,j,k} + \\
& + (\lambda_{i+\frac{1}{2},j+\frac{1}{2},k} \delta_{\xi}^{+} + \lambda_{i-\frac{1}{2},j+\frac{1}{2},k} \delta_{\xi}^{-}) \frac{T^{i,j+1,k} - T^{i,j,k}}{y_{w,i} h_{\eta}^{+}} - [(\rho c)_{i+\frac{1}{2},j+\frac{1}{2},k} \delta_{\xi}^{+} + (\rho c)_{i-\frac{1}{2},j+\frac{1}{2},k} \delta_{\xi}^{-}] \frac{u_i \eta_j}{y_{w,i}} T_{i,j,k} + \\
& + (\lambda_{i+\frac{1}{2},j,k-\frac{1}{2}} \delta_{\zeta}^{+} + \lambda_{i-\frac{1}{2},j,k-\frac{1}{2}} \delta_{\zeta}^{-}) \frac{T^{i,j,k} - T^{i,j,k-1}}{z_{w,j} h_{\zeta}^{-}} - [(\rho c)_{i+\frac{1}{2},j,k-\frac{1}{2}} \delta_{\zeta}^{+} + (\rho c)_{i-\frac{1}{2},j,k-\frac{1}{2}} \delta_{\zeta}^{-}] \frac{w_j \zeta_i}{z_{w,j}} T_{i,j,k} + \\
& + (\lambda_{i+\frac{1}{2},j,k+\frac{1}{2}} \delta_{\zeta}^{+} + \lambda_{i-\frac{1}{2},j,k+\frac{1}{2}} \delta_{\zeta}^{-}) \frac{T^{i,j,k+1} - T^{i,j,k}}{z_{w,j} h_{\zeta}^{+}} - [(\rho c)_{i+\frac{1}{2},j,k+\frac{1}{2}} \delta_{\zeta}^{+} + (\rho c)_{i-\frac{1}{2},j,k+\frac{1}{2}} \delta_{\zeta}^{-}] \frac{w_j \zeta_i}{z_{w,j}} T_{i,j,k}.
\end{aligned}$$

После приведения подобных слагаемых получили

$$\begin{aligned}
(\rho c S)_{i,j} r_i T^{i,j} = & (\rho c S)_{i,j} r_i T_{i,j} + \\
& + \delta \tau (\lambda_{i-\frac{1}{2},j+\frac{1}{2}} \delta_{\eta}^{+} + \lambda_{i-\frac{1}{2},j-\frac{1}{2}} \delta_{\eta}^{-}) \frac{r_i T^{i,j} - r_{i-1} T^{i-1,j}}{r_{w,j} h_{\xi}^{-}} - \delta \tau [(\rho c)_{i-\frac{1}{2},j-\frac{1}{2}} \delta_{\eta}^{+} + (\rho c)_{i+\frac{1}{2},j-\frac{1}{2}} \delta_{\eta}^{-}] \frac{r_i v_j \xi_i}{r_{w,j}} T_{i,j} + \\
& + \delta \tau (\lambda_{i+\frac{1}{2},j+\frac{1}{2}} \delta_{\eta}^{+} + \lambda_{i+\frac{1}{2},j-\frac{1}{2}} \delta_{\eta}^{-}) \frac{r_{i+1} T^{i+1,j} - r_i T^{i,j}}{r_{w,j} h_{\xi}^{+}} - \delta \tau [(\rho c)_{i+\frac{1}{2},j+\frac{1}{2}} \delta_{\eta}^{+} + (\rho c)_{i+\frac{1}{2},j-\frac{1}{2}} \delta_{\eta}^{-}] \frac{r_i v_j \xi_i}{r_{w,j}} T_{i,j} + \\
& + \delta \tau (\lambda_{i+\frac{1}{2},j-\frac{1}{2}} \delta_{\xi}^{+} + \lambda_{i-\frac{1}{2},j-\frac{1}{2}} \delta_{\xi}^{-}) \frac{r_i T^{i,j} - r_i T^{i,j-1}}{z_{w,i} h_{\eta}^{-}} - \delta \tau [(\rho c)_{i+\frac{1}{2},j-\frac{1}{2}} \delta_{\xi}^{+} + (\rho c)_{i-\frac{1}{2},j-\frac{1}{2}} \delta_{\xi}^{-}] \frac{r_i w_i \eta_j}{z_{w,i}} T_{i,j} + \\
& + \delta \tau (\lambda_{i+\frac{1}{2},j+\frac{1}{2}} \delta_{\xi}^{+} + \lambda_{i-\frac{1}{2},j+\frac{1}{2}} \delta_{\xi}^{-}) \frac{r_i T^{i,j+1} - r_i T^{i,j}}{z_{w,i} h_{\eta}^{+}} - \delta \tau [(\rho c)_{i+\frac{1}{2},j+\frac{1}{2}} \delta_{\xi}^{+} + (\rho c)_{i-\frac{1}{2},j+\frac{1}{2}} \delta_{\xi}^{-}] \frac{r_i w_i \eta_j}{z_{w,i}} T_{i,j}. \\
(\rho c V)_{i,j,k} T^{i,j,k} = & (\rho c V)_{i,j,k} T_{i,j,k} + T^{i,j,k} \left\{ (\lambda_{i-\frac{1}{2},j+\frac{1}{2},k} \delta_{\eta}^{+} + \lambda_{i-\frac{1}{2},j-\frac{1}{2},k} \delta_{\eta}^{-}) \frac{\delta \tau}{x_{w,j} h_{\xi}^{-}} - \right. \\
& - (\lambda_{i+\frac{1}{2},j+\frac{1}{2},k} \delta_{\eta}^{+} + \lambda_{i+\frac{1}{2},j-\frac{1}{2},k} \delta_{\eta}^{-}) \frac{\delta \tau}{x_{w,j} h_{\xi}^{+}} + (\lambda_{i+\frac{1}{2},j-\frac{1}{2},k} \delta_{\xi}^{+} + \lambda_{i-\frac{1}{2},j-\frac{1}{2},k} \delta_{\xi}^{-}) \frac{\delta \tau}{y_{w,i} h_{\eta}^{-}} - \\
& - (\lambda_{i+\frac{1}{2},j+\frac{1}{2},k} \delta_{\xi}^{+} + \lambda_{i-\frac{1}{2},j+\frac{1}{2},k} \delta_{\xi}^{-}) \frac{\delta \tau}{y_{w,i} h_{\eta}^{+}} + (\lambda_{i+\frac{1}{2},j,k-\frac{1}{2}} \delta_{\zeta}^{+} + \lambda_{i-\frac{1}{2},j,k-\frac{1}{2}} \delta_{\zeta}^{-}) \frac{\delta \tau}{z_{w,j} h_{\zeta}^{-}} - \\
& - (\lambda_{i+\frac{1}{2},j,k+\frac{1}{2}} \delta_{\zeta}^{+} + \lambda_{i-\frac{1}{2},j,k+\frac{1}{2}} \delta_{\zeta}^{-}) \frac{\delta \tau}{z_{w,j} h_{\zeta}^{+}} - [(\rho c)_{i-\frac{1}{2},j+\frac{1}{2},k} \delta_{\eta}^{+} + (\rho c)_{i-\frac{1}{2},j-\frac{1}{2},k} \delta_{\eta}^{-}] \frac{v_j \xi_i}{x_{w,j}} - \\
& - [(\rho c)_{i+\frac{1}{2},j+\frac{1}{2},k} \delta_{\eta}^{+} + (\rho c)_{i+\frac{1}{2},j-\frac{1}{2},k} \delta_{\eta}^{-}] \frac{v_j \xi_i}{x_{w,j}} - [(\rho c)_{i+\frac{1}{2},j+\frac{1}{2},k} \delta_{\xi}^{+} + (\rho c)_{i-\frac{1}{2},j+\frac{1}{2},k} \delta_{\xi}^{-}] \frac{u_i \eta_j}{y_{w,i}} - \\
& \left. - [(\rho c)_{i+\frac{1}{2},j-\frac{1}{2},k} \delta_{\xi}^{+} + (\rho c)_{i-\frac{1}{2},j-\frac{1}{2},k} \delta_{\xi}^{-}] \frac{u_i \eta_j}{y_{w,i}} - [(\rho c)_{i+\frac{1}{2},j,k-\frac{1}{2}} \delta_{\zeta}^{+} + (\rho c)_{i-\frac{1}{2},j,k-\frac{1}{2}} \delta_{\zeta}^{-}] \frac{w_j \zeta_i}{z_{w,j}} - \right. \\
& \left. - [(\rho c)_{i+\frac{1}{2},j,k+\frac{1}{2}} \delta_{\zeta}^{+} + (\rho c)_{i-\frac{1}{2},j,k+\frac{1}{2}} \delta_{\zeta}^{-}] \frac{w_j \zeta_i}{z_{w,j}} \right\}
\end{aligned}$$

$$\begin{aligned}
& -[(\rho c)_{i+\frac{1}{2},j,k+\frac{1}{2}} \delta_{\zeta}^+ + (\rho c)_{i-\frac{1}{2},j,k+\frac{1}{2}} \delta_{\zeta}^-] \frac{w_j \zeta_i}{z_{w,j}} \left\} - (\lambda_{i-\frac{1}{2},j+\frac{1}{2},k} \delta_{\eta}^+ + \lambda_{i-\frac{1}{2},j-\frac{1}{2},k} \delta_{\eta}^-) \frac{\delta \tau}{x_{w,j} h_{\xi}^-} T^{i-1,j,k} + \right. \\
& + (\lambda_{i+\frac{1}{2},j+\frac{1}{2},k} \delta_{\eta}^+ + \lambda_{i+\frac{1}{2},j-\frac{1}{2},k} \delta_{\eta}^-) \frac{\delta \tau}{x_{w,j} h_{\xi}^+} T^{i+1,j,k} - (\lambda_{i+\frac{1}{2},j-\frac{1}{2},k} \delta_{\xi}^+ + \lambda_{i-\frac{1}{2},j-\frac{1}{2},k} \delta_{\xi}^-) \frac{\delta \tau}{y_{w,i} h_{\eta}^-} T^{i,j-1,k} + \\
& + (\lambda_{i+\frac{1}{2},j+\frac{1}{2},k} \delta_{\xi}^+ + \lambda_{i-\frac{1}{2},j+\frac{1}{2},k} \delta_{\xi}^-) \frac{\delta \tau}{y_{w,i} h_{\eta}^+} T^{i,j+1,k} - (\lambda_{i+\frac{1}{2},j,k-\frac{1}{2}} \delta_{\zeta}^+ + \lambda_{i-\frac{1}{2},j,k-\frac{1}{2}} \delta_{\zeta}^-) \frac{\delta \tau}{z_{w,j} h_{\zeta}^-} T^{i,j,k-1} + \\
& \left. + (\lambda_{i+\frac{1}{2},j,k+\frac{1}{2}} \delta_{\zeta}^+ + \lambda_{i-\frac{1}{2},j,k+\frac{1}{2}} \delta_{\zeta}^-) \frac{\delta \tau}{z_{w,j} h_{\zeta}^+} T^{i,j,k+1}. \right.
\end{aligned}$$

Дискретный аналог окончательно был записан в виде:

$$a_P T^{i,j,k} = a_W T_{i-1,j,k} + a_E T_{i+1,j,k} + a_S T_{i,j-1,k} + a_N T_{i,j+1,k} + a_B T_{i,j,k-1} + a_T T_{i,j,k+1} + b,$$

где

$$a_W = -(\lambda_{i-\frac{1}{2},j+\frac{1}{2},k} \delta_{\eta}^+ + \lambda_{i-\frac{1}{2},j-\frac{1}{2},k} \delta_{\eta}^-) \frac{\delta \tau}{x_{w,j} h_{\xi}^-}; \quad a_E = (\lambda_{i+\frac{1}{2},j+\frac{1}{2},k} \delta_{\eta}^+ + \lambda_{i+\frac{1}{2},j-\frac{1}{2},k} \delta_{\eta}^-) \frac{\delta \tau}{x_{w,j} h_{\xi}^+}$$

$$a_S = -(\lambda_{i+\frac{1}{2},j-\frac{1}{2},k} \delta_{\xi}^+ + \lambda_{i-\frac{1}{2},j-\frac{1}{2},k} \delta_{\xi}^-) \frac{\delta \tau}{y_{w,i} h_{\eta}^-}; \quad a_N = (\lambda_{i+\frac{1}{2},j+\frac{1}{2},k} \delta_{\xi}^+ + \lambda_{i-\frac{1}{2},j+\frac{1}{2},k} \delta_{\xi}^-) \frac{\delta \tau}{y_{w,i} h_{\eta}^+}$$

$$a_B = -(\lambda_{i+\frac{1}{2},j,k-\frac{1}{2}} \delta_{\zeta}^+ + \lambda_{i-\frac{1}{2},j,k-\frac{1}{2}} \delta_{\zeta}^-) \frac{\delta \tau}{z_{w,j} h_{\zeta}^-}; \quad a_T = (\lambda_{i+\frac{1}{2},j,k+\frac{1}{2}} \delta_{\zeta}^+ + \lambda_{i-\frac{1}{2},j,k+\frac{1}{2}} \delta_{\zeta}^-) \frac{\delta \tau}{z_{w,j} h_{\zeta}^+}$$

$$a_P^0 = (\rho c V)_{i,j,k}; \quad b = a_P^0 T_{i,j,k}$$

$$\begin{aligned}
a_P = & (\lambda_{i-\frac{1}{2},j+\frac{1}{2},k} \delta_{\eta}^+ + \lambda_{i-\frac{1}{2},j-\frac{1}{2},k} \delta_{\eta}^-) \frac{\delta \tau}{x_{w,j} h_{\xi}^-} - (\lambda_{i+\frac{1}{2},j+\frac{1}{2},k} \delta_{\eta}^+ + \lambda_{i+\frac{1}{2},j-\frac{1}{2},k} \delta_{\eta}^-) \frac{\delta \tau}{x_{w,j} h_{\xi}^+} + \\
& + (\lambda_{i+\frac{1}{2},j-\frac{1}{2},k} \delta_{\xi}^+ + \lambda_{i-\frac{1}{2},j-\frac{1}{2},k} \delta_{\xi}^-) \frac{\delta \tau}{y_{w,i} h_{\eta}^-} - (\lambda_{i+\frac{1}{2},j+\frac{1}{2},k} \delta_{\xi}^+ + \lambda_{i-\frac{1}{2},j+\frac{1}{2},k} \delta_{\xi}^-) \frac{\delta \tau}{y_{w,i} h_{\eta}^+} + \\
& + (\lambda_{i+\frac{1}{2},j,k-\frac{1}{2}} \delta_{\zeta}^+ + \lambda_{i-\frac{1}{2},j,k-\frac{1}{2}} \delta_{\zeta}^-) \frac{\delta \tau}{z_{w,j} h_{\zeta}^-} - (\lambda_{i+\frac{1}{2},j,k+\frac{1}{2}} \delta_{\zeta}^+ + \lambda_{i-\frac{1}{2},j,k+\frac{1}{2}} \delta_{\zeta}^-) \frac{\delta \tau}{z_{w,j} h_{\zeta}^+} - \\
& - [(\rho c)_{i-\frac{1}{2},j+\frac{1}{2},k} \delta_{\eta}^+ + (\rho c)_{i-\frac{1}{2},j-\frac{1}{2},k} \delta_{\eta}^-] \frac{v_j \xi_i}{x_{w,j}} - [(\rho c)_{i+\frac{1}{2},j+\frac{1}{2},k} \delta_{\eta}^+ + (\rho c)_{i+\frac{1}{2},j-\frac{1}{2},k} \delta_{\eta}^-] \frac{v_j \xi_i}{x_{w,j}} - \\
& - [(\rho c)_{i+\frac{1}{2},j-\frac{1}{2},k} \delta_{\xi}^+ + (\rho c)_{i-\frac{1}{2},j-\frac{1}{2},k} \delta_{\xi}^-] \frac{u_i \eta_j}{y_{w,i}} - [(\rho c)_{i+\frac{1}{2},j+\frac{1}{2},k} \delta_{\xi}^+ + (\rho c)_{i-\frac{1}{2},j+\frac{1}{2},k} \delta_{\xi}^-] \frac{u_i \eta_j}{y_{w,i}} - \\
& - [(\rho c)_{i+\frac{1}{2},j,k-\frac{1}{2}} \delta_{\zeta}^+ + (\rho c)_{i-\frac{1}{2},j,k-\frac{1}{2}} \delta_{\zeta}^-] \frac{w_j \zeta_i}{z_{w,j}} - [(\rho c)_{i+\frac{1}{2},j,k+\frac{1}{2}} \delta_{\zeta}^+ + (\rho c)_{i-\frac{1}{2},j,k+\frac{1}{2}} \delta_{\zeta}^-] \frac{w_j \zeta_i}{z_{w,j}}.
\end{aligned}$$

Разработанная упрощенная трехмерная математическая модель нестационарного процесса десублимации UF₆ в вертикальные погружные емкости была программно реализована на языке программирования FORTRAN-90 в среде Microsoft Developer Visual Studio [37].

3 Влияние геометрии вертикальных ребер на производительность емкостей для десублимации газообразного UF₆

3.1 Расчет оптимальной ширины вертикального ребра для емкости объемом 2,5 м³.

Оптимальной шириной вертикального ребра будем называть ее максимальное значение, при котором возможно заполнение емкости до 70% без «перемерзания» между центральными краями ребер.

Сначала оптимальную ширину вертикальных ребер определяли с помощью численных исследований для наиболее широко используемой на разделительных производствах емкости объемом 2,5 м³ (таблица 2.1) с 12 вертикальными ребрами длиной 1,5 м. Расчеты проводили при температуре хладагента (насыщенного раствора CaCl₂) минус 20°C, рабочем давлении в коллекторе 80 мм рт. ст. и давлении в пустой емкости 4 мм рт. ст. Ширину ребер меняли от 410 до 470 мм с шагом 5 мм, интервал, на котором скрыто оптимальное значение ширины, уточнялся с шагом 1 мм. Результаты представлены в таблице 3.1.

Таблица 3.1. Результаты расчетов оптимальной ширины вертикальных ребер в емкости объемом 2,5 м³

<i>b</i> , мм	Степень заполнения емкости, %	Масса десублимата, <i>M</i> , кг	Производительность емкости, <i>q</i> , кг/ч
410	70,0	8850,9	31,704
415	70,0	8850,9	31,964
420	70,0	8850,9	32,223
421	70,0	8850,8	32,281
422	70,0	8850,8	32,326
423	69,9	8838,2	32,437
424	69,6	8809,7	32,664
425	69,4	8781,3	32,891

Продолжение таблицы 3.1.

b , мм	Степень заполнения емкости, %	Масса десублимата, M , кг	Производительность емкости, q , кг/ч
430	68,1	8613,0	34,161
435	66,7	8439,6	35,495
440	65,3	8260,7	36,900
445	63,9	8076,2	38,379
450	62,0	7886,2	39,937
455	60,8	7690,8	41,580
460	59,2	7489,7	43,317
465	57,6	7283,0	45,153
470	55,9	7070,7	47,096

Расчет показал, что оптимальная ширина ребра для данной емкости составляет 422 мм. При меньшем значении производительность уменьшается, а конечная масса десублимата не изменяется, так как заполнение проводится всегда до 70%. При большем значении ширины ребра происходит «перемерзание», которое не позволяет заполнить емкость до нужной степени.

3.2 Расчет оптимальной ширины вертикальных ребер для емкости объемом 2,5 м³ при изменении их длины

Затем рассчитали оптимальные значения ширины вертикальных ребер емкости объемом 2,5 м³ при изменении их длины в интервале от 1,425 до 1,575 м. Длина вертикального ребра в стандартной емкости, применяемой на разделительных производствах 1,5 м. Максимально возможную длину ребер, уместяющуюся на цилиндрической части емкости определяли по формуле

$$L_{\max} = H - 2 \cdot (0,25 \cdot D)$$

здесь L_{\max} – максимальная длина вертикальных ребер, H – высота емкости, D – внешний диаметр емкости. Она равна 1,575 м, Поэтому исследования

проводили в диапазоне длины ребер $\pm 0,075$ м от значения для стандартной емкости.

Результаты расчета представлены в таблице 3.2.

Таблица 3.2. Оптимальная ширина вертикальных ребер в емкости объемом $2,5 \text{ м}^3$ при изменении их длины

$L, \text{ м}$	$b_{\text{опт}}, \text{ м}$	$q, \text{ кг/ч}$
1,425	0,419	31,423
1,450	0,420	31,724
1,475	0,421	32,025
1,500	0,422	32,326
1,525	0,424	32,680
1,550	0,425	32,983
1,575	0,426	33,286

Здесь L – длина ребра, $b_{\text{опт}}$ – оптимальная ширина ребра, q – средняя производительность емкости.

Из данных таблицы 3.2 видно, что при увеличении длины ребер в указанном интервале значение оптимальной ширины увеличивается на 7 мм, а средняя производительность емкости увеличивается на 6%. Наибольшая производительность наблюдается при максимальной длине ребер.

3.3 Расчет оптимальной ширины вертикальных ребер для емкостей объемом $1,0...4,0 \text{ м}^3$ при изменении их длины

Аналогично рассчитали максимальную длину ребер для емкостей объемом 1,0; 1,5; 2,0; 3,0; 3,5; 4,0 м^3 и определили оптимальные значения их ширины. Результаты расчета представлены в таблице 3.3.

Таблица 3.3. Оптимальная ширина вертикальных ребер в емкостях объемом 1,0...4,0 м³ при изменении их длины

$V, \text{ м}^3$	$L_{\text{max}}, \text{ м}$	$b_{\text{опт}}, \text{ м}$	$q, \text{ кг/ч}$
1,0	1,132	0,317	19,363
1,5	1,412	0,355	25,565
2,0	1,564	0,391	30,286
2,5	1,604	0,427	33,627
3,0	1,622	0,462	36,643
3,5	1,582	0,497	38,806
4,0	1,542	0,532	40,925

Здесь V – объем емкости, $L_{\text{опт}}$ – оптимальная длина вертикальных ребер, $b_{\text{опт}}$ – оптимальная ширина вертикальных ребер, R – внутренний радиус емкости, q – средняя производительность емкости.

Из данных таблицы 3.3 видно, что при увеличении объема емкостей от 1,0 до 4,0 м³ средняя производительность увеличивается примерно в 2 раза, оптимальная ширина увеличивается на 68%.

3.4 Исследование влияния длины и ширины вертикальных ребер на среднюю производительность емкостей различного объема

Для того чтобы узнать, что больше влияет на производительность емкости: длина или ширина ребер, провели расчеты средней производительности емкостей объемом от 1,0 до 4,0 м³ с разными значениями длины и ширины вертикальных ребер и одинаковой площадью их теплообменной поверхности. Результаты расчетов представлены в таблице 3.4.

Таблица 3.4. Влияние длины и ширины вертикальных ребер на среднюю производительность емкостей различного объема

$V, \text{ м}^3$	$L, \text{ м}$	$b, \text{ м}$	$q, \text{ кг/ч}$	$S, \text{ м}^2$
1,0	1,019	0.159	11.514	8.98
	0,566	0.285	13.458	
1,5	1,271	0.178	14.981	12.21
	0,706	0.320	17.848	
2,0	1,408	0.196	18.038	14.87
	0,782	0.352	21.456	
2,5	1,444	0.214	20.653	16.84
	0,802	0.384	24.231	
3,0	1,460	0.231	23.197	18.71
	0,811	0.416	26.885	
3,5	1,424	0.249	25.494	20.07
	0,791	0.447	28.954	
4,0	1,388	0.266	27.504	21.44
	0,771	0.479	30.733	

Здесь V – объем емкости, L – длина вертикального ребра, b – ширина вертикального ребра, q – средняя производительность емкости, S – площадь теплообменной поверхности емкости.

Из данных таблицы 3.4 видно, что емкости с ребрами большей ширины имеют среднюю производительность на 12-19% выше, чем емкости с ребрами большей длины. Это не противоречит теоретическим представлениям о данном процессе, поскольку ребра малой ширины очень быстро зарастают слоем десублимата и начинают работать как безреберные.

4 Финансовый менеджмент, ресурсоэффективность и ресурсосбережение

Целью данного раздела является определение экономической целесообразности исследования влияния геометрии вертикальных ребер на производительность емкостей для десублимации гексафторида урана с помощью ранее разработанной математической модели нестационарного процесса десублимации гексафторида урана в вертикальные погружные емкости.

В данном разделе необходимо решить следующие задачи:

- Оценить конкурентоспособность технических решений
- Провести SWOT-анализ;
- Выполнить планирование научно-исследовательской работы;
- Провести расчет бюджета научно-исследовательской работы;
- Провести расчет и оценку сравнительной финансовой эффективности

исследования.

Достижение цели обеспечивается решением задач:

- разработка общей экономической идеи проекта, формирование концепции проекта;
- организация работ по научно-исследовательскому проекту;
- определение возможных альтернатив проведения научных исследований;
- планирование научно-исследовательских работ;
- оценки коммерческого потенциала и перспективности проведения научных исследований с позиции ресурсоэффективности и ресурсосбережения;
- определение ресурсной (ресурсосберегающей), финансовой, бюджетной, социальной и экономической эффективности исследования.

В данной диссертационной работе разработана расчетная модель динамики десублимации гексафторида урана с учетом геометрии емкости.

4.1 Потенциальные потребители результатов исследования

Результатом исследования является совершенствование конструкции емкостей различного объема (изменение длины и ширины их ребер), способствующее увеличению их производительности.

Целевым рынком данного исследования будут являться государственные корпорации по атомной энергетике, атомная и смежные отрасли научной промышленности, области производства, основная цель которых, это использование емкостей с высокими физико-химическими показателями, например, хранилища уранового топлива.

Сегментировать рынок услуг можно по степени потребности использования данной методики. Результаты сегментирования представлены в рисунке 4.1.

		Расчетная модель динамики десублимации гексафторида урана с учетом геометрии емкости			
		Атомная промышленность	Научная отрасль	Иные производственные отрасли	Экспортный контроль
Потребность	Сильная				
	Слабая				

Рисунок 4.1. Карта сегментирования рынка услуг по использованию оптимальной методики измерения

4.1.1 Анализ конкурентных технических решений

Главное преимущество – это определение оптимальных размеров вертикальных ребер вертикальных погружных емкостей различного объема, позволяющих максимально увеличить их производительность. Математическая

модель позволяет не проводить многочисленные эксперименты и избежать крупных финансовых затрат на их реализацию. Конкурентные методы исследования:

- Экспериментальные исследования динамики десублимации гексафторида урана в зависимости от геометрии вертикальных ребер в вертикальной емкости;
- Теоретический расчет параметров десублимации гексафторида урана в зависимости от геометрии вертикальных ребер в вертикальной емкости.

Оценочная карта анализа представлена в таблице 4.1. Позиция разработки и конкурентов оценивается по каждому показателю экспертным путем по пятибалльной шкале, где 1 – наиболее слабая позиция, а 5 – наиболее сильная. Веса показателей, определяемые экспертным путем, в сумме должны составлять 1. Анализ конкурентных технических решений определяется по формуле:

$$K = \sum B_i \cdot B_i, \quad (4.1)$$

где K – конкурентоспособность научной разработки или конкурента; B_i – вес показателя (в долях единицы); B_i – балл i -го показателя [61].

Для оценки конкурентных решений были выбраны следующие критерии: повышение производительности труда (насколько данное техническое решение поможет увеличить производительность труда на предприятии); удобство эксплуатации (возможность удобного использования модели для получения необходимых результатов); экономичность (сокращение материальных затрат на получение необходимых данных); надежность (точность и корректность получения данных в любой момент); закрытость получаемых данных (данный пункт важен для того, чтобы доступ к данным расчетной модели имел определенный круг лиц, а также, чтобы модель не оптимизировалась под новые параметры без участия разработчиков); потребность в материальных ресурсах (получение необходимых данных без высокого уровня затрат); стабильность (безотказность расчетной модели при различных устанавливаемых параметрах в любой момент времени);

доступность (возможность приобретения предприятиями данной расчетной модели, либо получения результатов расчета заказчиками); конкурентоспособность (преимущества данной расчетной модели над иными способами получения данных); затраты на разработку (сколько потрачено материальных ресурсов на реализацию модели); предполагаемый срок эксплуатации (в течении какого периода возможно получать необходимые данные тем или иным способом); финансирование разработанного метода(начальное и дальнейшее вложение средств для получения данных различными способами).

Таблица 4.1. Оценочная карта для сравнения конкурентных технических решений (разработок)

Критерии оценки	Вес критерия	Баллы			Конкурентоспособность		
		Б _ф	Б _{к1}	Б _{к2}	К _ф	К _{к1}	К _{к2}
1	2	3	4	5	6	7	8
Технические критерии оценки ресурсоэффективности							
1. Повышение производительности труда пользователя	0,1	5	4	3	0,5	0,4	0,3
2. Удобство эксплуатации	0,15	5	4	3	0,75	0,6	0,45
3. Экономичность	0,03	5	2	3	0,15	0,06	0,09
4. Надежность	0,1	5	4	3	0,5	0,4	0,3
5. Закрытость получаемых данных	0,05	5	5	5	0,25	0,25	0,25
6. Потребность в материальных ресурсах	0,05	5	1	4	0,25	0,05	0,2
7. Стабильность	0,06	5	3	3	0,3	0,18	0,18
8. Доступность	0,1	5	4	4	0,5	0,4	0,4
Экономические критерии оценки эффективности							
1. Конкурентоспособность метода	0,04	5	4	3	0,2	0,16	0,12
2. Затраты на разработку	0,12	5	1	3	0,6	0,12	0,36
3. Предполагаемый срок эксплуатации	0,1	5	2	3	0,5	0,2	0,3
4. Финансирование разработанного метода	0,1	5	1	3	0,5	0,1	0,3
Итого	1				5	2,92	3,25

На основании представленного выше анализа можно сделать вывод, что разработанная в данной работе модель является наиболее оптимальной для использования в практических целях. Конкурентные методы имеют ряд недостатков, исключаемых разработанной моделью. В свою очередь разработанная модель позволяет существенно снизить финансовые затраты, обеспечивает высокую точность расчетных значений и имеет высокий потенциал развития в дальнейшем.

4.1.2 SWOT-анализ

SWOT – Strengths (сильные стороны), Weaknesses (слабые стороны), Opportunities (возможности) и Threats (угрозы) – представляет собой комплексный анализ научно-исследовательского проекта. SWOT-анализ применяют для исследования внешней и внутренней среды проекта [50, 51].

Сильные стороны – это факторы, характеризующие конкурентоспособную сторону научно-исследовательского проекта. Сильные стороны свидетельствуют о том, что у проекта есть отличительное преимущество или особые ресурсы, являющиеся особенными с точки зрения конкуренции. Другими словами, сильные стороны – это ресурсы или возможности, которыми располагает руководство проекта и которые могут быть эффективно использованы для достижения поставленных целей.

Слабые стороны – это недостаток, упущение или ограниченность научно-исследовательского проекта, которые препятствуют достижению его целей. Это то, что плохо получается в рамках проекта или где он располагает недостаточными возможностями или ресурсами по сравнению с конкурентами.

Возможности включают в себя любую предпочтительную ситуацию в настоящем или будущем, возникающую в условиях окружающей среды проекта, например, тенденцию, изменение или предполагаемую потребность, которая поддерживает спрос на результаты проекта и позволяет руководству проекта улучшить свою конкурентную позицию.

Угроза представляет собой любую нежелательную ситуацию, тенденцию или изменение в условиях окружающей среды проекта, которые имеют разрушительный или угрожающий характер для его конкурентоспособности в настоящем или будущем [51].

В таблице 4.2 представлена интерактивная матрица проекта, в которой показано соотношение сильных сторон с возможностями, что позволяет более подробно рассмотреть перспективы разработки.

Таблица 4.2. Интерактивная матрица проекта

Возможности проекта	Сильные стороны проекта				
	C1	C2	C3	C4	C5
B1	+	+	+	+	+
B2	+	+	+	+	+
B3	+	+	+	+	+
B4	+	+	+	+	+
B5	+	+	+	+	+

В матрице пересечения сильных сторон и возможностей имеет определенный результат: «плюс» – сильное соответствие сильной стороны и возможности, «минус» – слабое соотношение.

В результате была составлена итоговая матрица SWOT-анализа, представленная в таблице 4.3.

Таким образом, выполнив SWOT-анализ можно сделать вывод, что на данный момент преимущества разработанной модели такие как корректность, точность получаемых данных, возможность оптимизации модели, экономичность, стабильность, доступность, удобство эксплуатации, возможность получения данных «здесь и сейчас» значительно преобладают над ее недостатками (небольшой круг потребителей, закрытость). Все имеющиеся несовершенства можно легко устранить, воспользовавшись перечисленными выше возможностями.

Таблица 4.3. SWOT-анализ

	<p>Сильные стороны проекта:</p> <p>С1. Актуальность выбранной темы.</p> <p>С2. Применение современного оборудования и программного кода.</p> <p>С3. Бюджетное финансирование.</p> <p>С4. Получение результатов высокой точности.</p> <p>С5. Возможность оптимизации расчетной модели.</p>	<p>Слабые стороны проекта:</p> <p>Сл1. Ограниченное применение конкретной модели.</p> <p>Сл2. Требуется экспериментальное подтверждение результатов.</p> <p>Сл3. Закрытость программного кода.</p> <p>Сл4. Ограниченный круг потребителей.</p> <p>Сл5. Ограниченные возможности расчета (только для определенных компонентов).</p>
<p>Возможности:</p> <p>В1. Использование модели для исследований.</p> <p>В2. Разработка рекомендаций по применению модели для персонала.</p> <p>В3. Расширение возможностей расчетной модели.</p> <p>В4. Возможность исследования различных емкостей.</p> <p>В5. Дополнительный спрос на результаты исследования.</p>	<p>Результаты анализа интерактивной матрицы проекта полей «Сильные стороны и возможности»:</p> <p>1. Полное обеспечение условий для создания и применения модели для расчетов.</p> <p>2. Появление дополнительного спроса и финансирования, обеспеченных актуальностью тематики и использованием современных расчетных моделей.</p> <p>3. Высокая точность получаемых результатов позволяет повысить спрос на расчетную модель</p>	<p>Результаты анализа интерактивной матрицы проекта полей «Слабые стороны и возможности»:</p> <p>1. Необходимо экспериментальное подтверждение, что возможно реализовать в условиях вуза.</p> <p>2. Закрытость расчетной модели не отражается на точности результатов.</p> <p>3. Круг потребителей можно увеличить с помощью увеличения возможностей расчетной модели.</p>
<p>Угрозы:</p> <p>У1. Низкий спрос со стороны предприятий.</p> <p>У2. Вероятность разработки подобных расчетных моделей другими организациями.</p> <p>У3. Сложность в продвижении модели.</p> <p>У4. Полное отсутствие спроса.</p> <p>У5. Разработка новейших моделей расчета.</p>	<p>Результаты анализа интерактивной матрицы проекта полей «Сильные стороны и угрозы»:</p> <p>1. Благодаря возможностям расчетной модели и своевременному финансированию продвижение на рынок может стать успешным.</p> <p>2. Так как существует возможность оптимизации расчетной модели, то это позволит конкурировать с новейшими разработками.</p> <p>3. Дополнительное финансирование позволит продвинуть расчетную модель на рынок.</p>	<p>Результаты анализа интерактивной матрицы проекта полей «Слабые стороны и угрозы»:</p> <p>1. Создание подобных моделей другими организациями можно решить с помощью возможностей расчетной модели, которых нет у конкурентов.</p> <p>2. Несовершенства разработанной модели можно решить с помощью оптимизации модели под требуемые параметры</p>

4.2 Планирование управления научно-техническим проектом

4.2.1 Иерархическая структура работ проекта

Иерархическая структура работ (ИСР) – детализация укрупненной структуры работ (рисунок 4.2). В процессе создания ИСР структурируется и определяется содержание всего проекта.



Рисунок 4.2. Иерархическая структура работ

4.2.2 Контрольные события проекта

Ключевые события исследовательского проекта, их даты и результаты приведены в таблице 4.4.

Таблица 4.4. Контрольные события проекта

№	Контрольное событие	Дата	Результат (подтверждающий документ)
1	Разработка технического задания на НИР	1.02.2020	Приказ по ИЯТШ
2	Составление и утверждение технического задания	3.02.2020	Задание на выполнение исследования
3	Выбор направления исследований	5.02.2020	
4	Подбор и изучение материалов по теме	10.02.2020	Отчет
5	Календарное планирование работ	12.02.2020	План работ
6	Изучение возможностей расчетной модели	13.02.2020	Отчет
7	Освоение методики расчета на практике	14.02.2020	Отчет
8	Проведение расчетов	15.02.2020-30.03.2020	Отчет
9	Анализ полученных данных	28.03.2020	Отчет
10	Обобщение и оценка результатов	30.03.2020	Отчет
11	Составление пояснительной записки	14.02.2020-25.04.2020	Пояснительная записка
12	Проверка правильности выполнения ГОСТа пояснительной записки	26.04.2020	
13	Подготовка к защите	27.04.2020-25.05.2020	

4.2.3 План проекта

В рамках планирования исследовательского проекта построен календарный план-график с помощью диаграммы Гантта. В данном случае работы по теме представляются протяженными во времени отрезками, характеризующимися датами начала и окончания выполнения работ [50, 52].

Линейный график представлен в таблице 4.5. В таблице 4.6 представлен календарный план-график проведения научного исследования.

Таблица 4.5. Календарный план проекта

Код работы	Название	Длительность, дни	Дата начала работ	Дата окончания работ	Состав участников
1	Разработка технического задания	1	1.02.2020	2.02.2020	Руководитель
2	Составление и утверждение технического задания	1	3.02.2020	4.02.2020	Руководитель
3	Выбор направления исследований	3	5.02.2020	7.02.2020	Руководитель, студент
4	Подбор и изучение материалов по теме	6	7.02.2020	12.02.2020	Студент
5	Календарное планирование работ	1	12.02.2020	13.02.2020	Руководитель, студент
6	Изучение возможностей расчетной модели	1	13.02.2020	14.02.2020	Студент
7	Освоение методики расчета на практике	1	14.02.2020	14.02.2020	Студент
8	Проведение расчетов	45	15.02.2020	30.03.2020	Студент
9	Анализ полученных данных	2	28.03.2020	30.03.2020	Студент
10	Обобщение и оценка результатов	1	30.03.2020	30.03.2020	Руководитель, студент
11	Составление пояснительной записки	72	14.02.2020	25.04.2020	Студент
12	Проверка правильности выполнения ГОСТа пояснительной записки	1	26.04.2020	27.04.2020	Руководитель, студент
13	Подготовка к защите	29	27.04.2020	25.05.2020	Студент

Таблица 4.6. Календарный план-график проведения научного исследования

№ работ	Вид работ	Исполнители	Т _к , кал.дн.	Продолжительность выполнения работ														
				Февраль			Март			Апрель			Май			Июнь		
				1	2	3	1	2	3	1	2	3	1	2	3	1	2	
1	Разработка технического задания	Руководитель	2	█														
2	Составление и утверждение технического задания	Руководитель	2	█														
3	Выбор направления исследований	Руководитель, студент	5	█	█													
4	Подбор и изучение материалов по теме	Студент	2		█													
5	Календарное планирование работ	Руководитель, студент	1	█	█													
6	Изучение возможностей расчетной модели	Студент	1		█													
7	Освоение методики расчета на практике	Студент	1		█													
8	Проведение расчетов	Студент	45		█	█	█	█	█									
9	Анализ полученных данных	Студент	2						█	█								
10	Обобщение и оценка результатов	Руководитель, студент	1						█	█								
11	Составление пояснительной записки	Студент	72		█	█	█	█	█	█	█	█	█	█	█	█	█	
12	Проверка правильности выполнения ГОСТа пояснительной записки	Руководитель, студент	1									█	█					
13	Подготовка к защите	Студент	29											█	█	█	█	█

█ – Руководитель █ – Студент

4.3 Бюджет научного исследования

При планировании бюджета исследования должно быть обеспечено полное и достоверное отражение всех видов расходов, связанных с его выполнением. В процессе формирования бюджета используется следующая группировка затрат по статьям:

- материальные затраты;
- основная заработная плата исполнителей темы;
- отчисления во внебюджетные фонды (страховые отчисления);
- накладные расходы.

4.3.1 Расчет материальных затрат

Расчет материальных затрат осуществляется по следующей формуле:

$$Z_M = (1 + k_T) \cdot \sum_{i=1}^m C_i \cdot N_{\text{расх}i},$$

где m – количество видов материальных ресурсов, потребляемых при выполнении научного исследования; $N_{\text{расх}i}$ – количество материальных ресурсов i -го вида, планируемых к использованию при выполнении научного исследования (шт., кг, м, м² и т.д.); C_i – цена приобретения единицы i -го вида потребляемых материальных ресурсов (руб./шт., руб./кг, руб./м, руб./м² и т.д.); k_T – коэффициент, учитывающий транспортно-заготовительные расходы, принимаются в пределах 15 – 25 % от стоимости материалов [50, 51].

Основными затратами в данной исследовательской работе являются затраты на электроэнергию и приобретение канцелярских товаров. Результаты расчетов по затратам на материалы приведены в таблице 4.7.

Затраты на электроэнергию для работы ПЭВМ рассчитываются по формуле:

$$C = C_{\text{эл}} \cdot P \cdot F_{\text{об}} = 5,8 \cdot 0,5 \cdot 960 = 2784,$$

где $C_{\text{эл}}$ – тариф на промышленную электроэнергию (5,8 руб. за 1 кВт·ч);

P – мощность оборудования, кВт;

$F_{\text{об}}$ – время использования оборудования, ч.

Затраты на электроэнергию составили 2784 рубля.

Таблица 4.7. Материальные затраты

Наименование	Марка, размер	Количество	Цена за единицу, руб.	Сумма, руб.
Электричество	–	480 кВт·ч	5,8	2784
Бумага	SvetoCopy	110	0,90	99
Печать на листе А4	–	110	1,5	165
Ручка	Pilot BPS-GP	1	50	50
Доступ в интернет	–	4 месяца	350	1400
Всего за материалы				4498
Транспортно-заготовительные расходы				0
Итого по статье С _м				4498

4.3.2 Основная заработная плата исполнителей темы

Статья включает основную заработную плату работников, непосредственно занятых выполнением проекта, (включая премии, доплаты) и дополнительную заработную плату.

$$C_{зп} = Z_{осн} + Z_{доп},$$

где $Z_{осн}$ – основная заработная плата; $Z_{доп}$ – дополнительная заработная плата.

Основная заработная плата ($Z_{осн}$) руководителя рассчитывается по следующей формуле:

$$Z_{осн} = Z_{дн} \cdot T_{раб},$$

где $Z_{осн}$ – основная заработная плата одного работника; $T_{раб}$ – продолжительность работ, выполняемых научно-техническим работником, рабочих дней; $Z_{дн}$ – среднедневная заработная плата работника, руб.

Среднедневная заработная плата рассчитывается по формуле

$$Z_{дн} = (Z_m \cdot M) / F_d,$$

где Z_m – месячный должностной оклад работника, руб.; M – количество месяцев работы без отпуска в течение года:

- при отпуске в 24 раб.дня $M = 11,2$ месяца, 5-дневная неделя;

- при отпуске в 48 раб.дней $M = 10,4$ месяца, 6-дневная неделя; F_d –

действительный годовой фонд рабочего времени научно-технического персонала, раб. дн. (таблица 4.8).

Таблица 4.8. Баланс рабочего времени

Показатели рабочего времени	Руководитель	Студент
Календарное число дней	365	365
Количество нерабочих дней:		
– выходные дни;	52	52
– праздничные дни	14	14
Потери рабочего времени:		
– отпуск;	56	48
– невыходы по болезни	–	–
Действительный годовой фонд рабочего времени	243	251

Студент во время обучения ежемесячно получает стипендию в размере 1750 руб. (без учета РК).

Основная заработная плата научного руководителя рассчитывается на основании отраслевой оплаты труда. Отраслевая система оплаты труда в ТПУ предполагает следующий состав заработной платы:

- оклад – определяется предприятием. В ТПУ оклады распределены в соответствии с занимаемыми должностями, например, ассистент, ст. преподаватель, доцент, профессор.

- стимулирующие выплаты – устанавливаются руководителем подразделений за эффективный труд, выполнение дополнительных обязанностей и т.д.

- иные выплаты: районный коэффициент.

Руководителем данной научно-исследовательской работы является сотрудник с должностью профессор и степенью доктор наук. Оклад профессора составляет 31000 рублей (без учета РК).

Для расчета месячного должностного оклада работника применяется формула:

$$Z_m = Z_{ок} \cdot k_p,$$

где $Z_{ок}$ – заработная плата по окладу, руб.; k_p – районный коэффициент, равный 1,3 (для Томска).

Таблица 4.9. Заработная плата исполнителей исследовательской работы

Исполнители	$Z_{ок}$, руб.	k_p	Z_m , руб.	$Z_{дн}$, руб.	$Z_ч$, руб.	$T_{раб}$	$Z_{осн}$, руб.
Руководитель	31000	1,30	40300	1724	–	8 д.	13792
Студент	1750	1,30	2275	–	–	4 м.	9100
Итого $Z_{осн}$:							22892

4.3.3 Отчисления во внебюджетные фонды

Размер отчислений во внебюджетные фонды составляет 30,2 % от суммы затрат на оплату труда работников, непосредственно занятых выполнением исследовательской работы.

Величина отчислений во внебюджетные фонды определяется исходя из следующей формулы:

$$C_{внеб} = k_{внеб} \cdot (Z_{осн} + Z_{доп}),$$

где $k_{внеб}$ – коэффициент отчислений на уплату во внебюджетные фонды (пенсионный фонд, фонд обязательного медицинского страхования и пр.).

Величина отчислений во внебюджетные фонды составляет:

$$C_{внеб} = 0,302 \cdot 13792 = 4165 \text{ руб.}$$

4.3.4 Накладные расходы

В эту статью включаются затраты на управление и хозяйственное обслуживание, которые могут быть отнесены непосредственно на конкретную тему. Кроме того, сюда относятся расходы по содержанию, эксплуатации и ремонту оборудования, производственного инструмента и инвентаря, зданий, сооружений и др.

Расчет накладных расходов ведется по следующей формуле:

$$C_{накл} = k_{накл} \cdot (Z_{осн} + Z_{доп}),$$

где $k_{накл}$ – коэффициент накладных расходов.

Накладные расходы в ТПУ составляют 12 – 16 % от суммы основной и дополнительной зарплаты работников, участвующих в выполнении темы. Примем $k_{\text{накл}} = 15 \%$.

Накладные расходы составляют:

$$C_{\text{накл}} = 0,15 \cdot (13792 + 4165 + 9100) = 4059 \text{ руб.}$$

4.3.5 Формирование бюджета затрат исследовательского проекта

Рассчитанная величина затрат научно-исследовательской работы является основой для формирования бюджета затрат проекта, который при формировании договора с заказчиком защищается научной организацией в качестве нижнего предела затрат на разработку научно-технической продукции.

Определение бюджета затрат на научно-исследовательский проект по каждому варианту исполнения приведен в таблице 4.10.

Таблица 4.10. Расчет бюджета затрат исследовательского проекта

Наименование статьи	Сумма, руб
1. Материальные затраты исследования	4498
2. Затраты по основной заработной плате исполнителей	22892
3. Отчисления во внебюджетные фонды	4165
4. Накладные расходы	4059
Бюджет затрат исследования	35614

4.4 Организационная структура проекта

Организационная структура проекта представляет собой временное структурное образование, создаваемое для достижения поставленных целей и задач проекта и включающее в себя всех участников процесса выполнения работ на каждом этапе.

Данной исследовательской работе соответствует функциональная структура организации. То есть организация рабочего процесса выстроена иерархически: у каждого участника проекта есть непосредственный руководитель, сотрудники разделены по областям специализации, каждой группой руководит компетентный специалист (функциональный руководитель).

Организационная структура научного проекта представлена на рисунке 4.3.



Рисунок 4.3. Организационная структура научного проекта

4.5 Матрица ответственности

Степень ответственности каждого члена команды за принятые полномочия регламентируется матрицей ответственности. Матрица ответственности данного проекта представлена в таблице 4.11.

Степень участия в проекте характеризуется следующим образом:

- ответственный (О) – лицо, отвечающее за реализацию этапа проекта и контролирующее его ход;
- исполнитель (И) – лицо (лица), выполняющие работы в рамках этапа проекта.
- утверждающее лицо (У) – лицо, осуществляющее утверждение результатов этапа проекта (если этап предусматривает утверждение);
- согласующее лицо (С) – лицо, осуществляющее анализ результатов проекта и участвующее в принятии решения о соответствии результатов этапа требованиям.

Таблица 4.11 – Матрица ответственности

Этапы проекта	Научный руководитель	Консультант раздела «Финансовый менеджмент»	Консультант раздела «Соответственность»	Консультант по языковому разделу	Студент
Разработка технического задания	О				
Составление и утверждение технического задания	О				
Выбор направления исследований	О				И
Подбор и изучение материалов по теме	С				И
Календарное планирование работ	О				И
Изучение возможностей расчетной модели					И
Освоение методики расчета на практике					И
Проведение расчетов	О				И
Анализ полученных данных	О				И
Выполнение оценки ресурсоэффективности и ресурсосбережения		С			И
Выполнение раздела по социальной ответственности			С		И
Выполнение перевода части работы на английский язык				С	И
Обобщение и оценка результатов	С				И
Составление пояснительной записки	С				И
Проверка правильности выполнения ГОСТа пояснительной записки	С				И
Подготовка к защите	О				И

4.6 Оценка научно-технического эффекта

Социально-научный эффект проявляется в росте числа открытий, изобретений, увеличении суммарного объема научно-технической информации, полученной в результате выполнения НИОКР, создании научного «задела», являющегося необходимой предпосылкой для проведения в будущем прикладных НИОКР и выполнения работ по модернизации конструкции выпускаемых изделий.

За последние годы появились предложения не только по качественной характеристике социального эффекта, но и по системе количественных показателей его оценки.

Элементом количественной оценки социально-научного эффекта следует считать определение научно-технического эффекта НИОКР. Методика состоит в том, что на основе оценок признаков работы определяется коэффициент научно-технического эффекта НИОКР:

$$H_T = \sum_{i=1}^3 r_i \cdot k_i,$$

где r_i — весовой коэффициент i -того признака (определяется по таблице 4.12); k_i — количественная оценка i -того признака.

Таблица 4.12

Признак научно-технического эффекта НИОКР (i)	Примерные значения весового коэффициента (r)
Уровень новизны	0,6
Теоретический уровень	0,4
Возможности реализации	0,2

Количественная оценка уровня новизны НИОКР определяется на основе значения баллов по таблице 4.13.

Таблица 4.13

Уровень новизны разработки	Характеристика уровня новизны	Баллы
Принципиально новая	Результаты исследований открывают новое направление в данной области науки и техники	8-10
Новая	По-новому или впервые объяснены известные факты, закономерности	5-7
Относительно новая	Результаты исследований систематизируют и обобщают имеющиеся сведения, определяют пути дальнейших исследований	2-4
Традиционный характер	Работа, выполненная по традиционной методике, результаты исследований носят информационный характер	1
Не обладающая новизной	Получен результат, который был ранее известен	0

Теоретический уровень полученных результатов НИОКР определяется на основе значения баллов, приведенных в таблице 4.14.

Таблица 4.14

Теоретический уровень полученных результатов	Баллы
Установление закона; разработка новой теории	10
Глубокая разработка проблемы: многоаспектный анализ связей, взаимозависимости между фактами с наличием объяснения	8
Разработка способа (алгоритм, программа мероприятий, устройство, новшество и т.п.)	6
Элементарный анализ связей между фактами с наличием гипотезы, симплексного прогноза, классификации, объясняющей версии или практические рекомендации частного характера	2
Описание отдельных элементарных фактов (вещей, свойств и отношений); изложение опыта, наблюдений, результатов измерений	0,5

Возможность реализации научных результатов определяется на основе значения баллов (таблица 4.15).

Таблица 4.15

Время реализации	Баллы
В течение первых лет	10
От 5 до 10 лет	4
Более 10 лет	2
Масштабы реализации	Баллы
Одно или несколько предприятий	2
Отрасль (министерство)	4
Народное хозяйство	10
Примечание: Баллы по времени и масштабам реализации складываются	

Результаты исследований систематизируют и обобщают имеющиеся сведения, вследствие чего определим уровень новизны разработки как новый, т.е. $k_1 = 7$.

В результате исследования была разработана расчетная модель динамики десублимации гексафторида урана с учетом геометрии емкости. В соответствии с таблицей 4.14 $k_2 = 6$.

Возможность реализации результатов разработки: по времени - в течение первых лет, по масштабам реализации - на одном или нескольких предприятиях. В соответствии с таблицей 4.15 $k_3 = 10+2 = 12$.

$$H_T = 0,6 \cdot 7 + 0,4 \cdot 6 + 0,2 \cdot 12 = 9$$

Таблица 4.16. Оценка уровня научно-технического эффекта

Уровень научно-технического эффекта	Коэффициент научно-технического эффекта
Низкий	1-4
Средний	5-7
Сравнительно высокий	8-10
Высокий	11-14

В соответствии с таблицей 4.16, уровень научно-технического эффекта – сравнительно высокий.

Выводы по разделу «Финансовый менеджмент, ресурсоэффективность и ресурсосбережение»

1. Согласно анализу конкурентных технических решений установлено, что конкурентные методы имеют ряд недостатков, исключаемых разработанной моделью. Ранее разработанная сотрудниками ОЯТЦ модель позволяет существенно снизить финансовые затраты, обеспечивает высокую точность расчетных значений и имеет высокий потенциал развития в дальнейшем.

2. В ходе планирования научно-исследовательских работ определен перечень работ, выполняемый рабочей группой. В данном случае рабочая группа состоит из двух человек: руководитель (профессор) и студент. На основе временных показателей по каждой из произведенных работ был построен календарный план-график, построенный на основе диаграммы Ганта, по которому можно увидеть, что самая продолжительная по времени работа – это составление пояснительной записки.

3. Бюджет исследования составил 35614 руб. Он состоит из материальных затрат (4498 руб.), затрат на оплаты труда (22892 руб.), отчислений во внебюджетные фонды (4165 руб.) и накладных расходов (4059 руб.).

4. Проведена оценка уровня научно-технического эффекта. Коэффициент научно-технического эффекта равен 9, что говорит о сравнительно высоком уровне научно-технического эффекта исследования.

5 Социальная ответственность

В работе проводится изучение процесса десублимации UF_6 в вертикальные погружные емкости с вертикальным оребрением. Результаты проведенных исследований могут быть использованы при создании емкостей для десублимации UF_6 повышенной производительности.

Исследования проводились с помощью математической модели, реализованной в виде программы на языке FORTRAN-90 в среде Microsoft Developer Visual Studio. Исследования проводились в 10 корпусе Томского политехнического университета, при этом использовалась персональная электронно-вычислительная машина (ПЭВМ).

В разделе рассмотрены опасные и вредные факторы, оказывающие влияние на процесс исследования, рассмотрены воздействия исследуемого объекта на окружающую среду, правовые и организационные вопросы, а также мероприятия в чрезвычайных ситуациях.

5.1 Правовые и организационные вопросы обеспечения безопасности

5.1.1 Правовые нормы трудового законодательства

Основные положения по охране труда изложены в Трудовом кодексе Российской Федерации. В этом документе указано, что охрана здоровья трудящихся, обеспечение безопасных условий труда, ликвидация профессиональных заболеваний и производственного травматизма являются одной из главных забот государства.

Согласно Трудовому кодексу Российской Федерации каждый работник имеет право на:

- рабочее место, соответствующее требованиям охраны труда;
- обязательное социальное страхование от несчастных случаев на производстве и профессиональных заболеваний;
- получение достоверной информации от работодателя, соответствующих государственных органов и общественных организаций об

условиях и охране труда на рабочем месте, о существующем риске повреждения здоровья, а также о мерах по защите от воздействия вредных и (или) опасных производственных факторов;

- отказ от выполнения работ в случае возникновения опасности для его жизни и здоровья вследствие нарушения требований охраны труда;
- обеспечение средствами индивидуальной и коллективной защиты в соответствии с требованиями охраны труда за счет средств работодателя;
- обучение безопасным методам и приемам труда за счет средств работодателя;
- личное участие или участие через своих представителей в рассмотрении вопросов, связанных с обеспечением безопасных условий труда на его рабочем месте, и в расследовании происшедшего с ним несчастного случая на производстве или профессионального заболевания;
- внеочередной медицинский осмотр в соответствии с медицинскими рекомендациями с сохранением за ним места работы (должности) и среднего заработка во время прохождения указанного медицинского осмотра;
- гарантии и компенсации, установленные в соответствии с настоящим Кодексом, коллективным договором, соглашением, локальным нормативным актом, трудовым договором, если он занят на работах с вредными и (или) опасными условиями труда.

В трудовом кодексе Российской Федерации говорится, что нормальная продолжительность рабочего времени не может превышать 40 часов в неделю, работодатель обязан вести учет времени, отработанного каждым работником [53].

5.1.2 Организационные мероприятия при компоновке рабочей зоны исследователя

Рациональная планировка рабочего места предусматривает четкий порядок и постоянство размещения предметов, средств труда и документации. То, что требуется для выполнения работ чаще должно располагаться в зоне легкой досягаемости рабочего пространства, как изображено на рисунке 5.1.

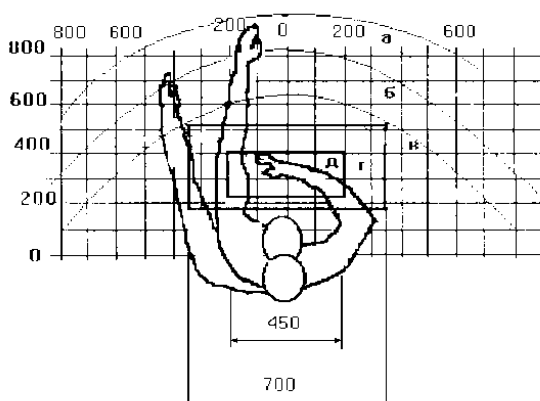


Рисунок 5.1. Зоны досягаемости рук в горизонтальной плоскости:

- а - зона максимальной досягаемости рук;
- б - зона досягаемости пальцев при вытянутой руке;
- в - зона легкой досягаемости ладони;
- г - оптимальное пространство для грубой ручной работы;
- д - оптимальное пространство для тонкой ручной работы.

Оптимальное размещение предметов труда и документации в зонах досягаемости рук:

- дисплей размещается в зоне а (в центре);
- клавиатура - в зоне г/д;
- системный блок размещается в зоне б (слева);
- принтер находится в зоне а (справа);
- литература и документация, необходимая при работе находится в зоне легкой досягаемости ладони - в (слева);

- в выдвижных ящиках стола - литература, не используемая постоянно.

При выборе рабочего места, а именно письменного стола должны быть учтены следующие требования, которые представлены в таблице 1.

Таблица 5.1. Требования к оснащению рабочего места, предусматривающего длительную работу за ПК

Ширина рабочего стола	От 80 до 140 см
Высота рабочего стола	75 см
Глубина рабочего стола	От 60 до 80 см
Расстояние от глаз до монитора	От 50 до 60 см
Расстояние клавиатуры от края стола	От 10 до 30 см
Сидение	Должно позволять регулировку по высоте, повороту и углу наклона спинки (регулировки должны быть независимыми друг от друга)
Пространство для ног	Ширина от 30 см, глубина – от 40 см, с углом наклона до 20 градусов

Монитор должен быть расположен на уровне глаз оператора на расстоянии 500-600 мм. Согласно нормам, угол наблюдения в горизонтальной плоскости должен быть не более 45 градусов к нормали экрана. Лучше если угол обзора будет составлять 30 градусов. Кроме того, должна быть возможность выбирать уровень контрастности и яркости изображения на экране [65].

Также должна предусматриваться возможность регулировки экрана монитора [65]:

- по высоте +3 см;
- наклон относительно вертикали 10-20 градусов;
- в левом и правом направлениях.

Клавиатуру следует располагать на поверхности стола на расстоянии 100 - 300 мм от края. Нормальным положением клавиатуры является ее размещение на уровне локтя оператора с углом наклона к горизонтальной плоскости 15°. Более удобно работать с клавишами, имеющими вогнутую поверхность, четырехугольную форму с закругленными углами. Конструкция

клавиши должна обеспечивать оператору ощущение щелчка. Цвет клавиш должен контрастировать с цветом панели.

В случае если работа оператора предполагает однообразную умственную работу, которая требует значительного нервного напряжения и большого сосредоточения, то лучше всего выбирать неяркие, малоконтрастные цветовые оттенки (слабонасыщенные оттенки холодного голубого или зеленого цветов), которые не ослабляют внимание. Если работа требует большой умственной и физической напряженности, тогда следует использовать более теплые оттенки, которые способствуют повышению концентрации внимания [54].

5.2 Производственная безопасность

5.2.1 Анализ вредных и опасных факторов

Производственные условия на месте выполнения работы характеризуются наличием опасных и вредных факторов, которые по природе возникновения делятся на следующие группы:

- физические;
- химические;
- психофизиологические;
- биологические.

Опасные и вредные факторы, которые могут воздействовать на персонал при работе на ПЭВМ, приведены в таблице 5.2.

Таблица 5.2. Возможные опасные и вредные факторы

Факторы	Нормативные документы
1. Отклонение показателей микроклимата	СанПиН 2.2.4.548–96. Гигиенические требования к микроклимату производственных помещений.
2. Повышенный уровень электромагнитного излучения	ГОСТ 12.1.006-84 ССБТ. Электромагнитные поля радиочастот. Общие требования безопасности.
3. Недостаточная освещенность рабочей зоны	СанПиН 2.2.1/2.1.1.1278–03. Гигиенические требования к естественному, искусственному и совмещённому освещению жилых и общественных зданий.
4. Превышение уровня шума	СН 2.2.4/2.1.8.562–96. Шум на рабочих местах, в помещениях жилых, общественных зданий и на территории застройки
5. Психофизиологические факторы	СанПиН 2.2.2/2.4.1340–03. «Гигиенические требования к персональным электронно-вычислительным машинам и организации работы».
6. Поражение электрическим током	ГОСТ 12.1.038-82 ССБТ. Электробезопасность. Предельно допустимые уровни напряжений прикосновения и токов.

К психологически вредным факторам, воздействующим на персонал, можно отнести:

- нервно - эмоциональные перегрузки;
- умственное напряжение;
- физические перегрузки.

Биологические и химические вредные производственные факторы отсутствуют.

5.2.2 Обоснование мероприятий по защите исследователя от действия вредных и опасных факторов

В соответствии с основными требованиями к помещениям для эксплуатации ПЭВМ (СанПиН 2.2.2/2.4.1340-03) они должны иметь

естественное и искусственное освещение. Площадь на одно рабочее место пользователей ПЭВМ должна составлять не менее 6 м² [53].

5.2.3 Отклонение показателей микроклимата

Воздух рабочей зоны (микроклимат) производственных помещений определяют следующие параметры: температура, относительная влажность, скорость движения воздуха. Оптимальные и допустимые значения характеристик микроклимата устанавливаются в соответствии с нормами и приведены в таблице 5.3.

Таблица 5.3. Оптимальные и допустимые параметры микроклимата

Период года	Температура, °С	Относительная влажность, %	Скорость движения воздуха, м/с
Холодный и переходный	23-25	40-60	0,1
Теплый	22-24	40	0,1

Отклонение показателей микроклимата от нормы не вызывает повреждений или нарушений состояния здоровья, но может приводить к возникновению общих и локальных ощущений теплового дискомфорта, напряжению механизмов терморегуляции, ухудшению самочувствия и понижению работоспособности.

Для обеспечения установленных норм микроклиматических параметров и чистоты воздуха на рабочих местах и в помещениях применяют вентиляцию. Общеобменная вентиляция используется для обеспечения в помещениях соответствующего микроклимата. Периодически должен вестись контроль влажностью воздуха. В летнее время при высокой уличной температуре должны использоваться системы кондиционирования [54].

5.2.4 Повышенный уровень электромагнитного излучения

Экран и системные блоки ПЭВМ производят электромагнитное излучение. Основная его часть происходит от системного блока и видеокабеля. Напряженность электромагнитного поля на расстоянии 50 см

вокруг экрана по электрической составляющей должна соответствовать таблице 5.4.

Повышенный уровень электромагнитного излучения может негативно влиять на организм человека, а именно приводить к нервным расстройствам, нарушению сна, значительному ухудшению зрительной активности, ослаблению иммунной системы, расстройствам сердечно-сосудистой системы [54].

Таблица 5.4. Допустимые уровни параметров электромагнитного поля

Наименование параметров		Величина допустимого уровня
Напряженность электромагнитного поля	Диапазон частот 5 Гц – 2 кГц	25 В/м
	Диапазон частот 2 кГц – 400 кГц	2,5 В/м
Плотность магнитного потока	Диапазон частот 5 Гц – 2 кГц	250 нТл
	Диапазон частот 2 кГц – 400 кГц	25 нТл

Существуют следующие способы защиты от ЭМП:

- увеличение расстояния от источника (экран должен находиться на расстоянии не менее 50 см от пользователя);
- применение приэкранных фильтров, специальных экранов и других средств индивидуальной защиты.

5.2.5 Недостаточная освещенность рабочей зоны

Утомляемость органов зрения может быть связана как с недостаточной освещенностью, так и с чрезмерной освещенностью, а также с неправильным направлением света.

По нормативам (СанПиН 2.2.1/2.1.1.1278–03. Гигиенические требования к естественному, искусственному и совмещенному освещению жилых и общественных зданий) освещенность на поверхности стола в зоне размещения рабочего документа должна быть 300-500 лк. Освещение не должно создавать бликов на поверхности экрана. Освещенность поверхности экрана не должна быть более 300 лк.

Яркость светильников общего освещения в зоне углов излучения от 50 до 90° с вертикалью в продольной и поперечной плоскостях должна составлять не более 200 кд/м, защитный угол светильников должен быть не менее 40°. Коэффициент запаса (Кз) для осветительных установок общего освещения должен приниматься равным 1,4. Коэффициент пульсации не должен превышать 5%.

Искусственное освещение в помещениях для эксплуатации ПЭВМ должно осуществляться системой общего равномерного освещения.

В производственных и административно-общественных помещениях, в случаях преимущественной работы с документами, следует применять системы: комбинированного освещения (к общему освещению дополнительно устанавливаются светильники; местного освещения, предназначенные для освещения зоны расположения документов).

5.2.6 Превышение уровня шума

Шум, являясь общебиологическим раздражителем, оказывает влияние не только на слуховой анализатор, но действует на структуры головного мозга, вызывая сдвиги в различных функциональных системах организма. Среди многочисленных проявлений неблагоприятного воздействия шума на организм человека выделяются: снижение разборчивости речи, неприятные ощущения, развитие утомления и снижение производительности труда, появление шумовой патологии. Шум может создаваться работающим оборудованием, установками кондиционирования воздуха, осветительными приборами дневного света, а также проникать извне. При выполнении работы на ПЭВМ уровень шума на рабочем месте не должен превышать 50 дБ.

В таблице 5.5 приведены нормы уровня шума при различных видах работ.

Таблица 5.5. Нормативы уровня шума при различных видах работ

	Максимально допустимый уровень шума (дБ), в полосах следующих октав (Гц)									Эквивалентные уровни шума, дБА
	86	71	61	54	49	45	42	40	38	
Научная работа, расчеты, конструирование										50
Офисы, лаборатории	93	79	70	68	58	55	52	52	49	60

5.2.7 Психофизиологические факторы

Психофизиологические опасные и вредные производственные факторы, делятся на: физические перегрузки (статические, динамические) и нервно-психические перегрузки (умственное перенапряжение, монотонность труда, эмоциональные перегрузки).

Трудовая деятельность работников непроизводственной сферы относится к категории работ, связанных с использованием больших объемов информации, с применением компьютеризированных рабочих мест, с частым принятием ответственных решений в условиях дефицита времени, непосредственным контактом с людьми разных типов темперамента и т.д. Это обуславливает высокий уровень нервно-психической перегрузки, снижает функциональную активность центральной нервной системы, приводит к расстройствам в ее деятельности, развития утомления, переутомления, стрессу.

Наиболее эффективные средства предупреждения утомления при работе на производстве – это средства, нормализующие активную трудовую деятельность человека. На фоне нормального протекания производственных процессов одним из важных физиологических мероприятий против утомления является правильный режим труда и отдыха (СанПиН 2.2.2/2.4.1340–03. «Гигиенические требования к персональным электронно-вычислительным машинам и организации работы»).

5.2.8 Поражение электрическим током

Рабочее помещение по опасности поражения электрическим током можно отнести ко 2 классу, т.е. это помещение без повышенной опасности из-за возможности одновременного прикосновения человека к имеющим соединение с землей металлоконструкциям зданий, технологическим аппаратам, механизмам и т.п., с одной стороны, и к металлическим корпусам электрооборудования - с другой [55].

Существует опасность электропоражения в следующих случаях:

- при непосредственном прикосновении к токоведущим частям во время ремонта;
- при прикосновении к нетоковедущим частям, оказавшимся под напряжением (в случае нарушения изоляции токоведущих частей);
- при прикосновении с полом, стенами, оказавшимися под напряжением;
- при коротком замыкании в высоковольтных блоках: блоке питания и блоке дисплейной развертки.

Степень опасного воздействия электрического тока на организм человека зависит от:

- рода и величины напряжения и тока;
- частоты электрического тока;
- пути прохождения тока через тело человека;
- продолжительности воздействия на организм человека;
- условий внешней среды.

Электрический ток оказывает на человека термическое, электролитическое, механическое и биологическое воздействие.

Термическое воздействие тока проявляется в ожогах, нагреве кровеносных сосудов и других органов, в результате чего в них возникают функциональные расстройства.

Электролитическое действие тока характеризуется разложением крови и других органических жидкостей, что вызывает нарушения их физико-химического состава.

Механическое действие тока проявляется в повреждениях (разрыве, расслоении и др.) различных тканей организма в результате электродинамического эффекта.

Биологическое действие тока на живую ткань выражается в опасном возбуждении клеток и тканей организма, сопровождающемся произвольными судорожными сокращениями мышц. В результате такого возбуждения может возникнуть нарушение и даже полное прекращение деятельности органов дыхания и кровообращения.

Основными мероприятиями по защите от поражения электрическим током являются:

- обеспечение недоступности токоведущих частей путем использования изоляции в корпусах оборудования;
- применение средств коллективной защиты от поражения электрическим током;
- использование защитного заземления, защитного зануления, защитного отключения (ГОСТ Р 12.1.019-2017);
- использование устройств бесперебойного питания.

Технические способы и средства применяют отдельно или в сочетании друг с другом так, чтобы обеспечивалась оптимальная защита.

Организационными мероприятиями по электробезопасности являются периодические и внеплановые инструктажи. Периодический инструктаж проводится всему неэлектротехническому персоналу, выполняющему следующие работы: включение и отключение электроприборов, уборка помещений вблизи электрощитов, розеток и выключателей и т. д. Весь неэлектротехнический персонал должен быть аттестован на первую квалификационную группу по электробезопасности. Периодический инструктаж проводится не менее одного раза в год [55].

Внеплановый инструктаж проводится руководителем подразделения при введении в эксплуатацию нового технического электрооборудования.

5.3 Экологическая безопасность

В работе проводится изучение процесса десублимации UF_6 в вертикальные погружные емкости с вертикальным оребрением методом математического моделирования. При этом используется ПЭВМ.

Влияние эксплуатации оборудования на окружающую среду минимально. Наибольший вред от них в работе – потребление электроэнергии. ПЭВМ не производит выбросов вредных веществ, не создает излучения, способного нарушить экологическую безопасность природы. Однако его производство и утилизация составляют серьезную проблему. Так, при производстве ПЭВМ и других устройств используются тяжелые, щелочноземельные металлы, ртуть, пластик и стекло, что без должной утилизации по окончании службы попадает в природу и остается в не переработанном виде от века до полутора тысяч лет.

Мероприятия, позволяющие сохранять экологическую безопасность находясь на рабочем месте:

- Правильная утилизация ПЭВМ и других систем, а также их комплектующих;
- Использование энергосберегающих ламп;
- Использование аккумуляторов вместо солевых батареек.

Снижение уровня загрязнения окружающей среды возможно за счет более эффективного и экономного использования электроэнергии самими потребителями. Это использование более экономичного оборудования, а также эффективного режима загрузки этого оборудования. Сюда также включается и соблюдение производственной дисциплины в рамках правильного использования электроэнергии.

Из этого можно сделать простой вывод, что необходимо стремиться к снижению энергопотребления, то есть разрабатывать и внедрять системы с

малым энергопотреблением, ответственно относиться к утилизации различных устройств, т.к. они могут разлагаться в окружающей среде от десятков до сотен лет.

5.4 Безопасность в чрезвычайных ситуациях

5.4.1 Анализ типичной ЧС при проведении исследования

Чрезвычайная ситуация (ЧС) – обстановка, сложившаяся на определенной территории в результате аварии, опасного природного явления, катастрофы, стихийного или иного бедствия, которая может повлечь за собой человеческие жертвы, ущерб здоровью людей или окружающей природной среде, значительные материальные потери и нарушение условий жизнедеятельности людей.

При проведении исследования наиболее вероятной ЧС является пожар. Пожар в рабочем помещении может возникнуть вследствие причин неэлектрического и электрического характера.

К причинам неэлектрического характера относятся халатное и неосторожное обращение с огнем (курение, оставление без присмотра нагревательных приборов).

К причинам электрического характера относятся:

- короткое замыкание;
- перегрузка проводов;
- искрение;
- статическое электричество.

Режим короткого замыкания – появление в результате резкого возрастания силы тока, электрических искр, частиц расплавленного металла, электрической дуги, открытого огня, воспламенившейся изоляции.

Причины возникновения короткого замыкания:

- ошибки при проектировании;
- старение изоляции;
- увлажнение изоляции;

- механические перегрузки.

Пожарная опасность при перегрузках – чрезмерное нагревание отдельных элементов, которое может происходить при ошибках проектирования в случае длительного прохождения тока, превышающего номинальное значение.

5.4.2 Обоснование мероприятий по предотвращению ЧС и порядок действий в случае возникновения ЧС

Пожарная безопасность помещения должна обеспечиваться системами предотвращения пожара и противопожарной защиты, в том числе организационно-техническими мероприятиями.

Пожарная защита должна обеспечиваться применением средств пожаротушения, а также применением автоматических установок пожарной сигнализации [67].

Должны быть приняты следующие меры противопожарной безопасности:

- обеспечение эффективного удаления дыма, т. к. в помещениях, имеющих оргтехнику, содержится большое количество пластиковых веществ, выделяющих при горении летучие ядовитые вещества и едкий дым;
- обеспечение правильных путей эвакуации;
- наличие огнетушителей и пожарной сигнализации;
- соблюдение всех противопожарных требований к системам отопления и кондиционирования воздуха.

Рабочее помещение должно быть оборудовано пожарными извещателями, которые позволяют оповестить дежурный персонал о пожаре. Выведение людей из зоны пожара должно производиться по плану эвакуации. План эвакуации представляет собой заранее разработанную схему, на которой указаны пути эвакуации, эвакуационные и аварийные выходы, установлены правила поведения людей, порядок и последовательность действий в условиях чрезвычайной ситуации.

Существует порядок действий и правила поведения в случае возникновения пожара:

- 1) Незамедлительно позвонить в аварийную службу или МЧС (112);
- 2) Поставить в известность руководство (дежурного);
- 3) По возможности принять меры для эвакуации людей и меры для тушения пожара [67].

Выводы по разделу «Социальная ответственность»

В данном разделе рассмотрены вопросы социальной ответственности, к которым относятся правовые и организационные вопросы обеспечения безопасности, производственная безопасность, экологическая безопасность, а также безопасность в ЧС.

В первой части раздела рассмотрены специальные правовые нормы трудового законодательства и организационные мероприятия при компоновке рабочей зоны исследователя.

В подразделе «Производственная безопасность» проведен анализ вредных и опасных факторов, которые могут возникнуть на рабочем месте при проведении исследований, также приведены мероприятия по снижению воздействия опасных и вредных факторов на исследователя.

В подразделе «Экологическая безопасность» проведен обзор возможного влияния процесса исследования на окружающую среду, также рассмотрены меры по защите окружающей среды.

В заключительном подразделе «Безопасность в чрезвычайных ситуациях» проведен анализ вероятной чрезвычайной ситуации (ЧС), которая может возникнуть на рабочем месте при проведении исследований, помимо этого приведены мероприятия по предотвращению ЧС и порядок действий во время возникновения ЧС.

Выводы

В результате численного моделирования нестационарного процесса десублимации UF_6 в вертикальные погружные емкости объемом $1,0 \dots 4,0 \text{ м}^3$ с вертикальным оребрением сделаны следующие выводы:

1. Исследованы зависимости средней производительности емкостей объемом $1,0 \dots 4,0 \text{ м}^3$ от ширины и длины вертикальных ребер.

2. Определена оптимальная ширина вертикальных ребер для этих емкостей.

3. Показано, что при увеличении объема емкостей от $1,0$ до $4,0 \text{ м}^3$ средняя производительность увеличивается примерно в 2 раза, оптимальная ширина ребер увеличивается на 68%. Наибольшая средняя производительность наблюдается при максимальной длине ребер.

4. Установлено, что емкости с ребрами большей ширины имеют среднюю производительность на 12-19% выше, чем емкости с ребрами большей длины.

Таким образом, полученные результаты вносят определенный вклад в теорию процесса десублимации UF_6 и показывают, что изменение ширины и длины вертикальных ребер может привести к увеличению средней производительности емкостей.

Результаты расчетов могут быть использованы для повышения производительности вертикальных погружных емкостей с вертикальным оребрением в АО «ПО ЭХЗ», а также на других разделительных предприятиях РФ.

Список используемой литературы

1. Основы химии и технологии мономеров: учебное пособие / Н.А. Платэ, Е.В. Сливинский. – М.: Наука: МАИК «Наука/Интерпериодика», 2002. – 696 с.
2. Ажажа В.М. Совершенствование процесса и оборудования сублимации тетрафторида циркония и гафния / В.М. Ажажа, Ю.П. Бобров, П.Н. Вьюгов и др. // Вопросы атомной науки и техники. – 2006. – № 4. – С. 138 – 143.
3. Ожерельев О.А. Применение EXAFS-спектроскопии для исследования высокотемпературной сорбции фторидов на поверхности циркония / О.А. Ожерельев, А.С. Федин, Н.К. Мереуца // Известия Томского политехнического университета. – 2009. – Т. 315. – № 2. – С. 79 – 84.
4. Андреев А.А. Аспекты технологии получения диоксида титана переработкой ильменита фторидами аммония / А.А. Андреев, А.Н. Дьяченко // VIII Всероссийская конференция «Химия фтора»: тез. докладов. – М.: Интерконтакт Наука, 2009. – С. 114.
5. Истомина И.А. Сублимационная очистка препарата молибдена-99 методом лазерного сканирования / И.А. Истомина, А.А. Мальцев, Ю.А. Занора // XIII научно-практическая конференция «Дни науки - 2013»: тез. докладов. – Озерск: ОТИ НИЯУ МИФИ, 2013. – Т. 2. – С. 19 – 21.
6. Хасанов Р.Н. Разработка и проверка технологического процесса сублимационной очистки молибдена-99 / Р.Н. Хасанов, Ю.А. Ворошилов // XIII научно-практическая конференция «Дни науки - 2013»: тез. докладов. – Озерск: ОТИ НИЯУ МИФИ, 2013. – Т. 2. – С. 42 – 44.
7. Пищулин В.П. Установка сублимационной очистки триоксида молибдена / В.П. Пищулин, Ф.В. Макаров, В.А. Тяхонов // Технология и автоматизация атомной энергетики и промышленности: Материалы Отраслевой научно-технической конференции, посвященной 70-летию НИЯУ МИФИ: тез. докладов. – Северск: Изд-во СТИ НИЯУ МИФИ, 2012. – С. 140.

8. Макаров Ф.В. Исследование очистки триоксида молибдена от оксидов урана методом сублимации при пониженном давлении / Ф.В. Макаров // Цветные металлы. – 2010. – № 3. – С. 83 – 86.
9. Машины и аппараты пищевых производств. В 2 кн. Кн. 2: учеб. для вузов / С.Т. Антипов, И.Т. Кретов, А.Н. Остриков и др. – М.: Высш. шк., 2001. – 680 с.
10. Скрипников Ю.Г. Инновационные технологии сушки растительного сырья / Скрипников Ю.Г., Митрохин М.А., Радионов Ю.В. и др. // Вопросы современной науки и практики. – 2012. – № 3 – с. 371 – 376.
11. Булкин М.С. Сублимационная сушка сырья биологического происхождения с учетом флуктуаций в промышленных технологиях: автореф. дис. ... канд. техн. наук: 05.18.12 / Булкин Максим Сергеевич. – Москва, 2010. – 24 с.
12. Вильнина А.В. Экспериментальное исследование процесса десублимации от длительности цикла захлаживания / А.В. Вильнина, В.Ф. Дядик, С.А. Байдали и др. // Известия Томского политехнического университета. – 2009. – Т. 315. - № 2. – С. 91 – 93.
13. Вильнина А.В. Адаптивный алгоритм управления узлом десублимации гексафторида урана / А.В. Вильнина, С.В. Ливенцов // Известия Томского политехнического университета. – 2008. – Т. 312. – № 5 – С. 133 – 136.
14. Губанов С.М. Численное моделирование охлаждения емкостей для десублимации паров / С.М. Губанов, А.Ю. Крайнов // Компьютерные исследования и моделирование. – 2011. – Т. 3. – № 4. – С. 383 – 388.
15. Весенин И.М. Математическая модель и результаты численных расчетов перелива UF₆ в присутствии микроколичеств легких примесей / И.М. Васенин, А.Ю. Крайнов, А.А. Шахтин и др. // Известия Томского государственного университета. – 2010. – № 2. – С. 53 – 59.
16. Русаков И.Ю. Сублимационно-десублимационные процессы для фторидных технологий и их аппаратное оформление : монография / И.Ю.

Русаков, А.С. Буйновский, В.Л. Софронов. – Северск: Изд-во СТИ НИЯУ МИФИ. – 2015. – 230 с.

17. Клогина Л.И. Массовая кристаллизация / Л.И. Клогина, А.В. Чеховский, С.Н. Булатов и др. – М.: ИРЭА, 1975, №1, 119 с.

18. Хаузен Х. Теплопередача при противотоке, прямотоке и перекрестном токе : [пер с англ.] / Х. Хаузен. – М.: Энергоиздат, 1981. – 383 с.

19. Горелик А.Г. Десублимация в химической промышленности. / А.Г. Горелик, А.В. Амитин – М.: Химия, 1986. – 272 с.

20. Исследование процесса переработки отходов металлургического производства редких металлов методом фторирования и очистка получаемых фторидов от примесей. Исследование процессов сублимации-десублимации тетрафторида титана : отчет о НИР (промежуточ) : X-10018 / ЦНИИАтоминформ, ТПИ ; рук. А.С. Буйновский, А.И. Карелин. – Томск, 1985. – 49 с.

21. Буйновский А.С. Расчет сублимационно-десублимационных аппаратов : руководство для студентов / А.С. Буйновский, В.Л. Софронов, И.Ю. Русаков. – Томск : Отд. № ТПИ, 1987. – 121 с.

22. Пищулин В.П. Десублиматоры гексафторида урана : учебное пособие / В.П. Пищулин, И.Ю. Русаков. – Северск: Изд. СГТИ, 2004. – 66 с.

23. Мариенко Е.П. Неводные методы переработки оксидных тепловыделяющих элементов. Ч.І. Фторирование оксидов урана и десублимация гексафторида урана / Е.П. Мариенко, В.И. Сачков, В.А. Хохлов. – Томск: Изд-во Томск. гос. ун-та систем упр. и радиоэлектроники, 2010. – 123 с.

24. Бойко В. И. Ядерный топливный цикл и режим нераспространения/ Бойко В.И., Демянюк Д.Г., Исаченко Д.С.// Издательство Томского политехнического университета. – 2009. – С. 6 – 7.

25. Борман В.Д. Теория каскадов для разделения бинарных и многокомпонентных изотопных смесей // Издательство МИФИ – 2011.

26. Галкин Н.П. Химия и технология фтористых соединений урана. - М.: Госатомиздат, 1961. - 349 с.
27. Тураев Н.С., Жерин И.И. Химия и технология урана. - М.: Издательский дом «Руда и Металлы», 2006. - 396 с.
28. Андреев Г.Г., Дьяченко А.Н. Введение в химическую технологию ядерного топлива. - Томск: Изд-во ТПУ, 2008. - 150 с.
29. Ежов В.К. Промышленная ректификационная установка для глубокой очистки сублиматного гексафторида урана // Атомная энергия. -2007. - Т. 103. - № 5. - С. 314-317.
30. Байдали С.А., Дядик В.Ф., Юрков А.С. Математическая модель производства гексафторида урана // Известия Томского политехнического университета. - 2009. - Т. 315. - № 2. - С. 84-90.
31. Белозеров Б.П., Русаков И.Ю., Андреев Г.Г. и др. Анализ процесса и аппаратуры для десублимации гексафторида урана и других летучих фторидов // Цветные металлы. - 2012. - № 1. - С. 58-61.
32. Голик В.М., Голик С.В., Иванов С.Л. и др. Разработка массспектрометрической с индуктивно-связанной методики анализа гексафторида урана с хроматографическим разделением урана и примесей на колонке со смолой UTEVA // Аналитика и контроль. - 2011. - Т. 15. - № 2. - С. 174-181.
33. Виноградов С.Н., Таранцев К.В., Виноградов О.С. Выбор и расчет теплообменников. - Пенза: Изд-во Пензенского государственного университета, 2001. - 100 с.
34. Обогащения урана / Под ред. С. Виллани: Пер. с англ. Под ред. И.К. Кикоина. – М.: Энергоатомиздат, 1983. – 320 с.
35. Маслов А.А., Каляцкая Г.В., Амелина Г.Н., Водянкин А.Ю., Егоров Н.Б. Технология урана и плутония: учебное пособие. – 2-е изд. – Томск: Издательство Томского политехнического университета, 2008. – 144 с.

36. Каляцкая Г.В., Страшко А.Н. Химия и аналитическая химия урана и тория: учебное пособие. – Томск: Изд-во Томского политехнического университета, 2011 – 80 с.
37. Орлов А.А., Цимбалюк А.Ф., Малюгин Р.В. Десублимация UF_6 в емкостях с вертикальным оребрением // Теоретические основы химической технологии. – 2020. – Т. 54. - № 1. – С. 52-61.
38. Byun D.Y., Baek S.W., Kim M.Y. Investigation of radiative heat transfer in complex geometries using blocked-off, multiblock, and embedded boundary treatments // Numer. Heat Transfer, Part A. 2003. V. 43. P. 807.
39. Chai J.C., Moder J.P. Spatial-multiblock procedure heat transfer // Numer. Heat Transfer, Part B. 1997. V. 31. P. 277.
40. Consalvi J.I., Porterie B., Loraund J.C. A blocked-off-region strategy to compute fire-spread scenarios involving internal flammable targets // Numer. Heat Transfer, Part B. 2005. V. 47. P. 419.
41. Orlov A.A., Tsimbalyuk A.F., Malyugin R.V., Leontieva D.A., Kotelnikova A.A. Effect of tank geometry on its average performance // AIP Conf. Proc. 2018. V. 1938. Article number 020009.
42. Годунов С.К. Численное решение многомерных задач газовой динамики / С.К. Годунов, А.В. Забродин, М.Я. Иванов и др. – М.: Наука, 1976.
43. ГОСТ 6533-78 Днища эллиптические отбортованные стальные для судов, аппаратов и котлов. – М.: Государственный комитет СССР по стандартам, 1978. – 39 с.
44. Корн Г. Справочник по математике для научных работников и инженеров / Г. Корн, Т. Корн. – М.: Наука, 1973.
45. Мажукин А.В. Динамическая адаптация в параболических уравнениях / А.В. Мажукин, В.И. Мажукин // Журнал вычислительной математики и математической физики. – 2007. – Т. 47. – № 11. – С. 1913-1936.
46. Бреславский П.В. Алгоритм численного решения гидродинамического варианта задачи Стефана при помощи динамически адаптирующихся сеток /

- П.В. Бреславский, В.И. Мажукин // Математическое моделирование. – 1991. – Т. 3. – № 10. – С. 104-114.
47. Сивухин В.Д. Общий курс физики. Оптика. М.: Наука, 1980.
48. Patankar S.V. Numerical heat transfer and fluid flow. – Washington D.C.: Hemisphere, 1980. – 197 p.
49. Вержбицкий В.М. Основы численных методов. – М.: Высшая школа, 2009. – 840 с.
50. Финансовый менеджмент, ресурсоэффективность и ресурсосбережение: учебно-методическое пособие / Н.А. Гаврикова, Л.Р. Тухватулина, И.Г. Видяев, Г.Н. Серикова, Н.В. Шаповалова. – Томск: НИ ТПУ, 2014. – 73 с.
51. Кнышова Е. Н. Экономика организации: учебник / Е. Н. Кнышова, Е. Е. Панфилова. – Москва: Форум Инфра-М, 2012. – 334 с.: ил. – Профессиональное образование.
52. Шульмин В. А. Экономическое обоснование в дипломных проектах: учебное пособие для вузов / В. А. Шульмин, Т. С. Усынина. – Старый Оскол: ТНТ, 2012. – 192 с.
53. Федеральный закон «Об основах охраны труда в Российской Федерации» от 17.07.99 №181 – ФЗ.
54. СанПиН 2.2.2/2.4.1340-03. Санитарно-эпидемиологические правила и нормативы «Гигиенические требования к ПЭВМ и организация работы».
55. ГОСТ 12.1.038-82 ССБТ. Электробезопасность.
56. Пожаро- взрывобезопасность промышленных объектов. ГОСТ Р12.1.004-85 ССБТ Пожарная безопасность.