

**НАЦІОНАЛЬНИЙ ТЕХНІЧНИЙ УНІВЕРСИТЕТ УКРАЇНИ  
«КИЇВСЬКИЙ ПОЛІТЕХНІЧНИЙ ІНСТИТУТ  
імені ІГОРЯ СІКОРСЬКОГО»**

**Приладобудівний факультет**

**Кафедра приладів та систем неруйнівного контролю**

«До захисту допущено»

Завідувач кафедри

\_\_\_\_\_ Протасов А.Г.

«\_\_\_» \_\_\_\_\_ 20 р.

**Дипломний проект**

**на здобуття ступеня бакалавра**

**з напрямку підготовки 6.051003 «Приладобудування»**

**на тему: «Вимірювач шумів»**

Виконав (-ла):

студент (-ка) IV курсу, групи ПК-51

Яригін Володимир Тимофійович \_\_\_\_\_

Керівник:

к.т.н доцент

Петрик В.Ф. \_\_\_\_\_

Консультант з розділу «Графічний»

Старший викладач

Богдан Г.А. \_\_\_\_\_

Консультант з розділу «Технічний»

Доцент к.т.н

Баженов В.Г. \_\_\_\_\_

Рецензент:

Засвідчую, що у цьому дипломному  
проекті немає запозичень з праць інших  
авторів без відповідних посилань.

Студент (-ка) \_\_\_\_\_

Київ – 2019 року

## ВІДОМІСТЬ ДИПЛОМНОГО ПРОЕКТУ

№ з/п	Формат	Позначення	Найменування	Кількість листів	Примітка
1	A4		Завдання на дипломний проект	2	
2	A4	ПК 5120000.00.000 ПЗ	Пояснювальна записка	63	
3	A1	ПК 5120000.01.000 СК	Складальне креслення	1	
4	A4	ПК 5120000.02.000	Пружина	1	
5	A1	ПК 5120000.03.000 ЕЗ	Схема електрична принципова	1	
6	A2	ПК 5120000.04.000 Е2	Схема електрична функціональна	1	
7	A3	ПК 5120000.05.000 Е1	Схема електрична структурна	1	
8	A4	ПК 5120000.06.000	Кришка	1	

				<b>ПК 512000 00.000.00</b>	
	ПІБ	Підп.	Дата		
Розробн.	Яригін В.Т.			<b>Відомість дипломного проекту</b>	Лист
Керівн.	Петрик В.Ф.				1
Консульт.	Богдан Г.А				Листів
Н/контр.	Лашко О.В.				1
Зав.каф.	Протасов А.Г.				КПІ ім. Ігоря Сікорського Каф. ПСНК Гр. ПК-51

**Пояснювальна записка  
до дипломного проекту  
на тему: «Вимірювач шумів»**

Київ – 2019 року

**Національний технічний університет України  
«Київський політехнічний інститут імені Ігоря Сікорського»**

**Приладобудівний факультет**

**Кафедра приладів та систем неруйнівного контролю**

Рівень вищої освіти – перший (бакалаврський)

Напрямок підготовки (програма професійного спрямування) – 6.051003  
«Приладобудування»

ЗАТВЕРДЖУЮ

Завідувач кафедри

\_\_\_\_\_ Протасов А.Г.

«\_\_\_» \_\_\_\_\_ 20 р.

**ЗАВДАННЯ**

**на дипломний проект студенту  
Яригіну Володимирі Тимофійовичу**

1. Тема проекту «Вимірювач шумів», керівник проекту доцент Петрик Валентин Федорович, затверджені наказом по університету від «27» травня 2019 р. № 1384-с

2. Термін подання студентом проекту 10 травня 2019

3. Вихідні дані до проекту: метод контролю ультразвук; гармоніки вихідного сигналу – 5, 7, 9; тип перетворювача – параметричний; кількість котушок – одна;

4. Зміст пояснювальної записки

Вступ

1. Аналітичний огляд

2. Розробка та розрахунок

3. Розрахунок похибок

4. Підбір компонентів та розмірів

## Висновок

### Список використаних джерел

5. Перелік графічного матеріалу (із зазначенням обов'язкових креслеників, плакатів, презентацій тощо) 5 креслеників

1 – Схема електрична принципова

2 – Схема електрична функціональна

3 – Схема електрична принципальна

4 – Кришка

5 – Складальне креслення

6 - Пружина

6. Консультанти розділів проекту\*

Розділ	Прізвище, ініціали та посада консультанта	Підпис, дата	
		завдання видав	завдання прийняв
Графічний	Старший викладач Богдан Г.А.		
Технічний	Доцент к.т.н. Баженов В.Г.		

7. Дата видачі завдання \_\_\_\_\_

### Календарний план

№ з/п	Назва етапів виконання дипломного проекту	Термін виконання етапів проекту	Примітка
1	Формулювання завдання проекту	14.03.2019	
2	Проведення аналітичного огляду	11.04.2019	
3	Розрахунок компонентів	23.04.2019	
4	Розробка експериментальної моделі	17.05.2019	
5	Розробка креслеників	11.06.2019	

Студент

Яригін В.Т.

Керівник проекту

Петрик В.Ф.

## **Анотація**

Даний дипломний проект складається з 66 сторінок, 23 ілюстрацій, 30 формул, 21 літературних джерел.

**Ключові слова:** ультразвуковий контроль, вимірювач шумів

В дипломному проекті було проведено дослідження принципів роботи різних типів приладів для вимірювання шуму.

Складено структурну та функціональну схеми. Було розроблено принципальну схему та друковану плату приладу на основі креслеників. На основі виконаних розрахунків було розроблено експериментальну установку.

В результаті дослідження було обрано тип приладу для вимірювання шуму, а точніше шумомір.

**Мета роботи** полягає в дослідженні існуючих приладів для вимірювання шуму та вибору певного типу. Його розробка та складання документації до нього.

**Об'єкт дослідження** – процес утворення шуму при ультразвуковому неруйнівному контролі

**Предмет дослідження** – прилади для вимірювання шуму

**Наукова новизна** – Прилад спроектовно так, що загальна похибка шумоміра є дуже малою

## **Abstract**

This diploma project consists of 63 pages, 23 illustrations, 30 formulas, 21 literary sources.

**Key words:** ultrasonic control, noise meter

In the diploma project, the study of the principles of operation of various types of devices for measuring noise.

Structural and functional diagrams are made. A schematic diagram and printed circuit board based on shredders were developed. On the basis of the performed calculations an experimental installation was developed.

As a **result of the study**, a type of instrument was used to measure noise, or rather a noise meter.

**The purpose of the work** is to study existing instruments for measuring noise and selecting a specific type. Its development and drawing up of documentation for it.

**The object of the study** is the process of noise formation with ultrasound non-destructive control

**Subject of research** - devices for measuring noise

**Scientific novelty** - The device is designed so that the overall error of the noise meter is very small

## Зміст

Вступ .....	7
АНАЛІТИЧНИЙ ОГЛЯД .....	8
1.1. Основні типи звукових полів .....	8
1.2. Структура типового вимірювального тракту .....	10
1.4. Вимірювання основних параметрів шуму .....	16
1.4.1. Вимірювання звукового тиску .....	16
1.4.2. Вимірювання інтенсивності звука .....	17
1.4.3. Вимірювання звукової потужності .....	21
2. МЕТОДИ ТА ПРИЛАДИ ДЛЯ ВИМІРЮВАННЯ ШУМУ .....	28
2.1. Шумоміри .....	28
2.2. Частотні аналізатори .....	33
2.3. Дозиметри шуму .....	36
3. Шумомір .....	38
3.1. Структурна схема приладу для виміру шуму .....	38
3.2. Функціональна схема приладу для вимірювання шуму .....	39
3.3. Розробка та розрахунок принципової схеми .....	39
3.3.1. Розрахунок каналу нормалізації та АЦП .....	44
3.3.2. Вимірювальний підсилювач .....	46
3.3.4. Розрахунок режекторного фільтра .....	49
3.3.5. Розрахунок ФВЧ .....	50
3.3.6. Мікроконтролер .....	51
3.3.7. РК дисплей .....	53
3.3.8. Опис Wi-fi модулю .....	55
4. РОЗРАХУНОК ПОХИБОК ВИМІРЮВАННЯ .....	58
4.1. Похибка АЦП .....	58
4.3. Похибка датчика .....	60
4.4. Загальна похибка приладу .....	60
5. Конструкторський розділ .....	61
5.1. Розрахунок розміру друкованої плати .....	61
5.2. Підбір матеріалу корпусу .....	62
6. Технологія використання .....	63
Висновок .....	64
Список використаної літератури .....	65

					<b>ПК51.20.000.000</b>			
<i>Змн</i>	<i>Лис</i>	<i>№ докум.</i>	<i>Підпис</i>	<i>Дат</i>	<i>Дипломний проект на тему Вимірювач шумів</i>	<i>Літ.</i>	<i>Арк.</i>	<i>Аркушів</i>
<i>Розроб.</i>	<i>Яригін В.Т.</i>						6	66
<i>Перевір.</i>	<i>Петрик В.Ф.</i>					<b>ПБФ</b>		
<i>Реценз.</i>								
<i>Н. Контр.</i>								
<i>Затверд.</i>								



## Вступ

Дослідження вчених показали, що шумове забруднення навколишнього середовища є одним з найнебезпечніших чинників, що впливають на здоров'я людини. Під цією формою забруднення розуміють перевищення природного рівня шуму і ненормальне зміна звукових характеристик на робочих місцях, в населених пунктах та інших місцях. Джерелами шуму є робота транспорту, шуми, створювані літаками, робота промислових пристроїв, побутових приладів та інші причини. Подразнюючу дію звуку на людину залежить від його інтенсивності, спектру і тривалості впливу. Найбільше роздратування викликає шум в діапазоні частот 3000-5000 Гц. Стан страху, тривоги викликає інфразвук на частотах 6-8 Гц.

При досягненні інтенсивності шуму 90-100 дБ спостерігається підвищена стомлюваність людини, зниження розумової активності, зниження продуктивності праці (до 40-70%), схильність до фізичних і нервових захворювань (виразкова хвороба, гіпертонія та ін.). Дуже сильний шум (понад 110 дБ) веде до так званого шумового "сп'яніння". При інтенсивності шуму 140-145 дБ виникають вібрації в м'яких тканинах носа і горла, в кістках черепа і зубах. При рівні шуму понад 160 дБ може відбутися розрив барабанних перетинок. Найбільш небезпечно тривала дія шуму, при якому можливий розвиток шумовий хвороби - загального захворювання організму з переважним ураженням органів слуху, центральної нервової і серцево-судинної систем.

У даному бакалаврському проекті розглядається шумомір: прилад для вимірювання шуму, призначений для контролю на виробництві та довкілля.

					<b>ПК51.20.000.000 ПЗ</b>	Арк.
						7
Змн	Арк	№ докум	Підпис	Дата		

# АНАЛІТИЧНИЙ ОГЛЯД

## 1.1. Основні типи звукових полів

Простір, в якому поширюються звукові хвилі називають звуковим полем. При вимірюванні шуму звукові поля класифікують за наявністю відбивних перешкод відрізняють вільні й дифузні та за відстанню від джерела звука існують дальні та ближні.

Поширення звукових хвиль без відбивання характерне для вільного звукового поля. Ідеальні умови вільного поля можна створити на відкритому повітрі в місцях, що віддалені від об'єктів з великими відбивними поверхнями. Сторонніх шумів на місці вимірювання не повинно бути. Можливість вимірювання шуму на відкритому повітрі залежить від часу доби та метеорологічних умов.

Умови вільного поля можна створити штучно в заглушених камерах, де відбивання звукових хвиль від стін і стелі істотно послаблюються спеціальним облицюванням цих поверхонь звукопоглинальними матеріалами. Здебільшого для цього придатні звичайні приміщення достатньо великого об'єму.

Для числової характеристики акустичних властивостей приміщення можна використовувати акустичну сталу приміщення  $V$ ,  $m^2$ , яку обчислюють на кожній окремій частоті робочою діапазону:

$$V = \frac{S_{\&'}}{1 - \alpha_{\&'}}; \quad (1.1)$$

$$\alpha_{\&'} = \frac{\sum a.S.}{S_{\&}} \quad (1.2)$$

					<b>ПК51.20.000.000 ПЗ</b>	Арк.
						8
Змн	Арк	№ докум	Підпис	Дата		

де  $V$  - загальна площа відбивних поверхонь;  $\alpha_{cp}$  - середній коефіцієнт поглинання на деякій частоті;  $\alpha_i$  - коефіцієнт поглинання  $i$ -ї поверхні на цій частоті;  $S_i$  - площа цієї поверхні.

Чим більше значення  $V$ , тим звукове поле в приміщенні ближче до вільного. У деякій літературі з вимірювання шуму машин рекомендується вибирати  $V$  за таким правилом:  $V \geq 500 (D/2 + r)^2$ , де  $D$  - найбільший розмір машини;  $r$  - відстань від мікрофона до поверхні машини.

Для дифузного звукового поля, характерні багаторазові відбивання звукових хвиль, внаслідок чого ці хвилі поширюються в усіх напрямках з ідентичною амплітудою. Середня густина енергії звука однакова по всьому полю. Акустичне поле в ревербераційному приміщенні є апроксимацією дифузного поля.

Показники якості ревербераційного приміщення є час реверберації та нерівномірність звукового тиску в усіх точках внутрішнього простору за винятком точок, близьких до відбивних поверхонь. Ревербераційна камера тим краща, чим більший час реверберації і чим більша рівномірність у ній звукового поля по всьому робочому діапазону частот.

Звукове поле в достатньо віддаленій від джерела зоні простору називають дальнім, де напрям швидкості поширення частинок збігається з напрямом поширення звукової енергії, а інтенсивність звука пропорційна квадрату звукового тиску. Залежно від задачі в акустиці застосовують різні кількісні критерії дальнього поля, наприклад співвідношення  $kr \gg 1$  ( $k$  - хвильове число). У практиці вимірювань шуму машин вважають, що умови дальнього поля виконуються на відстані від джерела, яка більша, ніж довжина хвилі, або в 2...3 рази перевищує найбільший лінійний розмір джерела. Звукову хвилю в дальньому полі можна розглядати як плоску чи сферичну.

Поширення звука у вільному дальньому полі відповідає закону зворотних радіусів:  $p \sim 1/r$ ,  $I \sim 1/r^2$ .

					<b>ПК51.20.000.000 ПЗ</b>	Арк.
						9
Змн	Арк	№ докум	Підпис	Дата		

Ближнє звукове поле - це сусідня до джерела звука зона, в якій напрям коливань не обов'язково збігається з напрямом поширення звукової енергії.

У данному полі звуковий тиск не може характеризувати звукову потужність джерел, оскільки реактивна складова ближнього поля, що враховується в процесі вимірювання тиску, зовсім не пов'язана з випромінюванням потужності.

Але слід зазначити, що реактивна складова ближнього звукового поля не впливає на результати вимірювання інтенсивності звука, оскільки остання пов'язана з потоком звукової енергії і тому реагує тільки на активну складову поля.

Придатність приміщення для вимірювання шуму в умовах вільного дальнього поля перевіряють експериментально. При цьому ставляться такі вимоги:

- сторонній шум (перешкода), що проникає в приміщення, повинен бути слабкіший за сумарний шум агрегату та перешкоди не менше ніж на 10 дБ як за загальним рівнем, так і за рівнем окремих складових спектра в робочому діапазоні частот; у протилежному разі треба зробити поправку;
- спад рівня звукового тиску в дальньому полі джерела звука при подвоєнні відстані від джерела до точки вимірювання має становити не менше ніж 6 дБ;
- у приміщенні не повинно бути помітних стоячих хвиль, принаймні в місцях розміщення мікрофонів.

## 1.2. Структура типового вимірювального тракту

У всіх приладах для вимірювань параметрів шуму застосовується типовий вимірювальний тракт (ВТ) (рис. 1.1), до складу якого входять: датчик шуму (вібрації) 1, що перетворює відповідні механічні коливання на електричні; погоджувальний підсилювач 2 для погодження вихідного опору перетворювача та вхідного опору попереднього підсилювача; попередній

					<b>ПК51.20.000.000 ПЗ</b>	Арк.
						10
Змн	Арк.	№ докум	Підпис	Дата		

підсилювач 3 з атенюатором для збільшення напруги вхідного сигналу; фільтри НЧ і ВЧ 4, 6 для виділення потрібного робочого діапазону частот; додаткові фільтри 7; підсилювачі 5, 8; детектор середньоквадратичного, чи амплітудного, значення 9; логарифмічний перетворювач 10; індикатор 11.

Проходження електричних сигналів по тракту (наприклад, при включенні детектора СКЗ) описується такими співвідношеннями в робочому діапазоні частот вимірювання:

$$x_1(t) = ux(t); \quad (1.3)$$

де  $u$  — чутливість перетворювача;  $x(t)$  — миттєве значення параметра, що вимірюється;

$$x_2(t) = k_n x_1(t), \quad (1.4)$$

де  $k_n$  — коефіцієнт підсилення за напругою;

$$x_3(t) = x_2(t); \quad (1.5)$$

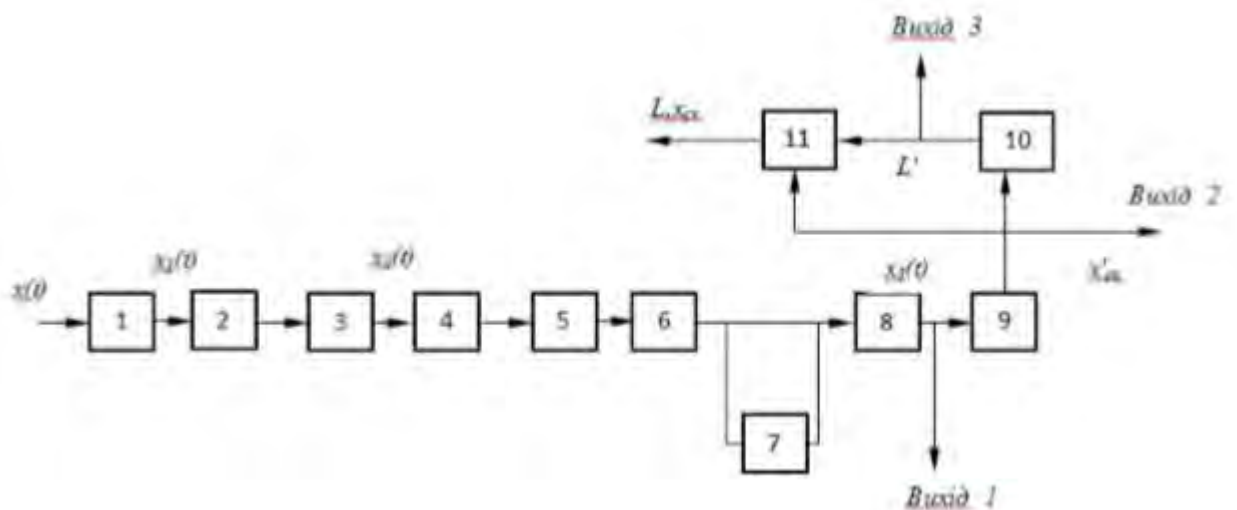


Рис.1.1. - Структурна схема типового вимірювального тракту.

$$x_{\&0} = \sqrt{\frac{1}{T} \int_0^T x_{\&4}^2(t) dt}; \quad (1.6)$$

$$L' = \lg x'_{ск} \quad (1.7)$$

де  $T$  — час вимірювання.

Індикації підлягають середньоквадратичні значення вхідного параметра  $x_{ск} — x_{ск}'/(ykn)$  і рівень останнього  $L = 20L' — 20 \lg \mu$ , де  $\mu, = yknx_0$ . Для цього при індикації треба враховувати значення постійних коефіцієнтів  $y, kn, x_0$ , наприклад, відповідним градуванням шкали індикатора. Добуток  $ykn$  визначають калібруванням тракту при відомому виливі;  $x_0$  — опорне значення для параметра  $x$ .

До наскрізного виходу та виходів постійної напруги і логарифма постійної напруги (на рис. 1.1 виходи 1, 2, 3 відповідно) можуть підключатися додаткові прилади для реєстрації й аналізу. У тракті передбачається можливість підключення додаткових фільтрів, зокрема фільтрів корекції частотної характеристики та смугових фільтрів з постійною відносною (часто процентною) смугою пропускання. Фільтри з процентною смугою пропускання служать для дослідження шуму у відносно вузьких смугах частот без застосування спеціалізованих спектроаналізаторів.

Центральні частоти цих фільтрів визначаються співвідношенням  $f_0 = \sqrt{f_n f_v}$  де  $f_v, f_n$  — відповідно верхня та нижня частоти смуг пропускання, причому  $f_v/f_n = 2^{1/n}$  ( $n$  — показник октавності фільтра). Найчастіше застосовують октавні ( $n = 1$ ) і третьоктавні ( $n = 3$ ) фільтри. Фільтри корекції більш докладно розглядатимуться нижче (п.3).

					<b>ПК51.20.000.000 ПЗ</b>	Арк.
						12
Змн	Арк.	№ докум	Підпис	Дата		

### 1.3. Типові датчики шуму

Мікрофони — це електроакустичні перетворювачі, що перетворюють звукові коливання на електричні. Залежно від конструкції розрізняють *мікрофони тиску*, в яких звуковий тиск впливає на діафрагму тільки з одного зовнішнього боку, та *мікрофони градієнта тиску*, в яких звуковий тиск впливає на два боки діафрагми, але з певним зсувом по фазі. У першому випадку зусилля на діафрагму визначається звуковим тиском, що діє на неї, а в другому — різницею тисків з обох боків діафрагми з урахуванням різниці фаз коливань.

Мікрофони повинні бути по можливості малих порівняно з довжиною хвилі звука розмірів, щоб не впливати на вимірюване звукове поле. Невеликі мікрофони можна використовувати в широкому діапазоні частот. Перевага невеликих мікрофонів полягає ще й у тому, що їхня характеристика напрямленості більш рівномірна. Тому при вимірюванні в тому разі, коли напрям поширення звука не зовсім збігається з віссю напрямленості мікрофона, виникає менше помилок. Проте внаслідок відносно невеликої чутливості цих мікрофонів застосування їх при малих значеннях вимірюваних величин обмежене.

Залежно від характеру звукового поля розрізняють кілька показників чутливості мікрофона. У вільному полі напругу, що створюється мікрофоном, відносять до звукового тиску вільної плоскої біжучої хвилі, що рухається до центра мікрофона в напрямі його осі. Чутливість у дифузному полі становить відношення вихідної напруги до звукового тиску в цьому полі. Для визначення чутливості за тиском напругу на виході мікрофона відносять до звукового тиску, який фактично створюється перед мембраною мікрофона.

Для вимірювань використовують здебільшого конденсаторні мікрофони в основному внаслідок їхньої порівняно рівномірної частотної характеристики. Крім того, конденсаторні мікрофони стійкі до зміни

					<b>ПК51.20.000.000 ПЗ</b>	Арк.
						13
Змн	Арк.	№ докум	Підпис	Дата		

температурного режиму, відрізняються високою стабільністю характеристик у часі й мають рівномірну діаграму напрямленості.

Конденсаторний мікрофон (рис. 1.2) по суті є змінним електричним конденсатором, одна з пластин чи обкладка якого нерухома, а інша —

становить тонку металеву плівку — мембрану, що натягнута на невеликій відстані від нерухомої пластини і електрично ізольована від неї. Обидва електроди конденсатора розміщені в корпусі, який з торцевого боку відкритий для доступу звукових хвиль до

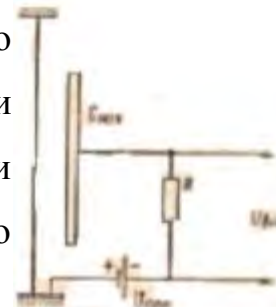


Рис.1.2.- Схема конденсаторного мікрофона

мембрани. Під впливом звукових хвиль мембрана здійснює коливання відповідно до закону зміни

звукового тиску в точці розміщення мікрофона. Якщо миттєве значення звукового тиску є додатною величиною, то мембрана прогинається і наближається до нерухомого електрода, внаслідок чого ємність конденсатора збільшується.

У разі від'ємного звукового тиску відстань між обкладками збільшується і ємність конденсатора зменшується.

Отже, звуковий тиск, що діє на мікрофон, перетворюється на зміщення мембрани, частота яких збігається з частотою звука, а амплітуда — пропорційна звуковому тиску. Власне змінний конденсатор, який називається капсулем мікрофона, ще не є акустико-електричним перетворювачем. Капсуль включається в електричне коло, до якого входять послідовно включені джерело постійної напруги (поляризуюча напруга)  $U_{п.о.л}$  і активний опір  $R$ , що становить кілька десятків мегаом (рис. 1.2).

Внаслідок великого опору електричний заряд на конденсаторі при незмінній поляризуючій напрузі залишається постійним. Напруга ж між обкладками конденсатора, що дорівнює частці від ділення заряду на ємність конденсатора, є змінною, оскільки ємність конденсатора обумовлюється звуковим тиском. Вихідна напруга  $U_{в.х}$  конденсаторного мікрофона пропорційна зміщенню мембрани. Аби частотна характеристика мікрофона



була рівномірною, треба, щоб навіть на найнижчих частотах модуль реактивного опору капсуля був набагато менший, ніж загальний опір кола.

При ємності капсуля  $C_M = 50$  пФ його опір на частоті 25 Гц становить 125 МОм, отже, опір навантаження має бути нереально великим.

Крім того, ємність з'єднувального кабеля різко зменшуватиме чутливість мікрофона в зоні високих частот. Тому конденсаторний мікрофон, як правило, навантажують на емітерний повторювач. Вхідний опір такого каскаду внаслідок негативного зворотного зв'язку дуже великий, а вихідний опір, навпаки, малий. Для зменшення ємності з'єднувальних кабелів повторювач розміщують безпосередньо біля капсуля в спільному корпусі. Стабільність поляризуючої напруги є необхідною умовою постійної чутливості мікрофона. Основними недоліками конденсаторних мікрофонів є зміна їхньої чутливості під дією вологи, а також необхідність застосування джерела поляризуючої напруги.

Останнім часом для вимірювань застосовують п'єзоелектричні мікрофони з термостійких матеріалів з достатньо великим п'єзоелектричним ефектом. У них використовується властивість п'єзоелектричних матеріалів створювати при механічній деформації напругу між електродами, які прикладені до пластин з цих матеріалів. У вимірювальних пристроях високого класу п'єзомікрофони застосовуються нечасто. Це пояснюється в основному низькою температурною стабільністю і дуже високим внутрішнім опором ємнісного типу. Останнє ускладнює підключення їх за допомогою довгих ліній, а також на навантаження з невеликим опором. До переваг п'єзомікрофонів належать простота конструкції, невеликі розміри, висока чутливість.

Електродинамічні мікрофони майже завжди використовуються для порівняльних вимірювань. Вони мають дуже низький рівень власних перешкод, тому придатні для вимірювань слабких шумів.

При застосуванні мікрофонів треба враховувати низку факторів. Зокрема зазначимо, що чим більша частота вимірювання, тим меншим має бути

					<b>ПК51.20.000.000 ПЗ</b>	Арк.
						15
Змн	Арк.	№ докум	Підпис	Дата		

розмір мікрофона. Щоб не перекручувати звукове поле, мікрофонні приймачі, з'єднувальні кабелі повинні мати невеликі розміри відносно довжини звукової хвилі, а відстань між мікрофоном та оператором, який обслуговує апаратуру, повинна становити не менше ніж 1 м. Крім того, слід звести до мінімуму наведені електричні та магнітні поля, особливо помітні при застосуванні довгих кабелів.

## 1.4. Вимірювання основних параметрів шуму

### 1.4.1. Вимірювання звукового тиску

Вимірювання здійснюють за допомогою вимірювального тракту (див. рис. 1.1), причому за датчик править мікрофон; стала  $x_0$  при цьому береться такою, що дорівнює  $p_0$ . Вибір точки встановлення мікрофона визначається задачею вимірювання. Наприклад, при контролі шуму на відповідність санітарним нормам мікрофон встановлюють у тому місці, де має бути голова робітника. Такий шумовимірювальний тракт, виконаний у вигляді автономного блока, називають шумоміром.

При вимірюванні звукового тиску як додаткові фільтри у ВТ, як правило, застосовують так звані фільтри корекції. Їхні частотні характеристики наближено зворотні кривим однакової гучності й відповідають частотній характеристиці слухового аналізатора людини при сприйманні звуків різної гучності. Це дає змогу наблизити об'єктивні покази приладів при вимірюванні шуму до суб'єктивного сприймання людиною.

Частотні характеристики найбільш поширених коректувальних фільтрів наведено на рис. 1.6. При вимірюванні шуму машин, як правило, використовують корекцію «А» шумоміра; при вимірюванні шуму літаків — корекцію «D».

					<b>ПК51.20.000.000 ПЗ</b>	Арк.
						16
Змн	Арк.	№ докум	Підпис	Дата		

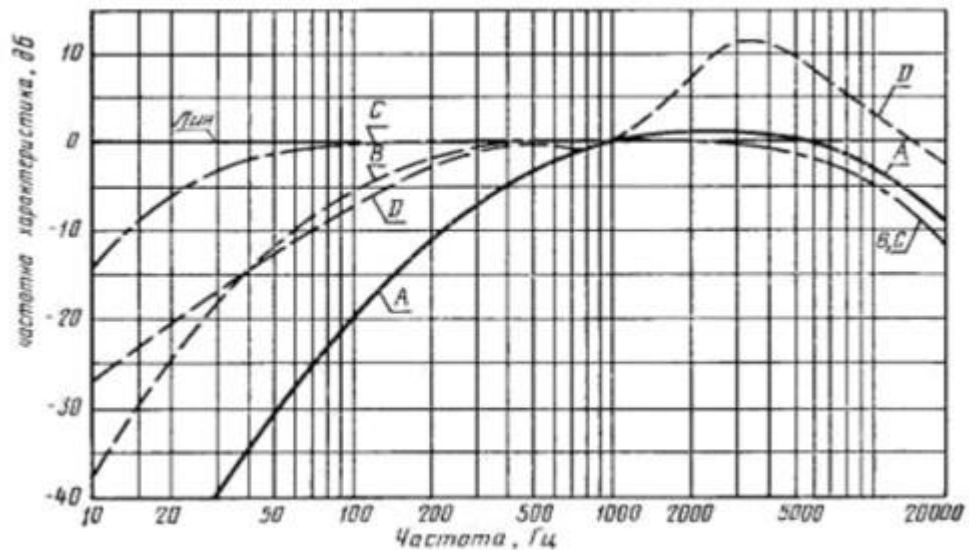


Рис.1.3. - Частотні характеристики коефіцієнта передачі коректувальних фільтрів

Відповідно подають результат вимірювання. Наприклад, при застосуванні корекції «А» рівень звукового тиску виражають у децибелах з урахуванням корекції «А» (дБА). Коректований рівень звукового тиску називають *рівнем звука* (табл. 1.4).

Шумоміри поділяють на чотири класи: 0 — зразкові (робочий діапазон 20 Гц... 12,5 кГц); 1 — точні (20 Гц... 12,2 кГц); 2 — технічні (20 Гц... 8 кГц); 3 — орієнтувальні (31,5... 8 кГц). У нашій країні найбільш поширені шумоміри типу ВШВ-003 (Таганрог), а також 2226, 2230, 2232 (фірма «Брюль і К'єр», Данія), виконані у вигляді переносних автономних блоків. У практиці вимірювань шуму звуковий тиск найчастіше визначають для оцінки звукової потужності машини та контролю відповідності шуму на робочому місці санітарним нормам.

#### 1.4.2. Вимірювання інтенсивності звука.

Як уже зазначалося, процес поширення звукової хвилі характеризують два параметри: 1) тиск як місцева зміна тиску відносно статичного тиску середовища; 2) коливальна швидкість частинок, що здійснюють коливальний рух відносно якогось опорного положення.

Миттєва інтенсивність звуку в заданому напрямі  $\vec{r}$  обчислюється як добуток миттєвого звукового тиску на миттєву швидкість у цьому напрямі:

$$I_r(t) = p(t)v_r(t). \quad (1.8)$$

Середня за часом інтенсивність звуку обчислюється так:

$$I = \frac{1}{T} \int_0^T p(t)v_r(t) dt \quad (1.9)$$

У вільному дальньому звуковому полі звуковий тиск і коливальна швидкість у напрямі поширення хвилі пропорційні, й вираз для інтенсивності звуку спрощується:

$$I = \frac{p^2}{\rho c}. \quad (1.10)$$

Очевидно, що рівень інтенсивності в таких умовах дорівнює рівню звукового тиску в даній точці  $l$  і його можна виміряти за допомогою шумоміра. Для оцінки інтенсивності звуку у ближньому звуковому полі треба використовувати загальне співвідношення (1.9).

Як зазначалося вище, для вимірювання звукового тиску використовується типовий ВТ з одним мікрофоном тиску. Вимірювання ж коливальної швидкості частинок досить складне. Пригадаємо з курсу акустики, що коливальна швидкість пов'язана з градієнтом звукового тиску (тобто темпом зміни звукового тиску з відстанню) рівнянням Ейлера:

$$v_r(t) = -\frac{1}{\rho} \int \frac{\partial p(t)}{\partial r} dt \quad (1.11)$$

При наявності двох ідентичних ненапрямлених мікрофонів, які розміщені на малій відстані один від одного, градієнт звукового тиску можна знайти на підставі наближеної формули:

$$\frac{\partial p(t)}{\partial r} = \frac{p_1(t) - p_2(t)}{\Delta r} = \frac{\Delta p(t)}{\Delta r} \quad (1.12)$$

де індексом 1 позначено найближчий до джерела мікрофон.

Унаслідок використання формули (1.12) дістають скінченно-різницеву апроксимацію функції, яка відповідає градієнту тиску. Співвідношення (1.11) і (1.12) дають змогу оцінити коливальну швидкість у точці, що збігається з акустичним центром системи двох мікрофонів і розташована посередині між ними:

$$v(t) = \frac{c}{\Delta r} \int [p_4(t) - p_c(t)] dt \quad (1.13)$$

Тиск у цій точці приблизно такий:

$$p(t) \approx \frac{p_c(t) + p_4(t)}{2} \quad (1.14)$$

Тоді з урахуванням формули (1.9) шукана інтенсивність визначається як:

$$I_{\text{ср}} = \frac{1}{2\Delta r \rho T} \int_0^T [p_c(t) + p_4(t)] \{3[p_c(t) - p_4(t)]\} dt \quad (1.15)$$

Відповідний вираз для оцінки інтенсивності звука у частотній зоні має вигляд:

$$I_{\text{ср}} = \int_{f_1}^{f_2} S_{\text{ср}}(f) df = \frac{1}{2\Delta r \rho \pi} \int_{f_1}^{f_2} \frac{\text{Im}\{S_{\text{с4}}(f)\}}{f} df \quad (1.16)$$

де  $S_1(f)$  — спектр інтенсивності звука;  $S_{12}(f)$  — взаємний спектр звукових тисків  $p_1(t)$  і  $p_2(t)$ ;  $[f_1; f_2]$  — робочий діапазон частот вимірювань.

Обчислення за формулами (1.15) і (1.16) дають однакові результати. Метод вимірювання інтенсивності звука, що ґрунтується на формулі (1.15) чи (1.16), в інженерній практиці називають *методом двох мікрофонів*.

Обчислювальний пристрій обладнаний двома ідентичними вхідними вимірювальними трактами, які забезпечують попередню обробку сигналів з виходу мікрофонного зонда (погодження, підсилення, фільтрацію). Основною задачею цього пристрою є реалізація закладених у формулі (1.15) чи (1.16) математичних операцій. Обробка сигналів відповідно до формули (1.15) може здійснюватися за допомогою електронних інтеграторів і суматорів.

В основу ОП, побудованого на співвідношенні (1.16), покладено обчислення взаємного спектра сигналів за допомогою алгоритму швидкого перетворення Фур'є (ШПФ), для чого використовується спеціалізований процесор ШПФ чи ЕОМ з відповідним програмним забезпеченням. До таких пристроїв належать прилади 2032, 2034 (фірма «Брюль і К'єр», Данія).

Головною перевагою другого способу реалізації ОП є можливість обчислення інтенсивності звука у вузьких смугах частот (обчисленням спектра інтенсивності). Недоліки цього способу — обмежений діапазон частот, в якому можна вимірювати інтенсивність звука в реальному масштабі часу (до одиниць кілогерц), а також відносно великий час вимірювання. Тому для експрес-оцінки інтенсивності звука застосовують ОП першого типу.

Розглянутий метод двох мікрофонів має такі обмеження:

— кінцеве значення відстані  $\Delta r$  між акустичними центрами мікрофонів визначає верхню границю робочого діапазону частот, в якому вимірювання інтенсивності звука дає допустимий результат (за точністю);

— непогодження фазових характеристик мікрофонних трактів і каналів ОП визначає нижню границю робочого діапазону частот.

Акустична інтенсиметрія застосовується при оцінці звукової потужності машин у ближньому полі, при класифікації джерел звука, пошуку головних джерел шуму, дослідженні звукоізоляції.

					<b>ПК51.20.000.000 ПЗ</b>	Арк.
						20
Змн	Арк.	№ докум	Підпис	Дата		

### 1.4.3. Вимірювання звукової потужності.

Звукова потужність є інтегральним кількісним критерієм шуму машини.

Взагалі звукова потужність, що випромінюється машиною, визначається за формулою

$$P = \int_S I_{n,S} dS \quad (1.17)$$

де  $S$  — повна площа певної замкненої уявної поверхні вимірювання, всередині якої розміщується досліджувана машина;  $I_{n,S}$  — інтенсивність звука в напрямі нормалі до елемента'поверхні  $dS$ .

Формула (1.17) безпосередньо випливає з визначення інтенсивності звука. Наближено цю формулу можна записати у вигляді скінченної апроксимації:

$$P = \sum_{i=1}^n I_{n,i} \Delta S_i \quad (1.18)$$

де  $S_i$  — площа  $i$ -го елемента поверхні;  $n$  — кількість цих елементів.

У вільному дальньому звуковому полі інтенсивність звука у будь-якій  $i$ -й точці поверхні (в напрямі поширення хвилі) становить

$$I_{T,V} = \frac{P}{S} \quad (1.19)$$

При цьому поверхня вимірювання у будь-якій точці перпендикулярна до напрямку поширення хвилі. Якщо елементи поверхні вибрано так, що їхня площа однакова і становить  $S = S/n$ , то з урахуванням формул (1.18) і (1.19)

$$P = \sum_{i=1}^n p_i^2 S_{sp} \quad (1.20)$$

Де

$$p_{cp}^2 = \frac{1}{n} \sum_{i=1}^n p_i^2.$$

На підставі виразу (1.20) формула для обчислення рівня звукової потужності матиме вигляд:

$$Lp = 10 \lg \left\{ \frac{1}{\sum_{i=1}^n 10^{0.1L_i}} \right\} + 10 \lg [S / S_0], \quad (1.21)$$

де  $L_i$  — рівень звукового тиску в  $i$ -й точці;  $S_0 = 1 \text{ м}^2$  — масштабний коефіцієнт.

Якщо звукові тиски, що вимірюються, коректуються за частотною характеристикою «А», то  $Lp$ , дБА, називають коректованим рівнем звукової потужності.

На підставі виразу (1.21) побудовано найбільш поширений традиційний інженерний метод оцінки рівня звукової потужності машини вимірюванням звукових тисків у вільному дальньому акустичному полі машини.

Вибір кількості точок вимірювання звукових тисків та розміщення їх повинні забезпечувати:



— достатню кількість вимірювань для визначення звукової потужності з потрібного точністю;

— зведення до мінімуму похибок вимірювань, обумовлених впливом форми акустичного поля поблизу джерела та впливом поверхонь, що відбивають звук;

— задовільне співвідношення корисного сигналу, що вимірюється, та сторонніх шумів (перешкод), які проникають у приміщення.

Для виконання першої вимоги кількість точок вимірювання має становити не менше ніж шість. Точність оцінки звукової потужності зростає при збільшенні кількості точок. Для виконання умов вільного поля машину розміщують у заглушеній камері чи на відкритому просторі. Мікрофони, як правило, розміщують в точках, рівномірно розподілених по поверхні сфери (якщо джерело звука підвішено) чи півсфери (якщо джерело шуму стоїть на поверхні, що не поглинає звук). Джерело перебуває в центрі сфери. Координати точок розміщення мікрофонів при різній кількості вибраних точок вимірювань наведено у відповідних рекомендаціях.

Радіус  $r$  поверхні вимірювання має відповідати умовам вимірювання звукових тисків у дальньому полі машини і вибирається як більше значення з двох:  $r = 2D$  чи  $r = 4h$  ( $D$  — найбільший розмір досліджуваної машини,  $h$  — відстань від джерела до підлоги). В усіх випадках ця відстань не повинна бути меншою за 1 м. Якщо вимірювання проводяться у звичайних чи частково заглушених приміщеннях, то мікрофон слід розміщати на відстані не меншій ніж 3 м від відбивних поверхонь. У заглушених камерах ця відстань може бути зменшена до 1 м.

Оцінка звукової потужності більшості машин на відповідність технічним нормам здійснюється в постійному номінальному режимі роботи машини. Для довгомірних машин важко провести вимірювання на сферичній поверхні. У цьому разі звукові тиски вимірюють у низці точок уздовж певних ліній у горизонтальній і вертикальній площинах на однаковій відстані від поверхні машини.

Похибки оцінки звукової потужності, спричинені скінченною кількістю точок, наявністю перешкод, відбиванням від підлоги, а також відмінністю акустичного поля від вільного дальнього, враховують за допомогою додаткових поправок.

Зараз обчислення за формулою (1.21) здебільшого автоматизовані. Для цього в складі вимірювального тракту передбачається набір мікрофонів і пристрій комутації, який підключає один з мікрофонів до вимірювального тракту. Значення рівня звукового тиску з логарифмічного виходу тракту перетворюється на цифровий код і надходить до ЕОМ, де здійснюються обчислення згідно з формулою (1.21) за програмою.

Якщо треба визначити розподіл звукової потужності у вузьких смугах частот, то обчислюють спектр звукової потужності за формулою

$$S \cdot (f) = \frac{S^T}{\rho c n} Z S \cdot (f) \quad (1.22)$$

де  $S_i(f)$  — спектральна густина потужності звукового тиску в  $i$ -й точці вимірювання, причому повна звукова потужність в межах робочого діапазону частот  $[f_1, f_2]$  становить

$$P = \int_{0_Q}^{0_P} S \cdot (f) df$$

Отже, традиційний метод оцінки звукової потужності на підставі вимірювань звукових тисків передбачає наявність спеціальних акустичних умов, за яких можливе використання співвідношення (1.19). Останніми роками внаслідок розвитку техніки інтенсиметрії дістають розвиток і поширення методи оцінки звукової потужності, що ґрунтуються на вимірюванні інтенсивності звука в ближньому полі машини. З урахуванням виразу (1.18) звукову потужність, що передає джерело, визначають як добуток середньої по простору інтенсивності звука на поверхні, котра оточує джерело, на площу цієї поверхні:

$$P = S \int_n^T Z I^{\wedge} = S \quad (1.23)$$

При цьому спектр звукової потужності

$$S \cdot f = \frac{S_T}{n} \sum_{i=1}^n S_i(f) \quad \text{Гц}$$

У формулі (1.23) передбачається, що елементи поверхні мають однакову площу.

Вимірювання інтенсивності звука для оцінки звукової потужності має таку основну перевагу: інтенсивність звука характеризує звуковипромінювання у будь-якому звуковому полі (як дальньому, так і ближньому). До переваг вимірювань у ближньому полі належить порівняно велике відношення корисного сигналу до перешкоди, що пов'язане з малою відстанню від джерела. Крім того, на вимірювання потужності за інтенсивністю звука не впливає стаціонарний фоновий шум навколо джерела. На практиці можна з похибкою до 1 дБ визначити звукову потужність машини з рівнями, що на 10 дБ нижчі за рівні навколишніх перешкод, при цьому наближення до поверхні машини зменшує вплив цих перешкод і відповідно хибку вимірювання.

Рівень звукової потужності з урахуванням виразу (1.23) можна визначити як:

$$L_p = 10 \lg \left\{ \frac{1}{\sum_{i=1}^n 10^{0.1 L_i}} + 10 \lg(S/S_0) \right\} \quad (1.24)$$

Поверхнею вимірювання  $S$  може бути замкнена поверхня будь-яких форм і розмірів, яка оточує тільки досліджуване джерело, але не інші джерела та стоки (поглиначі). Припускається, що підлога не поглинає звукові хвилі, тому вона не входить до складу поверхні вимірювання:

- паралелепіпед (плоскі поверхні дають змогу спростити процес усереднення інтенсивності звука);
- півсфера (дає змогу зменшити кількість точок вимірювань інтенсивності звука);

– конформна поверхня, яка точно відповідає формі поверхні джерела випромінювання і розміщується на малій відстані від джерела (дає змогу збільшити відношення сигналу до перешкоди при вимірюванні, а також дослідити випромінювання окремих компонент поверхні випромінювання).

У практиці вимірювань шуму застосовують два способи усереднення інтенсивностей звука по простору: 1) усереднення при плавному переміщенні мікрофонного зонда; 2) усереднення в дискретних точках простору. Перший спосіб більш точний, але його порівняно складно реалізувати.

Отже, за допомогою вимірювань інтенсивності звука можна оцінити звукову потужність з достатньою точністю практично при будь-яких умовах вимірювань, якщо перешкода вимірюванням стаціонарна, а всередині поверхні вимірювання не відбувається поглинання звука і немає інших джерел звука.

Проте процес оцінки звукової потужності зазначеним способом досить трудомісткий і його практично неможливо застосувати для вихідного контролю звукової потужності машин в умовах масового виробництва їх. У цьому разі звукову потужність машин оцінюють за вимірюною швидкістю вібрації на її поверхні випромінювання. При цьому користуються відомим наближеним співвідношенням

$$P = R_B \langle v^2 \rangle = \rho c S r_B \langle v^2 \rangle, \quad (1.25)$$

де  $R_B$  — опір випромінювання;  $\langle v^2 \rangle$  — просторово усереднений по поверхні випромінювання середній квадрат нормальної до поверхні віброшвидкості;  $S_B$  — площа поверхні випромінювання;  $r_B$  — коефіцієнт випромінювання.

Співвідношення (1.25) справедливе в зоні високих частот, коли встановилася статична рівновага між різними модами коливань поверхні випромінювання.

Метод оцінки звукової потужності, що ґрунтується на формулі (1.25), полягає у вимірюванні рівня віброшвидкості  $L_v$  на поверхні машини, яка контролюється, в точці з статистично (на множині однотипних машин)

середньою по поверхні віброшвидкістю та в перерахуванні цього рівня на рівень звукової потужності за формулою

$$L_p = L_V + \Delta. \quad (1.26)$$

Тут — поправка, що визначається до проведення контрольних вимірювань на множині однотипних машин. Поправку знаходять, наприклад, методом найменших квадратів. При цьому забезпечується мінімальне (як середньо- квадратичне) відхилення очікуваного за формулою (1.26) значення звукової потужності від добутого стандартним (традиційним) методом. Точка вимірювання вібрації визначається на цьому ж етапі статистичними дослідженнями на множині однотипних машин.

					<b>ПК51.20.000.000 ПЗ</b>	Арк.
						27
Змн	Арк.	№ докум	Підпис	Дата		

## 2. МЕТОДИ ТА ПРИЛАДИ ДЛЯ ВИМІРЮАННЯ ШУМУ

### 2.1. Шумоміри



Рис. 2.1 - Шумомір портативний

Традиційним і найбільш простим приладом для вимірювання шуму є шумомір. Шумомір являє собою, як правило, портативний прилад, що складається з вимірювального мікрофона, вхідного підсилювача, частотних фільтрів, відповідних стандартним характеристикам лінійної шкали децибел і шкал частотної корекції (А, В і С), вихідного підсилювача, дисплею або шкали. Блок-схема типового шумоміра показана на рис. 2.2. Де: 1-мікрофон, 2-вхідний підсилювач, 3-фільтри зі стандартними частотними характеристиками, 4- роз'єми для підключення зовнішніх фільтрів, 5-вихідний підсилювач, 6-індикатор.

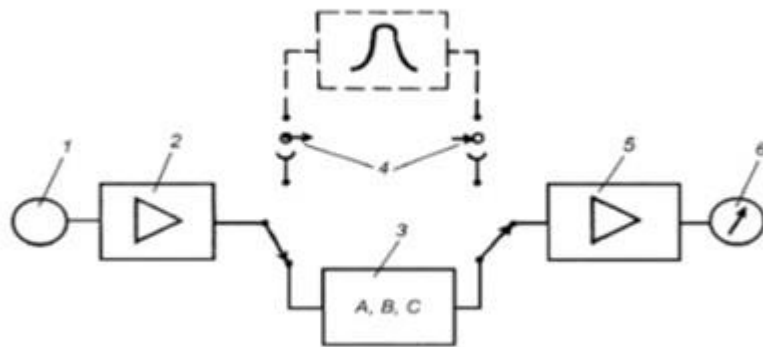


Рис.2.2. - Блок-схема шумоміра

Практично всі типи шумомірів мають роз'єми для підключення зовнішніх частотних фільтрів (вузькосмугових, 1/3-октавних, октавних або інших), що дозволяють визначити спектральний склад вимірюваного шуму. Є також вихід, з якого вимірювальний сигнал може бути знятий на осцилограф або інший вимірювальний або реєструючий прилад. При вимірах можуть бути обрані різні значення швидкості «Реагування» шумоміра на зміну рівня шуму. Для цього в випрямних пристроях шумомірів передбачені ланцюга з різними постійними часу: F {Fast - швидко), S (Slow - повільно), I (Impulse - імпульс). Характерні відносні тимчасові залежності показань індикатора шумомера при впливі прямокутного звукового імпульсу наведені на рис. 2.3.

Змн	Арк.	№ докум	Підпис	Дата

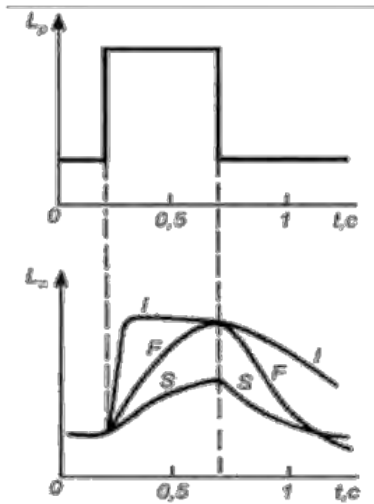


Рис.2.3.- Часові залежності показань шумоміра: F-швидко, S-повільно, I-імпульс.

Шкала I використовується для вимірювань практично будь-яких шумів (в тому числі що містять імпульси) в тих випадках, коли основний інтерес представляють максимальні значення рівня шуму, вимірювані за короткий проміжок часу, шкали F і S призначені для вимірювання шуму, не містить імпульсів (при цьому зчитується середнє значення показань індикатора). У деяких типах шумомірів є пристрій, що дозволяє фіксувати на індикаторі значення максимального рівня шуму, що спостерігалось за час вимірі.

Характеристики шумомірів в значній мірі визначаються якостями мікрофона. Зазвичай в шумомірах застосовуються конденсаторні (в тому числі електретних) і п'єзоелектричні мікрофони. Останні простіше в експлуатації і дешевше, проте конденсаторні мікрофони забезпечують більшу точність вимірів, більш широкий частотний діапазон (в сторін) високих частот) і кращу лінійність характеристик але частоті.

Залежно від точності вимірювань шумоміри поділяються на чотири класи: клас 0 - шумоміри для зразкових вимірювань. 1 - для точних лабораторних і натурних вимірі, 2 для вимірювань нормальної точності і 3 - для орієнтовних вимірювань.

При вимірах за допомогою шумомірів слід пам'ятати, що ці прилади придатні для вимірювання рівня шуму, строго кажучи, лише в далекому полі

Змн	Арк.	№ докум	Підпис	Дата



джерела. Це обумовлено тим, що мікрофони шумомірів є датчиками звукового тиску і рівень, вимірюваний шумоміром, визначається відповідно до формули, однак ця формула при вимірах в ближньому полі дасть значення рівня, що відрізняється від значення, визначеного відповідно до основного визначення. Таким чином, при вимірах в ближньому полі шумомір не дозволяє визначити інтенсивність в звуковому полі і це не дозволяє визначити інтенсивність в звуковому полі і оцінити звукову потужність джерела. Вимірюється їм величина в цьому випадку характеризує лише рівень звукового тиску в точці вимірювання.

Інша важлива особливість, яку необхідно враховувати при вимірах в області високих частот (як правило, вище 5-6 кГц для більшості шумомірів), полягає в тому, що при підвищенні частоти починає проявлятися спрямованість мікрофона. Помилка у визначенні рівня шуму на частотах 10-

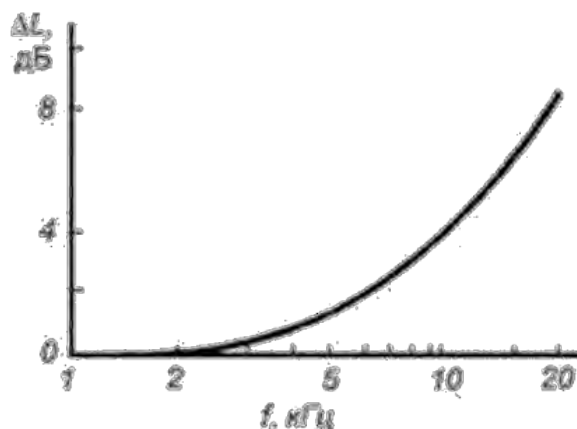


Рис. 2.4. - Частотна залежність поправки  $\Delta L$  до показань шумоміра в дифузному полі

12.5 кГц з цієї причини може досягати 3-5 дБ. Якщо джерела шуму досить добре локалізовані в просторі, а вплив відбивають несуттєво, то необхідні поправки до вимірюваних значень рівня шуму можуть бути визначені по діаграмі спрямованості мікрофона шумоміра. Якщо ж досліджуване звукове поле близько до дифузного (в дифузному полі хвилі, що падають на мікрофон, розподілені рівномірно в усіх напрямках), то поправки до показань

шумоміра в залежності від частоти можуть бути визначені за спеціальними графіками, які зазвичай наводяться в технічних описах шумомірів. Типовий вид частотної залежності поправки, яку необхідно додати до показання приладу, представлений на рис. 2.4.

Калібрування шумомірів проводиться в децибелах щодо стандартного звукового тиску, створюваного зразковим джерелом (калібратором).

					<b>ПК51.20.000.000 ПЗ</b>	Арк.
						32
<i>Змн</i>	<i>Арк.</i>	<i>№ докум</i>	<i>Підпис</i>	<i>Дата</i>		

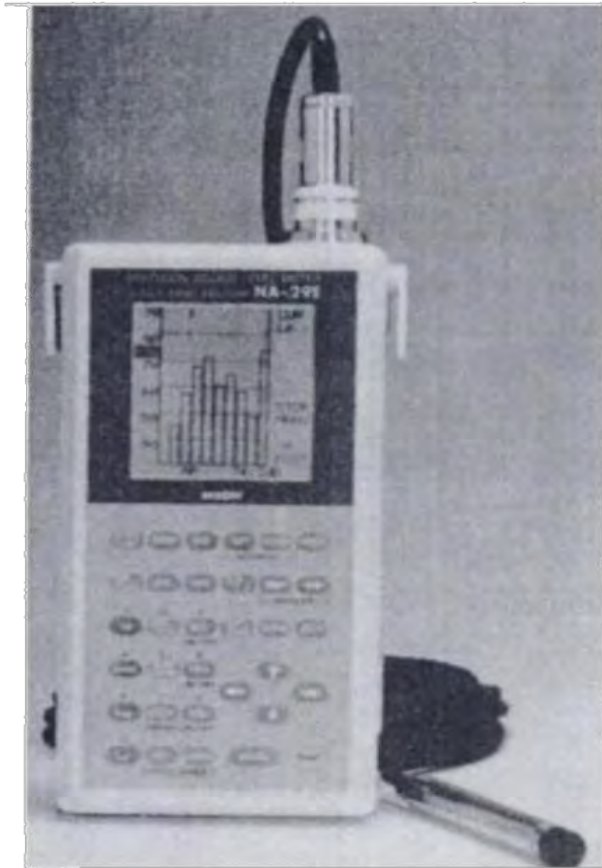


Рис.2.5. - Частотний аналізатор

Мета частотного аналізу - визначити, як загальний рівень розподіляється по діапазону частот. Найпростіший аналіз досліджень в області гігієни праці шуму є аналіз октавної смуги. Для отримання більш докладної інформації, можна використовувати більш вузькі діапазони, такі як аналіз октави однієї третини або постійний аналіз смуги пропускання.

Ряд аналізаторів сумісні для використання з шумомірами. Найпростіші моделі являють собою набори пасивних фільтрів (октави

або однієї третьої октави), які можуть бути встановлені між двома підсилювачами шумоміра. Інші аналізатори - конкретні прилади, що дозволяють автоматично сканувати весь діапазон частот. Вони роблять вимірювання в одній групі за одиницю часу. Це сильно обмежує їх використання, так як шум повинен бути постійним як за амплітудою, так і за частотою протягом від 5 до 10 хвилин аналізу.

Більш складні аналізатори мають можливість проводити аналіз частоти у всіх необхідних діапазонах одночасно. Вони складаються з набору паралельних фільтрів або використовують швидке перетворення Фур'є вхідного сигналу, перш ніж переоб'єднати дані в необхідні смуги.

Одним з важливих аспектів, який слід розглядати в фільтрах - їх частотні характеристики. Ідеальний фільтр вирізає з білого шуму тільки ті спектральні

Змн	Арк.	№ докум	Підпис	Дата

складові, які потрапляють в смугу пропускання фільтра. Але такий фільтр неможливо реалізувати. Для більшості звичайних фільтрів, загасання на зрізанні частоти, як правило, близько 3 дБ. Рис.2.6. дає типову частотну характеристику в октавних смугах частот фільтра.

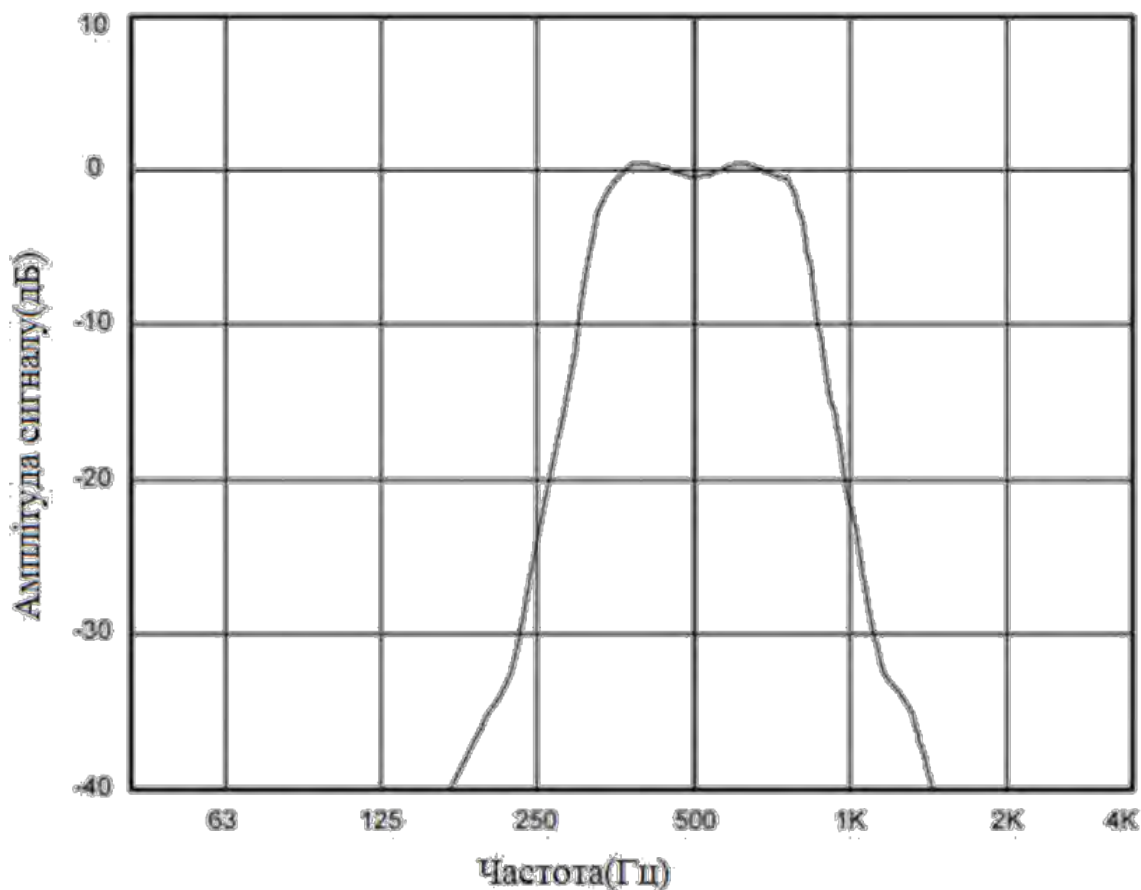


Рис. 2.6. - Частотна характеристика типового смугового фільтра

Як приклад, розглянемо в октавних смугах спектра рис. 2.6., представляючи переважне значення 1000 Гц смузі октави (106 дБ). Чистий тон 106 дБ на частоті 1000 Гц дасть значення  $106 - 24 = 82$  дБ як для 500 Гц так і 2000 Гц діапазон частот октави. Рівні 90 і 91 дБ відповідно не буде дуже сильно залежить від цього і, отже, буде відображати сумарну інтенсивність на частотах всередині цих смуг.

Однак частота чистого тону може бути +1175 Гц: ослаблення забезпечується в октавних смугах частот фільтра 2000 Гц потім буде 15 дБ, а рівень в цій смузі частот 91 дБ. Аналогічно для тонального сигналу 860

Гц, загасання в смузі октави 500 Гц буде 16 дБ, а рівень помилково оцінюється в 90 дБ.

Для більш складних інструментів і особливо для цифрової техніки, проблема має менше значення, так як загасання фільтра з частотою, як правило, набагато вище (зазвичай більше 90 дБ на октаву).

					<b>ПК51.20.000.000 ПЗ</b>	Арк.
						35
<i>Змн</i>	<i>Арк.</i>	<i>№ докум</i>	<i>Підпис</i>	<i>Дата</i>		



Рис.2.7.- Портативний дозиметр шуму

Необхідність з'ясування впливу шуму на працівників під час їх звичайного робочого дня, призвела до розвитку дозиметра шуму. Це невеликий, легкий і компактний інструмент для носіння працівником. Він вимірює загальний рівень звукової енергії, який був отриманий за день, і виражається у вигляді частки від максимального рівня звукової енергії, яка може бути отримана за робочу зміну. Цей інструмент особливо корисний, коли оточення змінюється значно протягом робочого дня.

Максимальний рівень енергії, який дозволяється отримати за день

визначається стандартами або правилами: це абсолютно необхідно, щоб дозиметр бути відкалібрований на основі прийнятого стандарту (наприклад, 85 дБ (А) або 90 дБ (А) протягом 8 годин експозиції), в тому числі прийнятого правила торговельного, що на 3 дБ (а) відповідно до ISO 1999 - стандарт-1990 (і для більшості європейських країн) і 5 дБ (а) для OSHA Standard (США), Правило торгівлі 3 дБ (А) відповідно до принципу рівної енергії: 96 дБ (А) протягом 2 год, що забезпечує таку ж енергію, як 93 дБ (А) протягом 4 годин або 90 дБ (А) протягом 8 годин. Швидкість зменшення в два рази 5 дБ передбачає, що 90 дБ (А) протягом 8 годин еквівалентні 95 дБ (А) протягом 4 годин або 100 дБ (А) протягом 2 годин.

Змн	Арк.	№ докум	Підпис	Дата

Дозиметри –це фактично шумоміри, які утворюють вихідний сигнал постійного струму, який перетворюється в послідовність імпульсів, які підраховуються для визначення дози. Технічні характеристики дозиметрів повинні бути такими ж, як для шумомірів II типу.

					<b>ПК51.20.000.000 ПЗ</b>	Арк.
						37
<i>Змн</i>	<i>Арк.</i>	<i>№ докум</i>	<i>Підпис</i>	<i>Дата</i>		

### 3. Шумомір

#### 3.1. Структурна схема приладу для виміру шуму.

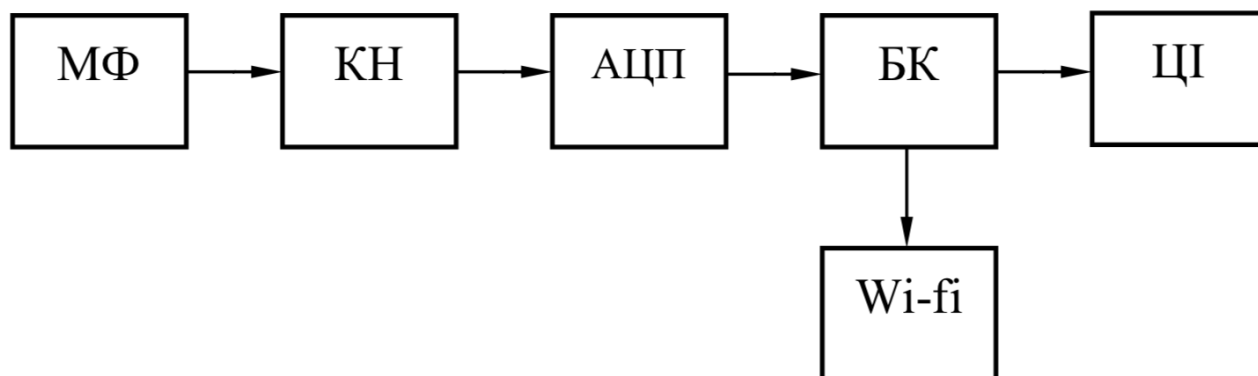


Рис.3.1. - Структурна схема шумоміра

МФ – електроакустичний перетворювач(мікрофон);

КН – канал нормалізації;

АЦП – аналогово-цифровий перетворювач;

БК – блок керування;

ЦІ – цифровий індикатор;

Wifi– модуль для підключення до мережі wi-fi;

Розглянемо докладніше цю структурну схему. Як вже говорилося вище, невід'ємною частиною структурної схеми буде електроакустичний перетворювач або мікрофон. Після того, як мікрофон перетворює сигнал в електричний, він повинен бути посилений до вхідного рівня АЦП. Посилення сигналу і виділення корисного сигналу здійснюється за допомогою каналу нормалізації. Наступна ланка складає АЦП, який перетворює аналоговий сигнал в цифровий. Потім блок управління отримує цифровий сигнал від АЦП і виводить результат вимірювання на цифровий індикатор або, якщо це буде потрібно, через Wi-Fi модуль передає дані до будь-якої підключеної мережі для подальшого аналізу даних. Дана структурна схема приваблива своєю простотою виконання і відносно невисокою ціною елементної бази.

Змн	Арк.	№ докум	Підпис	Дата



### 3.2. Функціональна схема приладу для вимірювання шуму

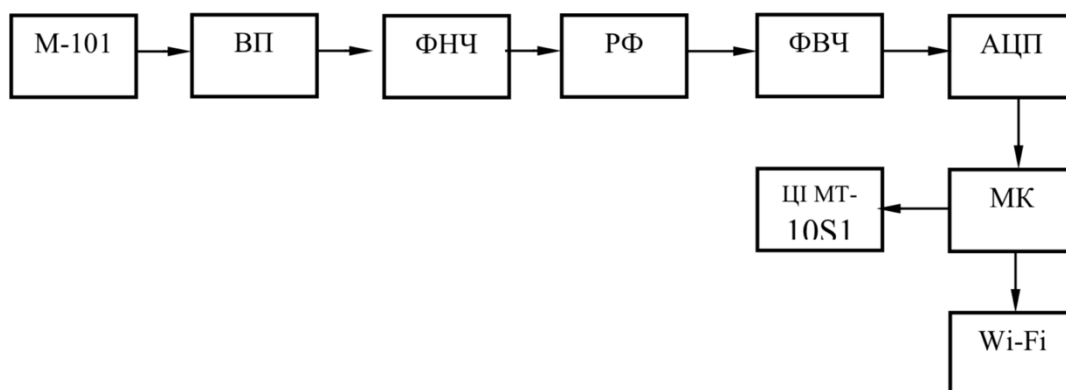


Рис.3.2.- Функціональна схема шумоміра.

М- 101 - електроакустичний перетворювач (мікрофон) типу М- 101;

ВП - вимірювальний підсилювач;

ФНЧ - фільтр нижніх частот;

РФ - режекторний фільтр;

ФВЧ - фільтр верхніх частот;

АЦП - аналогово-цифровий перетворювач;

МК - мікроконтроллер;

ЦІ МТ- 10s1 - цифровий індикатор типу МТ - 10s1;

Така схема пояснюється умовами поставленого завдання. По-перше, частота вхідного сигналу від 10 Гц до 20 кГц. Отже, необхідно використовувати два фільтра: ФНЧ і ФВЧ, загальна характеристика яких буде аналогічна характеристиці смугового фільтра. До того ж необхідний дуже чутливий мікрофон, тому взятий М-101. Режекторний фільтр необхідний для придушення частоти в 50 Гц. По-друге, основна похибка не більше 2%, отже, необхідно використовувати високоточний вимірювальний підсилювач.

### 3.3.

#### Розробка та розрахунок принципової схеми

При розробці принципової схеми одним з найголовніших було питання вибору мікрофона. Мікрофони характеризуються наступними параметрами:

					<b>ПК51.20.000.000 ПЗ</b>	Арк.
						39
Змн	Арк.	№ докум	Підпис	Дата		

1. Чутливість мікрофону - це відношення напруги на виході мікрофону до звукового тиску, що впливає на нього, при заданій частоті (як правило 1000 Гц), виражене в мілівольтах на паскаль (мВ/Па). Чим більше це значення, тим вище чутливість мікрофону.
2. Номінальний діапазон робочих частот - діапазон частот, в якому мікрофон сприймає акустичні коливання і в якому нормуються його параметри.
3. нерівномірність частотної характеристики - різниця між максимальним і мінімальним рівнем чутливості мікрофону в номінальному діапазоні частот.
4. Модуль повного електричного опору - нормоване значення вихідного або внутрішнього електричного опору на частоті 1 кГц.
5. Характеристика спрямованості - залежність чутливості мікрофону (у вільному полі на певній частоті) від кута між віссю мікрофону і напрямом на джерело звуку.
6. Рівень власного шуму мікрофону-виражене в децибелах відношення ефективного значення напруги, обумовленої флуктуаціями тиску в довкіллі і тепловими шумами різних опорів в електричній частині мікрофону, до напруги, що розвивається мікрофоном на навантаженні при тиску 1 Па при дії на мікрофон корисного сигналу з ефективним тиском 0,1 Па.

Мною вибраний мікрофон М- 101. Він має наступні характеристики:

- чутливість мікрофону 1 мВ/Па;
- номінальний діапазон робочих частот 2 Гц - 20 кГц;
- нерівномірність частотної характеристики 4 дБ;
- модуль повного електричного опору 250 Ом;
- характеристика спрямованості - ненапрявлена характеристика (НН);
- рівень власного шуму мікрофону 33 дБ.

					<b>ПК51.20.000.000 ПЗ</b>	Арк.
						40
Змн	Арк.	№ докум	Підпис	Дата		

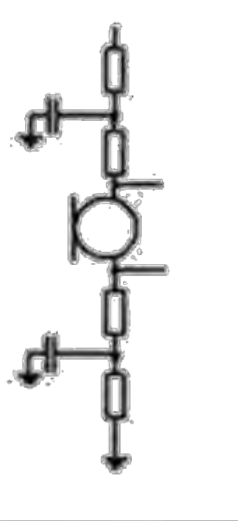


Рис.3.3 .- Диференціальна  
схема включення  
конденсаторного  
мікрофону

На рис. 3.3. приведена схема, що пояснює принцип роботи конденсаторного мікрофону. Виконані з електропровідного матеріалу мембрана і електрод розділені ізолюючим кільцем і є конденсатором. Жорстко натягнута мембрана під впливом звукового тиску здійснює коливальні рухи відносно нерухомого електроду. Конденсатор включений в електричний ланцюг послідовно з джерелом напруги постійного струму  $U_0$  і активним опором навантаження  $R$ . При коливаннях мембрани місткість конденсатора міняється з частотою звукового тиску, що впливає на мембрану. У електричному ланцюзі з'являється змінний струм тієї ж частоти і на опорі навантаження виникає змінна напруга, що є вихідним сигналом мікрофону.

При розрахунку мікрофону виникли деякі труднощі, а зокрема: як перетворити рівень шуму, заданий в децибелах (дБ) в напругу (В). Щоб відповісти на це питання спочатку пояснимо, що ж таке децибели і навіщо вони застосовуються. Характерною особливістю абсолютних значень звукового тиску  $P$ , інтенсивності  $I$ , акустичній потужності  $W$  звуку являється великий динамічний діапазон, в межах якого вони можуть змінюватися.

Так,  $P$  може змінюватися в 107 разів, а  $I$  - в 1014 рази. Тому для зручності обчислень прийнято оцінювати звуковий тиск не в абсолютних, а у відносних одиницях (белах - Б, децибелах - дБ) по відношенню до порогових значень. Виміряні таким чином величини називаються рівнями. Рівень  $L$  звукового тиску виражається залежністю:

$$L = 20 \lg \frac{P}{P_0}$$

де  $P_0$  - порогове значення звукового тиску (мінімальний тиск  $P_0=2 \cdot 10^{-5}$  Па, яке викликає ледве помітне відчуття звуку). Порахуємо мінімальне і максимальне значення звукового тиску на виході мікрофону, скориставшись наведеною вище формулою і допустимими значеннями рівня шуму ( $L_{\min}=30$  дБ,  $L_{\max}=130$  дБ):

$$\lg P_{\min}/P_0 = 30.$$

$$\lg P_{\min}/P_0 = 1,5 \text{ звідси } P_{\min}=64 \cdot 10^{-5} \text{ (Па).}$$

$$\lg P_{\max}/P_0 = 130 \text{ звідси } P_{\max}=64 \text{ (Па).}$$

Використовуючи характеристику чутливості мікрофону перетворимо отримані значення тиску в напругу:

$$U_{\min} = (64 \cdot 10^{-5}) \cdot 1 = 64 \cdot 10^{-5} \text{ (мВ).}$$

$$U_{\max} = (64) \cdot 1 = 64 \text{ (мВ).}$$

У таблиці 3.1. приведені відповідності інтенсивності звуку (Вт/), звукового тиску (Па) і рівнів звуку (дБ). В результаті порівняння, даних, отриманих при обчисленнях, з табличними даними отримаємо, що вони співпадають.

Табл.3.1.Характеристики деяких джерел струму

Шумові характеристики деяких джерел шуму		
Джерело шуму	Відстань до джерела, м	Рівень звукового тиску, дБ
Шелест листя, тихий шепіт	1	10-15
Цокання будильника	1	30
Струміннь води з крана	1	40-45
Друкарська машинка	1	50
Телевізор	4	80-95
Вантажівка, що їде вулицею	7	90-95
Крик підлітка	1	100-105
Відбійний молоток	1	110-120
Двигун гелікоптера	10	110
Реактивний двигун	10	130
Постріл із гармати, старт космічної ракети	100	120-150

Змн	Арк.	№ докум	Підпис	Дата

**ПК51.20.000.000 ПЗ**

Арк.

43

### 3.3.1 Розрахунок каналу нормалізації та АЦП

1. Розрахунок розрядності АЦП

$$2^T = \frac{1}{\delta_{\text{доп}}}$$

де  $\delta_{\text{доп}}$  - допустима похибка (за завданням  $\delta_{\text{доп}} = 2\%$ ).

$$2^T = \frac{1}{0.02} = 50 \Rightarrow n = 6,$$

але для зручності візьмемо 24 розрядний АЦП.

2. Рівень сигнал - шум на вході системи збору даних дорівнює:

$$\eta_{\text{вх}} = \left(\frac{U_{\&}}{U_{\text{ш}}}\right)^4,$$

приймаємо  $\eta_{\text{вх}} = 10^{-2}$ .

3. Допуск резисторів приймаємо рівний 1%, тоді  $K_{\text{син}} = 0,02$

4. Так як амплітуда вхідного сигналу дорівнює 64 мВ, а рівень вхідного сигналу АЦП повинен досягати 3В, то необхідно посилити сигнал в 47 разів, тобто  $K_{\text{диф}} = 47$ .

5. Коефіцієнт ослаблення синфазного сигналу буде рівним:

$$K_{\text{осс}} = \frac{K_{\text{диф}}}{K_{\text{син}}} = \frac{47}{0.02} = 2350$$

6. Частота зрізу фільтра:

$$f_{\text{срс}} = \frac{\Pi_{\text{ПУ}} \eta_{\text{вих.ПУ}}}{2\eta_{\text{вих.ф}}}$$

При цьому:

$$\eta_{\text{вих. ПУ}} = \eta_{\text{вх}} K_{\text{осс}} = 10^{-2} \times 2350^2 = 55225 .$$

Приймаємо  $\eta_{\text{вих.ф}} = 8000000$

ППУ (смуга пропускання ПУ), при  $K_{\text{диф}} = 47$ , дорівнює 150 кГц.

					<b>ПК51.20.000.000 ПЗ</b>	Арк.
						44
ЗМН	Арк.	№ докум	Підпис	Дата		

$$f_{cp1} = \frac{1.5 \times 10^5 \times 2350}{8 \times 10^6} = 44,$$

$$f_{cp2} = \frac{20}{T_1} = \frac{20}{1} = 20,$$

$$f_{cp1} \geq f_{cp} \geq f_{cp2}.$$

Вибираємо частоту зрізу 30 Гц.

7. Частота дискретизації АЦП. Так як фільтр другого порядку, то:

$$f_d = 8 \times f_{cp} = 240 \text{ Гц}.$$

					<b>ПК51.20.000.000 ПЗ</b>	Арк.
						45
Змн	Арк.	№ докум	Підпис	Дата		

### 3.3.2. Вимірювальний підсилювач

В якості підсилювача мною обрана схему з трьома ОУ. У цій схемі використовуються високі входні опори неінвертуючих входів, завдяки чому різниця внутрішніх опорів джерел сигналу може досягати 1 кОм без помітного зниження КОСС. В даній схемі коефіцієнт посилення синфазного сигналу кожного входного ОУ дорівнює одиниці при будь-якій величині  $K_{\text{диф}}$ , а  $K_{\text{синф}}$  вихідного різницевого підсилювача залежить від точності підбору резисторів. Тому при однакових ОУ завдяки розподілу між входним і різницевим каскадами схема на трьох ОУ забезпечує в порівнянні зі схемою на одному ОУ більший коефіцієнт ослаблення синфазного сигналу.

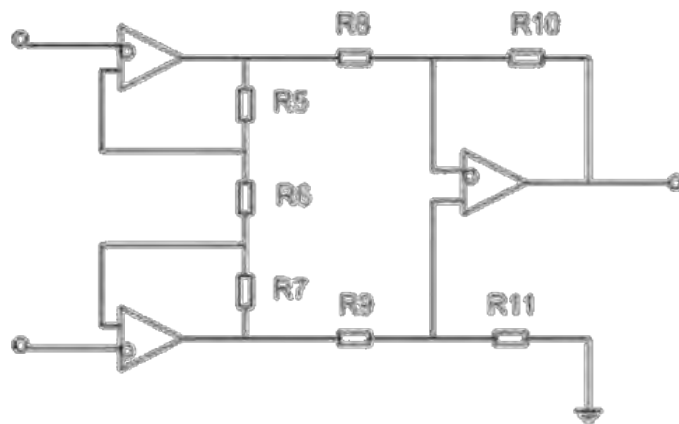


Рис.3.4 .- Схема вимірювального підсилювача

Так як необхідна входна напруга АЦП дорівнює 3В, а максимальний входний сигнал дорівнює 64 мВ, необхідно отримати коефіцієнт підсилення вимірювального підсилювача рівним 47.

$$K_{\text{диф}} = \frac{2R_7}{R_6} + 1$$

Для даного підсилювача маємо співвідношення:

$$R_6 = R_{\text{вх}}; R_5 = R_7; R_8 = R_9 = R_{10} = R_{11} = R$$

$$K_{\text{диф}} = 47;$$

$$47 = \frac{2R_7}{R_6} + 1 \Rightarrow R = 230 \text{ кОм}$$



У представленій схемі будемо використовувати прецизійний операційний підсилювач ADA4505-4.

ADA4505-4 (чотирьохканальний) швидкодіючий операційний підсилювач виробництва Analog Devices зі зворотним зв'язком по напрузі. Має смугу пропускання 50 кГц, швидкість наростання вихідної напруги 6 мВ / нс і час встановлення 125 нс. Ці характеристики дозволяють отримати втрати потужності не більше 4 мВт при живленні 5 В. Ці ОУ мають вихідний сигнал з розмахом, рівним напрузі живлення (rail-to-rail) і розраховані на напругу живлення від 1.8В, до 5В. Діапазон вхідної напруги до 500 мВ. Вихідний перепад напруги 0.5 мВ забезпечує максимальний вихідний динамічний діапазон. Також має дуже низький струм зміщення, при роботі з подачею струму менше 10 мкА на підсилювач. Малі спотворення і швидкий час встановлення добре підходять для створення буферів і устроїв з харчуванням від батарей. ADA4505-4 випускаються в 14-вивідних TSSOP і WLCSP корпусах. Робочий діапазон температур цих мікросхем від  $-40^{\circ}\text{C}$  до  $+85^{\circ}\text{C}$ .

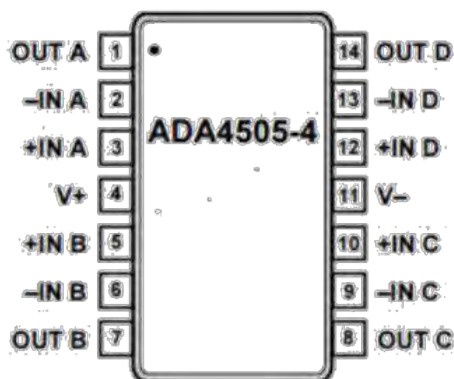


Рис.3.3. - Операційний підсилювач ADA4505-4

Змн	Арк.	№ докум	Підпис	Дата

**ПК51.20.000.000 ПЗ**

Арк.

47

### 3.3.3. Розрахунок ФНЧ

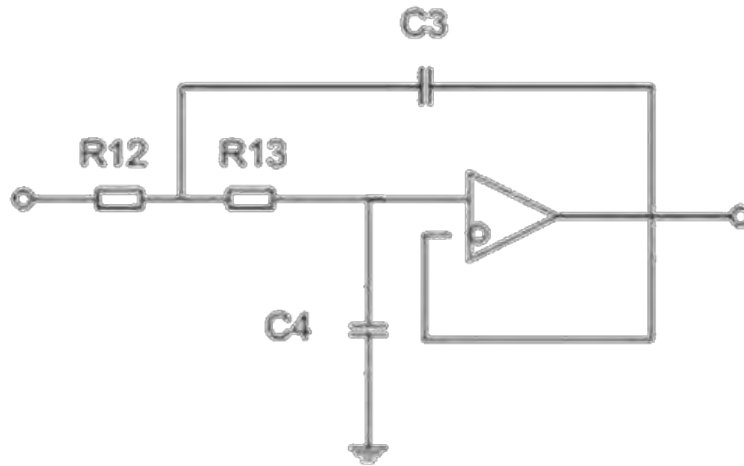


Рис.3.4.Схема фільтру нижніх частот

$$R_{12} = R_{13} = R; C_3 = 2C_4 = 2C;$$

$$\omega_0 = \frac{1}{\sqrt{2} \times R \times C}$$

$$\omega_0 = 10(\text{Гц}).$$

$$R = 10(\text{кОм}).$$

$$C = \frac{1}{2 \times 1.4 \times 10^4} = 7(\text{мкФ})$$

$$C_4 = 3.5(\text{мкФ});$$

$$C_3 = 7(\text{мкФ});$$

$$R_{12} = R_{13} = 10(\text{кОм}).$$

Змн	Арк.	№ докум	Підпис	Дата

## 3.3.4.

## Розрахунок режекторного фільтра

Для придушення фону з частотою мережі нерідко використовують Т-образні RC-мости. На рис. 3.5 наведена схема режекторного фільтра, що має підвищений вхідний опір і регульовану резистором R17 добротність ( $Q_{\min} = 0,3$ ;  $Q_{\max} = 30$ ), що дозволяє для конкретного звукового матеріалу встановити оптимальний компроміс між придушенням небажаних і спотворенням корисних складових сигналу.

За умови  $R14 = R16 = 2R15$  і  $C5 = C7 = C6 / 2$  квазірезонансна частота фільтра визначається співвідношенням:

$$F_0 = \frac{1}{2\pi C1 R1}.$$

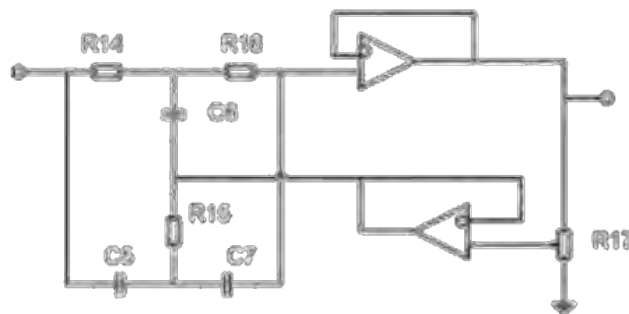


Рис.3.5. - Схема режекторного фільтра

Необхідно  $F_0 = 50$  Гц. Тоді при  $R14 = 10$  (кОм), отримуємо:

$$50 = \frac{1}{2 \times 3.14 \times 320 \times 10^{-9} \times 10^4}.$$

$$C5 = 320 \text{ (нФ)};$$

$$R14 = R16 = 2R15 = 10 \text{ (кОм)}, R15 = 5 \text{ (кОм)};$$

$$C5 = C7 = C6/2 = 320 \text{ (нФ)}, C6 = 640 \text{ (нФ)}.$$

Змн	Арк.	№ докум	Підпис	Дата

### 3.3.5. Розрахунок ФВЧ

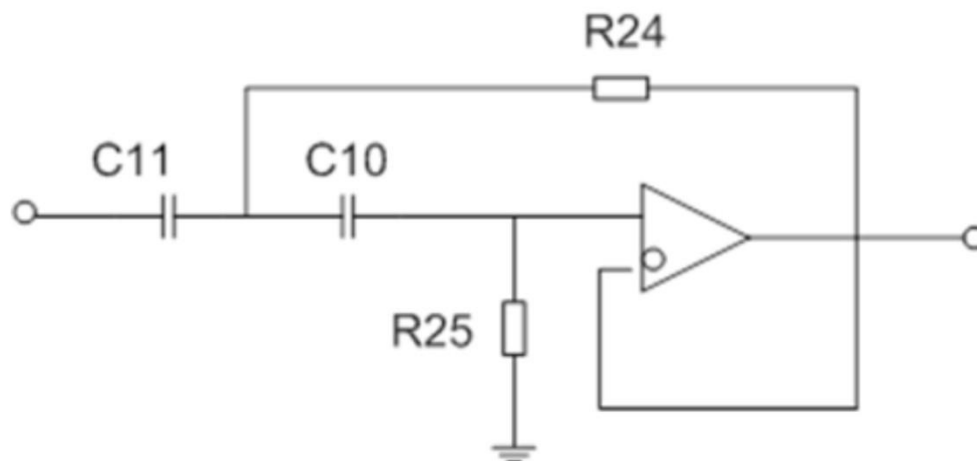


Рис.3.6. - Схема фільтра верхніх частот

$$C_C = C_{CC} = C;$$

$$R_{4\acute{E}} = 2R_{4\grave{N}} = 2R;$$

$$\omega_c = \frac{1}{\sqrt{2}RC}; C = 10^{\grave{a}\grave{a}}(\text{Ф}); \omega_c = 20(\text{кГц});$$

$$\omega_c = \frac{1}{1.4 \cdot 10^{\grave{a}\grave{a}} \cdot R}; R = \frac{1}{1.4 \cdot 10^{\grave{a}\grave{a}} \cdot 20 \cdot 10^{\$}} = 35(\text{кОм});$$

$$R_{4\grave{N}} = 35(\text{кОм});$$

$$R_{4\acute{E}} = 70(\text{кОм});$$

$$C_C = C_{CC} = 10^{\grave{a}\grave{a}}(\text{Ф});$$

Змн	Арк.	№ докум	Підпис	Дата

**ПК51.20.000.000 ПЗ**

Арк.

50

### 3.3.6. Мікроконтролер

Для нашого приладу був підібран мікроконтролер Atmega8.

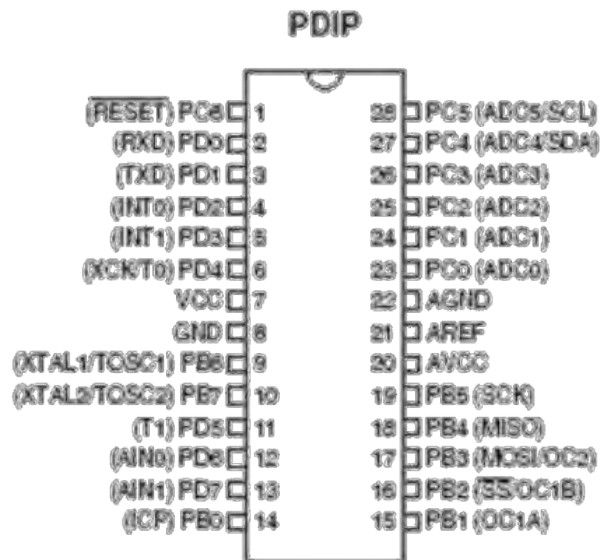


Рис.3.7. - Мікроконтролер Atmega8.

Відмінні особливості:

- 8-розрядний високопродуктивний AVR мікроконтролер з малим споживанням
  - Прогресивна RISC архітектура
- 130 високопродуктивних команд, більшість команд виконується за один тактовий цикл
- 32 8-розрядних робочих регістра загального призначення Повністю статична робота
- Наближається до 16 MIPS (при тактовій частоті 16 МГц) продуктивність
- Вбудований 2-циклової перемножувач
- Незалежна пам'ять програм і даних
- 8 Кбайт внутрісистемного програмованої Flash пам'яті (In-System Self-Programmable Flash)
- Забезпечує 1000 циклів стирання / запису

Змн	Арк.	№ докум	Підпис	Дата

**ПК51.20.000.000 ПЗ**

Арк.

51

-Додатковий сектор завантажувальних кодів з незалежними битами блокування

-Забезпечено режим одночасного читання / запису (Read-While-Write)

512 байт EEPROM

-Забезпечує 100000 циклів стирання / запису

- 1 Кбайт вбудованої SRAM

-Програмована блокування, що забезпечує захист програмних засобів користувача

- Вбудована периферія

-Два 8-розрядних таймера / лічильника з окремим попередніми дільником, один з режимом порівняння

-Один 16-розрядний таймер / лічильник з окремим попередніми дільником і режимами захоплення і порівняння

-Лічильник реального часу з окремим генератором

-Три канали PWM

- 8-канальний аналого-цифровий перетворювач (в корпусах TQFP і MLF)

- 6 каналів з 10-розрядної точністю

- 2 канали з 8-розрядної точністю

-6-канальний аналого-цифровий перетворювач (в корпусі PDIP)

- 4 канали з 10-розрядної точністю

- 2 канали з 8-розрядної точністю

-Байт-орієнтований 2-дротовий послідовний інтерфейс

-Програмований послідовний USART

-Послідовний інтерфейс SPI (провідний / ведений)

-Програмований сторожовий таймер з окремим вбудованим генератором

- Вбудований аналоговий компаратор

- Спеціальні мікроконтролерні функції

					<b>ПК51.20.000.000 ПЗ</b>	Арк.
						52
Змн	Арк.	№ докум	Підпис	Дата		

- Скидання по подачі живлення і програмований детектор короткочасного зниження напруги харчування

- Вбудований калібрований RC-генератор

- Внутрішні і зовнішні джерела переривань

- П'ять режимів зниженого споживання: Idle, Power-save, Power-down, Standby і зниження шумів ADC

- Ніжки I / O і корпусу

- 23 програмовані лінії введення / виводу

- 28-вивідний корпус PDIP, 32-вивідний корпус TQFP і 32-вивідний корпус MLF

- робочі напруги

- 2,7 - 5,5 В (ATmega8L)

- 4,5 - 5,5 В (ATmega8)

- робоча частота

- 0 - 8 МГц (ATmega8L)

- 0 - 16 МГц (ATmega8).

### 3.3.7. РК дисплей

Рідкокристалічний модуль MT-10S1 складається з БІС контролера управління та РК панелі. Модуль випускається зі світлодіодним підсвічуванням. Зовнішній вигляд наведений на рис. 3.7. Модуль дозволяє відобразити 1 рядок з 10 символів. Символи відображаються в матриці 5x8 точок. Між символами є інтервали шириною в одну відображену точку.

Кожному відображаючому на РКІ символу відповідає його код в осередку ОЗУ модуля. Модуль містить два види пам'яті - кодів відображуваних символів і призначеного для користувача знакогенератора, а також логіку для управління ЖК панеллю.

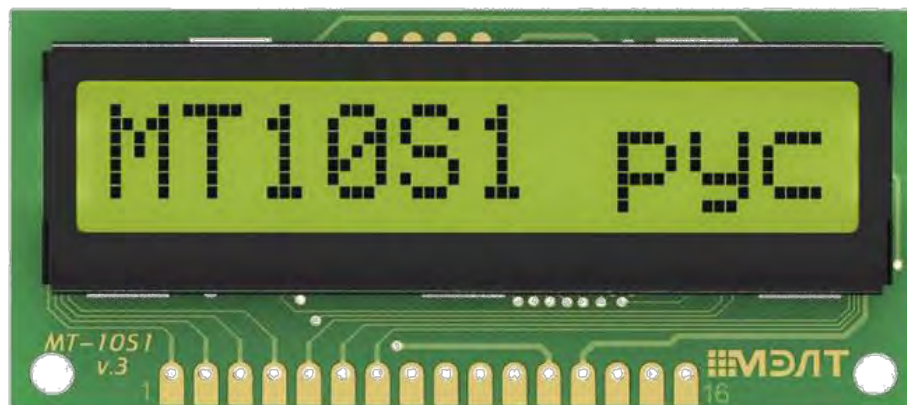


Рис.3.8. - Вигляд ПК дисплею MT10S1.

Модуль дозволяє:

- модуль має програмно-перемикаються дві сторінки вбудованого знакогенератора (алфавіти: російський, український, білоруський, казахський і англійська).
- працювати як по 8-ми, так і по 4-х бітної шині даних (задається при ініціалізації);
- приймати команди з шини даних;
- записувати дані в ОЗУ з шини даних;
- читати дані з ОЗУ на шину даних;
- читати статус стану на шину даних;
- запам'ятовувати до 8-ми зображень символів, що задаються користувачем;
- виводити миготливий (або не миготливий) курсор двох типів; -керувати підсвічуванням.

Це найбільш простий і дешевий ПК – модуль.

Змн	Арк.	№ докум	Підпис	Дата

**ПК51.20.000.000 ПЗ**

Арк.

54



### 3.3.8. Опис Wi-fi модулю

Модуль для підключення до мережі Wi-Fi. Дозволяє працювати приладу в якості клієнта Wi-Fi або точки доступу. Тип модуля ESP-01. Завдяки модулю реалізується веб-інтерфейс пристрою. В якості керуючого приладу застосовується персональний комп'ютер або мікроконтролер, що має UART інтерфейс. Якщо комп'ютер не має COM-порту, то застосовується перетворювач USB-COM. Програму, яка керує роботою модуля можна оновити з сайту виробника або скласти свою. ESP-01 продається із завантаженою програмою, яка забезпечує роботу в режимі моста UART-Wi-Fi для підключення до мікроконтролеру, в тому числі і до Arduino. Налаштування та обмін даними відбувається за допомогою AT-команд.

Розробники передбачили 2 режиму роботи модуля:

- у вигляді моста UART-Wi-Fi, коли модуль підключається до існуючого приладу на базі мікроконтролера;
- застосування як самостійного приладу, який керується мікро-контролером, що працює під управлінням власної програми, є мікросхема ESP8266. Це дозволяє створити невеликі прилади, які довго працюють від батарей. Програма створюється з використанням фірмового компілятора.

Основне призначення модуля ESP8266 - підключення приладів до мережі Wi-Fi.

Тех. характеристики:

Номинальна напруга живлення 3,3 В;

Максимальний струм споживання при передачі 240 мА;

Підтримувані Wi-Fi мережі 802.11 b, 802.11 g, 802.11 n;

Підтримувані типи шифрування WEP, WPA, WPA2;

вихідна потужність в режимі 802.11 b + 19,5 dBm;

Вхідний хвильовий опір антени 50 Ом;

					<b>ПК51.20.000.000 ПЗ</b>	Арк.
						55
Змн	Арк.	№ докум	Підпис	Дата		

Швидкість UART максимальна 115200 бод.

Номери каналів прийому і передачі даних, їх частоти МГц:

1-2412; 4-2427; 7-2442; 10-2457 ; 13-2472;

2-2417 ; 5-2432; 8-2447 ; 11-2462; 14-2484;

3-2422; 6-2437; 9-2452 ; 12-2467;

Розміри 25 X 15 X 12 мм.

Wi-Fi модуль ESP8266 можна використовувати в датчиках, що живляться від невеликих батарей. Низький рівень споживання енергії забезпечено завдяки трьом режимам споживання: активний режим, сплячий режим і глибокий сплячий режим. У режимі передачі споживання струму 240 мА. Мікросхема ESP8266 споживає 60 мкА в режимі глибокого сну з працюючими годинами реального часу для включення в передбачений час і менше 1 мА в режимі підтримки зв'язку з точкою доступу Wi-Fi.

Основа модуля - Wi-Fi мікросхема ESP8266 компанії Espressif, що містить мікроконтролер класу 8051. На платі розташована мікросхема пам'яті, кварцовий резонатор, світлодіоди, індичіюється наявність харчування та обмін інформацією, мініатюрна антена з доріжки на верхньому шарі друкованої плати у вигляді змійки. Для швидкого підключення на платі встановлена вилка з'єднувача.

Призначення контактів роз'єму:

VCC, GND – харчування;

URXD, UTXD - висновки UART;

RST – скидання;

GPIO0, GPIO2 - висновки GPIO;

CH\_PD - chip enable, для роботи повинен бути підключений до живлення;

					<b>ПК51.20.000.000 ПЗ</b>	Арк.
						56
Змн	Арк.	№ докум	Підпис	Дата		

Для установки режимів слід підключити модуль до ПК. Якщо ПК не має COM-порту, то для з'єднання використовується перетворювач USB-RS-232.

Сигнали з'єднання Wi-Fi модуля ESP-01 і комп'ютера:

VCC – живлення + 3,3 В;

GND – загальний;

URXD, UTXD - до COM-порту або конвертера USB-RS-232; CH\_PD - до живлення модуля;

Установка режиму поновлення програми включається подачею низького рівня на контакт GPIO0 і високого на контакт CH\_PD.

Налагодження підключення до Wi-Fi, установка режимів TCP-сервер, TCP-клієнт і процедура оновлення прошивки проводиться за допомогою термінальної програми за допомогою AT-команд. Для роботи з модулем швидкість обміну по COM-порту в термінальній програмі встановити значенням 57600 бод.

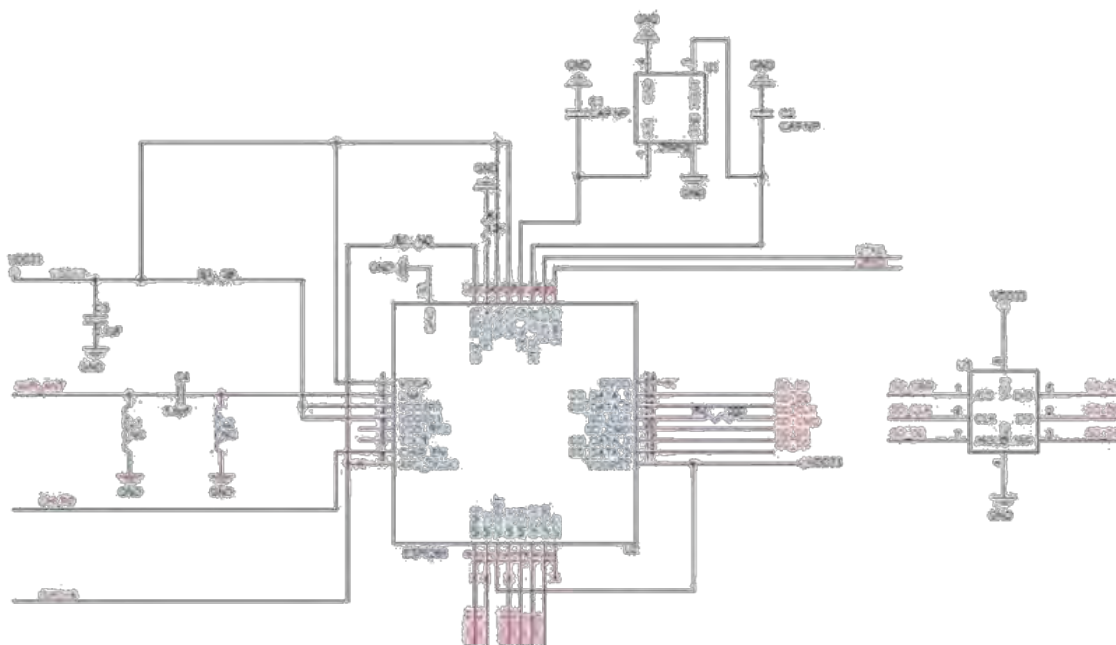


Рис.3.9. - Схема модуля Wi-Fi.

Змн	Арк.	№ докум	Підпис	Дата

## 4. РОЗРАХУНОК ПОХИБОК ВИМІРЮВАННЯ

### 4.1 Похибка АЦП

АЦП 24 розрядне, тобто максимальний код буде рівний

6777215

Номинальна максимальна напруга 5В.

Абсолютна похибка буде рівна:

$$\Delta = \frac{U_n}{\varepsilon} = \frac{5}{16777215} = 3 \times 10^{-7} (В).$$

Відносна похибка:

$$\delta = \frac{\Delta}{2} 100\% = 0.0006\%$$

Абсолютна похибка зміщення нуля АЦП:

$$\Delta_{см} = \frac{\Delta}{2} = 1.5 \cdot 10^{-7} \text{ В}$$

$$\delta_{см} = \frac{\Delta_{см}}{U_T}$$

### 4.2 Похибка підсилювача

Вхідний підсилювач має наступні похибки: похибка через наявність напруги зсуву; похибка, що викликається струмом зсуву; похибка, що виникає через кінцеве значення коефіцієнта ослаблення синфазного сигналу; похибка через неузгодженості опорів.

Технічні характеристики підсилювачів взяті з технічної документації.

Похибка, викликана наявністю напруги зсуву підсилювача:  $\text{см} = 0.5 \text{ мВ}$ .

Похибка, викликана температурним дрейфом зміщення нуля:

$$\text{тд} = 5 \text{ мкВ} / ^\circ\text{C} \cdot 25 ^\circ\text{C} = 125 \text{ мкВ}$$

Зсув нуля на виході, обумовлене різницею вхідних струмів:

$$\text{сд} = I_{сд} \cdot R_6 \cdot K_u$$

					<b>ПК51.20.000.000 ПЗ</b>	Арк.
						58
Змн	Арк.	№ докум	Підпис	Дата		

$I_{сд} = 0.6 \text{ нА}$  - струм зсуву операційного підсилювача, так як струм зсуву дуже незначний, то похибка від нього ми враховувати не будемо.

Зсув нуля на виході, обумовлене температурним дрейфом різниці вхідних струмів:

$$\Delta_{тдт} = \Delta_{др} \cdot R_6 \cdot K_u \cdot \Delta t$$

$\Delta_{др} = 1 \text{ мкА} / ^\circ\text{C}$  - дрейф різниці вхідних струмів, так як дана величина дуже мала, то похибкою можна знехтувати.

Похибка, що виникає через кінцевого значення коефіцієнта ослаблення синфазного сигналу -  $U_{косс}$  розраховується за формулою:

$$\Delta_{косс} = U_{сф \text{ мах}} \cdot K_{сф}$$

Де,  $U_{сф \text{ мах}} = 0,5 \text{ В}$  - Максимальна синфазна напруга

$K_{сф}$  - коефіцієнт посилення синфазного сигналу.  $K_{сф}$

$$K_{сф} = 1 / K_{косс}$$

$K_{косс} = 10000 \text{ В} / \text{мВ}$  - коефіцієнт ослаблення синфазного сигналу

$$K_{сф} = 0,0001$$

$$\Delta_{косс} = 0,5 \cdot 0,0001 = 0,05 \text{ мкВ}$$

Сумарна похибка вхідного підсилювача розраховується за формулою:

$$\sigma_{\epsilon} = \sqrt{\Delta_{\&M}^4 + \Delta_{тд}^4 + \Delta_{косс}^4} = \sqrt{2.5 \cdot 10^{\grave{a}} + 15 \cdot 10^{\grave{a}\grave{a}} + 2.5 \cdot 10^{\grave{a}CN}} = 0.0005$$

					<b>ПК51.20.000.000 ПЗ</b>	Арк.
						59
Змн	Арк.	№ докум	Підпис	Дата		

### 4.3. Похибка датчика

Первинний перетворювач також вносить похибку. Інструментальна похибка датчика становить 0,005 В.

### 4.4 Загальна похибка приладу

Сумарна похибка, таким чином, буде складатися з похибки аналогової частини схеми і похибки АЦП. Що становить:

$$\sigma_{\Sigma} = \sqrt{\hat{\sigma}_{\hat{e}}^4 + \sigma_{\text{АЦП}}^4 + \sigma_{\text{д}}^4} = 0.7\%$$

### 4.5. Похибка вимірювання приладу

Діапазон вимірювання: 30-130 дБ.

130-100%

x-0.7%.

$$x = \frac{130 \cdot 0.7}{100} = 0.91(\text{дБ})$$

Висновок: прилад досить точний та відповідає нормам.

					<b>ПК51.20.000.000 ПЗ</b>	Арк.
						60
Змн	Арк.	№ докум	Підпис	Дата		

## Конструкторський розділ

### 5.1. Розрахунок розміру друкованої плати

Для розрахунку розміру друкованої плати треба знайти площу розміщення всіх елементів які будуть розташовані на поверхні, та врахувати коефіцієнт заповнення.

$$S_R = 2 \times 1.2 \times 20 = 48(\text{мм}^2) \text{ - площа резисторів;}$$

$$S_C = 2 \times 1 \times 11 = 22(\text{мм}^2) \text{ - площа конденсаторів;}$$

$$S_D = 5.7 \times 3 = 17.1(\text{мм}^2) \text{ - площа діода;}$$

$$S_{At} = 35 \times 10 = 350(\text{мм}^2) \text{ - площа мікроконтролера Atmega 8;}$$

$$S_{ADC} = 3.5 \times 3.5 = 12.25(\text{мм}^2) \text{ - площа АЦП;}$$

$$S_{ADA\ 4505} = 6.5 \times 5 \times 2 = 65(\text{мм}^2) \text{ - площа операційних підсилювачів;}$$

$$S_{WIFI} = 24.5 \times 14 = 343(\text{мм}^2) \text{ - площа Wi-Fi модулю;}$$

$$S_{Ds} = 66 \times 31 = 2046(\text{мм}^2) \text{ - площа РК-дісплею;}$$

$$S_{Kn} = 12 \times 12 \times 4 = 576(\text{мм}^2) \text{ - площа кнопок.}$$

$$S_{заг} = S_R + S_C + S_D + S_{At} + S_{ADC} + S_{ADA\ 4505} + S_{WIFI} + S_{Ds} + S_{Kn} = 3479.35(\text{мм}^2)$$

$$S_{\text{д}} = \frac{S_{заг}}{K} = \frac{3479.35}{0.65} = 5352(\text{мм}^2)$$

$K=0.65$ -коефіцієнт заповнення плати, для професійних апаратур.

Примітка: всі площі розраховані з урахуванням виводів елементів.

Згідно ГОСТ 10317-84 розміри кожної сторони ДП повинні бути кратними:

- 2,5 мм - при довжині ДП до 100 мм;
- 5,0 мм - при довжині до 350 мм;
- 10,0 мм - при довжині більше 350 мм.

Співвідношення лінійних розмірів боку ПП повинно бути не більше 4: 1.

Розміри друкованої плати приймемо 87.5×65 мм.

Матеріал друкованої плати повинен мати високу механічну міцність, гарними електроізоляційними властивостями, мати високу нагревостійкість, а також мати високий ступінь адгезії друкованих провідників.

Основними найбільше часто вживаним матеріалом друкованих плат є склотекстоліт марки СФ-1-35-1,5 ГОСТ 10316-78.

## 5.2. Підбір матеріалу корпусу

Як матеріал для корпусу приладу обрана пластмаса. Пластичними масами (пластмасами) зазвичай називають неметалеві матеріали, що переробляються в виробі методами пластичної деформації (пресування, екструзія, лиття під тиском і т.д.), що володіють пластичними властивостями в умовах переробки і не володіють цими властивостями в умовах експлуатації. Таким чином, при звичайних температурах пластмаси є тверді, пружні тіла. Значення пластмас в сучасному житті важко переоцінити. Висока міцність, стійкість до зношування і довговічність роблять їх одним з найсучасніших і поширених матеріалів в деяких галузях промисловості. Наприклад, в приладобудуванні - є цінним конструкційним і електротехнічним матеріалом. Вони легкі, добре протистоять корозії, мають низький коефіцієнт тертя, мають підвищену зносостійкість, хорошими оптичними та ізоляційні властивості.

					<b>ПК51.20.000.000 ПЗ</b>	Арк.
						62
Змн	Арк.	№ докум	Підпис	Дата		



## 6. Технологія використання

Перед вмиканням прилад перевіряється на наявність батареї живлення, якщо вона відсутня, необхідно вставити її в відсік. Включення приладу здійснюється утриманням клавіші вмикання / вимикання протягом приблизно 1 с. Щоб вимкнути прилад, утримуйте також приблизно 1с. Потім необхідно відкалібрувати прилад (якщо вимірювання проводиться перший раз). Калібрування проводиться подачею на мікрофон синусоїдального сигналу з відомою амплітудою і відомою частотою (рекомендується використовувати калібратори CAL200, CAL250 або CR515, які створюють рівень звукового тиску 94 дБ (або 114 дБ) на частоті 1000 Гц (або 250 Гц)).

Щоб почати вимірювання необхідно вдягнути на мікрофон захист від вітру, натиснути клавішу Start/Stop (для зупинки процесу вимірювання, необхідно знову натиснути цю клавішу), і вибрати режим вимірювання натискаючи клавішу Fast/Slow. При необхідності данні можна надіслати через мережу Wi-Fi, натиснувши для цього відповідну клавішу.

					<b>ПК51.20.000.000 ПЗ</b>	Арк.
						63
Змн	Арк.	№ докум	Підпис	Дата		

## **Висновок**

В результаті проведеної роботи було спроектовано прилад для вимірювання шуму - шумомір. Цей пристрій повністю задовольняє вимогам технічного завдання. В дипломному проекті були використані розробки фірми Microchip та ОАО «АНГСТРЕМ» тому що вони найбільш підходящі за своїми якісними і ціновими характеристиками.

Загальна похибка шумоміра становить 0,7%, що задовольняє поставленим завданням по точності.

Спроектований пристрій є функціонально закінченим модулем і може використовуватися в лабораторних умовах, як самостійний прилад.

					<b>ПК51.20.000.000 ПЗ</b>	Арк.
						64
<i>Змн</i>	<i>Арк.</i>	<i>№ докум</i>	<i>Підпис</i>	<i>Дата</i>		

## Список використаної літератури

1. Дідковский В.С. Шум і вібрація / В.С. Дідковский – Київ: Вища школа, 1995.– 262 с.
2. Колесников А.Е. Шум і вібрація / А.Е. Колесников.– Ленинград: Судостроение, 1988.– 246 с.
3. Под ред.Клюева В.В. Приборы и системы для измерения вибрации,шума и удара:Справочник.В 2-х кн.Кн.2 / Под ред. В.В. Клюева.– Москва: Машиностроение, 1978.– 439 с.
4. Под ред.Клюева В.В. Приборы и системы для измерения вибрации,шума и удара:Справочник.В 2-х кн.Кн.1 / Под ред. В.В. Клюева.– Москва: Машиностроение, 1978.– 447 с.
5. Beranek Leo L. Acoustic measurements / Leo L. Beranek.– New York: London, 1949.– 626 с.
6. Жидецький В. Ц. Основи охорони праці / В. Ц. Жидецький. — Л. : Афіша, 2005. — 349 с.
7. Тэйлор Р. Шум. Пер. с англ. Д. И. Арнольда — М. : Мир, 1978. — 308 с.
8. Суворов Г.А., Шкаринов Л.Н., Денисов Э.И. Гигиеническое нормирование производственных шумов и вибраций. — Москва: Медицина, 1984. — 240 с.
9. Малинская Н.Н., Суворов Г.А., Шкаринов Л.Н. Глава 5. Шум, вибрация, ультра- и инфразвук / Руководство по гигиене труда : [рус.] : в 2 т. / ред. Измеров Н.Ф. — Москва : Медицина, 1987. — Т. 1. — С. 172. — 368 с.
10. Цапенко В.К. Акустичні перетворювачі: Методичні вказівки / Уклад.: Цапенко В.К. – Київ, 2004.- 86с
11. Сухоруков В.В. Неразрушающий контроль / Высшая школа. – Москва, 1991. – 283 с.

					<b>ПК51.20.000.000 ПЗ</b>	Арк.
						65
Змн	Арк.	№ докум	Підпис	Дата		

12. Левицька Т.В., Мельник Т. В., Войтко С.В. "Методичні вказівки до виконання організаційно-економічного розділу дипломних проектів для студентів приладобудівних спеціальностей" – К.: ІВЦ "Видавництво"Політехніка", 2002.
13. Применения операционных усилителей и линейных ИС. Фолкенберри.
14. Затуранов Ю. Н., Антипова Т. Н. / Оценка шумового загрязнения городской среды: модели и методы повышения экологической безопасности. — Статья. — Журнал «экономика и экологический менеджмент»(март 2013).
15. Джонсон Д. и др. Справочник по активным фильтрам: Пер. с англ./ Д. Джонсон, Дж. Джонсон, Г. Мур. — М: Энергоатомиздат, 1983. — 128 с.
16. Баширов С.Р. Современные усилители/С.Р.Баширов— Москва:НТ Пресс,2007. —112 с.
17. Кляровский В.А. Усилители мощности любительских радиостанций/В.А.Кляровский—СПб:Наука и техника,2008—256 с.
18. Брод Т.Е. Микросхемы АЦП и ЦАП/Т.Е.Брод—Москва:Додека 21 век,2005. —432 с.
19. Кравченко А.В. 10 практических устройств на AVR-микроконтроллерах. Книга 1/А.В.Кравченко-Киев:МК-Пресс,2008—224 с.
20. Кравченко А.В. 10 практических устройств на AVR-микроконтроллерах. Книга 2/А.В.Кравченко-Киев:МК-Пресс,2009—320 с.
21. Кравченко А.В. 10 практических устройств на AVR-микроконтроллерах. Книга 3/А.В.Кравченко-Киев:МК-Пресс,2011—416 с.

## ДОДАТКИ

### Технічне завдання

#### 1. Найменування приладу.

„Вимірювач шумів”.

#### 2. Мета виконання дипломного проекту та призначення приладу.

Розробка приладу для вимірювання шумів.

#### 3. Передумови для розробки приладу.

Дана розробка виконується відповідно до тематики дипломного проектування, затвердженої кафедрою приладів та систем неруйнівного контролю приладобудівного факультету НТУУ „КПІ”.

#### 4. Вимоги до технічних характеристик.

Основні параметри:

- Частота дискретизації АЦП 240 Гц;
- Коефіцієнт ослаблення синфазного – не більше 2500;
- Границя допустимої основної похибки – не більше 1%;

#### 5. Робочі умови експлуатації приладу.

Номінальне значення кліматичних факторів відповідно до ДСТУ 12.005-88:

- температура навколишнього середовища  $-10...40^{\circ}\text{C}$ ;
- відносна вологість 65% при температурі навколишнього середовища  $20\pm 5^{\circ}\text{C}$ ;
- атмосферний тиск  $750\pm 30$  мм.рт.ст.

#### 6. Вимоги до конструкції приладу.

Система повинна зберігати працездатність й свої параметри відповідно до ДСТУ 17516-72.

6.1. Конструкція системи повинна забезпечувати зручний доступ до всіх елементів, вузлів та блоків, які потребують заміни в процесі експлуатації.

6.2. Система повинна мати мінімальну необхідну кількість органів управління, регулювання та керування:

6.2.1. органи багаторазового або частого використання повинні знаходитись на передній панелі керування системою;

6.2.2. органи, які використовуються для одноразового налагодження системи або зміна положення яких є небажаною, мають бути розташовані всередині загального корпусу системи або на задній малодоступній панелі.

6.3. Використані покупні вироби та матеріали, під час випробування системи повинні мати невикористаний ресурс, термін служби та термін схоронності яких не менше ресурсу й терміну служби системи.

## **7. Техніко-економічні вимоги.**

7.1. Передбачається виготовлення одного дослідного зразка приладу.

7.2. Орієнтовна ціна дослідного зразка системи повинна бути розрахована до початку проведення робіт.

## **8. Вимоги до упаковки.**

8.1. Транспортна упаковка повинна забезпечувати збереження приладу при транспортуванні та збереженні.

8.2. Коробку з приладом розміщують в транспортному ящику:

Простір між стінками ящика і коробки заповнюють пакувальним амортизаційним матеріалом.

## **9. Стандартизація та уніфікація.**

До системи повинна бути прикладена експлуатаційна документація відповідно ДСТУ 25565-94.

## **10. Вимоги до техніки безпеки.**

10.1. Вимоги до безпеки конструкції, електробезпеки керування та обслуговування системи повинні відповідати ДСТ 122007-75 та ДСТУ 123019-80.

10.2. Середній час без відмовлень роботи системи, повинен бути не менше 500 год.

**11. Строк зберігання, служби та технічний ресурс.**

11.1. Прилад повинен витримувати зберігання протягом 3 років.

11.2. Строк служби 5 років.

11.3. Технічний ресурс 1000 год.

Технічне завдання розглянуто та затверджено комісією „ ” у складі:

Голова комісії:	ПБ
Члени комісії:	ПБ
	ПБ