



Aalborg Universitet

AALBORG UNIVERSITY
DENMARK

Migranternes mobilitet

Mellem kriminalisering, menneskehandel og udnyttelse på det danske arbejdsmarked

Spanger, Marlene; Hvalkof, Sophia Dørffer

Publication date:
2020

Document Version
Også kaldet Forlagets PDF

[Link to publication from Aalborg University](#)

Citation for published version (APA):

Spanger, M., & Hvalkof, S. D. (2020). *Migranternes mobilitet: Mellem kriminalisering, menneskehandel og udnyttelse på det danske arbejdsmarked*. (1. Open Access udgave udg.) Aalborg Universitetsforlag.

General rights

Copyright and moral rights for the publications made accessible in the public portal are retained by the authors and/or other copyright owners and it is a condition of accessing publications that users recognise and abide by the legal requirements associated with these rights.

- ? Users may download and print one copy of any publication from the public portal for the purpose of private study or research.
- ? You may not further distribute the material or use it for any profit-making activity or commercial gain
- ? You may freely distribute the URL identifying the publication in the public portal ?

Take down policy

If you believe that this document breaches copyright please contact us at vbn@aub.aau.dk providing details, and we will remove access to the work immediately and investigate your claim.

MIGRANTERS MOBILITET

MELLEM KRIMINALISERING, MENNESKEHANDEL OG
UDNYTTELSE PÅ DET DANSKE ARBEJDSMARKED



Marlene Spanger
Sophia Dörffer Hvalkof

MIGRANTERS MOBILITET

**mellem kriminalisering, menneskehandel og
udnyttelse på det danske arbejdsmarked**

Marlene Spanger og Sophia Dörffer Hvalkof

AALBORG UNIVERSITETSFORLAG

Migranternes mobilitet. Mellem kriminalisering, menneskehandel og udnyttelse på det danske arbejdsmarked

Af Marlene Spanger og Sophia Dörffer Hvalkof

© Aalborg Universitetsforlag 2020

1. open access udgave

Grafisk tilrettelæggelse: Anja Lykkegaard / Aalborg Universitetsforlag

ISBN: 978-87-7210-310-5

Bogomslag: Martine Münster Spanger-Ries

Udgivet af Aalborg Universitetsforlag | www.forlag.aau.dk

Publikationen er støttet af *Ligestillingsafdelingen i Miljø- og Fødevareministerier.*



FAGFÆLLE-
BEDØMT



Indhold

Forord	7
Kapitel 1 Indledning	9
Arbejdsmigration og bekæmpelse af menneskehandel	11
Afgrænsning	14
Bogens opbygning	15
Del I Det empiriske grundlag og analytiske greb	17
Kapitel 2 Metodologiske overvejelser	19
Forskningsdesign og analysegreb	19
Kapitel 3 Produktion af empirisk materiale	27
Etablering af kontakter og udvælgelseskriterier	28
Samarbejdet med 3F i forbindelse med produktion af empirisk materiale	30
Interviews	32
Feltarbejde	34
Kapitel 4 Præsentation af det empiriske interviewmateriale	37
Del II Transnational (im)mobilitet i den grønne branche	41
Kapitel 5 Mobilitet gennem fast track-ordninger og sæsonarbejde	43
Adgang til udenlandsk arbejdskraft gennem fast track-ordninger og vikarbureauer	49
Rejs ud som praktikant eller fodermester	54
Mellem faglighed og profit – uddannelserne som aktør i migrationens infrastruktur	58
Rejs ud som ufaglært sæsonarbejder	60
Når kollegaer også er jobformidlere	61
Kapitel 6 Den transnationale formidlingsindustri – Ukraine og Danmark ..	65
Formidlingsbureauer og uddannelsesinstitutioner	65
To små formidlingsbureauer: Netværk og sladder i det virtuelle rum ...	68
Hvad er problemet for formidlingsbureauerne?	72

Falske kontrakter eller blot kontrakter?	75
Kapitel 7 Navigering gennem migrationens infrastruktur i den grønne branche	77
Del III Virksomhedsmodeller og mobilitet i bygge- og servicebranchen . .	81
Kapitel 8 Virksomheder og underleverandører i Danmark	83
Fortælling fra arbejdsmigrant i byggeriet	87
Misinformation og underentreprise til udnyttelse.	89
Fortælling fra arbejdsmigrant i servicebranchen	93
Adgang til personoplysninger og misinformation	94
Kapitel 9 Arbejdskraftens mobilitet og udnyttelse gennem virksomhedskonstruktioner	99
Del IV Prekære arbejdsforhold i Danmark	103
Kapitel 10 Ustabilitet, uforudsigelighed og uvished	105
Stillinger og arbejdsopgaver	107
Løn, (over)arbejdstid og kontrakter	110
Boligforhold	121
Forholdet mellem arbejdsgiver og -tager	125
Kapitel 11 Et diskriminerende arbejdsmarked? Nationale hierarkier og forskelsbehandling.	127
Forholdet mellem prekært arbejde og migrantstatus	134
DEL V Menneskehandel?	137
Hvad er menneskehandel?	139
Kapitel 12 Opkomsten af politikfeltet 'bekæmpelse af menneskehandel' . .	141
Fra International konvention til national lovgivning.	145
Politikfeltets aktører	152
Kapitel 13 'Ofre for menneskehandel' eller 'lovovertrædere'?	155
Når arbejdsmigranten ikke passer ind i myndighedernes kategorier	155
Myndighedernes aktioner: <i>"I må være vores øjne og ører og fortælle os, hvad I ser..."</i>	157
Udredning og identifikation af ofre for menneskehandel	162
Fagforeningen – ny aktør i indsatsen mod menneskehandel	166

Kapitel 14 Konklusion	173
Mobilitet og prekaritet	173
Hvor bliver 'arbejdstageren' af i indsatsen mod menneskehandel?.	178
Litteraturliste	181
Appendix; Interviewguides	191
Index	197

Forord

Indenfor de sidste 15 år har vi i Danmark set en stigning i antallet af arbejdsmigranter primært fra EU-medlemslandene, men også fra lande udenfor EU. Nogle af disse migranter oplever forskellige former for arbejdsudnyttelse i Danmark. Danmark er kendt for den 'danske model,' der ideelt set sikrer arbejdstagernes rettigheder og et velfærdssystem. Dertil retter den nationale indsats mod menneskehandel i Danmark i højere grad fokus på menneskehandel indenfor andre industrier end sex-industrien, for eksempel landbruget, service- og byggeindustrien. Alligevel tyder meget på, at udnyttelsen af udenlandsk arbejdskraft er et stadigt stigende problem i Danmark. Denne udvikling rejser blandt andet spørgsmålene: Hvilken form for hjælp tilbydes arbejdsmigranterne og hvordan kan vi sikre, at migranternes rettigheder overholdes? Med denne bog ønsker vi at kaste lys over både migranternes arbejdssituation på det danske arbejdsmarked, rekrutteringsprocessen og hvordan en række aktører får indflydelse på migranternes arbejdspræmisser og mobilitet. Bogen er et resultat af et samarbejde med Fagligt Fælles Forbund og en række lokale 3F-afdelinger, som en del af det treårige projekt *Menneskehandel og tvangsarbejde* (META 2016-2019), som er finansieret af satspuljemidler. Særlig vil vi gerne rette en tak til Torben Bechsgaard og Henning Overgaard fra Fagligt Fælles Forbund og de lokale 3F-afdelinger, som indgik i META-projektet. Vi vil også gerne rette en tak til de 3F-afdelinger og deres ansatte, som har etableret kontakt til arbejdsmigranter, har inviteret os med ind i deres verden om kampen om arbejdsrettigheder for alle lønmodtagere og ladet os følge deres opsøgende arbejde. Ligeledes skal der rettes en tak til de myndigheder, virksomheder og uddannelsesinstitutioner, der har stillet op til interviews og givet os et indblik i jeres viden og arbejde med menneskehandel og/eller arbejdsmigration. Ikke mindst en meget stor og særlig tak til de migranter, som har delt deres historie med os. Uden deres historier havde vi ikke kunnet gennemføre dette forskningsprojekt.

Tak til Annick Prieur, May-Len Skilbrei, Laust Høgedahl og Nina Sharar for værdifulde konstruktive kommentarer til tidligere udkast og til Troels Fage He-

degaard for gode metodiske indspark og kommentarer i projektets opstarts- og slutfase. Også tak for indsigtfulde diskussioner i det nordiske forskningsnetværk LERN om arbejdskriminalitet og menneskehandel, og i forskningsgruppen Global Refugee Studies, AAU, om migranternes mobilitet. Tak til Ligestillingsafdelingen, det tidligere Institut for Kultur og Globale studier og Institut for Politik og Samfund ved Aalborg Universitet, som har gjort det muligt for os at færdiggøre bogen.

Marlene Spanger, København 19. marts 2020

KAPITEL I

Indledning

... og så har vi fået besked om, [at] der ville være en kontrol på byggepladsen ... jeg ved ikke, hvem der kommer og kontrollerer byggepladsen ... politibiler kom. Så blev vi kaldt [hen] foran skuret og så fik vi en ansættelseskontrakt og da jeg så min ansættelseskontrakt, kunne jeg se, [at] der stod 125-140 kr. i timen. Underskriften, den var ikke min underskrift. Alt var falskt. For alle rumænerne [på byggepladsen]. Så kom der en politimand til mig. [Han] spurgte efter min ansættelseskontrakt og spurgte, hvor længe [jeg] har arbejdet og hvilke betingelser [jeg] bor under og hvor længe jeg har arbejdet, og tog et billede af kontrakten og så gik han ... Efter kontrollen gik, så fik vi frataget kontrakterne igen.

(David, rumænsk bygningsarbejder i Danmark)

Ovenstående citat er et eksempel på, hvorledes arbejdsmigranter i Danmark kan blive udnyttet. Samtidig fortæller citatet også om, hvordan virksomheder kan manøvrere på det danske arbejdsmarked således, at svindel med lønkontrakter og arbejdsvilkår ikke opdages af myndighederne. Bogen er et resultat af et kvalitativt forskningsprojekt, der har til formål at undersøge former for og organisering af udnyttelse af arbejdsmigranter, samt hvordan udnyttelsen relaterer sig til menneskehandel. Med afsæt i følgende spørgsmål: *Hvordan rekrutteres migranterne og hvilke migrationsruter benyttes? Hvilke præmisser arbejder migranterne under indenfor brancherne landbrug, rengøring og byggeri?* beskæftiger bogen sig overvejende med migranter, der er ansat i midlertidige stillinger enten som sæsonarbejdere eller kontraktarbejdere. For at forstå migranternes ruter gennem det danske arbejdsmarked og i en global migrationsindustri fokuserer bogen på tre indbyrdes relaterede dimensioner: 1) Sammenhængen mellem migranternes arbejdsforhold og mobilitet, 2) De samfundsmekanismer og relationer, der sætter præmisserne for migranternes (im)mobilitet og som gør det muligt, at de bliver udnyttet i et arbejdsøjemed (særlig rettes der fokus på virksomhedsmodeller, an-

sættelsesformer, arbejdsformidlere samt relationen mellem arbejdstager og -giver), og 3) Hvorledes myndighedernes forståelse af tvangsarbejde, udnyttelse af arbejdsmigration og menneskehandel får betydning for migranternes arbejds- og medborgerskabsrettigheder.

I bogen benytter vi begrebet 'arbejds migrant' bredt, idet vi både refererer til en arbejder, der ikke har et statsborgerskab i Danmark og som er ansat i enten tidsbegrænsede stillinger (for eksempel sæsonarbejder, vikar, praktikant, elev eller udstationeret af udenlandsk firma) eller permanente stillinger, men også til arbejdere, der har status som asylansøgere og udokumenterede migranter. Således refererer vi til deres nationalstatslige identitet og tilhørsforhold kombineret med deres ansættelsesform. Samtlige migranter, der indgår i denne undersøgelse, er kommet til Danmark som voksne på baggrund af arbejdsrelaterede forhold. Enkelte kvindelige migranter har fået opholds- og arbejdstilladelse som medfølgende ægtefæller og har samtidig været arbejdssøgende i Danmark. Da langt de fleste migranter er en del af det formelle arbejdsmarked, uanset om de arbejder under organiserede forhold (er ansat på kontrakt, får overenskomstmæssig løn, får betaling, ferie- og sygedagpenge), udfører lønnet arbejde, der ikke er registreret hos SKAT¹ eller aldrig modtager betaling for udført arbejde, refererer vi til dem som 'arbejds migranter' eller blot 'arbejdere'. Således omfatter forskningsprojektet ikke danske statsborgere med en etnisk minoritetsbaggrund, der bor og arbejder i Danmark.

Bogen er et resultat af samarbejdsprojektet *Menneskehandel og tvangsarbejde* (META) mellem fagforeningen 3F og Aalborg Universitet i perioden 2016-2019.² Projektet består af en aktivitetsdel og en forskningsdel, hvoraf der er formuleret fem mål. Denne bog omfatter kun forskningsdelen, der refererer til første og andet mål, og som har til hensigt at generere viden om udnyttelse af arbejdsmigranter, tvangsarbejde og menneskehandel i Danmark. De to første mål, som besvares i denne rapport lyder som følger: 1) At sikre en mere valid viden om former for tvangsarbejde og menneskehandel med udgangspunkt i brancherne 'den grønne sektor' (landbrug, gartneri og skovbrug), servicesektoren

1 SKAT er en kort betegnelse for den danske Skattestyrelse, der blandt andet er ansvarlig for borgernes skatter og virksomheders skatter og afgifter. Særlig har Skattestyrelsen "det overordnede ansvar for at kontrollere, imødegå og bekæmpe national og international skatteunddragelse og organiseret økonomisk kriminalitet samt understøtte løbende udvikling af en effektiv forebyggelse og kontrol i forhold til skattesvig og international skatteunddragelse." Skattestyrelsen indgår blandt andet i et tæt samarbejdet med politi og anklagemyndighed (Skattestyrelsen 2020).

2 Projektet er finansieret af regeringens handlingsplan til bekæmpelse af menneskehandel 2015-2018.

(rengøring) og bygge- og anlægssektoren, 2) At sikre en mere detaljeret viden om, hvordan tvangsarbejde og menneskehandel organiseres, for eksempel hvilke 'rekrutteringsmetoder' og migrationsruter der anvendes, samt hvilke arbejdspræmisses der arbejdes under. De tre øvrige mål relaterer sig til den opsøgende del af projektet.³

Arbejdsmigration og bekæmpelse af menneskehandel

EU's udvidelse i henholdsvis 2004 og 2007 har betydet en øget arbejdsmigration fra Øst- og Centraleuropa til Danmark særlig indenfor byggebranchen, rengøringsbranchen, landbruget og gartnerierne (Andersen & Felbo-Kolding 2014, Arnholtz & Andersen 2016, Refslund 2016, Arnholtz & Hansen 2009).⁴ Ligeledes har *fast track*-ordninger⁵ indenfor en række udvalgte brancher gjort det muligt for ikke-EU-borgere at søge arbejde i Danmark. Sideløbende med stigningen af udenlandsk arbejdskraft i Danmark (Jobindsats 2019)⁶ formoder fagforeningen 3F, at social dumping gennem det sidste årti har ændret form fra primært at omhandle løndumping til nu også at indebære andre former for grovere udnyttelse af udenlandsk arbejdskraft i Danmark. Trods et gennemreguleret arbejdsmarked i Danmark, via kollektive aftaler og overenskomster indgået mellem arbejdsmarkedsparterne, samt arbejdsmarkedets lovgivning, der sikrer ansattes arbejdsrettigheder og indflydelse på arbejdsforhold, viser nyere forskning og vidensrapporter (Friberg et al. 2014, Refslund 2018, Skvirskaja 2015, Hansen & Hansen 2009, Lisborg 2011, Korsby 2011, Calleman 2010, Grimshaw et al. 2016), hvordan forskellige grupper af migranter indenfor lavtlønnede og ufaglærte områder i Danmark indenfor byggeri, det grønne område, service og rengøring er ansat på midlertidige og usikre arbejdsvilkår (lave lønninger, mang-

3 META-projektet består af en aktivitetsdel til det social- og arbejdsmarkedspolitiske indsatsområde indenfor menneskehandel og en kundskabsproduktion. Sidstnævnte danner grundlag for en styrkelse af det opsøgende og det forebyggende arbejde blandt ofre for tvangsarbejde og menneskehandel. Mål tre, fire og fem lyder: 3) At udvikle redskaber til fremtidig bekæmpelse af tvangsarbejde og menneskehandel, 4) At få bevidstgjorte de professionelle, der i forvejen har deres daglige gang ude på virksomhederne, om hvilke opmærksomhedspunkter i forhold til tvangsarbejde, der dækker den opsøgende del og forskningsdelen, og 5) At sikre, at alle potentielle ofre for tvangsarbejde bliver oplyst om vilkårene på det danske arbejdsmarked, deres rettigheder og muligheder.

4 Der anvendes branchebegrebet, idet 'branche' refererer til en erhvervsgrænse og et produktionsfællesskab. På engelsk *industry*. <https://libguides.cbs.dk/c.php?g=417459&p=2844982>.

5 Termen 'fast track-ordninger' refererer til en række ordninger, der gør det hurtigere og lettere for danske arbejdsgivere at hente arbejdskraft til Danmark udenfor EU.

6 Tabellen trukket fra Jobindsats (2019) afspejler en fordobling af udenlandsk arbejdskraft siden 2011 og frem til 2018.

lende eller utilstrækkelige kontrakter, overtrædelse af arbejdsrettigheder etc.). For at forstå, hvorfor nogle migranter i Danmark er ansat på usikre arbejdsvilkår, sætter denne bog fokus på sammenhængen mellem migration og arbejdsvilkår. Inspireret af den kritiske internationale arbejdsmigrationsforskning (se f.eks. Ollus & Alvesalo-Kuusi 2012, Anderson 2010, Ollus 2016, Scheirup & Jørgensen 2016, Dwyer et al. 2015, Lewis et al. 2015), argumenterer vi for, at en neoliberal økonomi fletter sig sammen med nye former for globale styringer af arbejdsstyrker, der skaber fragmenterede og usikre, fleksible og midlertidige ansættelser, og som sætter medborgerskabsrettigheder og arbejdsrettigheder under pres (Scheirup & Jørgensen 2016: 5). Denne form for udbytning af migranter bliver både internationalt og i Danmark ofte beskrevet som 'menneskehandel' eller 'moderne slaveri' af både NGO'er, medierne og statslige institutioner.⁷ Som en del af den kritiske forskning indenfor anti-trafficking fremhæver sociologen Julia O'Connell Davidson (2010), at 'menneskehandel' og 'moderne slaveri' ofte bliver betragtet som krænkelse, både i medier og i den politiske debat, der klart kan adskilles fra andre krænkelse af rettigheder. Endvidere argumenterer O'Connell Davidson (2010: 244-245) for, at bekæmpelse af 'menneskehandel' og 'moderne slaveri' ofte skriver sig ind i afpolitiserende logikker, der på et individualiseret niveau italesætter offeret som den ultimativt lidende, og menneskehandleren som den ultimative bøddel. Disse italesættelser ligger netop i forlængelse af det, som O'Connell Davidson betegner som de liberale demokratiers dualistiske tænkning: civiliseret/barbarisk, moderne/traditionel, god/ønd etc. Med denne forståelse af offeret og menneskehandleren falder begge udenfor samfundets normer og dermed fraskrives staten en rolle indenfor menneskehandel. Det betyder, at denne afpolitiserende logik lukker mere end åbner for en politisk bekæmpelse af den diskriminering, udnyttelse og begrænsning, som arbejdsmigranter oplever.

I 2011 udgav det nationale Center Mod Menneskehandel (CMM) en række rapporter om arbejdsmigration i Danmark indenfor rengøring, landbrug og au-pair. CMM konkluderer, at migranter indenfor disse erhverv på forskellig vis udnyttes i arbejdsøjemed, men at der ikke finder menneskehandel sted (Lisborg 2011, Korsby 2011). Siden 2011 og frem er menneskehandel til tvangsarbejde alligevel et fænomen, som CMM har rettet opmærksomhed mod. Ærindet med undersø-

7 I en dansk kontekst, se f.eks.: <https://www.dr.dk/nyheder/politik/ordfoerere-om-menneskehandel-i-danmark-justitsminister-maa-paa-banen>, <https://fagbladet3f.dk/artikel/stor-stigning-i-tvangsarbejde>, <https://menneskeret.dk/vores-arbejde/koen/10-udfordringer-koen/menneskehandel>, <https://www.dr.dk/nyheder/indland/ny-rapport-moderne-slaver-producerer-varer-til-vesten-milliarder>, <https://globalnyt.dk/content/serie-af-dokumentarfilm-saetter-fokus-paa-moderne-slaveri>, <https://nyheder.tv2.dk/samfund/2017-03-31-troede-du-slaveriet-var-ophoert-mere-end-20-illioner-lever-under-moderne-slaveri>, <https://danwatch.dk/perspektiv/moderne-slaveri-findes-ogsaa-i-danmark/>.

gelsen er ikke at vurdere, hvorvidt migranterne er ofre for menneskehandel eller tvangsarbejde. I stedet er ærindet, som tidligere nævnt, dels at undersøge de samfundsmekanismer og relationer, som er vilkår for arbejdsmigranternes mobilitet og ansættelsesforhold på det danske arbejdsmarked og dels hvilke konsekvenser det får for migranter, som er ansat på det formelle arbejdsmarked, at de bliver defineret som ofre for menneskehandel, frem for arbejdstagere, hvis arbejdsrettigheder er blevet overtrådt.

Hvis udnyttelse af arbejdsmigranter bliver problematiseret og forstået som menneskehandel, med deraf følgende behov for en øget indsats mod fænomenet, hvordan er denne indsats mod menneskehandel så en del af det danske arbejdsmarked? Med andre ord, hvordan korresponderer denne politiske prioritering med spørgsmålet om, hvordan 'den danske model' omfatter forskellige grupper af arbejdsmigranter i Danmark. Med 'den danske model' refererer vi til det, som Høgedahl og Jørgensen (2017: 19) kalder 'aftalebaserede' og 'samarbejdsbaserede' reguleringer, der betyder, at overenskomster og aftaler mellem arbejdsgiver og lønmodtagere er kollektive, og regulerer rettigheder og pligter i ansættelsesforholdet. Aftalerne er 'områdeoverenskomster', som betyder, "at de gælder for alle arbejdende indenfor et givet område – uanfægtet af fagforeningstilhørsforhold" (ibid: 19). Høgedahl og Jørgensen (2017: 18) fremhæver, at den kollektive regulering på det formelle arbejdsmarked er forbundet med den universelle velfærdsstat og er en måde at sikre sig mod ulighed på indenfor nationalstatens territorium. Med globale markeder, hvor både internationale produktionskæder og en øget mobilitet i arbejdskraften på tværs af nationalstaterne gør sig gældende, argumenterer Høgedahl og Jørgensen (ibid.) for, at det er en udvikling, som særlig kommer arbejdsgiverne til gode, "mens ikke-faglært arbejdskraft mærker konsekvenserne" (ibid.). I vores undersøgelse viser vi netop, hvordan nye aktører som lokale og transnationale formidlings- og vikarbureauer, udenlandske virksomheder, der for eksempel udstationerer arbejdskraft i Danmark, udfordrer 'den danske models' mulighed for at sikre migranternes arbejdsrettigheder på dansk territorium. Men også de forskellige nationale fast track-ordninger, der er en del af det formelle arbejdsmarked har skabt forskellige arbejdsrettigheder og pligter, som udfordrer arbejdsmigranternes arbejdsforhold.

Vores ærinde er således at åbne op for de komplekse problematikker, der knytter sig til bekæmpelse af menneskehandel på arbejdsmarkedet set fra arbejdsmigranternes perspektiv. De kriterier og kategorier, som staten benytter sig af i forbindelse med identifikation af ofre for menneskehandel, bliver i denne bog forstået som politiske instrumenter, som vi vender tilbage til i den sidste del af

bogen. Med afsæt i FN's⁸ forståelse af menneskehandel som *rekruttering, tvang, bedrag og udnyttelse af en person til former for seksuel udnyttelse, tvangsarbejde eller slaveri* undersøges menneskehandel i denne bog som et politikfelt, med dets egne logikker og politiske agendaer. Hermed bliver indsatsen mod menneskehandel betragtet som en del af det empiriske felt, hvor CMM, på linje med politiet, udlændingestyrelsen og andre myndighedsgrupper, samt fagforeningen og diverse NGO'er forstås som aktører, der er med til at sætte præmisserne for migranternes mobilitetsprocesser og rettigheder.

Afgrænsning

Bogen undersøger kvindelige og mandlige migranter i alderen fra 20 til 50 år. De kommer både fra lande i og udenfor EU, men består overvejende af migranter fra Øst- og Centraleuropa. På nær tre interviewpersoner er samtlige migranter, der er blevet interviewet, dokumenterede migranter.⁹ Vi skelner mellem EU-lande og ikke EU-lande, idet deres statsborgerskab har en afgørende indflydelse på deres mobilitet; adgang til opholds- og arbejdstilladelse i Danmark, deres rettigheder og hverdagsliv. Migranterne er overvejende ansat af danske virksomheder, men nogle er også ansat af udenlandske virksomheder eller vikarbureauer i midlertidige ufaglærte stillinger, som sæsonarbejde eller på tidsbegrænsede kontrakter. Således er der både tale om ansatte, hvis arbejde knytter sig til det, Castles og Miller (2009: 67) kalder "cirkulær migration", hvor den ansatte med jævne mellemrum rejser frem og tilbage mellem afsender- og modtagersamfund, eller "midlertidig migration", hvor den ansatte arbejder i Danmark 1-2 år, hvorefter vedkommende vender hjem eller migrerer videre. Kun et mindre antal har bosat sig permanent i Danmark. Det er kun indenfor denne gruppe, at fastansættelser optræder. De interviewede migranter er ansat i byggebranchen, service- og rengøringsbranchen, gartnerierne og landbruget.

I tæt samarbejde med en række 3F-afdelinger fra primært Fyn og Sjælland er vi kommet i kontakt med arbejdsmigranterne. Kun et mindre antal migranter har vi etableret kontakt til gennem andre kanaler. Således bygger undersøgelsen overvejende på migranter, der på et eller andet tidspunkt har været i kontakt med 3F i Danmark og som arbejder indenfor førnævnte brancher. Deres kontakt til fagforeningen betyder ikke nødvendigvis, at de er medlemmer, men blot at de er blevet spurgt, om de var interesseret i et fagforeningsmedlemskab. Da det kun

8 Se også del V og afsnittet Fra International konvention til national lovgivning, som bringer hele protokollens ordlyd.

9 Termen 'dokumenterede migranter' refererer til migranter, som er registreret i de danske systemer såsom CPR, RUT, SKAT etc.

er et lille udsnit af arbejdsmigranter i bygge- og rengøringsbranchen, gartneri og landbrug i Danmark, der er repræsenteret i undersøgelsen, repræsenterer denne bog ikke alle arbejdsmigranter indenfor disse brancher. Den i undersøgelsen anvendte selektion af migranter betyder blandt andet, at undersøgelsen ikke kan bidrage med viden om arbejdsvilkår og mobilitet for de arbejdsmigranter, som hverken har været i kontakt med myndighederne, 3F eller NGO'er. Ligeledes kan denne undersøgelse heller ikke sige noget om geografiske forskelle i Danmark; for eksempel om der er forskel mellem arbejdspræmisser og rekrutteringsmetoder i Nordjylland og København eller Sønderjylland og Bornholm indenfor de forskellige brancher. Udnyttelse af arbejdsmigranter i byggebranchen og rengøringsbranchen er noget af det, som 3F har størst erfaring med, hvorimod servicebranchen såsom kiosker, take-away steder, restauranter og avisudbringning er en branche, 3F har svært ved at få adgang til. Dog formoder 3F, at der i disse dele af servicebranchen forekommer udnyttelse af migranter, hvad angår løn- og arbejdsforhold.

Bogens opbygning

Foruden indledningen består bogen af fem dele. Første del præsenterer undersøgelsens forskningsdesign, metoder og datagrundlag: Kvalitativt interviewmateriale og den kvalitative metode (interviews, deltagerobservation og dokumenter). I forbindelse med forskningsdesign vil der kort blive redegjort for analyseredskaberne, der har afsat i forskningslitteratur om migration og transnational mobilitet, prekariatet og kritisk anti-trafficking. Del to; *Transnational (im)mobilitet i den grønne branche* stiller skarpt på ansættelsesformerne indenfor gartnerier og landbrug med særlig fokus på den grønne praktikordning og fodermesterordningen for ikke-EU-medborgere (typisk ukrainere), samt kontraktarbejde. Der redegøres for migranternes transnationale mobilitet og migrationsruter, der både er betinget af formidlingsbureauer og for eksempel uddannelsesinstitutioner i afsendersamfundet samt dansk migrationspolitik. Del tre; *Virksomhedsmodeller og (im)mobilitet i bygge-, rengørings- og servicebrancherne* har særlig fokus på, hvordan forskellige former for virksomhedskonstruktioner bruges til udnyttelse af arbejdsmigranter i disse brancher. Denne del undersøger, hvordan brancherne er karakteriseret ved brugen af underentreprenører, samt hvordan migranterne gøres (im)mobile. Blandt andet demonstrerer denne del, hvordan virksomheder kan misbruge arbejdsmigranternes personlige registreringer (cpr-nummer og Nem-ID) i forbindelse med virksomhedssvindel. Del fire; *Prekære arbejdsforhold på det danske arbejdsmarked* går på tværs af brancherne og undersøger migranternes arbejdsforhold. Denne del belyser også, hvorledes migranterne oplever det danske arbejdsmarked som diskriminerende og hvordan de oplever deres forhold til arbejdsgiver: Hvordan bliver de behandlet, misforstået eller accepteret? Således

sættes der i dette kapitel fokus på, hvordan migranternes arbejdsforhold kan forstås som prekære. Den sidste og femte del; *Menneskehandel?* tager et andet fokus. Denne del undersøger, hvordan politikområdet 'bekæmpelse af menneskehandel' i forhold til arbejdsmigration skabes gennem forskellige aktørers interesser og praksisser etableret gennem forskellige diskurser. For eksempel fokuserer den på myndighedernes samarbejder og hvilke konsekvenser disse får for migranternes rettigheder. Formålet med det sidste kapitel er at vise, hvordan arbejdsmigranternes prekære arbejdsforhold bliver forstået, kategoriseret og behandlet af de danske myndigheder som menneskehandel. Denne del bygger på dokumenter, deltagende observationer og interviews med myndigheder og 3F-medarbejdere mv. Bogens sidste kapitel; *Konklusion* samler op på følgende nedslag:

De forskellige former for migrationsruter og udnyttelse af arbejdsmigranter på tværs af brancherne.

- Hvordan dansk migrationspolitik og reguleringen af det danske arbejdsmarked indenfor de valgte brancher muliggør udnyttelse af arbejdsmigration.
- Migranternes mobilitets- og arbejds erfaringer i forhold til den danske stats indsats mod menneskehandel og tvangsarbejde.

Med denne bog er det vores hensigt at bidrage dels til den politiske debat om udnyttelsen af arbejdsmigranter og bekæmpelsen af menneskehandel, dels til at kvalificere professionelle (myndighederne, fagforeningerne, NGO'erne etc.) fremtidige arbejde med bekæmpelsen af udnyttelse af migranter på arbejdsmarkedet. Med andre ord er det vores håb, at de professionelle arbejder med at forhindre udnyttelse af arbejdsmigration kan styrkes gennem øget kontinuitet og samarbejdsevne, så det i sidste ende kommer arbejdsmigranterne til gode, før de presses ud i yderligere usikre, uforudsigelige og udsatte arbejdsforhold.

Del I

DET EMPIRISKE GRUNDLAG OG ANALYTISKE GREB



KAPITEL 2

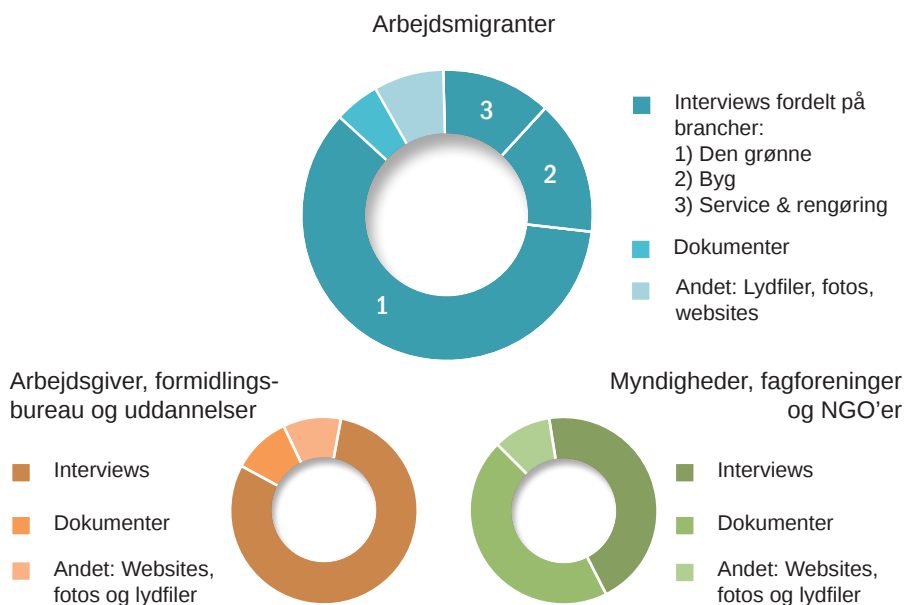
Metodologiske overvejelser

Forskningsdesign og analysegreb

For at undersøge migranters transnationale mobilitet, deres arbejdsvilkår i forhold til arbejdsmarkedet i Danmark og det danske politikfelt bekæmpelse af menneskehandel bygger undersøgelsen på et kvalitativt empirisk materiale, der primært består af kvalitative interviews, men også feltarbejde, samt en række officielle og uofficielle dokumenter. Særlig de uofficielle dokumenter har vi fået adgang til gennem vores interviewpersoner, samt under vores feltarbejde. Som vist i nedenstående figur 1 har vi på tværs af de forskellige former for empirisk materiale inddelt materialet i tre empiriske felter:

1. *Arbejds migranter*: 72 interviews med arbejdsmigranter (se også kapitel 3), uofficielle dokumenter som arbejdskontrakter, timeregistreringer, samt fotografier i forbindelse med arbejdsulykker, lydoptagelser med arbejdsgiver, samt artikler om arbejdsmigranter (bl.a. Fagbladet3F).
2. *Virksomheder, formidlingsbureauer og uddannelsesinstitutioner*: 19 interviews og møder med danske arbejdsgivere, ansatte og ejere af danske og ukrainske formidlingsbureauer, samt ansatte (praktik- og uddannelseskoordinatorer, samt institutledere) ved ukrainske universiteter. I et mindre omfang formidlingsbureauers web sites, beskeder og kommentarer fra chat rooms på de sociale medier.
3. *Myndigheder, fagforening og NGOer der bekæmper menneskehandel*: 20 interviews med ansatte hos forskellige myndighedsgrupper og Center Mod Menneskehandel, faglige sekretærer og konsulenter ansat ved 3F lokalafdelinger og i forbundet, samt deltagende observationer hos 3F (møder, opsøgende arbejde mv.), officielle og uofficielle dokumenter i form af statusrapporter og evalu-

ringer, handlingsplaner, oplysnings- og kampagnemateriale, sagsakter og høringsvar, notater, web sites og Facebook grupper, ansættelseskontrakter mv.



Figur 1. Oversigt over fordelingen af datamateriale.

Metodologisk er vi inspireret af tre grupper af litteratur: Transnational migrationslitteratur (Glick-Schiller & Salazar 2013, Xiang & Lindquist 2014), prekariatslitteratur (Lewis et al. 2015, Anderson 2010, 2013, Marcel Paret & Gleeson 2016, Rodgers & Rodgers 1989) og kritisk anti-trafficking litteratur (O’Connell Davidson 2010, Kempadoo 2005).

Migrationens infrastruktur og transnational migration

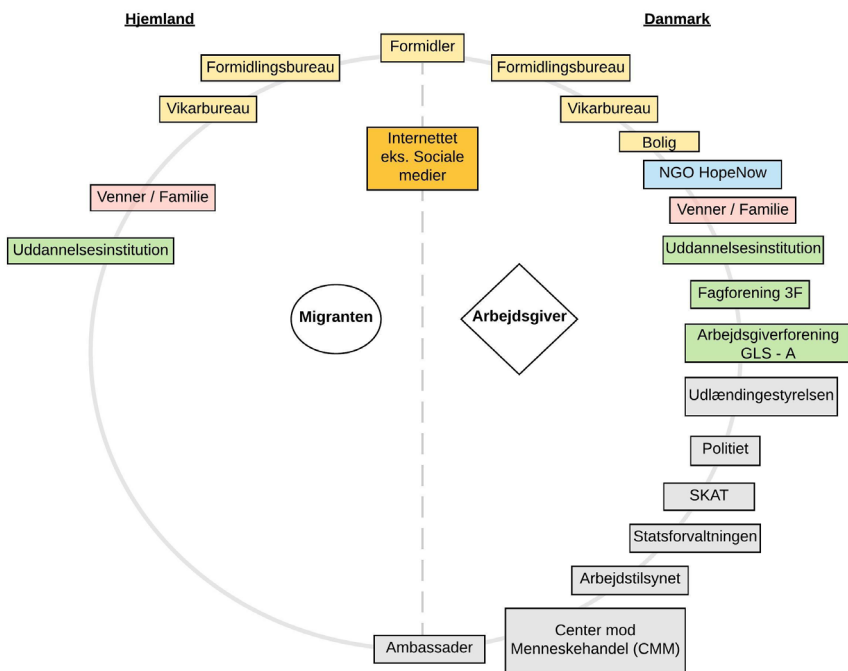
Som ovenstående figur indikerer er feltet ‘Arbejdsmigranter’ det største felt, idet studiets formål er at undersøge migranternes mobilitet og hvordan de udnyttes i arbejdsjemed. For at forstå menneskers mobilitet på tværs af landegrænser, trækker vi på Glick-Schiller og Salazars (2013) transnationale metodologi og stiller spørgsmålstegn ved statens rolle i regulering af mennesker. Ved dels at betragte geografisk mobilitet og sociale relationer som hinandens gensidige forudsætninger, dels mobilitet som en normalitet i modsætning til mobilitet som undtagelsen frem for normen, fraskriver vi os det nationalstatslige diskursive blik, som en epistemologisk præmis. I stedet undersøger vi, hvordan en nationalstatslig logik

er med til at betinge migranternes mobilitet. Inspireret af migrationsforskerne Xiang og Lindquist (2014) forstår vi migranternes ruter, som netværk, der både medierer migration, men også gør det muligt at udnytte arbejdsmigranter. For at forstå migrationen har vi således ikke fokus på det enkelte subjekts praksisser, altså arbejdsmigranten, arbejdsgiveren eller udelukkende forholdet mellem migranten som 'offer' og mellemhandlere eller arbejdsgivere som 'menneskehandlere' løsrevet fra de omgivende samfundsforhold. I stedet har vi et fokus på forholdet mellem aktør og netværk: "*It is not the migrant who migrate, but rather constellations consisting of migrants and non-migrants, of human and non-human actors*" (ibid.: 124). Særlig Xiang og Lindquist (2014) argumenterer for, at migration skal forstå som en infrastruktur, der både er betinget af markedskræfterne og statens intention om at kontrollere for eksempel arbejdsmigration. Netop de to mindre empiriske felter "Virksomheder, formidlingsbureauer og uddannelser" og "Myndighederne, fagforeninger og NGO'er" repræsenterer henholdsvis staten og markedskræfter, der faciliterer, betinger og muliggør migranternes (im)mobilitet, men også udnyttelsen af migrantens arbejdskraft. Således har vi fokus på hvordan, relationer etablerer netværk, som migranterne sammen med andre aktører indgår i.¹⁰ Gennem interviews med migranterne og andre aktører har vi mulighed for at indkredse disse relationer fra forskellige perspektiver. Aktørernes fortællinger og udsagn fra interviews og dokumenter giver os mulighed for at analysere deres praksisser, forståelser og logikker, der netop etablerer det, som Xiang og Lindquist kalder '*the migration infrastructure*', som vi har valgt at oversætte til: 'migrationens infrastruktur' etableret gennem en række dimensioner, der indikerer forskellige logiske virkemåder. Dette vender vi tilbage til længere nede i dette afsnit.

Xiang og Lindquists analysemodel tilbyder redskaber til at forstå, hvordan migrationens infrastrukturens interne dynamik og de forskellige aktørers praksisser i forbindelse med migrationsprocesser på en og samme tid både gør det sværere og friere for arbejderne at migrere (ibid.: 126). Således skal migration ikke begribes som et system, men som bevægelige infrastrukturer, hvor ustabile migrationsmønstre kan forekomme og hvor migrationsstrømme også kan være fragmenterede, kortlivede, tage pludselige retninger etc. (ibid.: 132). Med analysen af migration som en infrastruktur gør Xiang og Lindquist op med ideen om migration som et system (for eksempel *push-pull*) (f.eks. Faist 2000, Levitt & Glick Schiller 2004, Basch et. al 1994). Samtidig tilbyder deres analysemodel og så redskaber til at forstå, hvad Xiang og Lindquist (2014: 125) kalder '*an infrastructural invo-*

¹⁰ Xiang og Lindquist er inspireret af Bruno Latours aktør-netværksteori (ANT), hvor aktører også kan være ikke-humane. Ifølge Latour (2005) har disse aktører, på linje med mennesker, også agens; er med til at skabe foranderlige relationer og netværk.

lution’, som vi har valgt at oversætte til infrastrukturel udviklethed, der refererer til den proces, hvor migrationens infrastruktur bliver selvforstærkende og selvforsynende, og hvor menneskers mulighed for at migrere, skabe transnationale forbindelser og tage selvstændige beslutninger ikke er den centrale præmis i migrationsprocessen. Med andre ord studeres alt det udenom migranten, der gør mobiliteten mulig og som flytter migranten (ibid.: 125). Ydermere åbner deres analysemodel også op for en undersøgelse af, hvordan medieringen af migration intensiveres (for eksempel regulering af migration og en rekruttering af arbejdsmigranter). Medens Xiang og Lindquist (2014) primært undersøger mediering af migration på et transnationalt niveau, inddrager vi også det lokale, nationale og regionale niveau i analysen af migranternes (im)mobilitet. Med afsæt i deres analysemodel kan vi på baggrund af de tre empiriske felter identificere migrationens infrastrukturer, som etableres gennem fem logiske virkemåder, der ikke skal forstås som adskilte domæner, men som dimensioner der på forskellig vis både kan flette sig sammen, understøtte hinanden, stå i modsætningsforhold og kolliderer. Indenfor hver dimension er der ledende aktører og centrale strategier, praksisser og logikker (ibid.: 124). Foruden de fem dimensioner som Xiang og Lindquist tilbyder, har vi identificeret en sjette dimension. Vi vil i de følgende kapitler demonstrere, hvordan migrationens infrastrukturer indenfor de forskellige brancher på forskellig vis betinger arbejdsmigranternes ansættelsesforhold og mulighed for mobilitet, når de søger efter arbejde i Danmark. Nedenstående giver et overblik over de seks dimensioner, der involverer en række forskellige aktører. De tildelte farver vil blive brugt som markører som indikerer, hvilken dimension der bringes i spil, når vi i bogens anden og tredje del visualiserer udvalgte migranters ruter. Den stiplede linje markerer den nationalstatslige grænse mellem migrantens modtager- og afsendersamfund.



Figur 2. Oversigt over migrationens infrastruktur og dens dimensioner og aktører.

Dimensioner der etablerer migrationens infrastruktur:

1. *Den kommercielle* (gul): Virksomheder og underleverandører der ansætter migranterne, vikar- og formidlingsbureauer. Disse virksomheder varierer i størrelse lige fra enmandsvirksomheder til større virksomheder med flere afdelinger eller selskaber i forskellige lokale afdelinger eller på tværs af landegrænserne. Den dominerende logik er profit.
2. *Den regulative* (grå): Statsapparatet der procedurer og forvalter lovgivning, bekendtgørelser, handlingsplaner, står for dokumentering og licenser. Særlig regulering af arbejdsmigranter gennem transnationale fast-track ordninger og EU/ikke-EU statsborgerskab med arbejdskraftens frie bevægelighed for EU statsborgere. Indenfor for den grønne branche er praktikant- og fodermesterordningen relevant, samt regulering af tidsbegrænset udstationeret arbejdskraft i gartnerierne. Ligeledes er 'udstationeret arbejdskraft' i byggeri relevant da denne form for arbejdskraft er stærkt reguleret, men som også kan udnyttes til andet end de opgaver, der er skrevet kontrakt på. Indenfor for bygge-, service- og rengøringsbrancherne er regulering af virksomhedsmodeller relevant. Den dominerende logik er beskyttelse af nationalstatens interesser.

3. Den teknologiske (orange): Kommunikation (sociale medier, email, telefon mv.) og transport (fly, bus og tog), men også datasystemer der kontrollerer arbejdskraft og medborgeres mobilitet. De dominerende logikker er blandt andet 'effektiv' kommunikation og skabe sikkerhed gennem 'effektiv' overvågning.
4. Den humanitære (blå): Nationale og internationale NGOer ofte i tæt samarbejde med stater. Her skabes ideen om det ideelle offer for eksempel for menneskehandel. Den dominerende logik er menneskerettigheder.
5. Den sociale (lyserød): Uformelle netværk som migrantens familienetværk og venner. Den dominerende logik er uformelt socialt sikkerhedsnet.
6. Den faglige (grøn): Faglige institutioner som fagforeninger og uddannelsesprogrammer, der nogle gange fletter sig sammen med både den regulerende og den kommercielle dimension. Den sjette dimension findes ikke hos Xiang og Lindquist, men er identificeret gennem rapportens empiriske materiale. Her er det logikker som uddannelse og faglighed som er de dominerende.

Særlig Xiang og Lindquists (2014) analyseramme appliceres i bogens anden og tredje del.

Prekaritetsteori og arbejdsmigranter

For at forstå hvordan migranter udnyttes på det danske arbejdsmarkedet, trækker vi på litteratur om 'prekaritet', der særlig sætter fokus på, hvordan arbejdsvilkår spiller en rolle i udbytningen af arbejdsmigranter. 'Prekær' er blevet brugt til at beskrive fleksible, midlertidige og udliciterede ansættelser i den neoliberale markedsøkonomi (Lewis et al. 2015). Neoliberalisme forstås som en række politiske ændringer der tager udgangspunkt i frihandel, markedsliberalisering og en minimering af statens rolle i reguleringen af virksomheder til fordel for mere konkurrence. En neoliberal markedsøkonomi har introduceret et krav om mere fleksibilitet på arbejdsmarkedet. Prekære arbejdsforhold kan ses som et produkt af disse processer, fordi konkurrence på arbejdsmarkedet resulterer i en svækkelse af jobsikkerhed, i form af fuldtidsstillinger, til fordel for midlertidig billigere arbejdskraft (Dwyer et al. 2015: 9). I følge Janine Rodgers og Gerry Rodgers (1989) involverer 'prekært arbejde': "*instability, lack of protection, insecurity and social or economic vulnerability*" (ibid: 5). Endvidere er begrebet en del af en politisk og teoretisk diskussion, som særlig Guy Standing med sin bog *Prekariat. The New Dangerous Class* fra 2011 har været med til at fremme. Vi forholder os dog kritisk til Standings udlægning, idet han trækker på et universelt prekærhedsbegreb. Standing argumenterer for, at en ny fremvoksende global klasse,

'prekariatet,' som går på tværs af den traditionelle klassestruktur, professioner og fag, køn, etnicitet, mv. og udelukkende defineres af kortvarige og usikre arbejdsforhold uden et økonomisk sikkerhedsnet. Risikoen ved brug af Standings prekaritetsbegreb er, at udviske nuancer og komplekse forhold i migranternes arbejds erfaringer. Særlig argumenterer sociologen Bridget Anderson (2010, 2013) for, at en udviskning af nuancer gør ulighed og hvad der specifikt gør, at nogle personer er mere udsatte end andre, sværere at definere. Med udgangspunkt i Andersons (2010, 2013) forbehold, argumenterer vi for, at begrebet er relevant når arbejdsmigranternes komplekse oplevelser på det danske arbejdsmarkedet, skal indfanges og forstås som sårbare og udsatte positioner, der specifikt er et resultat af sammenfletningen af en bestemt migrationspolitik, specifikke brancher og/eller ansættelsesformer. Som Anderson pointerer, er vi bevidste om, at køn, alder, etnicitet og racialisering er markører, der også betinger migranternes prekære arbejde på forskellig vis. Dog vil denne undersøgelse ikke prioritere disse markører. I stedet vil vi i del IV redegøre for, hvordan konstellationer af migranternes statsborgerskab, den branche de er ansat i og de konkrete ansættelsesforhold er med til at skabe bestemte prekære arbejdsforhold i en dansk arbejdsmarkedskontekst.

Kritisk anti-trafficking

I den sidste del V vender vi blikket mod myndighedernes bekæmpelse af menneskehandel og forstå bekæmpelse af menneskehandel som et politikfelt. Hertil henter vi inspiration hos den canadisk-australske poststrukturalistiske feminist Carol Lee Bacchis (2009, 2012) analysestrategi (se også Spanger 2011, Spanger et al. 2017). Bacchi (2009, 2012) bryder med den traditionelle ide, at politikker er reaktioner på samfundsproblemer. I stedet argumenterer hun for, at politikker, i vores tilfælde bekæmpelse af menneskehandel, er skabt gennem repræsentationer af problematiseringer. Med hjælp fra Bacchis (2009) diskursanalytiske strategi spørger vi ind til: *Hvor kommer talen fra? hvad tales der om, hvad er problemet? og hvordan er problemet repræsenteret?* I de efterfølgende kapitler. Med aktørernes 'tale'¹¹ refererer vi til forståelser og kategoriseringer ('menneskehandel', 'ofre' og 'kriminelle' etc.) og de diskurser talen produceres igennem, samt aktørernes praksisser (samarbejder, opgaver etc.) i forbindelse med udredning og identificering af ofre for menneskehandel. Med de forskellige aktørers tilgange til menneskehandel, etableret gennem forskellige diskurser, afspejler politikfeltet det som Spanger, Dahl og Petersson (2017) kalder "et diskursivt kampfelt."¹² Dette 'kampfelt' er kendetegnet ved både uforenelige og overensstemmende lo-

11 'Tale' skal her forstås som begreber, talehandlinger og forståelser produceret gennem diskurser (Foucault 1979).

12 Spanger, Dahl & Petersson er ligesom Bacchi inspireret af idéhistorikeren Michel Foucaults tænkning (1994 [1978]).

gikker og diskursive praksisser, der både understøtter hinanden, støder sammen og/eller skaber spændinger i definitionen af offer og kriminel, samt i forståelsen af hvordan og hvorfor menneskehandel er et problem. Med afsæt i dette analytiske blik giver det os mulighed for at undersøge de antagelser, der tages for givet for eksempel blandt de forskellige myndighedsgrupper eller civile organisationer, som ifølge Bacchi etablerer styringspolitikkerne og de politiske forslag, som for eksempelvis fremsættes i handlingsplaner, konventioner, i lovgivningen mv. Således vil menneskehandel i denne del *ikke* blive behandlet som et ontologisk fænomen. I stedet vil denne del stille skarpt på 'kampen mod menneskehandel' som politikfelt og hvorledes mekanismerne fra dette politikfelt får betydning for arbejdsmigranternes mobilitet og deres rettigheder og muligheder.¹³

Gennem denne analysestrategi i del V er det vores ærinde at undersøge konstruktioner af ofre, samt hvordan grænsepolitik spiller ind på indsatsen mod menneskehandel og som gerne skulle kvalificere en diskussion af, hvilken betydning den danske menneskehandelsindsats får for de arbejdsmigranternes rettigheder, som bliver identificeret som ofre for menneskehandel. Idéen om at forstå kampen mod menneskehandel i forhold til modtagersamfundets, i dette tilfælde Danmarks, migrationspolitik er hentet fra den kritiske anti-traffickinglitteratur (f.eks. Leser et al. 2017, O'Connell Davidson 2010 og 2016, Andrijasevic 2007, Szörényi 2016, Andrijasevic & Mai 2016, Kempadoo 2005 og 2015). Særlig denne litteratur problematiserer nationalstaternes anti-trafficking politik, idet der argumenteres for, at disse politikker er med til at legitimere nationalstaternes grænsepolitik og kontrol, der bidrager til at arbejdsmigranter gøres mere sårbare for udnyttelse (Andrijasevic & Mai 2016, O'Connell Davidson 2010). Ligeledes problematiserer denne litteratur, hvorledes forsimplede repræsentationer af menneskehandel forhindrer en bedre forståelse af, hvordan socioøkonomiske og politisk ulighed producerer og fastholder en udnyttelse af arbejdsmigration. Sociologen Kamala Kempadoo (2015: 13-15, 18) argumenterer blandt andet for, at de populistiske narrativer depolitiserer menneskehandel som fænomen. Netop disse perspektiver vil vi vende tilbage til i del V.

13 Oversat fra det engelske begreb *anti-trafficking*.

KAPITEL 3

Produktion af empirisk materiale

Medforfattere: Nina Sharar, Katarzyna Szczygiel og Trine Lund Thomsen

Indsamling af det empiriske datamateriale har løbende fundet sted fra den 1. januar 2017 og frem til den 15. august 2019 og er blevet varetaget af to lektorer fra Aalborg Universitet, Marlene Spanger og Trine Lund Thomsen, samt forskningspraktikant og senere videnskabelig medarbejder Nina Sharar, kandidatstuderende José Joaquín Arce Bayona og Katarzyna Szczygiel fra GLocal Refugee Studies. Spanger har stået for dataindsamlingen indenfor den grønne industri, medens Thomsen og Szczygiel har stået for byggeindustrien. Sharar har sammen med Spanger stået for serviceindustrien med assistance fra Bayona, men har også assisteret Thomsen indenfor byggeindustrien.

Interviewene er blevet transskriberet af studentermedhjælperne Nina Sharar, Sophia Dörffer Hvalkof, Julius Vinther Sørensen, José Joaquín Arce Bayona, Sheena Marie Young, Amjad Salim El-Chahabi og Sandi El-Taha. Marlene Spanger er ansvarlig for analysearbejdet og rapportens udformning. Videnskabelig medarbejder Nina Sharar har assisteret ved forarbejdet til rapporten og udvikling af analysestrategi. Den endelige udvikling af analysen samt færdiggørelsen af rapporten har videnskabelig medarbejder Sophia Dörffer Hvalkof været med til. Forskningspraktikant Ariadni Stavroula Zormpa fra Global Refugee Studies har assisteret med litteratursøgning og litteraturreviews. Gennem projektperioden har der været to specialer fra Global Refugee Studies, Aalborg Universitet, tilknyttet: Nina Sharars speciale *“They are good victims, everyone knows it.” A critical qualitative analysis of the narrative construction of victimhood in human trafficking* (2018) og Katarzyna Szczygiels speciale *Social navigation of migrants: A narrative perspective of Polish construction workers* (2019). Begge specialer er delvist baseret på interviews med migranter og andre aktører, som en del af den samlede gruppe af informanter. Således er temaerne fra de interviewguides, som er anvendt i specialerne, også blevet anvendt i forskningsprojektet.

Etablering af kontakter og udvælgelseskriterier

Som tidligere nævnt kommer migranterne både fra EU-lande og ikke-EU-lande, arbejder indenfor én af tre forskellige brancher, er ansat på forskellige vilkår i forskellige, overvejende ufaglærte stillinger. Se mere herom i det sidste kapitel i denne del. Som det også fremgår af ovenstående figur 1, er der en skæv fordeling af interviews mellem de tre brancher. Derudover er det kun indenfor den grønne branche, at der er blevet foretaget interviews med arbejdsgivere, formidlingsbureauer og uddannelsesinstitutioner i både Danmark og afsendersamfundene.

Gruppen af forskere, der har været tilknyttet projektet, haft meget forskellige samarbejder med de enkelte lokalafdelinger, fordelt på de tre brancher, som igen har meget forskellige tilgange til og erfaringer med arbejdsmigranter. Kontakten til de interviewede migranter er primært etableret gennem:

1. 3F-afdelingernes opsøgende arbejde, deres kontakter til arbejdsmigranter, som de har rådgivet, 3F's nationale netværk samt de 3F-medarbejdere, hvoraf nogle selv har en baggrund som arbejdsmigranter. Indenfor det grønne område er det også denne gruppe af 3F-medarbejdere, der har været bedst til at etablere kontakt til relevante interviewpersoner. Det er også disse 3F-medarbejdere, der spiller en central rolle i lokalafdelingens opsøgende arbejde. Anderledes forholder det sig indenfor byg og rengøring. Af forskellige årsager havde vi, via 3F-medarbejdere indenfor byggeri og rengøring, svært ved at etablere kontakt til relevante interviewpersoner. Ydermere har vi gennem faglige 3F-seminarer mødt professionelle, der arbejder med bekæmpelse af menneskehandel.
2. Uformelle netværk og sneboldseffekt. Kun i et mindre omfang har vi anvendt uformelle netværk (familie, venner og kolleger) og sneboldseffekt. Enten hvor arbejdsmigranter har kunnet henvise til andre migranter eller hvor interviewer i forvejen havde personlig kontakt til migranter. Således var langt fra alle interviewpersoner medlem af 3F. Da undersøgelsen omfatter tre brancher, hvor vi har etableret forskellige kontakter på tværs af brancherne, samtidig med at vi har anvendt andre rekrutteringsmetoder, har vi både fået forskellige og ens fortællinger.
3. De sociale medier er ikke blevet brugt til at komme i kontakt med migranter, men i forbindelse med kontakten til formidlingsbureauer har vi også anvendt websites og for eksempel Facebook. De sociale medier er også i et begrænset omfang blevet brugt til at følge med i migranternes interaktioner. For eksempel chatfora, hvor arbejdsmigranter diskuterer og kommenterer på arbejdsgivere og formidlingsbureauer. Ydermere er de sociale medier blevet brugt til

at identificere 'events' om menneskehandel, tvangsarbejde og fagbevægelsen (som en strategi til at få indsigt i menneskehandel som et bredere vidensfelt).

4. Formelle netværk. Spanger har gennem tidligere studier fulgt bekæmpelsen af menneskehandel i Danmark. Gennem hendes viden og tidligere kontakter har vi identificeret relevante myndighedspersoner og NGO'er, som er blevet interviewet.

I tæt samarbejde med en række 3F-afdelinger og 3F's forbund blev en række brancher identificeret som relevante for projektet, heriblandt den grønne branche, byggebranchen og rengøringsbranchen. Ligeledes blev de geografiske afgrænsninger foretaget i forbindelse med de 3F-afdelinger på Sjælland og Fyn, som har indvilliget i at indgå i projektet. Således har den geografiske samt branchemæssige afgrænsning været afhængig af, hvilke 3F-afdelinger der havde mulighed for at indgå i et samarbejde.

Som det også fremgår af figur 1 og nedenstående skema i kapitel 4, har vi foretaget flest interviews i den grønne branche. Dertil er der også udført feltarbejde i Ukraine, som er et af de større afsendersamfund indenfor denne branche i Danmark. Feltarbejdet omfattede besøg på en række videregående uddannelser (universiteter og tekniske skoler) primært indenfor landbruget, store og små formidlingsbureauer samt besøg hos og interviews af tidligere landsbrugspraktikanter i Danmark. Således knyttede feltarbejdet sig kun til den grønne branche. Feltturen strakte sig over 10 dage, fordelt på tre byer i det nordøstlige Ukraine og Kiev. Det betyder, at det kun er indenfor den grønne branche, at formidlingsbureauer og uddannelsesinstitutioner i afsendersamfundet inddrages i undersøgelsen. Da udnyttelse af arbejdsmigranter, tvangsarbejde og menneskehandel er sensitive emner, har vores eneste krav været, at migranterne har arbejds erfaringer indenfor de valgte brancher i Danmark i forbindelse med etableringen af kontakt til interviewpersoner. Således har vi søgt bredt dels gennem 3F's opsøgende arbejde og dels gennem eksempler på udnyttelse, som fagforeningen allerede havde kendskab til. Da udnyttelse og tvang ofte involverer frygt for at blive fyret eller overtrædelse af lovgivningen, og i nogle tilfælde frygt for bagmænd, er tillid afgørende for, om migranterne vil fortælle om deres arbejds- og migrations erfaringer. I de fleste tilfælde havde 3F-medarbejderne allerede etableret kontakt og vi trak således på denne. I andre tilfælde kendte 3F-medarbejderne ikke migranternes historie, som ikke nødvendigvis involverede udnyttelse. Således har vi produceret et varieret empirisk materiale med meget forskellige historier. Det betyder, at undersøgelsen kommer med forskellige eksempler på problemstillinger og udfordringer om arbejdsmigranternes mobilitet og deres erfaringer med

arbejdsgivere, formidlingsbureauer og aktører indenfor politikfeltet 'bekæmpelse af menneskehandel' i Danmark.

Samarbejdet med 3F i forbindelse med produktion af empirisk materiale

Der er meget stor forskel på 3F-afdelingerne, både hvad angår ressourcer, prioritering af problematikker om og tilgang til arbejdsmigration.¹⁴ Det er vores erfaringer, at nogle af de større afdelinger arbejder meget med migration og at mindre afdelinger har ansat 'ildsjæle', der prioriterer arbejdet med arbejdsmigration. Andre afdelinger, oftest mindre afdelinger med få ressourcer, har større udfordringer i arbejdet med arbejdsmigration. De afdelinger, som har været tilknyttet projektet, har haft arbejdsmigration og bekæmpelse af udnyttelse af arbejdsmigranter som en prioritering i deres arbejde. Samarbejdet med de enkelte 3F-afdelinger har været meget forskelligt, hvad angår antallet af migranter, de har kunnet formidle kontakt til, samt hvorledes samarbejdet mellem forskerne og 3F-afdelingerne har udfoldet sig. En enkelt afdeling er blevet fulgt over en periode på to måneder med efterfølgende opsamling og besøg, samt et feltarbejde i Ukraine. Anderledes er nogle 3F-afdelinger blevet kontaktede med jævne mellemrum for at høre, om de havde mødt arbejdsmigranter i deres opsøgende arbejde. Andre afdelinger henvendte sig til os, hvis de havde kendskab til og kunne formidle kontakter til migranter, der har været udsat for udnyttelse, tvang og bedrag både i forbindelse med deres arbejde i og rejse til Danmark.

Arbejdsmigranter fra byggebranchen og den grønne branche er primært blevet rekrutteret til dette projekt gennem 3F, hvorimod der er blevet etableret kontakt med henholdsvis fire af migranterne som arbejder indenfor rengøringsbranchen, samt syv af migranterne, der arbejder i byggebranchen, gennem tidligere studerendes kontakter. Tre af de fire migranter, som arbejder i rengøringsbranchen, er udokumenterede migranter fra Afrika og den fjerde er dokumenteret migrant fra Nepal. Det er meget sjældent, at 3F kommer i kontakt med udokumenterede migranter, der ellers er en relevant gruppe, idet denne gruppe af migranter står i en særlig udsat position med hensyn til deres manglende rettigheder. Selvom vi har etableret kontakt til de migranter, vi har interviewet, gennem 3F, har disse

¹⁴ 3F er organiseret med et forbund og en række lokalafdelinger, der fungerer som selvstændige afdelinger. På landsplan findes der i alt 66 lokalafdelinger. De enkelte afdelinger er enten branchebestemt eller består af flere brancher, som er gået sammen og udgør en lokalafdeling (3F 2020). Medens lokalafdelingerne har ansvaret for rekruttering af medlemmer, lokalaftaler med offentlige og private arbejdsgivere, samt servicering af medlemmer, har forbundet ansvaret for nationale aftaler om løn og arbejdsforhold og internationale samarbejder indenfor brancherne byg, transport, service og industri (3F 2019a).

arbejdsmigranter forskellige relationer til forbundet. Ikke alle interviewede migranter er medlemmer af fagforeningen eller har nogen interesse i at blive medlemmer. Indenfor den grønne branche mødte vi for eksempel interviewpersoner gennem 3F-medarbejdernes opsøgende arbejde. Til trods for, at to af 3F-kontaktpersonerne foretog opsøgende arbejde og hvervning af medlemmer for deres respektive 3F-afdelinger, var den måde, de var kommet i kontakt med migranter på, gennem anbefalinger fra venner og bekendte indenfor de respektive diasporasamfund; altså netværk, som ikke rækker ind i 3F-regi. Således fungerede vores 3F-samarbejdspartnere som 'gate-keepers'.

En af udfordringerne ved at have 3F-medarbejdere som gatekeepers har været repræsentativiteten af arbejdsmigranter i undersøgelsen. Dette har betydet, at de informanter, som er inkluderet i undersøgelsen, har været i kontakt med fagforeningen og i nogle tilfælde medlem af den. Det betyder, at vi ikke (i tilstrækkelig grad) har fået inkluderet arbejdsmigranter, som ingen kontakt har til fagforeningen. Disse arbejdere antages at være særlig udsatte, idet de ikke har fået mulighed for at få hjælp eller rådgivning. Til gengæld har 3F's funktion som 'gatekeeper' givet adgang til informanter, som vi ellers ville have haft svært ved at komme i kontakt med, hvilket har været en stor fordel.

En anden udfordring har været selve udvælgelsen af migranter, der er blevet interviewet, samt tilstedeværelsen af 3F-medarbejdere under interviewene. De gange, hvor rekrutteringen af informanter har fundet sted gennem 3F, har det været den pågældende 3F-medarbejders subjektive vurdering af, hvorvidt migrantens arbejds- og migrationserfaringer har været relevante for projektet. Vores kriterier for udvælgelse af migranter har som sagt været brede. Vi har bedt 3F-samarbejdspartnere om at etablere kontakt til arbejdere, der synes, at de er blevet udnyttet af arbejdsgiver eller de formidlingsbureauer, som har skaffet dem arbejde i Danmark. Heri kan der være vinkler, der er blevet overset i forhold til udnyttelse eller tvang. Under selve interviewene har det været nødvendigt at stille spørgsmålstejn ved, om 3F's tilstedeværelse har påvirket informanternes svar og om de har følt sig begrænset i deres fortælling, eller det modsatte, hvis de har følt sig trygge ved at fortælle deres historie, når den pågældende 3F-medarbejder har sagt god for os. Således spiller de sociale relationer og den tillid, der etableres under et forskningsinterview, en afgørende rolle for produktionen af det empiriske materiale (Hammersley & Atkinson 1995, Labaree 2002); i dette tilfælde tilliden mellem informanten, den pågældende 3F-medarbejder og den enkelte forsker. Vores sociale relationer til de forskellige 3F-medarbejdere har været meget forskellige. Til trods for, at både 3F og vi, som forskere, har haft interesse i at tilegne os større indsigt i migranters oplevelser af udnyttelse i forbindelse med arbejdet i Danmark og deres mobilitet, er 3F's og vores tilgang til

tvangsarbejde, udnyttelse, menneskehandel og migration formodentlig forskellig. Ved opsøgende arbejde sammen med 3F-medarbejdere oplevede vi, at nogle migranter ikke ønskede at blive medlem af fagforeningen, men gerne ville give et interview. Andre gange oplevede vi, at migranterne bevidst undlod detaljer om, for eksempel, hvordan de fik arbejds- og opholdstilladelse, som de allerede havde fortalt 3F-medarbejderen om. Dette viser, hvorledes 3F-medarbejderen allerede havde etableret en tillidsfuld relation, som vi kunne trække på. I andre tilfælde ville migranten ikke have noget at gøre med fagforeningen. Dels fordi de kun var i Danmark for en kortere periode (f.eks. fire måneder) og/eller fordi de ikke stolede på fagforeningen, eller fordi de sandsynligvis følte et pres fra arbejdsgiver om ikke at melde sig ind i fagforeningen. Under interviewene har det i nogle tilfælde været nødvendigt at stille spørgsmålstejn ved, om 3F-medarbejdernes tilstedeværelse har haft en betydning for informantens svar og fortællinger; om de har følt sig begrænset i deres svar, eller om de, som tidligere nævnt, havde en præfabrikeret 'standardfortælling' om udnyttelse og tvang. Under andre interview-situationer har 3F's tilstedeværelse også resulteret i, at informanterne har følt sig trygge, og at der er blevet etableret en tillid, der er gået gennem den pågældende 3F-medarbejder.

Interviews

Betegnelsen 'det interaktionistiske interview' refererer til den forståelse, at betydningen af handlinger eller fænomener, som for eksempel udnyttelse eller menneskehandel, skabes "i interaktionen mellem mennesker eller mellem mennesker og ting" (Järvinen & Mik-Meyer 2005: 10). Således er vores interviewmateriale blevet til igennem interaktionen mellem interviewer og informant og kan beskrives som 'situeret', hvilket betyder, at interviewsituationen ikke er en løsrevet uafhængig begivenhed, men må forstås i en konkret kontekst, hvor de involverede (interviewer, informant, evt. gatekeeper og/eller tolk) indtager bestemte positioner, som de taler ud fra. Med andre ord vil interviewet altid være en situeret handling (Spanger 2012, Haraway 1988). Endvidere er vores interviews bygget op omkring en semistruktureret interviewguide, hvor der er spurgt ind til migranternes arbejds erfaringer og arbejdsforhold, boligsituation, migrationsproces og mobilitet (hvem har været involveret i deres migration, og hvordan), øvrige netværk og kontakt til familie. Ved interviews med øvrige aktører har vi spurgt indtil deres erfaringer med og syn på arbejdsmigranter og menneskehandel til tvangsarbejde, udenlandsk arbejdskraft, samt deres samarbejde med andre aktører såsom forskellige myndighedsgrupper i bekæmpelsen af tvangsarbejde og menneskehandel (se også Appendix: Interviewguides). Vi har opereret i spændingsfeltet mellem vores planlagte spørgsmål og temaer, samt de fortællinger og temaer fra informanterne, som ikke har været planlagte. Med semistrukturerede

interviews har det været vores intention at skabe rum for temaer omkring udnyttelse af arbejdsmigranter og migranternes (im)mobilitet, som vi ikke på forhånd har haft kendskab til. Når nye temaer dukkede op ved de første interviews, blev interviewguiden justeret. Således er interviewene foretaget med udgangspunkt i projektets interviewguide, men også tilpasset de respektive interviewsituationer. For at inkorporere en mere narrativ tilgang til interviewene, er der så vidt muligt fulgt op på de individuelle informanternes fortællinger (Bo et al. 2016). Dette har i nogle tilfælde været begrænset af sproglige udfordringer og brug af tolk (se afsnit om tolk). Ligeledes er interviewguiden blevet tilpasset de udvalgte brancher.

Interviewene varede fra en halv time til to timer og blev enten afholdt hjemme hos informanterne, hos 3F, på universitetet eller offentlige steder som biblioteker eller caféer. Særlig ved interviews med arbejdsgivere, formidlingsbureauer, myndighederne og 3F-medarbejderne fandt interviewene sted på deres arbejdspladser, hvorimod kun et enkelt interview med en migrant fandt sted på vedkommendes arbejdsplads. Det var op til informanterne at vælge, hvor interviewet skulle afholdes. De interviews, der fandt sted i 3F-lokaliteter, kan have haft indflydelse på informanternes fortællinger. Dette hænger sammen med en generel påvirkning af den kontekst, som interviews finder sted i. For eksempel kan informanterne være påvirket af den retorik og tænkning, som er etableret indenfor 3F. Ligeledes oplevede vi også, at informanter, som havde været interviewet af Center Mod Menneskehandel (CMM), politiet og journalister, havde udviklet en form for 'standardfortælling' om for eksempel tvang og udnyttelse. Således havde disse informanter en forventning om, hvilke narrativer vi gerne ville høre. Det betød, at når vi stillede spørgsmål som ikke passede til deres fortælling, blev de forvirrede og kunne/ville ikke svare. Dertil er der sandsynligvis elementer og dimensioner af deres migrationsproces og arbejdserfaringer, som er blevet overset i deres fortællinger. Med undtagelse af to interviews er samtlige interviews blevet optaget og efterfølgende transskriberet. Ved disse få interviews er der blevet taget udførlige noter. Samtlige interviewpersoner er blevet orienteret om formålet med undersøgelsen og stillede frivilligt op til et interview. Dertil er samtlige interviewpersoner blevet anonymiseret. Ligeledes er de 3F-afdelinger og 3F-medarbejdere, ukrainske skoler, formidlingsbureauer, arbejdsgivere og andre personer, som der refereres til, blevet anonymiseret.

Brug af tolk

I forbindelse med udførelse af enkelte interviews har der været sproglige udfordringer. Interviewene er enten foregået på dansk, engelsk eller interviewpersonens modersmål, hvor der i de fleste tilfælde har været anvendt tolk. I de situationer, hvor der er blevet anvendt tolk, er den individuelle karakter i narrativerne blevet reduceret. Tolkene har overvejende været 3F-medarbejdere, hvilket

muligvis har påvirket oversættelsesprocessen. For eksempel hvis forskeren har spurgt efter konkrete eksempler på, hvornår migranterne har følt sig udnyttet, kan 3F-medarbejderen, som på forhånd har haft kendskab til migrantens situation, 'blot' bede vedkommende om at fortælle, hvad vedkommende allerede har fortalt og derved kan andre eksempler og nuancer gå tabt og i stedet trækkes der på en 'standardfortælling.' I de tilfælde, hvor interviewene er foregået på engelsk og dansk, har det i flere tilfælde til gengæld påvirket kvaliteten af interviewene på grund af sproglige begrænsninger. I de tilfælde, hvor interviewene har været på migrantens modersmål, fordi interviewer og den interviewede har delt sprog og nationalt tilhørsforhold, har der her været en mulighed for at få en anden dybde i og flere detaljer i fortællingerne. På den anden side har der været en risiko for, at interviewer, som 'insider', har været blind overfor relevante problematikker, som en 'outsider' ville lægge mærke til. Således er anvendelsen af tolk brugt på forskellig vis. At der ikke har været faste tolke med i projektet har i nogle situationer medført udfordringer. I få situationer, hvor vi ikke kunne fremskaffe en tolk, har det kun været muligt at interviewe migranter, der kunne tale engelsk.

Feltarbejde

Foruden førnævnte feltarbejde i Ukraine blev det etnografiske arbejde¹⁵ primært foretaget i Danmark, og omfatter deltagelse ved en række aktiviteter, der åbnede op for observationer og uformelle samtaler og møder med arbejdsmigranter, formidlingsbureauer, NGO'er og andre aktører, der er involveret i rekruttering og migranternes mobilitet, samt eksperter og myndigheder indenfor bekæmpelse af menneskehandel og tvangsarbejde. Aktiviteter og begivenheder omfattede virksomhedsbesøg på gartnerier og opsøgende arbejde med 3F-medarbejdere i ejendomme, hvor der bor arbejdsmigranter, besøg på byggepladser med 3F, informations- og rekrutteringsmøder i de lokale 3F-afdelinger for migranter, offentlige events arrangeret af en 3F-lokalafdeling om arbejdsrettigheder, ideologi og udenlandske arbejderes rettigheder og mobilisering i fagbevægelsen, samt sociale events arrangeret gennem 3F for specifikke migrantgrupper. Dertil har vi deltaget i kurser, seminarer og interne møder hos forbundet. Ved siden af vores feltarbejde hos 3F har vi deltaget ved events arrangeret af NGO'er, en høring om menneskehandel etc. Vores feltarbejde har dels været en indgang til at få kontakt

15 I denne undersøgelse er 'et felt' og feltarbejde ikke defineret ved en geografisk afgrænsning. Inspireret af Gupta og Fergusons feltbegreb (1997) samt Hasse (2002) etableres et felt gennem det videnskabsteoretiske blik, som i denne undersøgelse er hentet hos poststrukturalistisk teori og teori om migration (Bacchi 2009, Foucault 1979, Glick Schiller & Salazar 2013) samt dannet af abstrakte begreber om mobilitet, transnationalitet, infrastrukturer, prekaritet og regimer skabt gennem et samspil mellem vores videnskabelige interesser og forskellige empiriske lokaliteter.

til relevante arbejdsmigranter, dels givet et indblik i, hvordan de forskellige professionelle aktører arbejder med problematikker som tvangsarbejde, udnyttelse af arbejdsmigranter og menneskehandel.

Vigtigheden af inddragelsen af øvrige aktører blev tydelig under pilotprojektet, der løb fra januar til februar 2017. Spanger indgik en aftale med en 3F-afdeling om at følge deres opsøgende arbejde blandt arbejdsmigranter indenfor det grønne område (gartnerier og landbrug). I perioden blev der foretaget interviews med migranter, overvejende ukrainske og rumænske unge mænd og kvinder, som er i Danmark under praktik- og fodermesterordningen. Ved at inddrage øvrige aktører åbnes der op for en analyse af de mekanismer og forhold, som muliggør forskellige former for udnyttelse, trusler og bedrag af arbejdsmigranterne, men også migranternes fysiske, økonomiske og sociale mobilitet.

KAPITEL 4

Præsentation af det empiriske interviewmateriale

Rapporten bygger på interview med i alt 111 personer fordelt på 44 kvinder og 67 mænd. 72 interviews (fordelt på 20 kvinder og 52 mænd) er med migranter, der arbejder i Danmark, 20 interviews med aktører, der repræsenterer myndighederne (CMM, politiet, Udlændingestyrelsen og Arbejdstilsynet), fagforeningen 3F, en forsvarsadvokat og en NGO, samt 19 individuelle interviews med aktører, der repræsenterer virksomheder, formidlingsbureauer og uddannelsesinstitutioner (se tabel side 38).

Som tidligere nævnt kommer migranterne både fra EU-lande og ikke-EU-lande, arbejder indenfor én af tre forskellige brancher, er ansat på forskellige vilkår i forskellige, overvejende ufaglærte stillinger, som for eksempel landbrugspraktikanter gennem fodermesterordningen, som vikarer i entreprisen, løsarbejdere mv.

Tabel 2 (side 39) giver en oversigt over øvrige aktører, som vi har interviewet. Disse interviews kan inddeles i to grupper af aktører: (1) Myndigheder, fagforening og civile organisationer, der arbejder indenfor politikfelterne 'indsatsen mod menneskehandel' eller 'arbejds-migranternes rettigheder'. Denne gruppe er med til at regulere, assistere eller forhindre migranternes muligheder og arbejdspræmisses i Danmark. (2) Formidlingsbureauer, arbejdsgivere og uddannelsesinstitutioner er på forskellig vis involveret i migranternes arbejde og/eller mulighed for at rejse ud. Gennem interviews med disse aktører har vi fået et indblik i, hvordan de påvirker migranternes arbejdsvilkår og deres (im)mobilitet.

Brancher:	Gartneri og landbrug			Rengøring og service			Byggeri			Total		
Køn:	mænd	kvinder	i alt	mænd	kvinder	i alt	mænd	kvinder	i alt	mænd	kvinder	i alt
EU lande:												
Rumænien	7	3	10	4	2	6	7	7		18	5	23
Polen	1	1	2				7	7		8	1	9
Litauen	1	1	2	2		2				1	3	4
Letland	1	1	2							1	1	2
Bulgarien	1		1							1	0	1
Slovakiet	2	1	3							2	1	3
Portugal							2	2		2		2
Ikke-EU lande:												
Ukraine	13	9	22							13	9	22
Vietnam		1	1							1	0	1
Syrien	1		1							1	0	1
Dem. Rep. Congo				2		2				2	0	2
Afghanistan				1		1				1	0	1
Nepal				1		1				1	0	1
I alt:0	27	17	44	10	2	12	16	16		52	20	72

Tabel 1. Oversigt over interviews med arbejdsmigranter.

Aktører	Generelt			Gartneri og landbrug			Rengøring og service			Byggeri			Total		
	I alt	Mænd	Kvinder	I alt	Mænd	Kvinder	I alt	Mænd	Kvinder	I alt	Mænd	Kvinder	I alt	Mænd	Kvinder
Myndighed	4	2	2										4	2	2
NGO	2	1	1										2	1	1
Formidlingsbureau (UA)				7	3	4							7	3	4
Vikar- og Formidlingsbureau (DK)				1		1							1		1
Virksomhed				5	1	4							5	1	4
Uddannelsesinstitution (UA)				5	2	3							5	2	3
Jurister	1	1											1	1	
Fagforening 3F	2	2		3		3	7	2	5	1		1	13	4	9
Forening (UA)				1	1								1	1	
I ALT	9	6	3	22	7	15	7	2	5	1	1	1	39	15	24

Table 2. Oversigt over interviews med øvrige aktører.

Del II

TRANSNATIONAL (IM)MOBILITET I DEN GRØNNE BRANCHE



KAPITEL 5

Mobilitet gennem fast track-ordninger og sæsonarbejde

'Den grønne branche' omfatter i denne bog landbruget og gartnerierne.¹⁶ Landbruget og gartnerier har gennem de sidste 20 år undergået store forandringer. Siden 1993 har der været et fald i ansættelser indenfor den grønne branche. Samtidig er antallet af migranter ansat i branchen vokset betragteligt fra 2006 og frem til 2017 i forbindelse med EU's udvidelse i 2007 (Felbo-Kolding 2019: 7-8, Refslund 2016: 611). Således er branchen i dag skrumpet og samtidig er den i højere grad domineret af sæsonbetonet lavtlønnet og ufaglært arbejdskraft varetaget af migranter ansat i midlertidige stillinger (Andersen & Felbo-Kolding 2013, Refslund 2016).¹⁷ Ukrainerne udgør den største gruppe af udenlandsk arbejdskraft i den grønne branche i Danmark i 2019, efterfulgt af rumænere og polakker (Jobindsats 2019). Som et resultat af førnævnte ændringer indenfor det grønne område lukkede gartnerassistentsuddannelsen i 2017. Med en høj arbejdsløshed igennem 1990erne og ind i 00erne har det været svært at rekruttere danske elever til uddannelsen. Samtidig med at gartnerierne begyndte at ansætte udenlandsk arbejdskraft, oplevedes uddannelsen ikke længere som attraktiv blandt danske potentielle elever (Interview med Anita, 3F-ansat). Der er stadigvæk i dag en stor efterspørgsel på elever både indenfor landbruget og gartnerier.¹⁸ Både repræsentanter for landbrugsindustriens organisation *Landbrug og Fødevarer* samt arbejdsgiverforeningen Gartneri-, Land-, Skovbrugets Ar-

16 Andre (3F, Andersen & Felbo-Kolding 2013, Refslund 2016) definerer den grønne branche lidt anderledes. For eksempel inkluderer 3F også træfældning og Refslund inkluderer fiskeri foruden landbrug og gartnerier.

17 *Dansk Gartneri* anslår, at ca. 12.000 personer er beskæftiget indenfor gartnerierhvervet (Dansk Gartneri 2019).

18 Travel to farm (2019). Workgreen.dk er GLS-A og 3F's fælles sociale platform for uddannelsesformidling: <https://www.workgreen.dk/>

bejdsgivere (*GLS-A*)¹⁹ vurderer, at fast track-ordningerne er afgørende for dansk landbrugsindustri konkurrencedygtighed på det globale marked. Ligeledes understreger Lone Andersen, viceformand i Landbrug og Fødevarer, at "... dygtige og velkvalificerede udenlandske medarbejdere er uundværlige i dansk landbrug" (Andersen 2017). Ifølge Jan, ejer af et større gartneri, er en af grundene til manglen på ufaglært arbejdskraft indenfor gartnerier, at det er svært at få danskerne til at arbejde i drivhusene.

Med afsæt i migranternes fortællinger fra den grønne branche vil vi undersøge sammenhængen mellem migration og midlertidige ansættelser som for eksempel fodermester og praktikant. Formålet er dels at undersøge migranternes transnationale mobilitet; hvordan de får mulighed for eller bliver forhindret i at migrere til Danmark for at arbejde, samt de mekanismer, der muliggør udnyttelse af migranternes arbejdskraft. Lad os først begynde med Yaros' fortælling.

Fortælling fra en fodermester

Yaros er 26 år og kommer fra en mindre by i Vestukraine. I 2014 fik han job som fodermester i Danmark. Han har en diplomuddannelse indenfor landbrug. På grund af lave lønninger og fattigdom i Ukraine så Yaros en mulighed i at rejse til udlandet for at arbejde. Efter at have arbejdet med begravelsesmonumenter, hvor han var ansvarlig for 12 ansatte, og som operatør på en vandpumpestation i Ukraine, fik Yaros råd til at rejse til Danmark. Hans løn i Ukraine var på 700 € om måneden.

Yaros: In Ukraine in my university ... I ask one guy [en lærer] 'can I go to Denmark or somewhere'. He said 'yes, of course you can, if you will learn English a little bit and you can go, no problem'. I just had an interview with him; he asked me some few questions in English, I answer and he said 'ehh okay'. So, I paid about 1200 €, to one guy from my university and he sent me to the Danish man Sebastian Hansen.

Interviewer: Who was this guy from Ukraine?

Yaros: He works in the university and, eh, he... oh, I can't say who he is, but he sends people to everywhere... this 1200 €, what I paid, what all people [Ukrainske migranter] pay... Right now, it's about 2000 € to come in Denmark. ... Eh, it's not easy to get this money in Ukraine.

19 GLS-A: <https://www.gls-a.dk/seneste-nyt-omkring-de-nye-praktikantregler-for-ikke-eu-borgere/>

Interviewer: So you paid this guy the money...

Yaros: I just came and put the money on the table... he don't give me any paper... just black money... and I think he might give half this money back to Danish guy...

Udover de 1200 € til den ukrainske lærer, betalte Yaros også den danske kontaktperson, advokat Sebastian Hansen, der tog imod Yaros, da han ankom til Danmark, mellem 2500 til 2600 kr. Ifølge Yaros er disse betalinger standardpriser for ansættelseskontrakter i den danske landbrugsindustri. Udgifterne dækkede kontakten til gården i Danmark og delvis papirarbejdet i forbindelse med hans opholds- og arbejdstilladelse. Yaros ventede cirka 4-5 måneder. Efter at den ukrainske kontaktperson havde skaffet ham en fuldtids ansættelseskontrakt som fodermester i Danmark, ansøgte han Udlændingestyrelsen om arbejds- og opholdstilladelse under ordningen Fodermester (se mere herom i afsnittet *Adgang til udenlandsk arbejdskraft gennem fast track-ordninger og vikarbureauer*).

Yaros: A working contract is also visa. If you don't have working contract, you don't have visa... If I say, like [Yaros gør en bevægelse, som indikerer afvisning af at udføre arbejdet], of course he [den danske landmand] will say [to] me 'okay, go to Ukraine.'

Da Yaros ankom til Danmark, var det den danske kontaktperson, Sebastian Hansen, som tog imod ham. Yaros arbejdede mellem 200 og 250 timer om måneden. Da han erfarede, at han ikke fik betaling for sit overarbejde efter de første fire til fem måneder, kontaktede han Sebastian Hansen.

Yaros: I said to Sebastian Hansen: 'Can you help with this to get the money for overtimes', he said 'no, it's your problem.' After I called him again and, eh, also I wrote to him, 'can you help me to find another place, maybe', he said 'no, it's impossible, I don't want to find any place for you.'

Sebastian Hansen var hyret af landmanden i forbindelse med ansættelse af migrantarbejdere, hvilket sandsynligvis er derfor, at han ikke føler sig forpligtet til eller kan hjælpe Yaros med at finde et nyt arbejde som fodermester. Yaros fandt dog selv en anden gård, der manglede en fodermester. I forbindelse med ansættelseskontrakten var det også Sebastian Hansen, der udfærdigede den nye ansættelseskontrakt for den nye gård. Igen ansøgte Yaros om opholds- og arbejdstilladelse i Danmark. I den mellemliggende periode, før han fik svar fra Udlændingestyrelsen, tog han tilbage til Ukraine og ventede et par måneder.

På den nye gård i Danmark oplevede Yaros igen problemer med arbejdsforholdene. Blandt andet oplevede han et pres fra arbejdsgiver om at tage overarbejde, manglende udbetaling af løn for overarbejde, manglende pauser og mulighed for sygedage.

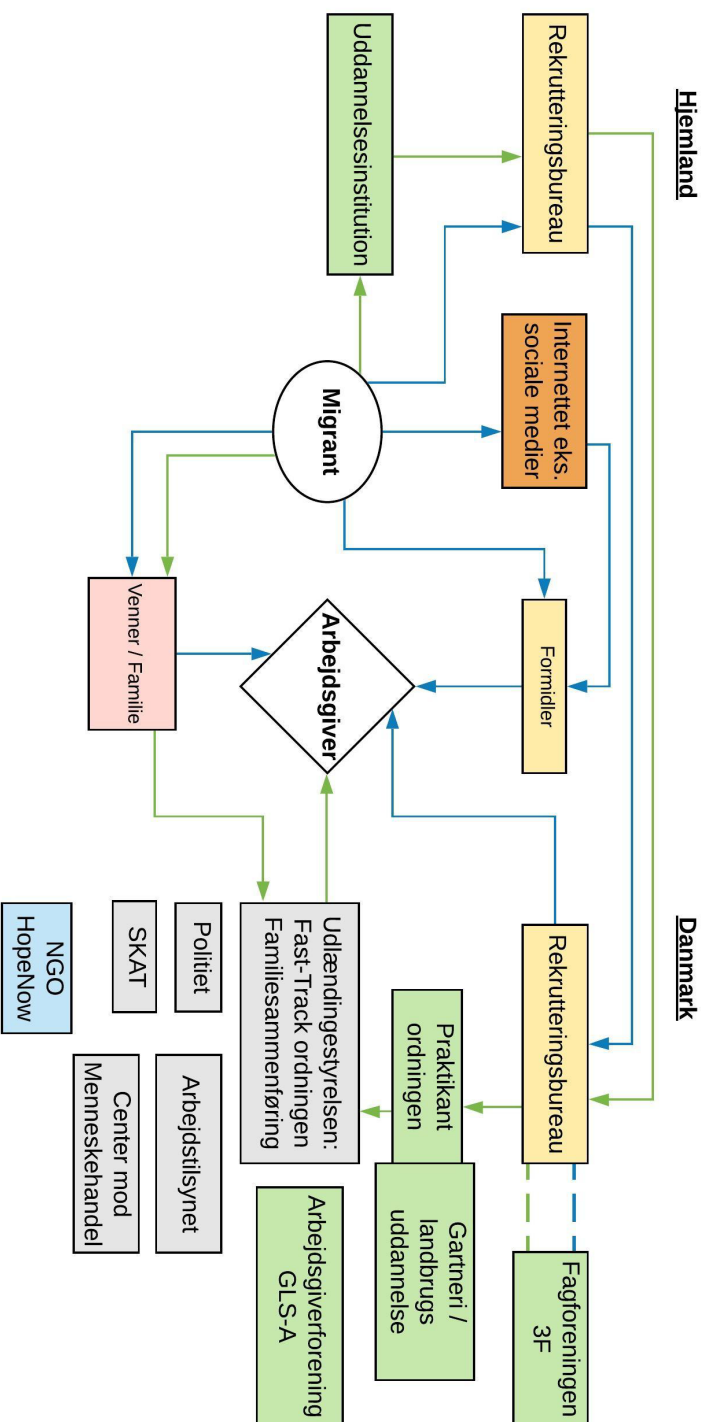
Yaros: Sometimes at six, but normally half past six, we start, and, eeeh, we work about 8, 9 or 10 hours in daytime. Is it after 8 o'clock in the evening, we should go and feed [the pigs]. ... in December I had about 195 hours, but of course I get salary only for 160 [hours], because it was like the deal, you know... Farmer said, 'if you want to stay here you should work 220-250 hours...' Before I came to Denmark I hear about that in Denmark there is some coffee breaks ... that Danish people like coffee breaks and they think it's very... If you drink some coffee, for example at 9 or 10 o'clock in the morning. Here, I can go sometimes 9-10 hours without any break... Normally, I have everyday pause 1 hour, but, eeeh, sometimes just 9-10 hour without... I can't take break [when] we are totally busy.

Interviewer: Did you ask your manager or the owner of the farm for a break?

Yaros: I can't take a break [when] we are totally busy... No, it's... For the farmer it doesn't matter, I can go home, but maybe 5-10 minutes after he just come and say sometimes 'okay, you have to come and work'... After work sometimes, if he needs some help on the mother farm, he has seven farms... If he needs help he always come to me; 'Yaros, can you help me?' And of course, I say 'yes, I help you' because I can't say him no, if I say no... [...] he can say just like: 'Alex, can you help me?' Of course I say yes, '5 minutes in my car like', after 5 minutes I should sit or stand near his car.

Efter at have snydt Yaros for en del af sin løn, prøvede gårdejereren med fysisk tvang at få ham til at underskrive en kontrakt om, at han kun havde arbejdet 160 timer på en måned: "... *they hold me like this* [Yaros viser Marlene hvordan han blev holdt fysisk fast], *two men, manager and, ehh... the farmer, and they say hold me... I was totally not aggressive, I just say I don't want to sign because it's not legal.*" Meget mod gårdejerens vilje meldte Yaros sig ind i fagforeningen, hvor han fik oplyst, hvilke arbejdsrettigheder han havde i Danmark. Endvidere valgte fagforeningen at rejse en sag mod gårdejereren. Ikke desto mindre valgte udlændingestyrelsen at ophæve hans visum, idet gårdejereren fyrede ham. Temmelig desillusioneret vendte Yaros tilbage til Ukraine.

Som i Yaros fortælling har særlig unge fra Central- og Østeuropa fundet vej til det danske arbejdsmarked som dokumenterede arbejdsmigranter gennem den



Figur 3. Kort over de aktører, der repræsenterer forskellige dimensioner af migrationens infrastruktur i den grønne branche. Den grønne pil symboliserer et eksempel på en rute til job i Danmark for migrant med ikke-EU-statsborger og den blå pil symboliserer en rute til job for en migrant med EU-statsborgerkab. (1) Den kommercielle dimension (gul): Gårde, gartnerier og entrepriser samt vikar- og formidlingsbureauer i både afsender- og modtageransamfundet. Formidlingsbureauer varierer i størrelse. (2) Den regulative dimension (grøn): Statsapparatets procedurer og forvaltning af migrationslovgivning for EU- og ikke-EU-statsborgere (f.eks. praktikant- og fadernestervordning). (3) Den teknologiske dimension (orange): Kommunikation gennem sociale medier, internettet mv. (4) Den sociale dimension (lysrod): Uformelle netværk såsom migrantens familienetværk og venner, og (5) Den faglige dimension (grøn): Faglige institutioner som fagforeninger og arbejdsrådgiverforeninger, samt faglige interesseorganisationer, samt uddannelsesprogrammer ofte i samarbejde med staten.

danske regerings praktikant- og fodermesterordninger eller som kontraktarbejdere. Det drejer sig både om EU-medborgere og ikke-EU-medborgere. Fra de unge migranter ankommer til Danmark, og får godkendt deres ansættelse, til deres hverdag på de danske gartnerier eller på gårdene begynder, er en række aktører involveret i deres migrationsproces, arbejds- og levevilkår i Danmark. Denne form for uddannelsesmigration fra Ukraine til Danmark beskriver Vera Skvirskaja som *"highly structured migration route ... crafted by Danish policy makers"* (Skvirskaja 2015: 348). Til trods for at dokumenteret arbejdsmigration umiddelbart synes struktureret på grund af statslig kontrol og regulering i tæt samarbejde med dansk erhvervslivs efterspørgsel på arbejdskraft, argumenterer vi for, at arbejdsmigranteres muligheder for mobilitet snarere kan beskrives som diffuse og uigennemskuelige, samt risikofyldte. Inspireret af Xiang og Lindquist (2014) vil vi betragte regeringens politik indenfor migration og arbejdsmarkedet som infrastruktur for transnational migration. Med andre ord vil vi vise, hvordan migranterne er en del af komplekse, sammenfiltrede, transnationale infrastrukturer bestående af en nationalstatslig grænsekontrol, den danske grønne branches efterspørgsler på billig udenlandsk arbejdskraft og en voksende transnational migrationsindustri bestående af rekrutteringsfirmaer og uddannelsesinstitutioner. For at forstå disse præmisser, der betinger migranternes (im)mobilitet og arbejdsforhold på tværs af nationalstaterne og ikke mindst for at forstå, hvordan udnyttelse, udbytning, trusler og vold kan forekomme, vender vi blikket mod migrationens infrastruktur.

På baggrund af følgende dimensioner, som er relevante for migrationens transnationale infrastruktur i den grønne branche, har vi udfærdiget nedenstående kort, der visualiserer henholdsvis migranternes - både EU- og ikke-EU-statsborgere - ruter til ansættelse hos en dansk arbejdsgiver indenfor den grønne branche.

Som det er tilfældet i Yaros' historie og som ovenstående kort også illustrerer, har ingen af migranterne etableret direkte forbindelse til arbejdsgiveren i Danmark. Anderledes er deres mobilitet betinget af migrationens infrastruktur i den grønne branche. Med afsæt i Yaros' fortælling vil vi i det følgende demonstrere, hvordan den kommercielle, den regulative, den teknologiske og den faglige dimension fletter sig sammen eller står i forhold til hinanden på forskellig vis. Lad os først kaste et blik på den regulative dimension i Danmark, repræsenteret ved statens regulering af praktikant- og fodermesterordning for migranter, og hvordan denne både smelter sammen med den kommercielle dimension, den grønne industri og formidlingsbureauer, og udfordres af den faglige dimension, som for eksempel uddannelsesinstitutioner og fagforeningen.

Adgang til udenlandsk arbejdskraft gennem fast track-ordninger og vikarbureauer

Efter at den ukrainske lærer og kontaktperson havde skaffet Yaros en fuldtids ansættelseskontrakt på en dansk gård, ansøgte han Udlændingestyrelsen om arbejds- og opholdstilladelse gennem fodermesterordningen. Som Yaros, der kommer fra et ikke-EU-land, understreger: *“A working contract is also visa. If you don't have a working contract, you don't have a visa”*. Med ordet 'visa' refererer Yaros til opholds- og arbejdstilladelse i Danmark. Den måde, statsapparatet regulerer arbejdsmigration på, og de grønne arbejdsgiveres efterspørgsel på (billig) arbejdskraft, understøtter hinanden. Lad os kaste et blik på dansk migrationspolitik og lovgivning, der er med til at sætte præmisserne for migranter som Yaros' mobilitet.

For migranter, der ikke har et EU-statsborgerskab, er det svært at få opholds- og arbejdstilladelse i Danmark via deres profession. Statens kontrol med arbejdsmigration er siden 2014 blevet strammet yderligere, således at det kun er migranter, der understøtter Danmarks konkurrencedygtighed på det globale marked, for eksempel indenfor den grønne industri, der kan søge om dokumenteret opholds- og arbejdstilladelse (Folketingstidende F 2014). På den ene side har staten siden 2001 ført en restriktiv flygtninge- og migrationspolitik overfor ikke-EU-statsborgere (Spanger 2008), på den anden side har der fra statens side været et ønske om at tiltrække “international højt kvalificeret arbejdskraft” (Dansk Arbejdsgiverforening 2017, Folketingstidende F 2014). Statens kontrol af, hvilke arbejdsmigranter der må søge opholds- og arbejdstilladelse i Danmark, reguleres gennem en række fast track- og studieordninger. Indenfor landbrugs- og gartnerindustrien er for eksempel fodermester- og praktikantordningerne blevet til og løbende justeret gennem brede politiske forlig mellem regeringen, en række partier samt arbejdsmarkedets parter. I et forlig mellem regeringen og stort set samtlige partier

repræsenteret i Folketinget i 2014 var der en enighed om, at en: ...”international rekruttering skal ... sikre, at virksomhederne har lettere adgang til højt kvalificeret arbejdskraft fra tredjelandene.” I 2014 blev det slået fast i forliget:

...at der ikke hentes udlændinge ind på områder, hvor der i forvejen er høj ledighed. Ordningerne på området skal derfor strammes op, så den arbejdskraft, der kommer til landet, svarer til virksomhedernes behov. En reform af international rekruttering skal også understøtte, at arbejde i Danmark sker på danske vilkår. Virksomhederne skal overholde reglerne på det danske arbejdsmarked om fair konkurrence og ordentlige løn- og arbejdsvilkår.²⁰

Den samme logik; nationalstatens konkurrencedygtighed på det globale marked, kun arbejdskraft, der understøtter det danske arbejdsmarkeds efterspørgsel, samme løn- og arbejdsvilkår for arbejdsmigranter og danske medborgere, samt mere kontrol af de migranter, der søger om opholds- og arbejdstilladelse gennem de forskellige fast track-ordninger, går igen i Folketingets forhandlinger i 2014. Således blev der i forliget både taget hensyn til arbejdstagernes og arbejdsgivernes interesser, men også passet til efter regeringens stramme udlændingepolitik, hvor både Venstre og Dansk Folkeparti kunne være med, med Enhedslisten som det eneste kritiske parti (Folketingstidende 2014: 3). I juni 2019 blev praktikantordningen justeret, således at kravet om sprogtest og om, at ansøger skal være under uddannelse, faldt bort. Ligeledes blev alderskravet justeret, således at ansøger kunne søge indtil sit 35. år, i stedet for sit 30. år. Regeringens argument for at ændre kriterierne var, at reglerne for landbrugspraktikanter skulle være de samme som for øvrige erhvervspraktikanter fra ikke-EU-lande. Dertil blev opholdstilladelsen forlænget fra 12 måneder til 18 måneder.

“Det er for mig at se ene og alene udtryk for en politisk holdning blandt nogle om, at det grønne område skal stilles ringere end andre områder. Jeg kan ikke se, hvorfor der skal stilles andre generelle udlændingeretlige krav på det grønne område end på de andre områder, hvor der er udenlandske praktikanter.”

(Integrations- og udlændingeminister Inger Støjberg, V).²¹

20 Aftale mellem Regeringen og V, DF, S, SF, LA og C (2014): *Aftale om en reform af international rekruttering – Lettere adgang til højt kvalificeret arbejdskraft*. Side 1. Website: file:///id.aau.dk/Users/spanger/Downloads/ENDELIG_aftaltekst%20pdf.pdf [tilgået den 2.10.2017].

21 <https://www.ft.dk/samling/20181/almdel/beau/spm/200/svar/1546928/1999306.pdf>

Med det nye regeringsskifte i slutningen af juni 2019 blev justeringerne fra juni 2019 rullet tilbage. Integrations- og udlændingeministerens begrundelse for at tilbagerulle den for nylig justerede praktikantordning var at undgå social dumping og samtidig understrege, at praktikordningen skal have *“et klart uddannelsesmæssigt sigte. Det er min opfattelse, at den tidligere regerings lempelser svækkede ordningen på det punkt”* (Mattias Tesfaye, S).²² Således placerer praktikantordningen sig i et omstridt politisk felt, der både taler ind i problematikken; efterlysning af billig arbejdskraft så dansk landbrugsindustri bliver konkurrencedygtig på det globale marked, men også problematikken om social dumping, idet praktikanterne udkonkurrerer den lokale arbejdskraft. Ydermere er praktikordningen også en del af de problematikker om uddannelsesordninger på tværs af brancherne, som betyder, at denne praktikordning på den ene side kan justeres af den grønne branches specifikke præmisser og samtidig skal ordningen ligne andre tilsvarende praktikordninger indenfor andre brancher (for eksempel arkitektbranchen), der har andre overenskomster og faglige traditioner.

Lad os stille skarpt på fodermester- og praktikantordningerne, men også de midlertidige kontraktansættelser indenfor den grønne branche, som er de stillinger, arbejdsmigranter fra både EU- og ikke-EU-lande primært ansættes i. Både praktikant- og fodermesterordningerne er tidsbegrænsede ansættelser, der indgår i fast track-ordningen og som giver uddannede ikke-EU-statsborgere adgang til det danske arbejdsmarked indenfor det grønne område, fodermesterordningen dog kun til landbruget. For begge ordninger knytter der sig en række faglige og opholdsmæssige kriterier, som kan variere alt efter den siddende regering. Lad os begynde med fodermesterordningen. Fodermestre i Danmark er ofte ansvarlige for planlægning af fodring og pasning af landbrugsbesætninger. Forudsætningen for, at arbejdsmigranten kan søge job som fodermester, er, at vedkommende har en relevant faglig eller uddannelsesmæssig baggrund.

’Fodermester’ er ikke en uddannelse, men en stillingsbetegnelse indenfor landbruget, og hvorvidt migranten er kvalificeret til stillingen afgøres af Styrelsen for International Rekruttering og Integration (SIRI), der ligger under Udlændinge- og Integrationsministeriet og som blandt andet er ansvarlig for behandling af opholds- og arbejdstilladelser i Danmark til ikke-EU-borgere. For eksempel varetager SIRI landbrugspraktikant- og fodermesterordningerne. En anden betingelse er, at løn- og ansættelsesforhold er sædvanlige efter danske forhold. Opholdstilladelsen som fodermester i Danmark gives normalt for et år ad gangen, dog ikke længere end ansættelseskontraktens gyldighed. Hvis migranten har været ansat hos samme

22 <https://www.ft.dk/samling/20182/almdel/uu/spm/110/svar/1586595/2071129/index.htm>, <https://uim.dk/nyheder/2019/2019-07/lempelser-for-landbrugspraktikanter-rulles-tilbage>



▲ Billede 1. Reklame for online sprogttest (Ukraine). Opslag i en bygning i Kiev, hvor flere formidlingsbureauer har kontorer.

turel og faglig udveksling for unge landmænd, der senere skulle overtage familiegården. De tog for eksempel på udveksling til Australien (Interview med Gitte, 3F-ansat). Meget tyder på, at praktikantordningen i dag har en anden funktion, nemlig at levere billig arbejdskraft. Praktikperioden kan maksimum være op til 18 måneder.²³ Foruden uddannelsespapirer, der dokumenterer, at migranten er i gang med eller har taget en faglig relevant uddannelse indenfor den grønne branche, skal praktikanten kunne dokumentere, at hun/han har bestået en internationalt godkendt engelsk sprogttest. Migranterne tager sprogttestene i deres hjemland. I Ukraine er sprogttestene ofte online tests (se også de næste afsnit om formidlingsbureauer). Det er kun landbrug og gartnerier, der er godkendte til at have elever, der må modtage praktikanter. Kravene for faglig relevant uddannelse og et sprogcertifikat er krav, der blev indført i 2014.²⁴ Dertil skal der udarbejdes faglige forløb for de enkelte praktikanter (Udlændinge- og Integrationsministeriet 2019b). For Ikke-EU-statsborgere, der ansættes som praktikanter eller fodermestre, er arbejds- og opholdstilladelse bundet til den gård eller det gartneri, hvor

arbejdsgiver og i samme stilling i minimum to år uafbrudt, kan opholdstilladelsen dog forlænges i to år og herefter i perioder af tre år ad gangen (Ny i Danmark 2019b). Således knytter ansættelsen og en eventuel forlængelse sig til den samme arbejdsgiver. Hvis migranten er ikke-EU-statsborger og søger ny arbejdsplads som fodermester, skal der indgives en ny ansøgning til SIRI.

Praktikantordningen henvender sig kun til unge mellem 18 og 30 år, som er under uddannelse eller som er nyuddannede (et halvt år efter endt uddannelse). Ideen med ordningen er, at praktikopholdet ”skal supplere en uddannelse, som praktikanten er i gang med eller har afsluttet” (Ny i Danmark 2019a). Oprindeligt var praktikantordningen indenfor landbruget tænkt som en kul-

23 Dette varierer dog alt efter den siddende regeringspolitik indenfor erhvervspraktikantordningen og arbejdsmigration for ikke-EU-statsborgere.

24 Aftale mellem Regeringen (Socialdemokraterne og Radikale Venstre) og Venstre, Dansk Folkeparti, Socialistisk Folkeparti, Liberal Alliance og Det Konservative Folkeparti: *Aftale om en reform af international rekruttering – Lettere adgang til højt kvalificeret arbejdskraft*. Notat fra den 26. juni 2014.

de tegner en arbejdskontrakt. Ophører ansættelsen, mister migranten retten til at opholde sig og arbejde i Danmark. Hvis migranten finder et nyt job som fodermester eller praktikant, skal vedkommende på ny søge om opholds- og arbejdstilladelse (Ny i Danmark 2019a og b). EU-statsborgere, der søger praktikpladser indenfor det grønne område, har mulighed for at blive tilknyttet en international uddannelseslinje indenfor landbrug eller gartneri. Ifølge Kasper Svendsen, der ansat ved 3F, er der tale om et tæt samarbejde mellem Kold College og gartnerierne, der sikrer virksomhederne billig arbejdskraft og hvor uddannelsesinstitutionen tjener penge på at uddanne internationale studerende. Dog blev den internationale linje lukket i 2018, men en ny international uddannelsesordning er på tegnebrættet (individuelle uddannelsesforløb for rumænere). Ifølge 3F er det blot en ny måde at legitimere billig arbejdskraft.

Ligesom praktikant- og fodermesterordningerne er vikar- og entreprisenansættelserne også tidsbegrænsede stillinger. Dertil må entreprisenansatte ikke have noget at gøre med de øvrige ansatte på gartneriet.

”[Det] er dem, der kommer ind som vikarer, de skal som udgangspunkt have den samme løn som de andre på gartneriet får. Altså fagets mindsteløn som minimum. Enterprisen, det er ligesom, hvis du har en elektriker, som kommer og skal lave noget strøm hjemme ved dig og skifte nogle ledninger, så får han en bunden opgave, og det er i det og det rum, han skal skifte ledninger, og så skal han ellers ikke sørge for resten. Det er det, man forstår ved enterprisen.”

(Interview, Anita, 3F-ansat)

Rent fysisk udfører de deres opgaver i et andet rum, de må ikke tale, samarbejde eller tage imod ordrer fra de øvrige ansatte på det pågældende gartneri, og de må heller ikke holde pauser på samme tid som de øvrige ansatte. Til trods for at de som udgangspunkt skal have samme løn som de øvrige ansatte på gartneriet, så får entreprisenansatte ofte en anden løn. Ifølge 3F får de omkring 40-60 kr. i timen eller 85 kroner i timen, hvis de har en lederfunktion. Lønnen, hvordan opgaven skal udføres, pauser, arbejdstid, arbejdsulykker og sygdom er entreprenørens ansvar (Interview med 3F-ansat). Entreprenseselskaberne kan både være danske og udenlandske virksomheder, som for eksempel polske og litauiske virksomheder, der ansætter polske eller litauiske arbejdere til at udføre en bunden tidsbegrænset opgave for et dansk gartneri på dansk territorium; for eksempel pakning af et antal potteplanter i en tidsbegrænset periode på tre måneder. I enterprisen indenfor den grønne branche er der udelukkende ansat migranter (Interview med Anita, 3F-ansat). Som det fremhæves i nyere forskning (Andersen & Felbo-Kolding 2013, Refslund 2016) indenfor arbejdsmigration i Danmark, er den grønne bran-

che kendetegnet ved mangel på faglig organisering og overenskomstaftaler, som entrepriseansættelserne er et godt eksempel på. Her ansætter gartnerierne billig tidsbegrænset arbejdskraft, hvor arbejdsbetingelserne ikke er overenskomstreguleret. Ifølge Anita fra 3F er entrepriseansættelser en anden form for løndumping. Samtidig kan entrepriseansættelser ses som en anden slags *fast track* indenfor migrationens infrastruktur end praktikant- og fodermesterordningerne, idet entrepriseansættelser indenfor EU udelukkende reguleres af markedsmekanismer som udbud/efterspørgsel og profit, og ikke nationalstatens, Danmarks, migrationspolitik. Entrepriseansættelser vil dog ikke blive berørt yderligere i denne del, idet ingen af vores informanter fra den grønne branche har været ansat i entreprisen. I stedet vil vi vende tilbage til entreprisen i forbindelse med byggebranchen (se Del III). Dog er det en ansættelsesform, der er yderst relevant at nævne, idet den illustrerer udbytningen af udenlandsk arbejdskraft.

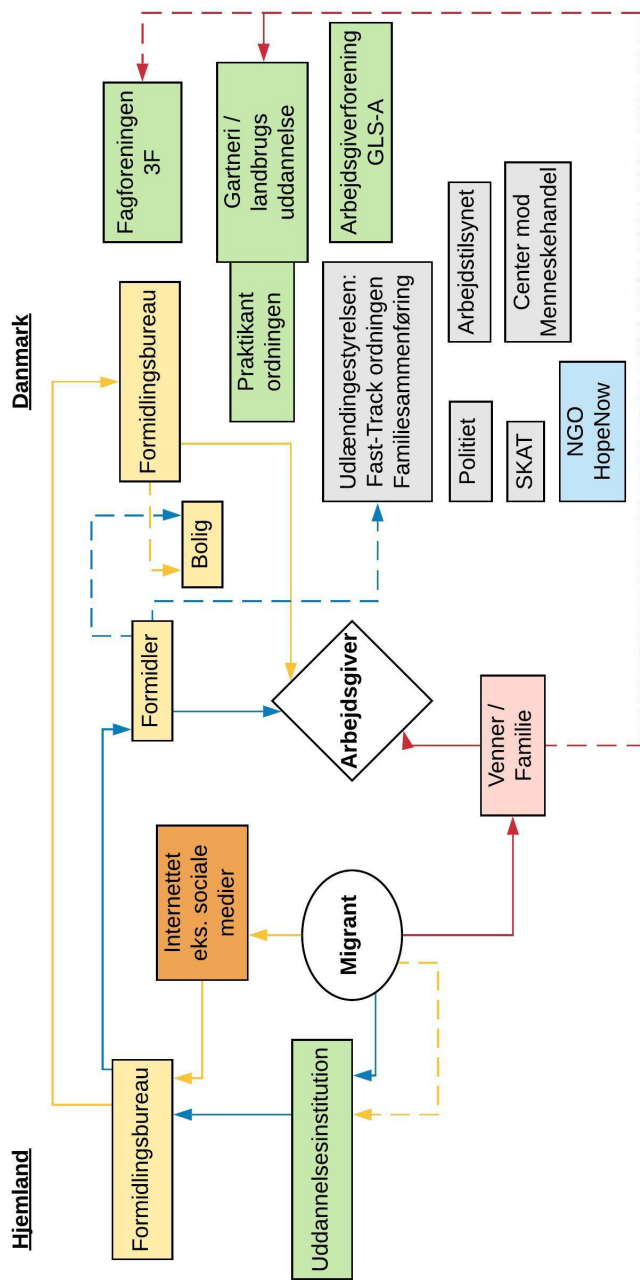
I de følgende afsnit undersøger vi, hvordan de kommercielle og faglige dimensioner tilsammen muliggør unge ukraineres transnationale mobilitet, som både er økonomisk risikofyldt og til tider kortvarig. Netop det ustabile og uforudsigelige indenfor kontraktarbejde kendetegner det prekære arbejde, som vi vender tilbage til i Del IV. I det følgende afsnit zoomer vi ind på Ukraine som afsendersamfund med fokus på de ukrainske landbrugsskoler og formidlingsbureauer som empirisk eksempel.

Rejs ud som praktikant eller fodermester

Den måde, som Yaros fik kontakt til sin arbejdsgiver i Danmark på, gik igennem universitetet og en dansk formidler. I Yaros' tilfælde var uddannelsesinstitutionen og formidlingsbureauet en og samme aktør i Ukraine, der samarbejder med et dansk enmandsfirma (Sebastian Hansen). Den danske formidler fungerer også som landmændenes advokat og er hyret af landmændene og gartnerierne. Han sørgede for Yaros' papirer og arbejdskontrakt. For at komme af sted betalte Yaros 9000 kr. (1200 €) til den ukrainske lærer for dokumenter og formidling af kontakten til Danmark og delvis papirarbejdet i forbindelse med hans opholds- og arbejdstilladelse. Derudover betalte han ca. 2500 kr. til den danske kontaktperson Sebastian Hansen, der tog imod Yaros, da han kom til Danmark, kørte ham til gården og anviste ham bolig, hjalp ham med NEM-id og anden registrering. Ifølge Yaros er disse betalinger standardpriser for ansættelseskontrakter i den danske landbrugsindustri. Hvem der betales og hvor meget migranten skal betale for kontakten og arbejdskontrakten varierer alt efter, hvilke aktører migranten samarbejder med. Nazar, en anden ung ukrainsk mand, betalte i alt 17.000 kr. (2300 €) for formidling af arbejdsplads og en kontrakt som praktikant på et gartneri. Rejseudgifterne til Danmark var ikke inkluderet i prisen.

Samtlige informanter, både arbejdsmigranter og formidlingsbureauer, bekræfter, at formidlingsbureauer ikke organiserer migranternes rejser.

Som tidligere nævnt har ingen af de migranter, der indgår i undersøgelsen, haft direkte kontakt til arbejdsgiver. Som nedenstående kort illustrerer, kan kontakten have været etableret igennem formidlingsbureauer, uformelle netværk (familie og venner) de sociale medier og/eller de videregående uddannelser indenfor den grønne branche. Pilene på kortet viser forskellige ruter fra afsendersamfundene til arbejdsgiveren i Danmark. For eksempel er Yaros' rute indikeret med blå pile, Daniels rute med røde pile og Nazars rute med gule pile.



Figur 4. Kort over tre arbejdsimmigranternes ruter (Yaros er indikeret med blå, Daniel er rød og Nazsar er gul). De fuldt optrukne pile indikerer migranternes direkte rute til arbejdsgiver. De stiplede pile indikerer andre forhold der etableres i forbindelse med migrantens rute.

Daniel, som er fra Rumænien, er den eneste migrant, der indgår i undersøgelsen, der udelukkende har etableret kontakt til arbejdsgiveren via sin fætter, der fandt frem til gartneriet og til, hvordan Daniel kunne uddanne sig som gartnerassistent i Danmark. I de øvrige migranternes historie spiller formidlingsindustrien en central rolle for migranternes mulighed for at rejse ud. Daniel fik kontakt til sin arbejdsgiver i Danmark gennem sin familie (se den røde pil): *"... I have a cousin here [in Denmark] and I just give to him my CV and he sent to the first greenhouse ... and the greenhouse ... they respond to my cousin. My cousin gave me his number and then I spoke to the greenhouse - actually my boss [today]."* Således var det Daniels fætter, der allerede bor og arbejder indenfor den grønne branche i Danmark og som har tilegnet sig et insider-kendskab til de lokale jobmuligheder og uddannelsesmulighederne som gartnerassistent, der kunne videreformidle kontakten mellem Daniel og gartneriet. Andre migranter bliver gjort mobile gennem de sociale medier. Blandt ukrainere og rumænere, som søger arbejde i Danmark, findes der en række åbne chatfora, hvor der udveksles erfaringer; hvilke formidlingsbureauer skal man gå udenom og hvilke tager en fair pris osv.

Ligesom Yaros fik Nazar kontakt til sin arbejdsgiver via formidlingsbureauer. Nazar kommer også fra Ukraine og har en bachelorgrad i finansiering, men valgte i stedet at påbegynde en landbrugsuddannelse. Efter det første år på landbrugsuddannelsen tog han i praktik på et dansk gartneri: *"You know, my future is like, it's very... Ukraine has a very, very bad economy, so I decided to go somewhere in Europe."* Som i Nazars tilfælde får de ukrainske studerende ofte allerede mulighed for at komme i praktik efter deres første år og igen på deres femte år. Nogle gange afbryder de studerende deres studium og fortsætter med at arbejde i udlandet. Dog er det kun muligt at være væk fra sit studium i maksimum fem år. Overskrider de studerende de fem år, skal de begynde forfra. Gennem internettet fandt Nazar et ukrainsk formidlingsbureau, der samarbejder med et lille dansk enmandsformidlingsbureau. Ifølge Nazar sælger det danske bureau kontrakter til det ukrainske formidlingsbureau (se gule pile på kort 1). Således var det ikke universitetet, der havde kontakt til et formidlingsbureau eller som solgte arbejdskontrakter, som i Yaros' tilfælde. I andre tilfælde fungerer uddannelsesinstitutionen og formidlingsbureauerne som selvstændige aktører, der samarbejder og som samtidig er afhængige af hinanden. For at vende tilbage til Kasper Svendsen fra 3F, så er der ligeledes et tæt samarbejde mellem den danske uddannelsesinstitution og de danske arbejdsgivere indenfor den grønne branche. Således er migrationens transnationale infrastruktur domineret af, at uddannelsesinstitutionerne i både afsender- og modtagersamfundene samarbejder tæt med den kommercielle dimension, der i denne undersøgelse udgør den grønne industri og rekrutteringsindustrien. Lad os stille skarpt på afsendersamfundet Ukraine.

Mellem faglighed og profit – uddannelserne som aktør i migrationens infrastruktur

På universiteterne i Ukraine opfordres de studerende til at rejse ud og flere af de studerende ser uddannelse som et springbræt til at migrere enten under eller efter endt uddannelse. Således uddanner de ukrainske landbrugsuddannelser til et globalt arbejdsmarked.²⁵ Ofte kontakter formidlingsbureauerne universiteterne, hvor de får lov til at komme ud på uddannelserne for at reklamere for deres programmer. Hvorvidt formidlingsbureauerne nogle gange betaler universiteterne for at komme ud og hverve kunder (studerende), kan denne undersøgelse ikke påvise. Roman, som er medstifter af *Ukrainian Association of Young Farmers (UAYF)*, ser en interessekonflikt mellem landbrugsuddannelserne på den ene side og formidlingsbureauerne:

“They [the universities] are afraid that the student will stay somewhere or stop the education and, in this case, he will stop to pay for the education. And they [the universities] will lose financial resources.”

Endvidere fortæller Roman, at hver uddannelsesinstitution har licens til at uddanne et bestemt antal studerende indenfor de forskellige fag. Hvis uddannelserne ikke kan fylde uddannelsespladserne op og uddanne det antal kandidater, som de har licens til, taber institutionerne penge. Udover et økonomisk tab, kan man også tale om et *brain drain* fra Ukraine til for eksempel Danmark. På den anden side har flere uddannelser indskrevet praktikophold i deres uddannelsesplaner. For Roman er udfordringen at sikre, at kvaliteten af det arbejde, praktikanterne udfører, understøtter de studerendes uddannelse; at de ikke kun skal udføre forefaldende arbejde og være billig arbejdskraft. Netop *UAYF* arbejder for, at de internationale praktikanter tilegner sig viden, der understøtter deres uddannelse, gennem praktikkontrakter mellem uddannelserne og de udenlandske arbejdsgivere: *“We organise the dialogue between educational institutions and agro business.”* Således har universiteterne brug for formidlingsbureauerne, idet disse bureauer er ansat af arbejdsgiverne, i dette tilfælde de danske gårde og gartnerier, til at rekruttere udenlandsk arbejdskraft. Netop udbuddet og efterspørgslen på transnational arbejdskraft skaber rum for, at formidlingsindustrien kan vokse. Spørgsmålet er blot, om de unge vender tilbage til deres uddannelse.

Når de studerende har lavet en kontrakt med det enkelte formidlingsbureau, er det de videregående uddannelser indenfor den grønne branche, der udsteder

25 En lignende udvikling ses indenfor sundhedssektoren i Philippinerne, hvor sygeplejerskolerne har tilrettelagt uddannelsesplaner målrettet et internationalt marked (Walton-Roberts 2016, Masselink & Lee 2010).

uddannelsesbeviser, som de studerende skal bruge, når de søger arbejde som fodermester eller som praktikant i den grønne branche. Yanis, som er institutleder på et af universiteterne indenfor jord- og landbrug i Ukraine, fortæller:

“... all we want is to give to the students an opportunity to go and have some practical training ... Usually we are cooperating with agencies, because they can find farmers. So, they can give us the place for practical training. As... as a university, we give to every student an opportunity to have some experience, some working experience in their profession, their future profession. So, we are just giving the chance and students decide for themselves, whether they go to Denmark, to Great Britain, to Australia or any other country... So after, every year, [our] international department says to every new student, which kind of practical training we have ... We [also] need confirmation about their level of knowledge of English, because you know the Danish embassy always ask us about A2 [en international test], yes. Yeah, that is the first what we do. After that we cooperate with some of the Danish, not just farmers, but agencies.”

Yanis understreger, at universitetet blot ønsker, at de studerende får praktisk erfaring: *“Of course, if they earn some money, it is good for them. It’s just a plus for their practical training. ... The [goal] primarily is to get them practical experience, the secondary is [to earn money].”* Endvidere antager han ikke, at de studerende betaler meget for en arbejdskontrakt som praktikanter, da han jo understreger, at de studerende ikke har midlerne. I stedet bliver han ved med at fremhæve dem som praktikanter: *“We want them to be trainees.”* Anderledes er Olav, der er viceleder fra et andet landbrugsuniversitet, godt klar over, at formidlingsindustrien lukrerer på de studerende, der gerne vil af sted som praktikanter. For ham er det et problem, at kontrakterne er så dyre, idet hverken de studerende eller deres forældre ofte har råd til at sende dem af sted.

“... hvis du har nok finansier til det, så kommer du til Danmark. Selvom man [den studerende] har god motivation, snakker lidt engelsk, men... [ikke godt nok] Så de kan ikke komme [af sted]... Førhen det var bedre ... de [rekrutterings-]firmaer, som han bliver kontaktet af, de siger: ‘Vi gør det hele, vi sørger for [sprogcertifikat], bare giv os praktikanterne’, men ... Undskyld mig, hvordan kan de [studerende] betale 1800 [€] for kontrakten, det er alt for dyrt!”

(Interview med Olav, viceleder for den internationale afdeling på et landbrugsuniversitet)

Uddannelsernes krav om, at de studerende skal have erhvervs erfaring, og gerne erfaring fra udlandet, kombineret med mulighederne for at tjene penge, gør de studerende til en lukrativ kundegruppe for formidlingsbureauerne. Hvis migranterne er over 30 år eller ikke ønsker at søge arbejde gennem uddannelsesprogrammer som praktikant eller fodermester, er en stilling som ufaglært sæsonarbejder den mest udbredte vej ind til den grønne industri i Danmark.

Rejs ud som ufaglært sæsonarbejder

Nogle EU-statsborgere, som for eksempel rumænere, polakker og litauere, ansættes som ufaglærte sæsonarbejdere i gartnerier på kontrakter mellem 4-6 måneder. Denne gruppe af arbejdsmigranter tegner kontrakter gennem polske eller litauiske vikarbureauer, alt efter hvor de kommer fra. Tomas på 20 år fra Litauen fortæller, at som alle andre litauere, der arbejder på samme eller i et af de omkringliggende gartnerier i Danmark, så har han og hans ægtefælle tegnet deres arbejdskontrakter gennem et litauisk formidlingsbureau: *"I think it's normal... It was for free, you just come..."* De blev inspireret til at søge arbejde i Danmark af andre litauere. For Tomas og hans ægtefælle blev det litauiske formidlingsbureau et springbræt til at tegne en kontrakt med det danske gartneri efter, at den første kontrakt udløb: *"So, now we work for a Danish company. It's just the first time we started this year to work like that, without our Lithuanian company."* Ligeledes fortæller Olga på 50 år fra Polen. Først var hun ansat gennem et vikarbureau og senere hen blev hun fastansat i det danske gartneri. Hun bor nu i Danmark og tager kun til Polen i ferier for at besøge sin søn. Hendes mand døde for nogle år tilbage. Efter hans død valgte hun at søge arbejde i Danmark. Hun er uddannet som sundhedsassistent, men kan tjene flere penge som ufaglært sæsonarbejder i et dansk gartneri end som sundhedsassistent i Polen.

Anderledes har Lazlo, Dima og Alina (søster til Lazlo) organiseret deres arbejdsliv. De pendler mellem Slovakiet og Danmark, hvilket de har gjort igennem de sidste fire til ni år. For eksempel syv måneder i Danmark og fem måneder i Slovakiet eller ti måneder i Danmark og to måneder i Slovakiet. Alle tre er i 20'erne og ikke gift. De har en bachelorgrad eller tilsvarende uddannelse, men ikke indenfor den grønne branche. Lazlo, der har arbejdet længst i Danmark, fortæller: *"We work through agencies. I'm like little boss, over me is my little boss and he is like... He know what to do [regarding working tasks] and I give job for people. He [tells] me how many people, and I call friends. A lot of people from Slovakia, all my friends work here..."* Ligesom andre migranter med et EU-statsborgerskab fremhæver Lazlo rekrutteringen og kontrakten som: *"... a normal contract..., it is free..."* For de tre unge slovakker er det en livsstil at arbejde i Danmark via et formidlings-

bureau, rejse hjem til Slovakiet og holde fri, og så tilbage igen til Danmark. Alle tre understreger endvidere, at det er en livsstil, der primært appellerer til singler.

Andrey: It is like freedom, I can finish tomorrow, I can go to another country and work. I can work at home. So, it's up to you really.

Interviewer: So, you are not bound to a specific work place? ... you are actually free?

Andrey: Yes, because we can travel, we can go where ever we want... So... In his company it is not like for making some career.

Samme arbejdsrytme har Mariana og hendes ægtefælle, som også er i 20erne. De er fra Rumænien og rejser rundt i Europa, hvor de arbejder for forskellige vikarbureauer indenfor den grønne branche. De har begge, hvad der svarer til en studentereksamen og ellers ingen uddannelse. Lige nu arbejder de på et dansk gartneri. Gennem et vikarbureau har de tegnet en ni-måneders kontrakt. De har tidligere arbejdet i Italien og England.

Hvis vi sammenligner EU-statsborgere med ikke-EU-statsborgere, så har førstnævnte migrantgruppe lettere ved at blive ansat hos en dansk arbejdsgiver efter at have fundet vej til den grønne industri i Danmark. Dette skyldes formodentlig den måde, dansk migrationslovgivning regulerer ikke-EU-borgeres migration til Danmark. For begge grupper er det både dimensioner som uformelle netværk og den kommercielle migrationsindustri, der skaber migrationens infrastruktur, men på forskellig vis. Den regulative dimension, som omfatter dansk migrationslovgivning og det grønne erhvervslivs interesser i Danmark, regulerer arbejdsmigranternes opholds- og arbejdstilladelse, og som er med til at skabe bestemte infrastrukturer for ikke-EU-statsborgeres mobilitet. For arbejdsmigranter, som ikke er EU-statsborgere, bliver det sværere at få adgang til ansættelser i den grønne industri i Danmark. Som tidligere vist er stillinger som praktikant og fodermester stillinger, som sælges på det globale marked indenfor migrationsindustrien, som den transnationale formidlingsindustri er en del af. I det efterfølgende afsnit zoomer vi ind på salg af stillinger, som både sælges af individuelle migranter og formidlingsbureauer.

Når kollegaer også er jobformidlere

Hvis det ikke er vikarbureauer eller underleverandører, der ansætter arbejdsmigranterne, er det ofte andre ansatte (byggepladsformænd, fodermestre eller bestyrere, som er ansvarlige for at hyre sæsonarbejdere i gartnerier, eller rengøringsassistenter) på de pågældende arbejdspladser, der ansætter arbejdsmigranterne og ikke landmanden selv eller ejeren af byggefirmaet. Ligesom i tilfældet med

Lazlo fra Slovakiet, der er sæsonarbejder i Danmark og som rekrutterer venner og bekendte for den danske arbejdsgiver. I nogle tilfælde tager disse migranter sig betalt for at hyre andre arbejdsmigranter. Sasha fortæller, hvordan hun blev ansat af en anden arbejdsmigrant, da hun skiftede job i Danmark indenfor landbruget:

Interviewer: Okay, this man, Mihai, who recruited you, asking you to come for an interview, you paid him?

Sasha: Yes.

Interviewer: 2500 kr.?

Sasha: No, 4000 kr.

Interviewer: For establishing the contact?... , he gained money from you?

Sasha: Yes. Just, just like this...

Interviewer: Just for bringing, for communicating...

Sasha: Yes, for, just for himself. Just not like a communication, it's still he, it's like, you know, sometimes the farmers are so scare[d] because if they have a manager there who work 7 or 8 years they just trust in him like Mihai. And if this guy finds some student or me or whatever and he says 'this one person is good', [the farmers or owners of the greenhouses] trust him because he works 8 years. ... it's like he recommend ...the boss didn't know it, this, if he take the money.

Interviewer: Have you ever thought of saying, 'okay, thank you for the tip (Mihai), I will call the farmer myself'?

Sasha: But then he tell the farmer, 'ah, I think this is girl not so good, because...'



▲ Billede 2. En ventesal på en af togstationerne i Ukraine.

Efter at Sasha er stoppet på gården har hun hørt, at prisen er steget for en plads. Samtidig understreger Sasha også, at det er vigtigt, at praktikanterne hører efter, hvad Mihai siger, ellers anbefaler han bondemanden, at de finder en ny ansat efter tre måneder, og det er i Mihais interesse at finde nye ansatte, fordi han sælger stillingerne til migranterne.

Både indenfor byggebranchen og i den grønne branche, som i Sashas tilfælde, handles der med jobs gennem uformelle nationale netværk, for eksempel i lukkede Facebook-grupper for henholdsvis rumænere og ukrainere i Danmark, gennem andre sociale medier eller gennem andre arbejdsmigranter indenfor samme branche. Således tager

nogle arbejdsmigranter, der er i en favorabel position på arbejdspladsen, sig betalt for videreformidling af ledige stillinger til andre migranter (Interview med 3F-medarbejdere fra henholdsvis den grønne branche og byggebranchen). Disse arbejdsmigranter bliver også brugt som en form for 'kulturformidlere' mellem arbejdsgiveren og den nye ansatte, og kan hjælpe arbejdsgiver med at rekruttere fra en specifik gruppe af arbejdsmigranter. Langt de fleste ukrainske arbejdsmigranter, vi har interviewet, migrerede dog til Danmark gennem formidlingsbureauer i Ukraine. Lad os vende blikket mod, hvorledes den transnationale formidlingsindustri muliggør ukrainske arbejdsmigranternes mobilitet.

KAPITEL 6

Den transnationale formidlingsindustri – Ukraine og Danmark

Formidlingsbureauer og uddannelsesinstitutioner

Den transnationale formidlingsindustri mellem Danmark og Ukraine er et uigennemskueligt marked bestående af både store veletablerede firmaer med lokalafdelinger i de mindre ukrainske byer og samarbejdspartnere i op til flere lande, men også enkeltmandsfirmaer, der for eksempel kan være oprettet af tidligere arbejdsmigranter. Gennem deres tid som arbejdsmigranter selv, har de oparbejdet et netværk i afsendersamfund som Danmark indenfor specifikke brancher. Antons og Orianas fortællinger er to forskellige eksempler på tidligere arbejdsmigranter, der har oprettet formidlingsbureauer i henholdsvis Ukraine og Danmark. Deres historier vender vi tilbage til.

Nogle firmaer sender kun praktikanter afsted, medens andre både sender migranter under uddannelse, fodermestre og sæsonarbejdere. Vores interviewmateriale viser, at der altid er mindst ét formidlingsbureau involveret i migrationsprocessen. Rekrutteringsindustrien, der formidler ukrainsk arbejdskraft i udlandet, er vokset massivt indenfor det sidste årti. Dette ses også i det offentlige rum. Flere steder, som i byen Lviv, hænger der store og små annoncer fra formidlingsbureauer i ventesalen på togstationen over hovedindgangen (se billede 2). Rekrutteringsfirmaerne annoncerer for arbejde i Polen og Ungarn (se billede 3, 4 og 5). Særlig billede 5 er interessant, idet det viser en annonce, der garanterer en god forsikring til ukrainere, der rejser ud og arbejder i Polen eller Ungarn. Som tidligere nævnt har ikke-EU-statsborgere såsom ukrainere svært ved at få arbejds- og opholdstilladelse i Danmark indenfor ufaglærte stillinger, men som Leysa, der arbejder for det ukrainske formidlingsbureau *Global Green*, fortæller: *Vi finder altid en indgang – en legal!* Da Marlene besøger en af Global Greens lokalafdelinger i Ukraine, er Leysa i gang med at fortælle to midaldrende ukra-

inske mænd, der søger ufaglært arbejde i udlandet, om deres muligheder. Hun remser en række lande og visummuligheder op; Tyskland, Polen, Danmark eller Sverige. Hun understreger, at i Sverige er der også mulighed for at søge asyl. Netop visa via et andet EU-land er en anden ofte benyttet måde at skaffe en tidsbegrænset opholds- og arbejdstilladelse for ukrainere. Både litauiske og polske firmaer indgår aftaler med ukrainske formidlingsbureauer. Således kan migranter fra ikke-EU-lande opnå tidsbegrænsede arbejds- og opholdstilladelser i Danmark gennem D-visum. Dette drejer sig både om arbejdsmigranter indenfor den grønne branche, byggebranchen og rengøringsbranchen. Et eksempel på et af de større formidlingsbureauer i Ukraine er *Global Green*, der har hovedkontor i Kiev og 15 lokalafdelinger fordelt over hele Ukraine. Leysa arbejder i lokalafdelingen i Lviv, som består af et lille kontor i en af byens befærdede gader i centrum. Hendes opgave er at rekruttere ukrainere fra Lviv og omegn. Når en ukrainsk ansøger har bestemt sig for det land, vedkommende gerne vil arbejde i som sæsonarbejder, sendes ansøger til et interview inde på hovedkontoret i Kiev.



Billede 3, 4 og 5: Annoncer fra rekrutteringsbureauer, der sender ukrainsk arbejdskraft til udlandet.

Hovedkontoret sender flere ansøgninger videre til arbejdsgiver, som så vælger, hvem de gerne vil ansætte: "... det er arbejdsgiver, som vælger - employer bestemmer", som Leysa udtrykker det. Således får arbejdstager ikke mulighed for at vælge arbejdssted i det pågældende land. De forskellige lande, som ansøger kan vælge mellem varierer i pris. Nabolande som Polen og Slovakiet er billige, idet ansøgere kan arbejde som alt-mulig-mand, hvorimod Danmark er et af de dyreste lande. Anderledes er Sverige og Island populære valg. Således afhænger valg af arbejdsland af, hvad arbejds søger har råd til. Jo sværere det er at få opholdstilladelse, jo dyrere bliver kontrakterne. Således er for eksempel den danske stat, med dens specifikke migrationspolitik, med til at skabe migrationens infrastruktur,

hvor migranter betaler en høj pris for en arbejdskontrakt i Danmark. Oksana, der er ansat hos et af de andre større ukrainske formidlingsbureauer; *Work Now*, forklarer, hvordan ukrainere kan søge arbejde som ufaglærte sæsonarbejdere indenfor EU, i dette tilfælde Danmark.

Oksana: ... for Ukrainian people [it is] very hard to get work visa... yes, almost impossible. We find a way how we can do this... an easy way, and a legal way. So, we start to open Polish visa.

Interviewer: ... but it is through an agency in Poland.

Oksana: Yes, this is our partnership company. ... They send... They will send invitation from that company, from Poland, and officially Ukrainian person have registration for

Poland, but when the Danish company pay salary, all taxes Poland company pay for government.

Interviewer: Okay. So, the workers from Ukraine, they get their salary from Poland?

Oksana: Yes, yes, most of the time, yes.

Interviewer: So, how do you... Who do you collaborate with in Poland? Is it some other agencies or is it companies or how do you...? How is this organized?

Oksana: We have a long experience... We worked 12 years, so we have a lot of contacts and a lot representative person like agents... And we even have our own company in Lithuania. Most of the time, our agent he helps us making all these documents... All the process. ... Our clients they [the migrants] do not have contact with the Polish company, they [the migrants] do not need to go to [Poland]. For example, if they agree with the vacancy we give them. They come here to the office. We sign a contract with all the details and then they make a payment and we start translate their documents, prepare all the papers for visa invitation, then we give them all packages and they personally with these packages go to the embassy, for example the Polish embassy. They wait for visa one or one and a half months and then they receive visa... During the waiting time they can choose... We help them searching for different vacancies. They choose for example between 20 or 10 vacancies... They say 'okay, this vacancy we want.' So, after approximately one month they get a visa, they choose a vacancy, they pay for the vacancy and they go... During the process, we have three different contracts. First contract is for package. We prepare the document package for the visa application. Second contract, we look for a farmer, a job. We check them and give all the contacts to our clients. Third, when

they arrive to the country our representative in Denmark will meet them helping to contact the boss. Our representative will translate for the client, help with the local life and of course he is helping to do a very good contract, because he protect the client.

Sammenligner vi *Global Green* med *Work Now*, så er de to formidlingsbureauer eksempler på variationer indenfor salg og køb af kontrakter. Hos *Work Now* vælger migranten arbejdspladsen, hvor arbejdsgiverne omvendt udvælger de migranter, de vil ansætte, hos *Global Green*. Udover at migranten betaler for information om løn, boligydelse og -forhold, hjælp til visumansøgning via et andet EU-land end Danmark, er det adressen til arbejdsgiver, som er den ydelse, formidlingsbureauet lever af: “Vi giver aldrig adressen; et sted, et arbejdssted, før vi får kontrakten ... eller før [arbejdstageren har] ... opholdstilladelse ... og når [han] har fået alle papirerne, så får han adressen med byen og navn på arbejdsgiver, og telefonnummer på kontaktpersonen.” Når Leysa siger “før vi får kontrakten” betyder det, at migranten har betalt formidlingsbureauet.

To små formidlingsbureauer: Netværk og sladder i det virtuelle rum

For at vende tilbage til de mindre formidlingsbureauer, som både opererer i Danmark og Ukraine, så er Antons fortælling blot et eksempel på, hvordan tidligere ukrainske arbejdsmigranter, der har været praktikanter i Danmark, bruger deres egen erfaring og netværk blandt andre ukrainske arbejdsmigranter, gartnerier og gårde i Danmark til at starte deres egen formidlingsbureauer op.

Fra praktikant til ejer af formidlingsbureau:

I Kiev møder jeg Anton og hans kone, som er i midten af 30erne, og deres 7-årige datter. De samler mig op ved mit hotel i deres store BMW X3. Både konen og datteren er klædt i minkpelse. Klæder man sig i minkpels som kvinde, er det et tegn på velstand i Ukraine. Anton har foreslået, at vi tager ud til et større shopping-center i Kiev. På vej i bilen fortæller Anton om en dansk samarbejdspartner, der er i slutningen af 20erne, bor i Kiev og som har tjent en million i år. Anton beundrer sin danske ven, fordi han i så ung en alder allerede har lavet sin første million. Han vender tilbage til sin egen historie og understreger, at han selv heller ikke har gjort det dårligt; hans forretning går strygende, som hans store lejlighed i centrum af Kiev, hans bil og ansættelsen af en house keeper vidner om. Både Anton og hans kone har arbejdet i Danmark som praktikanter og efterfølgende arbejdede Anton i Danmark i et par år, da han havde mødt en dansk kvinde, som han senere blev skilt fra. Senere mødte han sin nuværende kone i Danmark. De har begge arbejdet på gartneri i samme region dér. Da vi ankommer til indkøbscenteret, inviterer Anton på champagne. Vi går op og drikker

champagne på den lille bar, der ligger mellem forretningerne på anden etage. Dette er åbenbart noget, som de mere velstående borgere i Kiev gør om fredagen. Musikken er høj og alle de små borde er fyldte. Vi finder en plads og Anton fortsætter med at tale om ukrainere i Danmark. Han er interesseret i, hvad jeg ved om grænsekontrol og arbejdsvisum for ikke-EU-statsborgere i Danmark. Han har allerede en samarbejdspartner i Danmark, men med den strenge grænsekontrol for ikke-EU-statsborgere, afsøger Anton alternative opholdsmuligheder for ukrainske arbejdere i Danmark. Blandt arbejdsgivere i den grønne branche er der efterspørgsel og også blandt ukrainere, som søger arbejde i udlandet, heriblandt Danmark - så mulighederne for at tjene penge er gode. Dog irriterer det Anton, at den danske stat har så striks en migrationslovgivning, men praktikantordningen er en god ordning for hans forretning. Han får sendt mange ukrainere af sted til Danmark via denne ordning. Samtidig har han også mulighed for at sende ukrainske arbejdere til Danmark via et litauisk firma. Anton vil ikke fortælle i detaljer, hvilke aftaler han indgår med det litauiske firma og de migranter, han sender af sted, men understreger blot, at det er en god forretning.

Antons danske samarbejdspartner, der tager imod migranterne og som sørger for ansættelseskontrakten, fortæller, at det er en lukrativ forretning for Anton. Ukrainerne kommer enten som praktikanter eller på D-visum fra Litauen ansat i et litauisk firma. Ifølge Antons danske samarbejdspartner er ruten Ukraine - Litauen - Danmark en lukrativ forretning på grund af 20 %-beskatningsreglen.²⁶ Flere af de migranter, der har fået arbejde i Danmark via Antons firma, er meget utilfredse; de føler sig snydt. Når først migranterne har betalt 9000 kr. for en kontrakt, bryder Anton forbindelsen. På et af de mange Facebook chatfora for ukrainere i Danmark har hans firma fået dårlig omtale; ukrainere, der har brugt Antons firma til at få en kontrakt i Danmark, fraråder andre at bruge firmaet.

26 Den danske samarbejdspartner uddyber ikke i detaljer, hvordan Anton bruger 20 %-beskatningsreglen, men forklarer kort, at det litauiske firma sender en faktura til Antons firma, der både beskattes i Danmark og Litauen, og at Anton kunne lukrere på dette. Hans pointe var, at Anton omgik reglerne for beskatning noget løst.



▲ Billede 6. Et udsnit fra en gruppesamtale mellem russisktalende arbejdsmigranter, hvor de beskriver deres erfaringer med forskellige rekrutteringsfirmaer.

”XXXX, 21. maj 2018: Rekrutteringsfirmaet er nogenlunde, men I skal buske, at når I arbejder i Danmark på polsk visum, så får I ikke den løn, som man skal have.

XXXX, 29. oktober 2017: De tog mine penge, men jeg har ikke fået arbejde.

XXXX, 3. juli 2017: Dette rekrutteringsfirma: XXXX. De er svindlere. De har forskellige navne: XXXX, XXXX og XXXX, men alle disse navne er svindel. Alt er svindel og manden bag virksomheden hedder XXXX XXXX. Måske har han hjulpet nogle, men I skal passe på jeres penge.

XXXX, 30. juni 2017: Jeg har fået anbefalet firmaet gennem mine venner og har jeg fået arbejde meget hurtigt, selvom jeg havde problemer med engelsk. XXXX gav mig materialer, så mit engelsk blev bedre. Nu er jeg tilbage fra praktik og har tjent gode penge. Hvis I gerne vil i praktik i Danmark, så henvend jer til dette rekrutteringsfirma.”

Netop information og vidensdeling om formidlingsbureauer og arbejdspladser i Danmark deles dels i det virtuelle rum og dels gennem fysiske uformelle netværk blandt ukrainere, der arbejder i Danmark indenfor den grønne branche. Som både Antons fortælling og i afsnittet ’Når kollegaer også er jobformidlere,’ vidner om, så eksisterer der ikke altid nødvendigvis et klart skel mellem arbejdsmigrant og jobformidler. Snarere finder vidensdeling om både formidlingsbureauer og arbejdspladser gennem netværk betinget af både økonomiske og sociale relationer, som Orianas fortælling herunder også vidner om.

Arbejdsformidling gennem tillid og sociale relationer:

Som Anton kommer Oriana også fra Ukraine. Oriana har ansat en medhjælp i sin virksomhed, der formidler praktikkontrakter. I sin tid mødte hun en dansk mand på en ferie. Hun flyttede til Danmark, blev gift med den danske mand og efter en årrække skilt fra ham. I dag har hun sin egen formidlingsvirksomhed i Danmark, hvor hun har ansat en medhjælp på kontoret. Ellers driver hun firmaet alene. Som Anton og nogle af de andre migranter, der har oprettet formidlingsbureauer enten i Danmark eller Ukraine, har Oriana aldrig arbejdet på et gartneri eller i landbruget

som enten praktikant eller sæsonarbejder. Gennem sit tidligere arbejde hos 3F, hvor hun kun var midlertidig ansat, erfarede hun, at der var et marked for jobformidling målrettet ukrainere, der søger arbejde i Danmark. Da de ukrainske arbejdsmigranternes medlemskab hos 3F byggede på deres tillid til Oriana, meldte mange af dem sig ud af 3F, da hendes kontrakt hos 3F løb ud. I stedet blev de ved med at kontakte hende. Oriana fortæller: ”Jeg har hjulpet meget med skat, og selvangivelser, årsopgørelser, forskuds... og øh... jeg har selv lært alle de ting, jeg gør i dag, og øhm... og det var mange folk, det er flere 1000 folk, jeg har på listen, som jeg har hjulpet med skat, og så selvfølgelig når de starter med skat, så de plejer at skrive derhjemme med en liste med en masse spørgsmål til mig... så skulle jeg svare på dem, og det var spørgsmål om sygedagpenge, ...skader på arbejdsmarkedet og meget simple ting; nemID, hvad er det for noget, hvorfor man skal bruge det.” Med denne erfaring i bagagen og trods sine tvivl om, hvorvidt arbejdsmigranterne ville betale, oprettede hun en formidlingsvirksomhed i 2013, som siden da kun er vokset. Oriana drømmer om at udvide sin virksomhed til at sælge vikarstillinger. Ifølge Oriana vokser formidlingsindustrien indenfor den grønne branche. Hun fortæller, hvordan hun er bekendt med andre mindre virksomheder som hendes, der skyder op i Danmark, og som også sælger praktik- og fodermesterstillinger til blandt andet ukrainere. Her fremhæver Oriana kvaliteten af deres arbejde, som hun sammenligner med øvrige formidlingsbureauer: ”Vi siger til dem [arbejdsmigranterne], at vi tager ansvar for de praktikanter, vi formidler i deres praktikperiode og det er forskellen mellem os og andre [bureauer]. Der er nogle [bureauer, der kun har det] mål at tjene penge på folk. Når de formidler til en dårlig arbejdsgiver, så siger de [til migranten:] ’ærgeligt, hvis du vil have en ny plads, betal igen til os ...’ og det er bare mega træls. Der er mange folk, der bliver formidlet [køber en praktikplads] på denne her måde.” Særlig understreger Orianas assistent, at ”forskellen mellem os og de andre firmaer er, at de kun formidler folk, medens vi også hjælper folk med alt muligt i Danmark.” Ifølge Oriana stiller hun også krav til landmændene, hun samarbejder med: ”... det skal være et godt arbejdsmiljø og de skal have ordentligt tøj og de skal bo på normale vilkår, have bolig, ren og pæn. Vi har faktisk [en] lidt uheldig [situation]: Vi har lige formidlet en praktikant til en minkfarm. Minkfarmeren har fortalt, at det hele er okay, men da praktikanten ankom, så kunne han se, at den her bolig, den er mega grim, så vi flyttede ham nu til en anden [arbejdsgiver]... det skal ikke koste 5000 om måneden. Så vi siger et max beløb for hus, det skal være max 2000.”

Oriana fortsætter med at fortælle, hvordan hendes virksomhed har overtaget arbejdsmigranter, der tidligere har købt kontrakter hos hendes konkurrenter, for eksempel hos Anton. Konkurrencen er hård og rygterne om, hvad de forskellige bureauer tilbyder, løber stærkt i blandt andet det virtuelle rum, som både Antons og Orianas fortællinger vidner om. Oriana fortæller, hvordan arbejdsmigranterne deler deres erfaringer med hinanden om deres arbejdsgivere på nettet: ”... hvis arbejdsgiveren vil

ikke betale, så selvfølgelig skal de ikke arbejde... vi har haft nogle dårlige oplevelser eller blev ringet op også fandt ud af, at den arbejdsgiver står blacklistet... vi har en hjemmeside, hvor der står ... blacklistet arbejdsgiver ... ” Oriana fortsætter: ”... folk har været uheldige med deres arbejdsgiver, meget uheldige, så beskriver de, hvad de synes om den arbejdsgiver og så selvfølgelig skriver de, at folk, der [vil] til Danmark, hvis I får tilbud fra denne her arbejdsplads, så skal I bare løbe væk, fordi de kun vil snyde jer og underbetale.’ Så det er også en stor hjælp for folk, inden de kommer [til Danmark].” Den måde, som arbejdsgiverne bliver blacklistet på, foregår på et russisk socialt medie tilsvarende Facebooks åbne gruppesamtaler.

Tilsammen vidner Antons og Orianas fortællinger om uformelle netværk etableret på tværs af arbejdsmigranter og formidlingsbureauer gennem både virtuelle og fysiske rum. Hvis vi følger Xiang og Lindquist, repræsenterer de sociale medier den teknologiske dimension i migrationens infrastruktur, der kan betragtes som aktør på lige vilkår med for eksempel formidlingsbureauer. Sociale medier bliver for både migranter og formidlingsbureauer et (virtuelt) rum, hvor viden kan deles om arbejdspladser og formidlingsbureauers vilkår, hvor stillinger bliver slået op. Samtidig er det også et rum, der ’føder ind i’ et migrantfællesskab, hvor national identitet og sprog bliver afgørende identitetsmarkører. Disse virtuelle rum er arbejdsgiverne ikke aktører i på grund af sproget, men også fordi de ikke er en del af migrantfællesskaberne.

Rummets karakter, som virtuelt, spiller en rolle, idet aktørerne kan vælge at forblive anonyme, hvilket blandt andet finder sted, hvis sensitive problematikker debatteres. For eksempel hvis et formidlingsbureau kritiserer et andet. I dette virtuelle rum er det ikke udelukkende kommercielle interesser, der dominerer og sætter dagsordenen. Snarere etableres det virtuelle rum gennem migranternes sociale kontrol, idet det er deres vurderinger af arbejdspladser og formidlingsbureauer, som lægges op og deles. Således kan det virtuelle rum være en vigtig aktør i migranternes transnationale mobilitet, idet det kan være med til at kvalificere deres valg om, hvem de vil arbejde for eller hvilke formidlingsbureauer de vil benytte. Dog kræver det, at de er en del af disse migrantfællesskaber.

Hvad er problemet for formidlingsbureauerne?

Netop rekrutteringsfirmaer som Antons ødelægger rekrutteringsbranchen, fortæller Sergei, der ejer et af de større rekrutteringsfirmaer i Kiev, der har specialiseret sig i udsendelse af praktikanter til udlandet og som understreger, at for hans firma er det vigtigt, at praktikanten indgår i et uddannelsesforløb. Ligesom Roman, medstifter af UAYF, understreger Sergei, at hans firma sikrer, at praktikstedet kan tilbyde et praktikophold med fagligt indhold. Han samarbejder

blandt andet med dele af de danske grønne organisationer og understreger, at han ikke bruger rekrutteringsfirmaerne i Danmark, som mange af de andre ukrainske firmaer gør. Ifølge Sergei har praktikordningen i Danmark udviklet sig til en lukrativ forretning for rekrutteringsfirmaerne, som i Antons tilfælde. For Anton er uddannelsesmigration udelukkende et spørgsmål om billig arbejdskraft.

“... for example, Kiev University, they send 1000 students a year. But out of those 1000, 999 students are sent to pick up strawberry in Germany. So, they only have one problem, for example, and they don't care about the training, they call it training, but this is not training... This is cheap labour, right! Like Denmark... it is not a program anymore, this is like business, a big business. Differently, Sweden is a monopoly, there is one organisation [agency]. In Sweden... that can bring trainees [to Sweden], so they ... have a deal with the immigration in Sweden, ... [The Swedish state] could have one partner, or ... have many partners, but it is up to [the Swedish state]. So, they (the Swedish authorities) select, they choose, for example; they don't work with [agencies like Hot Stuff or Work Now], and in Denmark it is not the same. In Denmark, it is a free market!”

(Interview med Sergei, ejer af et rekrutteringsfirma, Kiev)

Den måde, hvormed den danske regering har valgt at regulere arbejdsmigration gennem praktikantordningen for ikke-EU-medborgere, finder såvel flere uddannelsesinstitutioner, ukrainske interesseorganisationer og formidlingsbureauer fuldstændig uhensigtsmæssig, dog ud fra forskellige grunde. Ifølge ovennævnte Sergei og Olav, viceleder fra et af de ukrainske universiteter, understøtter kravene om sprogtest og uddannelsesbeviser blot mulighederne for, at rekrutteringsfirmaerne kan tjene flere penge:

“...now [The Danish state] got an English test, and ... companies in Ukraine they falsify the English test. They started to provide false certificates for Kiev, ...this is a very easy level A2, but still people don't want to pass.... People don't want to go to Denmark through a legal way, because there are other organisations offering it illegal, in the illegal way. So, if I am saying, 'look, I will take you, and I will give you a perfect placement, I guarantee, because I am working with the best organisation in Denmark. But you need to go through this, this and this test.' ... this organisation [like Anton's agency] say 'now, you pay 200 for a test, 300 for documentations, for education, la la la', it will cost you 10 times more than here [at Sergei's agency]. This is a disaster.

Denmark is the only country, is the only country in the world, ... yes, I am not joking now, in the whole world that makes this thing."

(Interview med Sergei, ejer af et rekrutteringsfirma, Kiev)

Roman er af samme holdning, hvad angår migrationslovgivningen i Danmark:

"Regarding the immigration system of all the countries we are collaborating with, I can say... only one thing; they [the Danish immigration authorities] understand absolutely nothing [of our] education processes, they understand absolutely nothing in agriculture, they understand absolutely nothing regarding what's going on in this field. How they normally work, they take the papers and say, 'oh, he is a student, he has [an internship] place. Okay, the work conditions is okay', so they look at educational process through point of view of international human resources placement. It is not correctly, that is what we were talking [about] with your representatives of immigration authorities on Friday... I can tell you, the results for our conversation with immigration services of Denmark, no, nothing will change. They listen to us, but didn't hear. So that is a problem..."

Roman fortsætter. Han er forarget over, hvordan den danske stat, ligesom formidlingsbureauerne, også tjener penge på praktikanter, der søger arbejde i Danmark:

Roman: The immigration fee in Denmark... the payment to embassies and [city] payment and this small payment to visa central of the Danish embassy, it is 600 €.

Interviewer: 600 €?

Roman: 600 €, you can check it at *New in Denmark*. They provide information regarding [city] payments, it is around 3000 kr., I think. And then you have to pay around 6400 hryvnias too, it is like 200, little bit more than 200 €, to the Danish embassy here, and then you have to pay 27 or 25 € to the visa central of the Danish embassy. So, in totally it is 600 €.

Interviewer: What do you think? Why do you think they have these costs?

Roman: ... yes, they say they take this money for to pay a salary to the people from immigration authorities who process the cases and so on... Unofficially, through the history of development of practical training programs, I was a trainee in Denmark myself in 2000-2001. At that time, the fee for students was 45 dollars. That was very okay. Big money, but very okay. I saw how the situation chan-

ged and you know at the moment I have... it is my own idea: I see that from one point of view, the Danish agency for international recruitment play [democracy]. Everyone can apply, everyone can do whatever. And then we will decide if you are okay or not... the Danish agency of international recruitment gets the fee from everyone who apply, but after they will decide if he is okay or not. I think it is a kind of regulation of Danish international [affairs] regarding human resources.

Således er rekrutteringsindustrien et uigennemskueligt marked i forhold til ydelser og priser hos formidlingsbureauerne, samtidig med at det også koster at *søge* visum uden garanti for, at migranten får arbejds- og opholdstilladelse. Dertil lover bureauerne fantastiske jobs, gode forsikringer osv. Der er tale om en migrationsindustri, som for migranterne kan være svær at gennemskue og navigere i, når den gode kontrakt skal købes. Således løber migranten forskellige chancer, hvad angår kontrakt, forsikring, opholdstilladelse og ikke mindst arbejds- og boligforhold (se mere om boligforhold i del IV). Indenfor den grønne migrationsindustri mellem Danmark og Ukraine handles der både med uddannelsespapirer og sprogtest.

Falske kontrakter eller blot kontrakter?

Vi vender et øjeblik tilbage til Yaros' historie. For at Yaros kan komme afsted og arbejde som fodermester i Danmark, er et af kravene en engelskprøve, som i hans tilfælde finder sted hos den ukrainske lærer, som også fungerer som formidlingsbureau: *"I just had an interview with him [the teacher]; he asked me some few questions in English, I answer and he said 'eh okay...' he don't give me any paper... just black money..."* Således er det ikke igennem de professionelle firmaer, der har licens til at udstede sprogtestene, Yaros får sit sprogcertifikat, som tidligere beskrevet i denne del. En anden tidligere praktikant, Sasha, fortæller lidt anderledes om sin praktikansøgning:

"It's around six years ago. I came [to Denmark] in an honest way. I was a student in my country, Ukraine, I have been in university in Lviv and, eh... we have some guys [who came and told] us, like in, eh... in Denmark, England and other countries, they have 'praktik'. And then after I go to Kiev and I spoke with this Danish man, I had some exams. So, I came in a true way. Honestly. And then I came to this 'beautiful' farm. It was actually one year in hell."

(Sasha, tidligere landbrugspraktikant)

Sashas fremhævelse af, at hun *ikke* har købt et uddannelsesbevis, men at hun var indskrevet på en landbrugsskole, da hun søgte en praktikstilling i Danmark, peger i retning af, at køb og salg af uddannelsesbeviser ikke er ualmindeligt, hvilket både bekræftes af andre migranter, der har arbejdet som praktikanter, udlændingestyrelsen og formidlingsbureauerne i Ukraine. Set i en ukrainsk kontekst kan sådanne uformelle økonomiske transaktioner ses som en form for gaveøkonomi, der kendetegner de socio-økonomiske strukturer i post-sovjetiske stater som Ukraine, hvor blandt andet offentligt ansattes lønninger er så lave, at de ofte har flere jobs (Polese 2008). Køb af kontrakter og beståede sprogtests er ikke noget nyt, men en handel, der har stået på siden Danmark indførte uddannelses- og sprogkrav (Skvirskaja 2015). Viola, som arbejder som praktikant, fortæller om en tidligere kollega, som også kommer fra Ukraine: *“Silvia kom til Danmark på falske papirer. Hun er uddannet skolelærer, men hun vil rigtig meget gerne til Danmark, og, igen, hun kom fra en meget fattig familie. Hun kom til Danmark og arbejdede i Jylland og boede i en campingvogn.”* For Olav, der som sagt repræsenterer et af landbrugsuniversiteterne, bør sprogkriteriet afskaffes i Danmark, idet han mener, at dette kriterium netop er med til at skabe markedet for salg og køb af sprogcertifikater: *“... den der test, den skal afskaffes, fordi folk alligevel køber falske beviser og de kommer med ingen engelsk. Det skal bare være, som det har været førhen, uden test, og [en] troværdig [samarbejds]partner, han tager kun dem, der snakker engelsk, han vil aldrig tage nogen, som ikke snakker engelsk. Og det er faktisk nemmere for praktikanten og det er nemmere alle steder, ... nu ... bliver [de] kun snydt.”* Således dokumenterer uddannelsesbeviser og sprogcertifikater ikke nødvendigvis arbejdsmigranternes faglighed eller sprogfærdigheder. For Olav kan det kun ske gennem individuelle kontakter til udvalgte formidlingsbureauer, der kan sikre, at det kun er ukrainske studerende, som har et vist engelskniveau, som bliver sendt af sted som praktikanter.

For nogle migranter bliver uddannelsesbeviserne og sprogcertifikaterne en dyrere adgangsbillet til Danmark, for formidlingsbureauerne en vare, for 3F en garanti for migrantens sprogfærdigheder og faglighed, for arbejdsgiverne en adgang til billig arbejdskraft, og for den danske stat et holdepunkt i reguleringen af arbejdsmigration til Danmark - en regulering, der finder sted i tæt samarbejde med arbejdsmarkedets parter.

KAPITEL 7

Navigering gennem migrationens infrastruktur i den grønne branche

Migrationens infrastruktur indenfor den grønne branche, sådan som vi har fol- det den ud i Del II, viser klart, hvordan den regulerende og den kommercielle dimension skaber en infrastruktur, der er styret af både lokale og globale marke- der indenfor produktion af mælk, svinekød, blomster og grønt til køb og salg af arbejdskraft. Vi har en lang række aktører, som på forskellig vis er med til at for- me de infrastrukturer, som muliggør eller hindrer migranternes transnationale mobilitet. Formerne for transnational bevægelse varierer. Dem vender vi tilbage til, men først lad os stille skarpt på formidlingsindustrien og hvordan den spiller sammen med den danske stats migrations- og arbejdsmarkedspolitik.

Migrationsindustrien er et transnationalt marked, der både består af store vele- tablerede formidlingsbureauer, små enmandsbureauer og vikarbureauer inden- for landbrug og gartneri, der sælger kontrakter. Nogle har specialiseret sig i praktikkontrakter, medens andre sælger forskellige former for kontrakter lige fra praktik- og fodermesterkontrakter til højt specialiserede kontrakter, men også ufaglærte sæsonkontrakter og tidsbegrænsede vikarkontrakter. Nogle for- midlingsbureauer sælger en kontrakt og lukker efterfølgende for kontakten til migranterne, medens andre bureauer er i daglig kontakt med migranterne via sociale medier som *Viber*, *Whatsapp* eller *Messenger*. Nogle migranter får hjælp af det formidlingsbureau, de har købt en kontrakt hos, hvis de har problemer med arbejdsgiver eller boligforhold, medens andre formidlingsbureauer ikke vil blande sig i migranternes utilfredshed med deres ansættelse, idet de er ansat af for eksempel landmændene og gartnerierne til at hverve nye ansatte. I helt an- dre tilfælde er det migranter, der både er lønmodtagere og kollegaer, som også fungerer som formidlere, idet de sælger arbejdskontrakter. Således er der tale om et marked, hvor det kan være svært at gennemskue de økonomiske og sociale relationer. Både i Danmark og Ukraine hører vi fra flere formidlingsbureauer, at

den transnationale migrationsindustri vokser. Med Xiangs og Lindquists (2014: 124-125) ord kan denne transnationale migration beskrives som en ”infrastrukturel involutionsproces”, idet migrationens infrastruktur kan beskrives som en snørklet organisme, der er selvforstærkende og tjener sit eget formål (at skabe profit); altså en infrastruktur, som ikke skabes gennem menneskers behov for at migrere, men som snarere er med til at skabe menneskers behov for at rejse ud. Netop denne infrastrukturelle involution er ikke alene skabt gennem kommercielle interesser, men i et tæt forhold til dansk migrationspolitik. På den ene side er den infrastrukturelle involutionsproces etableret gennem en bestemt nationalstatslogik, der argumenterer for en migrationspolitik, hvor det er svært for ikke-EU-statsborgere, der søger ufaglært arbejde i Danmark at få arbejds- og opholdstilladelse. På den anden side er processen også betinget af et erhvervslivs behov for at generere profit i Danmark inklusive formidlingsbureauernes behov for salg af transnationale ansættelser.

Lad os vende blikket mod den faglige dimension. Dels uddanner de ukrainske landbrugsskoler og universiteter både til et nationalt og et globalt arbejdsmarked og dels bidrager de også til migrationens infrastruktur indenfor den grønne branche, idet uddannelsesbeviser og sprogcertifikater bliver vigtige adgangsbilletter for migranterne til en dokumenteret arbejds- og opholdstilladelse i Danmark. Ydermere samarbejder uddannelserne med formidlingsbureauerne, idet samtlige uddannelser sender deres studerende i praktik gennem formidlingsbureauerne. Samtidig er uddannelsesbeviserne og sprogcertifikaterne også en handelsvare for de migranter, der søger en praktikplads i Danmark og som ikke er indskrevet på en uddannelsesinstitution eller er nyuddannede. Således er grænserne mellem den kommercielle og den faglige dimension uklare. Samtidig er der også sammenstød mellem den faglige dimension og den kommercielle dimension, hvis vi retter blikket mod migranterne og formidlingsbureauerne. Nogle af de migranter, som har en faglig uddannelse indenfor den grønne branche eller som blot har fagrelevante forventninger til deres arbejde og arbejdsforholdene, oplever, at de bliver snydt af formidlingsbureauerne og arbejdsgiverne, idet de bliver lovet arbejde, der matcher deres faglige baggrund, men i praksis udelukkende bliver brugt til manuelt arbejde, som ikke har noget med deres faglighed at gøre. Migranternes arbejdsforhold vender vi tilbage til i Del IV.

Når migranter søger arbejde i den grønne branche i Danmark, navigerer de og bliver en del af migrationens infrastruktur, som er uigennemskuelig og risikofyldt. Dertil er den måde, de navigerer på, betinget af komplekse relationer og netværk. Den transnationale infrastruktur skaber både muligheder for, at migranterne kan komme afsted og opnå en frihed forårsaget af deres mobilitet, men også en udbytning af dem ved køb af arbejdskontrakter og under selve arbejdet.

Selvom de har tegnet en kontrakt og fået opholds- og arbejdstilladelse, er det ikke en garanti for mobilitet. Nogle migranter oplever at blive fyret en måned efter ankomsten eller få så alvorlige problemer med arbejdsgiver, som i Yaros' tilfælde, at de forlader deres arbejdsplads. Samtidig har de ofte sat sig i gæld i forbindelse med køb af kontrakten, da de er tvunget til at tage tilbage til afsendersamfundet og søge på ny; det betyder udgifter til en ny kontrakt og rejse, og igen løber de en risiko for at blive snydt. Således har migrationens infrastruktur skabt en prekær mobilitet, karakteriseret blandt andet ved ustabilitet og uforudsigelighed (Anderson 2010, Paret & Gleeson 2016). Migrationens infrastruktur udgør et lotteri for migranterne. For nogle bliver ansættelser som praktikant og fodermester i Danmark et springbræt til en videre karriere indenfor den grønne branche enten i Danmark eller i afsendersamfundet, for andre bliver det en dyr og dårlig oplevelse, der ikke fører til hverken geografisk, økonomisk eller social mobilitet.

Del III

VIRKSOMHEDSMODELLER OG MOBILITET I BYGGE- OG SERVICEBRANCHEN



KAPITEL 8

Virksomheder og underleverandører i Danmark

Ligesom indenfor den grønne branche har EU-udvidelsen med øst- og central-europæiske lande i 2004 og 2007 betydet en stigning af udenlandsk arbejdskraft og underleverandører og -entrepriser i den danske bygge- og servicebranche (rengøring og kiosk).²⁷ For at forstå udnyttelsen af arbejdsmigranter indenfor disse brancher vil vi i denne del stille skarpt på, hvordan de danske og udenlandske virksomhedsmodeller har indflydelse på, hvordan migranternes arbejdskraft bliver udnyttet indenfor brancherne. De former for udnyttelse skal ligeledes forstås i forhold til deres nationale og lokale mobilitet. Således vil vores primære fokus ikke udelukkende være på transnational mobilitet, men i højere grad mobilitet på et lokalt, nationalt og supranationalt (EU) niveau, når vi skal forstå udnyttelsesformer indenfor bygge- og servicebranchen. Med afsæt i Xiang og Lindquist (2014) retter vi opmærksomheden mod den 'kommercielle dimension', der refererer til de forskellige former for virksomheder, der ansætter arbejdsmigranter, og 'den regulerende dimension', der omfatter statens regulering af disse virksomheder og regulering af arbejdsmigration. Den sidste dimension, som er relevant, er den 'teknologiske dimension,' der refererer til statens digitaliseringssystem. Således vil vi her i Del III undersøge, hvordan disse dimensioner fletter sig sammen og sætter præmisserne for migranternes mobilitet og udnyttelsen af dem.

Udenlandske virksomheder og arbejdsmigranter fra en række østeuropæiske lande har fundet vej til det danske marked som enten 'udstationeret arbejdskraft', individuelle arbejdstagere via deres EU-statsborgerskab eller gennem oprettelse af danske virksomheder for eksempel som entreprenører eller underleverandører. 'Udstationeret arbejdskraft' er en medarbejder, der er ansat og udfører sit arbejde i en virksomhed i et andet land end det land, hvor vedkommende har tegnet sin

²⁷ Det samme gælder indenfor brancherne Hotel og restauration samt Transport (Refslund 2016).

arbejdskontrakt, men som midlertidigt arbejder og leverer en tjenesteydelse i Danmark.²⁸ For eksempel en polsk statsborger, der er ansat i en polsk virksomhed, men som udfører en tidsbegrænset arbejdsopgave på dansk territorium. Udenlandske virksomheder kan udstationere arbejdere på forskellig vis; via et udenlandsk moderselskab, der udstationerer ansatte til et dansk datterselskab uden, at de formelt set bliver ansat i datterselskabet, eller et udenlandsk selskab, der udstationerer arbejdere i forbindelse med udførelsen af en bestemt opgave, for eksempel hvis virksomheden er hyret som en underentreprise. Den sidstnævnte er en form for ansættelse, der som tidligere nævnt også er udbredt indenfor gartnerier (Malchow-Møller et al. 2009). Stigningen i antallet af arbejdsmigranter gennem udstationering eller som underleverandører har skabt debat om underbetaling og unfair konkurrence specifikt indenfor byggeriet (Arnholtz & Andersen 2016: 72). Som arbejdsmarkedsforskere Jens Arnholtz og Søren Kaj Andersen (ibid.) pointerer: *Hvis det er hjemlandets regler, der skal regulere fastsættelse af løn- og arbejdsvilkår, kan det betyde, at arbejdstagere fra lande med et relativt lavt niveau for løn- og arbejdsvilkår kan forårsage et meget stort konkurrencepres når de udstationeres til et land, hvor løn- og arbejdsvilkår er bedre.* Med udgangspunkt i udtrykket og debatten om 'social dumping' er der i Danmark blevet stillet skarpt på, hvordan virksomheder kan presse lønniveauet og bidrage til unfair konkurrence på det danske arbejdsmarked ved brugen af arbejdsmigranter ansat i udenlandske virksomheder. Brugen af underleverandører i bygge- og servicebranchen kan gøre det svært for myndighederne og fagforeninger at gennemskue og sikre arbejds- og ansættelsesvilkår for arbejdsmigranter på danske vilkår.

En udenlandsk virksomhed, en dansk virksomhed eller privatperson, som benytter sig af en udenlandsk virksomheds ydelser, har pligt til at registrere den benyttede udenlandske virksomhed i Registret for Udenlandske Tjenesteydere (RUT). RUT skal sikre, at en række myndigheder, heriblandt Arbejdstilsynet og Styrelsen for International Rekruttering og Integration (SIRI), har mulighed for at føre tilsyn med ansættelses- og arbejdsvilkår på blandt andet byggerier i Danmark. Ifølge 3F undlader udenlandske virksomheder eller arbejdsgivere, der benytter en udenlandsk virksomhed, i nogle tilfælde at registrere sig i RUT, hvilket gør det svært for myndigheder at lokalisere virksomhederne der, hvor de udfører en opgave (interview med 3F-ansat). I nogle tilfælde vælger en udenlandsk virksomhed at oprette en dansk filial for at undgå at skulle registrere sig i RUT. Dette fordi der ikke eksisterer registrer over danske virksomheder, der ansætter arbejdsmigranter. Både for udenlandske og danske virksomheder gælder det, at myndighederne; Arbejdstilsynet, SKAT og politiet tager på kontrolbesøg for at

28 <https://indberet.virk.dk/spoergsmaal-og-svar-om-rut>

kontrollere, at arbejdsmiljølovgivningen bliver overholdt, om der indberettes løn, og for at tjekke de ansattes identitet, opholds - og arbejdstilladelser og om der bliver betalt retmæssig skat/moms.

Oprettelse af danske virksomheder er underlagt en række retningslinjer, som varierer alt efter, hvilken virksomhedsmodel der oprettes. Erhvervsstyrelsens skema over virksomhedsmodeller giver et overblik over, hvilke regler virksomhedsejere skal følge og hvilke muligheder virksomhedsejere har ved oprettelsen af de specifikke virksomhedsformer.

	Enkeltmandsvirksomhed	Personligt ejet mindre virksomhed
Ejerforhold	Kun 1 ejer	Kun 1 ejer
Ejerbeslutninger	Træffes af ejeren alene	Ingen lovkrav
Ledelse	Ingen lovkrav	Ingen lovkrav
Hæftelse	Personlig og ubegrænset	Personlig og ubegrænset
Kapital	Ingen lovkrav	Ingen lovkrav
Bogføring	Ja	Ja
Årsrapport	Nej	Nej
Skat	Personskattereglerne, virksomhedsordningen eller kapitalafkastordningen	Personskattereglerne
Love og regler	Generelle love og regler fx bogføringsloven, virksomhedsskatteoven, lov om visse erhvervsdrivende virksomheder og affaldsbekendtgørelsen	Generelle love og regler fx bogføringsloven CVR-bekendtgørelsen og affaldsbekendtgørelsen

Figur 5. Overblik over virksomhedsformer.

Ud fra oversigten, er det især enkeltmandsvirksomheder samt personligt ejede mindre selskaber, som optræder i vores undersøgelse. Enkeltmandsvirksomheder er kendetegnet ved, at der er én ejer, og at det er ejeren, der hæfter personligt for virksomheden, samt at der ikke kræves en startkapital for at oprette denne form for virksomhed (Se figur 5, oversigt over virksomhedsformer).²⁹ Baseret på vores empiriske materiale, er det nødvendigt at stille sig kritisk overfor den lette adgang til oprettelse af og lukning af især enkeltmandsvirksomheder, fordi det kan blive misbrugt af arbejdsgivere til udnyttelse af ansatte arbejdsmigranter via identitetstyveri, samt myndighedernes begrænsede tilsyn med disse mindre virksomheder. Samtidig skal det også nævnes, at det antageligvis kan være svært at vurdere, om det udelukkende er et krav fra arbejdsgivers side, idet der også er arbejdsmigranter, der ønsker at oprette enkeltmandsvirksomheder fremfor at søge om ansættelse i en virksomhed. Hvis enkeltmandsvirksomhederne er underentreprenører og deres forhold til entreprenøren minder om et lønmodtagerforhold med det formål at omgå lønmodtagerens arbejdsmarkedsrettigheder, er der tale om misbrug af enkeltmandsvirksomhedsmodellen. Disse virksomheder bliver også kaldt 'arme/ben-virksomheder' (Kragh 2007, Bjerring 2015). Falske enmandsvirksomheder kan være svære for myndighederne at kontrollere (Hatfield 2015: 32). For migranter, der godt vil ind på det formelle arbejdsmarked i modtagersamfundet, kan enkeltmandsvirksomhedsmodellen være en farbar vej. Selvom enkeltmandsvirksomheder kan betyde frihed og fleksibilitet for virksomhedsejeren, er der også udfordringer forbundet til denne model, som uforudsigelighed og usikre løn- og arbejdsforhold. Hatfield (2015:4) påpeger, at virksomhedsejerne ofte ikke har nogle basale arbejdsmarkedsrettigheder, at de er udsat for en økonomisk ustabilitet, ofte betaler de ikke ind på en privat pensionsordning samtidig med, at arbejdsopgaverne er usikre. På europæisk plan er lønningerne for enkeltmandsvirksomheder faldende og svarer til ansattes lønninger (ibid.). Således kan arbejdsmigranternes enkeltmandsvirksomheder godt sætte dem i prekære arbejdsituationer.

I de efterfølgende afsnit vil vi med udgangspunkt i to fortællinger fra henholdsvis bygge- og servicebranchen undersøge, hvordan en kombination af brugen af forskellige virksomhedsformer, specifikt oprettelsen af enkeltmandsvirksomheder, misinformation om arbejdsvilkår før og under ansættelse samt digitaliseringen af offentlige systemer spiller en afgørende rolle i udnyttelse af arbejdsmigranter indenfor de to brancher. Særlig vil vi demonstrere, hvordan 'den teknologiske dimension' muliggør virksomhedsejeres misbrug af arbejdsmigran-

29 Danmarks Erhvervsfremmebestyrelse (2019): 'Virksomhedsguiden', hjemmeside: https://virksomhedsguiden.dk/erhvervsfremme/content/artikler/virksomhedsformer/overblik_over_virksomhedsformer/enkeltmandsvirksomhed/, tilgæet 13/11/19.

ters personlige oplysninger og hvordan misinformation fra arbejdsgivers side om ansættelsesforhold bidrager til, at arbejds migranter kan fastholdes i forskellige sårbare positioner.

Fortælling fra arbejds migrant i byggeriet

29-årige David kommer fra Rumænien og ankom til Danmark i 2015, efter et kort ophold i Italien, da han blev tilbudt et job i Jylland gennem en rumænsk bekendt, der allerede arbejdede i Danmark. Han havde ikke kendskab til de specifikke danske regler om at arbejde i Danmark, og var derfor ikke opmærksom på sine specifikke ansættelsesvilkår. Efter knap en måned blev arbejdsgiveren arresteret grundet tyverianklager og David blev aldrig betalt for sit arbejde. Herefter tog han til Aalborg for at finde nyt arbejde og blev efter kort tid ansat i et dansk byggefirma, hvor han arbejdede i omkring et år. Ved ansættelsen sagde arbejdsgiveren, at de ville stå for den nødvendige registrering, blandt andet oprettelsen af en bankkonto til udbetaling af løn. Firmaet sørgede også for logi til David i en lejlighed sammen med tre andre rumænere. David arbejdede elleve timer om dagen fra mandag til lørdag. Efter noget tid indså David, at han ikke blev betalt nok for de timer, han arbejdede. Kort tid efter fik David pludselig besked på, at han sammen med de andre rumænere var blevet afskediget, og at de havde tolv timer til at forlade den lejlighed, som firmaet havde indlogeret dem i. Politiet blev tilkaldt, og da David bad om en forklaring, fik han blot besked fra politiet om, at de ikke kunne hjælpe ham og de andre fra lejligheden. David boede efterfølgende et stykke tid på gaden sammen med to andre rumænere, hvor de tjente penge på at samle flasker. Kort tid efter, at David var blevet smidt ud af lejligheden, mødte han chefen for firmaet. Han sagde, at han ville kontakte den lokale 3F-afdeling for at klage over firmaet, men herefter blev David truet af den tidligere chef, som understregede overfor David, at han ville sørge for, at David ikke kunne blive i Aalborg, hvis han afgav en klage. Da David gik til 3F, meldte de tilbage, at de havde brug for flere beviser for at kunne hjælpe ham.

Gennem en Facebook-gruppe for rumænske migranter i Danmark kom han i kontakt med en ny arbejdsgiver, som tilbød ham et job på Sjælland. Da David ankom til København, blev han samlet op ved en S-togstation, og kørt til et sted på Sjælland, hvor han blev indlogeret i et hus, hvor de i alt boede fjorten personer, alle fra Rumænien. Huset var i meget dårlig stand, der var intet varmt vand og de brugte derfor en pejs til både at lave mad og varme vand til at tage bad i. Som forrige gang lovede den nye arbejdsgiver, at firmaet ville stå for diverse registreringer. Firmaet havde et projekt på en nærliggende byggeplads. På byggepladsen blev David sat til at isolere rækkehuse, hvor han skulle arbejde med glasfiber, men han fik ikke udleveret arbejdshandsker og redskaber, før han

brokkede sig til en af lederne. En dag på byggepladsen blev de ansatte fortalt, at myndighederne ville komme på besøg:

“Så blev vi kaldt foran skuret ... Og så fik vi afleveret en ansættelseskontrakt ... Og da jeg så min ansættelseskontrakt, kunne jeg se, der står 125 streg 140 kr. i timen. Alt var falskt. For alle rumænerne. Efter kontrollen gik, så fik vi frataget kontrakterne igen.”

David havde aldrig set den pågældende ansættelseskontrakt før og han nåede blot at se, at lønnen var sat til meget mere end, hvad de i realiteten blev betalt. David blev betalt kontant for sit arbejde i firmaet, og fik aldrig udbetalt løn via en personlig bankkonto. Underentreprenøren havde oprettet bankkonto for en række af de andre ansatte, og han fortalte David, at han ville hjælpe med at oprette en bankkonto til ham også, men dette blev aldrig gjort. Lønnen, som David fik udbetalt kontant, blev i stedet hævet via en anden ansats bankkonto.

Firmaet sendte David rundt til korte opgaver forskellige steder i Danmark ofte på private adresser. Hans opgaver varierede og bestod i alt fra at male til totalrenovering af huse. Når han renoverede private huse, blev David ofte betalt meget mindre end, hvad der svarede til en fuldtids månedsløn for håndværkere. Andre gange blev David slet ikke betalt, men blot forsikret om, at han nok skulle blive betalt senere, som for eksempel da han renoverede et privat hus på Sjælland:

“Hele tiden imens jeg var i det hus, der har jeg kun fået fra [arbejdsgiver] 1500 kr.... i den periode. Max en måned i huset. Da jeg spurgte til pengene, sagde han hele tiden 'i morgen, i morgen, i morgen.'”

Arbejdsgiveren udsatte gang på gang udbetaling af hans løn. Ofte boede David sammen med de andre ansatte i de huse, de renoverede for at spare tid og penge. Under en af totalrenovationerne på et privat hus tilbød ejeren David og de andre arbejdsmigranter mad og drikke, samt gav dem en radiator, så de kunne holde sig varme om natten i huset. På et tidspunkt nævnte ejeren, at David skulle kontakte politiet, hvis han ikke blev betalt af sin chef for det arbejde, han udførte for dem.

David og hans ven begynder langsomt at undre sig over, hvordan firmaet bliver styret. Under en frokostpause taler de om, at der er noget, som ikke er, som det skal være i firmaet. Dog bliver de enige om at fortsætte deres arbejde, fordi alternativet er at bo på gaden, indtil de finder et nyt arbejde. David undrer sig blandt andet over, hvem den egentlige chef er i firmaet, da han gentagne gange bliver introduceret til endnu en 'chef':

David: Og så anden dag, så kom [navn 1]. Og det var den dag, at jeg mødte ham face to face. Han præsenterer sig som chefens firma, firmaets chef. Og så, så bliver jeg sådan lidt chokeret over, hvad... hvad er det for noget, hvor mange chefer er der i det her firma?

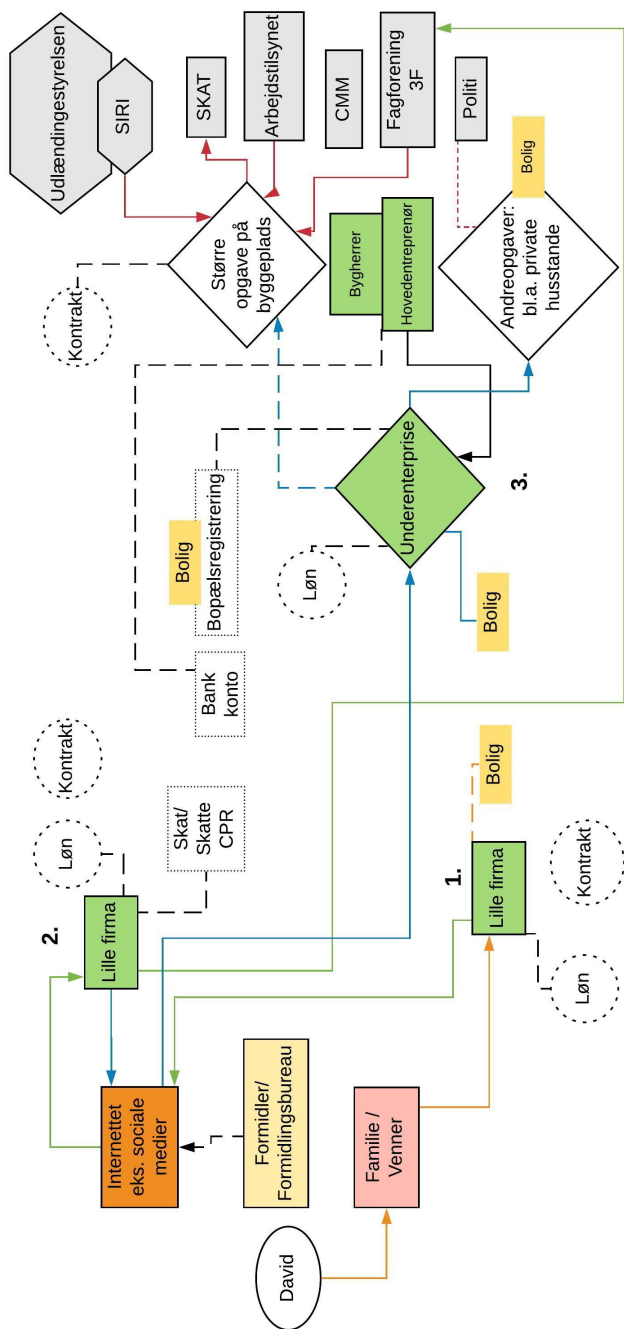
Interviewer: Hvor mange chefer er der?

David: [navn 1], chef, [navn 2], chef, [navn 3], chef, [navn 4], chef.

David og hans ven presser på i længere tid for at få udbetalt den løn, som firmaet skylder dem, men hver gang bliver de afvist af den ene af cheferne og lovet, at de snart vil blive betalt. Da David på et tidspunkt nævner, at han vil kontakte SKAT for at få oplysninger om sin løn, bliver han truet af den ene af arbejdsgiverne. Firmaet ender til sidst med at skylde David og hans ven for mange måneders løn og de bliver til sidst opsagt med øjeblikkelig varsel, samt bedt om at forlade det hus, de bor i, uden at få lønnen udbetalt. Herefter tager David kontakt til politiet og fagforeningen og der igangsættes en sag, som fører til, at David bliver erklæret som offer for menneskehandel af Center Mod Menneskehandel.

Misinformation og underentreprise til udnyttelse

I Davids fortælling får vi et indblik i, hvordan arbejdsgivere kan udnytte tilbageholdelse af information til at presse arbejdsmigranter. Nedenstående kort illustrerer Davids rute gennem den danske byggebranche, og giver os et overblik over de faktorer, der spiller en rolle i hans mobilitet.



Figur 6. Kort over Davids rute i byggebranchen. Rækkefølgen på Davids ansættelser er indikeret med tallene 1 til 3. De orange, grønne og blå pile indikere Davids bevægelse fra hans første til tredje ansættelse. De stiplede pile indikere andre forhold i forbindelse med ansættelse.

David etablerer kontakt (orange, grønne og blå pile) til i alt tre forskellige arbejdsgivere gennem en blanding af bekendte og sociale medier. I hans første to ansættelser (markeret med henholdsvis orange og grønne pile) mangler han en kontrakt og bliver kun delvist betalt løn (sorte stiplede pile). I hans anden ansættelse, tager David kontakt til 3F for at få hjælp. I hans tredje ansættelse hos en underentreprenør bliver han givet en kontrakt, der officielt knytter ham til en byggeplads (sort stiplet pil), men i praksis bliver han sendt rundt til private adresser for at udføre renoveringer af private huse (markeret med blå pil). Virksomhedsejeren opretter en bankkonto til David (markeret med sort stiplet pil) og registrerer ham på sin personlige bopæl, men i praksis og uofficielt bor David i et nærliggende hus sammen med en gruppe af andre arbejdsmigranter. David overnatter også til tider i de huse, han er sat til at renovere. De forskellige myndigheds aktører holder opsyn med det større byggeprojekt hvor David officelt er ansat (markeret med røde pile). En af Davids uofficelle arbejdsopgaver består bl.a. i at renovere en lejlighed for en person ansat ved politiet (markeret med rød stiplet linje).

Hvis vi vender tilbage til Xiang og Lindquists (2014) begreb 'migrationens infrastruktur' (se fig. 2, kapitel 2) fletter den sociale, den teknologiske, den kommercielle og den regulative dimension sig sammen på forskellig vis i Davids fortælling. Dog er det især dimensionerne 'den kommercielle', 'den regulative' og 'den teknologiske', som er relevante i hans historie. Den kommercielle dimension involverer rekrutteringsvirksomheder som entrepriser, vikar- og formidlingsbureauer. Den regulative dimension er statsapparatet, som producerer og forvalter lovgivning og som regulerer, hvordan virksomheder kan oprettes og styres, men også arbejdsgiver- og fagforeningerne, der regulerer de kollektive overenskomster for løn- og ansættelsesforhold. Som tidligere beskrevet kan det være en udfordring for myndigheder og fagforeninger at føre tilsyn med arbejdsmigranternes ansættelses- og arbejdsvilkår, når de udfører arbejde for private husstande. Dels er det svært at lokalisere dem og dels har 3F ikke adgang til private ejendomme.

Hvis vi skal forstå underentreprenørens mulighed for at udnytte Davids arbejdskraft, skal vi stille skarpt på, hvorledes dimensionerne 'den regulerende', 'den kommercielle' og 'den teknologiske' understøtter hinanden. Davids officielle registrering i systemet bliver brugt til at dække over det sorte arbejde, han udfører, og som han ikke bliver betalt for. David er synlig og usynlig for myndighederne på samme tid; synlig gennem en officiel kontrakt, der tilknytter ham som ansat på byggepladsen og forbinder ham til det formelle arbejdsmarked – og usynlig, idet han på baggrund af sin formelle ansættelse kan blive brugt af arbejdstager til at udføre opgaver udenfor byggepladsen. Myndighederne bliver ikke gjort opmærksom på dette, og opsøger ikke selv arbejdsgiveren på grund af Davids

formelle tilknytning til byggepladsen. I Davids fortælling bliver han ansat hos en underentreprenør, der er tilknyttet et større byggeri på en byggeplads, men som sideløbende udfører opgaver for private. Han bliver sendt rundt mellem de forskellige kunder for at udføre opgaver på primært private adresser. Disse arbejdsopgaver bliver ikke registreret. Danske virksomheder, der udfører opgaver for private personer, kan være en udfordring at føre tilsyn med for myndigheder. Der er tilfælde, hvor det er op til kunden, som privat person, at gøre myndighederne opmærksom på, hvis de har en mistanke om dårlige løn- og ansættelsesvilkår. Ansvar for tilsyn og rapportering om mulig udnyttelse af arbejdstagere lægges således over på kunderne. Denne overførsel af ansvar kan være problematisk, da disse også er bygherrer. På den måde er de involveret i brugen af denne arbejdskraft og ønsker ikke nødvendigvis at oplyse myndigheder om tilfælde, hvor arbejdsmigranter kan være udsat for udnyttelse, idet der kan være en interessekonflikt i forhold til at købe sig til billig arbejdskraft. Ligeledes er virksomhederne i Davids fortælling drevet af ansættelsen af billig arbejdskraft uanset overenskomster.

Der opstår således en mulighed for at udnytte Davids arbejdskraft, da han kan blive brugt til andre opgaver, som arbejdsgiver undlader at registrere officielt i SKAT, og dermed kan David blive betalt en lav eller ingen løn uden, at myndighederne har mulighed for at finde ud af det. Udbetalingen af Davids løn i det tilfælde, hvor han bliver betalt, sker gennem en anden ansats bankkonto. Underentreprenøren har oprettet bankkonti for en bestemt gruppe af ansatte, som arbejder fast på byggepladsen og gennem disse bankkonti hæves der løn til de resterende medarbejdere, inklusiv David.

I Davids tilfælde bliver han udnyttet via en underentreprenør, der på baggrund af en tilknytning til et officielt byggeri kan usynliggøre hans arbejdsvilkår og løn overfor myndighederne; at David i praksis i det fysiske rum rykkes rundt i Danmark til andre opgaver. Han bliver betalt kontant, så SKAT ikke opdager noget. Davids fortælling er et eksempel på, hvorledes en arbejdsmigrant kan udnyttes i byggebranchen ved at arbejdsgiveren, i stedet for at registrere medarbejderne i forhold til de opgaver, de i praksis udfører, vælger at registrere dem på falske præmisser. Arbejdsmigranten gøres mobil gennem den kommercielle dimension ved at arbejdsgiveren i stedet for at undgå registreringer, vælger at gå gennem den regulative dimension og (misvisende) registrere medarbejdere og indtægter for derved at undgå myndighedernes opmærksomhed. Med udgangspunkt i en fortælling fra servicebranchen vil vi i det følgende kigge nærmere på andre former for udnyttelse gennem den regulative dimension.

Fortælling fra arbejdsmigrant i servicebranchen

Stefan kommer fra Rumænien, hvor han sammen med sine forældre tjente penge på at sælge grøntsager fra deres køkkenhave. Mange mænd fra byen, hvor Stefan kommer fra, har været i Danmark for at arbejde og derfor besluttede Stefan sig også for at tage til Danmark for at søge arbejde. Han flyttede ind hos sin onkel i København og fik først et rengøringsjob, hvorefter han blev tilbudt et job i en kiosk gennem sin onkel. Efter at Stefan har arbejdet i en måned i kiosken, bliver en medarbejder fyret og Stefan får derefter ansvaret for at styre hele kiosken. Stefan går på arbejde hver dag, og er som regel i kiosken fra den åbner klokken syv til den lukker klokken ti om aftenen.

I begyndelsen bliver en del af Stefans løn indbetalt på hans bankkonto, men efter et stykke tid får han at vide af sin arbejdsgiver, at de vil begynde at betale al hans løn kontant. Stefans chef samarbejder med en række personer, der ejer andre kiosker og spillehaller rundt omkring i København. Stefan arbejder i kiosken i ca. tre år. I løbet af de tre år bliver kiosken overgivet til en anden ejer. En dag kommer der en mand ind i kiosken og siger, at han er den nye ejer. Stefan havde intet fået at vide om ejerskiftet og bliver chokeret, men siger ja til at fortsætte med at arbejde for den nye ejer. I løbet af sin ansættelse i kiosken bor Stefan på et loftsrum sammen med ti andre personer, der alle arbejder for den samme arbejdsgiver, men i andre kiosker og spillehaller.

En kæreste til en af Stefans venner er bekymret for Stefan, da hun synes, at han arbejder alt for meget og aldrig får lov til at tage fri. Da hun kender det danske system bedre end ham, tilbyder hun at hjælpe ham. Hun foreslår, at de sammen skal kontakte kommunen og få tjekket, at hans papirer er i orden, samt få et nyt nem-ID til ham. Da Stefan får tjekket sine papirer, finder han ud af, at hans nye arbejdsgiver i kiosken har oprettet et firma i hans navn:

Stefan: Vi har prøvet [et] gammelt ID [...] Det duer ikke. Jeg har prøvet, jeg har været en dag efter til bibliotek, jeg har fået et nyt ID. Nem-ID. Og jeg har gået igen kl. 9 en dag efter til [navn] og [navn], de har tjekket og de har sagt til mig, du har firma, du har dit dat dit. Jeg siger nej, jeg bliver chokeret, 'nej, det er ikke rigtigt.' Jo, det er rigtigt.

Interviewer: Du har et firma?

Stefan: Ja, de har lavet et firma og alt muligt.

Interviewer: I dit navn?

Stefan: Ja, det ved jeg ikke, hvordan de har gjort.

3F-ansat: Det gjorde de, da de lavede opholdstilladelsen.

Interviewer: Ja, så har de også oprettet sådan et cvr-nr.

Stefan: Ja, ja.
3F-ansat: Nej, de har fået en kopi af alle Stefans personlige papirer.

Stefan finder ud af, at hans nye arbejdsgiver har oprettet et firma i hans navn. Arbejdsgiveren har fået adgang til Stefans personlige oplysninger, da de søgte om opholdstilladelse til ham gennem virksomheden. Herved har de fået tilsendt hans papirer og personoplysninger ved at registrere hans bopælsadresse hos arbejdsgiveren og dermed har arbejdsgiver fået adgang til hans post både virtuelt og fysisk. Firmaet, som er oprettet i Stefans navn, er forbundet med en lagerhal i Valby:

3F-ansat: Jeg ved ikke, om du for nyligt hørte om det lager i Valby, hvor at man fandt to meget unge mennesker, der gik og pakkede slik om?

Stefan: Ja, og præcis, og de siger, det er mig, der er chefen deroppe. Der sagde de, at det var [Stefans] ... og de mennesker, de siger, de har arbejdet for mig, bare jeg kender ikke det sted.

3F-ansat: Det var sådan, at [ejers navn] har en anden stråmand, som hedder [navn], som ejede lokalerne på det sted, hvor man fandt de her to unge mennesker, som ikke havde adgang til noget som helst, hverken mad, vand, toilet eller noget. Og der sagde [navn], at det var Stefans lager, de sad inde på.

Stefan: Det giver ingen mening...

3F-ansat: Og de to unge mennesker, de havde opholdt sig derinde ret længe.

Interviewer: Men når de kommer... hvordan... jeg tænker, kender du de to unge mennesker eller?

Stefan: Nej, de to jeg kender ikke.

De to personer, der opholder sig i lagerhallen, er sat til at ompakke slik. De sætter nye datomærker på slik, der har overskredet salgsdato. Stefan kender ikke de to personer og han har aldrig været i lagerhallen. Efter et kontrollbesøg fra Fødevarestyrelsen meddeler de til myndighederne, at Stefan er ejeren af lageret. Arbejdsgiveren har haft adgang til hans personlige oplysninger og har derigennem kunnet oprette Stefan som ejer digitalt.

Adgang til personoplysninger og misinformation

I Stefans fortælling bliver hans personoplysninger misbrugt af hans arbejdsgiver til at oprette en virksomhed. Arbejdsgiveren får tilsendt hans oplysninger blandt andet nem-ID og cpr.nr, som de bruger til at oprette en ny virksomhed i hans navn. Arbejdsgiveren kan under ansættelsen og inden arbejdsmigranten er kommet til landet få oprettet et skatte-cpr.nr. med en tilknyttet adresse, fordi dette

kan gøres digitalt, altså i det virtuelle rum, og dermed undgås fysisk tilstedeværelse. Arbejdsgiveren kan derefter vælge *ikke* at oplyse arbejdsmigranten om, at vedkommende har fået oprettet et skatte-cpr.nr, og hvis migranten ikke er opmærksom på, hvordan han/hun skal registrere sig, når de får arbejde i Danmark, kan dette udnyttes af arbejdsgiveren ved, at denne for eksempel har adgang til arbejdsmigrantens personoplysninger uden, at de ved det. Som en 3F-medarbejder fortæller:

3F-ansat: Det, der nogle gange driller i forhold til, at man [arbejdsgiver] så ikke sender dem [arbejdsmigranterne] ned og får lavet opholdstilladelsen... fordi så presser arbejdsgiveren ved at sige, at du er her ulovligt, men for at SKAT ikke kommer og besøger dem, har de måske lavet en skatteregistrering af den her medarbejder, uden at de selv ved det.

Interviewer: Okay, så det, som en virksomhed gør, hvis de gerne vil ansætte, så kan de gå ind og lave... skatteregistrering.

3F-ansat: De skriver til SKAT: 'Jeg har den her medarbejder fra Rumænien. Han skal have en indkomstregistrering.'

Interviewer: Når vedkommende kommer, så skal han registreres med bopæl, så han eller hun kan få sit sygesikringsbevis og sit ID...

3F-ansat: Det kan man også registrere hos SKAT.

Registreringen af en nyansat kan således foregå udelukkende i det virtuelle rum gennem SKAT. En arbejdsgiver kan udnytte en arbejdsmigrant gennem registrering hos SKAT og Statsforvaltningen,³⁰ ved at undlade at fortælle ham/hende, at de er registreret. Som en anden 3F-ansat fortæller:

"... der, hvor arbejdsgiveren har en interesse i, at de går ned og registrerer sig, så har du ofte arbejdsgivers adresse som bopælsadresse i dine papirer og det vil sige, at så får arbejdsgiver en kopi fra både Statsforvaltningen og fra SKAT [...] de får en kopi af alle de ting, du søger om og alle dine personlige oplysninger og dem får du måske aldrig selv som udenlandsk medarbejder, og så er det lige meget, om det er indenfor eller udenfor EU, arbejdsgiver ligger inde med alle dine personlige oplysninger."

30 Statsforvaltningen blev nedlagt den 31. marts 2019 og i stedet opdelt i Familieretshuset og Styrelsen for International Rekruttering og Integration (SIRI). Da størstedelen af interviewene blev foretaget før den 31. marts 2019 refereres der til Statsforvaltningen.

Både i Davids og Stefans fortællinger ser vi, hvordan arbejdsgiveren registrerer medarbejderen i SKAT og angiver sin egen adresse som bopælsadresse for medarbejderen uden, at medarbejderen får dette at vide af myndighederne. Derigennem kan arbejdsgiveren få tilsendt personoplysninger om medarbejderen. Med adgang til arbejdsmigrantens personoplysninger, kan arbejdsgiveren oprette en virksomhed online i deres navn, da der ikke er krav om billedlegitimation eller fysisk, personligt fremmøde for at bekræfte sin virtuelle identitet. Hvis der oprettes en enkeltmandsvirksomhed, hæfter ejeren personligt for virksomheden, hvis den for eksempel går konkurs. I Stefans tilfælde står han registreret som den officielle ejer af virksomheden, som har ansatte til at pakke slik i lagerhallen og han bliver derfor involveret i en sag, hvor han skal bevise overfor myndighederne, at han ikke er ejer og derfor ikke skal hæfte for gælden. Men, som Stefan fortæller:

“Jeg har skrevet alle mine datoer, alle mine... alt muligt, [det er] kun ham, der kender alle mine datoer, fordi hver gang de kommer ... og de siger til mig, værsgo, der er en ny kontrakt, jeg ikke læser dansk. Jeg skriver under på alle papirer, jeg stoler på ham, ligesom på min familie.”

Stefan stiller ikke spørgsmålstegn ved situationen, da han stoler på sin arbejdsgiver. Arbejdsgiveren er i Stefans tilfælde indgangen til det danske arbejdsmarked og samtidig er arbejdsgiver også gatekeeper, hvad angår oplysninger til SKAT, arbejds- og opholdstilladelse. Dette sætter Stefan i en sårbar position, da han ønsker at bevare en god relation til sin arbejdsgiver for ikke at miste sit job. Dertil er arbejdsgiveren blevet Stefans umiddelbart eneste informationskilde omkring danske arbejdsvilkår. Stefan befinder sig i en position, hvor han føler et ansvar for at tjene penge, da han forsørger sin familie i Rumænien. Derfor kan han have svært ved at stille spørgsmål til sin arbejdsgiver af frygt for at blive fyret. Som Stefan fortæller:

“Jeg sender penge tilbage til min mor, min far, fordi de er syge og jeg har også en bror. De bor alle sammen der, sammen... Og hver gang, jeg sender penge til dem, fordi... det er hårdt, vi skal sige, hvis du tænker, okay, her i Danmark, hvis du går udenfor, du laver 150-200 kr. [på] aviser eller hvordan du gør. Bare i Rumænien du laver ingenting. Derfor jeg sparer op og giver til dem, forstår du? Eller jeg skal betale husleje og alt muligt, der er ikke noget, der er sjovt her.”

Arbejdsmigranter kan have svært ved at anmelde deres arbejdsgiver, af frygt for, at de mister deres job eller bliver smidt ud af landet. Som en ansat fra 3F fortæller, kan arbejdsmigranter blive truet med at blive smidt ud af Danmark, hvis

de går til myndighederne: *“så får de at vide fra arbejdsgiver, at ‘det kan I jo ikke, I er her jo ulovligt, der er ikke nogle, der ved, I er her og hvis de opdager det, bliver I smidt ud.’*” Disse trusler gælder arbejdsmigranter fra EU såvel som udenfor EU. Arbejdsmigranter fra andre EU-lande har ikke altid tilstrækkelig viden om deres ret til at opholde sig i Danmark og dette kan blive brugt til at afpresse dem. Som en anden ansat fra 3F beskriver:

Interviewer: Hvorfor er arbejdsgiveren så ikke interesseret i det [at de går ned og registrerer sig]?

3F-ansat: Det er de ikke, fordi så er de [migranterne] jo ikke bange for, at de er her ulovligt.

Interviewer: Så man [arbejdsgiver] kan presse dem i frygten for illegalitet...

3F-ansat: Ja, og dér, hvor arbejdsgiveren har en interesse i, at de går ned og registrerer sig, så har [migranten] ofte arbejdsgivers adresse som bopælsadresse ... og det vil sige, at så får arbejdsgiver en kopi fra både Statsforvaltningen og fra SKAT - hvilket jeg egentlig synes er et problem - men de får en kopi af alle de ting, du søger om og alle dine personlige oplysninger og dem får du måske aldrig selv, som udenlandsk medarbejder, og så er det lige meget, om det er indenfor eller udenfor EU, arbejdsgiver ligger inde med alle dine personlige oplysninger. Også kan de jo begynde med at lave nem-ID og bank og alt muligt andet, fordi det er fjernstyret, du gør det bare over nettet, når du har nogle papirer og et nem-ID.

Vender vi igen tilbage til Xiang og Lindqvist (2014), kan vi sige, at den regulative, teknologiske og kommercielle dimension fletter sig sammen og muliggør Stefans (im)mobilitet i Danmark og udbygningen af hans arbejdskraft ved, at arbejdsgiveren spekulerer i de muligheder, der er i, at Stefan ikke sørger for sin egen registrering, idet han ikke kender til systemet i Danmark. Særlig kombinationen af den teknologiske og den regulative dimension har i Danmark skabt en digital infrastruktur, der på den ene side placerer Danmark, i EU-sammenhæng, som en af de førende EU-stater, der har digitaliseret dels de offentlige tjenester, dels forskellige registreringer af borgerne og virksomheder (for eksempel cpr- og cvr -numre, skat/moms m.m.) (EU Kommissionen 2019a). Siden 2016 har den danske regering arbejdet målrettet med at digitalisere den offentlige forvaltning, digitalisere statens interaktion med virksomheder og industrien, samt skabe digitale løsninger for cyber- og informationssikkerhed (EU Kommissionen 2019: 4). Med digital selvbetjening og digitaliseringen af statens overvågning, regulering og interaktion med borgere og virksomheder skabes der en effektivisering og en lettere interaktion mellem myndigheder og borgere/virksomheder. På den anden side har digitaliseringen også åbnet op for muligheder for nye former

for økonomisk misbrug og udnyttelse af arbejdsmigranter, der sætter dem i nye former for prekære arbejdsforhold, hvor blandt andet usynlighed skabes gennem nye konstellationer af, hvordan arbejdsgiver og -tager bruger det virtuelle og det fysiske rum. Dette er Stefan et eksempel på. Stefans manglende viden om det danske system udnyttes af arbejdsgiveren til at gøre ham immobil gennem arbejdsgiverens misbrug af den digitale selvbetjening i forbindelse med oprettelse af og kontrol med virksomheder og arbejdstagere. På daværende tidspunkt var det statsforvaltningerne, der stod for registrering og udstedelse af CPR-nummer. Her har der været meget forskellig praksis omkring kontrol af den person, der skal registres og den person, som skal møde op hos Statsforvaltningen (interview med 3F-ansat). Arbejdsgiveren udnytter digitaliseringen af statens system i oprettelsen af Stefan som ejer, og udsætter ham derved for identitetstyveri med profit for øje og gør ham immobil samtidig med, at Stefan arbejder for ham i hans kiosk. Stefans arbejdsgiver kan få kontrol over hans mobilitet gennem misbrug af statens digitalisering af virksomhedsoprettelse og personlige oplysninger. Da Stefan er EU-statsborger og dermed har arbejdstilladelse i Danmark, er han ikke en migrant, der potentielt er i myndighedernes søgelys.

KAPITEL 9

Arbejdskraftens mobilitet og udnyttelse gennem virksomheds-konstruktioner

Migrationens infrastruktur, som vi har foldet den ud her i Del III, viser særligt, hvordan den teknologiske, kommercielle og regulative dimension flettes sammen på et regionalt og nationalt niveau og bliver en forudsætning for arbejdsmigranternes (im)mobilitet. Gennem deres EU-statsborgerskab kan arbejdsmigranter frit bevæge sig indenfor EU uden myndighedernes indblanding. Arbejdskraftens frie mobilitet indenfor EU's grænser muliggør, som Lena Näre (2007) beskriver det, fleksible arbejdstagere, der kan bevæge sig mellem lande i EU og tage arbejde samtidig med, at arbejdsmigranterne kan bibeholde en tæt relation til deres familie og hjemland. Denne form for transnational mobilitet er til gavn for arbejdstagere, der ønsker at finde et job med bedre løn og ansættelsesvilkår i et andet EU-land, men udgør også en udfordring for fagforeningerne og myndighederne i forhold til at opretholde ansættelses- og arbejdsvilkår i forhold til nationale standarder. Fri mobilitet for EU-borgere muliggør også, at danske virksomheder kan ansætte og udnytte arbejdsmigranter, der ikke har tidligere erfaring med det danske arbejdsmarked og som ikke nødvendigvis er i kontakt med myndighederne, før de er registreret via SKAT eller Statsforvaltningen. Arbejdsgivere kan ansætte arbejdsmigranter, der har begrænset viden om det arbejdsmarked, de befinder sig på. Dermed bliver arbejdsgiveren i dette tilfælde informations-gatekeeper og kan derved blive en afgørende aktør for arbejdsmigrantens mobilitet, da arbejdsgiveren bliver kilde til information om, hvad der er lovligt og ikke lovligt som arbejdstager i Danmark, både hvad angår grænsekontrol, arbejdstagers forpligtelser og rettigheder.

Både Stefan og David er EU-statsborgere, hvilket gør, at deres mobilitet på det danske arbejdsmarked er mindre synlig for myndighederne. Dette udnyttes af begge deres arbejdsgivere i de to fortællinger gennem oprettelsen af eller brugen af enkeltmandsvirksomheder som underleverandør. For at oprette en enkeltmandsvirksomhed, skal man bruge navn og personnummer samt et nem-id med nøglekort. Hvis en person har disse oplysninger, kan denne form for virksomhed oprettes uden, at personen møder op og bekræfter sin identitet for eksempel på borgerservice. Den hurtige oprettelse af enkeltmandsvirksomheder er til gavn for nystartede entreprenører og iværksættere, men skaber også en risiko for misbrug af personoplysninger, da oprettelsen udelukkende sker digitalt. En ansat hos 3F pointerer, at: *“vi stoler på virksomheder, men vi stoler ikke på borgere. De undersøger ikke mindre, altså små og mindre, selskaber.”* I både Stefans og Davids tilfælde muliggøres deres udnyttelse gennem den nemme adgang til oprettelse af enkeltmandsvirksomheder samt myndigheders begrænsede adgang til fysisk tilsyn af små virksomheder. I 2019 blev det offentliggjort, at iværksætterselskaber (IVS) vil blive afskaffet, da denne selskabsform ifølge Erhvervsstyrelsen har ført til en højere risiko for svig med skatte- og afgiftsrestancer.³¹ Samtidig har DR Nyheder tidligere sat fokus på identitetstyveri til brug for oprettelse af virksomheder:

“Identitetstyveri bliver mere og mere udbredt, og vi nærmer os et punkt, hvor man ved registrering af en virksomhed bør forlange, at den registrerede direktør møder personligt op hos myndighederne med identitetspapirer før registrering af virksomheden godkendes.”

(Sloth & Hein 2016).

I forhold til skatte- og momssvindel har der tidligere været fokus på, om der skulle ske ændringer i forhold til oprettelsen og reguleringer af danske virksomheder. For arbejdsmigranter, der har været udsat for identitetstyveri, er det i nogle tilfælde dem, som ansatte, som myndighederne har fokus på, når selskabet går konkurs. Som en 3F-ansat beskriver det i en sag om en af deres medlemmer:

“Det endte jo med, at SKAT ikke kiggede på virksomheden, men kiggede på medlemmerne og det er jo også derfor, at vi altid står i et dilemma: Hvad skal vi anmeldte til SKAT? Fordi det går også udover vores anmeldere, der er blevet groft udnyttet, hvis vi anmelder noget til SKAT, fordi det bliver nemmere at gå efter migranterne eller EU-borgerne end det bliver at gå efter virksomhederne... [D]et er nemmere at jage vores medlemmer bagefter, når tingene er gået galt og virksomhe-

31 Erhvervsstyrelsen, <https://erhvervsstyrelsen.dk/afskaffelse-af-ivaerksaetterselskaber-IVS> [tilgået den 09.12.2019].

den er lukket, for det er jo så dem, der er tilbage, man kan jage, fordi det er personligt.”

Indenfor både bygge- og servicebranchen er der eksempler på arbejdsgivere, der tilbageholder information om arbejds- og ansættelsesvilkår for at placere og fastholde arbejdsmigranten i en udsat position, så deres arbejdskraft kan udnyttes. Ved brug af misinformation om migranternes opholdstilladelse kan arbejdsgiveren fastholde migranten i en sårbar position på trods af, at migranten er opmærksom på, at deres ansættelses- og arbejdsvilkår ikke er i orden. Manglende registrering hos Statsforvaltningen kan skabe en frygt hos migranten for at gå til myndighederne, hvis de vil klage over deres ansættelsesvilkår eller manglende løn, og som vi har beskrevet her, er der tilfælde, hvor arbejdsgiveren opretter et skatte-cpr.nr. til arbejdstageren, men ikke oplyser personen om, at de skal få lavet en opholds- og arbejdstilladelse.

Del IV

PREKÆRE ARBEJDS- FORHOLD I DANMARK



KAPITEL 10

Ustabilitet, uforudsigelighed og uvished

De fleste af arbejdsmigranterne i vores empiriske materiale befinder sig i et arbejdsforhold, som både Paret og Gleeson (2016) og Anderson (2013) vil betegne som 'prekært'. 'Prekariatet' er for Guy Standing (2011) blevet en samlebetegnelse for arbejdere, uanset køn, medborgerskab, etnicitet, nationalitet, klasse, uddannelsesbaggrund og alder, der *mangler* fundamental sikkerhed i form af garanteret ansættelse, mulighed for oplæring, opkvalificering og karrieremuligheder på arbejdspladsen, indkomstsikkerhed og sikkerhed i forbindelse med afskedigelse (Paret & Gleeson 2016: 278-279). Denne gruppe betegnes af andre som 'sårbare arbejdere' (Anderson 2010: 303). Som tidligere nævnt i vores metodologiske overvejelser i afsnittet *prekaritetsteori og arbejdsmigranter* er en af svaghederne ved begrebet 'prekære arbejdsforhold,' at der refereres til en meget bred gruppe af arbejdere, der arbejder under dårlige arbejdsforhold med manglende arbejdsretigheder. Dermed udvandes begrebet 'prekaritet' (Anderson 2010: 303). Paret og Gleeson (2016: 280) argumenterer for, at den dominerende gren af prekaritetslitteraturen fokuserer på den økonomiske usikkerhed i forbindelse med arbejdsformer, som er produkter af en neoliberal globalisering, der gør arbejdstageren til en vare. En anden gren af prekariatslitteraturen definerer det prekære som en tilstand af *uvished* og *det uforudsigelige*, der ikke specifikt knytter sig til arbejdslivet, men livet generelt. Således stiller en række forskere sig kritisk overfor begrebets anvendelighed som et analysegreb (f.eks. Breman 2013).

Paret og Gleeson (2016) argumenterer for, at styrkerne ved 'prekaritet' som analysegreb er, at det kan demonstrere, hvordan sårbare og usikre liv er situeret i bestemte historiske og geografiske kontekster betinget af politiske og økonomiske skift, der genskaber forholdet mellem individer og grupper på den ene side og kapital og staten på den anden side. Således vægter Paret og Gleeson en sammenlægning af mikro- og makroniveau. Ligesom Anderson (2010) argumenterer de

endvidere for, at netop 'prekaritet' er et oplagt greb indenfor studier af lavtlønnede arbejdsmigranter, idet immigrationspolitik ofte skaber prekær legal status, der går hånd i hånd med prekære ansættelser i modtagersamfundet (ibid.: 281). Således er arbejdsmigranter en gruppe af mennesker, der ofte oplever mange forskellige former for sårbarhed (Paret og Gleeson før 2016: 280). Enig i kritikken af den dominerende prekariatslitteratur er Anderson (2010: 303-304), der argumenterer for, at det, der netop kendetegner 'det prekære', er, at grebet både kan indfange *det atypiske* og *det usikre* i et arbejdsforhold. For eksempel kaotiske og uforudsigelige arbejdstider, der kan underminere fritid/-arbejde-balancen, dårlige lønforhold og kontrakter, der afspejler atypiske eller usikre ansættelser. For at indkredse forskellige former for *uforudsigelighed*, *ustabilitet* og *uvished*, der kendetegner det prekære, fremhæver Anderson (ibid.: 304) *temporalitet* og *rum*, som vigtige dimensioner ved arbejde og migration.

Med blik for forskellige konstellationer af tid og rum, der etablerer det *uforudsigelige*, *ustabile* og *uvise*, undersøger denne Del IV, hvordan arbejdsmigranternes prekære arbejdsforhold situeres. Som vi viste i de forrige Del II og III spiller migrationspolitik og grænsekontrol, den transnationale formidlingsindustri og virksomhedsmodeller i Danmark en central rolle i migranternes arbejdsforhold. På tværs af de tre brancher, idet nogle arbejdsforhold ikke er branchebetinget, medens andre arbejdsforhold kun ses indenfor den specifikke branche, undersøger Del IV migranternes erfaringer fra arbejdsmarkedet i Danmark. Inspireret af Anderson (2010) samt Paret og Gleeson (2016) undersøger vi, hvordan forskellige konstellationer af temporalitet og rum etablerer uforudsigelighed, ustabilitet og/eller uvished i deres arbejde. Særlig kommer vi omkring migranternes relationer til deres arbejdsgiver og/eller nærmeste leder, deres kontrakter og løn, arbejdsrytmer og boligforhold, idet migranternes bolig i nogle tilfælde er organiseret i forbindelse med deres arbejdsophold. Formålet er at vise, hvorledes arbejdsmigranter kan blive udnyttet i arbejdsøjemed, men også hvordan de fastholdes i prekære arbejdsforhold, uanset om de har et EU- eller ikke EU-statsborgerskab eller arbejder som registreret eller uregistreret borger i Danmark. På linje med en række andre undersøgelser (Anderson 2010, Lewis et al. 2015, Scheirup & Jørgensen 2016, Herzfeld et al. 2012, Likic-Brboric et al. 2013, Woolfson et al. 2012) argumenterer vi for, at de prekære arbejdsforhold er et resultat af samspillet mellem efterspørgslen af billig, fleksibel arbejdskraft og en streng grænsekontrol i et neoliberalt arbejdsmarked. Vi er enige med Andrijasevic og Sacchetto (2017), når vi argumenterer for, at formidlingsindustriens rolle i rekruttering af arbejdsmigration også spiller en afgørende rolle i skabelsen af prekære arbejdsforhold for ufaglærte arbejdsmigranter. Således er der tale om en deregulering af nationale arbejdsmarkeder samtidig med en øget regulering af den transnationale migration. Vi afrunder Del IV med et kapitel om de pre-

karitetshierarkier, der etableres gennem markører som for eksempel nationalitet og sprog. Dette bringer os videre til de former for diskriminering, migranterne møder på deres arbejdsplads i Danmark.

Stillinger og arbejdsopgaver

Stort set samtlige migranter er ansat på det formelle arbejdsmarked i tidsbegrænsede stillinger og de migranter, som i dag er ansat i permanente stillinger, har i en årrække forinden været ansat i tidsbegrænsede ansættelser fra 2-3 måneder og op til et par år. Nogle migranter erfarer, at arbejdstagerne i de tidsbegrænsede ansættelser får tildelt de arbejdsopgaver, som de fastansatte ikke vil have. Olga, som er fra Polen, var for et par år siden ansat gennem et dansk vikarbureau. I dag er hun fastansat på gartneriet. På baggrund af egne og kollegaers erfaringer fortæller hun, at vilkårene som fastansat på gartneriet er bedre end når man er ansat gennem et vikarbureau. For eksempel bliver de medarbejdere, der er ansat af gartneriet og ikke af vikarbureauerne, behandlet bedre. Olga fortæller, at det ikke længere er hende, der får de tunge arbejdsopgaver eller de andre, mindre eftertragtede arbejdsopgaver, fordi hun nu er fastansat. I stedet er det vikarerne. Således skabes der hierarkier i arbejdspladsen gennem typen af ansættelser; enten fastansættelse eller midlertidig ansættelse gennem vikarbureau.

Med undtagelsesvis af to migranter,³² så er samtlige interviewede arbejdsmigranter, der ikke er ansat som elever eller praktikanter, ansat i ufaglærte stillinger. Stillinger som fodermester og ufaglært sæsonarbejder fører meget sjældent til opkvalificering. Efter endt kontrakt søger de efter en ny kontrakt som ufaglært enten i Danmark eller et andet sted i Europa. Det er stort set kun elevstillinger og praktikantstillinger, der potentielt set er kvalificerende stillinger. Dog er erfaringerne blandt elever og praktikanter meget blandede. De migranter, som er EU-borgere og som er i praktik på gartnerier eller i landbruget, forstår deres praktik som en del af et uddannelsesforløb i Danmark. Anderledes er ukrainernes erfaringer som praktikanter. Deres praktikophold er ikke en integreret del af et uddannelsesforløb. Nazar, som er praktikant fra Ukraine, fortæller: *"I think we're doing the same job [...] as the people with working contract do, so... I don't see actually the difference between working contracts and student contract."* Ligeledes er det 3F's erfaring (3F fører sammen med arbejdsgivernes repræsentanter tilsyn med praktikanterne), at der i praksis ikke er anlagt et praktikforløb med læringsmål og dermed er det svært at skelne mellem praktikanternes og sæsonarbejdernes arbejdsopgaver (Interview med 3F-medarbejdere). Penko, der er fra Bulgarien og

32 Den ene migrant blev uddannet som gartner i Danmark og den anden har efterfølgende taget en række efteruddannelseskurser.

praktikant under uddannelse i Danmark, beskriver herunder forskellen mellem hende og praktikanterne fra Ukraine.

Interviewer: Hvem er de fastansatte, som er der permanent på gartneriet... elever og vikarer? Er det de grupper, der er på gartneriet?

Penko: Ja, ja, men meget sjældent... vikarer. De [gartneriet]... øhm, for det første er det et lille gartneri og de har ikke så stabil økonomi. ... man skal ikke være 'rocket scientist' for at finde ud af det; specielt med de ordrer, som vi har normalt. Så de [gartneriet] fokuserer normalt på menneskene fra Ukraine, fordi det er jo billigt. Fordi efter jeg blev færdig med Kold College, kan de [gartneriet] ikke betale mig mindre end det, der står i overenskomsten, fordi jeg er også 27 år gammel, så [gartneriet] er nødt til at betale mig den fuldtidsløn. Det er ikke så meget, at de ikke vil det, de [gartneriet] kan ikke, fordi, virkelig, det økonomiske for gartnerier er generelt meget dårligt. Så de bare tager nogle [ukrainske praktikanter]...

Interviewer: Så de er... er billigt at ansætte for gartnerierne lige nu?

Penko: Det er praktikanterne fra Ukraine for de starter faktisk med... Nu de får lov til at blive her bare et år og i det ene år, det er faktisk én gang, de går op i løn. I min studie[ti]d jeg fik min løn sat op tre gange. Jeg startede med 65 kr. og slutter på 95 [kr.] ... Ukrainerne starter også med 65 kr. som vi, men fordi de [kun er] her for et år, får de deres løn bare sat op en gang... og det var 70 kr. eller noget lignende.

Således formoder Penko, at gartneriet ansætter praktikanter fra ikke EU-lande, fordi de er billige, da de kun når at stige i løn én gang sammenlignet med praktikanter under uddannelse fra EU-lande.

Praktikantordningen bliver ikke en garanti for, at migranten gennem sit praktikforløb opnår en opkvalificering og tilegner sig ny faglig viden, der kan bruges ved fremtidige ansættelser. Ordningen kan, som vi allerede har vist i Del II, blive brugt som adgang til billig ufaglært arbejdskraft set fra arbejdsgiverens perspektiv og fra migrantens perspektiv en legal adgang til EU som arbejdsmigrant. Dog er ansættelsesforholdene for migranten usikre, idet arbejds- og opholdstilladelsen er bundet til arbejdsgiverens efterspørgsel på arbejdskraft. En uoverensstemmelse mellem arbejdsgiver og praktikant, der leder til afskedigelse, fordi praktikanten er utilfreds med sine arbejdsopgaver, omfanget af pauser mv., kan også betyde, at migranten ikke blot mister sit arbejde i Danmark, men også sin opholdstilladelse. Samme ansættelsesforhold gælder også fodermestre, der ikke er EU-statsborgere. Således sættes praktikanter og fodermestre i en prekær position, fordi

de har svært ved at forhandle deres arbejdsopgaver, arbejdstider og boligforhold af frygt for at blive fyret og dermed miste retten til at opholde sig og arbejde i Danmark. Størstedelen af de migranter, der er eller havde været praktikanter, oplevede ikke, at arbejdsopgaverne var opkvalificerende. Nogle klagede over, at arbejdet var ensformigt og tungt (samle store trækasser til transportering af grønt) og flere forventede heller ikke, at praktikken var et led i en opkvalificering, men en mulighed for at tjene flere penge end, hvad de kan tjene i Ukraine. Således kan både praktikant og fodermesterordningen være ansættelser karakteriseret af usikkerhed og uforudsigelighed, og som til forveksling ligner ufaglærte tidsbegrænsede stillinger som sæsonarbejde eller kontraktarbejde.

I byggebranchen ansættes ofte arbejdsmigranter i ufaglærte stillinger eller de udstationeres til afgrænsede arbejdsopgaver, men bliver også sat til at udføre andre opgaver end de opgaver, der står beskrevet i deres arbejdskontrakt, som for eksempel David oplevede (se Del III). Robert kommer fra Rumænien og har arbejdet i den danske byggebranche i ti år. Han fortæller:

Robert: Der er nogle ting, som man ikke gider lave, eller ikke synes, det er rimeligt at skulle gøre, men man lukker bare øjnene og munden og gør det.

Interviewer: Hvorfor gør du det?

Robert: Hvis man ikke gør det, så kan de fyre dig når som helst som fremmed, ikke? Det burde ikke accepteres, men det er helt normalt, man burde ikke acceptere det, men man bliver tvunget.

Trods sit EU-borgerskab, der giver ham mulighed for at opholde sig i Danmark lovligt og søge efter nyt arbejde, hvis han bliver fyret, har Robert svært ved at sige fra overfor sin arbejdsgiver i Danmark. Roberts beskrivelse afspejler, hvordan han oplever en arbejdskultur, hvor forskelsbehandling mellem arbejdsmigranter og danske arbejdere er legitim og som resulterer i, at arbejdsmigranter har svært ved at sige fra overfor arbejdsgiver, fordi de som udenlandske arbejdstagere ikke oplever at have den samme arbejdssikkerhed som danskere. Citatet fortæller ikke noget om, hvorvidt Robert kender sine arbejdsrettigheder i Danmark, men flere studier (Ramussen et al. 2015: 27; Andersen & Felbo-Kolding 2013) viser, at arbejdsmigranter fra Central- og Østeuropa ikke har nok viden om arbejdsmarkedets regler og regulering af løn og arbejdsforhold i Danmark. Således er manglende viden om arbejdsrettigheder med til at sætte migranterne i prekære arbejdsforhold.

Tristan, der også kommer fra Rumænien, sammenligner arbejdet på et større byggeprojekt i København og arbejdet for et dansk firma, hvor han havde en

opgave på et privat byggeri. Han fortæller: *“We had very good conditions [at the Metro], but in a private company nobody cares about mess, because what is important is production - production is also important in Denmark... production means profit.”* Således antager Tristan, at hvis arbejdsmigranter bliver ansat i en større virksomhed eller et større byggeri, er forholdene ofte bedre, da der er flere retningslinjer, som skal overholdes og som der også følges op på. Tristan fortæller dog, at de gode arbejdsvilkår på metrobyggeriet bliver påvirket af arbejdstagerne: *“I was everywhere in all of this project, so working conditions... I have nothing to complain about them, actually the working conditions became bad because of the workers.”* Ifølge Tristan ansatte firmaet arbejdere med manglende arbejds erfaring, fordi disse arbejdere var billigere end de mere erfarne. Men dette handler ikke kun om prioritering af faglært overfor ufaglært arbejdskraft, men om køb af og dermed snyd med uddannelsesbeviser:

“So, I think if you ask me... of my opinion, I think that the Danish authorities [need to] take a look in the personal files of the people [the migrant workers], because they are not all right with these diplomas... so our... our education system it's also corrupt... in the first time... in Denmark, you spend 3 years to work as a 'rengøringsassistent', two and a half or three years, in this time you learn about pH of water about substances, about chemical compounds, about chlorite about everything... in Romania... no. You just go to school that is authorized and supervised by the educational ministry and it's three months... you just pay and after three months you have your diploma and after that you can go to the market in Denmark, Sweden, Germany and say, 'I have a...’”

Således er det ikke kun indenfor den grønne branche, at et uddannelsesbevis er en vigtig adgangsbillet til arbejdsmarkedet i EU, men også indenfor byggebranchen.³³ Falske uddannelsesbeviser kan således forringe kvaliteten og sikkerheden på byggepladser for arbejdstagere.

Løn, (over)arbejdstid og kontrakter

Rasmussen, Refslund og Sørensen (2015: 22) argumenterer for, at prekære arbejdsrelationer findes primært indenfor den uorganiserede eller mindre organi-

33 Ligeledes finder køb af uddannelsesbeviser også sted indenfor kokkebranchen. I forbindelse med den danske Beløbsordning, der er målrettet højtspecialiseret arbejdskraft, har SIRI opdaget, at salg og køb af uddannelsesbeviser blandt kinesiske migranter finder sted (Junker et al. 2019).

serede del af arbejdsmarkedet, særlig indenfor den private sektor og i forbindelse med udlicitering af arbejdsopgaver, hvor østeuropæiske arbejdsmigranter er ansat. Denne del af arbejdsmarkedet er som regel ikke omfattet af de kollektive overenskomster. Ifølge de arbejdsmigranter, der indgår i denne undersøgelse, begynder lønsatsen indenfor det grønne område for sæsonarbejdere ansat gennem vikarbureau på omkring 60 kr. i timen og efter nogle måneder kan de stige til omkring 80 kr. i timen. Andre får 130 kr. i timen, hvis de er fastansat. Således afhænger lønsatsen af, hvem de er ansat af (vikarbureau eller direkte af gartneriet/landmanden) og om de er ansat som ufaglært arbejdskraft eller i en stilling som praktikant, elev eller fodermester, hvor lønnen er en overenskomstreguleret løn, eller i en faglært stilling som gartner. Kun en enkelt interviewperson fra den grønne branche var efter en årrække blevet ansat som gartner. Indenfor byggeri fortæller flere interviewpersoner, at lønnen svinger fra ca. 123-140 kr. i timen, men dette afhænger af størrelsen på den virksomhed, de er ansat hos, samt størrelsen på det byggeri eller den opgave, de er tilknyttet. I en række tilfælde bliver nogle af interviewpersonerne betalt mindre end 123 kr. i timen, hvis de er ansat i en mindre virksomhed, der ikke er tilknyttet et større byggeri. Uanset om arbejdsmigranterne er ansat på løn- og arbejdsvilkår, der er forhandlet gennem arbejdsmarkedets parter eller bevæger sig indenfor det uorganiserede eller mindre organiserede arbejdsmarked (ibid.), vil vi i de følgende afsnit vise, hvordan migranterne på tværs af brancherne erfarer prekære arbejdsrelationer i form af *ustabilitet*, *uforudsigelighed* og *usikkerhed*. Uvisheden om, hvorvidt de får udbetalt feriepenge og/eller løn, der svarer til deres arbejdstimer, usikkerheden om, hvorvidt de bliver fyret, hvis de beder om flere pauser eller andre arbejdsopgaver etc. For nogle af de migranter, vi har talt med, handler det ikke om, hvorvidt de har tegnet en arbejdskontrakt eller ej. I stedet handler det om, hvilke aftaler de laver med arbejdsgiver, som ikke er bundet op på en kontrakt eller på arbejdsmarkedets overenskomster og hvordan de navigerer i dagligdagen, så de beholder deres arbejde og samtidig sikrer, at arbejdsgiver overholder aftalerne.

Burians historie: Den manglende lønudbetaling

På tværs af brancherne viser vores empiriske materiale, hvordan nogle migranter bliver lovet en lønsats, som de efterfølgende ikke får. Andre har oplevet, at de overhovedet ikke fik udbetalt nogen løn, men blot fik en lovning på betaling. Burian kommer fra Ukraine og er ansat på en gård som fodermester, hvor han ikke har fået betaling for sit overarbejde. I begyndelsen havde han og landmanden ikke tegnet en officiel kontrakt, men blot lavet en uformel aftale, fordi han endnu ikke havde fået sine papirer fra SIRI. Landmanden sagde til Burian, at de ikke kunne vente på, at han fik sine papirer, så derfor arbejdede Burian uden kontrakt i tre måneder (fra april til juli). Dette satte Burian i en prekær arbejdsrelation til landmanden.

- Burian: This farmer, he said to me that I have... I have to work 200 hours a month and all 200 hours they paid for me... ehh, every month, I never have 200 hours, I always have more because... ehh, the farm is very big and, eh, we have only 5 workers and he didn't pay me. But he said: 'Next year, every month, they pay to me 2300 kroner more to my salary'. After that I say 'okay'. In August, 304 hours. Yeah... in July, 286. In September in two weeks, I have 167 hours, and to weeks vacation, so... but last... last month, in December... I have about 260 hours. It was normal for me, it was very good, it was very nice. I was happy when I got 260 hours.
- Interview-assistent: Tell her [Marlene] about this day, when you want them [farmer] to pay for all these hours, how they said that you need to pay for...
- Burian: Yeah, I come... When I say it, then I was finish, it was very big shock for the farmer, because they don't expect for that. They said I have to work two months from the date, I say 'okay, no problem, I will work'. And in the last 1 week, I come to farmer maybe three times and I ask 'when we can speak about that, about my working hours, about everything?' and they always said 'not now, because we don't ... not now, because one of the farmers go on vacation'. In the last, they... I... it was 31st of November, I come to the farmer and they both come to me and they make list. They don't take my normal list with working hours, we write our hours, they make... they just write in small paper, they write all my hours from first month and to the last. And they count that. First, they start to explain that 'you go from our farm, you don't finish contract. It's very bad because we have to find new man, it's also some problems, it's also sometimes we have to work more hard now'. I saw how much hour they write, and they also show me what money they want to take from my salary. They take for electricity, I live in their house, but every month they take for electricity. I pay 100 to 1200 kr. every month, every month I paid for electricity. And they take 1200. In the end, they show me in list that I had to pay 5600 kr. Like for all time. I don't understand, I don't understand why.

Landmandens forklaring på, hvorfor der blev fratrukket 5.600 kr. af hans løn var, at mælkeproduktionen var gået ned, fordi Burian havde givet kørerne den forkerte foderblanding. Ved næste lønudbetaling blev han igen trukket, idet landmanden mente, at han havde ødelagt traktoren og efterfølgende havde landmanden fratrukket for tre bøtter maling, idet han påstod, at Burian skulle betale for istandsættelse af boligen, som han lejede af landmanden. Sådan blev land-

manden ved med at finde på undskyldninger for at reducere hans løn i det næste halve år. Burian fortæller:

“When they wrote the list with my hours, I say that I don’t see October, and when I say ‘look, you don’t write October, in October I have, eh, I have picture for this month, I have 268 hours’, and, eh, the Holland [forvalteren] he start to speak that okay, okay, usually they pay to people if they want with the... with tax, it’s 107 kr., eh, 170 kr. for 1 hour... and they call something, but, but, he say to me, ‘if you want, we can pay to you 80 kr. [per hour] [den overenskomstforhandlede timesats var på 160 kr. i timen] without tax, but it’s your decision.”

I sidste ende fremlagde landmanden et regnestykke, hvor Burian skyldte landmanden 64.000 kr. Samtidig tvang landmanden ham til at underskrive, at han havde arbejdet 160 timer om måneden, selvom han, som minimum, arbejdede 200 timer om måneden. I følge Burian var han ikke den eneste ansatte, der skulle skrive under på, at han arbejdede 160 timer om måneden, det gjorde samtlige ansatte arbejdsmigranter. Selvom der er indgået en aftale om overenskomst mellem arbejdsmarkedets parter om elevers (herunder praktikanter) og fodermestres lønsatser, kan disse lønsatser omgås, som i Burians fortælling. Ligeledes har flere praktikanter oplevet manglende udbetaling af feriepenge og overarbejdsbetaling. For eksempel fremgår det af praktikanttilsynets kontrolbesøg, at praktikanter manglede at få udbetalt feriepenge i 2018 (3F, interne dokumenter).

I Burians tilfælde er det særlig uvished og ustabilitet, der kendetegner hans prekære arbejdsforhold. For ukrainere, der ikke har samme adgang til EU’s arbejdsmarked og som er ansat gennem midlertidige fast track-ordninger som for eksempel praktikant- eller fodermesterordningen, er der som i Burians tilfælde en frygt for at miste ansættelsen og dermed arbejds- og opholdstilladelsen i Danmark, idet ordningen som sagt er bundet til arbejdsgiveren. Dette er årsagen til, at Burian indvilliger i at begynde før den formelle kontrakt er godkendt hos SIRI. Ligeledes havde Yaros svært ved at sige fra overfor landmanden, idet han var bange for at miste sit arbejde og dermed retten til arbejds- og opholdstilladelse i Danmark. Samtidig har samtlige ukrainere allerede udgifter forbundet med køb af ansættelseskontrakten hos formidlingsbureauerne. Disse udgifter skal også indtjenes før jobbet i Danmark er rentabelt. Således begynder Burians ansættelse tre måneder tidligere på uformelle vilkår end den formelle aftale. Med udsigten til at tjene penge er han fleksibel og villig til at arbejde mere end 37 timer om ugen. Både den uformelle aftale og den formelle fodermesterordning gør det muligt for arbejdsgiver at udskyde lønudbetaling, reducere hans løn og i sidste ende kræve penge af Burian. Denne uvished og ustabilitet i arbejdsforhol-

det muliggøres netop af det skæve magtforhold mellem arbejdsgiver og –tager afstedkommet af, at opholdstilladelsen for ikke-EU-migranter er bundet op på den specifikke arbejdsgivers ansættelse af migranten.

Indenfor rengøringsbranchen er der også eksempler på, hvordan arbejdsgiver tilbageholder arbejdsmigranterens løn, som derefter har været nødt til at betale en ophobet gæld af til arbejdsgiveren. I en af 3F's sager har en arbejdsgiver ikke udbetalt løn til to nyansatte arbejdsmigranter fra Rumænien, men i stedet givet dem et lån. Først ved deres ankomst til Danmark og efter, at de påbegyndte arbejdet, fik de at vide, at de første tre måneder var en prøveperiode. Som en ansat hos 3F fortæller:

“Men mange af dem [arbejdsmigranterne] er blevet så stavnsbundet af den gæld, de har oprettet de første tre måneder, fordi virksomheden lige pludselig ikke betaler dem løn, så de kan ikke bare komme ud af de her ansættelsesforhold.”

Ved tilbageholdelse af løn kan arbejdsgiveren fastholde migranterne i et ansættelsesforhold, da de både skylder arbejdsgiver penge, samtidig med at de ikke har råd til at finde et nyt arbejde.

Kennys historie: At stå til rådighed 24/7 i rengøringsbranchen

Rengøringsbranchen er også et godt eksempel på, hvordan det formelle og uformelle arbejdsmarked nogle gange fletter sig sammen i ustabile og usikre arbejdsforhold. Et eksempel på, hvorledes det formelle og uformelle marked fletter sig sammen, er, når der underbydes ved, at arbejdstagere splitter lønnen. En formelt ansat rengøringsassistent deler sin løn med andre arbejdstagere, som betales sort. Dette for at kunne færdiggøre en opgave indenfor det timeantal, der er aftalt. Som en medarbejder fra Arbejdstilsynet beskriver:

“Det, vi ser [i rengøringsbranchen], er..., at der bliver givet, om jeg så må sige, nogle tilbud om at, 'vi kan klare den her rengøring og give en kontrakt', at 'det kan vi klare at gøre rent på to timer eller 3 timer til den officielle betaling!' Man kan faktisk ikke nå det, altså man underbyder markedet. Man kan faktisk ikke nå at løse den opgave, man har sat til den her betaling og så kan man jo invitere andre med ind og så, i princippet, dele noget af fortjenesten, ikke.”

Lignende ansættelser er set indenfor restaurationsbranchen blandt kinesiske arbejdsmigranter ansat som kokke via Beløbsordningen (Junker et al. 2019 og 2019a).

Ifølge John og Signe, der er ansat hos 3F, er rengøringsbranchen et fuldstændig ureguleret arbejdsmarked, formelt set, hvad angår løn- og arbejdsvilkår.

John: Så har de [ansatte] en time i Høje Taastrup, så skal de til Helsingør og de betaler selv tiden [transporttiden mellem de steder, hvor de skal gøre rent]... og så skal de til Amager bagefter...

Interviewer: Er det mindre firmaer, som ansætter rengøringsfolk, der tager rundt til de forskellige private hjem?

John: Ja, ja, ja.... fuldstændig ureguleret.

Interviewer: Får de stillet en bil til rådighed?

Signe: Det gør de som regel, men transporttiden, det er ikke arbejdstid. Og nogle får at vide: 'Du er ansat fuld tid' og så, deres arbejdstid, den er fra klokken otte eller ni om morgenen til klokken 23 om aftenen. De skal bare være... i virkeligheden står de til rådighed i hele perioden [fra kl. 8-9 til 23].

Således skal de ansatte være fleksible og stå til rådighed 15 timer i træk, men timerne, de bliver betalt for, er kun de timer, hvor de gør rent. Kravet om at stå til rådighed indenfor rengøringsbranchen på det private arbejdsmarked omfatter i Kennys eksempel kun udokumenterede migranter. Kenny og Dada kommer fra den Demokratiske Republik Congo. De arbejder som udokumenterede migranter indenfor rengøringsbranchen, fordi de ikke har arbejdstilladelse i Danmark. De fortæller, hvordan de skal stå til rådighed 24/7. Firmaet ringer til dem, når der er et rengøringsjob. Ligesom John og Signe fra 3F fortæller, så tæller transport- og ventetid ikke med i lønberegningen. Ligeledes oplever Kenny, hvordan nogle migranter er ansat på formelle kontrakter, medens han er ansat på en uformel kontrakt. Kenny har søgt asyl i Danmark og må derfor ikke arbejde i Danmark. Han fortæller om sine erfaringer som rengøringsassistent:

Kenny: ... contact, it was all the time on the phone. He [the employer] will just send me the place I have to clean and also the times. Yeah.

Interviewer: And when you go to the place? There was somebody waiting there?

Kenny: Yes, but sometimes... because, when I start, there was already someone there, like to teach me, like, I don't know, like, I mean, to see me; how I work and if I was finishing the job, but after some months, I would do it alone.

Interviewer: And this person, was it also, like, a migrant?

Kenny: Yes, it was also a migrant. The person already work there for long period. The person that worked there he had CPR number. The CPR number means that they are allowed to work. That means... that if for example the police comes there, because many times the

police come. Just... don't check, but just look. So, it was like the person always see, I mean, kind of like a cover in some way.

Interviewer: Okay, so when you were working, did the police come at some point?

Kenny: Yeah!

Interviewer: And what happened?

Kenny: I just remember sometimes the police was coming there and I was like... I was there, but the police would see me, so I would just say, like, I just say, like, visiting my friend, who was working there. Just say hello or something, because we did not know the police was coming this time. And, so the guys [the police] would just see me, that he was working and me I was just doing nothing and the police was asking for my papers and I was just showing this... what is it called?

Interviewer: The asylum?

Kenny: Yes, the asylum identity.

Interviewer: Okay, and, like, when you signed this contract, do you think the contract that people with CPR number got was better or was different, or?

Kenny: Hmm... I was asking the guy who was working there, but he did not tell me so much information about how they pay him... but I think in some way he would just tell me that he have more money. For example, if you are sick, they can cover because if a company in Denmark have protection working there. Also, he has also the money for vacation, but me I don't have that. So, there is some, I mean persons who have CPR number have some privilege that the person who don't have CPR number. This privilege is not so much; it is kind of like two or three things.

Interviewer: Hmm... let me see. So, you say the workplace changed. Okay. When you are working alone, they give you a key before, or?

Kenny: Yes, they give me key.

Interviewer: And you had to go pick it up somewhere in Copenhagen?

Kenny: Yes, but every time they send to me a text message like five hours before to come there. So, I would know when I would do that and what time exactly.

Interviewer: Do you remember your first day at work? Was somebody showing you?

Kenny: Yeah, there was somebody showing me how to do that, and it was really easy. You can learn that for one day and sometimes after that.

Interviewer: Did you meet other people when you were working?

Kenny: Yes, many people from different countries, but no Danes.

Interviewer: So, I am trying to understand the structure of the company. So, you know the company is big and you knew who the boss was, right?

Kenny: Yes, from my friends.

Interviewer: But you did not have any contact with him direct?

Kenny: No, but many time we were in contact through the SMS, but I did not meet the person.

Interviewer: Okay, so there was no... any... for example, if you got sick, did you have somewhere that you let know, or?

Kenny: Yeah, to the person who was contacting me by SMS, but if I for example is sick. I will not receive any payment. So, if I am sick, that is not the problem of the company. That means I don't get any pay. So, if I need money I have to be available.

Kenny er ikke et enestående tilfælde. Anderledes er hans arbejdsvilkår blot et eksempel på, hvordan udokumenterede migranternes arbejdsvilkår både indenfor bygge- og rengøringsbranchen kan være organiseret.

Interviewer: Can you tell me about the people working there or like the other people you met? Was it people from the asylum system? Do you know about them?

Kenny: Yes, many people who were asylum seekers and many people underground [udokumenterede migranter]. That means like they was rejected or people that seek asylum in another country. For example in Italy or Portugal, and they did not find a job there, so they were coming here. So, sometimes they collect bottles, sometimes they work in the company... I know some of my friends also work in the construction. For example like in Nørrebro, the place where they build a metro... there is many migrants also working there.

Interviewer: Is it a similar system?

Kenny: I didn't work there, but I know many of my friends work there and the shift is in the night.

Interviewer: And it's people without documents?

Kenny: Yes, without documents!

At arbejdsgiver råder over Kennys tid 24 timer i døgnet alle ugens hverdage, samtidig med at Kenny ikke ved, hvornår og hvor han skal gøre rent, afspejler et krav om arbejdstagers fleksibilitet og fuldstændig uforudsigelige og ustabile arbejdsforhold. Endvidere er Kennys arbejde organiseret gennem et uformelt netværk blandt arbejdsmigranterne, der arbejder for rengøringsfirmaet og SMS-beske-der, der sikrer en anonymitet mellem arbejdsgiver og de udokumenterede ar-

bejdstager, idet ansættelserne finder sted på det uformelle arbejdsmarked. Med den manglende direkte kontakt mellem arbejdstager og –giver, har Kenny heller ikke mulighed for at forhandle eller kommunikere om sine arbejdsvilkår eller lønforhold med arbejdsgiver. Formodentlig ved Kenny overhovedet ikke, hvem arbejdsgiver er. Dertil har Kenny, som udokumenteret migrant, ingen arbejdsrettigheder og dermed er det udelukkende arbejdsgiver, der uden om overenskomstaftaler og udelukkende på markedets betingelser, bestemmer løn og vilkår. Her er tale om et arbejdsmarked, hvor den form for prekaritet blandt andet er mulig, fordi for eksempel asylansøgere eller afviste asylansøgere ikke har nogen arbejdstilladelse og dermed ingen arbejdsmarkedsrettigheder, men har brug for at tjene penge for at kunne overleve.

Lukas og Marias historie: Kampen for at blive ansat på formelle arbejdsvilkår

Prekære arbejdsforhold gælder ikke kun ikke EU-borgere indenfor det formelle og uformelle arbejdsmarked. Lad os vende blikket mod det unge rumænske par, der samstemmende understreger, at de ikke havde et dårligt liv i Rumænien, men at de, for at sikre deres fremtid, valgte at søge arbejde i Danmark, som de havde store forventninger til. Lukas og Maria, som er i midten af 20'erne, har gennem de sidste fire måneder haft forskelligt arbejde i Danmark som salgsassistenter, vikarer på et gartneri og som avisbude.

Maria: We had a good life.

Lukas: Pretty good, you can say. Comparing to other people, I think... Pretty good [...] I worked at these banks, with security, setting up all the web cams and the security systems. [After working with security systems] I worked for one and a half year in a climbing gym. I'm a climber in my free time and I'm an instructor in climbing and skiing. I'm third-time national champion in skiing in Romania. We worked in this climbing gym and we earned a lot of money. We had good life in Romania. In the long run we don't expect to have a good life in Romania, because the system is very corrupt, it's a problem. Okay, so we decided to go to Denmark and here it's exactly the same corruption that we ran from. [But] Maria likes Denmark! We were treated shitty at work in Romania, but it's the same here, and for me it's disappointing.

Med forventningerne om 'ordentlige' arbejdsforhold og gode lønninger erfarede Lukas og Maria i stedet prekære arbejdsforhold. De har haft svært ved at få fodfæste på det danske formelle arbejdsmarked med arbejdsforhold, der omfattede arbejdskontrakter, mindstelønninger mv. Det første job, Maria og Lukas fandt,

da de kom til Danmark, var som butiksassistenten i en international butikskæde, der sælger sæber og hudplejeprodukter. Butikskæden har også afdelinger i Danmark. Det var også arbejdsgiveren, der skaffede dem bolig.

Lukas: We came from Romania straight in sales here in Esbjerg. We stay there like three weeks. The main problem was the company we worked for, it didn't want to make us a contract. We ask for the contracts every day, but they say 'okay, we will print it, we will make it, don't bother - maybe next month!'

Arbejdsgiveren blev ved med at udskyde at underskrive deres kontrakt. De arbejdede 13-14 timer om dagen og blev betalt i provision. Lukas og Maria blev ved med at presse på for at få en arbejdskontrakt, så de kunne få et CPR-nummer og dermed få adgang til offentlige sundhedsydelser. Ifølge Lukas og Maria rådede arbejdsgiver dem til at arbejde som uregistrerede arbejdstagere, så de kunne undgå at betale skat og dermed få mere udbetalt. Maria fortæller:

"And he (the manager) keeps saying that it's better don't do the contracts, don't do the CPR, don't do... Be illegal!" Ret hurtigt opdagede de, at som udokumenterede arbejdsmigranter stod de uden arbejdsrettigheder. Lukas fortæller: "... It was impossible to get a day off. Even if you get sick, you have to go to work for the manager to see you on the webcam, yeah, on the cam, and [he] said: 'okay, go home'. 'See, I'm sick'. 'But if you go home and you are sick I am going to fire you. You have to stay at work.'"

En dag fik de at vide af butiksbestyrelsen, at de ikke solgte nok. "... he said to us like this: "Man, you are great sellers, but this position is not for you in Esbjerg, because here ... you don't have customers, you don't make money. I will not charge you for rent, but you have to go somewhere else. Because you're not making money, it's bad for the company." I stedet sendte butiksbestyrelsen dem til butikken i Stockholm.

Lukas: Okay, so we went to Stockholm, same problem, same company. ... No contract, no money, no nothing!

Interviewer: So, you didn't get any salary?

Maria: 2000 kr.

Lukas: Yeah, from Esbjerg after one month of working 14 hours per day, 6 days per month, uh, per week, we got 2000 kr. totally together... 2000 kr.!

Maria: So, it was just enough to pay the road to Stockholm.

- Lukas: We have money from Romania with us. From Stockholm, the same problem with the contracts. They don't want to make contract, they don't want to pay, they don't want nothing. Okay, so we got pissed... we searched the internet, Maria found a job...
- Maria: And I was just saying: "But I don't wanna be illegal to get more money! I just wanna move to Denmark. I wanna stay here for a long time. Maybe forever. So I need to be with papers and everything all right.
- Lukas: We came back from Stockholm with nothing. My mother sent me money; 2000 kr.... Money from Romania... We came to Aalborg at this agency. ...

Vikarbureauet i Aalborg ansætter arbejdstagere i tidsbegrænsede stillinger på gartnerier. Gennem de danske kollegaer, som de faldt i snak med, fandt de ud af, at gartneriet betalte 160 kr. pr. vikar pr. time til vikarbureauet, som betalte vikarerne 60 kr. i timen uden søn- og helligdagstillæg. Da Lukas og Maria klagede til vikarbureauet, blev de fyret, dog ud fra en anden begrundelse. Ifølge Lukas sagde arbejdsgiver til ham:

"Lukas, you just do a very good work. You are very fast, you are very good, but it's not work for you anymore. But we have no reason to tell you this. The only reason is we don't have so many orders now.' Okay, but this is not the truth. The truth was, ... eeh, we speak English. We [were not allowed to] speak with the Danish people [employees]. We ask them how much money they earn."

Det var også vikarbureauet, der sørgede for bolig til deres ansatte. Maria og Lukas skulle hver betale 2000 kr. pr. måned for deres værelse, adgang til bad, køkken og vaskekælder. Efter de blev fyret, fandt de arbejde som avisomdelere. Også i dette job ville arbejdsgiver ikke tegne en arbejdskontrakt. Lukas fortæller:

"... Maria worked there a month and... she got no contract. We ask every day. Believe me, I phoned everyday: 'Please send me Maria contract because I have to go to the... to the...' uh, what is the name - where you go to the yellow card. And he [the employer] said; 'Okay, I will send it to you'. And every night I go to the depot to take the motorcycle and the newspapers - 'Where is the contract?' [the employer said]: 'The contract? No. ... Uhm, I forgot about it. I will send it tomorrow' - and tomorrow and tomorrow."

Før de fik en arbejdskontrakt, blev de fyret fra arbejdet i gartneriet. Lukas og Maria havde inden deres fyring kontaktet 3F for at få hjælp. Blandt andet dukkede de op til et 3F-arrangement om skatteregler. Deres kontakt til fagforeningen havde ejeren af vikarbureauet fået nys om gennem de andre (vikar)ansatte ved samme gartneri. Netop dette vikarbureau havde SKAT og 3F lagt sag an mod i anden forbindelse. Under arrangementet hos 3F blev Maria og Lukas pludselig ringet op af vikarbureauet, der tilbød dem en ny kontrakt, som lød på 120 kr. i timen. Ifølge 3F betaler vikarbureauerne indenfor den grønne branche normalt de ansatte mindstelønnen (praktikantlønsats), men hvis virksomhederne, hvor vikarerne udfører deres arbejde, beder om bedre lønforhold, får vikarerne 'normallønnen'; den løn, som de danske ufaglærte er ansat på, nemlig 120 kr. i timen (Interview med 3F medarbejder).

Således levede Marias og Lukas' arbejds erfaringer i Danmark ikke op til deres forestillinger om, at det danske arbejdsmarkedet har ordnede forhold for lønmodtagere sammenlignet med Rumænien. Ligesom i Burians situation oplevede Lukas og Maria en uvished på både jobbet som salgsassistenter og som avisbude. I deres tilfælde, fordi arbejdsgiverne blev ved med at udskyde underskrivning af kontrakterne, samtidig med at der fra arbejdsgivers side i butikkerne var et krav om, at de skulle arbejde hver dag uanset sygdom. Med den manglende kontrakt forsøgte arbejdsgiver at fastholde Lukas og Maria i et uformelt arbejdsforhold, hvor løn, arbejdstider og sygedage ikke stod til forhandling. Sammenlignet med udokumenterede migranter eller ikke EU-statsborgere ansat gennem fast track-ordningerne er det sværere for arbejdsgiverne at fastholde EU-borgere i et ansættelsesforhold. Dette fordi migrantens opholds- og arbejdstilladelse ikke er bundet til arbejdsgiveren. Således kan Lukas og Maria, som EU-borgere, sige op og samtidig blive i landet og søge nyt arbejde. Dertil viser Lukas og Marias fortælling også, at med information om minimumslønninger i Danmark og en arbejdskontrakt på det formelle arbejdsmarked, havde de lettere ved at stille krav til arbejdsgiver om deres lønforhold.

Boligforhold

Boligforholdene svinger meget i kvalitet lige fra campingvogne og telte over forfaldne boliger uden varmt vand og varme til nyistandsatte værelser med gode køkken- og badefaciliteter. Således er erfaringer med udlejere meget forskellige. Nogle er ganske tilfredse med deres bolig i Danmark med hensyn til pris, kvalitet og udlejer, medens andre arbejdsmigranter oplever at blive snydt og leve under virkelig dårlige forhold. Nogle arbejdsmigranter bliver lovet gode boligforhold, når de tegner deres kontrakt i afsendersamfundet hos formidlingsbureauet eller bliver udstationeret gennem en udenlandsk virksomhed, der har opgaver i Dan-

mark, men ved ankomsten erfarer de, at deres boligforhold for eksempel er uden varmt vand, elektricitet osv. Nogle skal dele værelse, medens andre får deres eget. For både sæsonarbejderne og praktikanterne i gartnerierne har vikarbureauerne og/eller arbejdsgiverne sørget for bolig, som de lejer. Ofte betaler migrantarbejderne mellem 2000 og 3000 kr. pr. person uanset, om de deler værelse med en anden (eventuel partner eller kollega) eller har eget værelse. Indenfor gartneri bor der ofte fire til ti personer med adgang til fælles toilet- og badefaciliteter, vaskemaskine og tørretumbler, wi-fi, køkken og nogle gange fælles opholdsstue. Fadey, som arbejder på et gartneri, fortæller, hvordan han og tre andre ukrainske praktikanter klagede over, at de lige pludselig ikke havde vand i en måned. De gik blandt andet til 3F. Efter at problemet var blevet løst, satte landmanden huslejeprisen op.

Husene ligger ofte tæt på gartnerierne. Nogle gange i gåafstand og andre gange lidt længere væk. I nogle tilfælde stiller udlejerne cykler til rådighed. Dog mødte vi ingen migranter indenfor den grønne branche, der cyklede til arbejde. Nogle arbejdsmigranter har bil. Ofte indgår de i kørselsordninger til og fra arbejde. For migranter, der er ansat på gårde, er boligforholdene ofte anderledes sammenlignet med migranter for eksempel på gartnerier og i byggebranchen. De lever ofte i et mindre hus på samme grund som gården, hvor landmanden bor. Således bor de meget tæt på deres arbejdsgiver. Flere migranter fortæller, at det kan være svært for arbejdsgiver (landmanden) at respektere deres privatliv. Nogle af de migranter, som arbejder på en gård, har oplevet, at arbejdsgiver dukker op ved deres bolig, udenfor den aftalte arbejdstid, for at bede dem om at komme på arbejde eller hente dem på arbejde, selvom de har meldt sig syge. Migranterne har svært ved at sige nej i frygt for at miste deres arbejde. For eksempel forventer den landmand, der har ansat Burian som fodermester, at han er fleksibel og står til rådighed døgnet rundt alle ugens dage på gården: *"He can call also in the night time. Sometimes, if something happens at the farm. ... We don't have coffee breaks."* Ligesom i Kennys fortælling fra rengøringsbranchen afspejler konstellationen boligen/arbejdsforholdet (bo og arbejde under samme tag som arbejdsgiver) for Burian, hvordan prekaritet kan beskrives som uforudsigelighed og usikkerhed med hensyn til, hvornår han skal arbejde, idet Burians tid kontrolleres fuldstændig af landmanden, samtidig med at landmanden har adgang til Burians privatsfære døgnet rundt. Således er grænserne mellem fritids- og arbejdsliv udvisket. Igen; dette skæve magtforhold kan arbejdsgiver opretholde, idet Burians opholds- og arbejdstilladelse er bundet til den pågældende ansættelse hos den specifikke arbejdsgiver.

I byggebranchen er der forskellige erfaringer med boligforhold, men i mange tilfælde er det enten det benyttede formidlingsbureau eller arbejdsgiveren, der

arrangerer bolig i forbindelse med ansættelse. I nogle tilfælde bor arbejdsmigranten i en midlertidig bolig stillet til rådighed af det formidlingsbureau, de har kontakt til, som for eksempel i Aleksanders tilfælde. Aleksander, som kommer fra Polen, blev tilbudt arbejde på metrobyggeriet gennem en kontakt i et formidlingsbureau, og blev derefter givet en adresse på et sted, han kunne bo. Det viste sig, at stedet, han var blevet tilbudt at bo, var en lagerhal konverteret til værelser, hvor der boede en gruppe af andre arbejdsmigranter, som også var ansat på metroen. Det kostede 2000 kr. pr. måned at bo der, men Aleksander boede der kun i to uger, men som han fortæller: *“Jeg betalte sandsynligvis tusind for det eller fem hundrede. Åh, jeg betalte så meget, som skulle betales. Alligevel er det for meget, fordi det var sådan et aflukke, du ved, et tre-personers værelse uden et vindue.”* Mange arbejdsmigranter i byggebranchen bliver ligeledes tilbudt bolig gennem deres arbejdsgiver. Arbejdsgiveren stiller enten en separat bolig til rådighed eller indlogerer arbejdsmigranten på deres egen adresse. For eksempel bliver Antoni, der kommer fra Polen, tilbudt en lejlighed i Sverige i forbindelse med arbejdet på et større byggeri. Han får tilbudt et sted at bo i Bulöv i Sverige gennem firmaet, en lejlighed, han skal dele sammen med seks andre polakker. Transporttiden fra lejligheden til byggepladsen gør, at Antoni ikke altid kan nå at tage hjem for at sove, før han igen skal møde på arbejde. Antoni fortæller:

“[Navn på firma] trak 2500 danske kroner hver måned fra din løn, til at betale huslejen. Det var en seks-værelses lejlighed med loft, hvor seks polakker boede. Desværre var der væggelus. Foruden væggelus var jeg træt af at pendle kl. 7.00 om morgenen. Du var nødt til at tage afsted kl. 5.30 for at være der kl. 7.00. Forstadstog og skift til et langdistancetog og bus i København. Det var hårdt at tage tilbage efter 23.00, da vi var færdige med at arbejde. Ved midnat var der ingen offentlig transport i den lille by, hvor jeg bor. For eksempel, da jeg gik glip af toget, blev jeg to gange på Københavns Station, når det var varmt, fordi det ikke var værd at vende hjem, da jeg næste dag havde morgenvagten. Stationen lukkede, så jeg sov i parken ved siden af.”

Uanset om det er i servicebranchen, byggebranchen eller i den grønne branche tør nogle af arbejdsmigranterne ikke klage over boligforholdene i frygt for at blive fyret, hvis det også er arbejdsgiveren, der er udlejer. Således er det ikke kun migranternes arbejdskraft, arbejdsgiverne tjener penge på, men også hvis de lejer bolig ud til migranterne.

Interviewer: ... hvis du kan beskrive, hvor du bor?

Aleksy: Det er hos arbejdsgiveren.

Interviewer: Okay, og det var i Taastrup?

- Aleksy: [Rumænsk]
Tolk: Han er bange for, at han bliver fyret, [henvendt til Aleksy;] men det skal du ikke.
Interviewer: Så det vil han helst ikke snakke om?
Tolk: Nej, for han er bange for, at det kommer frem og så bliver han måske fyret. Det, jeg prøver at sige til ham, er, at det gør det ikke.

Når den samme person både er arbejdsgiver og boligudlejer, er det ikke kun arbejdet, migranterne frygter at miste, men også deres bolig. Det samme var tilfældet med det unge rumænske par Lukas og Maria, som frygtede, at de ville miste deres bolig efter, at de var blevet fyret fra gartneriet, idet udlejning af bolig gik gennem arbejdsgiver. Arbejdsmigranter bor også i nogle tilfælde flere sammen i en lejlighed eller hus, som ikke er stort nok til at huse dem. Dette er for eksempel tilfældet for David, som vi havde fokus på i Del III. Han bor i et hus, der er ejet af arbejdsgiveren, sammen med en gruppe andre arbejdsmigranter. I Davids tilfælde er risikoen for at miste sit hjem også forbundet med at reagere på dårlige arbejdsvilkår eller manglende løn.

Hvis vi vender blikket mod rengøringsbranchen, ser vi den samme problematik i forbindelse med den bolig, arbejdsmigranter får stillet til rådighed. Det er især ved ankomsten til Danmark, at arbejdsmigranterne enten gennem arbejdsgiveren eller formidlingsbureauet siger ja til at leje en bolig i forbindelse med ansættelse, hvilket stiller dem i en prekær position. I to eksempler fra rengøringsbranchen bliver arbejdsmigranter tilbudt arbejde i Danmark og får i den forbindelse en bolig gennem det nye arbejde. En polsk arbejdsmigrant får tilbudt en bolig, som han skal dele sammen med seksten andre arbejdsmigranter, der er ansat i samme firma. I et andet eksempel bliver et ægtepar ansat i en virksomhed og får en bolig stillet til rådighed af arbejdsgiver. Men som en 3F-ansat fortæller:

”De bor to ægtepar i den her lillebitte lejlighed og betaler, to ægtepar, med fradrag fra deres løn, husleje til den her lejlighed. Der står i kontrakten, at huslejen måske er 8000 og de her par betaler sammenlagt 6000 plus omkostninger for el, vand og varme, øhm, men det bliver fradraget af deres løn. Så hver måned... øh... så i stedet for at få lønnen på deres bankkonto, for den er ikke oprettet endnu, de har ikke fået opholds- og arbejdstilladelser i Danmark endnu...”

Nogle arbejdsmigranter frygter at blive sat på gaden eller ende i en situation, hvor de hverken har et sted at bo eller et arbejde, hvis de klager over dårlige boligforhold eller de føler sig nødsaget til at blive i ansættelsen. Et eksempel herpå er David fra Rumænien, der blev fyret og samme aften også sat på gaden (se Del III).

Forholdet mellem arbejdsgiver og -tager

På tværs af brancherne er migranternes relationer til deres arbejdsgivere og deres erfaringer med arbejdsmiljøet meget forskellig. Nogle er tilfredse med deres arbejdsgiver medens andre har oplevet et hårdt psykisk og fysisk arbejdsmiljø. Leysa, der kommer fra Ukraine og er ansat som praktikant i et gartneri, fortæller:

Leysa: You know, in our greenhouse, we have a boss and he is from Poland, and he is very good boss because, eh, they, he... [take] care of us, and, eh, very good, eh. ... Very good relation to us, and, eh, never, I don't never feel some discrimination or such as that, never. I think this relation is very good.

Interviewer: Can you describe, can you give me an example of how, why, this... your relation or his relation to the employees are good?

Leysa: Yeah. We have manager, also manager, but he is from England, but he works in Denmark 25 years, and when we came to Denmark ... when we work, he go to us and always asks: 'how are you, everything good? Maybe you have some problem? What in your house, do you like your house? Maybe you need something?' and it was very, very good. ... before Denmark, I work in Poland, but I work when I have my vacation in university, and there, eh, we don't have such relation, as we have in Denmark. That's why I was in some shock that people are so kind to us... I like it. I think that it's not very difficult, I have many free time, I have free Saturday and Sunday, so I have time to do something what I want. I have time.

Anderledes oplever Nazar, der også er fra Ukraine og ansat som praktikant: *"They [arbejdsgiver] like never ask how you are feeling or 'do you need something' or something like that"*. Andre migranter, der har arbejdet på en gård, fortæller, hvordan de har haft ondt af landmanden, fordi gården var i økonomiske vanskeligheder, medens andre igen fortæller, hvordan de er blevet råbt ad af både landmanden og dennes familie, som i Sashas historie. Sasha arbejdede på gården sammen med Viola, som også er fra Ukraine, men det var primært Sasha, der oplevede et psykisk hårdt arbejdsmiljø. Hun fortæller, hvordan landmanden og hans søn dagligt talte nedsættende til hende.

Sasha: And he was so horrible, I don't know... he... he, he was really crazy. The family was totally crazy. The son, eh, when he comes to milk the cows, every day he told me that I am dumb, I am stupid, 'you are from the garbage, you don't know nothing, you come here, you are slave, you need just work here with the cows' and so on.

Interviewer: Did you ever tell your employer?

Sasha: He does not speak English, this be the problem. The one who speak, it's, eh, Marianne, it's the wife, but she also be some, eh... I think she also have a horrible life with him. But, yeah... He was pressing me when we come, I live in, eh, so horrible room, so horrible place. When we come in house, we stand in so dirty shoes with the shit, and then they stand in some, eh, oven where need to make it cook. The children from this boss be so horrible, like we are from some, eh, I don't know, from Africa or you know this, eh... So, they just don't know our country, it's also we are people, we also have a fridge, we have a TV, we have everything.

Viola: Yeah, they ask us sometimes, 'do you have fridge in Ukraine? Do you have cars in Ukraine?' They think that we come from stone age.

Sasha: It's been so hard and... the relationship between, eh, boss and, eh... me, you know, it's been... [...] They just tell us what need to do and not write the hours and... I just, when I come here, I just would like to know, see how its outside of my country, because I have never been [in the] EU and you know [...]. And of course, when we come to Denmark, we would like to see the better life, you know, have some money because some of [the migrant workers] ... would like to help parents, some of them would like to come and buy some apartment or room or whatever, [that is] why we come here. And... then year after year they start to understand how it's, eh, for the workers, it's be really hard.

Det er ikke kun et psykisk hårdt arbejdsmiljø, som arbejdsmigranter i den grønne branche har erfaringer med. Særlig nogle af de mandlige arbejdsmigranter, der er ansat i landbruget, har oplevet fysiske overgreb kombineret med trusler om at blive fyret og dermed sendt hjem, som i Yaros' historie. Således er det ikke kun de forskellige konstellationer mellem usikre, uforudsigelige og ustabile arbejdsforhold på både det formelle og uformelle arbejdsmarked, der tegner det prekære arbejdsforhold, men også dimensioner som psykisk overfusning og/eller fysiske trusler: "*If they [the migrants] don't do the work quickly or if they don't work overtime or if they stay home because they are sick or if they try to communicate with 3F*", samt den tætte sammenhæng mellem bolig og ansættelse.

KAPITEL 11

Et diskriminerende arbejdsmarked? Nationale hierarkier og forskels- behandling

“The consequence of EU accession has been to create a new sub-group of relatively privileged migrant workers whose eligibility for access to employment and the right to remain in the country is far less regulated than for other categories of migrants ... We must add additional layers of complexity and paradox where the new migrants’ ethnicity, ‘European-ness’ and skin colour may confer labour market advantage ... Thus, their European origins but their often inadequate English language skills differentially advantage and disadvantage them in comparison with other migrant groups in the search for employment and eligibility for different types of work.”

(Linda McDowell et al. 2009: 6-7).

Arbejdsmigranternes fortællinger i denne undersøgelse danner et billede af, hvordan markører som for eksempel nationalitet, etnicitet, sprogkunderskab og køn på forskellig vis kan positionere disse personer på det danske arbejdsmarked. Erfaringer med diskriminering, hvad angår arbejdsopgaver og løn, går igen i flere af interviewene. På baggrund af migranternes fortællinger vil vi i dette kapitel undersøge, hvordan segregering, diskriminering og racisme praktiseres og etableres gennem forskellige hierarkiseringer. Særlig viser interviewmaterialet, hvordan der etableres skel både på baggrund af ansættelser (fastansatte versus midlertidigt ansatte) og nationalitet og regioner. For eksempel ‘danskere’ versus ‘østeuropæere’, ‘Vest- versus Østeuropa’ eller skel blandt øst- og centraleuropæiske nationaliteter, som på kryds og tværs skaber positionerne ‘førstehed’ og ‘andethed’. Disse hierarkiseringer orienterer arbejdsmigranterne sig både væk fra eller reproducerer. Vi argumenterer for, at disse hierarkier og skel beror på forskellige forestillin-

ger om 'den anden.' Foruden statsborgerskab, der bestemmer deres migrationsrettigheder i Danmark, spiller national identitet og sprog også en rolle i måden, som arbejdsmigranter bliver betragtet på for eksempel af arbejdsgiver eller fagforening, eller betragter sig selv og hinanden på. For eksempel organiserer flere af de lokale fagforeningsafdelinger ikke danske statsborgere i 'nationale netværk eller klubber' indenfor brancherne eller på tværs af brancherne. Vi ser etableringen af en hierarkisering mellem arbejdsmigranter på det danske arbejdsmarked som et resultat af en proces, hvori forskellige kategorier krydser hinanden i specifikke nationale kontekster og får indflydelse på arbejdsmigranternes position på det danske arbejdsmarked og deres oplevelser af segregering, diskriminering og/eller racisme.

Overlappningen af kategorierne nationalitet og sprog som McDowell et al. (2009) refererer til, går igen i vores empiriske materiale, hvor også en række andre markører, som for eksempel arbejdsmigranternes danskfærdigheder, etnicitet, , uddannelsesniveaue og ansættelsesforhold spiller en rolle i, hvilke muligheder de har for at få arbejde i Danmark og hvordan de behandles af arbejdsgiver. På tværs af brancherne fortæller flere arbejdsmigranter, hvordan de får mindre i løn, bliver talt nedladende til, og har færre pauser eller blot bliver behandlet dårligere sammenlignet med danske medarbejdere, som passer det samme arbejde. Som Robert, fra Rumænien, fortæller:

Robert: Man skulle samarbejde, men man holdt sig for sig selv. Rumænerne med rumænerne, polakkerne med polakkerne. Der blev ikke set med gode øjne på det, der var meget kold luft mellem de forskellige grupper. Han siger, at hvis du skulle overholde en plan, så var de altid foran [de rumænske arbejdere]. De arbejder meget hurtigt, og så opstår der et eller andet ... De holdt kun en frokostpause, og de andre holdt to kaffepauser [de rumænske arbejdere]...

Interviewer: Var der så også forskel på, hvilke typer opgaver man fik?

Robert: Ja, de dårligste arbejdsopgaver blev givet til udlændingene.

Interviewer: Og så danskerne lidt bedre?

Robert: Ja, danskerne lidt bedre...

Roberts fortælling giver et eksempel på forskelsbehandling mellem ansatte på baggrund af nationalitet. Der skabes en segregering mellem de forskellige grupper af arbejdsmigranter og etniske danskere, der bliver forstærket af ideer om, at den ene gruppe arbejder hurtigere end den anden, eller at en gruppe springer pauser over og dermed bliver betragtet som mere effektive af arbejdsgiver og andre ansatte. Idéer om 'den anden' kan have en selvforstærkende effekt, der yderligere producerer en segregering på baggrund af nationalitet og som skaber

hierarkier grupperne imellem. Forskelsbehandling i form af, hvilke opgaver de forskellige grupper varetager, kan også have indflydelse på, hvordan de ansatte omgås hinanden, særlig hvis en gruppe føler sig dårligere behandlet end en anden gruppe. Gruppernes forskellige sprogfællesskaber befæster yderligere gruppedannelsen og kommunikationskløften.

En række arbejdsmigranter oplever, at de bliver behandlet anderledes end deres danske kollegaer, som for eksempel i form af at blive bedt om at varetage anderledes og dårligere opgaver. Ligeledes er der tilfælde, hvor der er forskel på behandlingen af de forskellige grupper af arbejdsmigranter. Som Aleksander, der kommer fra Polen, fortæller:

Interviewer: Eventuelle konflikter på arbejdspladsen?

Aleksander: Nå, de var forårsaget af stress, fordi rumænere og resten havde det værre end mig i [navn på firma].

Interviewer: Hvorfor?

Aleksander: De udnyttede dem, truede dem, og de bragte også denne stress på arbejde. De var bange for at miste deres job og lagde pres på os, men vi gav ikke op. På den anden side gjorde jeg også oprør og bad dem gøre noget med det, fordi det ikke kan være sådan... Hvis alle gjorde oprør, ville de alle have det bedre, for bestemt kunne byggeriet [arbejdsgiveren] have råd til at betale dobbelt så meget til alle, fordi vi arbejdede ti gange bedre end danskerne.

Denne oplevelse af forskelsbehandling skaber således splid blandt de forskellige grupper af arbejdsmigranter og danskere. Olga, som er fra Polen og har arbejdet på danske gartnerier i en årrække, fortæller, at hun direkte har oplevet at blive diskrimineret, og at danskere ifølge hende føler sig truet af migranter; at de tager deres arbejde, samtidig med at danskere ikke *"gider at arbejde på et gartneri."* Olga fortsætter med at beskrive, hvordan hun oplever skel mellem polakker og danskere på gartnerierne: *"Hvis en dansker tager fejl, så en anden dansker siger ikke noget. Og hvis det er en polak - så... ja."* Den rumænske gartnerielever Daniel erfarer også en forskelsbehandling mellem ham og den danske elev, når det for eksempel handler om fridage:

Daniel: My colleague, Danish student - he also have a lot of free days from my boss... allowed. For example, this week, from last Tuesday... he go home and he didn't come back. Also, in the summertime, a lot of time he came Monday and he leave Wednesday or the Thursday after the work. He go home and he say 'I want to go to the concert' and my boss said 'okay, go.' And he never work in the

weekend. Last week, a Romanian and the Ukrainian people work in the weekend.

Interviewer: But don't you have any contract saying that you shouldn't work - I mean, I guess you have a contract that says that you work 37 hours per week?

Daniel: Yes, I have and it's written that. But for... for me it's okay to make overtime, it's not a problem.

Interviewer: Yeah, because you're getting paid.

Daniel: Yes, because I am paid. But when I want to have free time and I say 'okay, I want to go this Christmas, time to [go] home', you... it's...

Interviewer: He says no?

Selvom Daniel gerne vil have overarbejde, fordi han gerne vil tjene ekstra, føler han en forskelsbehandling, idet han ikke må tage fri de dage, han beder om fri, modsat den danske gartnererelev, som blot har mulighed for at holde fri, når han beder om det. Som Robert også forklarer, siger han ofte ja til arbejdsopgaver, som han ikke synes, han har ansvaret for, af frygt for at blive fyret, fordi han ikke er dansker.

Robert: Der er nogle ting, som man ikke gider lave eller ikke synes, det er rimeligt at skulle gøre, men man lukker bare øjnene og munden og gør det. Hvis man ikke gør det, så kan de fyre dig når som helst som fremmed, ikke? Det burde ikke accepteres, men det er helt normalt, man burde ikke acceptere det, men man bliver tvunget.

Interviewer: Tror du, det kun gælder de udenlandske [arbejdstagere] og ikke for de danske?

Robert: Det er kun blandt udlændinge.

Forskelsbehandling mellem de forskellige nationale grupper af arbejdsmigranter kan både ses som en konsekvens af arbejdsgiveres fordomme, men også som et resultat af arbejdsmigranternes manglende kendskab til egne rettigheder og dermed deres svækkede position i forhold til at forsvare sig selv overfor arbejdsgiverens krav. Arbejdsmigranter kan presses ud i en prekær arbejdssituation ved at føle sig presset til at acceptere opgaver, selvom det ikke er de opgaver, de er ansat til, af frygt for at blive fyret. Som Robert fortæller, kan idéen om at være 'fremmed' være med til at presse arbejdsmigranter og gøre dem mere tilbøjelige til at acceptere arbejdsgivers krav. Som Tristan fortæller, der er fra Rumænien og arbejder i byggebranchen, kender polakker bedre til deres arbejdsrettigheder og de er derfor sværere at udnytte:

“Yeah, I wonder why a Danish company doesn't hire the Rumanian worker, ... [why do] they prefer Polacks!? In Finland very soon there will be more Rumanians than Polacks, because the Finnish people they are not [hiring any Poles] more ... because they became smarter, the Poles, and they learned about the rules and they learned how to defend themselves, [now] Rumania is like a fortune country.”

Tristans beskrivelse af polske migranter i forhold til rumænske migranter afspejler, hvordan konkurrencemekanismerne på det danske arbejdsmarked er betinget af migranternes kendskab til deres arbejdsrettigheder; jo bedre et kendskab, migranterne har til deres arbejdsrettigheder, jo dårligere stillet er de, idet arbejdsgiverne har sværere ved at udnytte deres arbejdskraft. Derfor fremstår de som mindre attraktive i forhold til de migranter, der har et dårligere kendskab til deres rettigheder i Danmark.

Flere af de rumænske migranter, på tværs af brancherne, oplever, hvordan de bliver mødt af fordomme på grund af deres nationale identitet som rumænere. Tristan oplever at skulle forsvare, at han er fra Rumænien:

“So... I don't choose to stay in Denmark, because I miss the food and taste of Romania, I miss the weather, I miss the behaviour and I do not like the drugs and the... this is bad for Denmark. I do not know... but anyways, like in Romania, we have bad and good people. If somebody asks me on the street, where are you from? ... I am used to answer, 'I am from the good side of Romania'... 'oh, what does that mean?' I mean, you are not necessarily... you don't necessarily need to believe what's in the [news]papers...”

(Tristan, rumænsk arbejdsmigrant)

Fordomme om det land, arbejdsmigranter kommer fra, påvirker relationen til kollegaer og arbejdsgiver, og skaber forventninger til arbejdsmigrantens evner som ansat. Fordomme om hjemlandet påvirker også arbejdsmigranten i hverdagen. Valentin som arbejder i byggebranchen fortæller, hvordan han har svært at finde bolig og ifølge ham er det fordi, han kommer fra Rumænien. Han fortæller, hvordan han bliver afvist af udlejere, når han fortæller, at han er fra Rumænien:

“In Copenhagen, it's very expensive and around 30 km around Copenhagen, but you don't find. But many times it's problem when you are Rumanian. Many times you go to watch [the apartment], and 'where are you [from]? From Romania. Okay, I'm not interested...' [says the landlord].”

I situationer, hvor arbejdsmigranter har svært ved at finde bolig, kan de blive presset ud i at blive afhængige af deres arbejdsgiver med hensyn til både job og bolig, eller acceptere dårlige boligforhold, fordi de ikke har andre valg. Lignende erfaringer fik Joseph, da han ledte efter bolig. For Joseph er den diskriminering, som han oplevede, en følelse. Det er små ting og det er en form for diskriminering, som finder sted indirekte, som for eksempel da han var på diskotek:

“I was in the club, we were dancing and the bodyguard from the entrance, he tell me: ‘You cannot go inside.’ Why? I have give to him my yellow card and he tell me ‘You’re not from Odense.’ Was really fucking shit, stupid night and I say ‘What the fuck, I was here five times in the last two months and now you say to me that I am not from Odense?’ Really has been... discriminating.”

Selvom Joseph fortæller, at han nogle gange kan føle sig diskrimineret, føler han, at han forstår, hvorfor danskere diskriminerer: *“... and sometimes I understand them. Please, because, for example, I come from East Europe and then I think, in Romania if somebody will come and took a lot of things from them, I think they will have a fight with them.”* Når Joseph anerkender diskrimineringen - ved at fremhæve, at han også selv ville gøre det samme, hvis han var i de danske arbejders sted - sætter han sig selv på lige fod med danskerne og undslår sig dermed offerpositionen som 'den sårbare, ekskluderede arbejdsmigrant' på det danske arbejdsmarked. Dette kan læses som en måde at overkomme diskrimineringen på, samtidig med at han dog reproducerer hierarkiseringen blandt danske arbejdere og andre migranter.

Oliver, som også er fra Rumænien, understreger, at for ham er det normalt, at nationalitet er en forskellssættende kategori:

Oliver: *“... when you are a European, they don't look at us like how they see each other from the same country... I also... this, I think is normal, ... this is my opinion; if, for example, if people from France came to my country and work there, ... I don't see him, how I see people from my own country. ... I mean, ... I know also they [the Danes] don't see me, how they see [other Danish] people, and this is normal and I am not angry about this.”*

Interviewer: How do people... how do Danes see you? Do you think?

Oliver: For example, 'oh, he is from Romania, he is not a good worker, he is bad person', or something like that.

Interviewer: Yes.

Oliver: I worked before in a greenhouse and I need to go there by bus

because I don't have the car. I took the bus and I had a card or something like that [a bus card] and I put [it] on this...

Interviewer: This machine, yes.

Oliver: Yes, okay. And, because they say, Denmark has, actually not Denmark, Fyn has more zones, zone 1, zone 2, before it is many times, I will always go with the same bus and nothing was wrong. We go from, for example from zone 2 and zone 3 and the bus driver, he stopped the bus and he said... in Danish, and of course I don't understand, and I say 'please, if you want to talk with me and say something to me, please talk in English, like this I don't understand nothing', and he still spoke in Danish. He said about something what I was thinking, I need to pay more money, and I say okay, but I think this is something like racism. He and I know maybe 90 percent of the people from Denmark, they speak English.

For Oliver er fordomme om 'den anden' og forskellighed ikke baseret på nationalitet, men på sproget, der skaber diskriminering, fordi buschaufføren ikke ville kommunikere på engelsk, men bliver ved med at tale dansk. Engelsk sætter netop begge parter i en andetheds-position, hvor dansk sætter buschaufføren i en overlegen position, idet dette, ifølge Oliver, er hans modersmål. I et lignende eksempel oplevede Julia, som er fra Ukraine, hvordan en dansk medarbejder på gartneriet ikke ville hilse på migranterne, fordi de ikke talte dansk. Yaros oplever ligeledes, at han som ukrainer ikke føler sig velkommen i (Vest)Europa:

"When I watch television and see when Ukrainian president said something; 'go Ukraine, Ukraine go to Europe Union' [...] I am sorry but, what the fuck [...] Wish Europe... Here, nobody waits for us, we are only like the shit, you know. And no more, totally slaves! And I just crazy when I listen when he [the president] lies about this Europe, because right now I can see what is Europe and what is Ukraine. ... Yeah. Here, nobody waiting for us."

Yaros fortsætter: *"They just think that we are like some gypsies - totally down."* For at indikere overfor intervieweren, hvordan ukrainske arbejdsmigranter i Danmark sættes i en nedværdigende position, trækker han på 'sigøjnerfiguren,' der som en udskilt figur repræsenterer den fremmede kriminelle rejsende (Spanger forthcoming). Hvis vi vender tilbage til, hvorledes Sasha og Viola beskriver deres nedværdigende behandling fra landmanden og hans børn, så trækker de derimod ikke på sigøjnerfiguren i deres beskrivelse.

- Sasha: So, they [landmanden og hans familie] just don't know our country, it's also... we are people, we also have a fridge, we have a TV, we have everything.
- Viola: Yeah, they ask us sometimes, 'do you have fridge in Ukraine? Do you have cars in Ukraine?' They think that we come from stone age.

I stedet trækker de på ideen om 'underudvikling' og 'tilbagestående lande', når de bliver mødt med fordomme om deres hjemland. Arbejdsmigranterne oplever fordomme på baggrund af deres sprogfærdigheder og nationalitet, som tilsammen skaber en barriere mellem dem selv og etniske danskere. Fordomme omkring, for eksempel, at arbejdsmigranterne kommer fra 'tilbagestående' lande eller at de har nogle bestemte personlighedstræk, kan have indflydelse på, hvilke opgaver arbejdsmigranterne får tildelt, hvor de har mulighed for at få en bolig, og hvem de bliver bekendte med på arbejdspladsen. Fordommene har således en direkte indflydelse på arbejdsmigranternes liv og skaber en række sociale barrierer for dem.

Forholdet mellem prekært arbejde og migrantstatus

I Del IV har vi stillet skarpt på prekære arbejdsforhold defineret som uforudsigelighed, ustabilitet og/eller uvished (Anderson 2010, Paret & Gleeson 2016). Prekære arbejdsforhold skal som sådan forstås i lyset af bestemte afhængighedsrelationer for arbejdsmigranten til arbejdsgiveren, skabt på baggrund af konstellationer mellem dansk migrationspolitik og branchespecifikke ansættelser. På baggrund af det empiriske materiale har vi identificeret forskellige former for prekære arbejdsforhold for lavtlønnede arbejdsmigranter ansat i midlertidige ufaglærte stillinger, der i høj grad afhænger af deres migrantstatus i Danmark, som (1) EU-migrant, (2) ikke-EU-migrant med arbejds- og opholdstilladelse via fast track-ordningerne eller (3) ikke-EU-migrant uden opholds- og/eller arbejdstilladelse. På baggrund af disse former for migrantstatus i Danmark har arbejdsmigranterne forskellige erfaringer fra ansættelser, hvor grænserne mellem det formelle og det uformelle arbejdsmarked ikke altid er klare.

Nogle EU-borgere mangler viden om deres arbejdsrettigheder, medens andre accepterer manglende kontrakter eller underskriver kontrakter, hvor de ikke kender indholdet mv. Dette forhold åbner op for ustabile og usikre arbejdsforhold, hvor arbejdsgiver omgår de kollektive overenskomster, hvad angår løn, ferie og arbejdsforhold. Andre prekære arbejdsforhold for ikke-EU-statsborgere, der har arbejde i Danmark via fast track-ordningerne, er, når arbejdsgiveren også fungerer som boligudlejer eller når arbejdsmigrantens opholds- og arbejdstilladelse

er bundet op på arbejdskontrakten hos den pågældende arbejdsgiver. Udsigten til at miste bolig eller opholds- og arbejdstilladelse, hvis man bliver fyret, sætter disse migranter i en prekær situation, idet de kan føle sig tvunget til for eksempel at acceptere en anden løn end den formelle, få eller ingen pauser, uforudsigelige arbejdstider etc. Således er her ikke kun tale om et prekært arbejdsliv, men et prekært hverdagsliv, hvor arbejdsmigranter desuden oplever sociale barrierer på grund af for eksempel fordomme om deres hjemland, der kan have indflydelse på deres muligheder for bolig og for, hvilke personer de knytter relationer til. Ikke-EU-migranter, der ikke har nogen formel arbejdskontrakt, idet de har ulovligt arbejdsforhold i Danmark, har på ingen måde nogen arbejdsrettigheder. For denne gruppe af migranter er både løn- og arbejdsforhold udelukkende på arbejdsgivers præmisser og kan, for eksempel indenfor rengøring, karakteriseres som fuldstændig uforudsigelige, ustabile og uvisse.

DEL V

MENNESKEHANDEL?



Hvad er menneskehandel?

Lad os vende tilbage til Yaros' historie eller, snarere, lad os vende blikket mod Victoria, der arbejder for 3F, og som i løbet af den sidste tid har lagt et stort engagement i Yaros' sag. Marlene har lige interviewet Yaros sammen med Victoria, der er ansat hos 3F. Victoria kendte allerede til hans oplevelser på gården og hans erfaringer med den ukrainske lærer, der etablerede kontakt til den danske advokat Sebastian Hansen, som arbejder for landbrugene og gartnerierne med at ordne arbejdskontrakterne og tage imod arbejdsmigranterne, når de ankommer til Danmark. Vi er på vej tilbage til 3F's kontor, da Victoria, med en forurettet stemme, stiller det noget retoriske spørgsmål: "Jamen, Marlene, er der ikke tale om menneskehandel her?" Spørgsmålet er ikke nyt for Marlene. Gennem sit feltarbejde er hun blevet stillet spørgsmålet flere gange af både 3F-ansatte, men også af migranter, hun har talt med. Marlene ved ikke, hvad hun skal svare Victoria. Hun bevæger sig i et grænseland mellem forestillinger om 'det ideelle offer' for menneskehandel, en udlændingelovgivning, som er tæt sammenvævet med den nationale indsats for bekæmpelse af menneskehandel, der er en omfattende indsats, som antropologen Laura Agustín (2007) kalder "en redningsindustri", og så spørgsmålet om migranternes arbejds- og medborgerskabsrettigheder i Danmark. 'Ofre for menneskehandel' er et politikfelt både internationalt og nationalt, som er domineret af stereotype forestillinger om 'det ideelle offer' for menneskehandel, der er baseret på forenkede og sensationelle fortællinger om den 'uskyldige kvinde handlet til sex.' Fortællinger, der både eksisterer i statslige og NGO'ers kampagnemateriale internationalt såvel som nationalt (Adrijasevic 2007, Agustín 2005, Kaye 2019, Spanger 2011).

Marlene giver ikke Victoria noget klart svar, men fremhæver i stedet problematikkerne om, hvordan fagforeningen og staten kan være med til at sikre, at arbejdsmigranter opnår samme arbejdsvilkår som danske statsborgere, at adgangen til arbejdsmarkedet i Danmark er gennemskuelig, at virksomheder og vikar- og formidlingsbureauer ikke udbytter arbejdssøgende migranter på grund af deres manglende kendskab til det danske arbejdsmarked, at migranter ikke betaler for

information om, hvordan de offentlige registreringssystemer som blandt andet Nem-ID, SKAT og andre offentlige institutioner fungerer. Sagt på en anden måde åbnede Marlene op for spørgsmålet om præmisserne for formidling og ansættelse af transnational arbejdskraft. Men hvad har det med menneskehandel at gøre? Og hvordan hænger menneskehandel og begrebet om 'moderne slaveri' sammen? Spørgsmålet om moderne slaveri trækkes ind her, fordi formuleringer som 'vor tids slaveri' eller 'moderne slaveri' ofte nævnes i forbindelse med udnyttelse af arbejdsmigranter og tvangsarbejde til menneskehandel. Ligeledes optræder 'moderne slaveri', 'slaveri' og 'menneskehandel' som synonyme i for eksempel regeringens handlingsplan (2011-14: 1) og NGO-initiativet *New lives og Friends*.³⁴

For at besvare spørgsmålet om, hvordan 'menneskehandel' og 'moderne slaveri' hænger sammen med udnyttelse af arbejdsmigranter bliver vi nødt til at rejse spørgsmålet: *Hvad er menneskehandel? Hvad er moderne slaveri?*

Samtlige internationale konventioner og den nyeste danske nationale handlingsplan 2019-2021 lægger op til et fokus på både ofre for menneskehandel og overtrædelse af de internationalt anerkendte menneskerettigheder, samt en retsforfølgelse af menneskehandlere. Da fokus i denne undersøgelse er arbejdsmigranternes fortællinger om deres mobilitet og arbejdsvilkår i Danmark, samt hvordan de bliver forstået, kategoriseret og behandlet i indsatsen mod menneskehandel og udnyttelse af arbejdskraft i Danmark, vil vi kun koncentrere os om de politiske intentioner, med særlig fokus på myndighedernes tilgang til og definition af ofre for menneskehandel. I de efterfølgende kapitler vil vi undersøge, hvordan de forskellige tilgange til og italesættelser af arbejdsmigranter, der identificeres som 'ofre for menneskehandel,' skabes gennem de forskellige aktørers samarbejder. Afslutningsvis vil spørgsmålet om migranternes arbejdsrettigheder og menneskerettigheder blive diskuteret i forhold til den danske stats indsats mod menneskehandel.

34 New lives og Friends er en sammenslutning af en række NGO'er der arbejder med bekæmpelse af menneskehandel med fokus på kvindelig prostitution. Se deres website: <https://www.humantrafficking.dk/typiske-indsatser>.

KAPITEL 12

Opkomsten af politikfeltet 'bekæmpelse af menneskehandel'

“I en række EU-lande er der rapporteret om adskillige tilfælde af menneskehandel til tvangsarbejde bl.a. inden for landbrug og gartneri, i rengørings- og i servicesektoren, i privat husarbejde, indenfor byggeri, detailhandel og distribution og indenfor forskellige forarbejdningsindustrier. I Danmark er ofre for tvangsarbejde ligeledes identificeret indenfor nogle af disse brancher. Det er derfor nødvendigt, at en lang række myndigheder og aktører er involveret i arbejdet med at bekæmpe menneskehandel ... ”

(Regeringens handlingsplan 2015: 35)

Bekæmpelse af menneskehandel har indenfor de sidste 20 år været et hurtigt voksende politikfelt i Danmark,³⁵ der tager sit udspring i regeringens første handlingsplan mod menneskehandel siden 2002. Samme år blev menneskehandelslovgivningen under straffelovens kapitel 26 om 'Forbrydelser mod den personlige frihed' indført (Spanger 2008). Siden 2002 og frem til i dag har regeringen lanceret en national handlingsplan for bekæmpelse af menneskehandel, der har resulteret i et politikfelt, som involverer samarbejder på tværs af en lang række myndighedsgrupper, domstole og civile organisationer. For eksempel udfører udvalgte NGO'er en række afgrænsede socialfaglige opgaver (opsøgende arbejde og udredning af ofre for menneskehandel) for staten (Rømer 2019, Spanger 2011). På den ene side er den politiske intention; bekæmpelse af menneskehandel, det, som samler politikfeltet og som reflekteres i handlingsplanerne. På den anden side er der tale om et politikfelt, der er etableret gennem en række allerede eksisterende politikfelter, som med politologen Fiona Williams' (2012) begreb

³⁵ Udviklingen af politikfeltet på daværende tidspunkt skal ses i lyset af FN's konvention om menneskehandel, også kaldet Palermo Protokollen, der så dagens lys i 2000 (Ditmore 2005).

kan beskrives som selvstændige regimer med hver deres indre logikker, politik-praksisser og dertilhørende institutioner. Således fremstår bekæmpelse af menneskehandel som et uensartet politikfelt, med forskellige interesser skabt gennem forskellige logikker og praksisser, men som tager sit udspring i FN's protokol om menneskehandel, der er en del af FN's konvention om transnational organiseret kriminalitet. Med afsæt i Bacchis analysestrategi giver nedenstående figur 6 et overblik over politikfeltets aktører, deres italesættelser og opgaver, der både viser sammenstød og overlap mellem de forskellige regimer i problematiseringen af menneskehandel.

Regimer	Socialfagligt	Migration	Kriminalitet	Arb. markedet
Hvor kommer talen fra? (Diskurser)	Socialpolitisk diskurs. Humanitær diskurs.	Nationalismediskurs.	Juridisk diskurs.	Arbejdsrettighedsdiskurs. Neo-liberal diskurs.
Hvem taler? (Institutioner)	CMM.	SIRI, Udlændingestyrelsen.	Politiet, anklagemyndigheden, domstole.	Arbejdstilsynet. Fagforening.
Hvad tales der om?	Ofre og potentielle ofre. Identifikationskriterier for 'ofre'. Moderne slaveri.	Illegale migranter. Ofre. Asylansøgere. Udlændinge. Tredjelandstatsborger.	Lovovertrædelser. Ulovligt arbejde og ophold. Forurettede. Ofre for menneskehandel.	Arbejdstagere. Arbejdsrettigheder. Arbejdsvilkår og løn. Kontrakter. Udnyttelse og tvangsarbejde. Social dumping. Udnyttelse og slaveri.
Praksisser (aktørernes opgaver)	Opsøgende og forebyggende arbejde. Rådgivning. Organisering af psykologbistand, sundhedstjek og hjemsendelsesprogram. Udredning. Afgørelser for EU-borgere. Koordinering og vidensdeling. Undervisning af fagfolk.	Afgørelser om hjemsendelser for ikke-EU-borgere. Udstedelser af opholds- og arbejdstilladelse.	Retssager. Anholdelser. Afhøringer. Kontrolbesøg i forbindelse overtrædelser af loven.	Varetagelse af arbejdstageres rettigheder og interesser. Kontrol af arbejdsforhold og -miljø.

Tabel 3. Det danske politikfelt 'bekæmpelse af menneskehandel' anno 2020.

Før vi vender blikket mod de enkelte aktører og deres samarbejder, redegøres der kort for regeringens prioriteringer som afspejlet i handlingsplanerne.

De første handlingsplaner (2003-2006, 2007-2011) har afsat i menneskehandel til prostitution, således at det opsøgende arbejde og tilbud udelukkende var målrettet kvindelige migranter, der sælger sex. De første handlingsplaner fokuserede primært på det sociale arbejde, socialfaglige rådgivningstilbud og socialfaglig metodeudvikling i forhold til førnævnte målgruppe. Andre opgaver var etablering af netværk og identificering af samarbejdspartnere, samt udvikling af identifikationsmetoder og -kriterier i forbindelse med ofre for menneskehandel. Med regeringens prioritering af dette politikfelt åbnede CMM i 2007, placeret i Socialstyrelsen. Centerets kerneopgaver er i dag udredning og identifikation af ofre for menneskehandel, ansvar for de socialfaglige tilbud samt koordinering mellem forskellige myndighedsgrupper, der er involveret i indsatsen mod menneskehandel (Justitsministeriet 2019, interview med CMM-ansat). Fra den første handlingsplan i 2002 og frem til i dag, anno 2020, afspejler handlingsplanerne et felt med bred politisk opbakning. Hvor den politiske opmærksomhed i begyndelsen udelukkende var rettet mod kvindelige migranter, der solgte sex, blev arbejdsmigranter fra Central- og Østeuropa, der arbejdede i en række brancher som byggeri, rengøring og service og den grønne branche, også betragtet som potentielle ofre for menneskehandel fra omkring 2007 (Regeringens handlingsplaner 2002, 2007, 2011, 2015). I 2009 diskuterede CMM, hvordan fokuset på prostitution kunne udvides til en inkludering af tvangsarbejde på det formelle arbejdsmarked. En af de ansatte fortæller, at inddragelsen af tvangsarbejde betød, at *“... vi skulle opdyrke nogle helt andre samarbejdsrelationer ... først og fremmest på myndighedsniveau”* (interview med ansat i CMM). I 2010 og 2011 offentliggjorde CMM en række rapporter, der dokumenterede udnyttelse af arbejdsmigranter indenfor en række brancher (au pair, det grønne område og rengøring). Centerets opsamlende rapport fastslår, at der ikke er tale om ofre for menneskehandel, men arbejdsmigranter, som i varierende grad udsættes for udnyttelse (Lisborg 2011, Korsby 2011). I den efterfølgende handlingsplan (2011-2015) blev menneskehandel til tvangsarbejde et af de nye fokusområder. Udover den empiriske udvidelse fra prostitution til tvangsarbejde, ses også andre udvidelser af politikfeltet. Dels blev en række ministerier gennem årene også involveret i handlingsplanerne. I 2003 var det kun Ministeren for Ligestilling, der havde skrevet under på den nationale handlingsplan, medens syv ministre skrev under i 2011 og ni ministre i 2019. Med den nyeste handlingsplan (2019-2021) er foruden Ministeriet for fødevarer, fiskeri, ligestilling og for nordisk samarbejde følgende ministerier involveret: Justitsministeriet, Udenrigsministeriet, Skatteministeriet, Beskæftigelsesministeriet, Sundheds- og ældreministeriet, Udlændinge- og Integrationsministeriet, samt Ministeriet for Udviklingssamarbejde. Med den ministerielle udvidelse steg

budgettet ligeledes; fra den første handlingsplan med et budget på 10 millioner kroner til et budget på 85,5 millioner kroner til handlingsplanen fra 2011-2014 og 88,6 millioner kroner til handlingsplanen for 2015-2018 (Regeringens handlingsplaner 2002, 2007, 2011, 2015). Den ministerielle og den økonomiske udvidelse vidner om et hurtigt voksende politikfelt siden 2002. Der er tale om et politikfelt, som tager sit afsæt i prostitutionspolitikfeltet, som blandt andet er etableret gennem en socialpolitisk diskurs. Særlig den socialfaglige indsats målrettet prostitution dominerer de første handlingsplaner samt koordinering af indsatsen mellem NGO'er, der arbejder med prostitution (Spanger 2011, Bjonness & Spanger 2017). Disse socialfaglige tiltag og samarbejder mellem CMM, lokale og nationale NGO'er indgår også i de nyere handlingsplaner mod menneskehandel (Rømer 2019). Det betyder, at de socialfaglige tilbud og den forebyggelse, der står beskrevet i handlingsplanerne, er målrettet kvindelige migranter, der sælger sex. Spørgsmålet er, om migranter, både mænd og kvinder, defineret som ofre for menneskehandel i forbindelse med arbejde udenfor sexindustrien, er oversete grupper til trods for, at regeringen har valgt at udvide det empiriske felt.

“Det er vigtigt og nødvendigt, at alle myndigheder og øvrige aktører står sammen om at bekæmpe menneskehandel og sikre en indsats over for ofrene. Vi skal sætte ind, når menneskerettighederne krænkes og det enkelte menneskes frihed bliver krænket. ... have fokus på efterforskning og retsforfølgning af bagmændene.”

(Regeringens handlingsplan 2019-2021)

De seneste nationale handlingsplaner (2015-2018 og 2019-2021) har ydermere fokus på både ofre for menneskehandel og menneskehandlerne. Dette vidner om et politikfelt, der har udviklet sig fra en socialfaglig indsats defineret som et spørgsmål om undertrykkelse af kvinder i et globalt perspektiv til bekæmpelse af kriminalitet og regulering af migranternes transnationale mobilitet både indenfor sexindustrien og det øvrige, formelle arbejdsmarked. Denne udvikling afspejler sig netop i det tværministerielle samarbejde, hvor både Justitsministeriet og Udlændinge- og Integrationsministeriet spiller mere centrale roller i bekæmpelsen af menneskehandel end tidligere. Opkomsten af det danske politikfelt 'bekæmpelse af menneskehandel' udspringer af meget forskellige regimer. Som CMM også pointerer, er der *”ikke en samlet særlov på området. Den danske indsats mod menneskehandel er reguleret i straffeloven, udlændingeloven, Danmarks internationale forpligtelser og i handlingsplanen til bekæmpelse af menneskehandel.”* Med det retslige system og med den juriske diskurs samt spørgsmålet om grænsekontrol, italesat som et nationalstatsanliggende, har politikfeltet udviklet sig til et uensartet felt. Dertil er arbejdsmarkedet 'trådt ind på' politikfeltet, som et nyt regime, der er etableret gennem henholdsvis en arbejdsrettighedsdiskurs og en neo-liberal

diskurs. Hvor den politiske intention under de første handlingsplaner var det socialfaglige arbejde (det opsøgende og forebyggende arbejde), samt koordinering og vidensindsamling blandt kvindelige migranter, der sælger sex og som blev betragtet som potentielle ofre (Regeringens handlingsplan 2002, 2007, Spanger 2011), er forberedt hjemsendelse og reintegration, samt efterforskning og retsforfølgelse af bagmænd nyere politiske intentioner, der er kommet til med de senere handlingsplaner (se regeringens handlingsplaner 2011, 2015, 2019).

Fra International konvention til national lovgivning

Den danske straffelovgivning om menneskehandel §262a samt den danske menneskehandelsindsats formuleret i regeringens nationale handlingsplaner er indrammet af FN's menneskehandelsprotokol, hvis formål beskrives således: "[to] Prevent, Suppress and Punish trafficking in Persons, Especially Women and Children, supplementing the United Nations Convention against Transnational Organized Crime."³⁶ Derudover indrammer FN's protokol også den Europæiske Unions konvention om menneskehandel. Danmark ratificerede protokollen i 2004 (Udenrigsministeriet 2004). Således danner FN's definition af menneskehandel rammen for de politiske intentioner og lovgivninger på både et nationalt og supranationalt niveau.³⁷

“(a) Ved „menneskehandel” forstås det at rekruttere, transportere eller overføre en person, holde en person skjult eller modtage en person ved brug af magt eller trusler om magtanvendelse eller anden form for tvang, bortførelse, bedrageri eller misbrug af magt eller udnyttelse af en sårbar stilling eller ydelse eller modtagelse af betaling eller fordele for at opnå samtykke fra en person, der har myndighed over en anden person, med det formål at udnytte vedkommende. Begrebet udnyttelse omfatter mindst udnyttelse af en andens prostitution eller andre former for seksuel udnyttelse, tvangsarbejde, slaveri eller slaverilignende former for udnyttelse af arbejdskraft eller fjernelse af organer.

(b) den omstændighed, at et offer for menneskehandel har givet sit samtykke til den under litra a) omhandlede udnyttelse, skal være uden betydning, når der er gjort brug af et af de i litra a) nævnte midler.”

(Protokollen til FN's konvention om bekæmpelse af grænseoverskridende kriminalitet, artikel 3, 2000)

36 UN <https://www.ohchr.org/en/professionalinterest/pages/protocoltraffickinginpersons.aspx>.

37 Danmark ratificerede Europarådets konvention om indsatsen mod menneskehandel i 2007 (Følner et al. 2016: 9-10. Se også EU-lovgivning).

Med afsæt i FN's definition af menneskehandel og allerede eksisterende danske paragraffer fra straffeloven om tvang, frihedsberøvelse, trusler og udnyttelse, så den danske § 262a om menneskehandel dagens lys i 2002. Her løber der en klar linje fra FN's definition til den danske lovgivning. Definitionen af menneskehandel i Danmark fremgår af straffelovens kapitel 26 om 'Forbrydelser mod den personlige frihed'³⁸:

1. § 262 a: For menneskehandel straffes med fængsel indtil 10 år den, der rekrutterer, transporterer, overfører, huser eller efterfølgende modtager en person, hvor der anvendes eller har været anvendt
 1. ulovlig tvang efter § 260,
 2. frihedsberøvelse efter § 261,
 3. trusler efter § 266,
 4. retsstridig fremkaldelse, bestyrkelse eller udnyttelse af en vildfarelse eller
 5. anden utilbørlig fremgangsmåde

2. Stk. 2. På samme måde straffes den, der med henblik på udnyttelse af den pågældende ved prostitution, optagelse af pornografiske fotografier eller film, forestilling med pornografisk optræden, tvangsarbejde, slaveri eller slaverilignende forhold, strafbare handlinger eller fjernelse af organer
 1. rekrutterer, transporterer, overfører, huser eller efterfølgende modtager en person under 18 år eller
 2. yder betaling eller anden fordel for at opnå samtykke til udnyttelsen fra en person, som har myndighed over den forurettede, og den, der modtager sådan betaling eller anden fordel.

(Danske Love 2019a)

CMM's fortolkning og anvendelse af den danske lovgivning og FN's konvention om menneskehandel er organiseret som nedslag:

*“1. Der skal være sket en **HANDLING**: Bagmanden skal have foretaget en handling overfor personen ved enten at rekruttere, transportere, overføre, huse (dvs. indkvartere) eller modtage den person, der udnyttes.*

38 I 2013 blev ordlyden “kønslig usædelighed” udskiftet med “prostitution, optagelse af pornografiske fotografier eller film, forestilling med pornografisk optræden” og definitionen af menneskehandel udvidet til også at gælde udnyttelse af en person til at begå strafbare handlinger (menneskehandel til kriminalitet). Strafferammen blev hævet op til 10 års fængsel (Retsinfo 2019).

2. Der skal være brugt **MIDLER**: Dvs. at der skal være anvendt ulovlig tvang, frihedsberøvelse, trusler, retsstridig fremkaldelse, bestyrkelse eller udnyttelse af en vildfarelse eller anden utilbørlig fremgangsmåde som fx bedrag, misbrug af magt eller misbrug af en udsat position, eksempelvis en persons situation eller sårbarhed.

3. Der skal være et **FORMÅL**: Formålet med handlingen og tvangsmidlerne er, at bagmanden bevidst har villet udnytte den handlede person til et formål. Der vil oftest være tale om udnyttelse med henblik på økonomisk vinding. I straffeloven er nævnt prostitution, optagelse af pornografiske fotografier eller film, forestilling med pornografisk optræden eller tvangsarbejde, slaveri, slaverilignende forhold, strafbare handlinger eller fjernelse af organer.”³⁹

I en dansk kontekst forbindes menneskehandel med transnational migration og fattigdom. Her forstås ‘transport’ og ‘rekruttering’ på tværs af de nationalstatslige grænser af særlig mennesker fra det Globale Syd til det Globale Nord.⁴⁰ Kombinationen af fattigdom og det at være kvinde forstås som en udsat position eller sårbarhed, der misbruges af bagmanden. Således er det kvinder fra det Globale Syd, der lokkes og tvinges af kriminelle netværk ind i prostitution som illegale migranter, der er den dominerende problematisering indenfor den danske indsats mod menneskehandel (Spanger 2011). Som tidligere nævnt udgør migrantkvinder, som tvinges til at sælge sex, også et dominerende narrativ i italesættelsen af ‘det ideelle offer’ for menneskehandel internationalt (Andrijasevic 2007, Sanghera 2005). Forsimplede og stereotype narrativer dominerer bekæmpelse af menneskehandelsfeltet og tavsliggør ofte mænd som ofre indenfor sexindustrien (Kaye 2019) eller som i dette tilfælde mænd og kvinder, der opholder sig lovligt i Danmark og som er i prekære arbejdsrelationer på både det uformelle og det formelle arbejdsmarked. For eksempel forbinder hverken en af de ansatte ved Arbejdstilsynet eller en af advokaterne, der bistår med vejledning og rådgivning for CMM og udlændingestyrelsen, samt fungerer som beskikket advokat i sager om menneskehandel, arbejdsmigranter fra Øst- eller Centraleuropa med menneskehandel. Katja fra Arbejdstilsynet taler om ‘østarbejdere’ og ‘østeuropæisk arbejdskraft’, som hun ikke forbinder med hverken menneskehandel eller tvangsarbejde på grund af deres lovlige opholdstilladelse og ansættelse på det formelle

39 CMMs website ‘Hvad er menneskehandel’, www.cmm.dk/om-menneskehandel/hvad-er-menneskehandel (tilgået 11.12.2019)

40 I Nordamerika problematiseres menneskehandel ikke nødvendigvis kun som transnational migration, men også som transport og rekruttering af mennesker på lokalt plan, også mellem, indenfor og udenfor fængsler (Kempadoo & Shih forthcoming).

arbejdsmarked. Set fra hendes perspektiv er det kun ulovlige ophold i Danmark og ulovlig transport af migranter, der karakteriseres som menneskehandel:

”... nogle af de gartnerier, som vi ser, der handler det jo i højere grad om østeuropæisk arbejdskraft, som kommer herop og arbejder under andre vilkår. Og så begynder vi at sige... hvis det egentlig er tvangsarbejde, så er det vel i højere grad fra 3. lande; altså flygtninge, som er her... ja, som ikke har opholdstilladelse og derfor er yderligere kriminelle. Altså, østarbejdere må jo gerne arbejde her. ... Så kan deres vilkår være rigtig skidte og det er jo det, vi har set i nogle afsagerne... selvom de faktisk har ret til at være [her].”

Emma, der er advokat, forbinder heller ikke arbejdsmigranter fra Øst- og Centraleuropa med menneskehandel. Måske fordi hun kun beskæftiger sig med menneskehandel i forbindelse med migranter, som ikke har et EU-statsborgerskab, har hun svært ved at se, hvordan menneskehandel kan finde sted indenfor det formelle arbejdsmarked med migranter, der har en lovlig arbejds- og opholdstilladelse, som for eksempel rumænere og polakker.

Interviewer: Møder du slet ikke for eksempel rumænere eller polakker?

Emma: Jo, dem møder jeg mange af, men det er ikke menneskehandels-sager. Når vi har rumænske klienter, for eksempel, så vil det oftest være i forbindelse med ..., at de er i Danmark og så bliver de taget for en lille form for kriminalitet, næsten en ubetydelig form for kriminalitet, og så bliver de udvist. Så er spørgsmålet, om man kan tage EU-borgere og udvise dem fra Danmark på grund af den kriminalitet, de har begået.

Interviewer: ... hvis de altså har arbejdet sort, men hvis de så samtidig har været... udsat for tvang eller udnyttelse; måske bliver de ikke vurderet som ofre for menneskehandel, men måske er de blevet ofre for arbejdsudnyttelse; altså, ser man både på dem som ofre og kriminelle, eller ser man kun på dem som kriminelle?

Emma: Nu er jeg lidt i tvivl igen. Taler vi kun om EU-borgere eller ikke-EU-borgere?

Interviewer: EU-borgere... rumænere.

Emma: Okay, jeg var slet ikke klar over, at det var sådan... Vi er jo helt udenfor det, man normalt... [kalder] menneskehandel, fordi man normalt taler om tredjelandstatsborgere. I hvert tilfald i de gængse sager, der er, hvor problematikkerne opstår, fordi det tit... [uklar] opstår i forhold til tredjeverdensstatsborgere. Jeg har ikke selv haft nogle sager [hvor] rumænere, ud fra hvad jeg har set, er udnyttet

i en arbejdssituation. Hvis rumænere kommer til Danmark og de arbejder, hvilket de har lov til, fordi de er EU-borgere, så vil der ikke opstå en sag omkring ulovligt arbejde, derfor er det sjældent, at der overhovedet vil være en sag. Noget andet er, at man godt kan forestille sig, at en rumæner er presset ind i en arbejdsform, som er i strid med dansk arbejdslovgivning. Det kan heller ikke udelukkes, at det kan være i strid med straffeloven. Der er en bestemmelse, der hedder [åger]paragraf 282⁴¹, som siger, at man ikke må udnytte en person i en særlig ansættelsessituation og det kan man godt forestille sig, at det kunne ske. De sager jeg har oplevet fra Østeuropa, hvor menneskehandel kan komme på tale, det er som regel i forhold til meget, meget unge kvinder fra Østeuropa, som kommer til Danmark. Hvor de bliver gift med en herboende udlænding eller dansker og hvor de er så unge og den måde, de er kommet hertil..., det er også spørgsmålet, hvordan de er kommet herop, om de i realiteten er menneskehandlet, når de kommer herop og bliver gift med en ..., hvor man i hvert tilfald har drøftet i nogle af de sager, at man har en person, der kommer fra en ekstrem lille fattig landsby et eller andet sted i Østeuropa og så måske for et latterlig lavt beløb, som forældrene får, hvor det bliver aftalt, at den pågældende skal op og giftes med en i Danmark.

I Emmas forståelse af ofre for menneskehandel har hun svært ved at kæde lovligt ophold og arbejdsmigration sammen med tvang og menneskehandel. Ligeledes har hun svært ved at kæde 'offer' og 'kriminelt' sammen i en og samme person, når det drejer sig om EU-statsborgere. I stedet fremhæver Emma en sammenhæng mellem ægteskabsmigration og tvang/menneskehandel, der netop bekræfter den udbredte forestilling om 'det ideelle offer' for menneskehandel; kvinder, der mod deres vilje indgår i seksuelle relationer, oftest salg af sex, men i dette tilfælde ægteskab. Her bliver det at være kvinde, pengetransaktion, aldersforskel (forholdet mellem unge kvinder og ældre mænd), fattigdom og seksuelle relationer de elementer, der problematiseres som menneskehandel, hvorimod kombinationen af at være mand, ansættelse på det formelle arbejdsmarked og lovlig opholds- og arbejdstilladelse ikke tilsvarende ses som potentielt problematisk, selvom der – som vi har vist – kan være tale om tvangslignende forhold.

41 Straffeloven § 282: "For åger straffes den, som udnytter en anden persons betydelige økonomiske eller personlige vanskeligheder, manglende indsigt, letsind eller et bestående afhængighedsforhold til i et aftaleforhold at opnå eller betinge en ydelse, der står i væsentligt misforhold til modydelsen, eller som der ikke skal ydes vederlag for." (Danske Love 2019b).

Selvom samtlige aktører repræsenterer meget forskellige regimer (jf. tabel 3) og organisationer, civile såvel offentlige, så er det FN's definition, der tages udgangspunkt i, men som fortolkes og omsættes forskelligt afhængig af aktørernes arbejdsopgaver, mandat og interesser. Som Arne fra en af politikredsene understreger, så er politiets og CMM's tilgang til og fortolkning af konventionen og §262a meget forskellig, trods deres gode samarbejde:

“... faktum er bare, at vi er sat i verden af forskellige grunde. Menneskehandelsparagraffen som den er formuleret, ikke kun i Danmark, men som den er formuleret i hele Europa, giver de samme problemer i hele Europa. Center Mod Menneskehandel bruger en række indikatorer og det her har jeg været rundt og holde foredrag om, dybest set efterhånden i alle de baltiske lande og i hele Norden, fordi det er samme problematik, vi har oppe at vende hver gang. De indikatorer, som der bliver nævnt, det er reelt set dem, der også står i ågerparagraffen. Når de [CMM] går ind og kigger på det, så skal de jo ikke påvise, at der har foregået menneskehandel. De skal gå ind og sige, er der indikatorer nok til, at det kan være menneskehandel og så træder deres virke i kraft. Selvfølgelig kan det umiddelbart virke mærkeligt, at de render rundt og stempler 'menneskehandel' og så kommer vi bagefter og siger 'nej, det er det ikke', altså... Det er jo ... at deres fokus, det er jo 100% på ofrene. Det er om at sætte ind så hurtigt som muligt med at hjælpe og få dem tilbage og få dem reetableret og få dem i gang med et liv igen, ud fra, at det er mennesker og Menneskerettighedskonventionen og Palermokonventionen om, at det her kan vi ikke være bekendt i verden. Det er jo sådan en humanistisk tilgang til det, så al respekt for det, og derfor skal de gøre, som de gør. Det, de forholder sig til, det er ofrenes forklaring. Slut! Det er alene det... Det er bare ikke nok i en politiverden!”

Ovenstående citat viser, hvordan menneskehandel problematiseres forskelligt. Hvor den socialfaglige tilgang har fokus på identifikation af ofret for menneskehandel gennem en række opstillede indikatorer, efterfulgt af information om deres rettigheder og muligheder for hjælp, så italesætter politiet menneskehandel som en forbrydelse med fokus på lovovertrædelse. Her fremhæver Arne, at det er bevisførelsen, der afgør, om der er tale om menneskehandel. Således kan CMM godt identificere ofre for menneskehandel ud fra en socialfaglig diskurs, men ud fra en juridisk diskurs, for eksempel ved en strafferetssag, vil de anklagede ikke nødvendigvis blive sigtet efter paragraffen for menneskehandel, fordi bevisbyrden ved brug af denne paragraf kan være svær at løfte. Dette kommer Arne også med et eksempel på fra en tidligere retssag:

“... jamen, vi bøvler jo lidt med den der paragraf, øh, menneskehandelsparagraffen, fordi der er så mange ting. ... hvis du bliver kidnappet i dit hjemland og trukket ved hårrødderne hele vejen til Danmark, bliver låst inde i en kælder og bliver tvunget til prostitution eller til at få taget din nyre ud, fordi der er en anden mand, der skal bruge din nyre, så er der jo ikke nogen, der er i tvivl om, [at] så er det menneskehandel. Der, hvor det kommer... det er, hvor man bruger de der svigagtige måder til at bedrage dem, de der gummiorde, der er i menneskehandelsparagraffen, hvor man lokker ... med noget, men så bliver det ikke helt, som det er og så gør vi lidt noget andet. Vi maler billedet mere lyserødt end det reelt set er. Det, som dommeren også siger i [A]-sagen, det er: 'I [ofrene] vidste godt, I skulle op og gøre rent, det var det, I skulle... I vidste godt, I ville få... få de der penge... som ikke var ret mange, men I vidste det trods alt. Så, hvor ligger bedrageriet?' Det var den anden grund til, vi fik succes i [B-sagen]. I den anden sag, det var fordi, der står [bagmændene] jo og lokker nogle hjemløse i Rumænien med 'kom op, I kan tjene penge på at gøre rent.' Men det var jo en løgn, fordi de skulle ikke komme op og gøre rent, de skulle bare op, så [bagmændene] kunne udnytte deres identiteter til at lave bedragerier i deres navne.”

(Arne, politibetjent)

Således lægger paragraffen for menneskehandel op til, at bevisførelsen kan være svær at løfte. Ofte anvendes andre paragraffer i stedet for §262a i strafferetssager, hvor den forurettede allerede er blevet identificeret som offer for menneskehandel af CMM. For eksempel er paragraffen for åger, §282, blevet anvendt ved nogle af de strafferetssager, hvor anklagemyndigheden ikke kunne løfte bevisbyrden i forhold til at få dømt de anklagede under §262a. Således var det myndighedernes intention at anvende §262a, men fordi anklagemyndigheden ikke havde tilstrækkelige beviser, blev de anklagede dømt efter ågerparagraffen i stedet for (interview med ansatte hos CMM og politiet). Som Arne også fremhæver i det første citat, så er der ikke nødvendigvis en retslig sammenhæng mellem identifikationen af ofret og identifikationen af gerningspersonen i forbindelse med menneskehandel, idet vidt forskellige regimer med forskellige diskurser og praksisser identificerer 'ofre' og 'bagmænd' for menneskehandel (jf. tabel 3). Endvidere ser vi en diskrepans mellem antallet af identificerede ofre for menneskehandel foretaget i det socialpolitiske regime og antallet af retssager, hvor paragraffen for menneskehandel er taget i brug ved strafferetssager, som finder sted i kriminalitetsregimet (se tabel 3). For eksempel blev i 2018 46 (kun mænd) ud af 97 personer vurderet som ofre for menneskehandel til tvangsarbejde af CMM (Socialstyrelsen 2019), medens der kun var seks sigtelser og/eller domme

i samme år.⁴² Således argumenterer vi for, at 'kampen mod menneskehandel' går på tværs af allerede etablerede regimer, hvilket får konsekvenser for de migranter, der bliver involveret i identifikationsprocessen.

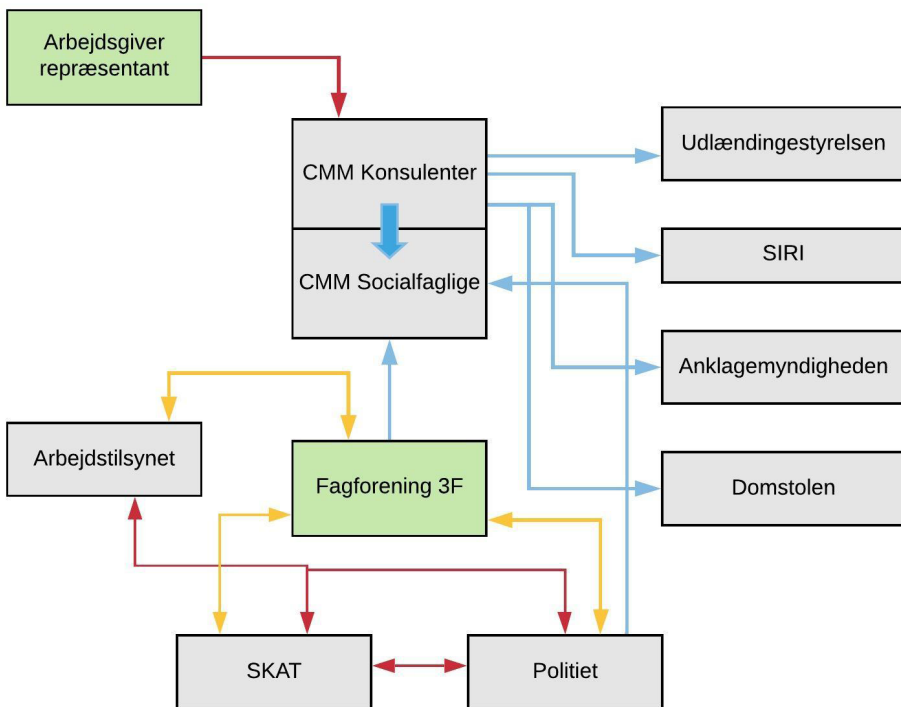
Politikfeltets aktører

Udviklingen af politikfeltet er som tidligere nævnt kendetegnet ved samarbejder og relationer, der både går på tværs af myndighederne og statslige institutioner, som for eksempel kommuner og Statsforvaltningen, og civilsamfundet (inklusive store og små NGO'er, fagforeninger og erhvervslivet). Samarbejdsrelationerne er både formaliserede, men er også nogle gange uformelle. Som en af myndighedsrepræsentanterne giver udtryk for, så er det formaliserede og det uformelle samarbejde ikke altid klart adskilt. CMM har som sagt en koordinerende funktion i det som centeret kalder 'det nationale referencesystem', der består af en national referencegruppe og fem regionale referencegrupper. I disse grupper er der både myndigheder, offentlige institutioner og civile organisationer repræsenteret, lige fra politiet, SKAT, Arbejdstilsynet, kommuner, den offentlige anklagemyndighed, Statsforvaltningen, Røde Kors etc. Repræsentanter, som "*har en eller anden aktie, en eller anden rolle at spille*" i indsatsen mod menneskehandel, som en medarbejder fra CMM udtrykker det. For eksempel i de lokale referencegrupper er der både repræsentanter for politiets afdelinger for udlændingekontrol og for efterforskning, de kommuner, der huser asylcentre, samt Statsforvaltningen, der står for udstedelsen af registrerings- og opholdsbeviser til EU-borgere, der kommer til Danmark for at arbejde (denne opgave overgik til SIRI i løbet af 2019). På de lokale møder drøftes der konkrete sager og hvis sagerne har en principiel karakter, sendes de til den nationale referencegruppe. Dertil har CMM nedsat en særlig gruppe, der har fokus på arbejdsmigration, hvor SKAT, SIRI, Rigspolitiet, Arbejdstilsynet, Udlændingestyrelsen og Statsforvaltningen er repræsenteret. CMM er også med i en tværministeriel gruppe, hvor de involverede ministerier er repræsenteret. Således navigerer CMM i formelle samarbejder på både et lokalt og et nationalt niveau, blandt professionelle, der arbejder med bekæmpelse af menneskehandel på et politisk plan, men også dem, der er i direkte kontakt med ofre og sigtede.

Nedenstående figur 7 tegner en oversigt over nogle af de aktører, der er involveret i blandt andet udrednings- og identifikationsprocessen af ofre for menneskehandel indenfor arbejdsmarkedet og som arbejdsmigranterne kan møde: CMM, politiet, Arbejdstilsynet, SKAT, Udlændingestyrelsen, SIRI, anklagemyndigheden

⁴² Se CMM's website: Sigtelser og domme. <https://www.cmm.dk/statistik/sigtelser-og-domme-1> (tilgået 09.12.19).

og domstole. Fagforeningen indgår i figuren over aktører, idet fagforeningen er en af de aktører, som møder arbejdsmigranter, inden myndighederne identificerer dem som ofre for menneskehandel. I nogle tilfælde er det også fagforeningen, som retter henvendelse til CMM's socialfaglige konsulenter, hvis 3F's ansatte har mistanke om, at der er tale om ofre for menneskehandel. Både politiet og CMM har deres egne hotlines, hvor både civile og andre myndigheder kan ringe, hvis de har mistanke om menneskehandel. Arbejdsgiver er inddraget som aktør i figuren, idet CMM har ønsket at inddrage arbejdsgivere i bekæmpelsen af og problematiseringen af menneskehandel på det formelle arbejdsmarked gennem blandt andet kampagnemateriale og seminarer.



Figur 7. Oversigt over aktører involveret i indsatsen mod menneskehandel. Figuren kan også læses som et lille udsnit af figur 2, som bringes i kapitel 2, der zoomer ind på myndighederne og de grønne civile organisationer.⁴³

⁴³ I denne figur er der kun inddraget de aktører, som er relevante for bekæmpelse af menneskehandel i forbindelse med arbejdsmigration og ikke til prostitution. Rømer (2019) har udviklet en figur over bekæmpelse af menneskehandel i forbindelse med prostitution.

De gule pile viser, hvilke aktører fagforeningen på lokalt plan samarbejder med i forbindelse med for eksempel social dumping og/eller udnyttelse af arbejdsmigranter. De røde pile demonstrerer det formelle tværfaglige samarbejde mellem myndighederne (Arbejdstilsynet, SKAT og politiet) i forbindelse med arbejdspladsbesøg/kontrolbesøg. De blå pile demonstrerer udrednings- og identifikationsprocessen af ofre for menneskehandel. CMM's socialfaglige ansatte er ansvarlig for udredningsarbejdet, som er en samtale med den migrant, der kategoriseres som 'et potentielt offer'.

På baggrund af samtalen udformer CMM's socialfaglige ansatte en udredningsrapport, som enten sendes til CMM's konsulenter, Udlændingestyrelsen eller SIRI. Hvis migranten er anklaget for en overtrædelse i forbindelse med en straffesag (for eksempel skattesvindel), så udformer CMM's konsulenter en ekspertudtalelse på baggrund af den socialfaglige udredningsrapport, som så sendes til retten og nogle gange også til forsvarsadvokaten (se figur 7, de blå pile). CMM er ansvarlig for identifikationen af ofre, som er EU-statsborgere (for eksempel fra Rumænien eller Polen), medens udlændingestyrelsen er ansvarlig for identifikation af ofre, som ikke er EU-statsborgere. Er ikke-EU-statsborgere (for eksempel fra Ukraine eller Kina) kommet via fast track-ordninger som praktikant-, fodermester- eller beløbsordningen, sendes CMM's udredning til SIRI. Øvrige ikke-EU-statsborgeres udredning sendes til Udlændingestyrelsen, som træffer afgørelse efter udlændingeloven for såkaldt 'tredjelandes borgere'.

I det efterfølgende kapitel vil vi vende blikket mod myndighedernes samarbejde i blandt andet mødet med arbejdsmigranterne, ved fælles aktioner som kontrolbesøg på virksomheder og i udrednings- og identifikationsarbejdet. Et arbejde der som sagt er etableret gennem formelle og uformelle samarbejder på tværs af det socialfaglige arbejde, politiets og det juridiske system. Særlig vil vi i det forestående kapitel fokusere på, hvordan kategorierne 'kriminelt' og 'offer' træder frem i de forskellige samarbejder.

KAPITEL 13

'Ofre for menneskehandel' eller 'lovovertrædere'?

Når arbejdsmigranten ikke passer ind i myndighedernes kategorier

Som tidligere nævnt er det både gennem diskrepanser, sammenstød og sammenfletninger på tværs af regimerne (jf. tabel 3), at bekæmpelsen af menneskehandel finder sted, specielt mellem 'Migrationsregimet' og 'Kriminalitetsregimet'. Foruden §262a i menneskehandelslovgivningen spiller dansk migrationspolitik og udlændingelovgivningen en afgørende rolle i organiseringen af indsatsen mod menneskehandel. Dette afspejles blandt andet i de myndigheder, der agerer på feltet og den måde, som disse tilgår og forstår migranterne. For eksempel er det udlændingetjeneste og SIRI, som repræsenterer for migrationsregimet, der er ansvarlige for behandling af menneskehandelssager, hvor ikke-EU-statsborgere er involveret. Ligeledes er det udlændingelovgivningen, som styrer politiets blik og tilgang i deres møde med migranter, som vi i de efterfølgende afsnit vil vise. Således argumenterer vi for, at det er den juridiske diskurs indenfor straffelovgivningen og udlændingelovgivningen, der dominerer reguleringen af indsatsen mod menneskehandel og får konsekvenser for den måde, som ofrene tilgås og behandles på i det danske system, idet myndighedernes fokus er på de 'potentielle ofre' ret til arbejde og ophold i Danmark. Ligeledes udgrænser migrationsregimet det socialfaglige regime indenfor identifikation af ofre for menneskehandel indenfor prostitutionsområdet (Prieur 2019, Rømer 2019).

Igennem myndighedernes kontrolbesøg får politiet og CMM etableret kontakt til arbejdsmigranterne. Det kan også være gennem fagforeningen, der på vegne af eller sammen med arbejdsmigranterne, retter henvendelse til politiet i forbindelse med arbejdsgivers udnyttelse af arbejdsmigranterne. Fælles for både Yaros, David og deres kollegaers fortællinger (jf. kapitel 5 og 8) er, at de i mødet med

politiet har oplevet at blive mistænkeliggjort som kriminelle i stedet for at blive set som de forurettede. David fortæller om sit møde med politiet ad to omgange, både før han blev identificeret som offer for menneskehandel og i forbindelse med identifikationsprocessen, da politiet afhørte ham. Første gang var, da arbejdsgiver smed ham og hans kollegaer ud af deres bolig. Her ringede David til politiet for at få hjælp:

- David: Jeg har ringet til politiet og så kom de, men fordi Christian [medhjælp til arbejdsgiver] også blev som tolk... Da politiet kom og sagde til mig, at jeg skulle tage mine ting og forlade lejligheden, gik jeg ligesom i chok og viste dem, hvad for en kontrakt [jeg havde fået].
- Tolk: ... han havde en ansættelseskontrakt på det tidspunkt. ... Og så har David spurgt, hvorfor han skal ud, hvad er grunden til det...
- David: Ja, fra det ene til det andet øjeblik var jeg ude på gaden, og så havde jeg ingen steder at tage hen. Ved lejligheden, hvor vi boede, der var der en park, så gik jeg derover. Sammen med Alex og Marius sov vi i parken. Så kom politiet [andre betjente end dem, David mødte i lejligheden] og vi skulle identificere os. De kigger på vores ID-kort og vi fortalte til dem, hvad der var sket, men de sagde, at de ikke kunne hjælpe os.

Da David ikke taler dansk og hans engelsk er begrænset, var det den danske arbejdsgivers udlægning, som politiet handlede ud fra og politiet sørgede ikke for at høre uenighederne mellem David og arbejdsgiveren fra Davids perspektiv. Formodentlig har politiet ikke betragtet David som den forurettede, men snarere som den truende part. Ved Davids møde med de andre politibetjente i parken er det mistænkeliggørelse af dem som udokumenterede migranter, der styrer politiets blik på David og hans kollegaer. Senere, da han er blevet identificeret som offer for menneskehandel af CMM, bliver han afhørt som vidne, men han føler sig igen kriminaliseret af politiet. David fortæller: *"... ingenting var okay, så snart jeg trådte ind på politistationen. De bad mig at tage alt tøjet af, de tog min telefon. ... Jeg blev opfattet som en forbryder."* Ifølge David mistænkte politiet ham for at udføre sort arbejde og at dette var den primære årsag til, at han rejste til Danmark. Som David videre fortæller: *"Jeg fortalte dem, at jeg ikke havde stjålet noget, jeg havde ikke slået nogen... og jeg fortalte dem, at jeg blot havde ledt efter tomme flasker i skraldespandene, men jeg havde ikke begået nogen forbrydelse."*

I en retssag fra 2012 om menneskehandel til tvangsarbejde indenfor rengøringsbranchen, hvor en gruppe rumænere var indlogeret under dårlige forhold hos deres arbejdsgiver, kontakter rumænerne en dag den nærliggende tankstation og forklarer deres situation. De leder efter hjælp. Tankpasseren ringer til politiet i

håb om, at politiet kan hjælpe dem. Da politiet ankommer, arresterer de i stedet rumænerne, fordi de ikke har deres ID-papirer på sig. Disse har arbejdsgiver taget fra dem. Politiet kontakter deres arbejdsgiver, som dukker op på politistationen med deres ID-papirer og efterfølgende bliver rumænerne udleveret til deres arbejdsgiver og udnyttelsen af deres arbejdskraft fortsætter, indtil migranterne formår at kontakte den rumænske ambassade (3F interne noter, Linstow 2016). Retsagen mod arbejdsgiver førte ikke til domfældelse, men ved domsafsigelse bemærkede dommeren, "... at der ikke var lavet nogen nærmere efterforskning i sagen om menneskehandel til tvangsarbejde, inden fire rumænske rengøringsfolk blev sendt hjem til Rumænien i 2011" (Halsskov 2015). Ligeledes beskriver en politibetjent, hvordan politiets blik på de rumænske migranter i det lokale politidistrikt pludselig måtte ændres under arbejdet med at kunne identificere ofre for menneskehandel indenfor arbejdsmarkedet, idet menneskehandel før 2012 primært blev forbundet med kvindelige migranternes prostitution.

"Rumænere var vi vant til... at når vi så rumænere, så var det ikke som forurettede, så var det som tiggere eller tyveknægte eller et eller andet. Så... så det var sådan lidt, den der med dybest set at skifte fokus på at sige 'jamen, rumænere kan også være forurettede, dybest set.' Altså det var..., jeg ved godt, det lyder måske lidt hårdt, men... det er jo ligesom at sige, at en narkoman kan også være forurettet, selvom han er narkoman og stjæler til sit stof hver dag, så kan han stadig blive udsat for et overfald eller noget andet, ikke? Og her havde det noget at gøre med en kombination af nogle rumænere, der boede under nogle kummerlige forhold i en kælder..."

Citaterne viser, hvorledes politiet kan have svært ved at betragte arbejdsmigranter fra Central- og Østeuropa som forurettede og ofre for arbejdsudnyttelse eller menneskehandel. Således skygger identiteten som 'den kriminelle' for 'offeret', og usynliggør menneskehandel, økonomiske forbrydelser, tvang og bedrag. Det kan også være gennem myndighedernes planlagte kontrolbesøg på arbejdspladser, at politiet møder migranterne. Således er det ofte politiet eller 3F, som er de første, der møder arbejdsmigranter, der senere hen identificeres som ofre for menneskehandel.

Myndighedernes aktioner: "I må være vores øjne og ører og fortælle os, hvad I ser..."

Det er primært politiet og SIRI, der foretager kontrolbesøg på arbejdspladser og hos virksomheder indenfor de tre brancher. Politiet og SIRI tager ud på aktioner for at kontrollere arbejds- og opholdstilladelser og for at foretage præventivt

arbejde.⁴⁴ Under nogle aktioner deltager Arbejdstilsynet og SKAT, der kontrollerer arbejdsmiljøet, om virksomheden er skatte- og momsregistreret og om der bliver udbetalt løn korrekt. Arbejdstilsynet har den mest udvidede adgang til at føre kontrol med virksomheder, da de for eksempel, i modsætning til SKAT og politiet, har adgang til private grunde og ikke skal have en tilladelse eller dommerkendelse. Arbejdstilsynet tjekker op på, om arbejdsmiljøet er i orden. Klaus, der arbejder for politiets nationale indsats mod menneskehandel, forklarer, hvordan de koordinerer politiets interne indsats mod menneskehandel mellem de 12 politikredse, samt hvordan man internt i politiet underviser i, hvorledes menneskehandel og ofre identificeres og tilgås. Her understreger Klaus, at kredsens indsats er meget forskellig. Nogle kredse har det som en høj prioritering og andre prioriterer slet ikke menneskehandel. Ligeledes er de lokale samarbejder mellem politiet og for eksempel 3F meget forskellige. På baggrund af informationer fra politiets hotline, fra de forskellige kredse eller hvis de får information fra SKAT eller Arbejdstilsynet, så kan den nationale afdeling, Klaus arbejder for, godt tage initiativ til et kontrolbesøg.

Klaus: Altså, de [migranterne] fleste af dem vil jo heller ikke sige noget, også fordi de godt ved, eller har en fornemmelse af, for eksempel, at de er her ulovligt, eller arbejder ulovligt, så ved de jo godt, så risikerer de at få en bøde, men så er det jo også, at vi skal sørge for at klæde vores politifolk på til at sige, at de [migranterne] kan faktisk få tiltalefrafald ... for mindre forseelser, blandt andet det her ulovlige ophold eller ulovlige arbejder, ikke?

Interviewer: Hvordan gør I det?

Klaus: Altså, når vi... tager dem [migranterne] ind og afhører dem, så kan man give dem den mulighed og sige, de vil ikke snakke, og så siger vi til dem: 'Vi ved godt, hvorfor I ikke vil snakke, eller vi tror vi ved, og det er fordi, at I står til at få en bøde for ulovligt arbejde eller ulovligt ophold, men det kan vores anklager eller vores... vores politimester eller dommer faktisk sige, det får du ikke, altså der er noget tiltalefrafald.' Så det er simpelthen bare en oplysning, vi giver til dem, når vi sidder og afhører [dem]. [...] Vi [en national politienhed, der blandt andet arbejder med menneskehandel] er med, [men] vi laver ikke direkte efterforskninger, men vi kan godt være med ude på ... aktioner, fordi mange gange så er der politifolk eller skattefolk eller andre [aktører] med på aktionerne, som ikke aner

⁴⁴ Udlændinge - og integrations ministeriet, <https://uim.dk/arbejdsomrader/indrejse-og-ophold/kontrol-pa-udlaendingeomradet/kontrol-med-ulovligt-ophold-og-arbejde> [tilgået d. 7/1-2019].

noget som helst om menneskehandel. Så giver man dem sådan et *brush up* på 1 times tid; 'hvad er det, I skal kigge efter, hvad er det, I skal spørge om...'

Således er menneskehandel en problemstilling, der går på tværs af de forskellige myndigheders nuværende opgaver: Skatteanliggender, opholds- og arbejdstilladelser, arbejdsforhold og andre områder, hvor lovovertrædelser finder sted. I disse møder mellem myndighederne og migranterne dominerer et kriminaliserende blik myndighedernes tilgang til migranterne, som italesættes for eksempel som 'illegal migrant', 'skattesvindler', 'ulovlig arbejdskraft' etc. Ved arbejdspladsbesøg er det politiets opgave at kontrollere migranternes opholds- og arbejdstilladelse, når de alene eller i samarbejde med andre myndighedsgrupper (se de røde pile i ovenstående figur 7) såsom Arbejdstilsynet og SKAT besøger de enkelte virksomheder. For eksempel fortæller Katja fra Arbejdstilsynet: "Og så har vi... hvad kan vi sige, de kampagner, der er social dumping, hvor vi er ude sammen med politiet og øh... og jeg tror menneskehandelen, den forholder vi os nok ikke så tydeligt til, fordi det... men... men, hvis der er nogle [migranter], der ikke har opholds- eller arbejdstilladelse, når vi har de her social dumping-tilfælde, så er det politiet, der tager dem med [på politistationen]." Hun fortsætter med at beskrive, hvordan de forskellige myndigheder har hver deres fokus under en aktion: "...SKAT... tænker på sort arbejde, ikk', og vi tænker på, at arbejdsmiljøloven brydes og politiet tænker på noget andet og de faglige organisationer, de tænker på, at overenskomster ikke følges!" Katja ser udveksling af oplysninger som en af udfordringerne ved myndighedernes samarbejde trods de formelle koordinationsmøder. For eksempel udføres der dobbelt arbejde, når SKAT og Arbejdstilsynet stiller de samme spørgsmål til arbejdsgiverne. I nogle få tilfælde deltager Udlændingestyrelsen også for at danne sig et overblik over en bestemt situation eller sag, men overlader normalt denne opgave til SIRI. Oftest er Udlændingestyrelsen afhængig af politiets afrapportering efter aktioner i sager om administrativ udvisning af ikke-EU-statsborgere henvist af politiet og hvor Udlændingestyrelsen i den forbindelse skal afklare om den pågældende person er offer for menneskehandel. Emilie fra Udlændingestyrelsen beskriver samarbejdet med politiet før og under aktioner således:

"Vi snakker løbende med politiet om, hvad man skal være opmærksom på særligt, ..., fordi det er dem, har vi et tæt samarbejde med. Så vi er også ude på politiskolen og undervise i forskellige ting, men vi er stadig afhængige af, at når politiet er ude... at de ligesom holder øje og tænker, er der et eller andet her, der virker som noget, de skal være bekymret for."

Når Emilie siger ”noget, de skal være bekymret for”, så refererer hun til migranternes arbejdsvilkår eller relation til arbejdsgiver, som umiddelbart ikke kan identificeres ved første øjekast under et arbejdspladsbesøg. En udfordring kan være, at politiet ikke altid prioriterer dette fokus under en aktion. Som Emilie tilføjer: *“Men vi ved jo også godt, at det, vi synes er et fokusområde, ikke nødvendigvis er, hvad politiet synes er et fokusområde.”* Indenfor politiet er det blandt andet udlændingekontrolsektionerne i de enkelte politikredse, der deltager i eller står for aktionerne. Med de forskellige myndighedsinteresser i indsatsen mod menneskehandel er det vigtigt at stille skarpt på, hvordan disse forskellige interesser bliver repræsenteret under en aktion og om nogle af interesserne sætter dagsordenen ved et arbejdspladsbesøg.

“Vi kan jo godt lide, at vi ikke bare får sådan en standardsætning om, at man [politiet] var derude og så antraf man a, b og c. Ham der var i arbejdstøj, han gjorde sådan og sådan, og så kom der en leder ind. Så er der ikke nogen røde lamper for os. Men netop det, vi siger til dem [politiet], er, at [de skal] prøve at beskrive situationen i forhold til migranterne.”

Emilia vil gerne have, at politiet forfatter en detaljeret beskrivelse af deres indtryk af migranternes situation, hvilket betyder, at politiet ikke blot skal spørge efter deres opholds- og arbejdstilladelse, men også til deres arbejdsforhold, relation til arbejdsgiver etc. Hun forklarer, hvordan hun ønsker, at politiet skal agere ved pladsbesøg, så de får sådanne informationer:

“... altså, siger de [migranterne], at de sover på stedet og hvis de gør, hvor sover de så henne, ’prøv at vise mig, hvor du har ligget og hvor er dine ting og din taske’, er det sådan uhumsk ... ’har du dine papirer på dig og hvem har dit pas?’ ... Også med deres adfærd; virker de enormt bekymrede for et eller andet, virker de enormt bange, når de taler til dem. Alle sådan nogle ting, der kan sætte ord på, hvad det er for en situation, de ser.”

(Emilie, Udlændingestyrelsen)

Denne efterspørgsel efter en mere detaljeret beskrivelse af migranternes situation kalder på socialfaglige kompetencer under aktioner, hvor politiets opdrag er at kontrollere migranternes opholds- og arbejdstilladelse og om andre love bliver overholdt. Ifølge Emilie behøver Udlændingestyrelsen, at politiet leverer bedre beskrivelser fra aktionerne for, at styrelsen kan vurdere om en person er offer for menneskehandel:

“Men i forhold til de helt små sager, hvor politiet er ude og tage nogle i en eller anden kiosk på Nørrebro eller en byggeplads, der er det også den konstante diskussion, vi har med politiet, om, at vi kan kun reagere på det, vi ser, så når de er ude på en byggeplads og tager fat i nogen... Hvis de ikke skriver noget i rapporten om, at der er noget, der ser forkert ud og de sover på en madras nede i kælderen eller de har ikke deres papirer på sig eller, at de virker meget bange for chefen eller han siger noget til dem på deres eget sprog om, at man ikke skal... og sådan, altså, hvis de ser det og noterer det i forelæggelsen, så vil vi sige, 'ej, det lyder lidt... Lad os lige ringe til CMM og bede dem om at tjekke om...' Altså, komme ud og tale med ham her og se, om der er noget, men hvis det ikke bliver skrevet ned, så vil vi jo se det som helt almindeligt; der står en mand, han arbejder ulovligt, det må han ikke. Så kan vi ikke reagere på indikatorer, som ikke bliver oplyst. Så det er sådan den konstante diskussion, vi har med politiet, for at sige, at 'I må prøve at hjælpe os, I må være vores øjne og ører og fortælle os, hvad I ser, så vi har en mulighed for at kigge på det her.'”

Set fra CMM's perspektiv, understreger medarbejderen herfra, fungerer myndighedernes samarbejde godt, men der er også udfordringer i det tværfaglige samarbejde:

“Når der koordineres tæt, fungerer samarbejdet rigtig godt. Men hvis der ikke bliver vidensdelt og koordineret tilstrækkeligt, er der en risiko for, at vi kommer til at lave dobbeltarbejde og måske kommer vi så til at træde hinanden over tærne. Derfor skal vi sørge for en fælles forståelse af problemstillingen hos de forskellige aktører og hvis det er en menneskehandelsproblemstilling, at vi så angriber den som sådan. Dokumentationskriterierne for, at en person kan vurderes som offer for menneskehandel med henblik på, at vedkommende kan få adgang til de sociale tilbud under handlingsplanen, er lavere end, hvis en gerningsmand skal sigtes og dømmes for menneskehandel i retten.”

Ovenstående citat afspejler en uensartethed i identifikationen af ofre i forbindelse med adgangen til de socialfaglige tilbud og så identifikationen af ofre i forbindelse med en retssag, hvor fokus er at få dømt gerningspersonen under menneskehandelsparagraffen 262a. CMM bekræfter de udfordringer, som Emilie fra Udlændingestyrelsen problematiserer; nemlig hvorledes politiet forstår og tilgår de migranter, som de møder på aktioner og om politiet i det hele taget italesætter (arbejds)migranter som mulige ofre for menneskehandel og/eller arbejdsudnyttelse eller om politiet udelukkende betragter, migranterne som lovovertredere for mindre forseelser (ikke om menneskehandlere), sådan som David og hans kollegaer oplevede ved deres møde med politiet.

Udredning og identifikation af ofre for menneskehandel

Udrednings- og identifikationsarbejdet går på tværs af de fire regimer (jf. tabel 3), hvilket betyder, at dette arbejde produceres gennem de forskellige diskurser, som hersker i det socialpolitiske, nationale, juridiske, arbejdsrettigheds- eller liberale regime. Der er dog ikke tale om et lige styrkeforhold, men snarere 'diskursive kampe.' For eksempel er det både CMM og Udlændingestyrelsen, der varetager den sociale indsats (Rigsadvokaten 2016). Begge styrelser står for identifikationsarbejdet af ofre således, at disse kan få adgang til bolig og de sociale og sundhedsmæssige tilbud. Således bliver den sociale indsats ikke blot udført gennem den socialpolitiske diskurs, men det er den nationale diskurs med den politiske debat om grænsekontrol og migranternes opholdstilladelse, der producerer rationalet bag det tidsbegrænsede ophold (maksimalt 120 dage) som ofrene tilbydes, samt organisering af identifikationsprocessen. Med afsæt i distinktionen mellem 'EU-borgere' og '3.-landes borgere' (borgere, der ikke er EU/ESØ-borgere) træffer SIRI og Udlændingestyrelsen de endelige afgørelser om ofrenes muligheder og ret til at blive i Danmark, hvor CMM er ansvarlig for EU-borgere. Denne organisering af identifikationsarbejdet afspejler, hvordan migrationsregimet dominerer det danske politikfelt 'bekæmpelse af menneskehandel', hvad angår ofrenes fremtid. På den ene side beror udrednings- og identifikationsarbejdet på en operationalisering af FN's konvention (jf. afsnittet *Fra international konvention til national lovgivning*). På den anden side finder fortolkning af konventionen sted gennem to forskellige regimer. For CMM er det en vurdering fra sag til sag, idet centeret betragter menneskehandelssager som svært komplekse. Dette understreger CMM også overfor andre professionelle (fagforeninger, kommuner osv.), når de ved møder og undervisning af andre professionelle bliver spurgt om, hvordan ofre identificeres. Med afsæt i det, som CMM definerer som de tre nøgleelementer; handlinger, midler og formål, er det disse i et samspil, der skal være til stede i migrantens fortælling. Det er således migrantens fortælling, der danner grundlag for CMM's vurdering. *Handlinger* kan være rekruttering og transport eller det at modtage en person, *midler* kan være trusler, bedrag eller misbrug af magt, og *formål* refererer til for eksempel tvangsarbejde, prostitution eller seksuel udnyttelse (Maskell 2010: 18).

I forbindelse med CMM's udredningsarbejde af det 'potentielle offer for menneskehandel,' der danner grundlag for den senere identifikation, fortæller medarbejderen fra CMM:

"... i sådan [en udredningssamtale] er opgaven at skabe en kontakt med den person, man sidder overfor og forhåbentlig kan personen nære tillid, i hvert tilfælde have en forståelse af, hvem vi [CMM] er og hvad vores opgave er... Er personen frihedsberøvet og sigtet for ulovligt ophold og/eller ulovligt arbejde, har de ofte svært ved at forstå,

hvorfor de sidder i fængsel; 'jamen, jeg er jo ikke nogen kriminel, jeg har jo ikke hverken stjålet, røvet eller slået nogen. Så kan vi forklare, at 'politiet har sigtet dig for at have arbejdet uden at have en arbejdstilladelse' for eksempel, eller for, at 'du har opholdt dig i Danmark uden at have et lovligt opholdsgrundlag...' Så gennemgår vi, hvad der kan ske herfra og hvilke muligheder personen har nu... Det, vi skal, er at give dem den bedst mulige videnskabelige platform at træffe beslutninger ud fra."

For medarbejderen i CMM er det vigtigt, at migranten klart forstår, hvilke muligheder vedkommende har. Et af de dilemmaer, som medarbejderen ser, er, når personen konstruerer en historie, der dækker over et udnyttelsesforhold og som vedkommende holder fast i, fordi de ikke kan overskue konsekvenserne ved at blive vurderet som værende handlet. Medarbejderen fortsætter med at fortælle:

"Det kan være svært at navigere i det [danske] system, hvis man kommer fra et eller andet land langt væk fra EU ... eller også et land i EU, ... Læg dertil, at vedkommende måske ikke har særlig meget skolegang og måske har haft en lang historie med en sparsom tilknytning til det etablerede arbejdsmarked, og så skal komme til et land som Danmark og skal navigere i de gældende regler og skelne mellem forskellige myndigheder. Håbet er, at hvis de fortæller [deres] historie, at så kan man sige okay, så får vedkommende en refleksionsperiode på 30 dage, hvor vi skaber noget ro omkring dem, hvor vi sørger for, at de ikke skal bruge deres ressourcer på overlevelse. Vi sørger for, at de er i sikkerhed, de har et sted at sove, de får mad, at de får adgang til lægehjælp og sundhedsydelse, hvis de har behov for det."

Foruden politiets afhøringer, hvis migranterne tages med på politistationen mistænkt for kriminalitet (sort arbejde, ulovligt ophold i Danmark, tyveri mv.), er det således CMM's socialfaglige personale, der udreder de migranter, som myndighederne antager har været udsat for menneskehandel. Ligesom CMM-medarbejderen, understreger Klaus fra politiets nationale indsats, at det er vigtigt, at migranterne samarbejder, hvis de skal have tiltalefrafald (§171), som kan gives dem, hvis deres lovovertrædelser er en del af den udnyttelse og tvang, de har oplevet. Dette kræver dog, at de fortæller, hvordan de er blevet udnyttet, snydt og/eller tvunget: *"Man kan jo sagtens give dem [migranterne] en bøde eller en advarsel for ulovligt arbejde, [eller] ophold, hvor de sagtens kan være handlede, hvor CMM vurderer dem, at de er handlede, ikke, men de kommer ikke videre hos politiet, de får ingen tiltalefrafald, fordi de ikke vil tale med os."*

I Udlændingestyrelsens samarbejde med CMM ved identifikation af ofrene arbejder de ud fra et skema med en række indikatorer, der bruges som redskab

til at vurdere, om der er tale om et offer for menneskehandel. Indikatorerne er som tidligere beskrevet organiseret efter de tre nøgleelementer: *Handlinger, midler og formål*. I sin beskrivelse af samarbejdet fremhæver Emilie den uformelle omgangstone, hvor parterne kan ringe til hinanden, hvis de har spørgsmål:

“Vi har også et godt samarbejde med CMM, sådan at vi har mulighed for at ringe ind til deres hotline, hvis der er nogle ting, hvis vi har en sag, og vi siger ‘jeg forstår ikke helt det her’. Det kan både være den ene og den anden vej, det kan både være sådan, at hvis de har krydset af ved ‘handlet’, men der bliver ikke rigtig fortalt en handelshistorie og vi så tænker ‘hvad er det, du har fornemmet?’, som vi ikke forstår ud fra papiret.”

I situationer, hvor politiets afrapportering efterlader spørgsmål om en specifik persons situation, fortæller Emilie, at de i Udlændingestyrelsen også kan have behov for at kontakte CMM for at høre, om de har mulighed for at foretage et interview med den pågældende person. Udlændingestyrelsen foretager ikke selv interviews. Dette er en opgave, som CMM varetager. Således er det informationer, indsamlet i henholdsvis et kriminalitets- (politiet) og et socialfagligt (CMM) regime, der danner grundlag for Udlændingestyrelsens identifikation af ofre og afgørelser i sager om administrativ udvisning.

Som vist i de tidligere afsnit, så er det arbejdernes statsborgerskabsstatus, som politiet først og fremmest har blik for ved kontrolbesøg eller ved andre møder med migranterne. Selvom CMM's socialfaglige konsulenter arbejder ud fra et socialfagligt perspektiv i forbindelse med rådgivning, er det således regeringens udlændingepolitik og -lovgivning, der dominerer problematiseringen af menneskehandel i en dansk kontekst. Når en migrant bliver vurderet som offer for menneskehandel, er det migrantens statsborgerskab, der danner grundlag for myndighedernes afgørelse om, hvorvidt migranten fortsat må opholde sig og arbejde i Danmark.

Gennem identifikationsprocessen af ofre for menneskehandel, som involverer flere myndighedsgrupper, kriminaliseres og offergøres migranten alt efter, hvilken myndighed der møder, interviewer og vurderer den pågældende migrant. Således forstås migranten ofte som kriminel eller potentiel kriminel ved mødet med politiet, efterfulgt af CMM's eller Udlændingestyrelsens identifikation af personen som offer for menneskehandel. I strafferetlig henseende er det primært politi eller anklagemyndighed, der vurderer, hvorvidt personen er offer for menneskehandel (Rigsadvokaten 2016). En offeridentifikation beror således på en fortolkning af FN's protokol. Denne fortolkning er ikke neutral, men finder

sted gennem en række diskurser, som for eksempel den socialfaglige eller juridiske diskurs. Til trods for, at migranten har mulighed for at få tiltalefrafald, hvis denne har begået en kriminell handling som led i transporten, udnyttelsen eller tvangen, er det eneste tilbud et frivilligt hjemsendelsesprogram enten til det Schengenland, migranten har opholds- og arbejdstilladelse i eller til det oprindelige hjemland efter den tilbudte refleksionsperiode. EU-statsborgere kan som maksimum opholde sig i Danmark i op til seks måneder som arbejdssøgende (Borger.dk 2020) efter endt refleksionsperiode.

Hermed er det den danske udlændingepolitik og -lovgivning, der suverænt dominerer problematiseringen af menneskehandel på det danske politikfelt og de rettigheder, som ofre for menneskehandel tildeles i en dansk kontekst. Udover den måde, som ofre for menneskehandel bliver kriminaliseret på under udredningsprocessen, kan tilbuddet om planlagt hjemsendelse til ofre for menneskehandel også ses som et resultat af den måde, som udlændingepolitikken og -lovgivningen tegner menneskehandelsindsatsen.⁴⁵ Da politikfeltet voksede frem i begyndelsen af 00'erne var spørgsmålet om muligheden for at søge om midlertidig eller permanent opholds- og arbejdstilladelse for ofrene til offentlig debat. Dette er ikke et tema, der debatteres i den politiske debat om menneskehandel i Danmark i dag (jf. høring om menneskehandel i 2018). Migranter kan maksimum søge om lovligt ophold i op til 120 dage som ofre for menneskehandel i Danmark. EU-statsborgere har mulighed for at opholde sig lovligt i Danmark i op til et halvt år, hvis de søger arbejde.⁴⁶ Her er det netop nationalstatslogikken der dominerer og som tilsiger, at migranter har et naturligt tilhørsforhold til et bestemt territorium defineret som nationalstat og at deres tilbagesendelse til den nationalstat, hvor de kommer fra, derfor er en naturlig konsekvens (Malkki 1992) Tvungen mobilitet formuleret som 'transporteret' eller 'rekrutteret' via for eksempel '*retsstridig fremkaldelse*' '*udnyttelse af en vildfarelse eller anden utilbørlig fremgangsmåde*', bekræfter denne logik, at ofret naturligvis vil hjem. Således er den nationale diskurs med til at tavsliggøre migranternes ønske om at blive i Danmark. Ligeledes påpeger Annick Prieur (2019: 173) i sin undersøgelse af, hvorledes det danske retssystem behandler sager om nigerianske kvinder handlet til prostitution, at lovgivningen i praksis snarere bliver et værktøj til at regulere ofrenes bevægelsesfrihed. May-len Skilbrei (2010) drager en lignende konklusion i sin undersøgelse af det norske retssystem i forbindelse med menneskehandel. Ligeledes har EU-ekspertgruppen GRETA,

45 Udover husning, sundhedstjek og juridisk bistand tilbyder den danske stat ofrene en planlagt hjemsendelse.

46 *Borger i Danmark* (2019): Borgere fra et EU/EØS-land. Se website: <https://www.borger.dk/udlaendinge-i-danmark/ret-til-at-opholde-sig-i-danmark/borgere-fra-et-eu-eoes-land> (tilgået 03.01.2020).

der sorterer under Europarådet, sat fokus på, hvorledes dansk migrationspolitik og -lovgivning dominerer politikfeltet 'bekæmpelse af menneskehandel,' idet gruppen i 2016 anbefalede, at de danske myndigheder "... *should take steps to ensure that the return of victims of THB is preferably voluntary, and is conducted with due regard to the rights, safety and dignity, including the right to non-refoulement (Article 40(4) of the Convention)*" (GRETA 2016: 46). Spørgsmålet er, om GRETA's menneskerettighedstilgang støder sammen med den nationale diskurs, der dominerer det danske politikfelt.

Fagforeningen - ny aktør i indsatsen mod menneskehandel

Med fagforeningen som en ny aktør indenfor bekæmpelse af menneskehandel, tilføres nye logikker, kategoriseringer og forståelser til politikfeltet. I forbindelse med bekæmpelse af menneskehandel indtager fagforeningen et andet perspektiv end de nævnte myndigheder, idet fagforeningen tager udgangspunkt i arbejdstagerne med særlig fokus på deres rettigheder. Ifølge Michele Fords (2015) undersøgelse på et internationalt plan er fagbevægelsens engagement i indsatsen mod menneskehandel svær, idet bevægelsen ikke er designet til dette arbejde. Fagforeningernes interesser er at varetage deres medlemmers rettigheder på arbejdsmarkedet. Men bevægelsen har ikke de fornødne ressourcer til at nå migranter, der arbejder indenfor industrier som service og landbrug, da arbejdstagerne ofte er dårligt organiseret her. Dette resulterer ofte i, at fagbevægelsens engagement i kampen mod menneskehandel får den modsatte effekt:

"In contexts where foreign workers are of greatest risk of being subjected to forced labour, trade unions may - consciously or inadvertently - argue for stricter regulation of migration, which may in turn expose irregular migrants to a higher risk of labour exploitation by forcing migrants to work in situations where they have even less chance of protection under the law."

(Ford 2015: 9)⁴⁷

Lignende udfordringer møder 3F delvist. Set i et historisk lys har fagbevægelsen i Europa igennem det 20. århundrede ændret sig fra at være internationalt orienteret til at orientere sig mod nationalstatslige arbejdsmarkeder (Mathiassen 2019: 62). Det betyder, at fagbevægelsens arbejde har koncentreret sig om de arbejdstagere, der har statsborgerskab i de nationalstater, hvor bevægelserne har arbejdet. Således tager fagbevægelsen udgangspunkt i de nationale arbejdsmarkeder samtidig med, at det globale arbejdsmarked er en afgørende rammefaktor

47 Ford skelner ikke mellem menneskehandel og tvangsarbejde.

for fagforeningens arbejde. Med denne udvikling, som også omfatter 3F, antager vi, at det både er en nationalstatslig logik, men også arbejdstageres rettigheder uafhængig af de nationale arbejdsmarkeder, der driver 3F's arbejde, blandt andet indsatsen mod social dumping og indenfor de sidste år også indsatsen mod menneskehandel. 3F's problematisering af menneskehandel gennem både en national diskurs og en universel arbejdsrettighedsdiskurs sætter fagforeningen i en række dilemmaer og udfordringer.

For det første oplever fagforeningen sager, hvor migranters arbejdskraft er blevet udnyttet og misbrugt. Nogle af disse sager anmeldes som menneskehandelssager til politiet, hvor forarbejdet er udført af 3F. Disse sager tager tid og kræver mange ressourcer for lokalafdelingerne (interview med flere 3F-medarbejdere):

“... jeg synes jo specielt, at det var meget specielt, ... at det faktisk er 3F, der laver en efterforskning, altså. Det er jo næsten en politimæssig efterforskning, man har lavet. ... Men her er de jo i en gråzone, og det er sådan lidt... Jeg synes lidt, det kan ikke være 3F [der laver denne efterforskning], det skal være os som myndigheder, som løber den op.”

(Katja, ansat ved Arbejdstilsynet)

Både Anton, John og Antje fra forskellige lokalafdelinger hos 3F har siddet med sager om menneskehandel og tvangsarbejde. De fortæller, hvordan de kan bruge flere måneder og mange ressourcer på at opbygge en sag, der omfatter vinding af migranternes tillid, så de tør fortælle deres historie, samt indsamling af beviser, før de overleverer sagerne til myndighederne. Nogle lokalafdelinger har udnyttelse af arbejdsmigranter som et indsatsområde, medens andre lokalafdelinger, hverken har ressourcer eller ser det som et vigtigt indsatsområde, men har fokus på danske statsborgere. For forbundet og lokalafdelingerne er menneskehandelsproblematikken et forholdsvist nyt fænomen, som grænser op til problematikker som tvangsarbejde og social dumping. Når lokalafdelinger prioriterer sådanne sager, stilles de i et dilemma om prioritering af afdelingens ressourcer. Det er de enkelte lokalafdelinger, der bestemmer, hvorvidt de vil løfte sådanne opgaver. På den ene side er disse sager af principiel karakter for fagforeningen; at sikre arbejdstageres rettigheder. På den anden side er disse sager, der involverer arbejdsmigranter, ikke repræsentative i forhold til 3F's medlemmer, der overvejende er danske statsborgere (3F 2018).

For det andet er det 3F's formål at sikre sine medlemmer fuld beskæftigelse og gode arbejdsforhold. Dette problemfelt produceres gennem arbejdsmarkedsregimet, og supplerer ikke nødvendigvis den indsats i forhold til menneskehandel, som finder sted indenfor de øvrige regimer repræsenteret ved blandt andet

myndighederne og CMM (se tabel 3). Ifølge Ford kan fagbevægelsens indsats i bekæmpelsen mod menneskehandel og tvangsarbejde som sagt få den modsatte effekt; nemlig hvis indsatsen blot leder til en strengere regulering af migration og dermed skubber arbejdsmigranter ud i endnu mere prekære arbejdsituationer.

For det tredje er det en udfordring for 3F at organisere arbejdsmigranter, der særlig er ansat på midlertidige arbejds- og opholdstilladelser og/eller indenfor industrier, hvor de ansatte er dårligt organiseret, som for eksempel service, landbrug og gartneri i Danmark (Refslund 2018, interview med 3F-ansatte). 3F er en fagforening, der både har danske statsborgere og arbejdsmigranter (EU- og ikke-EU-statsborgere) som medlemmer, som alle har arbejdstilladelse i Danmark. Dog støder flere lokalafdelinger på arbejdsmigranter, der både bevæger sig på det formelle og uformelle arbejdsmarked. Ofte har 3F derfor svært ved at organisere og forsvare de arbejdsmigranter, der potentielt set arbejder under prekære arbejdsforhold. Hvis vi vender tilbage til både Yaros og Burian fra Ukraine, der var ansat som fodermestre, samt David og Stefan fra Rumænien, der arbejdede indenfor serviceindustrien, er de alle eksempler på arbejdsmigranter, der rettede henvendelse til fagforeningen, og hvis sager for 3F har været tidskrævende og som ikke nødvendigvis førte til bedre arbejdsvilkår for de pågældende migranter i Danmark. Således argumenterer vi for, at 3F sættes i et spændingsfelt mellem arbejdsmarkedsregimet og de øvrige regimer; det socialfaglige, migration og kriminalitet, samtidig med at fagforeningen er udfordret af at arbejde i spændingsfeltet mellem det globale og nationale arbejdsmarked. Lad os zoome ind på 3F's samarbejde med de øvrige aktører.

Både CMM og Arbejdstilsynet ser fagforeningen som en væsentlig aktør, idet fagforeningen er den institution, der har kontakten til arbejdsmigranterne, og en anden adgang til dem, end myndighederne har. Det gør 3F til en af de vigtigste indgange til arbejdsmigranter, som af myndighederne betragtes som potentielle ofre for menneskehandel. 3F's arbejde mod udnyttelse af migranter har primært koncentreret sig om social dumping og tvangsarbejde. Således er samarbejdet med myndighederne for eksempel i forbindelse med kontrolbesøg på arbejdspladser ikke nyt for fagforeningen. Indenfor social dumping samarbejder 3F's afdelinger på lokalt niveau med Arbejdstilsynet, SKAT og politiet. Blandt andet indsamler fagforeningen dokumentation ved sager om udnyttelse af arbejdsmigranter, inden de anmelder sagen til politiet. Selvom samarbejdet med myndighederne og CMM omkring bekæmpelse af menneskehandel er nyt, trækker afdelingerne på deres erfaringer fra opsøgende arbejde blandt arbejdsmigranter og sager om for eksempel social dumping og tvangsarbejde. På det lokale niveau har flere afdelinger etableret kontakt til de lokale myndigheder som politiet, SKAT

og Arbejdstilsynet. Dog er samarbejdet mellem 3F-lokalafdelingerne og de lokale myndigheder meget forskelligartet.

Vagn, som er ansat i en af lokalafdelingerne, fortæller, at deres samarbejde med myndighederne både foregår på et formelt og uformelt plan. På det formelle plan er de med i netværksmøder med myndighederne et par gange om året. På disse møder udveksler de erfaringer. Myndighederne orienterer om deres indsatser og hvad de har fået ud af disse. Det er afdelingens klare indtryk, at myndighederne, særlig politiet, ikke har fået tildelt særlig mange ressourcer til indsatsen overfor udnyttelse, tvangsarbejde og menneskehandel blandt arbejdsmigranter. Derfor henvender afdelingen sig kun til politiet meget sjældent og kun, hvis 3F har en helt konkret sag, hvor det er indlysende, at der for eksempel finder tvangsarbejde sted. Her understreger Vagn, *"... at så kommer politiet også, så rykker de ud med det samme... men vi får jo ingen tilbagemeldinger fra politiet, når vi har overladt sagen til dem."* I det uformelle samarbejde, hvis samarbejdet er godt, kan 3F dog godt få respons på en sag. Ligeledes kan SKAT og Arbejdstilsynet også høre 3F-afdelingerne, om der er nogle specifikke adresser, de gerne vil have, at myndighederne besøger. Ved sådanne aktioner får Vagns afdeling som regel også tilbagemeldinger fra myndighederne. *"Så på den måde har vi et stort uformelt samarbejde, der gør, at ting trods alt lykkes i et vist omfang. Fordi myndighederne ikke bare har mange ressourcer og vi løfter jo egentlig en stor myndighedsopgave"*, fortæller Vagn.

Nogle afdelinger har et godt samarbejde med myndighederne, medens andre afdelinger ikke har et egentligt samarbejde med myndighederne, men snarere oplever, at for eksempel politiet ikke tager anmeldelser alvorligt, når de assisterer arbejdsmigranter ved anmeldelser af misbrug eller trusler fra arbejdsgiver (3F-medarbejder). Således er det uformelle samarbejde mellem 3F og myndighederne afgørende for indsatsen mod tvangsarbejde og menneskehandel, men fungerer ikke lige godt alle steder. Det betyder også, at indsatsarbejdet set på et nationalt niveau er ujævnt.

Som Vagn også fremhævede, er en af udfordringerne ved 3F's samarbejde med myndighederne envejskommunikationen fra 3F til myndighederne på det formelle plan. Således er 3F afhængig af det uformelle samarbejde med myndighederne, hvis de gerne vil følge en sag. Med myndighedernes tavshedspligt bliver samarbejdet ofte en envejskommunikation, fordi fagforeningen ikke kan få oplyst, hvordan anmeldelserne udvikler sig. Omvendt er både myndighederne og som tidligere nævnt CMM delvist afhængige af 3F, idet fagforeningen er i kontakt med forskellige arbejdsmigranter og har viden om forskellige migrantfællesskaber.

Anton, fra en anden 3F-afdeling, har fået det indtryk, at komplekse sager om menneskehandel koster mange ressourcer hos politiet. Han fortæller:

"... så det er 'nemmere' at køre en udvisningssag. Det er jo enormt svære sager for politiet. Det er svært, det er jo nemmere at køre et eller 'ulovligt ophold'-arbejdssag hos os, få en udvisning og afsted med ham [til hjemlandet] i forhold til de her store sager med bagmand, fordi de koster enorme ressourcer i politiet og de har alt det her kæmpe problem med tolke og sådan. Så det er enormt store sager, hvis en politikreds lige pludselig skal prøve at trævle sådan noget op."

(Anton, 3F-medarbejder)

I forhold til Vagns afdelings erfaringer med myndighederne, så har arbejdsmarkedsregimet og spørgsmålet om arbejdstagernes rettigheder en indflydelse på myndighedernes indsats. Anderledes erfarer Anton, at migrationsregimet dominerer komplicerede sager som for eksempel menneskehandel. Ligeledes er det også nogle gange 3F-ansattes indtryk, at politiet og Arbejdstilsynet opgiver at udskrive bøder til udenlandske virksomheder, fordi bøderne er svære at inddrive. Særlig sager hvor arbejdsmigranter udnyttes af små eller mellemstore selskaber, konstrueret som et holdingselskab med to til tre APS-virksomheder tilknyttet og hvor den ene virksomhed ligger placeret i udlandet, for eksempel i Sverige eller Tyskland. I sådanne sager er fagforeningen udfordret på forskellig vis. Anton, der sidder med mange af disse mere komplekse sager, fortæller:

"... jeg er begyndt at opleve, at det også er Polen og Italien, [hvor der oprettes APS'er], hvor overenskomsten for det første ikke dækker og lovgivningen er anderledes ... du kan køre penge rundt i disse selskaber. Du kan simpelthen flytte penge rundt i selskaber og tømme dem, hvis du har brug for det og så sambeskatte dem, og så lukker du et af dine APS. Når det går helt galt, så lukker du holdingselskabet."

(Anton, 3F-medarbejder)

Endvidere fortæller Anton også, at arbejdsmigranternes kontrakter kan flyttes rundt fra virksomhed til virksomhed. Således kan selskabsejerne både flytte kapital og arbejdskontrakter rundt i virksomhederne og på tværs af landegrænserne, hvilket gør det sværere for de danske myndigheder at kontrollere virksomhederne og lettere at udnytte migranternes arbejdskraft. Med selskaber, der har udnyttet migranternes arbejdskraft, deres skattekort eller har haft som krav, at migrantarbejderne skulle arbejde uden kontrakt og efterfølgende har begæret deres selskab konkurs, er fagforeningen varsom med at tage kontakt til og samarbejde med SKAT. Anton fortæller:

”... vi har også nogle medlemmer, hvor SKAT lige pludselig kan komme og sige, 'hvad har I lavet?' For de har jo reelt set fået sorte penge i løn og vi var faktisk inde over og hjælpe med deres skatteopgørelse for, at de blev registreret i landet her og det har vi prøvet på ikke at anmelde til SKAT; at de har fået sorte penge, fordi så ved vi godt, hvem SKAT jager. Det er faktisk vores medlemmer og ikke virksomheden! Oftest er det sådan, at SKAT kigger efter arbejdsgiveren, så længe selskabet er aktivt, men hvis selskabet står på kanten til ikke at være aktivt længere og SKAT måske ikke kan få de manglende momskroner, så er fornemmelsen, at det oftest løber tilbage mod vores medlemmer. Det har vi set flere gange.”

Sådanne komplekse selskabssvindelsager, der også omfatter udnyttelse af arbejdsmigranter, som for eksempel i Davids og Stefans tilfælde (jf. Del III), afspejler et sammenstød mellem regimerne 'arbejdsmarked' og 'kriminalitet', idet 3F forstår sagerne ud fra migranternes udnyttelsesperspektiv, medens SKAT's perspektiv er overtrædelse af skattelovgivningen uanset lovovertræderens historik eller position. Her efterlyser 3F, at SKAT ser sådan en sag i en mere kompleks og konkret kontekst; udnyttelse af arbejdsmigranter, der allerede befinder sig i prekære situationer gennem spidsfindige selskabskonstruktioner.

Når fagforeningen løfter sager om udnyttelse og tvang i forbindelse med arbejdsforhold, tages der udgangspunkt i arbejdernes rettigheder. Anderledes tager handlingsplanerne og CMM ikke udgangspunkt i arbejdsidentitet og -rettigheder, når migranter, der har arbejdet indenfor det formelle arbejdsmarked, identificeres som 'potentielle ofre' eller 'ofre' for menneskehandel til tvangsarbejde. Således lægger den nye målgruppe, arbejdsmigranter, op til spørgsmålet om, hvorledes arbejdstageres rettigheder korresponderer med indsatsen mod menneskehandel og de tilbud, som den danske stat tilbyder ofre for menneskehandel. Politikfeltet 'bekæmpelse af menneskehandel' kan således betragtes som et ujævnt felt, hvor forskellige problematiseringer og fortolkninger af FN's menneskehandelskonvention etableres gennem forskellige regimer.

KAPITEL 14

Konklusion

I gennem bogens fire første dele har vi fra migranternes perspektiv præsenteret nogle af deres arbejds erfaringer fra arbejdsmarkedet, primært indenfor det grønne, men også fra bygge- og servicebranchen i Danmark. Særlig har vi koncentreret os om sammenhængen mellem migranternes arbejdsforhold og mobilitet ved at fokusere på dansk migrationspolitik, virksomhedsmodeller, ansættelsesformer, arbejdsformidlere samt relationen mellem arbejdstager og -giver, som nogle af de samfundsmekanismer og relationer, der sætter præmisserne for, at migranter ender i prekære arbejdsforhold. Disse dele er primært baseret på interviews med arbejdsmigranter, formidlingsbureauer og uddannelsesinstitutioner i Ukraine, samt uofficielle dokumenter. Anderledes i den femte del, hvor vi vender blikket mod politikfeltet 'bekæmpelse af menneskehandel' og de konsekvenser, myndighedernes indsats får for migranternes arbejds- og medborgerskabsrettigheder. Denne del er baseret på 20 interviews med ansatte hos myndighederne og fagforeningen 3F, samt officielle og uofficielle dokumenter. Således tager denne undersøgelse et både 'nedefra'- og 'oppefra'-perspektiv med det formål, dels at forstå, hvordan migranter navigerer på det danske arbejdsmarked og i en global migrationsindustri, dels at forstå, hvilke konsekvenser det får for migranterne, når de møder det danske system, som de blandt andet gør i forbindelse med myndighedernes identifikation af dem som ofre for menneskehandel til tvangsarbejde.

Mobilitet og prekaritet

Med fokus på sammenhængen mellem mobilitet og arbejdsforhold viser vores undersøgelse, hvordan kombinationen af migranternes statsborgerskab, den branche, de er ansat i og deres ansættelsesforhold er med til at skabe bestemte prekære arbejdsforhold på det danske arbejdsmarked. For at forstå de komplekse mekanismer, der etablerer disse prekære arbejdsforhold, har vi også vist, at der ikke kan trækkes en klar grænsedragning mellem det formelle og uformelle arbejds-

marked. Anderledes argumenterer vi for, at det er et spørgsmål om, hvordan de forskellige aktører navigerer efter og fortolker for eksempel lovgivning, kollektive overenskomster, arbejdsmarkedets fast track-ordninger og andre bestemmelser mv. På baggrund af migranternes statsborgerskab (EU- eller ikke-EU-statsborgere) og om de er dokumenterede eller udokumenterede arbejdstagere indenfor den grønne branche, bygge- eller servicebranchen i Danmark, har vi identificeret tre grupper af migranter, der på forskelligvis erfarer prekære arbejdsforhold indenfor ufaglærte ansættelser i Danmark: 1) Ikke-EU-migranter, der har en dokumenteret arbejdstilladelse gennem en fast track-ordning, 2) Migranter, der gennem deres EU-statsborgerskab har ret til at arbejde i Danmark, og 3) Ikke-EU-migranter, som ikke har en dokumenteret arbejdstilladelse i Danmark.

Ikke-EU-migranter, der har en dokumenteret arbejdstilladelse gennem en fast-track ordning

Vi har for eksempel både mødt Yaros og Burian fra Ukraine, der er ansat som fodermestre i den grønne branche. De er eksempler på, hvordan ikke-EU-migranter kan opnå arbejds- og opholdstilladelse gennem fast track-ordningen udstedt af SIRI, der sorterer under Udlændinge- og Integrationsministeriet (Udlændinge- og Integrationsministeriet 2019). Selvom begge arbejdsmigranter har tegnet kontrakter, der følger overenskomster for fodermestre, kan deres arbejdsforhold beskrives som prekære, idet deres opholds- og arbejdstilladelse er bundet til den enkelte ansættelse hos den pågældende arbejdsgiver. Burian oplevede at blive snydt for løn, truet og presset af landmanden til at arbejde mere end, hvad han fik betaling for. Ydermere var grænserne for fritid og arbejde ikke altid klare, når arbejdsgiver på uforudsigelige tidspunkter (sent om aften/natten, ved sygdom) bad migranterne om at arbejde. Arbejdsforhold som arbejdsmigranter kan have svært ved at klage over eller nægte at indgå i, idet de frygter at blive fyret og dermed få frataget deres arbejds- og opholdstilladelse. Lignende arbejdsforhold har nogle af praktikanterne indenfor den grønne branche også erfaret. Således kan det konkluderes, at selvom fast track-ordninger som praktikantordningen og fodermesterordningen er en del af det formelle arbejdsmarked og er omfattet af arbejdsmarkedets kollektive overenskomster, så kan disse omgås af arbejdsgiver og sætte de ansatte i prekære arbejdsforhold, idet dansk migrationspolitik og –lovgivning, der varetager danske statsborgeres og virksomheders interesser, trumfer hensynet til migranternes arbejdsvilkår og rettigheder. Både for Burian, Yaros og mange af praktikanterne er det svært at afvise arbejdsgivers krav, idet ansættelsen i Danmark har været dyr og samtidig er en investering i fremtiden. Vores undersøgelse viser, at stort set alle interviewpersoner indenfor den grønne branche, med undtagelse af én, ikke har taget direkte kontakt til arbejdsgiver, men har købt arbejdskontakter hos formidlings- eller vikarbureauer. En række aktører har været med til at etablere kontakten mellem arbejdstager og arbejdsgi-

ver. Migrationsindustrien er kendetegnet ved forskellige former for vikarbureauer og formidlingsbureauer, uddannelsesinstitutioner og andre institutioner, der tjener penge på efterspørgslen efter og udbuddet af billig ufaglært arbejdskraft i EU, i dette tilfælde Danmark. Dertil nyder formidlingsindustrien godt af EU's stramme migrationspolitik. For eksempel sælger flere ukrainske formidlingsbureauer forskellige former for midlertidige arbejdskontrakter i EU-lande. For migranterne kan migrationsindustrien være et uigennemskueligt marked med hensyn til arbejdskontrakternes indhold og pris samt den hjælp, de kan få fra bureauet, hvis arbejdsforholdet ikke lever op til kontrakten. Nogle migranter oplever at blive snydt, medens andre har været tilfredse med de kontrakter, de har købt af formidlingsbureauerne. Således bliver køb af en arbejdskontrakt hos et formidlingsbureau en form for lotteri. For nogle migranter bliver det en succes, økonomisk og karrieremæssigt, medens det for andre bliver en dyr erfaring ikke kun økonomisk, men også helbreds- og følelsesmæssigt. Ofte er kontrakterne så dyre, at migranterne ikke bare kan sige deres ansættelse op, hvis de er utilfredse med deres løn- og arbejdsvilkår, idet de igen skal betale for en ny arbejdskontrakt, og hvis de er ikke-EU-statsborgere, er de nødt til at tage tilbage til Ukraine og begynde forfra. Således er migrationen til Danmark ofte en bekostelig affære for migranterne. Til trods for, at EU-statsborgere frit kan bevæge sig indenfor EU's grænser, kan vejen til arbejdsgiver i en anden EU-stat være kompliceret og derfor benytter mange arbejdsmigranter indenfor EU sig af formidlingsbureauerne. Lad os nu vende blikket mod EU-migranterne.

Migranter, der gennem deres EU-statsborgerskab har ret til at arbejde i Danmark

Forskellige konstellationer af lovlige nationale og transnationale virksomhedsmodeller på dansk territorium (for eksempel brugen af underleverandører og enmandsvirksomheder) indenfor alle tre brancher, arbejdskraftens frie bevægelighed indenfor EU og den danske stats digitalisering af offentlige tjenester muliggør forskellige former for prekære arbejdsforhold og udnyttelse af arbejdsmigranter. EU-statsborgere, der kan bevæge sig frit indenfor EU's grænser og som er ansat i ufaglærte ansættelser kan på anden vis, sammenlignet med ikke-EU-migranter ansat via fast-track ordningerne, opleve prekære arbejdsforhold og udnyttelse af deres arbejdskraft. Som EU-borgere er deres mobilitet på det danske arbejdsmarked mindre synlig for myndighederne, hvilket kan udnyttes af danske arbejdsgivere, som Davids og Stefans fortællinger fra henholdsvis bygge- og servicebranchen er eksempler på. David er ansat på en falsk kontrakt, som kan fremvises ved myndighedskontrol og som på ingen måde afspejler hans lønudbetaling eller hans arbejdsforhold. Han rykkes rundt til private byggeprojekter, hvor han bliver betalt sort. Således er der en diskrepans mellem den formelle kontrakt, der overholder de kollektive overenskomster omkring løn og arbejds-

forhold, og så de faktiske arbejdsopgaver, migranten udfører, han arbejdsforhold og løn. Tilsvarende oplevede Maria og Lukas, at deres arbejdsgivere ikke ville tegne kontrakter, men gennem information fra andre kollegaer om deres rettigheder og med truslen om, at Maria og Lukas ville gå til fagforeningen 3F, endte de med at blive ansat på overenskomstvilkår.

Et andet eksempel på prekære arbejdsforhold er migranter, der er ansat af en udenlandsk virksomhed, som er blevet hyret af en dansk virksomhed til at udføre en afgrænset, konkret opgave. Selvom migranten arbejder på dansk territorium, er det ikke på løn- og ansættelsesvilkår, der følger det danske arbejdsmarkeds kollektive overenskomster, men ansættelsesvilkår, der gælder indenfor et andet arbejdsmarked afgrænset af en anden nationalstat, som sagtens kan være ringere end de danske overenskomster. Dermed er arbejdsmigranter ansat på midlertidige kontrakter gennem udenlandske bureauer eller virksomheder ikke dækket af 'den danske model.' Disse ansættelsesvilkår på det formelle arbejdsmarked muliggøres gennem 'den regulative dimension', der dominerer migrationens infrastruktur i dette eksempel; altså den måde, virksomhedsmodeller reguleres på gennem dansk erhvervs politik og -lovgivning samt EU's migrations politik og lovgivning om arbejdskraftens frie bevægelighed.

Stefans fortælling er et tredje eksemplarisk eksempel på, hvorledes konstellationen af danske virksomhedsmodeller, digitalisering af offentlige tjenester og EU-statsborgeres mobilitet og manglende viden om det danske system kan føre til udnyttelse af arbejdsmigranter. Stefan er uvidende blevet registreret som virksomhedsejer i Danmark af sin arbejdsgiver. Således udnytter Stefans arbejdsgiver hans cpr-registrering i det danske system, idet hans arbejdsgiver, i hans navn, har oprettet en enkeltmandsvirksomhed, der bruges som underleverandør og til momssvindel. For at oprette en enkeltmandsvirksomhed skal man oplyse den danske stat om navn og personnummer samt bruge et nem-ID med nøglekort.

En arbejdsgiver kan oprette en virksomhed i ansatte arbejdsmigranter navn, hvis arbejdsgiveren har adgang til de ansattes personlige oplysninger. For eksempel er det ikke altid, at migranten skal møde fysisk op hos myndighederne og bekræfte sin identitet eller, hvis de skal møde op, så kan arbejdsgiver gå med som tolk og 'assistent' for migranten. Specifikt udnyttes især den lette adgang til oprettelsen af enkeltmandsvirksomheder, hvor arbejdsmigranten som den officielle ejer kan ende med at hæfte for virksomheden, hvis den for eksempel går konkurs. Den nemme adgang til oprettelse af enkeltmandsvirksomheder, via statens digitalisering af offentlige tjenester, er til gavn for nystartede entreprenører og iværksættere, men skaber samtidig rum for misbrug af personoplysninger, idet oprettelsen udelukkende foregår digitalt. Denne digitale infrastruktur kombine-

ret med arbejdskraftens frie bevægelighed i EU kan betyde, at arbejdsmigranten kan ende i et udnyttelses- og afhængighedsforhold til arbejdsgiver. For eksempel, hvis arbejdsgiver er 'det første møde' med det danske arbejdsmarked for arbejdsmigranten, samtidig med at migranten ikke har kendskab til det danske system (SKAT, oprettelse af cpr.nr og bankkonto), kan arbejdsgiver meget let komme til at fungere som gatekeeper til arbejdsmigranteres rettigheder og forpligtelser. Ligeledes viser vores materiale også, at arbejdsgiver har fået adgang til at modtage migrantens post med personlige oplysninger, når arbejdsgiver for eksempel har registreret arbejdsmigrantens bopælsadresse på sin egen/firmaets adresse. Med adgang til migrantens post fra myndigheder, kan arbejdsgiver således kontrollere migranten. Kombinationen af den nemme digitale adgang til oprettelse af enkeltmandsvirksomheder og myndigheders begrænsede adgang til fysisk tilsyn af små virksomheder muliggør således arbejdsgiveres udnyttelse af arbejdsmigranter, for eksempel i form af identitetstyveri og svindel med oprettelse af virksomheder. Således ser vi migrationens infrastruktur, hvori sammenfletningen af 'den digitale dimension', 'den regulative dimension' og 'den kommercielle dimension' skaber præmisserne for migranternes mobilitet og deres prekære arbejdsforhold.

Ikke-EU-migranter, som ikke har dokumenteret arbejdstilladelse i Danmark

Med den stramme migrationslovgivning i Danmark overfor ikke-EU-migranter skabes et marked for udnyttelse af udokumenterede migranternes arbejdskraft. For eksempel Kenny fra DR Congo, der er ansat i rengøringsbranchen på prekære arbejdsforhold karakteriseret af uforudsigelighed og usikkerhed, idet der ingen planlægning er af hans arbejde. Det vil sige, at der ikke eksisterer en grænse mellem fritids- og arbejdstid og ingen af de kollektive overenskomster gælder for hans arbejde. I stedet skal han stå til rådighed alle ugens dage døgnet rundt, samtidig med at han kun får betaling for de timer, han gør rent i. Som registreret asylansøger i Danmark har han ikke arbejdstilladelse og derfor arbejder han i rengøringsbranchen som udokumenteret, hvilket betyder, at han ingen arbejdsrettigheder har. Trods vores sparsomme interviewmateriale med udokumenterede migranter, der arbejder i Danmark, tyder meget på, at sådanne ansættelser ikke er sjældne. Ydermere, hvis statsborgere udenfor EU har fået opholdstilladelse via fast track-ordningerne, påbegynder arbejdet inden kontrakten er blevet godkendt af myndighederne (som i Burians tilfælde) eller fortsætter arbejdet efter den formelle kontrakt udløber, sættes migranterne i en prekær situation, idet de ingen rettigheder har og i stedet vil de af myndighederne blive betragtet som kriminelle på grund af deres manglende arbejdstilladelse.

Tilsammen er Yaros, Burian, Stefan, David, Maria og Lukas, samt Kenny eksemplariske eksempler på, hvordan forskellige konstellationer af statsborgerskab, virksomhedsmodeller og fast track-ordninger, registrerede og ikke-registrerede

ansættelser, leder til forskellige former for prekære arbejdsforhold og udnyttelse af migranternes arbejdskraft. Disse prekære forhold er overordnet karakteriseret ved ustabilitet (tidsbegrænsede stillinger, der ofte ikke fører til en opkvalificering), usikkerhed (få eller ingen rettigheder) og uforudsigelighed (manglende strukturering af arbejdstiden). Et andet aspekt, der er med til at skabe et afhængighedsforhold til arbejdsgiveren, er, når arbejdsgiver også fungerer som boligudlejer, hvilket betyder, at migranterne kan risikere at miste deres bolig, hvis de klager eller siger op. Både ikke-EU-migranter ansat via fast track-ordningerne og EU-migranter ansat i midlertidige ansættelser lejer i nogle tilfælde bolig gennem deres arbejdsgiver. Denne form for afhængighed til arbejdsgiver kan resultere i, at arbejdsmigranter accepterer de prekære ansættelses- og arbejdsvilkår, da de ikke kan overskue konsekvenserne, hvis de mister deres job, som for eksempel at de bliver hjemløse eller udvises af landet.

Hvor bliver 'arbejdstageren' af i indsatsen mod menneskehandel?

Som allerede nævnt i de metodiske overvejelser har vi overvejende mødt vores informanter gennem 3F's opsøgende arbejde. Nogle af migranterne er medlemmer, medens andre ikke er. De migranter, som er medlemmer, har ofte meldt sig ind, da de oplevede at blive udnyttet af arbejdsgiver. Når arbejdsmigranter rejser gennem fagforeningen er det gennem Arbejdsretten og i nogle tilfælde Sø- og Handelsretten. Således er det migranternes rettigheder, som arbejdstagere, der tages udgangspunkt i. Flere af fagforeningen 3F's lokale afdelinger står med sager, der ikke kun omhandler manglende løn- og ferieudbetaling, men også tvang, identitetstyveri, systematisk udnyttelse af migranternes arbejdskraft mv. Således er der tale om komplicerede sager. Samtidig har 3F indenfor de sidste par år samarbejdet med CMM, idet 3F ofte får henvendelser fra eller gennem deres opsøgende arbejde kommer i kontakt med den gruppe af arbejdsmigranter, som af CMM kategoriseres som 'potentielle ofre for menneskehandel'. Således har både 3F og den danske regering (både den nuværende og de tidligere regeringer) sammenfaldende interesser; at bekæmpe menneskehandel, der finder sted indenfor for det danske arbejdsmarked. Spørgsmålet er, om den hjælp, arbejdsmigranter kan få, hvis de bliver identificeret som ofre for menneskehandel, kan sikre dem arbejdsrettigheder, når de har solgt deres arbejdskraft på det danske arbejdsmarked.

Politikfeltet 'bekæmpelse af menneskehandel' er siden 2002 vokset støt i Danmark og siden 2007 inkluderer det også arbejdsmigration, samtidig med at forestillinger om 'det ideelle offer' i skikkelse af 'kvindelige migranter solgt til sex' stadigvæk overskygger menneskehandel med og arbejdsudnyttelse af både mandlige og kvindelige migranter i for eksempel bygge- og servicebranchen. Her er tale

om et ujævnt politikfelt etableret gennem flere forskellige diskurser, problematiseringer og praksisser.

Med afsæt i FN's konvention om menneskehandel og på tværs af regimerne 'socialfaglig', 'migration', 'kriminalitet' og 'arbejdsmarked' er politikfeltet 'bekæmpelsen af menneskehandel' vokset frem. Italesættelserne af bekæmpelse af menneskehandel, som er repræsenteret ved en række forskellige aktører, støder nogle gange sammen og understøtter andre gange hinanden. Således er der tale om et 'kampfelt' domineret af migrationsregimet og kriminalitetsregimet og hvor særlig den måde, som ofre forstås og identificeres på, er forskellig. Blandt flere myndigheder stemmer den mandlige arbejdsmigrant fra EU ikke overens med den gangse forestilling om det typiske offer for menneskehandel. Til trods for, at de seneste handlingsplaner for bekæmpelse af menneskehandel har fokus på arbejdsmigranter som 'potentielle ofre for menneskehandel', har myndighederne ikke nødvendigvis det samme blik på arbejdsmigranterne. For eksempel har politiet mere snævert fokus på, om migranterne overholder loven i forhold til arbejds- og opholdstilladelse. Med dette myndighedsblik usynliggøres migrantarbejdernes prekære arbejdsforhold. Således undergår ofre for menneskehandel en kriminalisering hos politiet, efterfulgt af en afkriminalisering hos CMM, for derefter igen at møde en kriminalisering hos politiet, hvis de ikke tager imod det frivillige hjemsendelsesprogram. EU-statsborgere har dog mulighed for at blive, hvis de finder et arbejde indenfor seks måneder. Den danske stats fortolkning af FN's konvention om menneskehandel trækker på den nationalstatslogik, at migranter har et naturligt tilhørsforhold til et bestemt territorium defineret som nationalstat. Denne argumentation understøttes yderligere af, at 'rekruttering', 'tvang', 'frihedsberøvelse' og 'vildfarelse' er ord, der definerer menneskehandel som noget, der fører et offer bort fra personens naturlige tilhørsforhold; at ofret mod sin vilje er blevet 'transporteret' væk fra den nationalstat, hvor personen naturligt hører hjemme.

For at vende tilbage til spørgsmålet om, hvorvidt myndighedernes tilbud om hjælp til ofre for menneskehandel til tvangsarbejde tager højde for migranternes arbejdsrettigheder og hvilken rolle 3F spiller i den sammenhæng: 3F navigerer indenfor et politikfelt, der på den ene side er præget af ujævnhed og kampe, hvor de forskellige myndigheders interesser og menneskehandelsproblematikeringer er etableret gennem forskellige diskurser samt formelle og uformelle samarbejder både på tværs af myndighederne og mellem myndighederne og civilsamfundet. På den anden side er det migrationsregimet og en nationalismediskurs, der dominerer ikke kun indsatsen mod menneskehandel, men også statens regulering af arbejdsmigration. Spørgsmålet er, hvordan migrationsregimet dominerer fagforeningens arbejde med at varetage arbejdstagerens rettigheder. Her er spørgs-

målet, om den måde, 'menneskehandel til tvangsarbejde' problematiseres på fra politisk hold og i myndighedsarbejdet, kan sætte sig udover det, sociologen Julia O'Connell Davidson (2010) påpeger; at 'menneskehandel' ofte bliver betragtet som krænkelse, der klart kan adskilles fra andre krænkelse af rettigheder, som for eksempel manglende arbejdsrettigheder og medborgerskabsrettigheder. Ifølge O'Connell Davidson (2010: 244-245) skriver indsatsen mod menneskehandel og moderne slaveri sig ofte ind i afpolitiserende logikker, der mere lukker end åbner for en politisk bekæmpelse af diskriminering og udnyttelse af migranternes arbejdskraft. Med afsæt i O'Connell Davidson viser vores undersøgelse, at arbejdsmigranter indenfor det danske politikfelt 'bekæmpelsen af menneskehandel', bevæger sig ind og ud af kategorierne 'offer' og 'kriminelt' i udrednings- og identifikationsprocessen. Endvidere viser undersøgelsen også, at myndighederne i deres udrednings- og identifikationsarbejde ikke tager højde for migranternes arbejdstageridentitet med de dertilhørende arbejdsrettigheder.

Når arbejdsmigranter bevæger sig ind og ud af forskellige relationer i deres arbejdsliv, kan de dermed også opleve at bevæge sig ind og ud af forskellige former for og grader af udnyttelse. Derfor ser vi det som nødvendigt, at der skabes et fokus på arbejdsmigranten, som tager udgangspunkt i arbejdsmigrantens position og som rækker udover opfattelsen af migranten som 'offer' og/eller 'kriminelt'. Indsatsen mod menneskehandel til tvangsarbejde kræver, at der skabes en bedre forståelse for arbejdsmigranters valg, begrundelser for at søge arbejde og motivation for at blive i en arbejdsrelation, der kan betegnes som udnyttelse.

Litteraturliste

- Agustín**, L. (2005). 'Migrants in the Mistress's House: Other Voices in the "Trafficking" Debate.' *Social Politics* 12(1): 96–117.
- Agustín**, L. (2007). *Sex at the Margins: Migration, Labour Markets and the Rescue Industry*. London & New York: Zed Books.
- Akgüç**, M. & Beblavý, M. (forthcoming). What Happens to Young People Who Move to Another Country to Find Work? I: J. O'Reilly, J. Leschke, R. Ortlieb, M. Seeleib-Kaiser & P. Villa (red.), *Youth Labor in Transition. Inequalities, Mobility, and Policies in Europe*. New York: Oxford University Press, pp. 389–418.
- Andersen**, S. K. & Felbo-Kolding, J. (2013). *Danske virksomheders brug af østeuropæisk arbejdskraft*. FAOS, Sociologisk Institut, Københavns Universitet (rapport).
- Andersen**, L. (2017). 'Lønstigninger kan bremse ansættelse af udlændinge'. *LandbrugsAvisen*, 13.07.2017. Website: <https://landbrugsavisen.dk/l%C3%B8nstigninger-kan-bremse-ans%C3%A6ttelse-af-udl%C3%A6ndinge> [tilgået 14.06.2019].
- Anderson**, B. (2010). 'Migration, Immigration controls, and the fashioning of precarious workers.' *Work, Employment and Society* 24(2): 300-317.
- Anderson**, B. (2013). *Us and them? The dangerous politics of immigration control*. Oxford: Oxford University Press.
- Andrijasevic**, R. (2007). 'Beautiful dead bodies: gender, migration and representation in anti- trafficking campaigns.' *Feminist Review* Issue 86(1): 24-44.
- Andrijasevic**, R. & Mai, N. (2016). 'Trafficking (in) Representations: Understanding the Recurrent Appeal of Victimhood and Slavery in Neoliberal Times.' *Anti-Trafficking Review* 7: 1-10.
- Andrijasevic**, R. & Sacchetto, D. (2017). 'Disappearing workers': Foxconn in Europe and the changing role of temporary work agencies.' *Work, Employment & Society* 31(1): 54-70
- Arnholtz**, J. & Hansen, N. W. (2009). *Polonia i København. Et studie af polske arbejdsmigranternes løn-, arbejds- og levevilkår i Storkøbenhavn*. FAOS, Sociologisk Institut, Københavns Universitet (rapport).
- Arnholtz**, J. & Andersen, S. K. (2016). Udenlandske virksomheder og udstationerede arbejdstagere i bygge- og anlægsbranchen. FAOS, København (rapport).

- Bacchi**, C. L. (2009). *Analysing policy: what's the problem represented to be?* New South Wales: Pearson Australia - Frenchs Forest.
- Bacchi**, C. L. (2012). Why Study Problematizations? Making Politics Visible.' *Open Journal of Political Science* 2(1): 1-8.
- Basch** et. al (1994). *Nations Unbound: Transnational Projects, Postcolonial Predicaments, and Deterritorialized Nation-States*. Langhorne, PA: Gordon and Breach.
- Beskæftigelsesministeriet** (2019). 'Den danske model'. Website: <https://bm.dk/arbejdsomraader/arbejdsvilkaar/den-danske-model/> [tilgået 06.11.19].
- Bjerring**, D. (2015). 'Skat underkender enkeltmandsvirksomhed.' *Dagens byggeri* 07.05.2015. Website: <http://www.dagensbyggeri.dk/artikel/84658-skat-underkender-enkeltmandsvirksomhed> (tilgået 13.01.2019)
- Bjønness**, J. & Spanger, M. (2017). 'Danish prostitution policy.' I: H. Wagner & S. Jahnsen (red.), *Country studies in prostitution*. Oxon: Routledge Publishers, pp. 153-168 15.
- Bo**, I. G., Christensen, A-D. & Thomsen, T. L. (red.) (2016). *Narrativ forskning: Tilgange og metoder*. København: Hans Reitzels Forlag.
- Borger.dk** (2020) *Borgere fra et EU/EØS-land*. Website: <https://www.borger.dk/udlaendinge-i-danmark/ret-til-at-opholde-sig-i-danmark/borgere-fra-et-eu-eoes-land> [tilgået 04.02.2020].
- Breman**, J. (2013) A Bogus Concept? *New left Review*. Web site: <https://newleftreview.org/issues/II84/articles/jan-breman-a-bogus-concept>.
- Calleman**, C. (2010) 'Cultural exchange or cheap domestic labour? Constructions of 'au pair' in four Nordic countries.' I: L. W. Isaksen, *Global Care Work: Gender and Migration in Nordic Societies*. Lund: Nordic Academic Press, pp. 67-96.
- Castles**. S. & Miller, M. J. (2009). *The Age of Migration: International Population Movements in the Modern World* (4th edition). Basingstoke: Palgrave MacMillan.
- Dansk Arbejdsgiverforening** (2017). "'Udenlandsk arbejdskraft på det danske arbejdsmarked"; *Aftale mellem Regeringen og V, DF, S, SF, LA og C (2014): Aftale om en reform af international rekruttering – Lettere adgang til højkvalificeret arbejdskraft*.' Website: file://id.aau.dk/Users/spanger/Downloads/EN-DELIG_aftaletekst%20pdf.pdf [tilgået den 2.10.2017].
- Dansk Gartneri** (2019). *Fakta om dansk gartneri 2018/19* (Pjece). Website: <https://danskgartneri.dk/> [tilgået 14.06.2019].
- Danske Love** (2019a). *Straffeloven §262a*. Website: <https://danskelove.dk/straffeloven/262a> [tilgået 10.11.19].
- Danske Love** (2019b). *Straffeloven § 282*. Website: <https://danskelove.dk/straffeloven/282> [tilgået 10.12.2019].
- Ditmore**, M. (2005). 'Trafficking in Lives'. I: K. Kempadoo (red.), *Trafficking*

- and Prostitution reconsidered. New perspectives on migration, sex work and human rights.* Boulder: Paradigm Publishers, pp. 107-126.
- Dwyer, P., Lewis, H., Hodkinson, S. & Waite, L.** (2015). *Precarious Lives: Forced Labour, exploitation and asylum.* Bristol: Bristol University Press.
- Erhvervsstyrelsen** (2019). *Afskaffelse af iværksætterselskaber (IVS).* Website: <https://erhvervsstyrelsen.dk/afskaffelse-af-ivaerksaetterselskaber-IVS> [tilgået 09.12.2019].
- Erhvervsstyrelsen** (2019). *Virksomhedsguiden.* Website: https://virksomhedsguiden.dk/erhvervsfremme/content/artikler/virksomhedsformer/overblik_over_virksomhedsformer/enkeltmandsvirksomhed/ [tilgået 13.11.2019].
- EU-kommissionen** (2019). *Indekset over den digitale økonomi og det digitale samfund (DESI) Landerapport 2019 Danmark* (rapport). Website: <file:///C:/Users/spanger/Downloads/DESI2019LANGDenmark.pdf> [tilgået 07.01.2020].
- EU-kommissionen** (2019a). *The Digital Economy and Society Index (DESI).* Website: <https://ec.europa.eu/digital-single-market/en/desi> [tilgået 07.01.2020].
- Faist, T.** (2000). 'Transnationalization in international migration: implications for the study of citizenship and culture.' *Ethnic and Racial Studies* 23(2): 189-222.
- Felbo-Kolding, J.** (2019). *Central- og østeuropæiske arbejdsmigranter integration på det danske arbejdsmarked.* FAOS, Sociologisk institut, Københavns Universitet (rapport).
- Folketingstidende F** (2014) 'Fredag den 21. november 2014 (D). 23. møde.' *Folketinget.* Web site: https://www.folketingstidende.dk/samling/20141/salen/M23/20141_M23_referat.pdf. [tilgået den 2.10.2017].
- Ford, M.** (2015). 'Trade Unions, Forced Labour and Human Trafficking'. *Anti-Trafficking Review*, Issue 5: 11-29.
- Foucault, M.** (1994[1978]). *The History of Sexuality, Vol. I: The Will to Knowledge.* København: Det lille Forlag.
- Foucault, M.** (1979). *The Birth of Biopolitics. Lectures at the College de France 1978-79.* Basingstoke: Palgrave.
- Friberg et al.** (2014). 'Nordic labour market institutions and new migrant workers: Polish migrants in Oslo, Copenhagen and Reykjavik.' *European Journal of Industrial Relations* 20(1): 37-53.
- Følner, F. et al.** (2016). *Evaluering af center mod menneskehandel.* Als Research. Ministeriet for Børn, Undervisning og Ligestilling.
- Glick-Schiller, N. & Salazar, N.** (2013). 'Regimes of Mobility across the Globe'. *Journal of Ethnic and Migration Studies* 39(2): 183-200.
- GLS-A** (2019). *Nye regler vedrørende udenlandske praktikanter træder i kraft 5. juli 2019.* Website: <https://www.gls-a.dk/nye-regler-vedroerende-udenlandske-praktikanter-traeder-i-kraft-1-juni-2019/> [tilgået 23.06.2019].
- GRETA** (2016). *Report concerning the implementation of the Council of Europe*

- Convention on Action against Trafficking in Human Beings by Denmark*. Second Evaluation Round. Council of Europe. (rapport).
- Grimshaw, D.**, Johnson, M., Rubery, J. & Keizer, A. (2016). *Reducing Precarious Work. Protective gaps and the role of social dialogue in Europe*. European Work and Employment Research Centre, University of Manchester, UK (rapport).
- Gupta, A.** and Ferguson, J. (1997). 'Discipline and Practices: "The Field" as Site, Method, and Location in Anthropology.' I: A. Gupta & J. Ferguson (red.), *Anthropological Locations: Boundaries and grounds of a field science*. Berkeley, Los Angeles: University of California Press, pp. 1-46.
- Halskov, M.** (2015). 'Statsadvokat dropper sager om menneskehandel'. *Fagbladet 3F*. Website: <https://fagbladet3f.dk/temaer/beskidt/558cd430bdfa41519593d43e81edd0a8-20150318-statsadvokat-dropper-sager-om-menneskehandel> [tilgået 10.12.2019].
- Hammersley, M.** & Atkinson, P. (1995). *Ethnography: Principles in Practice*. London: Routledge.
- Hansen, J. A.** & Hansen, N. W. (2009). Polonia i København. *Et studie af polske arbejdsmigranternes løn-, arbejds- og levevilkår i Storkøbenhavn*. LO-dokumentation Nr. 1/2009. FAOS, København (rapport).
- Haraway, D.** (1988). 'Situated knowledges: The science question in feminism and the privilege of partial perspective.' *Feminist Studies* 14(3): 575-599.
- Hasse, C.** (2002). *Kultur i bevægelse. Fra deltagerobservation til kulturanalyse*. Frederiksberg: Samfundslitteratur.
- Hatfield, I.** (2015). *Self-employment in Europe*. Institute for Public Policy Research (rapport).
- Herzfeld Olsson, P.** et al. (2012). 'Forced Labour and Migrant Berry Pickers in Sweden.' *The International Journal of Comparative Labour Law and Industrial Relations* 28 (2): 147-176.
- Høgedahl, L. K.** & Jørgensen, H. (2017). 'Udviklingen i regulering af løn- og arbejdsvilkår set i et lønmodtagerperspektiv.' *Samfundsøkonomen* (1): 18-24.
- Järvinen, M.** & Mik-Meyer, N. (2005). *Kvalitative metoder i et interaktionistisk perspektiv. Interview, observationer og dokumenter*. København: Hans Reitzels Forlag.
- Jobindsats** (2019). 'Udenlandsk arbejdskraft. Antal lønmodtagere og selvstændige i registeret for udenlandske tjenesteydere (RUT)'. Website: https://www.jobindsats.dk/jobindsats/sv/DatabankViewer/ShowResult?2011=on&2012=on&2013=on&2014=on&2015=on&2016=on&2017=on&2018=on&mGroupIds=mgrpY24D_1%2CmgrpY24D_2&AreaType=All&AreaSort=none&AreaIds=15&FrequencyId=y&Hele+%C3%A5ret=on&PeriodIds=2011Y01%-2C2012Y01%2C2013Y01%2C2014Y01%2C2015Y01%2C2016Y01%-2C2017Y01%2C2018Y01&BenefitGroupId=Y24&Measureme

ntId=Y24D&Name=&CubeId=star_y24d&HasPivot=False&RowAxis=_omrade%2C_omrade_f3b%2C_periode&ColumnAxis=MeasurementAxis# [tilgået 17.12.2019].

Junker, S., Østergaard, K. & Hansen, K. Q. (2019). 'Myndighederne har kendt til udnyttede kinesiske kokke i årevis'. *Fagbladet 3F*, 9. december 2019. Website: <https://fagbladet3f.dk/artikel/myndighederne-har-kendt-til-udnyttede-kinesiske-kokke-i-aarevis> [tilgået 05.01.2020].

Junker, S., Østergaard, K. & Hansen, K. Q. (2019a). 'Mistanke om menneskehandel: Kinesiske kokke bliver udnyttet på danske restauranter'. *Fagbladet 3F*, 8. december 2019. Website: <https://fagbladet3f.dk/artikel/kinesiske-kokke-bliver-udnyttet-paa-danske-restauranter> [tilgået 05.01.2020].

Justitsministeriet, Internationalt Politikontor (2019). *Reply from Denmark to the questionnaire for the evaluation of the implementation of the Council of Europe Convention on Action against Trafficking in Human Beings by the Parties. Third evaluation round. Sagsnr. 2019-359-0055, Dokument 1185676.* (internt dokument).

Kaye, K. (2019). 'The Gender of Trafficking, or, Why Can't Men be Sex Slaves?' I: Skilbrei, M.-L. & Spanger, M. (red.), *Understanding sex for sale: Meanings and moralities of sexual commerce*, Oxon: Routledge Press, pp. 180-198.

Kempadoo, K. (2015). 'The Modern-Day White (Wo)Man's Burden: Trends in Anti-Trafficking and Anti-Slavery Campaigns.' *Journal of Human Trafficking* 1(1): 8-20.

Kempadoo, K. (red.) (2005). *Trafficking and Prostitution Reconsidered. New Perspectives on Migration, Sex work, and Human Rights.* Boulder & London: Paradigm.

Kempadoo, K. & Shih, E. (eds) (forthcoming). *The Race and Racism of Anti-trafficking.* Oxon: Routledge.

Korsby, T. M. (2011). *Menneskehandel i rengøringsbranchen? En kvalitativ undersøgelse af migrations- og arbejdsvilkårene for en gruppe migrantarbejdere i Danmark.* Servicestyrelsen (rapport).

Kragh, T. (2007). 'Europæisk kamp mod arme-ben-firmaer'. *Fagbladet 3F* website: <https://fagbladet3f.dk/nyheder/fagligt/6e22785e13f04119afde8e81a99a2941-20071206-europaeisk-kamp-mod-arme-ben-firmaer> [tilgået 13.1.219].

Labaree, R. V. (2002). 'The risk of 'going observationalist': negotiating the hidden dilemmas of being an insider participant observer.' *Qualitative Research* 2(1): 97-122.

Latour, B. (2005). *Reassembling the social: an introduction to actor-network-theory.* Oxford og New York: Oxford University Press.

Leser, J., Pates, R. & Dölemeyer, A. (2017). 'The Emotional Leviathan—How Street-Level Bureaucrats govern Human Trafficking Victims.' *Digithum* (19): 19-36.

- Levitt, P.** & Glick Schiller, N. (2004). 'Conceptualizing simultaneity: A transnational social field perspective on society.' *International Migration Review* 38(3): 1002-1039.
- Lewis, H.,** Dwyer, P., Hodkinson, S. & Waite, L. (2015). 'Hyper-precarious lives: Migrants, work and forced labour in the Global North.' *Progress in Human Geography*, 39(5): 580-600.
- Likic-Brboric, B.** et al. (2013). 'Labour migration and informalisation: East meets West.' *International Journal of Sociology and Social Policy* 33(11/12): 677-692.
- Lisborg, A.** (2011). *Menneskehandel i den grønne sektor? En undersøgelse af migrations- og arbejdsvilkårene for migrantarbejdere i landbrug og gartneri i Danmark*. Servicestyrelsen (rapport).
- Malchow-Møller, N.,** Munch, R. & Skaksen, J. (2009). *Det danske arbejdsmarked og EU-udvidelsen mod øst*. København: Gyldendal.
- Maskell, Ann** (red.) (2010). *Menneskehandel. Definition & identifikation*. Servicestyrelsen (rapport).
- Masselink, L. E.** & Lee, S. Y. D. (2010). 'Nurses, Inc.: Expansion and commercialization of nursing education in the Philippines'. *Social science & Medicine* 71: 166-172.
- Mathiassen, J.** (2019). *Drømme og støv*. København: Solidaritet.
- McDowell, L.,** Batnitzky, A. & Dyer, S. (2009). 'Precarious work and Economic Migration: Emerging immigrant divisions of labour in greater London's service sector.' *International journal of urban and regional research* 33: 3-25.
- Näre, L.** (2007). *Ukrainian and Polish domestic workers in Naples: a case of East-South migration*. Website: http://aa.ecn.cz/img_upload/f76c21488a048c95bc0a5f12dece153/LNäre_UkrainianandPolishDomesticWorkersinNaplesACaseofEast_.pdf.
- Ny i Danmark** (2019a). *Nye regler for praktikanter indenfor det grønne område pr. 1. juni 2019*. Website: <https://nyidanmark.dk/da/Nyheder/2019/05/New-Rules-for-interns> [tilgået 12.06.2019]
- Ny i Danmark** (2019b). *Styrelsen for International Rekruttering og Integration (SIRI) (2019) Fodermestre og driftsledere*. Website: <https://nyidanmark.dk/da/Applying/Work/Herdsmen%20and%20farm%20managers> [tilgået 20.08.2019 og 11.10.2017].
- O'Connell Davidson, J.** (2013). 'Troubling freedom: Migration, debt, and modern slavery.' *Migration Studies* 1(2): 176-195.
- O'Connell Davidson, J.** (2010). 'New slavery, old binaries: human trafficking and the borders of 'freedom'.' *Global Networks* 10(2): 244-261.
- O'Connell Davidson, J.** (2016) 'De-Canting 'Human Trafficking', Re-Centering the State'. *International Spectator* vol 51: 58-73.
- Ollus, N.** (2016). 'Forced Flexibility and Exploitation: Experiences of Migrant

- Workers in the Cleaning Industry'. *Nordic Journal of Working Life Studies* 6(1): 25-45.
- Ollus, N. & Alvesalo-Kuusi, A.** (2012). 'From cherry-picking to control: migrant labour and its exploitation in Finnish governmental policies.' *Nordisk Tidsskrift for Kriminalvidenskab* 3: 375-398.
- Paret, M. & Gleeson, S.** (2016). 'Precarity and agency through a migration lens.' *Citizenship Studies* 20(3-4): 277-294.
- Polese, A.** (2008). 'If I receive it, it is a gift; if I demand it, then it is a bribe': On the Local Meaning of Economic Transactions in Post-Soviet Ukraine.' *Anthropology in Action* 15 (3): 47-60.
- Prieur, A.** (2019). 'Strafferetlig forfølgelse af menneskehandel til prostitution i Danmark: Hvilken retsbeskyttelse får ofrene?' *Nordisk Tidsskrift for Kriminalvidenskab* 106(2): 156-174.
- Rasmussen, S., Refslund, B. & Sørensen, O. H.** (2015). *Reducing precarious work in Europe through social dialogue. The case of Denmark* (1st part of National Report). European Commission (report).
- Refslund, B.** (2016). 'Intra-European labour migration and deteriorating employment relations in Danish Cleaning and Agriculture: Industrial relations under pressure from EU8/2 labour inflows?' *Economic and Industrial Democracy* 37(4): 597-621.
- Refslund, B.** (2018). 'When strong unions meet precarious migrants: Building trustful relations to unionise labour migrants in high union density.' *Economic and Industrial Democracy* 34(3): 401-422.
- Regeringen** (2002). *Handlingsplan mod kvindehandel 2003-2006*. København: Ligestillingsafdelingen.
- Regeringen** (2007). *Handlingsplan til bekæmpelse af menneskehandel 2007-2010*. København: Ligestillingsafdelingen.
- Regeringen** (2011). *Handlingsplan til bekæmpelse af menneskehandel 2011-2014*. København: Ligestillingsafdelingen.
- Regeringen** (2015). *Handlingsplan til bekæmpelse af menneskehandel 2015-2018*. København: Ligestillingsafdelingen.
- Regeringen** (2019). *Handlingsplan til bekæmpelse af menneskehandel 2019-2021*. København: Ligestillingsafdelingen.
- Retsinfo** (2019). *Bekendtgørelse af straffeloven, Kapitel 26, Forbrydelser mod den personlige frihed*. Web site: <https://www.retsinformation.dk/forms/r0710.aspx?id=152267> [tilgået 10.12.2019].
- Rigsadvokaten** (2012). *Retningslinjer om tiltalefrafald til ofre for menneskehandel, identifikation af ofrene mv.* Retningslinjer, vejledninger og notater fra Rigsadvokaten. Rigsadvokaten. Journal nr. RA-2001-149-0028.
- Rigsadvokaten** (2016). *Menneskehandel*. Rigsadvokatmeddelelsen. Web site: [https://vidensbasen.anklagemyndigheden.dk/api/portals\(6e302527-f0b3-4a5e-](https://vidensbasen.anklagemyndigheden.dk/api/portals(6e302527-f0b3-4a5e-)

- 889a-668aa67e5491)/Print/h/6dfa19d8-18cc-47d6-b4c4-3bd07bc15ec0/VB/344d470c-7ba2-4ce7-b0dc-3a74448d1845 . [tilgået 20.11.2019].
- Rodgers, G. & Rodgers, J.** (1989). *Precarious Jobs in Labour Market Regulation: The Growth of Atypical Employment in Western Europe*. International Labour Organisation (rapport).
- Rømer, M.** (2019). 'Ofre for menneskehandel til prostitution - og deres møde med det danske system.' *Tidsskrift for forskning og praksis i socialt arbejde* 38: 36-47.
- Sanghera, J.** (2005). 'Unpacking the trafficking discourse.' I: K. Kempadoo, J. Sanghera & B. Pattanaik (red.), *Trafficking and Prostitution Reconsidered: New Perspectives on Migration, Sex Work and Human Rights*. Boulder: Paradigm, pp. 3-24.
- Scheirup, C.-U. & Jørgensen, M. B.** (2016). 'The Precariat strikes back: precarity struggles in practice'. I: C.-U. Scheirup & M. B. Jørgensen (red.), *Politics of Precarity: Migrant Conditions, Struggles and Experiences*. Leiden: Brill, pp. 52-77.
- Skilbrei, M.-L.** (2010). 'Taking Trafficking to Court.' *Women & Criminal Justice* 20: 40-56.
- Skvirskaja, V.** (2015). 'Converting Experiences in "Communities of Practice": "Educational" Migration in Denmark and Achievements of Ukrainian Agricultural Apprentices'. *Identities - Global Studies in Culture and Power* 22(3): 347-361.
- Sloth, K. & Hein, M. R.** (2016). 'Momseksperter: Gør det sværere at oprette et firma.' *DR nyheder*. Website: <https://www.dr.dk/nyheder/indland/momseksperter-goer-det-svaerere-oprette-et-firma>, [tilgået 09/12/2019].
- Skattestyrelsen** (2020). *Organisation*. Website: <https://www.sktst.dk/om-os/organisation/> [tilgået 08.03.20].
- Spanger, M.** (forthcoming). 'Constructing victims and perpetrators through the figure of 'the Gypsy'.' I: K. Kempadoo & E. Shih (red.), *The Race and Racism of Anti-trafficking*. Oxon: Routledge.
- Spanger, M.** (2011). 'Human Trafficking - a Lever for Feminist Voices? Transformations of the Danish Policy Field of Prostitution.' *Critical Social Policy* 33(1): 140-159.
- Spanger, M.** (2008). 'Socialpolitiske tiltag og feministisk gennemslagskraft? Trafficking som policyfelt i Danmark'. I: C. Holmström & M.-L. Skilbrei (red.), *Prostitution i Norden. Forskningsrapport*. TemaNord 2008:604, København: Nordiska Ministerrådet, pp. 67-100.
- Spanger, M.** (2012). "'You see how good-looking Lee Ann is!': Establishing field relations through gendered and racialised bodily practices.' *Qualitative Studies*. 3(2): 150-162.
- Spanger, M., Dahl, H.-M. & Petersson, E.** (2017). 'How do states condition

- care chains? Discursive framings, heterogeneous states and multi-level governance.' *Nordic Journal of Migration Research* 7(4) doi: 10.1515/njmr-2017-0029.
- Socialstyrelsen** (2019). *Statistik 2018 - Ofre for menneskehandel i Danmark*. Website: <https://www.cmm.dk/statistik/udvalgte-tal-og-tendenser-fra-2017/statistik-2018.pdf> [tilgået 09.12.19].
- Standing, G.** (2011). *The Precariat. The New Dangerous Class*. London: Bloomsbury Academic.
- Staubæs, D. & Søndergaard, D-M.** (2005). 'Interview i en tangotid.' I: M. Järvinen & N. Mik-Meyer (red.), *Kvalitative metoder i et interaktionistisk perspektiv: Interview, observationer og dokumenter*. København: Hans Reitzels Forlag.
- Szörényi, A.** (2016). 'Expelling Slavery from the Nation: Representations of Labour Exploitation in Australia's supply chain', *Anti-Trafficking Review* 7: 79-96.
- Travel to farm** (2019). Website: <https://t2f.dk/>. Travel to Farm, som blev dannet i 1912, er en non-profit udvekslingsorganisation drevet af sammenslutningerne Landbrug & Fødevarer, LandboUngdom, Danske Landbrugsskoler, Dansk Agronomforening og Dansk Gartneri. Udvekslingsorganisationen hjælper unge, som har en interesse for landbrug eller gartneri, med praktikpladser.
- Udenrigsministeriet** (2004). *Bekendtgørelse af FN-protokol af 15. november 2000 om forebyggelse, bekæmpelse og retsforfølgning af menneskehandel, særlig handel med kvinder og børn, til supplerung af De Forenede Nationers konvention af 15. november 2000 om bekæmpelse af grænseoverskridende organiseret kriminalitet*. Retsinfo. Website: <https://www.retsinformation.dk/Forms/R0710.aspx?id=23024> [tilgået 10.11.19]
- Udlændinge- og Integrationsministeriet** (2019b). *Bekendtgørelse om meddelelse af ophold- og arbejdstilladelse til praktikanter og volontører*. BEK nr. 585 af 07/05/2019.
- Udlændinge- og Integrationsministeriet** (2019). *Kontrol med ulovligt ophold og arbejde*. Website: <https://uim.dk/arbejdsomrader/indrejse-og-ophold/kontrol-pa-udlaendingeområdet/kontrol-med-ulovligt-ophold-og-arbejde> [tilgået 07.01.20].
- Virk** (2019). *Spørgsmål og svar om RUT*. Website: <https://indberet.virk.dk/spoergsmaal-og-svar-om-rut> [tilgået 09.11.19].
- Williams, F.** (2012). 'Converging variations in migrant care work in Europe'. *Journal of European Social Policy* 22(4): 363-376.
- Walton-Roberts, M.** (2016). 'Global Nursing Care Chains, and the Internationalization of Nurse Education in Punjab'. I: S. Irudaya Rajan, V. J. Varghese & A. Kumar Nanda (red.), *Migration, Mobility and Multiple Affairs. Punjabis in a transnational world*. Cambridge: Cambridge University Press, pp. 296-318.
- Woolfson, C., Herzfeld Olsson, P. & Thörnqvist, C.** (2012). 'Forced Labour

- and Migrant Berry Pickers in Sweden.’ *International Journal of Comparative Labour Law & Industrial Relations* 28 (2): 147-176.
- Xiang**, B. & Lindquist, J. (2014). ‘Migration infrastructure.’ *International Migration Review* 48: 122-148.
- 3F** (2020). *3F i tal*. Website: <https://www.3f.dk/om-3f/fakta-om-3f/3f-i-tal> [tilgået 20.01.20].
- 3F** (2019a). *3Fs Forbundslove 2019 og vision* (rapport). Website: [file:///C:/Users/spanger/Downloads/3Fs%20love%20\(5\).pdf](file:///C:/Users/spanger/Downloads/3Fs%20love%20(5).pdf) [tilgået 07.01.20].
- 3F** (2018). *Medlemssammensætningen i 3F 2018 – med fokus på etnicitet* (rapport). Website: <https://www.3f.dk/om-3f/3f-kort-fortalt> [tilgået 13.03.2020].

Appendix

Interviewguides

I undersøgelsen er der blevet benyttet tre semi-strukturerede interviewguides til grupperne:

1. Arbejdsmigranter
2. Arbejdsgivere, rekrutteringsvirksomheder og uddannelsessteder
3. Myndigheder, fagforeningen og NGO'er

Det skal understreges, at interviewguides er blevet brugt som en guide. Således er de ikke blevet fulgt slavisk under interviewene. Desuden er de også blevet justeret i forhold til de enkelte brancher og institutioner.

I. Arbejdsmigranter

Med afsæt i Staunæs & Søndergaards (2005) refleksive kvalitative interview-metode er intentionen at få komplekse og modsætningsfulde fortællinger om arbejdsmigranternes transnationale netværk og relationer, arbejdspladser og arbejds erfaringer med fokus på arbejdsforhold og udnyttelse. Der trækkes desuden på Xing & Lindquists (2013) teori om migrationens infrastruktur.

Data: Name, age, gender, country of origin and city, civilian status, education, profession.

Former work:

- Former work experience and places: what kind of job and where?
- Describe your working conditions: contract (agreements regarding the job), payment, working environment, colleagues

Migration process:

- Who helped you finding the job in Denmark?
- Planning and decisions: who decided that you should take up a work abroad?
- Who financed your journey and other expenses related to the journey? (former experiences)
- How much did you pay? How did you finance your migration?
- Who arranged your journey and job, and on which conditions?
- How did you find the agreement?

Work today (contract and agreements, payment, working environment and colleagues):

- How did you find your job? Who introduced you to the workplace?
- Describe your working contract
- Describe your workplace in Denmark: colleagues, manager(s) and employer(s)
- How is the working environment here?
- Describe your work tasks and routines in detail
- What kind of challenges do you experience at your workplace?
- Who is running the work site and how?
- Do you have similar work experiences from former work?

Everyday life in Denmark

- Where do you live?
- Describe the place where you stay?
- How much is the rent and on which terms?
- Who helped you finding the accommodation?
- Do you share your place with others? Who?

Family and friends (contact form and intensity towards family):

1. Describe your family
2. Who do you care for and where?
3. Describe your contact to your family and friends: where do they live?
4. What kind of media do you use for maintaining the contact (social media, phone, letters, visits, Skype, emails)?
5. How often do you have contact? And through which media/visits?
6. What do you talk about?
7. How often do you visit your family (who, and the length of your stay?)
8. Do you send remittances back to your family? (how much money and who receives the money?)
9. Describe your obligations towards the family

2. Arbejdsgivere, rekrutteringsvirksomheder og uddannelsessteder

Spørgsmål til arbejdsgivere og rekrutteringsvirksomheder:

- Beskriv virksomheden
- Hvor kommer migranterne fra og hvilke jobs er de ansat i/leder de efter?
- Hvilke grupper af udenlandske arbejdstagere har du erfaringer med (køn, alder, profession, nationalitet etc.)?

Spørgsmål til arbejdsgivere:

- Hvordan hører de om arbejdet?
- Hvor mange migranter er ansat hos jer?
- Hvordan får I kontakt til migranterne?
- Hvem samarbejder I evt. med og hvordan?
- Beskriv jeres samarbejder; hvad er et godt samarbejde i forbindelse med ansættelse?
- Hvilken uddannelsesmæssig baggrund og jobberfaring kommer de med?
- Hvilke fordele og ulemper/udfordringer er der ved at ansætte udenlandsk arbejdskraft?
- Beskriv rekrutterings- og ansættelsesprocessen
- Hvad betaler I rekrutteringsvirksomheden?
- Hvordan samarbejder I med rekrutteringsvirksomheden?

Spørgsmål til rekrutteringsvirksomheder:

- Beskriv rekrutterings- og ansættelsesprocessen
- Hvem henvender sig til jer?
- Beskriv markedet for rekrutteringsfirmaer
- Samarbejder I med andre agenturer (evt. i hvilke lande)?
- Hvordan sørger I for arbejds- og opholdsvisum?
- Hvilke krav stiller I til migranterne?
- Hvad betaler migranterne for en kontrakt?
- Hvad betaler virksomhederne?
- Hvilke krav stiller I til virksomhederne?
- Hvordan samarbejder I med virksomhederne?

Spørgsmål til uddannelsessteder

- Hvilke arbejdsopgaver har du i forbindelse med de studerendes praktik?
- Beskriv uddannelsen og praktikprogrammet og jeres erfaringer med praktikordningen
- Hvilke eventuelle fordele og ulemper er forbundet med praktikhold?
- Beskriv de studerende. Vender de tilbage efter deres praktikophold?
- Med hvem og hvordan samarbejder I med rekrutteringsfirmaerne?

3. Myndighederne

Med afsæt i Carol Bacchi (2009) er formålet med denne guide at få indsigt i myndighedernes problematiseringer af, erfaringer med og syn på menneskehandel og arbejdsmigration.

Informantens professionelle baggrund:

Profession, arbejdssted og arbejdsopgaver, navn

Arbejdsopgaver og samarbejde i forbindelse med menneskehandel eller udnyttelse af arbejdsmigranter:

- Profession, arbejdssted og arbejdsopgaver, navn
- Hvilke erfaringer har du med menneskehandel og tvangsarbejde (kom gerne med konkrete eksempler)?
- Hvordan kom du i kontakt med de konkrete sager?
- Har du haft direkte kontakt til de involverede (arbejdsmigranterne, bagmænd, virksomhederne etc.)? Hvad er dit indtryk?
- Hvordan vil du beskrive den udnyttelse, der fandt sted?
- Blev virksomhederne/melleghandlerne etc. anmeldt?
- Hvad var udfaldet i sagen/eksemplet?
- Hvordan arbejder du med migranter og arbejdsmarkedet?
- Hvilke grupper af udenlandske arbejdstagere/migranter har du erfaringer med? (nationalitet, køn, alder, professioner, brancher, geografiske områder i Danmark)
- Hvilke opgaver løser du?
- Hvem samarbejder I med og hvordan? (advokater, NGO'er, fagforeninger, myndigheder, arbejdsgivere?)
- Hvad er et godt samarbejde?
- Hvad er et dårligt samarbejde?
- Hvem henvender sig til jer i forbindelse med sager om menneskehandel?
- Hvornår kommer I ind i billedet i forbindelse med identifikationsprocessen?
- Hvilken kontakt har I til migranterne?
- Hvis I er involveret, beskriv da gerne udrednings- og identifikationsprocessen
- Hvilke udfordringer oplever du, der er, ved sådanne interviews?
- Hvordan vil du definere menneskehandel og tvangsarbejde? Er der forskel på de to kategorier?
- Hvem er ofrene for menneskehandel i forbindelse med arbejdsmigration?

Juridisk perspektiv:

- Hvilket juridisk mandat har I?
- Hvilke paragraffer tilbageholdes migranterne efter, når de er i politiets varetægt?

- Hvordan foregår en identifikationsproces og er den ens hos de forskellige institutioner?
- Ud fra hvilke definitioner arbejder I? Hvordan arbejder I med menneskehandelskonventionen?
- Hvad betyder identifikation rent juridisk for migranterne?
- Har migranterne mulighed for at erklære sig enige eller uenige i identifikationen af dem som ofre for menneskehandel?
- Hvilke rettigheder har arbejderne som ofre for menneskehandel? Hvordan sikrer I de rettigheder?
- Hvordan arbejder/forholder CMM sig til arbejdsjura særligt i forhold til tvangsarbejde?

Index

A

Akriminalisering; *Se* Kriminalitet

Andersen, S.K. & Felbo-Kolding, J.;
11, 43, 53, 109

Anderson, B.; 12, 20, 25, 79, 105,
106, 134

Andrijasevic, R.; 26, 106, 147

Ansættelseskontrakt;. *Se* Kontrakt

Anti-trafficking; 12, 15, 20, 25, 26,
86, 98, 175, 176

Arbejdskontrakt; *Se* Kontrakt

Arbejds- og opholdstilladelse; 32,
45, 49, 52, 65, 66, 75, 78, 96,
108, 113, 134, 148, 157, 168,
174, 179

Arbejdsrettighed; 7, 11, 12, 13, 34,
46, 105, 109, 118, 119, 130, 131,
134, 135, 140, 142, 177, 178,
179, 180

Arbejdsrettighedsdiskurs;. *Se* Diskurs

Arbejdstilsynet; 37, 84, 114, 142,
147, 152, 154, 158, 159, 167,
168, 169, 170

Arnholtz, J.; 11, 84

Arnholtz, J. & Hansen, N.W.; 11

B

Bacchi, C.L.; 25, 26, 34, 142, 194

C

CMM; 12, 14, 19, 33, 37, 89, 142,
143, 144, 146, 147, 150, 151,
152, 153, 154, 155, 156, 161,
162, 163, 164, 168, 169, 171,
178, 179, 195

D

Den danske model; 13, 176

Digitalisering; 1, 2, 3, 4, 7, 8, 9, 13,
14, 15, 19, 20, 21, 22, 24, 26, 29,
31, 32, 33, 34, 35, 37, 41, 44, 48,
49, 54, 61, 63, 72, 77, 78, 79, 81,
83, 86, 89, 97, 98, 99, 100, 140,
144, 165, 173, 175, 176, 177

Diskrimination; 12, 107, 127, 128,
132, 133, 180

Diskurs; 16, 20, 25, 26, 142, 144,
145, 150, 151, 155, 162, 165,
166, 167, 179

Diskursanalytisk strategi;. *Se* Diskurs

Diskursive blik; *Se* Diskurs

Diskursive kampe; *Se* Diskurs

Diskursive praksisser; *Se* Diskurs

Diskursivt kampfelt; *Se* Diskurs

Dwyer, P.; 12, 24

- E**
 Enkeltmandsvirksomhed; 85, 86, 96, 100, 176, 177
- Enterprise; 53
- Etnicitet; 25, 105, 127, 128
- F**
 Fagbevægelsen; 29, 34, 166, 168
- Fagforening; 10, 11, 13, 14, 16, 19, 21, 24, 29, 31, 32, 37, 39, 46, 49, 84, 89, 91, 99, 121, 128, 139, 142, 152, 153, 154, 155, 162, 166, 167, 168, 169, 170, 171, 173, 176, 178, 179, 191, 194
- Fagforeningen 3F; 7, 10, 11, 14, 15, 16, 19, 28, 29, 30, 31, 32, 33, 34, 35, 37, 39, 43, 52, 53, 54, 57, 63, 71, 76, 84, 87, 91, 93, 94, 95, 96, 97, 98, 100, 107, 113, 114, 115, 121, 122, 124, 126, 139, 153, 157, 158, 166, 167, 168, 169, 170, 171, 173, 176, 178, 179
- Falske beviser; 76
- Falske kontrakter; 5
- Fast track-ordning; 11, 13, 44, 45, 50, 51, 113, 121, 134, 154, 174, 177, 178
- Fleksibel; 12, 24, 86, 99, 106, 113, 115, 117, 122
- Fleksibilitet; *Se* Fleksibel
- Fleksible; *Se* Fleksibel
- FN konvention; 141, 142, 145, 146, 150, 162, 171, 179
- Fodermester; 44, 45, 49, 51, 52, 53, 54, 59, 60, 61, 75, 79, 107, 111, 122, 154, 168
- Fodermesterordning; 15, 23, 35, 37, 47, 48, 49, 51, 53, 54, 109, 113, 197
- Fodermestre; *Se* Fodermester
- Ford, M.; 166, 168
- Forskelsbehandling; 109, 127, 128, 129, 130
- Foucault, M.; 25, 34
- G**
 Glick-Schiller, N. & Salazar, N.; 20
- GRETA; 165, 166
- I**
 Identitetstyveri; 86, 98, 100, 177, 178
- Infrastructural involution; 21
- Infrastrukturel involutionsproces; 78
- Infrastrukturelle involution; 78
- K**
 Kempadoo, K.; 20, 26, 147
- Kollektive overenskomst; 91, 111, 134, 174, 175, 176, 177

Køn; 25, 105, 127, 193, 194

Kontrakt; 9, 10, 12, 14, 15, 19, 20, 23, 45, 46, 49, 51, 53, 54, 57, 58, 59, 60, 61, 66, 67, 68, 69, 71, 75, 76, 77, 78, 79, 84, 88, 91, 96, 106, 107, 109, 110, 111, 113, 114, 115, 118, 119, 120, 121, 124, 134, 135, 139, 142, 156, 170, 174, 175, 176, 177

Kriminalisering; *Se* Kriminalitet;

Kriminalitet; 10, 142, 144, 145, 146, 148, 163, 168, 171, 179

Kriminel; 25, 26, 133, 147, 148, 149, 154, 156, 157, 163, 164, 165, 177, 180

Kriminelle; *Se* Kriminel

L

Landsbrugspraktikant; 29

Lewis, H.; 12, 20, 24, 106

M

Menneskehandel; 7, 8, 9, 10, 11, 12, 13, 14, 16, 19, 24, 25, 26, 28, 29, 30, 32, 34, 35, 37, 89, 139, 140, 141, 142, 143, 144, 145, 146, 147, 148, 149, 150, 151, 152, 153, 154, 155, 156, 157, 158, 159, 160, 161, 162, 163, 164, 165, 166, 167, 168, 169, 170, 171, 173, 178, 179, 180, 194, 195

Menneskehandelslovgivningen (§262a); 141, 155

Migrationsinfrastruktur; 20, 21, 22, 23, 48, 49, 54, 57, 58, 61, 66, 72, 77, 78, 79, 91, 97, 99, 176, 177, 191

Mobilitet; 1, 2, 3, 4, 7, 8, 9, 10, 13, 14, 15, 19, 20, 21, 22, 23, 24, 26, 29, 31, 32, 33, 34, 35, 37, 41, 43, 44, 46, 48, 49, 54, 58, 60, 61, 63, 69, 71, 72, 75, 77, 78, 79, 81, 83, 89, 91, 96, 97, 98, 99, 100, 107, 111, 113, 114, 115, 119, 121, 140, 144, 156, 165, 170, 173, 175, 176, 177, 193

Moderne slaveri; *Se* Slaveri

N

National diskurs; *Se* Diskurs

Nationalitet; 105, 107, 127, 128, 132, 133, 134, 193, 194

Nationaliteter; *Se* Nationalitet

Nationalstatslogik; 78, 179

Neoliberal; 12, 24, 105, 106

Neoliberalisme; *Se* neoliberal

O

O'Connell Davidson, J.; 12, 180

Offer; 12, 21, 24, 26, 89, 139, 145, 147, 149, 151, 154, 156, 157, 159, 160, 161, 162, 164, 178, 179, 180

Offergøres; *Se* Offer

Offeridentifikation; *Se Offer*

P

Palermokonventionen; 150

Politi; 10, 14, 33, 37, 84, 87, 88, 89, 150, 151, 152, 153, 154, 155, 156, 157, 158, 159, 160, 161, 163, 164, 167, 168, 169, 170, 179, 194

Praktik; 3, 5, 10, 15, 19, 23, 24, 27, 29, 34, 35, 37, 44, 47, 48, 49, 50, 51, 52, 53, 54, 57, 58, 59, 60, 61, 62, 65, 68, 69, 70, 71, 72, 73, 74, 75, 76, 77, 78, 79, 105, 106, 107, 108, 109, 111, 113, 118, 122, 125, 154, 173, 174, 193

Praktikant; *Se Praktik*

Praktikordning; *Se Praktik*

Prekaritet; 24, 34, 105, 106, 118, 122, 173

Prekære; 15, 16, 24, 25, 54, 86, 98, 103, 105, 106, 109, 110, 111, 113, 118, 126, 134, 147, 168, 171, 173, 174, 175, 176, 177, 178, 179

Prekære arbejdsforhold; *Se Prekære*

R

Racialisering; 25

Racisme; 127, 128

Rodgers, G. & Rodgers, J.; 20, 24

RUT; 14, 84

S

Sæsonkontrakt; *Se Kontrakt*

SIRI (Styrelsen for International Rekruttering og Integration); 51, 52, 84, 95, 110, 111, 113, 142, 152, 154, 155, 157, 159, 162, 174

SKAT; 10, 14, 84, 89, 92, 95, 96, 97, 99, 100, 121, 140, 152, 154, 158, 159, 168, 169, 170, 171, 177

Slaveri; 12, 14, 140, 142, 145, 146, 147, 180

Social dumping; 11, 51, 84, 142, 154, 159, 167, 168

Sprogcertifikat; 52, 59, 75, 76, 78

Standing, G.; 24, 105

Sæsonarbejde; 14, 43, 109

Sæsonarbejder; 9, 10, 60, 61, 62, 65, 66, 67, 71, 107, 111, 122

T

Temporalitet; 106

U

Udlændingestyrelsen; 14, 37, 45, 46, 49, 76, 142, 147, 152, 154, 159, 160, 161, 162, 163, 164

Udnyttelse; 2, 9, 10, 11, 12, 13, 14, 15, 16, 26, 29, 30, 31, 32, 33, 35, 44, 48, 83, 86, 89, 92, 98, 99,

100, 140, 143, 145, 146, 147,
148, 154, 155, 162, 163, 165,
167, 168, 169, 171, 175, 176,
177, 178, 180, 191, 194

Udstationeret arbejdskraft; 23, 83,
84

Udstationering; *Se* Udstationeret
arbejdskraft

V

Vikar; 10, 13, 14, 23, 37, 39, 45,
49, 53, 60, 61, 71, 77, 91, 107,
108, 111, 118, 120, 121, 122,
139, 174, 175

Vikarbureau; *Se* Vikar

Vikarerne; *Se* Vikar

Virksomhedsmodeller; 9, 15, 23,
83, 85, 86, 106, 173, 175, 176,
177 Virtuel; 68, 70, 71, 72, 94,
95, 96, 98

Virtuelle rum; *Se* Virtuel

Virtuel identitet; *Se* Virtuel

X

Xiang, B. & Lindquist, J.; 20, 21,
22, 24, 48, 72, 83, 91, 97

Å

Ågerparagraffen (§282); 150, 151

Udnyttelse af arbejdsmigranter er et udbredt fænomen på det danske arbejdsmarked indenfor en række brancher som gartnerier, landbrug, byggeri, butik og rengøring. Ofte er migranterne ansat i midlertidige ufaglærte stillinger. Under hvilke forhold arbejder migranterne? Hvordan finder rekruttering af arbejdsmigranterne sted? Hvilke aktører er involveret i rekruttering og ansættelse af migranterne? Bogen kaster lys over migranternes arbejdsforhold og migrationsproces gennem analytiske greb som prekaritet og mobilitet.

I den sidste del af bogen vendes blikket mod den nationale indsats mod menneskehandel. Myndighederne og fagforeningen forstår udnyttelse af arbejdsmigranter som 'tvangsarbejde' og 'social dumping', men gennem det sidste årti har arbejdsmigration fået myndighedernes bevågenhed gennem den nationale handlingsplan mod menneskehandel. Det betyder, at nogle af de migranter, der har været udsat for arbejdsudnyttelse, bliver af myndighederne identificeret som ofre for menneskehandel. Spørgsmålet er om denne politiske strategi sikrer migranternes arbejds- og menneskerettigheder.

Migranternes mobilitet - mellem kriminalisering, menneskehandel og udnyttelse på det danske arbejdsmarked bygger på interviews med migranter, rekrutteringsfirmaer og myndigheder. Bogen undersøger, hvordan arbejdsmigranter ikke kun presses af arbejdsmarkedets dynamikker, men også hvordan migrationspolitikker er med til at presse migranter ud i prekære situationer.