



Sistema de Realidad Aumentada para la musealización de yacimientos arqueológicos

Augmented Reality System for the musealization of archaeological sites

Javier Esclapés¹, Daniel Tejerina², Joaquín Bolufer³, Marco Aurelio Esquembre²

1 Dpto. Expresión Gráfica y Cartografía. Universidad de Alicante. España.

2 ARPA Patrimonio S.L. España

3 Museo Arqueológico y Etnográfico Municipal de Xàbia. Alicante, España.

Resumen

En el presente artículo se presenta un sistema semi-inmersivo de realidad aumentada multimarcaador para visualización e interacción de yacimientos y piezas arqueológicas ubicadas en entornos de difícil acceso, como cuevas o entornos subacuáticos. La utilización de este sistema en exposiciones museográficas permite acercar y dar a conocer al visitante el patrimonio arqueológico. Para la implementación del sistema se ha utilizado la intervención arqueológica realizada en la Cova del Barranc del Migdia, yacimiento ubicado en la sierra del Montgó en Xàbia (Alicante, España). El producto obtenido se ha expuesto en diferentes museos de ámbito nacional.

Palabras Clave: REALIDAD AUMENTADA, MULTIMEDIA, YACIMIENTOS, MUSEALIZACIÓN.

Abstract

In this paper we are presenting a multi-marker and semi-immersive system for augmented reality to visualize and interact with archaeological sites, specifically those located in inaccessible or complex environments, such as caves or underwater locations. The use of this system in museum exhibitions helps visitors to come closer to archaeological heritage. As an example for the implementation of this system, an archaeological site has been used. It is the “Cova del Barranc del Migdia”, located in the “Sierra del Montgó”, Xàbia (Spain). The product obtained has been exhibited in various museums nationwide.

Key words: AUGMENTED REALITY, MULTIMEDIA, CULTURAL SITES, MUSEALIZATION.

1 INTRODUCCIÓN

La aplicación de la realidad aumentada a la musealización de yacimientos arqueológicos es una excelente herramienta para la puesta en valor y difusión del patrimonio cultural (Torres, 2011), tal y como se puede apreciar en proyectos pioneros como “ARCHEOGUIDE:

Augmented Reality based cultural heritage on-site guide” (VLAHAKIS, 2002) o en proyectos más actuales como “TECH-TOUR Technology and Tourism: Augmented Reality for Promotion of Roman and Byzantine Itineraries” (VV.AA., 2012). La sinergia entre la realidad aumentada y el patrimonio cultural se hace especialmente importante ante la necesidad de mostrar al público yacimientos de difícil acceso, piezas muy

deterioradas o que no se puedan trasladar para su musealización.

Siguiendo estas consideraciones, y ante el reto de mostrar el yacimiento arqueológico de la “Cova del Barranc del Migdia” (Xàbia, Alicante) (ESQUEMBRE, 2012), se ideó un sistema de realidad aumentada interactivo de bajo coste que lo mostrara de una forma pedagógica y lúdica. Este sistema no sólo muestra virtualmente la cueva y las piezas arqueológicas digitalizadas por fotogrametría, sino que además, permite visualizar y escuchar la descripción técnica de cada una de ellas.

El presente artículo es una descripción y análisis del proyecto de virtualización de yacimientos para museos. En el apartado 2 se realiza una descripción detallada del sistema de realidad aumentada. En el apartado 3 se especifica la estructura física y digital. En el apartado 4 se detallan los contenidos multimedia generados. En el apartado 5 se muestra el caso de estudio y el análisis del mismo. Y en el último apartado se enumeran las conclusiones más importantes del sistema planteado.

2. DISEÑO DEL SISTEMA

El esquema se compone de cuatro unidades básicas: un computador, una webcam HD, un monitor HD y una superficie con los marcadores de realidad aumentada dispuestos de forma específica.

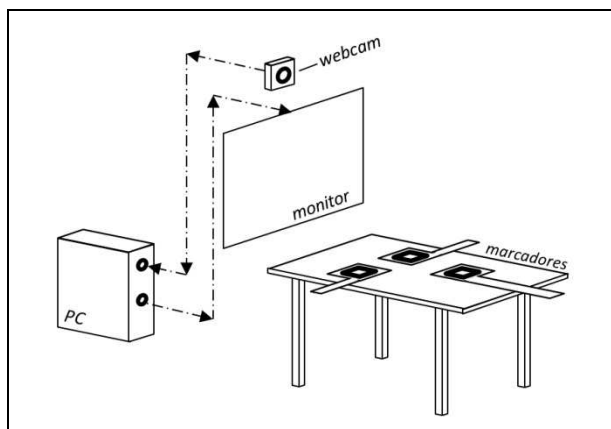


Fig. 1. Esquema del sistema de realidad aumentada

Como se aprecia en la figura 1 la cámara se encarga de grabar la mesa de marcadores y el computador, junto con el software, procesa la imagen entrante, obteniendo una imagen de salida que muestra la cueva y las piezas arqueológicas digitalizadas vinculadas a los marcador a través del monitor de gran formato. Sobre la mesa se encuentran los marcadores de realidad aumentada adheridos a un conjunto de paletas móviles diseñadas para mejorar la manipulación de los marcadores. La superficie de la mesa está diseñada como un sistema puzzle, de modo que el usuario, una vez concluida la visualización, debe volver a dejar la paleta tal y como la encontró al inicio, y de este modo prevenir la mala colocación de las piezas en el entorno virtual. El modelo virtual de la cueva es el único que no está vinculado a ningún marcador, y por lo tanto se visualiza en pantalla continuamente sin desplazarse.

La interacción principal con el usuario se produce cuando éste manipula alguna de las paletas de la mesa (marcadores); en ese instante el sistema recalcula la ubicación y reposiciona la pieza. La acción complementaria del sistema se produce cuando el usuario gira la paleta y la cámara recoge el marcador complementario que muestra en pantalla información en tres idiomas de la pieza correspondiente.

Por último, destacar el diseño económico y simple del sistema, que permite generar nuevos escenarios únicamente sustituyendo unos modelos 3D por otros y transportar fácilmente todos los componentes de un museo a otro.

3. DISPOSITIVOS Y PROGRAMAS INFORMÁTICOS

Como se ha especificado anteriormente, las unidades que componen el sistema son: un computador de alto rendimiento gráfico, concretamente una CPU con procesador Intel Pentium 4 a 2,8hz con 16Gb de memoria DDR32 y una tarjeta gráfica AMD Radeon HD con 6Gb de memoria GDDR5; una webcam full HD, este dispositivo de gama alta es imprescindible para asegurar una experiencia de

realidad aumentada satisfactoria. Por último, también resulta recomendable una pantalla full HD de gran formato con conexión HDMI, que permita una cómoda visualización del yacimiento. El coste total de todo el sistema ha sido de 1.650€.

En cuanto al software, se ha utilizado como base el plugin de realidad aumentada de ARmedia (INGLOBE TECH, 2013) implementado en el software de infografía 3D Autodesk 3D studio (AUTODESK, 2013).

ARmedia es un software creado por Inglobe Technologies para el desarrollo y creación de aplicaciones de realidad aumentada. La función básica de este programa consiste en capturar fotogramas de la entrada de vídeo con el objetivo de analizar y buscar marcadores predefinidos a partir de técnicas de visión por computador, para asignarles posición e inclinación. Una vez localizados los marcadores, inserta los modelos 3D y el resto del contenido multimedia en dicha localización.

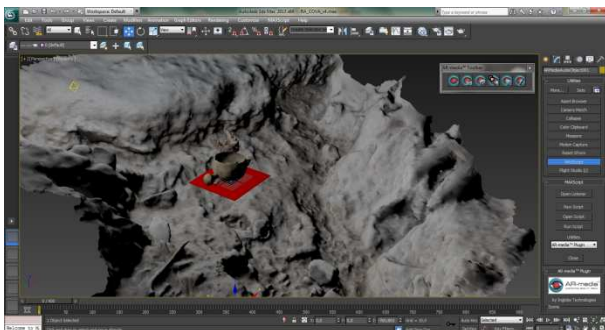


Fig. 2. Captura de pantalla del software 3D Studio - ARmedia

Una característica de este software que ha resultado esencial para este proyecto reside en su capacidad de crear aplicaciones multimarcaador, permitiendo reconocer varios marcadores simultáneamente y posicionar los correspondientes modelos 3D. Por lo que respecta al diseño del marcaador, se ha utilizado el habitual en este tipo de sistemas de realidad aumentada, consistiendo en un marco negro que sitúa y posiciona, y un dibujo en el interior a escala de grises que identifica el marcaador. En el caso de estudio presentado se han utilizado un

total de 18 marcadores personalizados con motivos arqueológicos correspondientes con los modelos virtuales visualizados en pantalla.

Además, el software cuenta con la ventaja de permitir programar interacciones, de modo que permite crear efectos especiales entre modelos 3D o entre marcadores. Para el sistema de realidad aumentada presentado se ha programado una serie de interacciones que permiten al usuario visualizar un vídeo didáctico a pantalla completa de cada una de las piezas. Esta acción inicia cuando se hace girar la paleta y se muestra a la webcam el marcaador secundario situado en la parte inferior. Una vez que el marcaador secundario desaparece o se muestra otro marcaador secundario el vídeo desaparece y se reinicia.

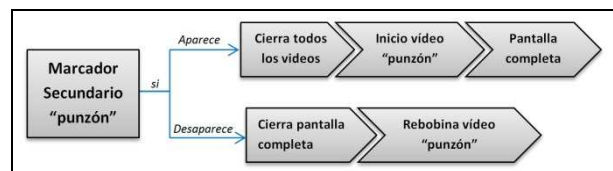


Fig. 3. Esquema de la interacción del marcaador secundario "puzón"

Con el objetivo de mejorar la usabilidad del sistema, se ha adecuado el sistema de traqueo que incorpora ARmedia por defecto, principalmente el rastreo retardado del modelo virtual.

La aplicación resultante puede visualizarse en cualquier computador instalando el software ARplayer (gratuito y descargable) e incluso exportar a dispositivos móviles (iOS y Android), aunque esta última opción está limitada ya que sólo permite aplicaciones con un único marcaador. El coste de la licencia profesional de este software es de 249€.

4. CONTENIDO MULTIMEDIA

Se han preparado tres tipos de documentación multimedia: modelos 3D, archivos de audio y vídeo. Toda esta información se organiza en la unidad de almacenaje del computador, siendo

fácilmente intercambiable por otros ficheros, en el caso de querer mostrar nuevos modelos.

Los modelos 3D son unas reproducciones digitales de las piezas halladas durante el proceso de excavación, así como de la cueva donde se encuentra el yacimiento, obtenidas a través de fotogrametría digital (ESCLAPÉS et al., 2012). Para el proceso de digitalización se ha utilizado el software Agisoft Photoscan (AGISOFT, 2013) y se ha exportado a 3D Studio Max en formato OBJ (object file). Para la exposición de la “Art i Mort al Montgó” se ha obtenido el modelo 3D completo de todo el interior de la cueva, así como de las piezas más relevantes y los restos humanos hallados en el área de enterramientos del yacimiento. Estos modelos, que representan fielmente la geometría y la textura de los objetos originales, han permitido enriquecer de manera sustancial la experiencia de usuario.

El resto de contenido multimedia (audio y vídeo) muestra la información descriptiva en tres idiomas simultáneamente, además de la pieza correspondiente, que rota sobre sí misma en un giro continuo. Este complemento actúa como apoyo didáctico al visitante.



Fig. 4. Secuencia del vídeo “fragmento de mandíbula”

Desde un punto de vista gráfico, todo el contenido multimedia se ha adaptado a la guía de estilo de la exposición, manteniendo la homogeneidad de fuentes y tipografías, colores y logos.

5. MUSEALIZACIÓN. APLICACIÓN

Este sistema de realidad aumentada ha formado parte de la exposición “Art i Mort al Montgó. La

Cova del Barranc del Migdia”, organizada por la Universidad de Alicante, el Museo Arqueológico de Alicante (MARQ), el Museo Arqueológico y Etnográfico Municipal Arcadi Blasco (Javea), la Fundación CIRNE y la empresa ARPA Patrimonio.

Se ha expuesto en diferentes periodos y museos, concretamente en el Museo Arqueológico y Etnográfico Municipal Arcadi Blasco (Agosto 2012), en el Museo Arqueológico de Alicante (Marzo 2013) y en el Museo Arqueológico de Guardamar (Junio 2013).

Esta estación de visualización de entornos de realidad aumentada formaba parte, por otro lado, de un contenido expositivo más amplio, que constaba de una exposición de las piezas más importantes, un documental divulgativo del yacimiento, la reproducción digital de los abrigos y la creación de un recorrido virtual interactivo en 3D.



Fig. 5. Imagen de la exposición “Art i Mort al Montgó”, MARQ.

La posibilidad de instalar el sistema de realidad aumentada en diferentes museos nos ha ofrecido la ventaja de testear el proyecto con el objetivo de detectar anomalías a partir de la experiencia de usuario.

Por este motivo, a la salida de estas exposiciones se han realizado encuestas voluntarias de valoración con el objetivo de conocer el grado de satisfacción de los usuarios con el sistema de

realidad aumentada. Para ello cada visitante valoró la experiencia tecnológica en un rango del 1 al 5 (desde poco a muy satisfactoria) (ABAD et al., 2003). En total, se han recogido 443 encuestas, obteniéndose los resultados mostrados en la figura 6.

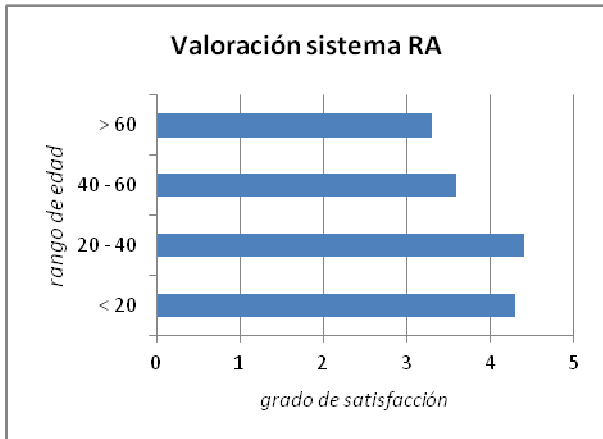


Fig. 6. Gráfico de valoración del sistema de realidad aumentada

Al hilo de los resultados obtenidos, el sistema de realidad aumentada ha recibido una buena acogida, resultando satisfactoria para la mayoría de los visitantes, especialmente para las personas menores de 40 años. Esta consideración podría deberse a la mejor predisposición tecnológica de las personas comprendidas en dicho rango de edad. Las principales observaciones han ido

dirigidas a proponer una mejora de las instrucciones de uso de la aplicación y a evitar las dificultades que se producen cuando está siendo utilizada por varias personas simultáneamente.

6. CONCLUSIONES

El presente artículo detalla el diseño, estructura y funcionamiento de un sistema de realidad aumentada multimarcador ideado para la musealización virtual de yacimientos arqueológicos, especialmente en aquellos de difícil acceso como cuevas o entornos subacuáticos.

Se ha creado, por tanto, un juego virtual didáctico y divulgativo cuya experiencia resultante ha sido muy satisfactoria para el visitante y ha conseguido enriquecer el conjunto la exposición. Además, este sistema destaca por su versatilidad y bajo coste, que puede ser aplicado a la musealización de cualquier ejemplo de patrimonio cultural, mueble e inmueble.

La evolución de este sistema debe centrarse en aumentar el nivel de inmersión experimentado a través del uso, por ejemplo, de cámaras de profundidad para detectar al usuario situado delante de la pantalla e integrarlo dentro del entorno virtual.

AGRADECIMIENTOS

Quisiéramos mostrar nuestro agradecimiento a las siguientes empresas e instituciones: Arpa Patrimonio, Museo Arqueológico y Etnográfico Municipal Arcadi Blasco (Javea), Fundación CIRNE y Museo Arqueológico de Alicante. A través de su labor continua e incansable en la documentación y difusión de nuestro patrimonio cultural están garantizando el avance de las investigaciones en el campo de la arqueología virtual.

REFERENCIAS

ABAD, M.; ARRETXEA, L.; ALZUA-SORZABAL, A. (2003): "Evaluación del impacto de las Nuevas Tecnologías en el visitante del museo: el caso de la Virtual Showcase". *I International Workshop on ICTs, Arts and Cultural Heritage*. San Sebastian (España).

AGISOFT (2013): Web oficial PhotoScan, <http://www.agisoft.ru/>.



AUTODESK (2013): Web oficial Autodesk 3D studio, <http://www.autodesk.es/products/autodesk-3ds-max>.

ESCLAPES, F.J.; TEJERINA, D.; BOLUFER, J.; ESQUEMBRE, M.A.; ORTEGA, J.R. (2012): "Documentación 3D de pinturas rupestres con Photomodeler Scanner: los motivos esquemáticos de la Cueva del Barranc del Migdia (Xàbia, Alicante)". *Virtual Archaeology Review*, nº6, vol. 3, pp. 64-67.

ESQUEMBRE M.A. (2012): Memoria proyecto "Cova del Barranc del Migdia". Arpa Patrimonio. <http://covamigdia.blogspot.com.es/>.

INGLOBE TECH (2013): Web oficial Armedia, <http://www.armedia.it/>.

PEULA, J.M.; TORRES, F.; URDIALES, C.; SANDOVAL, F. (2008): "Aplicación de Realidad Aumentada para la Educación y Difusión del Patrimonio". Madrid, Actas URSI, 2008.

TORRES, D. (2011): "Realidad aumentada y Patrimonio Cultural: nuevas perspectivas para el conocimiento y la difusión del objeto cultural". *Revista electrónica de patrimonio histórico*, nº 8.

VV.AA. (2012): Memoria proyecto "TECH -TOUR Technology and Tourism: Augmented Reality for Promotion of Roman and Byzantine Itineraries", <http://www.techcooltour.com/>.

VLAHAKIS, V.; IOANNIDIS, N.; KARIGIANNIS, J.; TSOTROS, M.; GOUNARIS, M.; STRICKER, D; GLEUE, T.; DAEHNE, P.; ALMEIDA, L. (2002): "Archeoguide: an augmented reality guide for archaeological sites". Athens (Greece): *Computer Graphics and Applications, IEEE*, vol. 22, pp. 52-60.