

Инженерная школа природных ресурсов (ИШПР)
 Направление подготовки (специальность) 21.03.01 «Нефтегазовое дело»
Профиль «Эксплуатация и обслуживание объектов транспорта и хранения нефти, газа и
продуктов переработки»
 Отделение нефтегазового дела

БАКАЛАВРСКАЯ РАБОТА

Тема работы
Техническое перевооружение установки подготовки нефти для месторождения Западной Сибири

УДК 622.276.8-048.35(571.16)

Студент

Группа	ФИО	Подпись	Дата
3-2Б5Д	Шибаетв Илья Валерьевич		

Руководитель ВКР

Должность	ФИО	Ученая степень, звание	Подпись	Дата
Доцент ОНД	Зарубин Алексей Геннадьевич	к.х.н.		

Консультант

КОНСУЛЬТАНТЫ:

По разделу «Финансовый менеджмент, ресурсоэффективность и ресурсосбережение»

Должность	ФИО	Ученая степень, звание	Подпись	Дата
Доцент ОСГН	Рыжакина Татьяна Гавриловна	к.э.н.		

По разделу «Социальная ответственность»

Должность	ФИО	Ученая степень, звание	Подпись	Дата
Ассистент ООД	Сечин Андрей Александрович	к.т.н.		

ДОПУСТИТЬ К ЗАЩИТЕ:

Руководитель ООП	ФИО	Ученая степень, звание	Подпись	Дата
ОНД ИШПР	Брусник Олег Владимирович	К.п.н., доцент		

Планируемые результаты обучения

Код результата	Результат обучения (выпускник должен быть готов)	Требования ФГОС, критериев и/или заинтересованных сторон
В соответствии с универсальными, общепрофессиональными и профессиональными компетенциями		
Общие по направлению подготовки 21.03.01 «Нефтегазовое дело»		
Р1	Применять базовые естественнонаучные, социально-экономические, правовые и специальные знания в области нефтегазового дела, самостоятельно учиться и непрерывно повышать квалификацию в течение всего периода профессиональной деятельности	Требования ФГОС ВО,СУОС ТПУ(УК-1, УК-2,УК-6,УК-7, ОПК-1,ОПК-2),(ЕАС-4.2, АВЕТ-3А, АВЕТ-3i).
Р2	Решать профессиональные инженерные задачи на основе информационной и библиографической культуры с применением информационно-коммуникационных технологий и с учетом основных требований информационной безопасности	Требования ФГОС ВО,СУОС ТПУ (УК-2, УК-3,УК-4, УК-5,УК-8, ОПК-2, ОПК-6, ОПК-7).
в области производственно-технологической деятельности		
Р3	Применять процессный подход в практической деятельности, сочетать теорию и практику при эксплуатации и обслуживании технологического оборудования нефтегазовых объектов	Требования ФГОС ВО,СУОС ТПУ(УК-1, УК-2, ОПК-2, ОПК-3,ОПК-5, ПК-1, ПК-2, ПК-3, ПК-6, ПК-7,ПК-8,ПК-9, ПК-10, ПК-11).
Р4	Оценивать риски и определять меры по обеспечению безопасности технологических процессов в практической деятельности и применять принципы рационального использования природных ресурсов и защиты окружающей среды в нефтегазовом производстве	Требования ФГОСВО,СУОС ТПУ (УК-8, ОПК-6, ПК-12, ПК-13, ПК-14,ПК-15).
в области организационно-управленческой деятельности		
Р5	Эффективно работать индивидуально и в коллективе по междисциплинарной тематике, организовывать работу первичных производственных подразделений, используя принципы менеджмента и управления персоналом и	Требования ФГОС ВО,СУОС ТПУ (УК-3, УК-8, ОПК-3, ОПК-7, ПК-16,ПК-17, ПК-18), (ЕАС-4.2-h), (АВЕТ-3d).

Код результата	Результат обучения (выпускник должен быть готов)	Требования ФГОС, критериев и/или заинтересованных сторон
	обеспечивая корпоративные интересы	
P6	Участвовать в разработке организационно-технической документации и выполнять задания в области сертификации нефтегазопромышленного оборудования	Требования ФГОС ВО, СУОС ТПУ (УК-2, ОПК-1, ОПК-2, ОПК-7, , ПК-19, ПК20, ПК-21, ПК-22).
в области экспериментально-исследовательской деятельности		
P7	Получать, систематизировать необходимые данные и проводить эксперименты с использованием современных методов моделирования и компьютерных технологий для решения расчетно-аналитических задач в области нефтегазового дела	Требования ФГОС ВО, СУОС ТПУ (УК-1, УК-2, ОПК-4, ОПК-5, ОПК-6, ПК-23, ПК-24, ПК-25, ПК-26).
в области проектной деятельности		
P8	Использовать стандартные программные средства для составления проектной и рабочей и технологической документации объектов бурения нефтяных и газовых скважин, добычи, сбора, подготовки, транспорта и хранения углеводородов	Требования ФГОС ВО, СУОС ТПУ (УК-2, ОПК-3, ОПК-5, ОПК-6, ПК-27, ПК-28, ПК-29, ПК-30), (АВЕТ-3с), (ЕАС-4.2-е).
Профиль «Эксплуатация и обслуживание объектов транспорта и хранения нефти, газа и продуктов переработки»		
P9	Применять диагностическое оборудование для проведения технического диагностирования объектов ЛЧМГ и ЛЧМН	Требования ФГОС ВО, СУОС ТПУ (ОПК-4, ОПК-5, ПК-9, ПК-14), требования профессионального стандарта 19.016 "Специалист по диагностике линейной части магистральных газопроводов".
P10	Выявлять неисправности трубопроводной арматуры, камер пуска и приема внутритрубных устройств, другого оборудования, установленного на ЛЧМГ и ЛЧМН	Требования ФГОС ВО, СУОС ТПУ (ОПК-5, ОПК-6, ПК-9, ПК-11), требования профессионального стандарта 19.010 "Специалист по транспортировке по трубопроводам газа".

Код результата	Результат обучения (выпускник должен быть готов)	Требования ФГОС, критериев и/или заинтересованных сторон
Р11	Оценивать результаты диагностических обследований, мониторингов, технических данных, показателей эксплуатации объектов ЛЧМГи ЛЧМН	Требования ФГОС ВО, СУОС ТПУ (ОПК-6, ОПК-7, ПК-4, ПК-7, ПК-13), требования профессионального стандарта 19.010 "Специалист по транспортировке по трубопроводам газа".

Министерство науки и высшего образования Российской Федерации
 федеральное государственное автономное
 образовательное учреждение высшего образования
 «Национальный исследовательский Томский политехнический университет» (ТПУ)

Инженерная школа природных ресурсов
 Направление подготовки (специальность) 21.03.01 «Нефтегазовое дело»
 профиль «Эксплуатация и обслуживание объектов транспорта и хранения нефти, газа и
 продуктов переработки»
 Уровень образования бакалавриат
 Отделение нефтегазового дела

УТВЕРЖДАЮ:
 Руководитель ООП ОНД ИШПР
 _____ О.В. Брусник
 (Подпись) (Дата) (Ф.И.О.)

ЗАДАНИЕ
на выполнение выпускной квалификационной работы

В форме:

Бакалаврской работы

Студенту:

Группа	ФИО
3-2Б5Д	Шибаетв Илья Валерьевич

Тема работы:

Техническое перевооружение установки подготовки нефти для месторождения Западной Сибири.
Утверждена приказом директора

Срок сдачи студентом выполненной работы:

--	--

ТЕХНИЧЕСКОЕ ЗАДАНИЕ:

Исходные данные к работе	1. Технологическая схема УПН нефтегазоконденсатного месторождения, производительность по жидкости и товарной нефти 2. Физико-химические свойства нефти 3. Требования к подготовленной нефти 4. Технологический регламент
Перечень подлежащих исследованию, проектированию и разработке вопросов	1. Общие сведения об осложнениях, возникающих при подготовке нефти 2. Система подготовки нефти на нефтегазоконденсатном месторождении 3. Эксплуатационные параметры оборудования 4. Возможности модернизированной системы установки подготовки нефти 5. Финансовый менеджмент, ресурсоэффективность и ресурсосбережение 6. Социальная ответственность

Консультанты по разделам выпускной квалификационной работы	
Раздел	Консультант
Финансовый менеджмент, ресурсоэффективность и ресурсосбережение	Рыжакина Татьяна Гавриловна
Социальная ответственность	Сечин Андрей Александрович

Дата выдачи задания на выполнение выпускной квалификационной работы по линейному графику	
---	--

Задание выдал руководитель / консультант (при наличии):

Должность	ФИО	Ученая степень, звание	Подпись	Дата
Доцент ОНД	Зарубин Алексей Геннадьевич	к.х.н.		

Задание принял к исполнению студент:

Группа	ФИО	Подпись	Дата
3-2Б5Д	Шибаетв Илья Валерьевич		

**ЗАДАНИЕ ДЛЯ РАЗДЕЛА
«ФИНАНСОВЫЙ МЕНЕДЖМЕНТ, РЕСУРСОЭФФЕКТИВНОСТЬ И
РЕСУРСОСБЕРЕЖЕНИЕ»**

Студенту:

Группа	ФИО
3-2Б5Д	Шибаетв Илья Валерьевич

Инженерная школа	Природных ресурсов	Отделение	Нефтегазового дела
Уровень образования	Бакалавриат	Направление/специальность	21.03.01 «Нефтегазовое дело» профиль «Эксплуатация и обслуживание объектов транспорта и хранения нефти, газа и продуктов переработки»

Исходные данные к разделу «Финансовый менеджмент, ресурсоэффективность и ресурсосбережение»:

1. Стоимость ресурсов научного исследования (НИ): материально-технических, энергетических, финансовых, информационных и человеческих	Сводный сметный расчет стоимости оборудования и монтажа.
2. Нормы и нормативы расходования ресурсов	Тарифные ставки заработной платы рабочих; нормы амортизационных отчислений.
3. Используемая система налогообложения, ставки налогов, отчислений, дисконтирования и кредитования	Налог на добавленную стоимость; Налог на добычу полезных ископаемых; Отчисления на социальные нужды.

Перечень вопросов, подлежащих исследованию, проектированию и разработке:

1. Оценка коммерческого потенциала инженерных решений (ИР)	Расчет экономической эффективности после внедрения оборудования.
2. Обоснование необходимых инвестиций для разработки и внедрения ИР	Анализ цеховых расходов; Расчет срока окупаемости.
3. Составление бюджета инженерного проекта (ИП)	Подсчет затрат на проведение модернизации.
4. Оценка ресурсной, финансовой, социальной, бюджетной эффективности ИР и потенциальных рисков	Выводы по результатам оценки эффективности модернизации УПН нефтегазоконденсатного месторождения.

Дата выдачи задания для раздела по линейному графику

Задание выдал консультант:

Должность	ФИО	Ученая степень, звание	Подпись	Дата
Доцент ОСГН	Рыжакина Татьяна Гавриловна	к.э.н.		

Задание принял к исполнению студент:

Группа	ФИО	Подпись	Дата
3-2Б5Д	Шибаетв Илья Валерьевич		

**ЗАДАНИЕ ДЛЯ РАЗДЕЛА
«СОЦИАЛЬНАЯ ОТВЕТСТВЕННОСТЬ»**

Студенту:

Группа	ФИО
3-2Б5Д	Шибаетв Илья Валерьевич

Инженерная школа	Природных ресурсов	Отделение	Нефтегазового дела
Уровень образования	Бакалавриат	Направление/специальность	21.03.01 «Нефтегазовое дело» профиль «Эксплуатация и обслуживание объектов транспорта и хранения нефти, газа и продуктов переработки»

Тема ВКР:

Техническое перевооружение установки подготовки нефти для месторождения Западной Сибири	
Исходные данные к разделу «Социальная ответственность»:	
1. Характеристика объекта исследования (вещество, материал, прибор, алгоритм, методика, рабочая зона) и области его применения	Рабочая зона – установка подготовки нефти (УПН) нефтегазоконденсатного месторождения, помещение операторной. Технологический процесс – подготовка нефти, обессоливание и обезвоживание. Различное нефтепромысловое оборудование.
Перечень вопросов, подлежащих исследованию, проектированию и разработке:	
1. Правовые и организационные вопросы обеспечения безопасности: <ul style="list-style-type: none"> – специальные (характерные при эксплуатации объекта исследования, проектируемой рабочей зоны) правовые нормы трудового законодательства; – организационные мероприятия при компоновке рабочей зоны. 	ГОСТ 12.0.003-2015 «Опасные и вредные производственные факторы. Классификация» [50]; Федеральный закон от 22.07.2013 г. №123 – ФЗ; Технический регламент о требованиях пожарной безопасности.
2. Производственная безопасность: 2.1. Анализ выявленных вредных и опасных факторов 2.2. Обоснование мероприятий по снижению воздействия	- уровень шума и вибрации от оборудования; - общая система производственного освещения;

	<p>- электрический ток;</p> <p>- движущиеся машины и механизмы оборудования</p>
3. Экологическая безопасность:	Анализ воздействия объекта на атмосферу, гидросферу, литосферу. Источники загрязняющих веществ. Перечень и анализ мероприятий по снижению выбросов вредных веществ.
4. Безопасность в чрезвычайных ситуациях:	Возможные ЧС на объекте: Техногенного характера (пожары, взрывы, аварии, газонефтеводопроявления). Разработка действий в результате ЧС и мер по ликвидации.

Дата выдачи задания для раздела по линейному графику	
---	--

Задание выдал консультант:

Должность	ФИО	Ученая степень, звание	Подпись	Дата
Ассистент ООД	Сечин Андрей Александрович	к.т.н.		

Задание принял к исполнению студент:

Группа	ФИО	Подпись	Дата
3-2Б5Д	Шибаетв Илья Валерьевич		

Инженерная школа природных ресурсов
 Направление подготовки 21.03.01 «Нефтегазовое дело»
 Профиль «Эксплуатация и обслуживание объектов транспорта и хранения нефти, газа и продуктов переработки»
 Уровень образования Бакалавриат
 Отделение нефтегазового дела
 Период выполнения весенний семестр 2020 учебного года

Форма представления работы:

Бакалаврская работа

**КАЛЕНДАРНЫЙ РЕЙТИНГ-ПЛАН
выполнения выпускной квалификационной работы**

Срок сдачи студентом выполненной работы:	
--	--

Дата контроля	Название раздела (модуля) / вид работы (исследования)	Максимальный балл раздела (модуля)
	Общие сведения об осложнениях, возникающих при подготовке нефти	30
	Технико-технологическая часть	40
	Финансовый менеджмент, ресурсоэффективность и ресурсосбережение	15
	Социальная ответственность	15

СОСТАВИЛ:

Руководитель ВКР

Должность	ФИО	Ученая степень, звание	Подпись	Дата
Доцент ОНД	Зарубин Алексей Геннадьевич	к.х.н.		

СОГЛАСОВАНО:

Руководитель ООП

Должность	ФИО	Ученая степень, звание	Подпись	Дата
Доцент ОНД ИШПР	Брусник Олег Владимирович	к.п.н.		

РЕФЕРАТ

Выпускная квалификационная работа состоит из 116 страниц, 8 рисунков, 37 таблиц, 57 источников.

Ключевые слова: нефть, эмульсия, солеотложения, коррозия, сепарация, подготовка, флюид, перевооружение, модернизация, обводненность, нагрев, вода, осложнения.

Объектом исследования является техническое перевооружение системы установки подготовки нефти нефтегазоконденсатного месторождения.

Цель данной работы состоит в анализе системы подготовки нефти и проведении модернизации установки.

В процессе исследования были рассмотрены осложнения, возникающие при подготовке нефти, сущность, причины их возникновения, способы борьбы, предотвращения. Рассмотрен технологический процесс подготовки нефти на месторождении, характеристика сырья, оборудования, контроля процесса подготовки, показатели установки. Описано оборудование, внедряемое в процессе технического перевооружения установки подготовки нефти, рассчитаны необходимые параметры.

Область применения составляют установки подготовки нефти с предельными параметрами загрузки оборудования.

Произведены расчеты, показывающие экономическую эффективность после технического перевооружения, заключающегося в увеличении прибыли за счет больших объемов перекачки нефти.

Обозначения и сокращения

УПН – установка подготовки нефти;
БН-5,4 – блок нагрева нефти;
ПБТ – подогреватель блочный с промежуточным теплоносителем;
РВС – резервуар вертикальный стальной;
УБС – установка блочная сепарационная;
НГС – нефтегазовый сепаратор;
ГС – газовый сепаратор;
ВГС – вертикальный газовый сепаратор;
КС – конденсатосборник;
ОГ – отстойник горизонтальный;
БРХ – блок распределения химического реагента;
ЕП – емкость подземная;
УПОГ – установка предварительного отбора газа;
ЦНС – центробежный насос секционный;
ГПЭС – газопоршневая электростанция;
СИКГ – система измерения количества газа;
СИКВ – система измерения количества воды;
СИКН – система измерения и контроля качества нефти;
ФВД – факел высокого давления;
ФНД – факел низкого давления;
БКНС – блочная кустовая насосная станция;
НСЖ – нефтесодержащая жидкость;
ГРП – газораспределительный пункт;
ПАВ – поверхностно-активные вещества;
АСПО – асфальтосмолопарафиновые отложения;
КДС – клапан дыхательный совмещенный.

ОГЛАВЛЕНИЕ

Введение.....	15
1 Общие сведения об осложнениях, возникающих при подготовке нефти	17
1.1 Характеристика флюида.....	17
1.2 Нефтяные эмульсии. Образование и свойства.....	20
1.2.1 Дезэмульгирование	22
1.2.2 Методы предотвращения образования эмульсий.....	24
1.3 Асфальтосмолопарафиновые отложения	25
1.3.1 Общая характеристика	25
1.3.2 Образование асфальтосмолопарафиновых отложений.....	27
1.3.3 Методы борьбы	28
1.4 Солеотложения.....	29
1.4.1 Состав. Причины выпадения солей	29
1.4.2 Методы борьбы	31
1.5 Коррозия.....	33
1.5.1 Сущность. Причины возникновения	33
1.5.2 Защита от коррозии	35
2 Технико-технологическая часть	38
2.1 Характеристика сырья	38
2.2 Описание технологического процесса.....	40
2.3 Контроль подготовки нефти	44
2.4 Техническое перевооружение установки подготовки нефти	48
2.4.1 Технологические показатели	48
2.4.2 Технологические решения при модернизации	50
2.4.3 Гидравлический расчёт водовода низкого давления	55
2.4.4 Потребность в основных видах ресурсов для технологических нужд. 59	
2.4.5 Параметры и качественные характеристики продукции	60
2.5 Внедряемое оборудование	64
2.5.1 Площадка подогревателей	64
2.5.2 Резервуар вертикальный стальной	68

2.5.3 Насосная перекачки подтоварной воды	72
3 Финансовый менеджмент, ресурсоэффективность и ресурсосбережение.....	78
3.1 Стоимость оборудования и работ по модернизации.....	79
3.2 Расходы предприятия	81
3.2.1 Затраты на оплату труда.....	81
3.2.2 Отчисления на социальные нужды	83
3.2.3 Амортизационные отчисления	84
3.3 Экономический эффект	84
3.4 Окупаемость проекта.....	86
4 Социальная ответственность	89
4.1 Правовые и организационные вопросы обеспечения безопасности	90
4.2 Производственная безопасность	93
4.2.1 Анализ выявленных вредных производственных факторов	93
4.2.2 Анализ выявленных опасных производственных факторов	100
4.3 Экологическая безопасность.....	101
4.4 Безопасность в чрезвычайных ситуациях	103
ЗАКЛЮЧЕНИЕ	108
Список используемых источников.....	110

Введение

Разработка месторождений развивается достаточно активно, но со временем разведанные запасы уменьшаются, и происходит обводнение скважин. Разбуриваются новые скважины, не всегда дающие желаемый результат, и для поддержания плана по добыче нефти в эксплуатацию вовлекается все больше обводненных скважин. С возрастанием содержания воды повышается нагрузка на оборудование и трубопроводы. Увеличивается воздействие осложнений и достигается максимально предельная работа таких объектов, как установка подготовки нефти. Со временем оборудование устаревает, выходит из строя, не справляется с увеличенными параметрами работы: усиливается воздействие коррозии, увеличиваются отложения солей, парафинов, увеличиваются требования пропускной способности установки по жидкости. Одним из способов решения проблемы является техническое перевооружение объекта. Для установки подготовки нефти (УПН) нефтегазоконденсатного месторождения, в связи с фактической нагрузкой 180 % от проектной, актуальность модернизации составляет большую роль в перспективном будущем.

Цель данной работы состоит в анализе существующего процесса подготовки нефти на УПН нефтегазоконденсатного месторождения и проведения технического перевооружения в соответствии с перспективными проектными показателями установки.

В соответствии с целью были поставлены следующие задачи:

- Полная замена насосного оборудования ППД;
- Расширение резервуарного парка;
- Замена печи подогрева на современную.

Изм.	Лист	№ докум.	Подпись	Дата			
					Техническое перевооружение установки подготовки нефти для месторождения Западной Губини		
Разраб.		Шубаев И.В.			Лит.	Лист	Листов
Руковод.		Зарцбин А.Г.				15	115
Консульт.					Введение		
Рук-ль ООП		Брисник О.В. .					
					НИ ТПУ гр. 3-2Б5Д		

Объектом исследования является техническое перевооружение системы установки подготовки нефти нефтегазоконденсатного месторождения.

Предметом исследования данной работы является:

- ознакомление с системой подготовки нефти на нефтегазоконденсатном месторождении;
- определение эксплуатационных параметров внедряемого оборудования;
- сопоставление проектных показателей установки, с возможностями модернизированной системы УПН.

В работе рассмотрены основные виды осложнений, встречающихся при промышленной подготовке нефти. Характерны они и для рассматриваемой УПН. Борьба с осложнениями ведется на всем этапе подготовки. В начале, после приемного коллектора для интенсификации разделения эмульсий подается реагент – деэмульгатор; с асфальтосмолопарафиновыми отложениями справляются при помощи нагрева нефти; коррозии противодействует ингибитор; для предотвращения образования кристаллогидратов используется метанол. Успешность применения методов подтверждается ежемесячным выполнением плана по сдаче товарной нефти. Наиболее глобальной проблемой является недостаточная пропускная способность установки по жидкости. Для решения данной проблемы в ходе исследования рассмотрено внедрение более объемного сырьевого резервуара, установка насосного блока перекачки подтоварной воды, с преобладающими параметрами по сравнению с имеющейся насосной перекачки подтоварной воды, и для поддержания стабильного нагрева - обеспечение резерва нагревательного оборудования.

Результаты, приведённые в данной работе, могут быть использованы в проектировании технического перевооружения установки подготовки нефти нефтегазоконденсатного месторождения.

					Введение	Лист
Изм.	Лист	№ докум.	Подпись	Дата		16

1 Общие сведения об осложнениях, возникающих при подготовке нефти

1.1 Характеристика флюида

Нефть – один из видов горных пород. Она входит с разновидность горючих органических пород – каустобиолитов наряду с торфом, каменным и бурым углем, антрацитом.

Существует легкоподвижная, подвижная, вязкая, практически не способная течь и застывающая нефть.

Нефть обладает специфическим запахом и маслянистой структурой. Обладая цветовой гаммой от зеленого, бурого до черного цвета.

Вышеперечисленные особенности зависят в большей степени от входящих в ее состав высокомолекулярных, высокополярных асфальтенов гетероатомных соединений, смол. С их возрастанием цвет нефти темнеет.

Технология подготовки пластовых флюидов зависит от состава и физико-химических свойств нефти, газа и воды: плотности, вязкости, входящих в состав смол, парафинов, асфальтенов, температуры кипения, минерализации, газонасыщенности, обводненности, серосодержания, содержания примесей.

Состав нефти подразделяется на фракционный, элементный, групповой и вещественный. В нефти преобладают углерод (до 87 %), водород (до 14 %). Так же в ней присутствуют сера, азот, кислород и другие элементы.

Фракционный состав определяет наличие в нефти выкипающих при различной температуре фракций (рисунок 1).

Групповой состав определяет содержание в нефти углеводородов по гомологическим рядам и гетероатомным соединениям.

					Техническое перевооружение установки подготовки нефти для местоположения Западной Гибипи			
Изм.	Лист	№ докум.	Подпись	Дата				
Разраб.		Шибяев И.В.			Общие сведения об осложнениях, возникающих при подготовке нефти	Лит.	Лист	Листов
Руковод.		Зарибин А.Г.					17	115
Консульт.						НИ ТПУ гр. 3-2Б5Д		
Рук-ль ООП		Брцсник О.В.						

- Парафиновые (алканы) C_nH_{2n+2} с содержанием до 70 % .
- Нафтеновые (циклоалканы) C_nH_{2n} 25-75 %.
- Ароматические (арены) циклические соединения из 6 атомов углеводорода . (10-50 %)
- Гибридные (смешанной структуры)



Рисунок 1 - Основные фракции нефти

Гетероатомные соединения характеризуются по наличию в составе кислорода, азота, серы, металлов и классифицируются следующим образом.

- Кислородосодержащие (0,1-1 %)
- Серосодержащие (0,1-7 %)
- Азотосодержащие (0,001-1 %)
- Порфирины (менее 1 %)
- Смолы, асфальтены (1-35 %)

Значительное количество гетероатомных соединений содержится в нефти, выкипающей при температуре свыше 300 градусов Цельсия. В Западной Сибири их объем составляет до 15 %[1].

Одной из характеристик пластового флюида, а более конкретно – нефти является физические свойства. Плотность – соотношение массы с объемом. Для

нефти колеблется в пределах 730-1050 кг/м³. Подразделяется на три группы: легкие (до 870 кг/м³); средние (871-970 кг/м³); тяжелые (более 970 кг/м³). Чем легче нефть, тем она ценнее.

Вязкость – способность оказывать сопротивление движению между частицами жидкости или газа. Для нефти, как правило, характерна вязкость 1 – 10 мПа*с. При возрастании в нефти растворенного газа, уменьшается ее вязкость.

Испаряемость – потеря нефтью легких фракций. Для предотвращения испарения необходимо использовать герметичную систему сбора и подготовки нефти.

Сжимаемость характеризует свойство флюида менять объем при воздействии давления. Увеличение давления способствует сжиманию.

Газосодержание определяет наличие газа в кубометре нефти.

Газовый фактор определяет отношение добытого газа к добытой нефти при одинаковых условиях.

Природный газ, помимо плотности и вязкости характеризуется растворимостью – количеством газа, растворенного в жидкости.

Теплоемкость газа – тепло, затраченное на нагревание газа на 1 градус Цельсия.

Теплота сгорания характеризуется количеством тепла, полученном при горении вещества.

Углеводородные газы имеют способность взрываться и воспламеняться при достаточном соотношении с кислородом и нагревании до необходимой температуры при условии использования открытого огня.

Гидраты – кристаллические образования частит углеводородов и воды в газе. Гидраты являются твердыми растворами. Образуются при определенной температуре и давлении в присутствии водяных паров [2].

Пластовая вода является многокомпонентной системой, в которой присутствуют ионы, коллоидные частицы, растворенные газы, нефтеновые кислоты.

					Общие сведения об осложнениях, возникающих при подготовке нефти	Лист
						19
Изм.	Лист	№ докум.	Подпись	Дата		

Минерализация – одна из главных характеристик, показывающая концентрацию солей в пластовой воде.

В зависимости от наличия анионов, пластовые воды делятся на гидрокарбонатные, сульфатные, хлоридные, в которых в свою очередь выделяются кальциевые, магниевые и натриевые группы.

Жесткость пластовой воды определяется концентрацией катионов кальция и магния и подразделяется на жесткие и щелочные. Жесткость подразделяется на общую, карбонатную, некарбонатную, кальциевую, магниевую [3].

1.2 Нефтяные эмульсии. Образование и свойства

Нефтяная эмульсия является неустойчивой системой, стремящейся установлению наименьшей поверхности раздела фаз и способной к расслоению. Но в нефтяной промышленности зачастую образуются эмульсии со значительной устойчивостью. Этот фактор влияет на применяемую технологию, их обработку, и полноту разделения фаз. При условии образования эмульсии из различной нефти, они способны существовать от считанных секунд до нескольких лет. Устойчивость эмульсий обуславливается: наличием слоя эмульгаторов; появлением двойного электрического слоя; термодинамическими процессами; расклинивающим давлением, образующимся вследствие сближения глобул дисперсной фазы.

Помимо этого, на стойкость эмульсий влияют размеры глобул воды, вязкость, плотность, содержание легких фракций, эмульгаторов и стабилизаторов в нефти, свойства воды.

Природными стабилизаторами являются смолы, асфальтены, парафины и нафтены.

Эмульсии делятся на разбавленные (с содержанием дисперсной фазы до 20 %), концентрированные (менее 74 %), высококонцентрированные (более 74 %). Наиболее стойкие к разрушению – разбавленные.

					Общие сведения об осложнениях, возникающих при подготовке нефти	Лист
						20
Изм.	Лист	№ докум.	Подпись	Дата		

Стойкость эмульсий «вода в нефти» увеличивается со временем. В результате старения на глобулах воды возрастает слой эмульгатора, увеличивая его прочность. Во время контакта таких глобул не случается коалесценции. Для такого слияния требуется разрушить пленку глобул, заместив ее ПАВ. Интенсивность старения наблюдается, в первое время образования эмульсии, заметно уменьшаясь. Обратная эмульсия стареет исходя из свойств нефти, воды, условий появления. Пресная вода образует менее стойкие эмульсии, чем пластовая.

Главными характеристиками эмульсий являются: показатель разрушения за время; эффективная вязкость; диаметр эмульгированных глобул воды. Вместе взятые эти факторы показывают интенсивность эмульгирования, физико-химические свойства и адсорбцию эмульгатора.

Скорость разрушения эмульсии характеризуется изменением плотности воды и нефти ($\Delta\rho$), отношением содержания асфальтенов и смол к парафинам $(a+c)/n$, определяя метод деэмульгирования. Кроме того, эмульсии делятся на группы.

Трудно расслаиваемые ($\Delta\rho = 0,2-0,25 \text{ г/см}^3$), расслаиваемые ($\Delta\rho=0,25-0,3\text{г/см}^3$), легко расслаиваемые ($\Delta\rho = 0,3-0,35 \text{ г/см}^3$). Смешанные ($(a+c)/n=0,951-1,4$), смолистые ($(a+c)/n=2,759-3,888$), высокосмолистые ($(a+c)/n=4,774-7,789$).

Добыча пластового флюида происходит со смешением и диспергированием в скважине. Смешение в насосных агрегатах и дальнейшая адсорбция естественных стабилизаторов в межфазной поверхности ведут к созданию стойких высокодисперсных эмульсий обратного типа.

Процесс дробления водной фазы состоит в вытягивании глобулы воды до размеров двух первоначальных диаметров, и дальнейшем ее разделении на две части меньших диаметров. Этот механизм характерен для вязких напряжений. Кроме того, существует воздействие динамических сил при пульсации потока для капель большего размера.

					Общие сведения об осложнениях, возникающих при подготовке нефти	Лист
						21
Изм.	Лист	№ докум.	Подпись	Дата		

По причине различных размеров глобул нефтяных эмульсий, различных режимов потока, эмульсия образуется как под воздействием вязких, так и динамических сил [4].

1.2.1 Дезэмульгирование

Дезэмульгирование является основой для обезвоживания и обессоливания нефти. При обезвоживании дезэмульгируют исходную эмульсию нефти, при обессоливании – эмульсию, созданную в процессе смешения с промывочной водой.

Процесс разделения эмульсий состоит из трех стадий: сближение капель воды, их слияние, выпадение в осадок. Для интенсификации сближения увеличивают скорость глобул за счет перемешивания, подогрева, электричества. Но, сближения и столкновения недостаточно. Необходимо воздействие дезэмульгатора, чтобы уменьшить прочность слоев вокруг капель воды, сделав их гидрофильными.

Кроме того, требуются оптимальные условия для качественного отстоя глобул воды от нефти.

По закону Стокса, скорость выпадающих частиц прямо пропорциональна квадрату их радиуса, разности плотностей диспергированных частиц и среды, ускорению силы тяжести и обратно пропорциональная вязкости среды, окружающей частицы. В случае маленького размера (менее сотых долей микрона), скорость осаждения частиц минимальна на столько, что практически не заметна. И для того чтобы ускорить процесс, необходимо увеличить размер, различие плотностей и минимизировать вязкость нефти.

Дифференциация плотностей достигается увеличением температуры, ввиду того, что коэффициент расширения воды более меньший по сравнению с нефтью. В практике возможно добиться увеличения разности на 10-20 %. Кроме того, под воздействием температуры уменьшается вязкость нефти [5].

					Общие сведения об осложнениях, возникающих при подготовке нефти	Лист
Изм.	Лист	№ докум.	Подпись	Дата		22

Разрушение нефтяных эмульсий подразделяется на механические, химические и электрические методы. Все они основываются на слиянии и увеличении глобул воды, для ускорения осаждения. Применение методов основывается на типе эмульсии и ее устойчивости.

Механическими методами являются: отстой, центрифугирование, фильтрация.

Способ отстаивания используется для свежих нестойких эмульсий, разделяющихся из-за разности плотностей. Кроме того, эмульсию дополнительно подогревают.

Центрифугирование основано на применении центробежной силы, под действием которой вода и механические примеси отделяются от нефти. Скорость разделения эмульсии возрастает пропорционально радиусу вращения и квадрату количества оборот ротора. При увеличении числа оборотов, увеличиваются разделительные свойства центрифуги, однако уменьшается производительность. Данный фактор является основной причиной нераспространенности метода.

Фильтрование основано на избирательном смачивании веществ различными жидкостями. Кварцевый песок смачивается водой, пирит – нефтью. Мельчайшие частицы воды, прилипают к частицам веществ, осаждаются, объединяясь в крупные капли. Применение фильтрования в основном распространено в случаях, когда эмульсии уже разрушены, но существует часть оставшихся молекул воды во взвешенном состоянии. Недостаток способа - засоряемость фильтрующего элемента.

Химический метод основывается на применении поверхностно-активных веществ, являющихся деэмульгаторами. Разрушение эмульсии возможно в процессе вытеснения эмульгатора веществом с увеличенной поверхностной активностью и уменьшенной прочностью пленочной оболочки, а также в результате образования эмульсий обратного типа (инверсии фаз) и в результате разрушения пленки под воздействием химической реакции с деэмульгатором.

					Общие сведения об осложнениях, возникающих при подготовке нефти	Лист
						23
Изм.	Лист	№ докум.	Подпись	Дата		

При подборе деэмульгатора важно учесть тип нефти (парафинистая, смолистая), обводненность, температуру, интенсивность смешивания, его стоимость. Так же необходимо производить исследования реагента, для определения его эффективности для данной нефти. Деэмульгатор подают в резервуары, в трубопроводы и в скважины. Для интенсификации процесса нефть подогревают, и процесс становится термохимическим [6].

1.2.2 Методы предотвращения образования эмульсий

Для снижения эмульгирования нефти важно недопустить или снизить влияние условий, способствующих образованию эмульсии. Основными из них являются:

- совместный поток нефти и воды из скважины
- перемешивание, способствующее диспергированию жидкостей
- наличие природных эмульгаторов

Раздельное извлечение нефти и воды не получило широкого распространение, ввиду того, что при данном способе проблематично поддерживать уровень раздела нефти и воды на забое, нарушая разделение флюида. Способ основывается на оборудовании скважин двумя подъемниками: для нефти и для воды.

Наибольшее внимание необходимо уделять снижению перемешивания нефти с водой. В фонтанных скважинах устанавливают штуцер на забое. При штуцерах, расположенных на поверхности, перемешивание можно уменьшить, поддерживая повышенное давление в сепараторах. Это способствует снижению перепада давления и перемешиванию потока.

В газлифтных скважинах перемешивание происходит, главным образом в процессе изменения направления потока, при прохождении через сепараторы и при движении по выкидным линиям.

Для уменьшения эмульгирования нефти, выкидные линии необходимо конструировать без резких поворотов и острых углов, и задавать необходимый

					Общие сведения об осложнениях, возникающих при подготовке нефти	Лист
						24
Изм.	Лист	№ докум.	Подпись	Дата		

диаметр для снижения турбулизации потока. Необходимо устанавливать минимум запорной арматуры, для предотвращения воздействия изменения сечения труб. Необходимо контролировать уклон для предотвращения скопления воды в низких участках. При проектировании нефтяных коллекторов необходимо по максимуму использовать самотечный потенциал.

Центробежные насосы имеют малый к.п.д. по сравнению с поршневыми или винтовыми, поэтому результативность данных мер уменьшается, и большее внимание необходимо уделять разрушению эмульсий [7].

1.3 Асфальтосмолопарафиновые отложения

1.3.1 Общая характеристика

Асфальтосмолопарафиновые отложения (АСПО) представляет собой смесь углеводородов со сложной физико-химической структурой. Главным образом это парафины, являющиеся углеводородами метанового ряда ($C_{16}H_{34}$ - $C_{54}H_{130}$), асфальтосмолистые образования, силикагелевые смолы, механические примеси, вода, масла.

Соотношение в составе компонентов разнообразно и определяется факторами формирования залежи и свойствами нефти.

По содержанию парафинов нефть делится на типы:

- Малопарафинистые (до 1,5 %)
- Парафинистые (1,51-6 %)
- Высокопарафинистые (свыше 6 %)

Присутствие парафина в любом содержании вынуждает решать задачи по борьбе с возникающими осложнениями.

В пласте парафин присутствует в растворенной фазе. Содержание парафина зависит от количества смолистых образований. Чем больше смол, тем меньше парафина. Кроме того, парафинистость увеличивается с глубиной. Чем больше молекулярная масса парафиновых соединений, тем выше температура

					<i>Общие сведения об осложнениях, возникающих при подготовке нефти</i>	<i>Лист</i>
<i>Изм.</i>	<i>Лист</i>	<i>№ докум.</i>	<i>Подпись</i>	<i>Дата</i>		25

плавления. В жидком состоянии плотность парафинов составляет 777-790 кг/м³. В твердом варьирует от 865 до 940 кг/м³. В жидкостях органического происхождения парафины растворяются лучше, при повышении температуры – аналогично. Хуже – при увеличении молярной массы.

Парафины имеют различную стойкость к различным химическим составам. Серная, азотная, соляная кислоты, щелочи не оказывают влияния на парафин. Однако окисление воздухом происходит беспрепятственно.

Парафины с высокомолекулярным составом (C₃₇H₇₄-C₅₃H₁₀₈) или церезины обладают высокой температурой кипения, большей плотностью и молекулярной массой.

Смолистые соединения представляют в своем составе азот, кислород и серу. Имеют большую молярную массу, отсутствие летучести, неоднородность. Некоторые ученые относят асфальтены к смолистым соединениям. Классификация по наличию смол и асфальтенов в нефти представляет собой три типа: малосмолистые (до 5 %); смолистые (5-15 %); высокосмолистые (от 15 %).

Увеличение смолистых соединений в нефти происходит при испарении и окислении. Смолистость увеличивается при контакте с краевыми водами. В скважинах с высокой обводненностью более высокое содержание смол.

Смолы и парафины в нефти связаны обратным соотношением.

Содержание асфальтенов в нефти невелико (от 2 до 5 %). Плотность составляет 1000 кг/м³. Асфальтены хорошо растворимы в бензоле, однако в бензине и спирте – нет. АСПО имеет зависимость от состава нефти и условий образования.

Компонентное соотношение отложений выражено в большую сторону к парафинам (20-70 %), и в меньшую к асфальтосмолистым соединениям (20-40 %)[8,9].

					Общие сведения об осложнениях, возникающих при подготовке нефти	Лист
Изм.	Лист	№ докум.	Подпись	Дата		26

1.3.2 Образование асфальтосмолопарафиновых отложений

Образование АСПО зависит от нескольких факторов, к ним относятся:

- выделение газа
- различная скорость газоводонефтяной жидкости
- падение давления на забое, изменение гидродинамического состояния
- изменение температуры
- углеводородный состав
- объемное соотношение нефти и воды.

В околоскважинной зоне эти параметры изменяются постоянно от краев к центру, и от забоя до устья в скважине, способствуя различной специфике отложений [10,11].

Образование АСПО происходит на разной глубине, исходя из режима работы скважин. Основным фактором, влияющим на появление АСПО, считается снижение температуры, давления и дегазация нефти. Это объясняется растворяющей способностью нефти, понижающейся при уменьшении температуры и разгазировании. Преимущественным является температурное условие [12].

На теплоотдачу влияет отличие температуры флюида и близлежащие породы и теплопроводность среды между НКТ и эксплуатационной колонной [13].

Исходя из опыта нефтегазовых промыслов, наиболее часто АСПО накапливается в скважинных насосах, насосно-компрессорных трубах, выкидных линиях, сырьевых резервуаров установок сбора и подготовки нефти [14].

Интенсивность АСПО наблюдается у внутренней поверхности НКТ. Зимой увеличивается образование отложений в выкидных линиях, обуславливаясь низкой температурой воздуха по сравнению с температурой газоводонефтяной смеси [15].

					Общие сведения об осложнениях, возникающих при подготовке нефти	Лист
						27
Изм.	Лист	№ докум.	Подпись	Дата		

При усилении турбулизации течения жидкости и увеличении скорости, количество отложений увеличивается. Это объясняется ростом появления и отрыва пузырьков от стенок труб, увлекающих за собой частицы парафина, смол и асфальтенов. Помимо этого, с внутренней поверхности труб сбиваются отложения движущимся потоком, наблюдается уменьшение отложений на расстоянии 50 метров от устья скважины. Кроме того, за счет большой скорости, поток менее подвержен охлаждению, тем самым, замедляя отложения.

На выделение отложений влияет шероховатость поверхности и присутствие твердых примесей [16].

Неоднозначное влияние и различное для разных месторождений может оказывать обводненность флюида и значение рН пластовой воды [12,17].

1.3.3 Методы борьбы

Методы борьбы с АСПО направлены на предупреждение и удаление АСПО. К первым относятся: использование гладких покрытий, использование защитных покрытий; применение химических реагентов (смачивающих, модификаторов, депрессаторов, диспергаторов); применение физических методов (вибрация, ультразвук, электрическое и электромагнитное поля). Ко вторым относятся: тепловая обработка (горячая промывка, пар, печи, подогреватели, химические реагенты); применение скребков; химическая обработка (применение растворителей) [10,18].

Опыт показывает, что самым действующим методом служит предупреждение отложений, обеспечивающим стабильную и бесперебойную работу оборудования, уменьшающим расходы на добычу и транспортировку нефти.

Разработанные методы широко применяются в нефтегазовой промышленности, однако разнообразные факторы, влияющие на процесс эксплуатации месторождений и многообразие свойств добываемой нефти

					Общие сведения об осложнениях, возникающих при подготовке нефти	Лист
						28
Изм.	Лист	№ докум.	Подпись	Дата		

ставит задачи индивидуального характера и разработку новых технологий борьбы с АСПО [19].

1.4 Солеотложения

1.4.1 Состав. Причины выпадения солей

Одним из параметров, влияющих на химический состав солей, является гидрогеохимические факторы продуктивных коллекторов: физико-химические характеристики породы, давление и температура, свойства пластовых вод [23,24]. В областях, с отсутствием солеотложений в осадочных породах, и с низкой минерализацией вод, состав солей, образующихся на нефтяном оборудовании, представлен преимущественно карбонатами кальция. Существование соленосных участков придает сильную минерализацию водам и способствует выпадению, главным образом, сульфатов бария и кальция [25].

Солеотложения классифицируют по преобладанию неорганических соединений (менее 60-80%). В Западной Сибири, Азербайджане преобладают карбонатные соли, главным образом кальцит (CaCO_3). На Урале, Поволжье и Казахстане – сульфаты кальция (гипс($\text{CaSO}_4 \cdot 2\text{H}_2\text{O}$) и ангидрит (CaSO_4)). В Белоруссии, Украине, Литве, Польше - галит (NaCl). В Мангышлаке и на Северном Кавказе – сульфаты бария (барит (BaSO_4)) и стронция (целестин (SrSO_4)) [20].

В наше время на месторождениях все больше пользуются методами воздействия на пласт, добывая флюид электроцентробежными насосами. Увеличение дебита необратимо ведет к росту обводненности. Попутная вода – основной источник образования солеотложений. В первую очередь соли поражают скважинные насосы, ухудшая их характеристики. Солеобразования в НКТ уменьшают проход и увеличивают потери на трение. Образование солей становится возможным в связи с перенасыщением воды плохо растворимыми солями, ввиду постоянных изменений физико-химических характеристик

					Общие сведения об осложнениях, возникающих при подготовке нефти	Лист
Изм.	Лист	№ докум.	Подпись	Дата		29

системы нефтедобычи (газовыделения, давления, температуры, концентрации ионов) [20].

Отложение солей при разработке и эксплуатации месторождений зависит от многих факторов, и чаще выявляется на поздних стадиях эксплуатации, с ростом добываемой воды и интенсификацией добычи, в условиях увеличения депрессии, дающих условия для образования отложений [21]. Основываясь на опыте, практически в 60% случаев неисправности ЦНС причиной выявляется солеотложения и механические примеси, являющиеся осадками солей, образовавшимися в скважине, которые не отложились на поверхности оборудования, и в дальнейшем попали в насос [22].

Нефтяники нашей страны преимущественно используют классификацию, предложенную В.А. Сулиным (таблица 1). По этой классификации воды подразделяются на четыре типа:

- сульфатно-натриевые;
- гидрокарбонатно-натриевые;
- хлоридно-магниевые;
- хлоридно-кальциевые.

Принадлежность воды к определенному типу устанавливается лабораторным анализом соотношения количеств в миллиграмм-эквивалентах отдельных ионов.

					<i>Общие сведения об осложнениях, возникающих при подготовке нефти</i>	<i>Лист</i>
						30
<i>Изм.</i>	<i>Лист</i>	<i>№ докум.</i>	<i>Подпись</i>	<i>Дата</i>		

Таблица 1 – Классификация природных вод В.А.Сулина по типам

Тип воды	Соотношение ионов*		
	$\frac{rNa^+}{rCl^-}$	$\frac{rNa^+ - rCl^-}{rSO_4^{2-}}$	$\frac{rCl^- - rNa^+}{rMg^{2+}}$
Сульфатно-натриевый	>1	<1	<0
Гидрокарбонатно-натриевый	>1	>1	<0
Хлоридно-магниевый	<1	<0	<1
Хлоридно-Кальциевый	<1	>0	>1

Знак «г» перед ионом означает, что содержание иона выражено в эквивалентной форме.

В свою очередь, каждый тип делится по преобладанию аниона на три группы вод: гидрокарбонатные, сульфатные и хлоридные, а каждая группа включает три подгруппы по преобладанию катиона: натриевые, магниевые и кальциевые. Наиболее распространенными среди вод нефтяных месторождений являются гидрокарбонатно-натриевые и, особенно, хлоридно-кальциевые воды.

1.4.2 Методы борьбы

Основным методом борьбы с отложениями солей в нефтепромысловом оборудовании является предотвращение отложений. Существуют различные подходы борьбы с этим негативным фактором, зависящие от экономической целесообразности, от влияния условий эксплуатации, и от технических средств.

Для борьбы с образованием солей используются химические, физические и технологические методы. Физические и технологические способы основаны на обработке флюида магнитным и акустическим полем, изоляции обводненных участков, использовании защитных покрытий.

Наиболее эффективный химический метод – применение химического реагента-ингибитора солеотложений, как в скважине, так и в оборудовании.

Ингибиторами являются химические соединения, при использовании которых значительно снижается скорость процесса осадкообразования.

Механизм ингибирования объясняется теорией адсорбционного ингибирования с внедрением молекул комплексонов в кристаллическую решетку солей. Перед этим происходит комплексообразование ингибиторов с ионами металлов солей. Тем самым увеличивается время кристаллизации солей из-за уменьшения перенасыщения раствора и увеличения времени образования кристаллов [26].

Ингибиторы по своим характеристикам влияют только на определенные виды солей, для которых они предназначены.

Дозировка реагента определяется в лабораторных условиях для каждой скважины, учитывая степень минерализации пластовой воды и гидрохимическое состояние пласта. Ингибиторы имеют разный механизм воздействия. Хелаты – соединения, адсорбирующиеся в зародыши солей, препятствующие образованию кристаллов. «Пороговый эффект» состоит в блокировке центра кристаллизации, и диспергировании. Кристалл разрушающие ингибиторы искривляют поверхности кристаллов.

Ингибиторы порогового действия наиболее целесообразны, так как большая часть ингибиторов различного действия не активна в пласте долгое время.

Ингибиторами являются органические производные фосфоновой и фосфорной кислот, полимеры и сополимеры кислот, неионогенные полифосфаты и низкомолекулярные поликарбоновые кислоты [27].

Технологии, применяемые для ингибирования:

- постоянная подача реагента в межтрубное пространство;
- периодическая подача;
- закачка ингибитора в призабойную зону пласта;

					Общие сведения об осложнениях, возникающих при подготовке нефти	Лист
						32
Изм.	Лист	№ докум.	Подпись	Дата		

– подача ингибитора в воду, используемую для поддержания пластового давления.

Из-за потерь на адсорбцию закачка через воду для ППД и периодическое дозирование в межтрубное пространство - наименее эффективные методы.

Подача ингибитора во время капитального ремонта скважин наиболее эффективный способ борьбы с солеотложениями, так как реагент проникает в призабойную зону пласта и длительное время выносится оттуда, действуя в ПЗП и во внутрискважинном оборудовании, более того, доходит до систем сбора и подготовки нефти.

Важное требование для ингибитора – адсорбционные и десорбционные свойства. К примеру, возможно применение реагента, снижающего межфазное натяжение на границе «нефть-ингибитор», ввиду того, что нефтеносные породы имеют различную смачиваемость и сорбционную способность. От этого зависит эффективность и длительность воздействия ингибитора [28].

1.5 Коррозия

1.5.1 Сущность. Причины возникновения

Коррозионные процессы подразумевают химическое, электрохимическое разрушение металла и разрушение металла в результате окислительно-восстановительного процесса, под воздействием окружающей среды.

Коррозия в нефтяном оборудовании главным образом электрохимическая (рисунок 2). Коррозионная активность вызвана минерализацией воды и наличием кислорода, сероводорода и углекислого газа. При этом среди газов, наиболее влияет на коррозию кислород.

Содержащийся в водонефтяной смеси кислород начинает активно влиять на процессы коррозии при концентрации до 1 миллиграмма на литр. Изначально в пласте кислород отсутствует. Его появление обуславливается

					Общие сведения об осложнениях, возникающих при подготовке нефти	Лист
Изм.	Лист	№ докум.	Подпись	Дата		33

процессами разработки и эксплуатации. Не герметичность насосного оборудования, запорно-регулирующей арматуры являются одной из причин проникновения кислорода в продуктивный пласт. Использование воды для поддержания пластового давления, полученной из естественных источников также способствует появлению кислорода. Кислород мощный окислитель, кроме того, он способен снимать ионы железа с анодных зон, производя окисление металла, превращая металл из двухвалентного в трехвалентный [29].

Сероводород присутствует во флюиде большого числа месторождений. Хорошо растворимый в воде, при высокой концентрации, достигающей 3000 миллиграмм на литр, сероводород обладает сильными кислотными свойствами. Коррозия усиливается в 2-3 раза, при увеличении концентрации H_2S в 20 раз [30]. В процессе коррозии образуются сульфиды железа, которые составляют с металлом гальваническую пару, являющуюся катодом с разностью потенциалов 0,2-0,4 Вольт, способствующие появлению язвенной коррозии. Скорость коррозионных процессов наиболее высока при концентрации сероводорода до 150 миллиграмм на литр, свыше этих показаний она снижается [31].

Сероводород вместе с углекислотой вызывают наиболее сильную коррозию, по сравнению с отдельным наличием того или иного соединения [32,33].

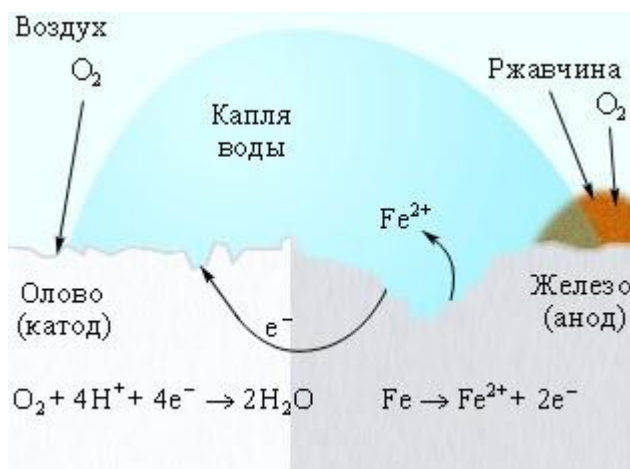


Рисунок 2 - Электрохимическая коррозия

					Общие сведения об осложнениях, возникающих при подготовке нефти	Лист
Изм.	Лист	№ докум.	Подпись	Дата		34

Коррозионные процессы в оборудовании вызваны обводненностью скважинной продукции, ростом содержания солей и механических примесей, увеличением нагрузки на кабели и ускорением движения водонефтяной смеси.

Коррозия способствует поломкам оборудования и аварийным случаям, вызывающим большие материально-финансовые затраты и ухудшающим экологию. С увеличением срока работы оборудования, увеличивается количество выхода из строя этого оборудования [34].

1.5.2 Защита от коррозии

Важность мер по защите от коррозии определяется экономическими убытками, вызванными затратами на ликвидацию последствий аварий и отказов оборудования.

Антикоррозионные мероприятия подразделяются на технологические, физические и химические методы борьбы с коррозионными процессами. К технологическим способам относятся:

- минимизация контакта с кислородом;
- уменьшение скоростей движения жидкости;
- поддержание температуры потока в низком диапазоне;
- снижение обводненности;
- использование химических реагентов, проявляющих слабое коррозионное воздействие;
- недопущение контакта коррозионной среды с нефтежидкостной смесью;
- запрет на использование пластовой воды с присутствием сульфатовосстанавливающих бактерий;
- очистка внутритрубного пространства.

Физические методы представляют собой использование различных защитных покрытий и коррозионностойких металлов, применение анодной защиты.

					Общие сведения об осложнениях, возникающих при подготовке нефти	Лист
						35
Изм.	Лист	№ докум.	Подпись	Дата		

Химический метод основан на использовании ингибиторов коррозии[35].

Технологические способы имеют риск отрицательного эффекта, и небольшую продолжительность действия.

Применение защитного покрытия состоит в нанесении слоя из алюминия, магния и цинка, с электронным потенциалом отрицательнее потенциала металла оборудования. Протекторное покрытие имеет свой радиус действия, и работает эффективно тогда, когда сопротивление между окружающей средой мало [34,36].

Противокоррозионные покрытия состоят из железа с добавлением хрома, никеля, углерода, имеющие электронный потенциал положительнее потенциала защищаемого металла. Такая обработка эффективна до тех пор, пока не образуются повреждения покрытия, в результате которого появляется гальваническая пара и покрытие становится катодом [34].

Лакокрасочные покрытия имеют антикоррозионные свойства гидрофобности. Существуют диффузионно-цинковые и полимерные покрытия.

Композитные трубы имеют повышенную стойкость в коррозии. Сущность их способности в удалении из металла веществ, ускоряющих коррозионные процессы, а также введение коррозионно-устойчивых соединений меди, хрома и никеля [36].

Один из физических методов – использование стеклопластиковых труб, обладающих устойчивостью к коррозии, облегченную конструкцию. Однако они могут использоваться при температуре не ниже -30 градусов Цельсия и опускаться на глубину до 2 километров. Так же они плохо переносят механические повреждения и требуют специальное оборудование [34].

Наиболее доступный и экономически выгодный способ защиты от коррозии – химический. Основан на применении защитных химических реагентов – ингибиторов коррозии, которые в свою очередь образуют на поверхности защищаемого материала защитную пленку, предотвращая развитие коррозионных процессов [37].

					Общие сведения об осложнениях, возникающих при подготовке нефти	Лист
						36
Изм.	Лист	№ докум.	Подпись	Дата		

Изготовление трубопроводов из легированной стали существенно влияет на экономический эффект, и ограничивает скорость монтажа, но снижает аварийность оборудования в 2 раза [38,39]. Кроме того, могут возникнуть повреждения при монтажных работах, создающие условия для коррозии [35].

Применение композитных трубопроводов обосновано при довольно долгом периоде эксплуатации месторождения, учитывая, что в нашей стране эксплуатация в среднем длится до 30 лет [40].

Проанализировав условия и характеристики различных методов борьбы с коррозией, и основываясь на практику использования ингибиторов коррозии, можно сделать вывод, что ингибирование – наиболее экономически эффективный и технологически обоснованный метод по защите трубопроводов и оборудования от коррозии.

Важным условием применения ингибиторов коррозии является инертность по отношению к технологическому процессу и достаточно сильные защитные свойства.

Кроме того, использование ингибитора совместно с технологическими методами становится более эффективно, однако необходимо учитывать многие факторы, при применении ингибиторной защиты. Ингибиторы неэффективны при минерализации воды 66 грамм на литр [37].

					<i>Общие сведения об осложнениях, возникающих при подготовке нефти</i>	<i>Лист</i>
<i>Изм.</i>	<i>Лист</i>	<i>№ докум.</i>	<i>Подпись</i>	<i>Дата</i>		37

2 Техничко-технологическая часть

2.1 Характеристика сырья

Нефть с куста № 1 характеризуется как малосернистая, маловязкая нефть. Плотность сепарированной нефти около 0,82 г/см³ (при н.у.), вязкость сепарированной нефти равна 2,17 сСт (при н.у.) по ГОСТ 8.615-2005[53].

Нефть с куста № 2 относится к легкой, парафинистой нефти с температурой застывания от минус 21 до минус 24⁰С, с содержанием парафина около 11,4 %.

Повышенное содержание парафина вызывает высокую температуру застывания, относительно высокую вязкость нефти. Существует несколько способов улучшения реологических свойств, обеспечивающих понижение температуры застывания и уменьшение статического напряжения сдвига. К ним относится: смешение с маловязкой нефтью, термическая обработка нефти. В основу подготовки нефти с куста № 2 принят способ смешения ее с маловязкой с куста № 1 нефтью, совместный нагрев нефти с добавлением деэмульгаторов [41].

					Техническое перевооружение установки подготовки нефти для местоположения Западной Губини			
Изм.	Лист	№ докум.	Подпись	Дата				
Разраб.		Шиббаев И.В.			Техничко-технологическая часть	Лит.	Лист	Листов
Руковод.		Зарибдин А.Г.					38	115
Консульт.						НИ ТПУ гр. 3-2Б5Д		
Рук-ль ООП		Брисник О.В.						

Свойства нефти, газа и пластовой воды представлены в таблице 2, 3, 4.

Таблица 2 - Физико-химические свойства нефти

Наименование показателя	Ед. изм.	Значение	
		Куст № 1	Куст № 2
Плотность при 20°C	кг/м ³	от 806,0 до 825,0	от 819,0 до 829,0
Вязкость при 20°C	сСт	2,17	3,87
Содержание воды (масс.)	%	до 24,6	до 82,5
Содержание мехпримесей (масс.)	%	до 1	-
Содержание серы (масс.)	%	от 0,35 до 0,37	0,25
Содержание парафина (масс.)	% масс.	от 2 до 6,7	11,4
Содержание хлористых солей	мг/л	до 200	
Температура застывания	°С	-24	-21

Таблица 3 - Характеристика попутно-добываемого газа

№№ п/п	Наименование	Показатели	
		попутно- добываемого газа	топливно- нефтяного газа
1.	Плотность, кг/м ³	0,880	0,660
2.	Газовый фактор нефти, м ³ /м ³	256	
3.	Теплотворная способность газа, кДж/м ³		38966
4.	Содержание сероводорода, мг/дм ³	-	Менее 0,0001

Таблица 4 - Физико-химические свойства попутно добываемых вод

№№ п/п	Наименование	Показатель
1.	Плотность, кг/м ³	от 1009 до 1040
2.	рН	от 6,3 до 6,9
3.	Ионный состав воды, мг/л	
	K ⁺	от 21,0 до 33,1
	Na ⁺	от 6006 до 6056
	Ca ²⁺	от 711 до 731
	Mg ²⁺	от 81,0 до 86,3
	Cl ⁻	от 10528 до 10635
	SO ₄ ²⁻	От 2,9 до 7,5
	CO ₃ ²⁻	10
	HCO ₃ ⁻	от 121 до 153
	NH ₄ ⁺	от 16 до 28
	J ⁻	от 8,2 до 8,9
Br ⁻	от 42,8 до 99,5	
4.	Массовая доля железа, мг/дм ³	от 2,8 до 7,0

2.2 Описание технологического процесса

Обводненная неразгазированная нефть кустов № 1 и № 2 по нефтесборным сетям поступает в приемный коллектор УПН. Из приемного коллектора обводненная неразгазированная нефть поступает на вход в устройство предварительного отбора газа (УПОГ), где происходит ее частичное разгазирование. Из УПОГ: газ поступает в газовый сепаратор (ГС); частично разгазированная нефть поступает в блочные сепарационные установки (УБС), где происходит дальнейшее отделение нефти от газа.

Отделившийся газ из УБС поступает в газовый сепаратор ГС. В ГС происходит отделение газа от капельной жидкости. Далее из ГС газ поступает в вертикальный газовый сепаратор (ВГС). Далее поступает на узлы учета газа, откуда поступает в газопровод на газокompрессорную станцию на узел учета газа печей, далее на печь блок нагрева (БН) и печи блочные трубчатые (ПБТ). Избыток газа, поступает на факел высокого давления (ФВД), где сжигается.

					Технико-технологическая часть	Лист
						40
Изм.	Лист	№ докум.	Подпись	Дата		

Нефть после первой ступени сепарации поступают на вторую ступень сепарации в нефтегазовый сепаратор (НГС). Газ из НГС поступает на факел низкого давления, где сжигается.

После второй ступени сепарации, нефть поступает в технологический резервуар вертикальный стальной (РВС) №1. Распределитель нефти представляет собой горизонтальную трубу с отверстиями, через которые нефть равномерно поступает в слой подтоварной воды. Нефть получает вертикальное движение, при этом происходит промывка эмульсионной нефти в слое подтоварной воды, укрупнение капель воды, содержащейся в нефти, и их выпадение в нижнюю часть резервуара. По мере движения вверх происходит частичное обезвоживание нефти. Подтоварная вода из технологического резервуара поступает на приемную гребенку насосной утилизации подтоварной воды и откачивается на блочную кустовую насосную станцию (БКНС).

Частично обезвоженная нефть из РВС-1000 №1 подается в приемный коллектор насосов внутренней перекачки и далее, с расходом до 180 м³/час, подается на подогрев путевые подогреватели ПБТ-1,6М №№1,2 либо в печь нагрева БН-5,4. Далее, разогретая нефть поступает на вход в нефтегазовый сепаратор 2-й ступени сепарации НГС-50.

Путевые подогреватели ПБТ-1,6М №№1,2 подключены параллельно, поэтому могут работать как в одиночном, так и в параллельном режиме. Так же, при необходимости, возможна совместная работа путевых подогревателей ПБТ-1,6М №№1,2 и печи нагрева БН-5,4 (блоки печи нагрева БН-5,4 подключены последовательно) для достижения необходимой температуры подогреваемой нефти.

Топливом для печи БН-5,4 и путевых подогревателей ПБТ-1,6М №№1,2 служит попутно-добываемый природный газ из газопровода УПН.

Путевые подогреватели ПБТ-1,6М предназначены для нагрева водонефтяных эмульсий до температуры от плюс 30 до плюс 70 градусов. Нефтяная эмульсия по трубопроводу ввода поступает в змеевик, который находится в сосуде с водой. Вода является промежуточным теплоносителем,

					Технико-технологическая часть	Лист
						41
Изм.	Лист	№ докум.	Подпись	Дата		

который передает тепло, получаемое в результате сжигания в топках подогревателя попутного газа, продукту, проходящему через змеевик.

В БН-5,4 нефтяная эмульсия, поступившая в печь, проходит последовательно по межтрубному пространству блоков нагрева, нагревается до температуры до плюс 80 °С.

Технологическая трубопроводная обвязка путевых подогревателей ПБТ-1,6М №№1,2, посредством переключения запорной арматуры и подачи со скважины «СТ-424» холодной воды в водяную рубашку ПБТ-1,6М, позволяет осуществлять охлаждение товарной нефти (до температуры плюс 30 °С и ниже) перекачиваемой на систему измерения количества и качества нефти (СИКН). Для этого необходимо остановить работу путевых подогревателей ПБТ-1,6М №1,2 и запустить в работу БН-5,4.

В нефти нефтегазоконденсатного месторождения содержание парафинов составляет около 11,4 %. По мере прохождения нефти по цепочке технологических аппаратов УПН происходит отложение парафина, особенно на 1 ступени сепарации (УБС-1, УБС-2, НГС-50 (ОГ-50), трубопроводы), поскольку температура нефти здесь низкая и равна температуре жидкости, поступающей с промысла. Для снижения процесса парафиноотложения в трубопровод подачи нефти, из приемного коллектора в УБС-1, врезан трубопровод от печей нагрева. По этому трубопроводу, в случае необходимости, подается горячая нефть с целью размыва парафиновых отложений.

После путевых подогревателей ПБТ-1,6М №№1,2 и печи нагрева БН-5,4, горячая нефть поступает на вход в нефтегазовый сепаратор 2-й ступени сепарации НГС-50 для смешивания с нефтью, поступающей с 1-й ступени сепарации.

На площадке УПН нефтегазоконденсатного месторождения предусмотрен пункт приема нефтесодержащей жидкости (НСЖ). Пункт приема НСЖ предназначен для приема нефтесодержащей жидкости, собранной в местах аварийных разливов нефти, а также жидкости полученной при

					Технико-технологическая часть	Лист
						42
Изм.	Лист	№ докум.	Подпись	Дата		

опорожнении трубопроводов и оборудования, не имеющих закрытой дренажной системы. Нефтедержащая жидкость, проходя через фильтр, поступает в подземную емкость (ЕП) №2 (объемом 40м³), откуда откачивается на вход в нефтегазовый сепаратор 2-й степени сепарации НГС-50 или на вход в РВС-1000 №1 вертикальными насосами (НВ) 50/50 №2/1, 2/2.

Нефть из РВС-1000 №1 самотеком (переливом) поступает в один из товарных резервуаров. Далее нефть (с обводненностью до 0,5 %) из товарных резервуаров поступает на прием насосов внешней откачки. Насосами внешней откачки товарная нефть через СИКН откачивается в магистральный нефтепровод. Технологическая схема представлена на рисунке 3.

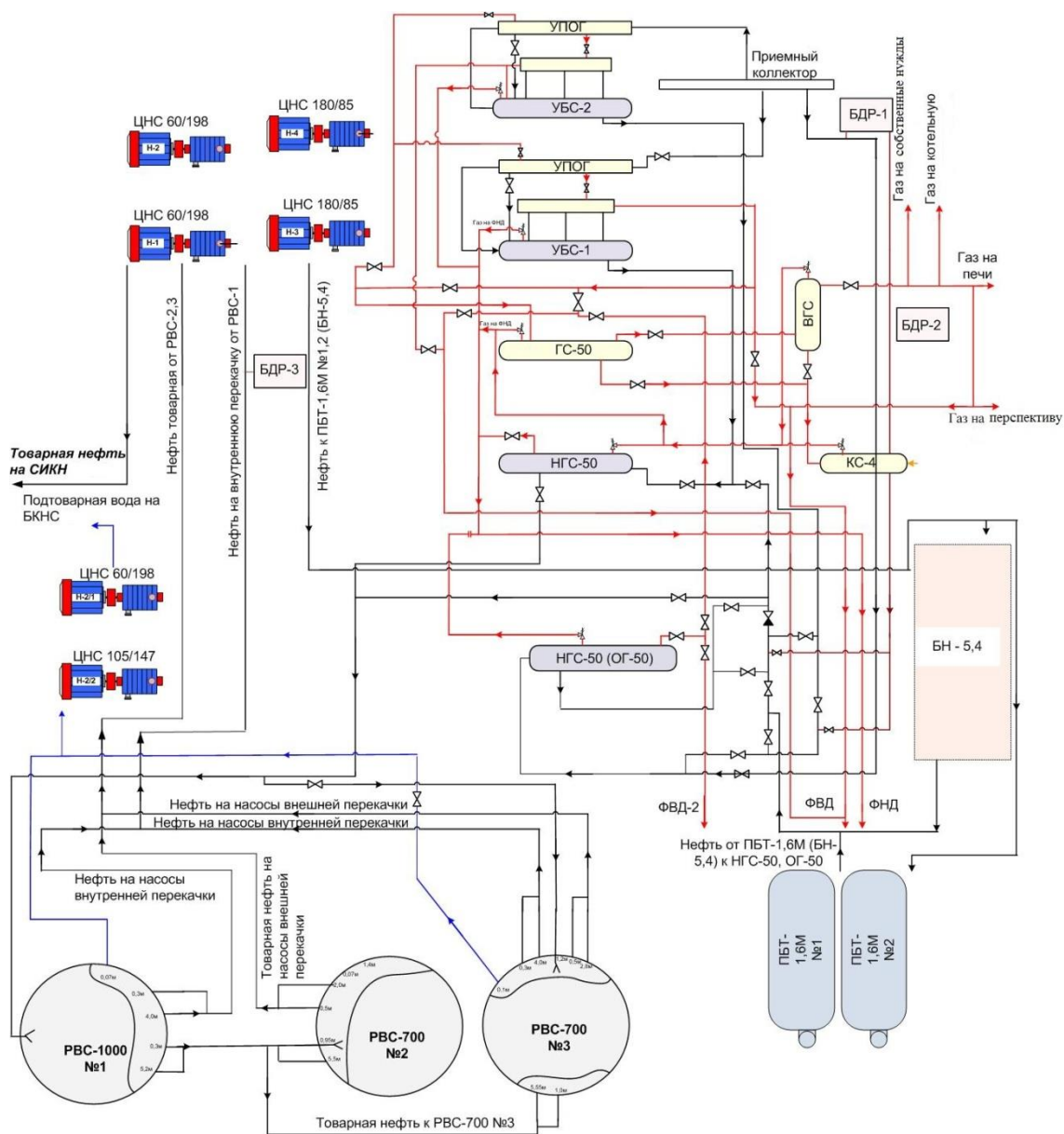


Рисунок 3 – Технологическая схема УПН до технического перевооружения

					Лист
Технико-технологическая часть					43
Изм.	Лист	№ докум.	Подпись	Дата	

2.3 Контроль подготовки нефти

Технологический комплекс сооружений УПН обеспечивает:

- обезвоживание нефти до значения 0,5 % обводненности;
- обессоливание нефти до 100 мг/дм³ для первой группы качества;
- прием некондиционной нефти и подачу ее на повторную переработку;
- снижение давления насыщенных паров в товарной нефти до нормативной величины 66,7 кПа;
 - дополнительную очистку газа 1-ой ступени сепарации от капельной жидкости для использования на собственные нужды, а также для обеспечения газом котельной
 - сжигание газов аварийного сброса УПН на факельных системах высокого и низкого давлений.

Диапазон давления для первой ступени сепарации поддерживается в пределах от 1,6 до 6 кгс/см². Окончательное давление во второй ступени сепарации составляет 0,01-0,05 кгс/см². Уровни жидкости контролируются согласно технологическому регламенту (таблица 5). Периодичность контроля параметров составляет 2 часа и осуществляется обход-осмотр территории установки с записью в технологическую карту и вахтовый журнал [43].

					Технико-технологическая часть	Лист
						44
Изм.	Лист	№ докум.	Подпись	Дата		

Таблица 5 - Резервуарный парк

Место измерения параметра	Объект измерения	Способ контроля	Единица измерения	min значение	max значение	Периодичность контроля
Общий уровень нефти в РВС-1000 №1	нефть	уровнемер Rosemount 5300	см	540	830	2 часа
Уровень раздела фаз «нефть-вода» в РВС-1000 №1	вода	уровнемер Drexel Brook	см	120	360	2 часа
Общий уровень нефти в РВС-700 №2	нефть	уровнемер TankRadarPRO	см	50	750	2 часа
Уровень раздела фаз «нефть-вода» в РВС-700 №2	вода	уровнемер DrexelBrook	см	120	300	2 часа
Общий уровень нефти в РВС-700 №3	нефть	уровнемер TankRadarPRO	см	50	750	2 часа
Уровень раздела фаз «нефть-вода» в РВС-700 №3	вода	уровнемер DrexelBrook	см	120	300	2 часа
Температура нефти в трубопроводе от РВС-1000 №1 до РВС-700 №2,3 (перелив)	нефть	термометр показывающий	°С	20	35	2 часа

Характеристика контроля технологического процесса представлена в таблице 6, 7.

Таблица 6 - Аналитический контроль технологического процесса

Наименование стадии Процесса	Контролируемые показатели	Норма
Нефтеводная эмульсия на входе сепараторов УБС	Содержание воды, %	-
	Содержание хлористых солей, мг/дм ³	-
Нефть от РВС-1000 №1 к РВС-700 №2,3	Содержание воды, %	До 0,5
Нефть от РВС-700 №2,3 к НПН	Содержание воды, %	До 0,5
Газ на котельную	Компонентный состав газа	-
Подтоварная вода на БКНС	Массовая концентрация нефтепродуктов, мг/дм ³	До 50
	Массовая концентрация мех.примесей, мг/дм ³	До 50

Таблица 7 – Контроль товарной нефти

Давление насыщенных паров, кПа (мм рт. ст.)	66,7 (500)	
Температура, °С	30	
Плотность при температуре сдачи, кг/м ³ , плотность при 20 °С, кг/м ³ плотность при 15 °С, кг/м ³	20 °С	15 °С
	тип 0 Не более 830,0	тип 0 Не более 833,7
	тип 1 от 830,1 до 850,0	тип 1 от 833,8 до 853,6
	тип 2 от 850,1 до 870,0	тип 2 от 853,7 до 873,5
	тип 3 от 870,1 до 895,0	тип 3 от 873,6 до 898,4
	тип 4 Более 895,0	тип 4 Более 898,4
Концентрация хлористых солей, мг/дм ³	Группа 1 – 100 Группа 2 – 300 Группа 3 – 900	
Массовая доля механических примесей, %	0,05	
Содержание серы, %	Класс 1: до 0,60	
	Класс 2: от 0,61 до 1,80	
	Класс 3: от 1,81 до 3,50	
	Класс 4: свыше 3,50	
Выход фракций, %, не менее, - до 200 °С - до 300 °С	200 °С	
	тип 0	30
Массовая доля парафина %, не более	тип 1	27
	тип 2	21
Массовая доля органических хлоридов во фракции, выкипающей до 204 °С, млн ⁻¹ . (ppm), не более	300 °С	
	тип 0	52
	тип 1	47
Массовая доля парафина %, не более	тип 2	42
	тип 0	6
	тип 1	6
Массовая доля органических хлоридов во фракции, выкипающей до 204 °С, млн ⁻¹ . (ppm), не более	тип 2	6
	10	

2.4 Техническое перевооружение установки подготовки нефти

2.4.1 Технологические показатели

Существующая технологическая схема УПН обеспечивает:

- непрерывный прием продукции скважин с кустовых площадок № 1 и №2;
- подготовку продукции скважин в две ступени сепарации:
 - а) на первой ступени сепарации – отделение основного количества газа высокого давления в системе – аппаратов УБС-1 – УПОГ-1 и УБС-2 – УПОГ-2, НГС-50 (ОГ-50), очистку от капельной жидкости в газовых сепараторах ГС-50, ВГС-4 и подачу газа:
 - 1) на собственные нужды: розжиг факельных установок, подогреватели;
 - 2) на котельную;
 - 3) в факельный коллектор высокого давления (для продувки и сжигания избытка);
 - б) на второй ступени сепарации - отделение газа в нефтегазовом сепараторе концевой ступени сепарации НГС-50, подачу на факел низкого давления;
 - подачу деэмульгатора в трубопровод нефтегазоводяной смеси после входной гребенки;
 - подачу нефти с массовой обводненностью не более 1 % насосами внутренней перекачки на подогреватели П-1, П-2 с целью улучшения действия деэмульгатора и дальнейшей интенсификации процесса обезвоживания в технологическом резервуаре РВС-1;
 - самотечный перелив нефти из технологического резервуара РВС-1 в товарные резервуары РВС-2,3;
 - откачку подготовленной нефти (с массовой обводненностью не более 0,5 %) насосами внешней перекачки на СИКН;

					Технико-технологическая часть	Лист
						48
Изм.	Лист	№ докум.	Подпись	Дата		

- подачу пластовой воды на блочную кустовую насосную станцию (БКНС) нефтегазоконденсатного месторождения для закачки в систему поддержания пластового давления (ППД);
- измерения количества и параметров основных потоков.

Технологические показатели действующей УПН приведены в таблице 8.

Таблица 8 – Характеристика действующей УПН

Наименование показателя	Единицы измерения	Значение
1 Производительность по жидкости, не более	тыс. т/год	461,4
	т/сут	1318,3
	т/ч	54,9
2 Производительность по нефти, не более	тыс. т/год	202,0
	т/сут	577,1
	т/ч	24,0
3 Производительность по пластовой воде, не более	тыс. т./год	267,9
	т/сут	765,4
	т/ч	31,9
4 Массовая обводнённость нефти, не боле	%	58,0
5 Производительность по газу*, не более	тыс. м ³ /год	36759,0
	м ³ /сут	105025,7
	м ³ /ч	4376,1
* Значения указаны при стандартных условиях по ГОСТ 2939-63[54] (температура 20 °С, абсолютное давление 101325 Па).		

Техническое перевооружение УПН предусмотрена в связи с:

- износом части оборудования (насосной подтоварной воды, РВС-1, выводом из эксплуатации печи нагрева нефти БН-5,4);
- перспективным увеличением поступления продукции скважин на УПН в соответствии с показателями, приведенными в таблице 9 [43].

Таблица 9 – Перспективные проектные показатели расширения УПН

Наименование показателя	Единицы измерения	Значение
1 Производительность по жидкости, не более	тыс. м ³ /год	1500,00
	м ³ /сут	4285,71
	м ³ /ч	125,66
2 Производительность по нефти, не более	тыс. т/год	700,00
	т/сут	2000,00
	т/ч	83,33
3 Производительность по пластовой воде, не более	тыс.м ³ ./год	650,28
	м ³ /сут	1857,94
	м ³ /ч	77,41
4 Массовая обводненность нефти, не более	%	48,00
5 Производительность по газу*, не более	млн.м ³ /год	273,00
	тыс. м ³ /сут	780,00
	м ³ /ч	32500,00
* Значения указаны при стандартных условиях по ГОСТ 2939-63[54] (температура 20 °С, абсолютное давление 101325 Па).		

2.4.2 Технологические решения при модернизации

Техническое перевооружение УПН предусматривает следующий объем работ:

- строительство:
 - а) резервуара РВС-4 (технологического) объемом 3000 м³;
 - б) подогревателя П-3;
 - в) насосного блока перекачки подтоварной воды;
- переобвязка существующего водовода от РВС-1 до врезки в водовод низкого давления, запроектированного ранее «Водовод низкого давления «УПН – БКНС» (положительное заключение государственной экспертизы №291-09/ЕГЭ-0777/04) на территории площадки УПН;
- вывод из эксплуатации печи нагрева нефти БН-5,4.

Проектируемые сооружения УПН обеспечивают:

- прием и обезвоживание нефтеводяной эмульсии в резервуаре РВС-4 до остаточной массовой обводненности не более 0,5 %;

					Технико-технологическая часть	Лист
						50
Изм.	Лист	№ докум.	Подпись	Дата		

- нагрев нефтеводяной эмульсии для улучшения действия деэмульгатора и обеспечения эффективного обезвоживания нефти в подогревателях П-1, П-2, П-3;
- подачу обезвоженной нефти от РВС-4 на подогреватели с помощью насосов внутренней перекачки нефти;
- межрезервуарный переток нефти с верхнего уровня технологических и товарных резервуаров без задействования насосов внутренней перекачки;
- подачу пластовой воды от УПН до БКНС с помощью насосной;
- расчет проектируемых трубопроводов и оборудования выполнен с учетом возможного перспективного расширения УПН.

Результаты определения условных диаметров трубопроводов представлены в таблице 10.

Таблица 10 – Результаты предварительного определения условных диаметров трубопроводов.

Внешний диаметр и толщина стенки, мм	Протяжен ность, м	Суммарная протяженность , м	Потери давления, кПа	Максимальн ая скорость среды, м/с
1 Нефть от РВС-4 в насосную внутренней перекачки нефти.				
325x7	218,7	220,3	8,76	0,66
2 Нефть от РВС-4 в насосную внешней перекачки нефти.				
273x7	170	170	16,27	0,55
219x7	64	64		0,88
3 Подтоварная вода от РВС-4 в насосную воды, включая трубопроводы:				
219x7	139,23	139,23	2,13	1,0

Описание технологического процесса УПН после технического перевооружения.

Описание технологической схемы приведено с учетом ввода в работу всех проектируемых сооружений и выполненных подключений к действующим трубопроводам.

					Технико-технологическая часть	Лист
						51
Изм.	Лист	№ докум.	Подпись	Дата		

Неразгазированная нефть куста № 1 и куста № 2 с массовой обводнённостью до 58 % по нефтесборным сетям под избыточным давлением от 0,2 до 0,6 МПа и с температурой от минус 5 до плюс 20 °С поступает в существующий приемный коллектор УПН. В приемный коллектор от существующего блока дозирования реагента (БДР) плунжерным насосом подается деэмульгатор.

Подготовка нефти

Усредненная нефтегазоводяная смесь от приемного коллектора по рабочему трубопроводу поступает на существующую площадку сепарации. На площадке сепарации размещены:

- устройства предварительного отбора газа УПОГ-1, УПОГ-2, объединенные в одну систему с блочными сепарационными установками УБС-1, УБС-2, нефтегазовый сепаратор НГС-50 (ОГ-50), предназначенные для сепарации основного количества газа;
- сепаратор концевой ступени сепарации НГС-50 для осуществления окончательного разгазирования продукции скважин;
- газовые сепараторы ГС-50, ВГС-4, предназначенные для подготовки газа перед подачей на собственные нужды и внешним потребителям.

Температура среды в аппаратах УПОГ-1, УПОГ-2, УБС-1, УБС-2 варьируется от минус 5 до плюс 20 °С, в аппаратах НГС-50 (ОГ-50) и НГС-50 – от плюс 5 до плюс 30 °С и от плюс 20 до плюс 40 °С соответственно (за счёт подачи горячей нефти с площадки подогревателей).

Окончательное дегазирование нефти осуществляется на концевой ступени сепарации в аппарате НГС-50 под избыточным давлением от 0,001 до 0,005 МПа с температурой от 20 до 40 °С. Газ из НГС-50 поступает на факел низкого давления для сжигания.

После концевой ступени сепарации нефть с массовой обводненностью до 58 % и температурой от 20 до 40 °С по проектируемому трубопроводу поступает в существующий технологический резервуар РВС-1 объемом 1000 м³ или проектируемый резервуар РВС-4 объемом 3000 м³ под слой воды. Водяная

					Технико-технологическая часть	Лист
						52
Изм.	Лист	№ докум.	Подпись	Дата		

подушка в резервуарах поддерживается на уровне от 3,0 до 5,2 м для РВС-1 и от 3,0 до 6,0 м для РВС-4. Для существующего резервуара РВС-1 выполнена замена действующих трубопроводов на новые, с увеличением диаметров. Подключение проектируемых трубопроводов выполнено с учетом диаметров и фактического расположения существующей обвязки РВС-1.

Частично обезвоженная нефть с массовой обводненностью до 1,0 % и температурой от 30 до 32 °С из РВС-1 и РВС-4 по трубопроводу поступает на прием существующих насосов внутренней перекачки ЦНС 180-85 и направляется на площадку подогревателей (П-1, П-2, П-3) для подогрева и дальнейшей подачи в технологию с целью повышения эффективности действия деэмульгатора. Схема подключения подогревателей параллельная (2 рабочих (существующие), один резервный (проектируемый)). Нагретая нефть с температурой от 40 до 70 °С поступает на вход аппаратов НГС-50 и НГС-50 (ОГ-50), либо подаётся непосредственно в резервуар РВС-1, РВС-4 под слой воды для улучшения процесса обезвоживания и поддержания температуры продукта в резервуаре в диапазоне от 30 до 32 °С. Данный температурный диапазон обеспечивается за счёт смешения в РВС-1 горячей нефти после подогревателей и нефти, поступающей от НГС-50.

Частично обезвоженная нефть с массовой обводненностью до 1,0 % и температурой от 30 до 32 °С из РВС-1 и РВС-4 поступает в один из товарных резервуаров РВС-2 или РВС-3 по линии перетока. На линии перетока из технологических резервуаров в товарные предусмотрен контроль объемной обводнённости товарной нефти в диапазоне от 0 до 10 %. После окончательной подготовки в резервуарах РВС-2 и РВС-3, товарная нефть с массовой обводнёностью до 0,5 % подается на прием существующих центробежных секционных насосов (ЦНС). Насосная внешней перекачки нефти осуществляет откачку товарной нефти на СИКН.

					Технико-технологическая часть	Лист
Изм.	Лист	№ докум.	Подпись	Дата		53

Подготовка воды

Подтоварная вода по мере выделения из нефти и накопления в технологических резервуарах РВС-1 и РВС-4 выводится на насосную станцию подтоварной воды для подачи на БКНС.

Технологическая схема после проведения технического перевооружения представлена на рисунке 4.

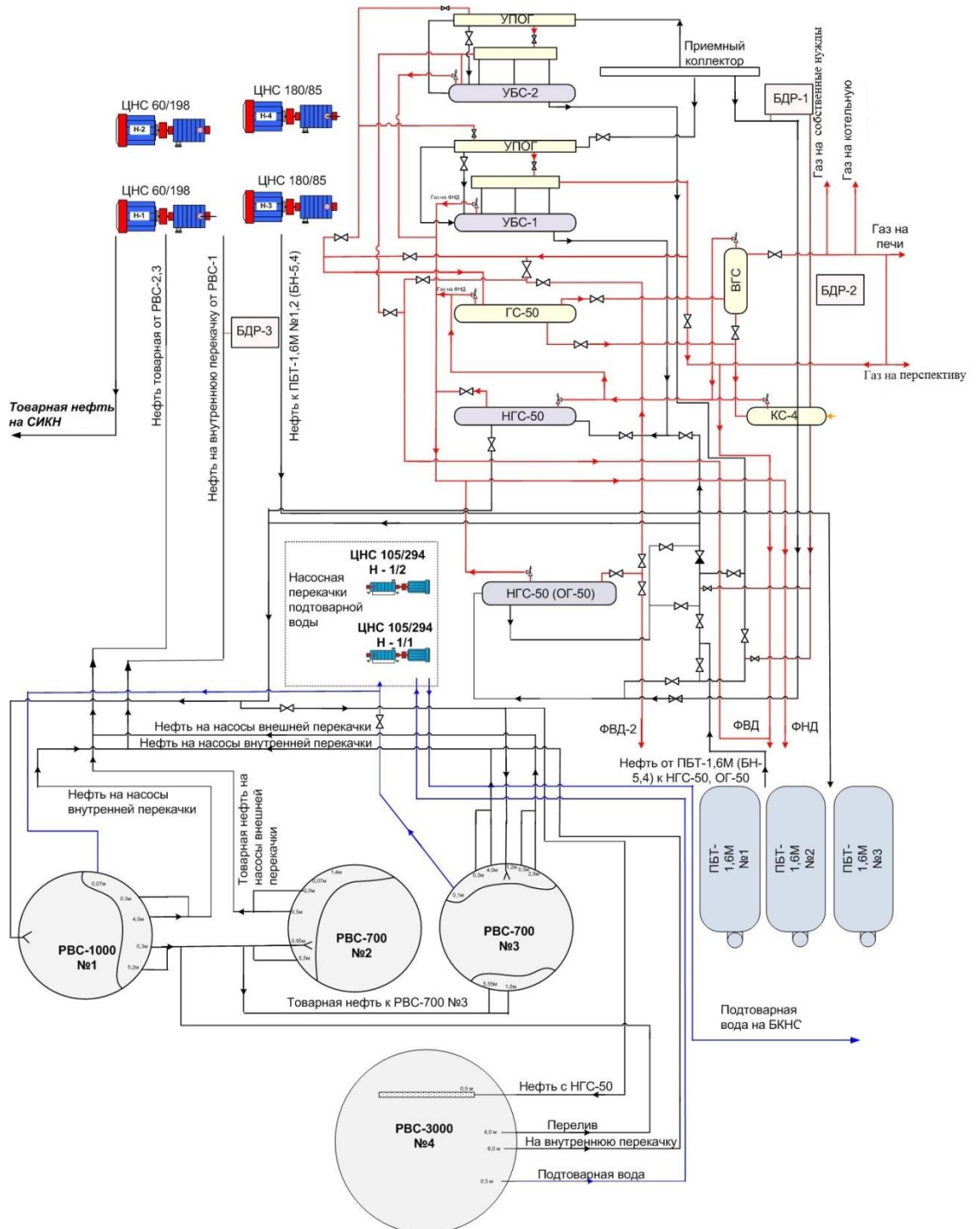


Рисунок 4 – Технологическая схема УПН после технического перевооружения

				Лист	
				Технико-технологическая часть	
Изм.	Лист	№ докум.	Подпись	Дата	54

Подтоварная вода из РВС-1 и РВС-4 поступает на прием проектируемых насосов воды ЦНС-105/294. После насосной осуществляется регулирование давления подтоварной воды для подачи в водовод низкого давления. Работа насосов воды возможна в диапазоне расходов от 75 до 92 м³/ч, при этом эксплуатация насосов возможна в следующих режимах: непрерывном или периодическом (при показателях УПН по воде, приведенных в таблице 9 – расход воды до 77,41 м³/ч), периодическом (при показателях УПН по воде, приведенных в таблице 8 – расход воды на УПН до 31,49 м³/ч). Подтоварная вода с температурой от 30 до 32 °С и избыточным давлением от 3,15 до 3,23 МПа подается на систему клапанов регулирующих, предназначенных для поддержания избыточного давления после себя в диапазоне от 1,76 до 2,50 МПа. После регулирующих клапанов на трубопроводе воды предусмотрена система предохранительных клапанов для защиты водовода низкого давления от превышения максимально допустимого давления, согласно заключению экспертизы промышленной безопасности, это значение составляет 2,5 МПа. Количество воды, перекачиваемой с УПН на БКНС, измеряется с помощью системы измерения количества воды (СИКВ). Перед СИКВ в трубопровод воды осуществляется подача ингибитора коррозии от существующего блока дозирования реагентов [43].

2.4.3 Гидравлический расчёт водовода низкого давления

Поверочный гидравлический расчёт водовода низкого давления от УПН до точки врезки к БКНС.

Цель расчета: определение пропускной способности рассматриваемого низконапорного водовода.

					Технико-технологическая часть	Лист
						55
Изм.	Лист	№ докум.	Подпись	Дата		

Исходные данные, принятые в расчете, представлены в таблицах 11, 12.

Таблица 11 – Физико-химические свойства подтоварной воды

Наименование параметра	Значение	Примечание
Плотность подтоварной воды, кг/м ³	от 1003 до 1013	для гидравлического расчёта принято среднее значение 1008 кг/м ³
Расход воды, м ³ /ч (м ³ /сут)	от 75 до 125 (от 1800 до 3000)	в соответствии с диапазоном производительности насоса ЦНС-105/294
Количество насосных агрегатов в работе, шт.	1	в составе насосной воды 1 рабочий и 1 резервный насосный агрегат

Таблица 12 – Исходные данные по технологическим параметрам

Параметр	Значение	Основание
Давление на входе БКНС, МПа (изб.)	0,25	в соответствии с проектом № 1844 «Реконструкция БКНС»
Расчётное давление водовода низкого давления от УПН до БКНС, МПа	не более 3,3	Согласно заключению экспертизы промышленной безопасности
Рабочее давление водовода низкого давления от УПН до БКНС, МПа	не более 3,2	Максимальное давление нагнетания согласно рабочей кривой насоса ЦНС-105/294
Напор на нагнетании насоса ЦНС -105/294 на УПН, м	от 245 до 325	
Температура пластовой воды, °С	от 30 до 32	Для расчёта принято значение 32 °С (диапазон поддержания температуры в резервуарах от 30 до 32 °С)
Производительность УПН по воде, м ³ /ч (м ³ /сут)	31,49 (755,76)	для реконструкции УПН

Прокладка трубопроводов предусмотрена подземно. Температура грунта на глубине заложения трубопроводов принята 0 °С в зимний и летний периоды. Коэффициент теплопередачи принят 11,3489 Вт/м²*К.

										Лист
										56
Изм.	Лист	№ докум.	Подпись	Дата						

Шероховатость трубопроводов принята 0,2 мм.

Данные по трубопроводу, ранее запроектированному по проекту № 2020 «Водовод низкого давления «УПН – БКНС» (положительное заключение государственной экспертизы №291-09/ЕГЭ-0777/04), приведены в таблице 13.

Таблица 13 – Характеристика низконапорного водовода

Участок	Протяженность, м	Диаметр, мм	Толщина стенки, мм
УПН – БКНС	10087,68	168	14

Процедура расчета

Расчет проведен с использованием программного комплекса Pipesim 2010 (Schlumberger). В качестве корреляции для однофазного потока была применена корреляция Мууди (Moody).

На рисунках 5, 6 представлены расчетные схемы трубопровода по двум вариантам проведения расчета.

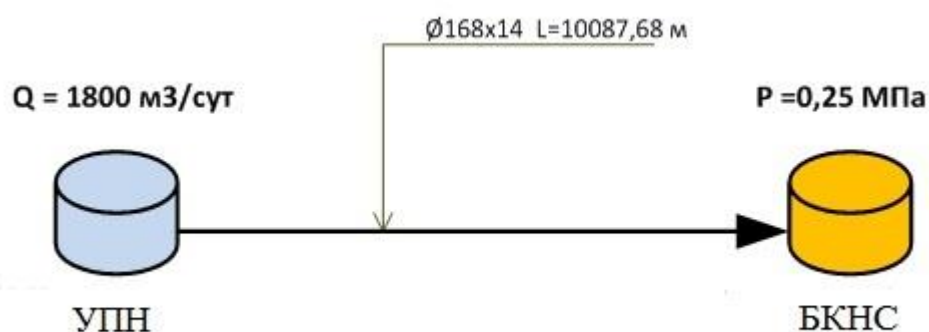


Рисунок 5 – Расчетная схема (1 вариант)

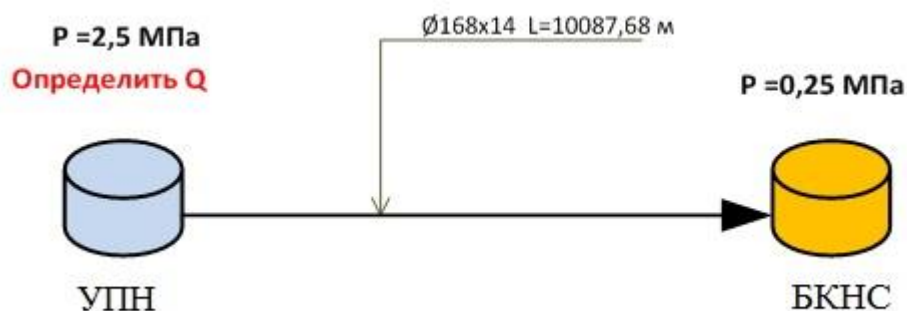


Рисунок 6 – Расчетная схема (2 вариант)

Результат расчета

Результаты гидравлического расчета представлены в таблицах 14, 15.

Таблица 14 – Результаты гидравлического расчета (1 вариант)

Участок.	Тип	Температура, °С	Давление, МПа (изб.)	Расход жидкости, м ³ /сут	Скорость жидкости, м/с	Падение давления, МПа
УПН – БКНС	начало	32	1,76	1800	1,36	1,51
	конец	16,34	0,25	1800	1,35	

По результатам, приведенным в таблице 14, видно, что при установленном расходе принятый напор центробежного насоса в насосной подтоварной воды (от 245 до 325 м), является избыточным.

При давлении нагнетания 2,5 МПа (изб.) результаты расчета расхода транспортируемой жидкости приведены в таблице 15.

Таблица 15 – Результаты гидравлического расчета (2 вариант)

Участок.	Тип	Температура, °С	Давление, МПа (изб.)	Расход жидкости, м ³ /сут	Скорость жидкости, м/с	Падение давления, МПа
УПН – БКНС	начало	32	3,19	2535	1,91	2,94
	конец	20,18	0,25	2535	1,91	

Заключение

По результатам гидравлических расчетов установлено, что в условиях максимально возможного давления в трубопроводе (2,5 МПа согласно заключению экспертизы промышленной безопасности) максимально возможная пропускная способность существующего низконапорного водовода от УПН до БКНС составляет 2210 м³/сут (92 м³/ч). В данных условиях скорость жидкости и потери давления в рассматриваемом трубопроводе находятся в норме. Таким образом, пропускная способность водовода низкого давления от УПН до БКНС

										Лист
										58
Изм.	Лист	№ докум.	Подпись	Дата	Технико-технологическая часть					

обеспечивает возможность перекачки всей пластовой воды, поступающей на УПН (от 31,49 до 77,41 м³/ч (от 755,76 до 1857,84 м³/сут)).

Возможность применения заявленных центробежных насосов ЦНС - 105/294 (1 рабочий, 1 резервный) для подачи подтоварной воды с сооружений УПН на БКНС обусловлена установкой после насосной регулирующих и предохранительных клапанов. Клапаны регулирующие (с электроприводом – 1 шт., с ручным приводом – 1 шт.) предназначены для регулирования и поддержания давления после себя. После регулирующих клапанов по потоку установлены клапаны предохранительные (1 рабочий, 1 резервный с переключением). Таким образом, давление подтоварной воды на входе в водовод низкого давления не превышает 2,5 МПа [43].

2.4.4 Потребность в основных видах ресурсов для технологических нужд

Для работы электроприводной запорной арматуры, насосных агрегатов, системы обогрева трубопроводов, системы розжига горелок подогревателей требуется электроэнергия. Электроэнергия предоставляется ПАЭС.

Объем воды, необходимый для промывки технологических трубопроводов, составляет 224 м³.

Объем воды, необходимый для проведения гидравлических испытаний технологических трубопроводов, составляет 112 м³. Объем воды, необходимый для проведения гидравлических испытаний РВС-4 составляет 3000 м³.

Продувка технологических трубопроводов при выводе из работы осуществляется инертным газом (азотом) для предотвращения образования взрывоопасной смеси. Продувка трубопроводов азотом осуществляется в утроенном геометрическом объеме продуваемой системы в соответствии с п. 26.3 СТО ГАЗПРОМ НТП 1.8-001-2004 и под избыточным давлением 0,2 МПа. Годовая потребность в азоте для продувки проектируемых трубопроводов составляет 113,866 м³ (при стандартных условиях по ГОСТ 2939-63[54]).

					Технико-технологическая часть	Лист
						59
Изм.	Лист	№ докум.	Подпись	Дата		

Пропарка емкостей дренажных, фильтров, технологических трубопроводов осуществляется с помощью передвижной парогенераторной установки (ППУ) в рамках планово-предупредительного ремонта (ППР). Потребность в паре определяется при ППР.

Вывод оборудования на ремонт, профилактику осуществляется периодически в соответствии с графиком [43].

2.4.5 Параметры и качественные характеристики продукции

Данные по продукции скважин куста № 1 и куста № 2 приняты на основе отчетов:

- «Дополнение к технологической схеме разработки куст № 1» ПР1136, 2019 г.;
- «Дополнение к технологической схеме разработки куст № 2» ПР629, 2019г.

Физико-химические характеристики нефти, газа и попутно добываемых вод приведены в таблицах 16 и 17.

В таблице 16 представлены физико-химические свойства нефтегазоводяной смеси куста № 1 и куста № 2, поступающей на УПН.

Таблица 16 - Физико-химические характеристики нефти и газа куста № 1 и куста № 2.

Наименование показателя	Ед. измерения	Значение	
		Куст № 1	Куст № 2
Плотность при температуре 20 °С	кг/м ³	от 805,0 до 834,2	862,0
Динамическая вязкость при температуре 20 °С	мПа·с	от 2,15 до 4,38	от 27,5 до 50,3
Массовая обводненность	%	до 20	до 58,7
Газовый фактор	м ³ /т	от 36,9 до 167,6	162,2
Массовое содержание парафина	% масс.	от 1,18 до 5,40	от 2,48 до 6,90
Массовое содержание серы	%	от 0,28 до	от 0,60 до 1,05

Наименование показателя	Ед. измерения	Значение		
		Куст № 1	Куст № 2	
		0,34		
Температура застывания	°С	н.о.*	от минус 6 до минус 1	
Компонентный состав нефти (при дифференциальном разгазировании):				
- сероводород	% мольн.	н.о.*	н.о.*	
- диоксид углерода		0,02	0,03	
- метан		0,12	0,32	
- этан		0,41	0,34	
- пропан		3,39	1,46	
- и-бутан		2,53	1,43	
- н-бутан		5,35	1,74	
- и-пентан		3,62	1,82	
- н-пентан		4,24	1,84	
- гексан + высшие		80,32	91,02	
Молекулярная масса нефти	г/моль	158,0	242,6	
Компонентный состав газа (при дифференциальном разгазировании):				
- сероводород	% мольн.	н.о.*	н.о.*	
- диоксид углерода		0,88	1,09	
- азот + редкие газы, в т.ч. гелий		3,49	1,62	
- метан		71,81	88,15	
- этан		5,15	4,03	
- пропан		9,60	2,92	
- и-бутан			2,44	0,85
- н-бутан			4,11	0,71
- и-пентан			0,83	0,27
- н-пентан			0,83	0,20
- гексан + высшие		0,86	0,19	
1 Молекулярная масса газа	г/моль	24,33	19,0	
2 Плотность газа при стандартных условиях (по ГОСТ 2939-63) [54]	кг/м ³	1,01	0,791	
Требования к подготовленной нефти в соответствии с ГОСТ Р 51858-2002[55]				
3 Концентрация хлористых солей	мг/дм ³	900,0		

					Технико-технологическая часть	Лист
Изм.	Лист	№ докум.	Подпись	Дата		61

Наименование показателя	Ед. измерения	Значение	
		Куст № 1	Куст № 2
4 Массовая доля воды, не более	%	0,5	
5 Массовая доля механических примесей, не более	%	0,05	
6 Давление насыщенных паров	кПа (мм рт.ст.)	66,7 (500)	
7 Массовая доля органических хлоридов во фракции, выкипающей до температуры 204 °С, не более	млн ⁻¹ (ppm)	10	
* н.о. – параметр не определялся			

Таблица 17 - Состав и физико-химические свойства попутно добываемых вод

Наименование показателя	Ед. измерения	Значение
Плотность	кг/м ³	от 1003 до 1013
pH		от 5,4 до 6,2
Ионный состав воды	мг/л	
K ⁺		от 21,0 до 33,1
Na ⁺		от 6006 до 6056
Ca ²⁺		от 620 до 625
Mg ²⁺		от 81,0 до 86,3
Cl ⁻		от 10528 до 10635
SO ₄ ²⁻		от 29 до 7,5
CO ₃ ²⁻		10
HCO ₃ ⁻		от 121 до 153
NH ₄ ⁺		от 16 до 28
J ⁻		от 8,2 до 8,9
Br ⁻		от 42,8 до 99,5
Массовая доля железа	мг/дм ³	от 2,8 до 7,0
Минерализация	мг/дм ³	до 30412,8

Для более глубокого обезвоживания нефтяной эмульсии в трубопроводы нефти на узле подключения предусматривается подача реагента-деэмульгатора. Характеристика деэмульгатора приведена в таблице 18.

Таблица 18 - Характеристика деэмульгатора

Наименование	Ед. изм.	Значение
Плотность при температуре 20 °С	кг/м ³	от 865 до 970
Кинематическая вязкость при температуре 20 °С, не более	мм ² /с	80
Температура застывания	°С	минус 50
Массовая доля активного вещества в пределах	%	от 39 до 43

Для защиты оборудования и трубопроводов от коррозии в трубопровод перед СИКВ предусматривается подача ингибитора коррозии. Характеристика реагента приведена в таблице 19 [43].

Таблица 19 - Характеристика ингибитора коррозии

Наименование	Ед. изм.	Значение
Плотность при температуре 20 °С	кг/м ³	910
Динамическая вязкость при температуре 20С, не менее	мПа*с	5
Температура застывания, не менее	°С	минус 45
Температура вспышки	°С	11
Температура воспламенения	°С	15,5
Температура самовоспламенения	°С	453

2.5 Внедряемое оборудование

2.5.1 Площадка подогревателей

Для улучшения действия деэмульгатора и обеспечения эффективного обезвоживания нефти, а также для поддержания температуры среды в технологических резервуарах в диапазоне от 30 до 32 °С, предусмотрен нагрев нефтеводяной эмульсии в подогревателях с промежуточным теплоносителем.

При вводе в эксплуатацию подогревателя П-3 в работе будут находиться два подогревателя, третий подогреватель – в резерве.

Необходимое количество подогревателей принято в соответствие с расчетом тепловой мощности в программном комплексе «Petro-SIM». Результаты расчёта приведены в таблице 20.

Таблица 20 – Результаты расчёта мощности подогревателей

Наименование показателя	Ед. измерения	Значение при производительность УПН по нефти до	
		24,00 т/ч	83,33 т/ч
В работе один подогреватель			
Расход нефти через подогреватель, не более	м ³ /ч	90**	90**
Мощность подогревателя при нагреве нефтяной эмульсии до температуры 40 °С	МВт	0,40	0,40
Мощность подогревателя при нагреве нефтяной эмульсии до температуры 70 °С	МВт	1,66	1,66
В работе два подогревателя			
Расход нефти через подогреватель, не более	м ³ /ч	180	180
Мощность подогревателя при нагреве нефтяной эмульсии до температуры 40 °С	МВт	0,80	0,80
Мощность подогревателя при нагреве нефтяной эмульсии до температуры 70 °С	МВт	3,32	3,32

Для расчётов расход нефти на подогреватели принят по номинальной производительности насосов внутренней перекачки нефти (насосы ЦНС180/85: 1 рабочий и 1 резервный). Нефть из резервуаров РВС-1...РВС-4 поступает на насосную внутреннюю перекачки и направляется на подогреватели П-1...П-3 (2 рабочих и 1 резервный). Нагретая нефть подаётся обратно в резервуары РВС-1, РВС-4. Фактический диапазон рабочих расходов подачи нефти на подогреватели составляет от 130 до 180 м³/ч (130 м³/ч – нижняя граница производительности насоса ЦНС180/85 по его рабочей кривой).

При одновременной работе двух подогревателей принимается, что нагреваемая среда распределяется между подогревателями поровну

По данным, приведенным в таблице 20 видно, что при максимальном расходе жидкости на входе тепловой мощности двух рабочих подогревателей будет достаточно для нагрева жидкости в интервале температур от плюс 40 °С до плюс 70 °С, при этом загрузка каждого подогревателя составляет до 89 % от его максимальной мощности.

Технические характеристики подогревателя приведены в таблице 21.

Таблица 21 - Технические характеристики подогревателя П-3

Наименование показателя	Ед. измерения	Значение
Производительность по нефтяной эмульсии	т/ч	66,67
Тепловая мощность	МВт (Гкал/ч)	1,86 (1,6)
Температура нагреваемой среды	°С	до 70
Топливо	-	нефтяной газ, осушенный и очищенный
Давление топливного газа (изб.) на входе в печь	МПа	0,3
Давление топливного газа (изб.) перед горелкой	кПа	29,4
Максимальный расход топливного газа (при стандартных условиях)	м ³ /ч	250

На площадке подогревателей размещается следующее оборудование:

- путевые подогреватели с промежуточным теплоносителем;
- газораспределительный пункт шкафного типа (ГРПШ), предназначен для снижения давления с давления (изб.) сети 0,5 до 0,3 МПа, с последующей подачей на путевые подогреватели.

Подогреватель с промежуточным теплоносителем состоит из следующих основных частей:

- блок нагрева;
- блок вентиляторного агрегата;
- блок подготовки топлива;
- блок аппаратурный;
- свечи продувочные;
- горелка газовая вихревая;
- горелка запальная.

Топливный газ должен быть осушен от капельной жидкости и очищен от механических примесей (размер механических примесей в потоке газа, подаваемого в камеру теплообменную печи, не должен превышать 120 мкм). Содержание сероводорода, % об., не более 0,002. Допустимая теплота сгорания топливного газа от 30 до 60 МДж/кг.

Блок подготовки топлива в составе подогревателя П-3 предназначен для очистки газа от механических примесей, капельной жидкости, а также редуцирования давления топливного газа до требуемого значения.

Топливом для подогревателей служит газ первой ступени сепарации (после сепараторов ГС-50 и ВГС-4). Подготовка топливного газа осуществляется до следующих параметров:

- наличие капельной жидкости: отсутствует;
- максимальный размер твердых частиц, не более: 120 мм;
- сероводород в составе газа отсутствует;
- расчетная теплота сгорания - 55,41 МДж/кг.

					Технико-технологическая часть	Лист
						66
Изм.	Лист	№ докум.	Подпись	Дата		

Газ для питания горелок поступает в блоки подготовки топлива подогревателей и после редуцирования подается на запальную и основную горелки, сжигается в топке подогревателя, отдавая тепло промежуточному теплоносителю. Охлажденные продукты сгорания через дымовую трубу выводятся из топки в атмосферу.

Топочное пространство нагревательных печей оснащено системой противоаварийной автоматической защиты. Система противоаварийной автоматической защиты снабжена противоаварийной сигнализацией параметров и сигнализацией срабатывания исполнительных органов.

Противоаварийная автоматическая защита нагреваемых элементов (змеевиков) нагревательных печей обеспечивается:

- аварийным освобождением змеевиков печей от нагреваемого жидкого продукта при повреждении труб или прекращении его циркуляции;
- блокировками по отключению подачи топлива к дежурным и основным горелкам при прекращении подачи сырья, превышении предельно допустимой температуры сырья на выходе из печи, срабатыванием прибора погасания пламени;
- средствами автоматического отключения подачи сырья и топлива в случаях аварий в системах змеевиков;
- подачей промежуточного теплоносителя в топочное пространство и змеевик при аварии;
- средствами сигнализации о падении давления в системах подачи сырья.

Площадка подогревателей предусматривается с бетонным покрытием, бордюрным камнем высотой 0,15 м.

Управление подогревателем П-3 осуществляется по средствам блока аппаратного, расположенного в существующем здании, рядом с блоками аппаратными подогревателей П-1 и П-2 [43].

					Технико-технологическая часть	Лист
						67
Изм.	Лист	№ докум.	Подпись	Дата		

2.5.2 Резервуар вертикальный стальной

Резервуар вертикальный стальной РВС-4 объемом 3000 м³ предназначен для проведения технологических операций по подготовке нефтеводяной смеси (процесса обезвоживания), а также обеспечения резерва для существующего резервуара РВС-1 с целью возможности вывода одного из технологических резервуаров на обслуживание без остановки процесса подготовки нефти. В соответствии с ГОСТ 31385-2016[56] по номинальному объему проектируемый резервуар относится к классу КС-2а. Характеристика резервуара представлена в таблице 22.

Таблица 22 - Основные технические характеристики РВС-4

Параметр	Ед. изм.	Значение
Позиция по схеме	-	РВС-4
Номинальный объем	м ³	3000
Внутренний диаметр	мм	20920
Высота стенки	мм	9010
Относительный вакуум	Па	до 250
Внутреннее избыточное давление	Па	до 2000
Материальное исполнение	-	сталь 09Г2С
Климатическое исполнение	-	ХЛ1

Расчёт резервуара РВС-4 по времени удержания жидкости при обезвоживании воды приведен в таблице 23.

Таблица 23 – Расчёт резервуара РВС-4 по времени удержания

Наименование параметра	Значение при производительности УПН по жидкости до	
	64,60 м ³ /ч	125,66 м ³ /ч
Объем резервуара, м ³	3000	3000
Коэффициент использования емкости резервуара по таблице 6 ВНТП 5-95	0,85	0,85
Расчетное время удержания в аппарате, мин.	142	73

Примечания

1. Расчёт времени удержания (t , мин.) жидкости в РВС-4 выполнен по формуле:

$$t = \frac{V \cdot K}{\frac{Q_{ж}}{60}}, (1)$$

где V – объем резервуара, m^3 ;

K – коэффициент использования емкости резервуара в соответствии с таблицей 6 ВНТП 5-95;

$Q_{ж}$ – расход жидкости, поступающей в резервуар, $m^3/ч$.

2. При расчете времени удержания жидкости в резервуаре расходы жидкости ($Q_{ж}$, $m^3/ч$) были приняты равными 64,60 $m^3/ч$ и 125,66 (производительность УПН по жидкости по таблицам 8 и 9 соответственно).
3. Нормативное время удержания жидкости в резервуаре при обезвоживании нефти определено для лёгкой нефти (плотностью до 850 $кг/м^3$). Нормативное время удержания составляет 22,5 мин.

По результатам расчётов полученное время удержания резервуара РВС-4 многократно превышает нормативное значение. Следовательно, резервуар РВС-4 обеспечивает эффективное обезвоживание.

Максимальный уровень заполнения резервуара принят 8000 мм. Минимальный уровень заполнения, с учетом необходимости обеспечения требуемого квантиционного запаса насосных агрегатов внутренней перекачки нефти и разности высотных отметок между патрубком на РВС и осью насосов внутренней перекачки нефти, принят 5,3 м. Минимальный уровень заполнения, с учетом необходимости обеспечения требуемого квантиционного запаса насосных агрегатов насосной воды и разности высотных отметок между патрубком на РВС и осью насосов воды, принят 3,8 м.

РВС-4 предусматривается с дыхательными и предохранительными клапанами, уровнемерами, сигнализаторами уровня, приемо-раздаточными

					Технико-технологическая часть	Лист
						69
Изм.	Лист	№ докум.	Подпись	Дата		

патрубками, люками, внутренним устройством для распределения входного потока и стояками для отбора нефтеводяной смеси, устройством для предотвращения слива (приёмно-раздаточное устройство), устройством размыва донных отложений.

Высота водяной подушки в резервуаре РВС-4 может составлять от 1,5 до 6,0 м. Отбор воды на насосную станцию внешней перекачки осуществляется из патрубка на отметке 0,5 м. Отбор нефти по направлению на насосную станцию внутренней перекачки нефти осуществляется с отметок 0,55 м и 4,0 м. С отметки 6,0 м организован переток нефти из резервуара в резервуар (из РВС-4 в резервуары РВС-1, РВС-2 и РВС-3), а также подача нефти на насосную станцию внешней перекачки. Закачка нефти в РВС-4 из РВС-1 или от аппарата НГС-50 осуществляется через патрубок на отметке 1,5 м.

Дыхательные и предохранительные клапаны

Расчет пропускной способности, оценка типоразмера дыхательных и предохранительных клапанов для РВС-4 выполнены в соответствии с «Руководством по безопасности вертикальных цилиндрических стальных резервуаров для нефти и нефтепродуктов».

По результатам расчета, на каждом резервуаре устанавливается клапан дыхательный и предохранительный 2 шт., типа клапан дыхательный совмещенный (КДС) 2-3000, DN 350, Q = 2400 м³/ч.

Расчет пропускной способности дыхательного клапана резервуара

Согласно п.9.2.2 «Руководства по безопасности вертикальных цилиндрических стальных резервуаров для нефти и нефтепродуктов» пропускная способность дыхательных клапанов оценивается по внутреннему давлению и вакууму следующим образом:

$$Q1 = 2,71 \times M1 + 0,026 \times V,$$

$$Q2 = M2 + 0,22 \times V,$$

где: Q1 – пропускная способность клапана по внутреннему давлению, м³/ч;

Q2 – пропускная способность клапана по вакууму, м³/ч;

					Технико-технологическая часть	Лист
						70
Изм.	Лист	№ докум.	Подпись	Дата		

M1 – производительность подачи продукта в резервуар, м³/ч;

M2 – производительность слива продукта из резервуара, м³/ч;

V – полный объем резервуара, включая объем газового пространства под стационарной крышей, м³.

Характеристика резервуара РВС-4 (РВС-3000):

-диаметр D=20,92 м;

-высота H=9,0 м;

-полный объем V=3321,0 м³.

Расчет

Производительность подачи продукта в резервуар (M1, м³/ч) принята как сума расходов жидкостей, поступающих в резервуар:

- нефтеводная эмульсия после конечной ступени сепарации (производительность УПН по жидкости в соответствии с таблицей 9) – 125,66 м³/ч;

- нефть после подогревателей (по производительности насосной внутренней перекачки) – 180 м³/ч;

- нефтеводная эмульсия из подземной емкости (по номинальной подаче насоса) – 120 м³/ч.

M1 = 425,66 м³/ч (объем подачи нефтеводной эмульсии в резервуар с учетом перспективной производительности);

M2=180 м³/ч (максимальная производительность по характеристике насоса внутренней перекачки).

$$Q1 = 2,71 \times 425,66 + 0,026 \times 3321 = 1239,88 \text{ м}^3 / \text{ч}$$

$$Q2 = 180 + 0,22 \times 3321 = 910,62 \text{ м}^3 / \text{ч}$$

Принят к установке клапан дыхательный и предохранительный типа КДС2-3000, DN 350, Q = 2400 м³/ч в количестве 2 шт.

Размыв донных отложений

Для размыва донных отложений для проектируемого РВС-4 предусмотрена установка в нижней части резервуара (на крышке люков)

					Технико-технологическая часть	Лист
						71
Изм.	Лист	№ докум.	Подпись	Дата		

устройства для размыва донных отложений (в количестве 1 шт.). Устройство размыва донных отложений в своей конструкции имеет гребной винт, который создает в резервуаре направленный поток жидкости, циклически меняющий свое направление. Основные технические характеристики устройств размыва донных отложений приведены в таблице 24 [43].

Таблица 24 – Основные технические характеристики устройств размыва донных отложений

Параметр	Ед. изм.	Значение
Максимальный диаметр гребного винта	мм	500
Скорость вращения гребного винта	об/мин	690
Номинальная мощность электродвигателя	кВт	15
Номинальное напряжение питающей сети	В	380
Угол поворота вала гребного винта по горизонтальной плоскости	°	60
Максимальная реактивная сила от гребного винта	Н	2900
Вязкость перемешиваемой жидкости	сСт	до 42
Время поворота устройства	ч	3,5
Масса	кг	484

2.5.3 Насосная перекачки подтоварной воды

На площадке УПН предусматривается насосная перекачки подтоварной воды (НППВ) блочного исполнения, предназначенная для перекачки подтоварной воды от УПН до БКНС.

В насосной воды предусмотрено два насосных агрегата на базе центробежных насосов ЦНС-105/294 (1 рабочий, 1 резервный). С целью минимизации количества оборудования с учетом необходимости резервирования насосных агрегатов - данные насосы предусмотрены одного типоразмера для обеспечения взаимозаменяемости.

Выбор типоразмера насосов соответствует требованию п. 3.69 ВНТП 3-85 о наличии резерва по производительности в размере до 15 % от максимального объема пластовых вод.

Производительность УПН по воде с учётом 15 % запаса приведена в таблице 25.

					Технико-технологическая часть	Лист
						72
Изм.	Лист	№ докум.	Подпись	Дата		

Таблица 25 – Производительность УПН по воде с учётом 15 % запаса

Наименование параметра	Ед. измерения	Значение при показателях производительности УПН, принятых в соответствии с	
		таблицей 8	таблицей 9
Производительность УПН по воде	м ³ /ч	31,49	77,41
Производительность УПН по воде с учетом 15 % запаса	м ³ /ч	36,21	89,02

Насосы ЦНС-105/294 обеспечивают 15 % запас по перспективной производительности УПН по пластовой воде (рабочий диапазон расходов от 75 до 125 м³/ч).

В связи с тем, что при существующем технологическом режиме подготовки нефти выбранные насосы не обеспечивают откачку подтоварной воды из резервуаров соразмерно ее отделению от нефти в технологических резервуарах, принят периодический режим откачки воды на БКНС.

Расчётное время наполнения и раскочки технологических резервуаров РВС-1 и РВС-4 приведено в таблице 26.

Таблица 26 – Время наполнения и раскочки технологических резервуаров

Наименование параметра	Ед. измерения	Значение при показателях производительности УПН, принятых в соответствии с	
		таблицей 8	таблицей 9
1 Производительность УПН по воде	м ³ /ч	31,49	77,41
2 Время наполнения РВС-1	мин.	1183	486
3 Время наполнения РВС-4	мин.	3928	1614
4 Время раскочки РВС-1	мин.	от 382 до 468	
5 Время раскочки РВС-4	мин.	от 1233 до 1512	

Примечания

1 При расчётах времени наполнения и раскочки резервуаров были приняты максимальные уровни воды в резервуарах 5,2 м для РВС-1 и 6,0 м для РВС-4;

2 Объёмы воды в РВС-1 и РВС-4 составляют 620,58 м³ и 2061,31 м³ соответственно;

3 Диапазон расходов на нагнетании насосов воды принят в соответствии с гидравлическим расчётом водовода низкого давления (от 75 до 92 м³/ч);

4 В расчетах принято, что раскочка резервуаров РВС-1 и РВС-4 осуществляется до уровней 0,3 м и 0,5 м соответственно. При этом в соответствии с результатами гидравлических расчётов должен обеспечиваться уровень жидкости в резервуарах, не менее: 3,8 м для РВС-1; 2,68 м для РВС-4.

При этом УПН является не единственным источником подачи пластовой воды на БКНС. В перспективе при увеличении производительности УПН насосная воды может работать как в постоянном, так и в периодическом режиме откачки в диапазоне расходов от 75 до 92 м³/ч. Верхняя граница диапазона расходов насоса обусловлена гидравлическим расчётом водовода низкого давления от УПН до БКНС, запроектированного по ш. 2020 «Водовод низкого давления «УПН – БКНС» (положительное заключение государственной экспертизы №291-09/ЕГЭ-0777/04).

Поскольку максимальное разрешенное давление в водоводе низкого давления не превышает 2,5 МПа, то после насосной воды для защиты водовода предусмотрена установка регулирующих и предохранительных клапанов. Клапаны регулирующие (с электроприводом – 1 шт., с ручным приводом – 1 шт.) предназначены для регулирования и поддержания давления после себя. После регулирующих клапанов по потоку установлены клапаны предохранительные (1 рабочий, 1 резервный с переключением).

Основные технические характеристики насосных агрегатов приведены в таблице 27.

					Технико-технологическая часть	Лист
						74
Изм.	Лист	№ докум.	Подпись	Дата		

Таблица 27 - Техническая характеристика электронасосных агрегатов

Показатель	Ед. изм.	Значение
Номинальная подача (макс./мин.)	м ³ /ч	105 (125 / 75)
Номинальный напор (макс./мин.)	м	294 (325 / 245)
Плотность перекачиваемой жидкости	кг/м ³	от 1003 до 1013
Тип электродвигателя		BAO2-280S-2
Потребляемая мощность	кВт	160
Напряжение	В	380
Давление на входе в насос	МПа (изб.)	от 0,05 до 0,10
Допускаемый кавитационный запас	м	5,5
Температура перекачиваемой жидкости	°С	от 5 до 32
Тип уплотнения		двойное торцевое
Исполнение двигателя		взрывозащищенное

Характеристика здания насосной воды приведена в таблице 28.

Таблица 28 - Характеристика здания насосной воды

Наименование параметра	Ед. измерения	Значение
Размеры (ДхШхВ) здания (без площадки обслуживания)	м	9,5х6,1х4,8
Масса здания, не более	т	18,5
Категория по взрыво-, пожароопасности по СП 12.13130.2009	-	A
Класс взрывоопасности зоны по ПУЭ	-	B-1a
Категория и группа взрывоопасной смеси по ПУЭ	-	ПА – ТЗ
Степень огнестойкости по СНиП 21-01-97	-	III
Климатическое исполнение по ГОСТ 15150-69[57]	-	ХЛ1

Блочная насосная воды оборудована:

- насосными агрегатами;
- запорной арматурой с ручным приводом на входе и выходе каждого насоса, обратным клапаном на нагнетании каждого насоса. Пуск насосов в работу предусматривается в ручном режиме по месту эксплуатации;
- фильтрами сетчатыми с быстросъемной крышкой на входе каждого насоса. Фильтры обеспечивают качественную очистку жидкости от механических примесей, быструю замену фильтрующих элементов;
- грузоподъемным оборудованием для обеспечения монтажа/демонтажа оборудования при выполнении ремонтных работ в блочных насосных, выкатными площадками;
- системой дренажа в закрытую дренажную систему (дренаж осуществляется в емкость ЕП);
- контрольно-измерительными приборами.

Поскольку насосы воды осуществляют перекачку жидкости с температурой менее 45 °С, то система принудительного охлаждения подшипников не предусмотрена.

Защита оборудования и трубопроводов от коррозии

Проектные решения по защите проектируемого оборудования и трубопроводов от коррозии:

- предусмотрено антикоррозионное покрытие внутренней и внешней поверхности емкостного оборудования, выполняемое в заводских условиях, в соответствии с требованиями Технологической инструкции » № П2-05.02 ТИ-0002, с учетом типа среды;
- надземные трубопроводы, подлежащие теплоизоляции, покрываются грунтовкой ГФ-0119;
- надземные трубопроводы, не подлежащие теплоизоляции, покрываются грунтовкой ГФ-0119 ГОСТ 23343-78[52], а также эмалью ПФ-115 ГОСТ 6465-76[51];

					Технико-технологическая часть	Лист
						76
Изм.	Лист	№ докум.	Подпись	Дата		

- защита подземных трубопроводов от почвенной коррозии, выполняется антикоррозионной изоляцией усиленного типа: грунтовка клеевая, лента полиэтиленовая, обертка полиэтиленовая.

Изоляция трубопроводов осуществляется после их испытания и устранения всех обнаруженных при этом дефектов.

Мониторинг скорости коррозии проводится совместно с эксплуатационным мониторингом трубопроводов и оборудования неразрушающими методами (ревизия трубопроводов, техническое освидетельствование оборудования).

Внутреннее антикоррозионное покрытие трубопроводов не предусматривается [43].

					<i>Технико-технологическая часть</i>	<i>Лист</i>
						77
<i>Изм.</i>	<i>Лист</i>	<i>№ докум.</i>	<i>Подпись</i>	<i>Дата</i>		

3 Финансовый менеджмент, ресурсоэффективность и ресурсосбережение.

Техническое перевооружение чего-либо всегда преследует определенные цели, или же становится неотвратимым результатом, являющимся самым оптимальным решением в конкретной ситуации. Модернизация установки подготовки нефти (УПН) нефтегазоконденсатного месторождения сопоставила в себе оба факта, сопутствуя замене изношенного оборудования и монтажу нового, более современного, с улучшенными характеристиками. Естественно, не остался без внимания, пожалуй, самый значимый на сегодняшний день фактор – финансовые вложения и экономический эффект от проведения модернизации. Увеличивая перспективные показатели пропускной способности по жидкости и, конечно же по нефти, процесс модернизации ставит перед нами задачи проанализировать факторы, участвующие в самом процессе, материально – техническую базу, совокупность финансовых затрат, полученной прибыли, прочих других затрат, цен, экономической эффективности и обоснованности от проведения мероприятий.

Объектом исследования является финансово-материальный баланс до и после проведения мероприятия в рамках модернизации УПН.

Целью данного раздела является доказательство экономической эффективности от проведения мероприятия, с последующим анализом финансовых потоков, и обоснование инвестиций в проект по модернизации оборудования.

					<i>Техническое перевооружение установки подготовки нефти для месторождения Западной Губини</i>				
<i>Изм.</i>	<i>Лист</i>	<i>№ докум.</i>	<i>Подпись</i>	<i>Дата</i>					
<i>Разраб.</i>		Шибяев И.В.			<i>Финансовый менеджмент, ресурсоэффективность и ресурсосбережение</i>	<i>Лит.</i>	<i>Лист</i>	<i>Листов</i>	
<i>Руковод.</i>		Зарибин А.Г.						78	115
<i>Консульт.</i>						НИ ТПУ гр. 3-2Б5Д			
<i>Рук-ль ООП</i>		Брисник О.В.							

Для достижения поставленной цели необходимо решить следующие задачи:

- подсчитать затраты на проведение модернизации;
- проанализировать общие цеховые расходы;
- сопоставить экономические показатели до и после модернизации;
- определить окупаемость.

3.1 Стоимость оборудования и работ по модернизации

Для того чтобы оценить затраты на проведение работ по модернизации необходимо подсчитать стоимость всего оборудования, стоимость строительных работ и прочих издержек в процессе работ. Основные статьи затрат представлены в таблице 29.

					Финансовый менеджмент, ресурсоэффективность и ресурсосбережение	Лист
Изм.	Лист	№ докум.	Подпись	Дата		79

Таблица 29- Сводный сметный расчет стоимости оборудования и монтажных работ

Наименование объектов, работ, затрат	Сметная стоимость оборудования и материалов, тысяч рублей	Общая сметная стоимость, тысяч рублей
Устройство информационного противопожарного аншлага	10,68	10,68
Строительные работы. Площадка подогревателей	696,27	706,95
Приобретение и монтаж оборудования, трубопроводов и арматуры. Площадка подогревателей	251,95	958,90
Строительные работы. Резервуар технологический РВС-3000	8167,10	9126,00
Приобретение и монтаж резервуарное оборудование РВС-4	723,98	9849,98
Приобретение и монтаж оборудования, трубопроводов и арматуры	1364,34	11214,32
Строительные работы. Насосная воды	199,34	11413,66
Строительные работы. Эстакада	19626,72	31040,38
Строительные работы. Прожекторная мачта	1033,85	32074,23
Строительные работы. Молниеотвод.	375,09	32449,32
Вертикальную планировку, обвалование и укрепительные работы	1517,69	33967,01

Продолжение таблицы 29

Строительные работы. Ограждение	6336,45	40303,46
Благоустройство	54,74	40358,20
Временные здания и сооружения (2,8 %)	1130,03	41488,22
Зимнее удорожание(5,775 %)	2330,69	43818,91
Снегоборьба (0,4 %)	161,43	43980,34
Непредвиденные затраты (1,5 %)	605,37	44585,72
Мобилизация (1 %)	403,58	44989,30
Проживание (2 %)	807,16	45796,46
Вахтовые перевозки (2 %)	807,16	46603,63
НДС (20 %)	8071,64	54675,26

Калькулировав все данные по стоимости оборудования и работ, получалась немалая сумма, почти пятьдесят пять миллионов рублей, однако в сфере нефтегазовой промышленности, возможно, эти цифры окажутся не такими уж и большими, разберемся в этом далее.

3.2 Расходы предприятия

Для того чтобы сопоставить полученные данные о стоимости инвестиционных вложений в модернизацию, проведем расчеты и проанализируем обычные для предприятия расходы, точнее – часть расходов: на заработную плату и прочие обязательные отчисления.

3.2.1 Затраты на оплату труда

Заработная плата является важнейшей статьей расходов, в первую очередь для работников. Штат сотрудников, обслуживающих установку и тарифные коэффициенты представлены в таблице 30.

Таблица 30 – Исходные данные для заработной платы

Должность	Количество	Разряд	Часовая тарифная ставка, рублей	Время, часов
Оператор ООУ	3	5	110	8640
Оператор товарный	2	5	105	8640
Слесарь РТУ	2	5	125	3600
Мастер ПСН	2	9	140	3960
Мастер РТО	1	9	140	3960
Заместитель начальника цеха	1	13	160	3960
Технолог	1	11	155	3960

Зарплата рабочего повременно:

$$Z_{\text{рп}} = Ч * Т * С_2 \quad (3.1)$$

где: Ч – численность рабочих;

Т- затраты времени рабочего, час;

C_2 – часовая тарифная ставка, рублей.

$$Z_{\text{оператор ООУ}} = 3 * 110 * 8640 = 2851200 \text{ рублей}$$

$$Z_{\text{оператор товарный}} = 2 * 105 * 8640 = 1814400 \text{ рублей}$$

$$Z_{\text{слесарь РТУ}} = 2 * 125 * 3600 = 900000 \text{ рублей}$$

$$Z_{\text{мастер ПСН}} = 2 * 140 * 3960 = 1108800 \text{ рублей}$$

$$Z_{\text{мастер РТО}} = 1 * 140 * 3960 = 554400 \text{ рублей}$$

$$Z_{\text{зам.нач.}} = 1 * 160 * 3960 = 633600 \text{ рублей}$$

$$Z_{\text{технолог}} = 1 * 155 * 3960 = 613800 \text{ рублей}$$

Общая заработная плата:

$$Z_{\text{общ}} = 2851200 + 1814400 + 900000 + 1108800 + 554400 + 633600 + 613800 = 8476200 \text{ рублей.}$$

Размер доплат, учитывающих размер премии:

$$D_p = Z_{\text{рп}} * N_{\text{пр}} / 10, \quad (3.2)$$

где: $N_{\text{пр}}$ – размер премии в %.

$$D_p = 8476200 * 50 / 100 = 4238100 \text{ рублей.}$$

					Финансовый менеджмент, ресурсоэффективность и ресурсосбережение	Лист
Изм.	Лист	№ докум.	Подпись	Дата		82

Заработная плата с премией:

$$Зрас = \sum Зрп + Др, \quad (3.3)$$

$$Зрас = 8476200 + 4238100 = 12714300 \text{ рублей.}$$

Заработная плата с учетом районного коэффициента:

$$Зрк = Зрас * Кр, \quad (3.4)$$

где: Кр – районный коэффициент, составляющий 1,5 от оклада

$$Зрк = 12714300 * 1,5 = 19071450 \text{ рублей.}$$

Северные надбавки:

$$Зсев = Зрас * Нсев/100, \quad (3.5)$$

где: Нсев – северная надбавка, составляющая 50% от оклада

$$З_{СЕВ} = 12714300 * 50/100 = 6357150 \text{ рублей.}$$

Общая заработная плата рабочих со всеми надбавками:

$$Зон = Зрк + Зсев, \quad (3.6)$$

$$Зон = 25428600 \text{ рублей.}$$

Дополнительная заработная плата:

$$Здоп = Зон * q/100, \quad (3.7)$$

где: q - размер дополнительной заработной платы в % от основной заработной платы (принимаем q = 11%)

$$Здоп = 25428600 * 11/100 = 2797146 \text{ рублей.}$$

Общий фонд заработной платы:

$$З = 25428600 + 2797146 = 28\,225\,746 \text{ рублей.}$$

3.2.2 Отчисления на социальные нужды

Зная общий фонд заработной платы, рассчитаем величину отчислений на социальные нужды, которая составляет 30%:

$$Осн = З * 30\%/100\%, \quad (3.8)$$

$$Осн = 28225746 * 30\%/100\% = 8467724 \text{ рублей.}$$

					Финансовый менеджмент, ресурсоэффективность и ресурсосбережение	Лист
Изм.	Лист	№ докум.	Подпись	Дата		83

3.2.3 Амортизационные отчисления

$$A = C_{\text{п}} * N_{\text{а}}/100, \quad (3.9)$$

где: $N_{\text{а}}$ – норма амортизации в %;

$C_{\text{п}}$ – стоимость оборудования.

$$A = 54675260 * 20/100 = 10935052 \text{ рублей.}$$

Общие затраты на заработную плату и отчисления на социальные нужды составляют:

$$28225746 + 8467724 = 36\,693\,470 \text{ рублей.}$$

Проанализировав полученные результаты, оказалось, что затраты на модернизацию превышают общегодовые расходы цеха почти в 1,5 раза. Инвестиции получились значительные, можно было удвоить заработную плату работникам за этот год. Но модернизация происходит не просто так, возможно, за счет полученной выгоды будет увеличена заработная плата, кроме того, облегчатся условия труда. Но все еще рано делать окончательные выводы, необходимо вычислить перспективную прибыль от проведения мероприятия.

3.3 Экономический эффект

В результате проведения модернизации увеличится пропускная способность установки подготовки нефти, а значит, при перспективном увеличении добычи до максимально возможных параметров (таблица 31), увеличится и сдача кондиционной нефти потребителю, это означает увеличение дохода от продаж.

Таблица 31 – Перспективные проектные показатели расширения УПН

Наименование показателя	Единицы измерения	Значение
Производительность по нефти, не более	тысяч тонн/год	700,00
	тонн/сут	2000,00
	тонн/ч	83,33

Цена на нефть для внутреннего рынка составляет 4047,2рублей за тонну [44].

При максимальной перспективной производительности установки по нефти 700000 тонн в год, выручка от реализации нефти составит:

$$700000 * 4047,2 = 2883040000 \text{ рублей.}$$

Для сравнения при максимальной производительности до модернизации 202000 тонн в год (таблица 32), выручка составит:

$$202000 * 4047,2 = 817534400 \text{ рублей.}$$

Таблица 32 – Характеристика действующей УПН

Наименование показателя	Единицы измерения	Значение
Производительность по нефти, не более	тысяч тонн/год	202,0
	тонн/сут	577,1
	тонн/ч	24,0

Учитывая себестоимость производства одной тонны нефти, рассчитаем чистую прибыль по объекту.

Себестоимость барреля нефти действующих месторождений в России в 2020 году составляет 6 долларов за баррель [45]. Основную роль с себестоимости играет налог на добычу полезных ископаемых, составляющий ее большую часть. 1 баррель = 0,1364 тонн нефти. Следовательно, в 1 тонне нефти 7,3 баррелей. А значит, себестоимость тонны нефти составляет 43,8 долларов США. На данный момент курс доллара 65,3 рубля. Отсюда себестоимость 1 тонны нефти составляет:

$$65,3 * 43,8 = 2860,14 \text{ рублей.}$$

Получаем:

-до модернизации:

$$4047,2 - 2860,14 = 1187,06 \text{ рублей составит продажа 1 тонны нефти.}$$

Исключив НДС (20 %):

$$(1187,06 - (1187,06 * 0,2)) = 949,648 \text{ рублей}$$

$$949,648 * 202000 = 191\,828\,896 \text{ рублей в год.}$$

					Финансовый менеджмент, ресурсоэффективность и ресурсосбережение	Лист
						85
Изм.	Лист	№ докум.	Подпись	Дата		

-после технического перевооружения:

$$949,648 * 700000 = 664\,753\,600 \text{ рублей в год.}$$

Итого, имеем чистую прибыль после модернизации 664 753 600 рублей в год, превышающую на 472924704 миллиона рублей домодернизационную прибыль, то есть в 1,4 раза (Рисунок 7).

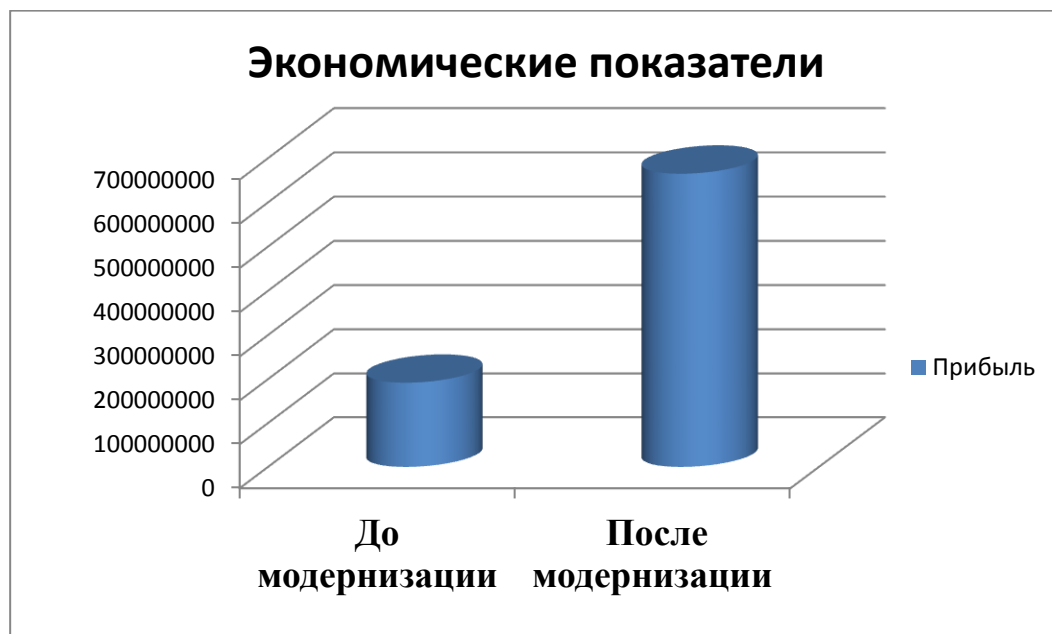


Рисунок 7- Экономические показатели УПН

Можно сделать вывод, что техническое перевооружение будет эффективно как в производственных показателях, так и в приросте немалой прибыли.

3.4 Окупаемость проекта

В общем случае срок окупаемости выражается соотношением единовременно затраченных средств и полученного положительного эффекта в годовом выражении [46].

$$C_{ок} = Z_{ед} / \Delta_{п}, \quad (3.10)$$

где: $C_{ок}$ – срок окупаемости инвестиций;

$Z_{ед}$ - затраты единовременные;

$\Delta_{п}$ – положительный эффект в годовом выражении.

Однако, использование модернизированного оборудования будет сопровождаться эксплуатационными расходами и отчислениями на амортизацию оборудования, в связи с его физическим износом и моральным старением.

Это приведет к снижению положительного эффекта, а формула для расчета примет вид:

$$C_{ок} = Z_{ед}/(Эп - P_э - A), \quad (3.11)$$

где: $P_э$ – расходы эксплуатационные;

A – отчисления на амортизацию

Единовременные затраты составляют затраты на закупку оборудования и монтаж. В нашем случае 54675260 рублей.

Отчисления на амортизацию компенсируют физический износ оборудования и его моральное старение 10935052 рублей.

Так как эксплуатационные расходы учтены в себестоимости нефти, то использовать их не будем.

Положительный эффект выражается как разность между прибылью после и до модернизации (664753600 рублей).

Срок окупаемости:

$$C_{ок} = 54675260 / (664753600 - 10935052) = 0,08 \text{ лет} \approx 1 \text{ месяц.}$$

Внутренняя норма рентабельности не рассчитывается, т. к. денежный поток имеет положительное значение. Инвестиции окупаются в первый месяц вложения, т. к. действующее производство приносит недропользователю большую прибыль, достаточную чтобы окупить затраты.

Рассчитав срок окупаемости, можно сделать вывод, что модернизация незначительно повлияет на затраты цеха, имея огромный положительный эффект от продажи нефти и минимальный срок окупаемости.

Вывод по разделу «Финансовый менеджмент, ресурсоэффективность и ресурсосбережение»:

- затраты на проведение мероприятия по модернизации и внедрению нового оборудования составляют значительную сумму и потребовалось

					Финансовый менеджмент, ресурсоэффективность и ресурсосбережение	Лист
						87
Изм.	Лист	№ докум.	Подпись	Дата		

более детально рассмотреть остальные составляющие проекта, чтобы обосновать вложения;

- расходы предприятия за год составляют сумму, меньше в полтора раза, по сравнению с расходами на модернизацию, что говорит о значимости этих инвестиций и заставляет задуматься о конечном результате и целесообразности предлагаемых решений;
- сопоставив результаты расчетов прибыли предприятия до и после модернизации можно однозначно говорить об экономической эффективности модернизации;
- затраты на модернизацию окупятся уже в первый месяц после внедрения новых технологических решений, что является несомненным плюсом в стратегии развития предприятия.

Все вышеперечисленное позволяет сделать вывод, что с экономической точки зрения модернизация имеет положительный эффект и оправдывает себя в полной мере. Прибыль, полученную от эксплуатации с улучшенным оборудованием возможно направить на дальнейшую реконструкцию установки. Кроме того, результаты модернизации позволяют вести активное освоение недр, увеличивая предпосылки для дальнейшего развития объектов сбора и подготовки нефти, что вносит немалый вклад в развитие экономики страны и возможной стабилизации ценовой ситуации на горючие материалы, столь актуальной в наши дни.

					Финансовый менеджмент, ресурсоэффективность и ресурсосбережение	Лист
Изм.	Лист	№ докум.	Подпись	Дата		88

4 Социальная ответственность

Характеристика объекта исследования.

Технологический комплекс сооружений УПН обеспечивает:

- обезвоживание нефти;
- обессоливание нефти;
- прием некондиционной нефти и подачу ее на повторную переработку;
- снижение давления насыщенных паров в товарной нефти до нормативной величины;
- дополнительную очистку газа 1-ой ступени сепарации от капельной жидкости для использования на собственные нужды, а также для обеспечения газом котельных нефтгазоконденсатного месторождения и ГПЭС-5МВт.
- сжигание газов аварийного сброса УПН на факельных системах высокого и низкого давлений.

УПН принадлежит к категории взрывопожароопасных производств.

При несоблюдении правил техники безопасности, правил безопасной эксплуатации оборудования, параметров технологического режима, не исключена ситуация, которая может привести к аварии и травмам.

Нефть является основным сырьем и продуктом установки. Она относится к категории легковоспламеняющийся жидкостей и состоит из смеси углеводородов. Из-за, довольно, высокого содержания легких газовых фракций, особенно в сырой нефти, и способности их стремительного выделения в атмосферу, допустимо образование взрывопожароопасных смесей.

					Техническое перевооружение установки подготовки нефти для местоположения Зппдпнпн Гибипи			
Изм.	Лист	№ докум.	Подпись	Дата				
Разраб.		Шибяев И.В.			Социальная ответственность	Лит.	Лист	Листов
Руковод.		Заридин А.Г.					89	115
Консульт.						НИ ТПУ гр. 3-2Б5Д		
Рук-ль ООП		Брисник О.В.						

Это немаловажно, так как простое горение появляется и развивается только в газовой фазе, и непосредственно к данной фазе относятся показатели пожарной опасности нефтепродуктов. С целью практического применения пределы воспламенения могут быть приняты равными: нижний – 2 % об. или 40 г/м³, верхний - 10 % об. или 200 г/м³. Нефти при горении имеет способность прогреваться в глубину и образовывать всевозрастающий гомотермический слой. Скорость выгорания достигает от 9 до 12 см/час, а скорость нарастания прогретого слоя при выгорании – от 24 до 36 см/час, пламя и прогретый слой могут достигать температуры плюс 1100 °С и от плюс 130 до плюс 160 °С соответственно.

Деэмульгаторы, которые применяются на установке, считаются пожароопасными и ядовитыми веществами.

Газы, выделившиеся в процессе подготовки нефти, считаются горючими и способны при утечках образовывать с воздухом взрывоопасные смеси.

При несоблюдении правил обслуживания механизмов, которые имеют вращающиеся и движущиеся части, возможны механические травмы.

При нарушении исправности электрического оборудования, электросетей, а кроме того при невыполнении правил электробезопасности не исключена возможность поражения электрическим током.

Разрушение емкостей, арматуры и трубных коммуникаций может произойти в результате воздействия на них коррозии металла.

4.1 Правовые и организационные вопросы обеспечения безопасности

Время отдыха и рабочее время регламентируются графиком работы на вахте, который утверждается работодателем с учетом мнения выборного органа первичной профсоюзной организации в порядке, установленном статьей 372 ТК РФ для принятия локальных нормативных актов, и доводится до сведения работников не позднее чем за два месяца до введения его в действие.

					Социальная ответственность	Лист
						90
Изм.	Лист	№ докум.	Подпись	Дата		

Предусматривается время, необходимое для доставки работников на вахту и обратно. Дни заезда и выезда к месту работы и обратно в рабочее время не включаются.

Для работников, выезжающих в районы крайнего Севера и приравненные к ним местности:

- устанавливается районный коэффициент и выплачиваются процентные надбавки к заработной плате в порядке и размерах, которые предусмотрены для лиц, постоянно работающих в районах Крайнего Севера и приравненных к ним местностях;
- предоставляется ежегодный дополнительный оплачиваемый отпуск в порядке и на условиях, которые предусмотрены для лиц, постоянно работающих:
- в районах крайнего Севера – 24 календарных дня, в местностях приравненных к районам крайнего севера – 16 календарных дней.

Социальная защита пострадавших на производстве

Общие принципы возмещения причиненного вреда

Если вред причинен источником повышенной опасности, работодатель обязан возместить его в полном объеме, если не докажет, что вред возник вследствие непреодолимой силы либо умысла потерпевшего, т.е. работодатель в этих случаях отвечает и при отсутствии своей вины, например, если вред причинен случайно.

Если вред причинен не источником повышенной опасности, работодатель несет ответственность лишь при наличии своей вины и освобождается от ответственности, если докажет, что вред причинен не по его вине.

Понятие вины работодателя понимается в широком смысле, как не обеспечение работодателем здоровых и безопасных условий труда.

Полагающиеся пострадавшему денежные суммы в возмещение вреда, компенсации дополнительных расходов и единовременное пособие могут быть увеличены по согласованию сторон или на основании коллективного договора.

					Социальная ответственность	Лист
						91
Изм.	Лист	№ докум.	Подпись	Дата		

Заявление о возмещении вреда подается работодателю (администрации предприятия).

Работодатель рассматривает заявление о возмещении вреда и принимает соответствующее решение в десятидневный срок. Решение оформляется приказом (распоряжением, постановлением) администрации предприятия.

Социальное страхование

Страховщик – Фонд социального страхования РФ.

Страхователь – Юридические лица любой организационно-правовой формы (в том числе иностранные организации, осуществляющие свою деятельность на территории РФ и нанимающие граждан РФ) либо физические лица, нанимающие лиц, подлежащих обязательному социальному страхованию.

Федеральным законом от 24 июля 1998 года № 125-ФЗ "Об обязательном социальном страховании от несчастных случаев на производстве и профессиональных заболеваний" произведена замена должника в обязательствах по возмещению вреда, причиненного работнику при исполнении им трудовых обязанностей.

Если гражданин выполняет работу по гражданско-правовому договору, условия которого не предусматривают обязанность уплаты работодателем страховых взносов, то возмещение работнику утраченного заработка, в части оплаты труда, осуществляется причинителем вреда.

Возмещение застрахованным лицам морального вреда, причиненного, в связи с несчастным случаем на производстве или профессиональным заболеванием, осуществляется причинителем вреда.

Пособие по временной нетрудоспособности

Пособие по временной нетрудоспособности в связи с несчастным случаем на производстве или профессиональным заболеванием подлежит выплате застрахованному работнику за весь период временной нетрудоспособности до его выздоровления или установления стойкой утраты трудоспособности, в размере 100 % среднего заработка, исчисленного в соответствии с действующим законодательством РФ о пособиях по временной

					Социальная ответственность	Лист
						92
Изм.	Лист	№ докум.	Подпись	Дата		

нетрудоспособности.

Единовременные и ежемесячные выплаты

Размер единовременной страховой выплаты определяется в соответствии со степенью утраты застрахованным профессиональной трудоспособности исходя из максимальной суммы, установленной федеральным законом о бюджете Фонда социального страхования Российской Федерации на очередной финансовый год.

Ежемесячные страховые выплаты подлежат выплате застрахованному работнику на протяжении всего периода стойкой утраты им профессиональной трудоспособности.

Если при расследовании страхового случая комиссией по расследованию страхового случая установлено, что грубая неосторожность застрахованного содействовала возникновению или увеличению вреда, причиненного его здоровью, размер ежемесячных страховых выплат уменьшается соответственно степени вины застрахованного, но не более чем на 25 процентов. Степень вины застрахованного устанавливается комиссией по расследованию страхового случая в процентах и указывается в акте о несчастном случае на производстве или в акте о профессиональном заболевании.

При определении степени вины застрахованного рассматривается заключение профсоюзного комитета.

4.2 Производственная безопасность

4.2.1 Анализ выявленных вредных производственных факторов

Загазованность и запыленность воздуха рабочей зоны

Во время работы в местах, где имеется вероятность образования концентрации вредных газов, паров и пыли в воздухе более допустимых санитарных норм, работники должны быть обеспечены соответствующими средствами индивидуальной защиты органов дыхания (СИЗОД)[47].

СИЗОД подбираются индивидуально по размерам и хранятся на рабочих

					Социальная ответственность	Лист
						93
Изм.	Лист	№ докум.	Подпись	Дата		

местах, в специально отведенном месте, каждый в своей ячейке. На каждой ячейке и на сумке противогаза должна находиться бирка с указанием работника, марки и размера маски. СИЗОД испытываются и подлежат замене в сроки, которые указаны в заводских паспортах и инструкциях по безопасной эксплуатации.

Температура окружающей среды

В целях предупреждения несчастных случаев, связанных с работой на открытом воздухе и в необогреваемых закрытых помещениях в холодное время года, в подразделениях общества, установлены предельные значения температуры, при которых не могут производиться следующие работы на открытом воздухе[48]:

- лесозаготовительные работы: без ветра: минус 39 °С; при скорости ветра: до 5 м/с: минус 38 °С; от 5 до 10 м/с: минус 37 °С; свыше 10 м/с: минус 36 °С;
- ремонтные и строительно – монтажные работы: без ветра: минус 36 °С; при скорости ветра до 5 м/с: минус 33 °С; от 5 до 8 м/с: минус 31 °С; свыше 8 м/с: минус 29 °С;
- все остальные работы: без ветра: минус 37 °С; при скорости ветра до 5 м/с: минус 36 °С; от 5 до 10 м/с: минус 35 °С; свыше 10 м/с: минус 33 °С.

При работах в необогреваемых закрытых помещениях работы прекращаются при температуре минус 37 °С и ниже.

Уровень шума и вибрации

Многие производственные процессы (клепка, штамповка, ковка, зачистка, работа производственного оборудования) сопровождаются значительным уровнем шума или вибрации, которые являются причиной отрицательного действия не только на органы слуха, но и на нервную систему человека. Допустимый уровень шума в производственных помещениях не должен превышать 80 дБА [47]. Мероприятия по устранению этих вредных факторов, является применение СИЗ для органов слуха такие как антифоны-заглушки (снижение шума) при технологических процессах, беруши,

					Социальная ответственность	Лист
						94
Изм.	Лист	№ докум.	Подпись	Дата		

электронные и активные наушники.

Ненормированные параметры искусственного освещения

Освещенность рабочих мест должна быть равномерной и исключать возникновение слепящего действия осветительных приспособлений на работающих. Производство работ в неосвещенных местах не разрешается.

Измерение освещенности внутри помещений проводится при вводе сети освещения в эксплуатацию в соответствии с нормами освещенности, а также при изменении функционального назначения помещений.

Во всех производственных помещениях, кроме рабочего, необходимо предусматривать аварийное освещение, а в зонах работ в ночное время на открытых площадках - аварийное или эвакуационное освещение [49].

Расчет количества светильников и распределение их в производственном помещении.

Подбор ламп с соответствующей характеристикой. Чертеж помещения. Определение мощности, потребляемой осветительной установкой.

Исходные данные:

- $h_c = 0,5$ м.

-Производственное помещение – Насосная внешней и внутренней перекачки нефти.

-Габаритные размеры помещения: $A = 40$ м., $B = 20$ м., $H = 7$ м.

-Наименьший размер предмета различения 0,5

-Контраст объекта различения с фоном - Средний

-Характеристика фона - Светлый

-Характеристика помещения по условиям среды – небольшая запыленность

Решение:

Учитывая характеристики зрительной работы (наименьший размер объекта различения, характеристика фона и контраст объекта различения с фоном), с помощью таблицы 33 определяем разряд и подразряд зрительной работы, а также нормируемый уровень минимальной освещенности на рабочем

					Социальная ответственность	Лист
						95
Изм.	Лист	№ докум.	Подпись	Дата		

месте:

- зрительная работа высокой точности;
- разряд зрительной работы - III;
- подразряд зрительной работы – Г;
- комбинированное освещение – 400 лк;
- общее освещение – 200 лк.

Таблица 33 – Характеристика освещенности

Характеристика зрительной работы	Наименьший размер объекта различения, мм	Разряд зрительной работы	Подразряд зрительной работы	Контраст объекта с фоном	Характеристика фона	Освещенность, лк	
						комбинированное освещение	общее освещение
Наивысшей точности	Менее 0,15	I	а	Малый Средний Малый Средний Большой Средний Большой	Темный Средний Темный Светлый Средний Темный Светлый «Средний»	5000 4000 2500 1500	1250 1500 750 400
			б				
			в				
			г				
Очень высокой точности	0,15 – 0,30	II	а	Малый Средний Малый Средний Большой Средний Большой	Темный Средний Темный Светлый Средний Темный Светлый «Средний»	4000 3000 2000 1000	1250 750 500 300
			б				
			в				
			г				
Высокой точности	0,30 – 0,50	III	а	Малый Средний Малый Средний Большой Средний Большой	Темный Средний Темный Светлый Средний Темный Светлый «Средний»	2000 1000 750 400	500 300 300 200
			б				
			в				
			г				

Равномерное освещение горизонтальной рабочей поверхности достигается при определенных отношениях расстояния между центрами светильников:

$$L(m) (L = 1,75 H_p) \quad (4.1)$$

к высоте их подвеса над рабочей поверхностью H_p , м.

$$H_p = H - h_p - h_c, \quad (4.2)$$

Где H - высота помещения;

h_p – расстояние от пола до рабочей поверхности (0,8м);

h_c – от потолка до нижней кромки светильника.

$$H_p = 7 - 0,7 - 0,5 = 5,8 \text{ м.}$$

$$L = 1,75 H_p = 1,75 * 5,8 = 10,15 \approx 10 \text{ м}$$

Число светильников с люминесцентными лампами (ЛЛ), которые приняты во всех вариантах в качестве источника света:

$$N = S / LM, \quad (4.3)$$

где S – площадь освещаемого помещения, m^2 ;

M – расстояние между параллельными рядами, м.

В соответствии с рекомендациями:

$$M \geq 0,6 H_p \quad (4.4)$$

Оптимальное значение $M = 2 \dots 3$ м (допускается принять без расчета).

$$\text{Примем } M = 2,7 \text{ тогда } N = (46 * 24) / (10 * 2,7) = 30$$

Для достижения равномерной горизонтальной освещенности светильники с ЛЛ рекомендуется располагать сплошными рядами, параллельными стенам с окнами или длинным сторонам помещения.

Для расчета общего равномерного освещения горизонтальной рабочей поверхности используют метод светового потока, учитывающий световой поток, отраженный от потолка и стен.

Суть метода состоит в определении светового потока и числа светильников с использованием значения коэффициента использования светового потока.

					Социальная ответственность	Лист
						97
Изм.	Лист	№ докум.	Подпись	Дата		

Расчетный световой поток, лм, группы светильников с ЛЛ определяется по формуле:

$$\Phi_{\text{расч.}} = E_n \text{ SZK} / N\eta, \quad (4.5)$$

где: E_n – мин нормируемая освещенность, лк;

Z – коэффициент учитывающий неравномерность освещения поверхностей, расположенных под светильниками и между ними (принимают в пределах 1,15 – 1,3), для ЛЛ $Z = 1,15$;

K – коэффициент запаса учитывающий потерю эмиссии ламп в процессе эксплуатации и снижения светового потока за счет загрязнения светоотдающих поверхностей (Значения коэффициента запаса зависят от характеристики помещения: для помещений с большим выделением пыли $K = 2$, со средним $K = 1,8$, с малым $K = 1,5$.);

N – число светильников;

η – коэффициент использования светового потока ламп (η зависит от коэффициентов отражения от потолка ρ_p и стен ρ_c , высоты подвеса светильников над рабочей поверхностью H_p и показателя помещения i).

Показатель помещения определяется по формуле:

$$i = AB / H_p (A + B), \quad (4.6)$$

где A и B – соответственно длина и ширина помещения, м.

$$i = 40 \cdot 20 / 5,8(40 + 20) = 2,30$$

Таблица 34 – Значения коэффициента использования светового потока

Показатель помещения(i)	1	2	3	4	5
Коэффициент использования светового потока η	от 0,28 до 0,46	от 0,34 до 0,57	от 0,37 до 0,62	от 0,39 до 0,65	от 0,40 до 0,66

По таблице 34 $\eta=0,34\dots0,57$

Теперь методом линейной интерполяции ищем $\mu = 0,34 + (0,57 - 0,34) * 0,3 = 0,4$.

$$\Phi_{расч} = 200 * (40 * 20) * 1,15 * 1,5 / (30 * 0,4) = 28000 \text{ лм.}$$

Так как $\Phi_{расч} > 23000$, то в лампе используем 6 ламп. Следовательно, $\Phi_{расч}$ делим на 6, чтобы подобрать лампы.

Для одной лампы $\Phi_{расч} = 4796$ лм.

Из таблицы 35 выбираем лампу.

Попробуем лампу со световым потоком равным 4070 лм

Таблица 35 – Характеристика люминесцентных ламп

Тип и мощность, Вт	Длина, мм	Световой поток, лм
ЛДЦ 20	604	820
ЛБ 20	604	1180
ЛДЦ 30	909	1450
ЛБ30	909	2100
ЛДЦ 40	1214	2100
ЛД40	1214	2340
ЛДЦ 65	1515	3050
ЛДЦ 80	1515	4070
ЛБ80	1515	5220

Световой поток выбранной лампы должен соответствовать соотношению:

$$\Phi_{расч.} = (0,9\dots1,2) \Phi_{табл.}, \quad (4.7)$$

где $\Phi_{расч.}$ – расчетный световой поток, лм;

$\Phi_{табл.}$ – световой поток, определенный по таблице 35, лм.

Проверяем:

$4796/4070 = 1,17$, лампа соответствует соотношению, значит для освещения помещения используем люминесцентную лампу ЛДЦ 80.

Потребляемая мощность, Вт, осветительной установки:

					Социальная ответственность	Лист
Изм.	Лист	№ докум.	Подпись	Дата		99

$$P = pNn,$$

где p – мощность лампы, Вт;

N – число светильников, шт.;

n – число ламп в светильнике;

для ЛЛ $n = 2, 4, 6$.

$$P = 80 * 30 * 6 = 14400 \text{ Вт}$$

4.2.2 Анализ выявленных опасных производственных факторов

Поражение электрическим током

При возникновении каких-либо неисправностей электроэнергетического оборудования, электрических сетей, а также при несоблюдении персоналом правил электробезопасности существует опасность поражения электрическим током обслуживающего персонала.

Электрооборудование должно иметь исправную взрывозащиту, проходить техническое обслуживание и текущие ремонты согласно графика.

Защита от статического электричества на объекте обеспечивается путем присоединения всего электрооборудования к защитному контуру заземления.

К сетям заземления присоединены корпуса электродвигателей, аппаратов, каркасы щитов, шкафов, кабельные конструкции.

Средства защиты от поражения электрическим током: Диэлектрические перчатки и боты, резиновые диэлектрические ковры, изолирующие штанга и клещи.

Механические опасности

Механические опасности могут возникнуть у любого объекта, способного причинить человеку травму в результате неспровоцированного контакта объекта или его частей с человеком.

Риск подвергнуться такому контакту наблюдается при взаимодействии человека с объектом в трудовом процессе и при случайном прохождении человека в пределах действия объекта в опасной зоне оборудования.

					Социальная ответственность	Лист
						100
Изм.	Лист	№ докум.	Подпись	Дата		

Механические опасности на предприятиях представляют собой движущиеся машины и механизмы, незащищенные подвижные элементы оборудования, разрушающиеся конструкции, сосуды работающие под давлением, острые кромки, заусенцы на поверхности заготовок, инструментов и оборудования, а также падение предметов с высоты.

Давление в системах технологического оборудования

К обслуживанию сосудов, работающих под давлением, допускаются лица достигшие 18 лет, обученные в учебных и имеющие удостоверения на право обслуживания сосудов .

Ни в коем случае не разрешается ремонт сосудов во время работы. Сосуд должен быть выключен при:

- превышении давления в сосуде выше разрешенного;
- неисправности предохранительных клапанов, манометра, указателя уровня жидкости, предохранительных блокированных устройств контрольно-измерительных приборов и средств автоматики;
- обнаружении трещин, выпуклостей, утончения стенок, запотевания, течи в заклепочных и болтовых соединениях, разрыва прокладок;
- возникновении пожара, непосредственно угрожающего сосуду под давлением;
- снижении уровня жидкости ниже допустимого в сосудах с огневым обогревом;
- неисправности или неполном количестве крепежных деталей.

4.3 Экологическая безопасность

Охрана окружающей среды достигается комплексом мероприятий, направленных на предотвращение утечек и сокращение потерь от испарения.

Комплекс мероприятий, направленных на уменьшение воздействия УПН на окружающую среду:

- герметичная схема подготовки нефти;

					Социальная ответственность	Лист
						101
Изм.	Лист	№ докум.	Подпись	Дата		

- оснащение технологического оборудования предохранительными устройствами со сбросом в специальные емкости с последующим возвращением жидких продуктов в технологический процесс;
- полная утилизация сточных вод, пластовых вод и дождевых стоков;
- использование факельных установок для сжигания аварийных выбросов газа;

К технологическим источникам, загрязняющих атмосферу УПН, относятся:

- выбросы при продувках оборудования и коммуникаций;
- «дыхание» емкостного и резервуарного оборудования;
- утечки через неплотности оборудования и фланцевые соединения.

Для своевременного обнаружения и ликвидации утечек необходим контроль состояния сварных швов, фланцевых соединений.

Аварийные ситуации могут возникать не только от повреждения технологического оборудования, но и при переполнении резервуаров, емкостей. Весь технологический процесс УПН контролируется приборами КИПиА. Предусмотрена предаварийная светозвуковая сигнализация максимально-допустимого уровня в резервуарах, емкостном оборудовании.

Выбросы в атмосферу

Для оценки выбросов в атмосферу пользуются значениями среднесуточной и максимальной разовой предельно допустимой концентрацией (ПДК), а также значением предельно допустимого выброса.

К каждому источнику загрязнения атмосферы устанавливается предельно допустимый выброс, с условия, что выбросы вредных веществ от данного источника не создадут концентрацию вредных веществ, превышающую ПДК.

Сточные воды

Стоки нефтеперерабатывающих предприятий являются сложным

					Социальная ответственность	Лист
						102
Изм.	Лист	№ докум.	Подпись	Дата		

составом и включают в себя, разнообразные токсические соединения, в том числе пропан, бутан, этилен, фенол, бензол и другие углеводороды.

В таблице 36 приведены стоки, которые при попадании в природные воды, оказывают отрицательное влияние на гидросферу.

Мероприятия, ограничивающие вредное воздействие процессов производства и выпускаемой продукции на окружающую среду

С целью охраны окружающей среды выполняются следующие технологические мероприятия, обеспечивающие минимальные выбросы вредных веществ в атмосферу, которая представлена в таблице 36.

Таблица 36 Сточные воды

Наименование сточных вод	Место сбрасывания	Количество стоков, м ³ /сут	Периодичность сброса	Содержание вредных веществ, мг/л
Подтоварная вода	Технологический резервуар	от 600 до 800	Непрерывно	Мех.примеси > 50; Нефтепродукты > 50
Атмосферные осадки; Производственные сточные воды	Дренажные емкости в технологический РВС, затем в систему ППД	Не нормируется	Периодически	Мех.примеси > 50; Нефтепродукты > 50
Хозяйственно-бытовые сточные воды	Вывоз на КОС, закачка в систему ППД	Не нормируется	Периодически	Мех.примеси > 50; Нефтепродукты > 50

4.4 Безопасность в чрезвычайных ситуациях

Возможные аварийные ситуации и правила остановки производственного объекта.

Действия обслуживающего персонала при возникновении аварийной ситуации регламентируются «Планом мероприятий по локализации и

					Социальная ответственность	Лист
						103
Изм.	Лист	№ докум.	Подпись	Дата		

ликвидации последствий аварий УПН.

В случае возникновения на объекте аварийной ситуации, обслуживающий персонал должен быть готов действовать согласно «План мероприятий по локализации и ликвидации последствий аварий (ПМЛЛПА)УПН» без ущерба для своего здоровья.

Главная задача при борьбе с пожарами – их ликвидация, которая достигается путем ограничения времени истечения и объема вытекающего газа. Для ликвидации небольших возгораний персонал УПН до прибытия пожарной охраны должен использовать первичные средства пожаротушения. В качестве первичных средств пожаротушения используются: ручные огнетушители, полотна асбестовые, песок, пожарный инвентарь (лопаты, ведра). На каждой площадке установки подготовки нефти устанавливаются пожарные щиты, оснащенные первичными средствами пожаротушения, согласно Правилам пожарной безопасности в Российской Федерации.

Пожаротушение УПН заключено в тушении и охлаждении резервуаров и емкостного оборудования передвижной пожарной техникой. Тушение резервуаров принято воздушно-механической пеной средней кратности. Пена подается при помощи передвижных противопожарных мотопомп MagirusTS 10/10, а также с помощью автоматической противопожарной насосной станции №2567 УПН.

Основные мероприятия по обеспечению безопасного ведения технологического процесса и защита организма работающих.

Для обеспечения безопасной работы требуется соблюдать следующие правила:

- к работе должны допускаться лица, имеющие специальную подготовку, определенную требованиями норм и правил квалификации;
- ведение технологического процесса осуществлять в строгом соответствии с требованиями технологического регламента;
- своевременно осуществлять ревизию и ремонт сооружений, оборудования и арматуры;

					Социальная ответственность	Лист
						104
Изм.	Лист	№ докум.	Подпись	Дата		

- во избежание возможности образования взрывоопасных концентраций паров нефти и газов необходимо обеспечить герметичность трубопроводов и аппаратов;
- насосные должны иметь общеобменную вентиляцию, обеспечивающую чистоту воздуха;
- в насосных, на технологической площадке, площадке резервуарного парка должен быть осуществлен автоматический контроль до взрывоопасных концентраций обрабатываемых веществ;
- действия персонала при нормальной работе, пусках, остановках, аварийных ситуациях должны быть регламентированы соответствующими инструкциями;
- не допускать эксплуатацию оборудования без надежного заземления от статистического электричества, молниезащиты;
- движущиеся части оборудования должны иметь защитные кожухи и ограждения;
- не допускать разлива нефти и хим. реагентов;
- с целью предупреждения о виде опасности трубопроводы должны быть окрашены согласно методическому руководству по оформлению производственных объектов в следующие цвета:
 - а) для нефтепроводов: трубы окрашиваются белым, светло-серым или серебристым цветом, штурвалы, флажки и фланцы запорной арматуры – красным;
 - б) для водоводов: трубы окрашиваются белым, светло-серым или серебристым цветом, штурвалы, флажки и фланцы запорной арматуры – синим;
 - в) для газопроводов: трубы окрашиваются желтым цветом, штурвалы, флажки и фланцы запорной арматуры – красным;
 - г) направление транспортировки продукта указывают стрелки красного цвета.
- ремонт и смазку движущихся механизмов производить только после

					Социальная ответственность	Лист
						105
Изм.	Лист	№ докум.	Подпись	Дата		

остановки;

- не включать в работу механизмы, имеющие поврежденную изоляцию токоведущих частей. При нарушении изоляции немедленно обесточить механизм и вызвать электрика;
- приступать к ремонту или очистке резервуара вручную можно только после полного спуска мертвого остатка нефти, промывки и пропарки резервуара, отсоединения всех трубопроводов и открытия всех отверстий (лазов, люков), проведения анализа воздушной среды резервуара на содержание горючих газов и паров;
- работы в закрытых емкостях, резервуарах, колодцах, приямах производить с оформлением наряда допуска.

Объекты и технологические площадки УПН укомплектованы первичными средствами пожаротушения в соответствии с нормами (Правила противопожарного режима в Российской Федерации 2012г) приведенными в таблице 37.

Таблица 37 – Комплектация первичных средств пожаротушения

Наименование Объекта	Огнетушители						Пожарный щит
	ОП- 100	ОП- 10	ОП- 5	ОП- -50	ОУ- 2(3)	ОУ- 5	
Операторная УПН	-	-	1	-	-	1	1
Слесарное помещение	-	-	1	-	-	-	-
Контрольно- пропускной пункт	-	-	1	-	-	-	-
Насосный блок перекачки нефти	1	1	-	-	-	-	1
Технологическая площадка	-	1	-	-	-	-	1
Склад хим. реагентов	-	1	-	-	-	-	1
Подогреватель нефти БН-5,4	-	1	-	1	-	-	1
Подогреватель нефти ПБТ-1,6М №1,2	-	1	-	1	-	-	1
Площадка между РВС-2 и РВС-3	-	1	-	-	-	-	1

Насосная перекачки подтоварной воды	-	1	-	-	-	-	1
БДР-1	-	-	-	-	-	1	-
БДР-2	-	-	-	-	-	1	-
БДР-3	-	-	-	-	-	1	-
ГРП БН-5,4	-	-	-	-	-	1	-
БМА БН-5,4	-	-	-	-	-	1	-

Схема путей эвакуации персонала и техники УПН представлена на рисунке 8.

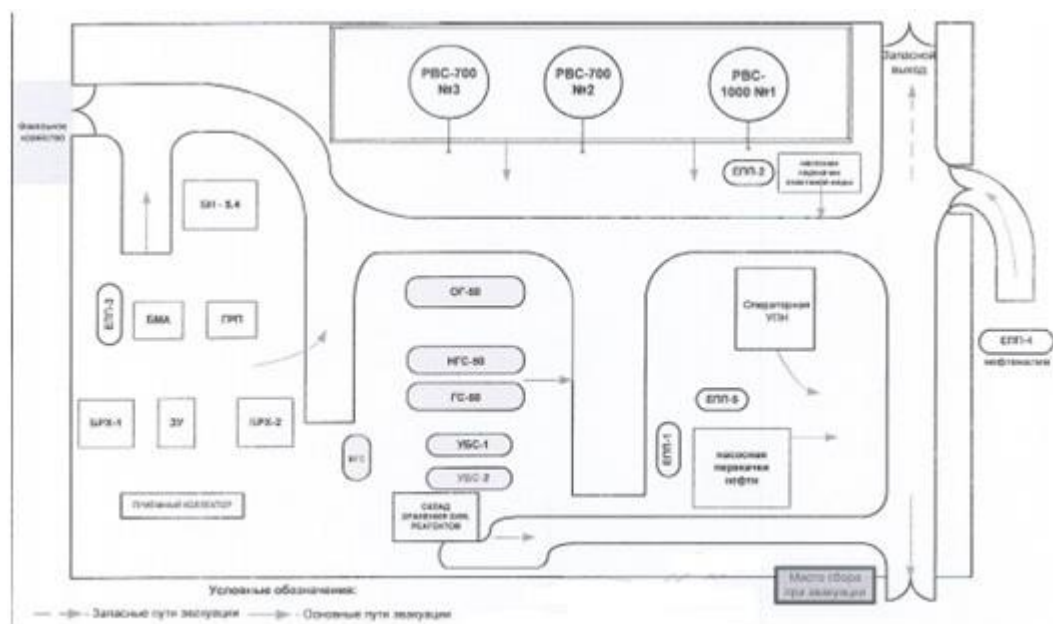


Рисунок 8 – Схема эвакуации

ЗАКЛЮЧЕНИЕ

В ходе работы были рассмотрены осложнения, возникающие при подготовке нефти, описана их характеристика, причины образования, методы борьбы и предотвращения.

В результате ознакомления с системой установки подготовки нефти на нефтегазоконденсатном месторождении были выявлены слабые места: устаревшая конструкция блока нагрева БН-5,4; отсутствие резерва нагревательного оборудования, в случае демонтажа БН-5,4; недостаточный потенциал насосной подтоварной воды; малый объем резервуарной системы для дальнейшего развития разработки месторождения.

В процессе исследования были произведены расчеты параметров внедряемого оборудования. В результате расчетов определено:

- насосы ЦНС-105/294 обеспечивают 15 % запас по перспективной производительности УПН по пластовой воде (рабочий диапазон расходов от 75 до 125 м³/ч). В связи с тем, что при существующем технологическом режиме подготовки нефти выбранные насосы не обеспечивают откачку подтоварной воды из резервуаров соразмерно ее отделению от нефти в технологических резервуарах, принят периодический режим откачки воды на БКНС.
- полученное время удержания резервуара РВС-4 объемом 3000 м³ многократно превышает нормативное значение. Следовательно, резервуар РВС-4 обеспечивает эффективное обезвоживание.

Изм.	Лист	№ докум.	Подпись	Дата				
					<i>Техническое перевооружение установки подготовки нефти для месторождения Западной Губини</i>			
Разраб.		Шибяев И.В.			Заключение	Лит.	Лист	Листов
Руковод.		Зарцдин А.Г.					108	115
Консульт.						НИ ТПУ гр. 3-2Б5Д		
Рук-ль ООП		Брцсник О.В.						

- при максимальном расходе жидкости на входе, тепловой мощности двух рабочих подогревателей будет достаточно для нагрева жидкости в интервале температур от плюс 40 °С до плюс 70 °С, при этом загрузка каждого подогревателя составляет до 89 % от его максимальной мощности.
- по результатам гидравлических расчетов водовода низкого давления откачки подтоварной воды на БКНС установлено, что в условиях максимально возможного давления в трубопроводе (2,5 МПа) максимально возможная пропускная способность существующего низконапорного водовода от УПН до БКНС составляет 2210 м³/сут (92 м³/ч). В данных условиях скорость жидкости и потери давления в рассматриваемом трубопроводе находятся в норме. Таким образом, пропускная способность водовода низкого давления от УПН до БКНС обеспечивает возможность перекачки всей пластовой воды, поступающей на УПН (от 31,49 до 77,41 м³/ч (от 755,76 до 1857,84 м³/сут)).

Сопоставив перспективные проектные показатели УПН с полученными результатами расчетов можно сделать вывод, что оборудование полностью соответствует техническому перевооружению системы установки подготовки нефти.

Проведенный анализ модернизации показал, что произведенные изменения в технологическом процессе положительным образом повлияют на систему подготовки нефти. Обеспечится возможность увеличения пропускной способности установки по жидкости. Предоставляя резерв первостепенного по значимости оборудования. Произойдет разгрузка для установки, тем самым создавая комфортные условия труда, снижение риска возникновения аварийных ситуаций, бесперебойный процесс подготовки нефти.

					Заключение	Лист
						109
Изм.	Лист	№ докум.	Подпись	Дата		

Список используемых источников

1. Сваровская Н.А. Подготовка, транспорт и хранение скважинной продукции: учебное пособие.- Томск: Изд-во ТПУ, 2004. - 268 с.
2. Крец В. Г. Основы нефтегазового дела: учебное пособие / В. Г. Крец, А. В. Шадрина. – Томск: Изд-во ТПУ, 2010. – 182 с.
3. Дунюшкин И. И. Расчеты физико-химических свойств пластовой и промысловой нефти и воды: учебное пособие для вузов / И. И. Дунюшкин, И. Т. Мищенко, Е. И. Елисеева. - М.: Нефть и газ, 2004. - 448 с.
4. Осложнения в нефтедобыче / Н. Г. Ибрагимов, А. Р. Хафизов, В. В. Шайдаков и др. – Уфа: Монография, 2003. – 302 с.
5. Эмульсии нефти с водой и методы их разрушения / Д. Н. Левченко, Н. В. Бергштейн, А. Д. Худякова, Н. М. Николаева. – М.: Химия, 1967. – 200с.
6. Гуревич И. Л. Технология переработки нефти и газа. Часть первая. – М.: Химия, 1972. – 360 с.
7. Байков Н. М. Сбор, транспорт и подготовка нефти / Н. М. Байков, Б. В. Колесников, П. И. Челпанов. – М.: Недра, 1975. – 317 с.
8. Оператор по добыче нефти и газа: учебное пособие / В. Д. Алисов, Н. А. Шалагин, Л. Ю. Репина, В. В. Катяшов. – Уфа: Изд-во УГНТУ, 2008. – 198 с.
9. Методические рекомендации по применению классификации запасов и ресурсов нефти и горючих газов: распоряжение Минприроды России от 01.02.2016 г. № 3-р. – 2016. – 32 с.
10. Тронов В. П. Механизм образования смоло-парафиновых отложений и борьба с ними. - М.: Недра, 1970. - 192 с.
11. Каюмов М. Ш. Учет особенностей образования асфальтосмолопарафиновых отложений на поздней стадии разработки нефтяных месторождений / М. Ш. Каюмов, В. П. Тронов, И. А. Гуськов, А. А. Липаев // Нефтяное хозяйство. - 2006. - №3. - С. 48-49.

					Список используемых источников	Лист
						110
Изм.	Лист	№ докум.	Подпись	Дата		

12. Горошко С. А. Влияние ингибиторов парафиноотложений на эффективность транспорта газового конденсата месторождения “Прибрежное”. Автореферат диссертации на соискание учёной степени кандидата технических наук: Краснодар, 2003.

13. Сорокин С. А. Особенности физико-химического механизма образования АСПО в скважинах / С. А. Сорокин, С. А. Хавкин // Бурение и нефть. - 2007. - №10. - С. 30-31.

14. Минеев Б. П. Два вида парафина, выпадающего на подземном оборудовании скважин в процессе добычи нефти / Б. П. Минеев, О. В. Болигатова // Нефтепромысловое дело. - 2004. - №12. - С. 41-43.

15. Персиянцев М. Н. Добыча нефти в осложненных условиях. - М.: Недра-Бизнесцентр, 2000. - 653 с.

16. Сорокин А. В. Влияние газосодержания нефти на формирование АСПО в подъемнике скважины / А. В. Сорокин, А. В. Табакаева // Бурение и нефть. - 2009. - №2. - С. 25-26.

17. Небогина Н. А. Особенности формирования и осадкообразования водонефтяных эмульсий / Н. А. Небогина, И. В. Прозорова, Н. В. Юдина // Нефтепереработка и нефтехимия. - 2008. - №1. - С. 21-23.

18. Хохлов Н. Г. Удаление асфальто-смолистых веществ и парафина из нефтепроводов НГДУ «Южарланнефть» / Н. Г. Хохлов, Р. Р. Вагапов, З. М. Шагитов, А. С. Мустафин // Нефтяное хозяйство. - 2006. - №1. - С. 110-111.

19. Иванова Л. В. Асфальтосмолопарафиновые отложения в процессах добычи, транспорта и хранения / Л. В. Иванова, Е. А. Буров, В. Н. Кошелёв // Электронный научный журнал Нефтегазовое дело. - 2011. - № 1. – С. 268-284.

20. Сагирова Л. Р. Классификация отложений солей, их состав и структура на месторождениях ноябрьского региона / Л. Р. Сагирова, Ю. А. Котенёв // Электронный научный журнал Нефтегазовое дело. - 2011. - № 5. – С. 189-195.

					Список используемых источников	Лист
						111
Изм.	Лист	№ докум.	Подпись	Дата		

21. Ахметшина И. З. О механизме образования солеотложений / И. З. Ахметшина, Р. Х. Бочко, Л. Х. Ибрагимов // Нефтепромысловое дело. - 1981. - № 1. - С. 26-28.

22. Кащавцев В. Е. Роль пластовых вод в процессе осадкообразования солей при добыче нефти // Нефть, газ и бизнес. - 2004. - № 1. - С. 42-45.

23. Гиматутдинов Ш. К. Солеотложение при разработке нефтяных месторождений, прогнозирование и борьба с ними / Ш. К. Гиматутдинов, Л. Х. Ибрагимов, Ю. А. Гаттенбергер и др.: учебное пособие для вузов. – Грозный: 1985. - 87 с.

24. Гиматутдинов Ш. К. Развитие методов борьбы с образованием солевых осадков в нефтепромысловом оборудовании: реф. докл. / Ш. К. Гиматутдинов, Л. Х. Ибрагимов, З. И. Сюняев. М.: 1981. - № 4. - С. 136-137

25. Ибрагимов Л. Х. Интенсификация добычи нефти / Л. Х. Ибрагимов, И. Т. Мищенко, Д. К. Челоянц. - М.: Наука, 2000. - 414 с.

26. Камалетдинов Р. С. Обзор существующих методов предупреждения и борьбы с солеотложением в погружном оборудовании // Инженерная практика: пилотный выпуск. - Декабрь, 2009. - С. 12-15.

27. Кащавцев В. Е. Солеобразование при добыче нефти / В. Е. Кащавцев, И. Т. Мищенко. - М.: 2004. - 432 с.

28. Шангараева Л. А. Методы предотвращения отложения солей в нефтяных скважинах // Инновации в науке: сб. ст. по матер. XXVII междунар. науч.-практ. конф. № 11(24). – Новосибирск: СибАК, 2013.

29. Маркин А. Н. Нефтепромысловая химия: практическое руководство / А. Н. Маркин, Р. Э. Низамов, С. В. Суховерхов. – Владивосток: Дальнаука, 2011. – 288 с.

30. Химия нефти и газа: учеб. пособие для вузов / А. И. Богомолов, А. А. Гайле, В. В. Громова и др. – СПб: Химия, 1995. – 448 с.

31. Рябов В. Д. Химия нефти и газа. – М.: Техника, 2004. – 288 с.

					Список используемых источников	Лист
						112
Изм.	Лист	№ докум.	Подпись	Дата		

32. Полищук Ю. М. Физико-химические свойства нефтей: статистический анализ пространственных и временных изменений / Ю. М. Полищук, И. Г. Яценко. – Новосибирск: СО РАН, Гео, 2004. – 109 с.

33. Былков В. А. Эксплуатация скважин в условиях интенсивного образования АСПО на месторождениях Вала Гамбурцева ОАО «Северная нефть» // Нефтегазовая вертикаль. – 2006. - № 2. – С. 44-45.

34. Ивановский В. Н. Коррозия скважинного оборудования и способы защиты от неё // Коррозия «Территория НЕФТЕГАЗ». – 2011. – № 1. – С. 18-25.

35. Мукатдисов Н. И. Методы борьбы с коррозией и преимущества ингибиторной защиты нефтепромыслового оборудования / Н. И. Мукатдисов, А. Р. Фархутдинова, А. А. Елпидинский // Вестник Казанского технологического университета. - 2014. - С. 279 - 282.

36. Мустафин Ф. М. Обзор методов защиты трубопроводов от коррозии изоляционными покрытиями // Нефтегазовое дело. – 2003. - № 1. – 24 с.

37. Кузнецов Ю. Н. Возможности защиты ингибиторами коррозии оборудования и трубопроводов в нефтегазовой промышленности / Ю. Н. Кузнецов, Р. К. Вагапов, Р. В. Игошин // Коррозия «Территория НЕФТЕГАЗ». – 2010. - № 1. – С. 38-41.

38. Тимонин В. А. Техничко- экономические аспекты проблемы коррозии // Антикор – Гальваносервис: Труды Междунар. Научно – практ. конф. – М. - 2007. – С. 54-57.

39. Федин Д. В. Сравнительный анализ экономической эффективности методов повышения эксплуатационной надежности промысловых трубопроводов / Д. В. Федин, А. Ф. Бархатов, А. А. Вазим // Известия Томского политехнического университета. – 2012. - № 6. – С. 32-35.

40. Гребенькова Г. Л. Анализ работоспособности коррозионно-стойких трубопроводов / Г. Л. Гребенькова, Е. Н. Сафонов, Р. Р. Терегулов, В. И. Агапчев // Нефтегазовое дело. – 2004. - № 2.

41. Технологический регламент пункта подготовки и сбора нефти (УПН) версия 2.01. – Томск: 2018. – 90 с.

					Список используемых источников	Лист
						113
Изм.	Лист	№ докум.	Подпись	Дата		

42. Технологический регламент установки подготовки нефти версия 1.4
Управления по подготовке нефти и газа. - 2016. – 88 с.

43. Проект «Реконструкция УПН нефтегазоконденсатного месторождения. 1 этап». Технологические решения. Технология. Текстовая часть. ОАО «ТомскНИПИнефть»

44. Открытие|брокер: рынок нефти и нефтепродуктов 2-8 февраля 2019 [Электронный ресурс]. –URL: <https://bullion.ru/reports/otkritie/week/oil.pdf>

45. ПроНПЗ Себестоимость добычи нефти [Электронный ресурс]. – URL: <http://pronpz.ru/neft/sebestoimost.html>

46. Вагина О. Е. Расчет срока окупаемости вложений в модернизацию системы безопасности предприятия // Научное сообщество студентов: Междисциплинарные исследования: сб. ст. по мат. XXXIII междунар. студ. науч.-практ. конф. № 22(23) [Электронный ресурс]. – URL: <https://sibac.info/studconf/science/xxxiii/87114>

47. План по предупреждению и ликвидации аварийных разливов нефти на объектах Линейного нефтяного месторождения. – Томск: 2020.

48. Проектная документация: «Перечень мероприятий по гражданской обороне, мероприятий по предупреждению чрезвычайных ситуаций природного и техногенного характера», ПД.ОБ. – 2014 – 08 – 12 ГОЧС. – 2014.

49. Приказ Федеральной службы по экологическому, технологическому и атомному надзору от 12 марта 2013 г. № 103.

50. ГОСТ 12.0.003-2015 «Опасные и вредные производственные факторы. Классификация».

51. ГОСТ 6465-76 Эмали ПФ-115. Технические условия (с Изменениями N 1-5).

52. ГОСТ 23343-78 Грунтовка ГФ-0119. Технические условия.

53. ГОСТ Р 8.615-2005 Государственная система обеспечения единства измерений (ГСИ). Измерения количества извлекаемых из недр нефти и нефтяного газа. Общие метрологические и технические требования (с Изменениями N 1, 2).

					Список используемых источников	Лист
						114
Изм.	Лист	№ докум.	Подпись	Дата		

54. ГОСТ 2939-63 Газы. Условия для определения объема.

55. ГОСТ Р 51858-2002 Нефть. Общие технические условия (с Изменениями N 1, 2).

56. ГОСТ 31385-2016 Резервуары вертикальные цилиндрические стальные для нефти и нефтепродуктов. Общие технические условия (с Поправкой)

57. ГОСТ 15150-69 Машины, приборы и другие технические изделия. Исполнения для различных климатических районов. Категории, условия эксплуатации, хранения и транспортирования в части воздействия климатических факторов внешней среды (с Изменениями N 1, 2, 3, 4, 5)

					<i>Список используемых источников</i>	<i>Лист</i>
<i>Изм.</i>	<i>Лист</i>	<i>№ докум.</i>	<i>Подпись</i>	<i>Дата</i>		115