

Malays. Appl. Biol. (2019) 48(2): 83–87

PENGHASILAN SELULOSA BAKTERIA YANG EKONOMIK DARIPADA AIR KELAPA TUA

NUR SYAFIQAH KAMARUDIN¹, NORLIZA ABDUL RAHMAN^{1*}, MOHD. SAHAID KALIL¹,
SITI KARTOM KAMARUDIN² and FAEZAH ESA¹

¹Program Kejuruteraan Kimia, Fakulti Kejuruteraan dan Alam Bina, Universiti Kebangsaan Malaysia,
43600 Bangi, Selangor, Malaysia

²Institut Sel Fuel, Universiti Kebangsaan Malaysia, 43600 Bangi, Selangor, Malaysia

*E-mail: norlizajkkp@ukm.edu.my

Accepted 9 May 2019, Published online 31 May 2019

ABSTRAK

Selulosa bakteria (SB) adalah biopolimer unik yang dihasilkan secara semula jadi oleh bakteria dan telah digunakan dalam pelbagai jenis industri. Berbanding selulosa tumbuhan, SB mempunyai struktur yang lebih tulen. Penghasilan SB pada skala yang besar khususnya bagi tujuan perindustrian memerlukan penelitian bagi setiap proses dan kos operasi. Penggunaan air kelapa tua yang merupakan sisa buangan domestik sebagai media fermentasi di dalam penghasilan selulosa bakteria merupakan salah satu alternatif dalam mengatasi masalah pencemaran disebabkan oleh pembuangan larutan ini malah ia mampu mengurangkan kos fermentasi. Keadaan optimum proses fermentasi ditentukan melalui kaedah sambutan permukaan (RSM) dengan memanipulasi suhu, bacaan pH dan tempoh fermentasi. Sebanyak tiga perbandingan dengan kajian terdahulu telah dilakukan melalui simulasi loji pemprosesan SB menggunakan perisian SuperoPro Designer. Keputusan menunjukkan reka bentuk daripada kajian ini memerlukan kos operasi yang paling murah berbanding alternatif lain iaitu sebanyak RM261/ kelompok dan ini menjadikannya reka bentuk loji pemprosesan yang ekonomik dan berpotensi untuk diaplikasi.

Kata kunci: Selulosa Bakteria, Air kelapa tua, Fermentasi, Ekonomik, Proses simulasi

ABSTRACT

Bacterial cellulose (SB) is a unique biopolymer produced naturally by bacteria and has been used in various types of industries. Compared to plant cellulose, SB has a purer structure. Production of SB in large scale, especially for industrial purposes, requires exploration on each process and operating cost. The use of matured coconut water, a domestic waste as fermentation media in the production of bacterial cellulose is one of the alternatives to tackle the pollution problem due to improper disposal of this solution and at the same time, it can reduce the cost of fermentation. The optimum conditions of the fermentation process were determined by response surface methodology (RSM) through manipulating temperature, pH reading and fermentation period. A total of three comparisons with previous studies were conducted through simulation of SB processing plant using SuperoPro Designer software. Results showed that the production process designed in this study requires the cheapest operating cost compared to other alternatives with only RM261 / group and thus make it an economical processing plant and has the potential to be applied.

Key words: Bacterial cellulose, matured coconut water, fermentation, economics, simulation process

PENGENALAN

Selulosa Bakteria (SB) ialah bio-polimer tidak bertoksik yang sesuai digunakan di dalam industri makanan dan juga perubatan. Selulosa telah digunakan berabad lamanya sebagai bahan mentah

berasaskan tumbuhan untuk pelbagai kegunaan (Chiciudean, 2011). SB mempunyai formula molekul $(C_6H_{10}O_5)_n$ yang sama seperti selulosa tumbuhan tetapi berbeza ciri kimia dan fizikalnya. SB adalah lebih baik daripada selulosa tumbuhan kerana mempunyai tahap ketulenan, pempolimeran dan indeks penghablurannya yang lebih tinggi. Selain itu, ia juga mempunyai kekuatan tegangan

* To whom correspondence should be addressed.

dan mampu menampung kapasiti air yang tinggi berbanding selulosa tumbuhan (Chawla *et al.*, 2009). Beberapa jenis bakteria seperti *Sarcina*, *Agrobacterium* dan *Rhizobium* juga mempunyai kebolehan mensintesis SB tetapi hanya jenis *Acetobacter* yang dapat menghasilkan SB pada kuantiti yang besar dan mencukupi bagi tujuan industri (Afreen, 2014).

Industri pemprosesan santan kelapa menghasilkan sebanyak 5.3 m³ sisa air kelapa tua setiap hari. Ini menjadi punca utama kepada masalah pencemaran air sungai di sekitar kawasan industri pemprosesan santan. Air kelapa tua berpotensi sebagai media fermentasi dalam penghasilan SB kerana mengandungi pelbagai sumber karbon dan mineral yang sesuai untuk pertumbuhan *A. xylinum*. Maka, penggunaan air kelapa tua yang merupakan sisa buangan industri mampu mengurangkan kos fermentasi dan dapat diperolehi dengan mudah.

Untuk menghasilkan SB pada skala yang besar, proses fermentasi perlu dilakukan pada keadaan yang paling optimum bagi mendapatkan produk yang maksima dan menjimatkan kos. Maka, pemilihan peralatan dan kaedah operasi yang sesuai adalah penting. Oleh itu, kajian ini mengkaji kesan keadaan fermentasi terhadap penghasilan SB dan reka bentuk keseluruhan proses dalam mendapatkan hasil yang optimum. Terdapat pelbagai jenis perisian komersial yang digunakan bagi simulasi proses seperti AspenPlus®, Aspen HYSYS®, Pro/II®, WinSim®, ProMax®, UniSim®, SuperoPro Designer® dan SulSim® (Alnur Auli *et al.*, 2013). Perisian SuperoPro Designer® dipilih kerana amat berguna bagi unit operasi khususnya kepada operasi biologi. Ianya juga boleh mengendalikan proses kelompok dan berterusan dengan kualiti yang sama baik dan membantu untuk mendapatkan kos anggaran bagi peralatan dan kos operasi loji.

BAHAN DAN KAEDAH

Penghasilan inokulum *Acetobacter xylinum* 0416

Media penyediaan inokulum dihasilkan dengan melarutkan 8.0 g glukosa (C₆H₁₂O₆) dan 0.5 g ammonium sulfat (NH₄)₂SO₄ ke dalam 100 mL air kelapa tua. Larutan asid asetik (CH₃COOH) pada kepekatan 0.5 M atau 0.5 M natrium hidroksida (NaOH) digunakan sebagai penyalaras campuran sehingga mencapai pH 4.5. Campuran ini disterilkan pada suhu 121°C selama 15 minit. Sebanyak 10% stok *Acetobacter xylinum* 0416 yang diperolehi daripada Institut Penyelidikan dan Kemajuan Pertanian Malaysia (MARDI) dimasukkan ke dalam media air kelapa dan dieram selama 3 hari pada suhu 30°C secara statik. Proses penyediaan

inokulum ini dilakukan di dalam kebuk aliran lamina secara aseptik untuk mengelak kontaminasi.

Penentuan keadaan optimum fermentasi

Kaedah sambutan permukaan (RSM) telah digunakan untuk mendapatkan keadaan optimum penghasilan SB. Keputusan kajian dianalisis menggunakan Design Expert 6.0.10®. Dalam kaedah ini, sebanyak 10 mL inokulum dimasukkan ke dalam 100 mL air kelapa yang telah ditetapkan pada pH tertentu (pH4 – pH6). Nilai pH ditetapkan melalui penambahan 0.5 M NaOH atau 0.5 M CH₃COOH ke dalam larutan. Campuran seterusnya dimasukkan ke dalam inkubator pada suhu tertentu (30°C – 32°C) dan dalam tempoh fermentasi tertentu (tujuh hari) iaitu seperti yang dicadangkan oleh RSM. Campuran dieram dalam keadaan statik disepanjang proses.

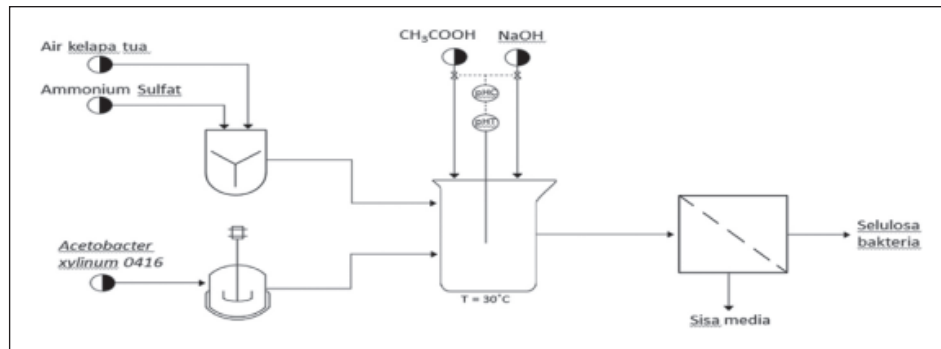
Penyediaan selulosa bakteria

SB yang dihasilkan dicuci dengan air suling dan dipanaskan dengan 0.5 M NaOH selama 20 minit bagi tujuan menyingkirkan sel yang terperangkap di dalam SB. SB kemudiannya dicuci beberapa kali dengan air suling dan dibiarkan selama 15 minit di dalamnya. SB direndam di dalam 10% H₂O₂ selama 30 minit dan dibilas dengan air suling semalaman bagi mengeluarkan larutan alkali dan mengelak proses degredasi untuk menjamin kualiti SB tersebut. SB dikeringkan di dalam inkubator (HI-52, China) pada suhu 60°C dan bacaan diambil setelah berat SB menunjukkan tiada perubahan. SB disimpan di dalam bekas kedap udara.

Rekabentuk loji pemprosesan selulosa bakteria

Rajah 1 menunjukkan penghasilan SB di dalam skala makmal dengan menggunakan perisian Superpro Designer®. Proses dimulakan dengan penyediaan 100 mL inokulum di mana air kelapa tua yang telah disterilkan beserta 10% *A. xylinum* 0416 dicampurkan bersama. Proses inokulasi ini dilakukan selama tiga hari di dalam keadaan statik. Setelah itu, inokulum dimasukkan ke dalam bioreaktor (5 L) yang mengandungi air kelapa pada nisbah 1:10 dan difermentasikan selama tujuh hari pada suhu 32°C. Suhu, nilai pH dan tempoh fermentasi yang digunakan dalam peringkat ini telah ditentukan terlebih dahulu melalui RSM. SB yang terbentuk kemudiannya dibersihkan dan dikeringkan seperti dalam kaedah penyediaan SB di atas.

Untuk menghasilkan SB pada peringkat industri, proses keseluruhan fermentasi telah direka dan dibandingkan dengan tujuan menghasilkan produk yang optimum dan penjimatan kos yang maksimum. Maka, penghasilan SB secara



Rajah 1. Fermentasi air kelapa tua oleh *Acetobacter Xylinum 0416*.

berkelompok dengan empat proses alternatif telah direka bentuk dengan menganggarkan jangka masa bagi loji ditutup bagi tujuan penyelenggaraan ialah sebanyak 25 hari manakala cuti hari minggu ialah sebanyak 96 hari cuti setahun. Oleh itu, loji hanya akan beroperasi hanya untuk 239 hari setahun. Satu kumpulan proses fermentasi mengambil masa sebanyak sepuluh hari jadi boleh menghasilkan lebih kurang 23 kumpulan setahun.

Reka bentuk 1

Proses bermula dengan pengadunan bahan iaitu air, gula, ammonium sulfat dan air kelapa tua yang dilakukan di dalam tangki campur. Kesemua bahan dididih, disteril dan disejukkan di dalam tangki tersebut. Setelah itu, bakteria *A. xylinum 0416* ditambah ke dalam campuran tersebut dan dieram selama 7-14 hari pada suhu antara 23-32°C. SB yang terhasil seterusnya melalui tangki cuci dan penurasan bagi tujuan penuaian (Gama *et al.*, 2013).

Reka bentuk 2

Proses bermula dengan pengadunan air kelapa bersama glukosa, etanol, air serta NaOH dan disterilkan pada suhu 121°C. Pada empat hari inokulasi yang pertama, bakteria dibesarkan di dalam tangki yang mempunyai air kelapa tua dengan kehadiran oksigen. pH dikekalkan pada julat pH 4-6 manakala suhu ditetapkan pada 30°C. Apabila bakteria telah cukup matang, media daripada pengadun dan penapai benih disambungkan ke bekas fermentasi utama pada suhu 30°C untuk proses fermentasi secara adukan selama empat hari. Oksigen disterilkan melalui penapis udara dan suhu penapaian dikekalkan pada 28-30°C manakala pH antara 4-6. Kadar oksigen terlarut dikekalkan pada 20% melalui kawalan kelajuan pengadun dan kadar aliran udara. SB disalurkan ke tangki NaOH untuk proses peneutralan manakala sel hos dan media dimendapkan di tangki pemampat yang kemudiannya dibuang. SB seterusnya melalui proses pengeringan dan penyejukan sebelum disimpan sebagai produk akhir (Norliza *et al.*, 2015).

Reka bentuk 3

Air kelapa tua ditapis menggunakan ultra-turasan dan dicampur dengan gula pada kadar yang ditetapkan. Campuran direbus selama 10 minit dan disejukkan di dalam tangki simpanan 1. Kemudian, bakteria *A. xylinum 0416* dimasukkan ke dalam media tersebut dan disalurkan ke tangki simpanan 2 di mana ia dibiarkan selama 2-3 minggu. Setelah itu, SB yang terhasil dibasuh dan dituai menggunakan alat penurasan pencucian (Kerala State Industrial Development, 2015).

Reka bentuk 4

Kombinasi air dan air kelapa diadun dan disterilkan pada suhu 121°C bagi mengelak kontaminasi. Pada tiga hari pertama inokulasi, bakteria dibesarkan di dalam tangki penapaian benih dengan kehadiran air kelapa tua dan oksigen. pH dikekalkan pada pH 4. Apabila bakteria telah matang, ia disalurkan ke tangki penapaian utama bersama media fermentasi dan dibiarkan selama tujuh hari secara statik untuk menghasilkan SB. Pelikel SB akan terhasil di atas permukaan media. SB dan hasil sampingan yang terhasil akan melalui proses peneutralan di tangki pencucian yang mengandungi NaOH. Seterusnya, saluran akan pergi ke tangki pemendapan dan pada ketika ini, media akan diasingkan berdasarkan ketumpatan dan dibuang. SB kemudiannya melalui proses pengeringan.

KEPUTUSAN DAN PERBINCANGAN

Keputusan bagi kaedah sambutan permukaan dianalisis dengan menggunakan Design Expert 6.0.10®. RSM menggunakan beberapa teknik termasuklah teknik statistik, graf dan matematik untuk membentuk, menambah baik dan mengoptimalkan proses. Berat kering SB digunakan berbanding berat SB basah kerana berat SB kering adalah tetap manakala kandungan air di dalam SB basah akan berubah mengikut keadaan dan

Jadual 1. Data penghasilan SB jangkaan dan sebenar daripada RSM

Urutan piawai	Selulosa kering (Jangkaan) (g/110mL)	Selulosa kering (Sebenar) (g/110mL)
1	0.57	0.91
2	0.31	0.28
3	1.21	1.41
4	0.32	0.53
5	1.07	0.93
6	1.00	0.88
7	2.17	2.28
8	1.48	1.21
9	1.88	1.61
10	1.08	1.24
11	0.04	0.04
12	0.98	0.87
13	0.40	0.00
14	1.80	2.09
15	1.25	1.21
16	1.25	1.85
17	1.25	1.12
18	1.25	1.12
19	1.25	1.12
20	1.25	1.11

menjadikan bacaan berat tidak konsisten. Jadual 1 menunjukkan hasil SB yang paling optimum iaitu 2.28 g yang berlaku pada urutan piawai yang ke-7 iaitu fermentasi dilakukan pada suhu 32°C, pH 4 dan selama tujuh hari. Sementara itu, hasil SB yang paling sedikit adalah 0 g di mana fermentasi dijalankan pada suhu 30°C, pH 5 dan selama 1.64 hari. Keputusan analisis menunjukkan suhu fermentasi ($p=0.0114$), nilai pH ($P=0.024$) dan tempoh fermentasi ($p=0.0010$) memberi kesan yang signifikan terhadap penghasilan SB. Faktor-faktor

yang mempengaruhi penghasilan SB ini turut dipersetujui oleh kajian Norasila dan Norliza (2016), Masaoka *et al.* (1993) dan Pa'E *et al.* (2014). Suhu 32°C, pH 4 dan tempoh tujuh hari telah dicadangkan sebagai keadaan optimum dalam penghasilan SB dengan kecenderungan sebanyak 95.5%. Keadaan bagi setiap parameter ini digunakan dalam kajian seterusnya.

Acetobacter xylinum 0416 mampu menukar gula, gliserol, dan bahan organik lain kepada SB tulen. Air kelapa tua digunakan sebagai sumber karbon kerana harganya yang murah dan penyumbang terbesar tenaga selular di dalam media fermentasi. Setiap glukosa yang digunakan akan ditukarkan kepada asid glukonik. Asid glukonik yang tinggi akan menurunkan pH media, menghalang pertumbuhan sel (Halib *et al.*, 2012) dan seterusnya mengurangkan penghasilan SB (Chawla *et al.*, 2009).

Sebanyak tiga reka bentuk loji fermentasi SB telah dibandingkan dengan loji fermentasi bagi kajian ini. Kesemua loji telah direkabentuk menggunakan simulasi Superpro Designer® bagi kajian terhadap kos proses dan jangka masa proses. Jadual 2 menunjukkan proses, peralatan dan kos operasi bagi setiap reka bentuk. Reka bentuk 4 iaitu kajian ini mampu menghasilkan SB pada kos operasi fermentasi yang paling minimum iaitu sebanyak RM261/kelompok. Maka, kaedah ini berpotensi untuk diaplikasi dalam penghasilan SB pada skala yang lebih besar.

Kesimpulannya, fermentasi air kelapa tua oleh *A. xylinum 0416* mampu menghasilkan selulosa bakteria pada jumlah yang optimum apabila parameter proses ditetapkan pada suhu 32°C, pH 4

Jadual 2. Perbandingan kaedah dan kos fermentasi selulosa bakteria berdasarkan simulasi reka bentuk loji pemprosesan

	Reka bentuk 1	Reka bentuk 2	Reka bentuk 3	Reka bentuk 4
Proses	Pensterilan, Fermentasi, Penurasan, Pencucian (Chawla <i>et al.</i> , 2009)	Pengadunan, Fermentasi, Pencucian, Penurasan (Norliza <i>et al.</i> , 2015)	Penurasan, Pensterilan, Fermentasi Pencucian (Kerala State Industrial Development Corporation, 2015)	Pengadunan, Fermentasi, Pencucian, Penurasan (Kajian ini)
Peralatan	Tangki penyimpanan, Penurasan pencucian, Tangki pencucian	Pengadun, Pam pengemparan, Tangki pencucian, Tangki pemendapan, Tangki Penuras	Ultraturasan, Tangki penyimpanan 1, Tangki Penyimpanan 2, Tangki pencucian, Tangki Penuras	Pengadun, Tangki penyimpanan, Tangki pencucian, Tangki pemendapan, Tangki Penuras
Kos operasi (RM/Tahun)	1,492,000	4,323,000	1,062,748	2,578,000
SB terhasil (kg/kelompok)	103.30	177.30	101.78	178.69
RM/kelompok	451	375	580	261

dan selama tujuh hari. Selain penggunaan air kelapa mampu mengurangkan kos operasi, reka bentuk keseluruhan proses dan pemilihan unit operasi bagi sesebuah loji adalah penting. Dengan menggunakan perisian SuperproDesigner®, perbandingan reka bentuk proses telah dilakukan dan reka bentuk daripada kajian ini menghasilkan RM/kelompok yang paling rendah iaitu sebanyak RM261/Kelompok dan berpotensi untuk diaplikasikan dalam industri.

PENGHARGAAN

Penulis ingin mengucapkan ribuan terima kasih kepada Universiti Kebangsaan Malaysia (UKM) kerana menyokong penyelidikan ini melalui geran GUP-2018-009 dan juga GGP-2017-084.

RUJUKAN

- Afreen, S.S. 2014. Production of Bacterial Cellulose from *Acetobacter Xylinum* using Fruits Wastes as Substrate. *The International Journal of Science & Technology*, **2(8)**: 57-64.
- Alnur Auli, N., Sakinah, M., Mustafa Al Bakri, A.M., Kamarudin, H. & Norazian, M.N. 2013. Simulation of Xylitol Production/: A Review. *Australian Journal of Basic and Applied Sciences*, **7(5)**: 366-372.
- Chawla, P.R., Bajaj, I.B., Survase, S.A. & Singhal, R.S. 2009. Microbial Cellulose/: *Fermentative Production and Applications*, **47(2)**: 107-124.
- Chiciudean, T.G. 2011. Production Methods and Characteristics of Bacterial-Cellulose Composites. Bistrita Mesagerul, Romania. ISBN 9789737843654
- Gama, M., Gatenholm, P. & Klemm, D. 2013. *Bacterial NanoCellulose: A Sophisticated Multifunctional Material*. CRC Press, United States. ISBN 9781138073166
- Halib, N., Amin, M.C.I.M. & Ahmad, I. 2012. Physicochemical Properties and Characterization of Nata de Coco from Local Food Industries as a Source of Cellulose. *Sains Malaysiana*, **41(2)**: 205-211.
- Kerala State Industrial Development Corporation, 2015. Project Profile Coconut-Based Food Processing Plant Prepared by/: Kerala State Industrial Development Corporation Project Profile For Coconut-Based. <https://www.scribd.com/document/97066816/Coconut-Based-Food-Processing-Plant-KSIDC>
- Masaoka, S., Ohe, T. & Sakota, N. 1993. Production of cellulose from glucose by *Acetobacter xylinum*. *Journal of Fermentation and Bioengineering*, **75(1)**: 18-22.
- Norasila, K. & Norliza, A.R. 2016. Design and production control of biocellulose from *Acetobacter xylinum*. *Indian Journal of Science and Technology*, **9(21)**: 1-10.
- Norliza, A.R., Azmi, M., Atif, M., Zainuri, A., Izzuddin, M., Lupang, L.S., Norasila, K., Jaylakshumi, G. & Faezah, E. 2015. Application of Process Control in Production of Biocellulose/: A Case Study. *Applied Mechanics and Materials*, **754-755**: 960-963.
- Pa'E, N., Hamid, N.I.A., Khairuddin, N., Zahan, K.A., Seng, K.F., Siddique, B.M. & Muhamad, I.I. 2014. Effect of different drying methods on the morphology, crystallinity, swelling ability and tensile properties of nata de coco. *Sains Malaysiana*, **43(5)**: 767-773.

