

Artigo Técnico

Transporte de material dissolvido em superfície impermeável sob chuva artificial analisado com a aplicação do delineamento experimental das faces centradas

Transport of dissolved material on impermeable surface under artificial rainfall analyzed with the application of face-centered experimental design

Bruna Peterson Luque Pessoti¹ , **Alexandre Silveira^{1*}** , **Rafael Brito de Moura¹** ,
Jorge Manuel Guieiro Pereira Isidoro² , **Rafael de Oliveira Tiezzi¹** , **Flávio Aparecido Gonçalves¹** 

RESUMO

O estudo do escoamento superficial e transporte de poluentes é de grande importância, pois ajuda na prevenção de impactos ambientais, auxiliando em planejamentos a serem realizados pelo poder público. Neste trabalho, teve-se como objetivo estudar, em laboratório, a dinâmica do transporte de material (cloreto de sódio – NaCl) disposto sobre uma superfície impermeável, dissolvido pela aplicação de água via simulador de chuva, tendo como fonte de variação três variáveis independentes: declividade, intensidade de precipitação e posição do material. Utilizou-se o delineamento experimental de faces centradas, que contemplou diferentes cenários reproduzidos nos experimentos, onde se avaliou a influência das três variáveis independentes sobre as dependentes (tempo de transporte, valor de pico, tempo de pico e massa total transportada), cujas respostas foram monitoradas no exutório do modelo experimental. A análise de resultados obtidos permitiu identificar o efeito significativo da declividade e posição do material sobre todas as variáveis dependentes estudadas e ainda o efeito quadrático da declividade para o tempo de transporte e a massa total transportada. Já para a intensidade de precipitação, verificou-se influência apenas para o tempo de transporte, dentro dos intervalos de estudo com nível de significância de 95%. O modelo produzido para o tempo de transporte é capaz de explicar 90% da variabilidade dos dados, enquanto o para o valor de pico possui uma capacidade de explicação de 67,9%. O tempo de pico possui um modelo capaz de explicar 74,2% da variabilidade dos dados, e o modelo produzido para a massa total transportada possui uma capacidade de explicação de 62,4% da variabilidade dos dados.

Palavras-chave: urbanização; escoamento superficial; qualidade da água; simulação de chuva.

ABSTRACT

The study of surface runoff and transport of pollutants is of major importance, as it helps preventing environmental impacts, and supports planning tasks carried out by public authorities. The goal of this research was to study the dynamics of the transport of material (NaCl) on an impermeable surface, dissolved by the application of water through a rainfall simulator, having as its source of variation three independent variables: slope, rainfall intensity and position of the material. Face-centered experimental design was used, which contemplated different scenarios reproduced in the experiments, where the influence of the three independent variables on the dependent variables (transport time, peak value, peak time and total mass transported) was evaluated, whose responses were monitored at the outlet of the experimental model. The analysis of the results allowed to identify the significant effect of the slope and position of the material on all the dependent variables studied, as well as the quadratic effect of the slope for the transportation time and total mass transported. As for the rainfall intensity, only influence was observed for transportation time, within the study intervals with a level of significance of 95%. The resulting model is capable of explaining: 90% for transport time, 67.9% for peak value, 74.2% for peak time and 62.4% total mass transported.

Keywords: urbanization; surface runoff; water quality; rainfall simulation.

¹Universidade Federal de Alfenas - Alfenas (MG), Brasil.

²Universidade do Algarve - Faro, Portugal / Centro de Ciências e Mar e Ambiente (MARE) - Coimbra, Portugal.

*Autor correspondente: alesilveira72@gmail.com

Recebido: 13/04/2018 - Aceito: 03/12/2018 - Reg. ABES: 194490

INTRODUÇÃO

O crescimento das cidades modificou o meio ambiente, transformando as áreas de práticas agrícolas e florestais em centros urbanos. Essa alteração produziu consequências hidrológicas como a redução da infiltração da água no solo e recarga da água subterrânea e o aumento de volumes escoados superficialmente e do transporte de cargas poluidoras (ALI; BONHOMME; CHEBBO, 2016; BRUNO; AMORIM; SILVEIRA, 2013; BURIAN; SHEPHERD, 2005). No início do escoamento, há maior concentração de poluentes, os quais diminuem ao longo do tempo até serem totalmente transportados. A maneira como esse evento ocorre depende, por exemplo, da intensidade da chuva e do volume escoado (KIM *et al.*, 2005).

Uma maneira tradicional para estudar o processo precipitação-escoamento e o transporte de poluentes associados é o monitoramento de bacias hidrográficas, importante método de estudo, mas que demanda tempo e recursos financeiros. Como alternativa, os simuladores de chuvas são essenciais para investigar os processos hidrológicos na superfície do ambiente urbano (ISERLOH *et al.*, 2013), pois facilitam a obtenção dos dados, diminuindo o tempo e os custos associados. O custo por cada unidade de informação coletada é muito menor em relação aos valores de longo prazo de experimentos que dependem de chuva natural nos cenários de bacias hidrográficas (FERNÁNDEZ-GÁLVEZ; BARAHONA; MINGORANCE, 2008).

Lima e Singh (2003) conduziram uma experiência em laboratório sobre a influência do movimento de chuvas intensas no escoamento superficial. O estudo investigou o efeito da movimentação da tempestade a respeito do escoamento superficial em condições controladas de laboratório.

Herngren *et al.* (2005) utilizaram simulador de chuva em superfícies pavimentadas para estudo de qualidade das águas pluviais. Esse simulador teve como princípio a facilidade de montagem e operação, distribuição uniforme da chuva sob a área operada e velocidade cinética semelhante à chuva natural, com três bocais, espaçados em 1 m e distantes 2,4 m da superfície, sendo uma distância adequada para produzir velocidades semelhantes à da chuva natural.

Egodawatta, Thomas e Goonetilleke (2007) trabalharam no estudo de transporte de poluentes em rodovias urbanas, utilizando um simulador de chuva com controle da intensidade e duração da chuva. O trabalho analisou três rodovias diferentes com alteração da intensidade e da duração da precipitação, sendo possível avaliar que o transporte de poluentes foi interferido mediante essas duas variáveis.

A pesquisa de Souza Junior e Siqueira (2011) teve como propósito construir, calibrar e avaliar a precipitação de um simulador para estudo da hidrologia urbana. O simulador foi construído atendendo aos seguintes requisitos: portabilidade, montagem e operação fácil, distribuição do tamanho de gotas, além de ter a capacidade de produzir intervalo de precipitação e intensidade semelhantes aos do estado de Goiás, Brasil.

Fernández-Gálvez, Barahona e Mingorance (2008) estudaram a mobilidade de material transportado em pequenas parcelas de solo, avaliando

a quantidade de poluentes que podem alcançar as águas subterrâneas pela drenagem do solo com a utilização de um simulador de chuva portátil.

Felice (2017) estudou o transporte de poluente dissolvido (cloreto de sódio — NaCl) e em suspensão (areia), alterando sua posição inicial. O modelo físico utilizado foi simulador de chuva e superfície impermeável, com área de 8,40 m², dividida em quatro posições diferentes de aplicação do poluente dissolvido e em suspensão (próximas e distantes do exutório), onde foram distribuídos os dois tipos de poluente, separadamente.

Lima (2017) investigou o efeito da densidade de ocupação de edifícios em relação ao transporte de material solúvel (NaCl) no escoamento superficial, utilizando simulador de chuva com 16 bocais (Sprayng System®, FullJet HH-w 14), espaçados de 2,5 em 2,5 m, que produz seu efeito sobre uma superfície impermeável de concreto revestida de tinta epóxi com área de 100 m² e inclinações transversal e longitudinal de, respectivamente, 2,5 e 5%.

Experiências em laboratório normalmente exigem muitas repetições dos experimentos para conferir a confiabilidade estatística dos resultados. Considera-se como prática tradicional a mudança de apenas um parâmetro por vez nos experimentos, o que pode produzir uma resposta demorada para obtenção dos resultados. A resposta real de processos, geralmente, é resultado da influência de diversas variáveis que interagem ao mesmo tempo, portanto a metodologia tradicional pode ignorar essa interação, sendo uma grande desvantagem (COSTA, 2016). Desse modo, é importante utilizar uma metodologia de otimização dos experimentos para melhor — e confiável — interpretação dos resultados.

Rodrigues e Lemma (2014) apresentam três diferentes caminhos para a resolução de um problema experimental. Um dos métodos é o da prática tradicional, no qual é construída uma matriz e todas as combinações possíveis são estudadas até se encontrar a melhor solução final; esse método investiga todo o espaço experimental, contudo, possui um número muito elevado de experimentos. Outro procedimento analisado é o *one-at-a-time*, no qual se estuda uma variável por vez: enquanto as demais variáveis são fixadas, o melhor resultado encontrado para a primeira batelada de experimentos é fixado e, assim, variam-se as condições antes fixadas; mesmo que esse procedimento seja utilizado atualmente, nota-se grande deficiência, pois podem existir interações entre as variáveis que não foram exploradas pelo método. O terceiro processo estudado é o do planejamento experimental fatorial, que, nos últimos 60 anos, tornou-se muito difundido, vista a diminuição do número de ensaios e o aumento da precisão dos resultados. Na Figura 1, encontram-se esquematizados os três métodos estudados.

Os três procedimentos foram exemplificados para uma situação com três variáveis independentes, que se modificaram em cinco níveis. O primeiro (tradicional — Figura 1A) necessitaria de 125 experimentos totais (5 × 5 × 5), sem repetições, que investigariam todos os 3 fatores para as 5 combinações, sendo muito demorado e de alto custo. Para o segundo (*one-at-a-time*), seriam necessários, no mínimo, 13 experimentos, contudo, limita-se a uma pequena região espacial estudada

(Figura 1B), o que não detecta os efeitos de interação entre elas, obtendo um resultado aquém do valor otimizado. Para o procedimento do planejamento fatorial completo (Figura 1C), são necessários 17 ensaios (oito fatoriais para o vértice do cubo, seis para os pontos axiais e três repetidos na região central para garantia dos resultados), com uma maior área espacial de estudo, podendo-se calcular o erro experimental pela repetição de, no mínimo, três vezes no ponto central. Torna-se possível ainda produzir um modelo matemático que, validado estatisticamente, produz uma superfície de resposta, onde se determinam as condições otimizadas para o trabalho (RODRIGUES; IEMMA, 2014).

Os sistemas hidrológicos envolvem diferentes variáveis que, relacionadas entre si, produzem resultados distintos e, quando esses efeitos são ignorados no processo, o valor obtido pode não ser representativo.

A necessidade de minimizar os custos, por meio da redução do número de experimentos e da quantidade de materiais utilizados, faz com que, cada vez mais, os pesquisadores utilizem processo de otimização que adota desenhos experimentais e a Metodologia de Superfície de Resposta (MSR). Esse método é um conjunto de técnicas avançadas de planejamento de experimentos que facilitam o entendimento e otimizam a resposta, avaliando os efeitos de diferentes variáveis.

Para os cientistas, a atividade mais importante é o planejamento dos experimentos — quando este não é feito de maneira correta, os resultados podem ser uma grande quantidade de dados sem possibilidade de extrair uma conclusão efetiva (COSTA, 2016; WOSIACK *et al.*, 2015; LIYANA-PATHIRANA; SHAHIDI, 2005). Assim, a utilização do planejamento experimental fatorial para o processo hidrológico é de grande importância — por este ser um estudo que abrange muitas variáveis, facilita a realização de maneira organizada dos experimentos, com uma quantidade mínima necessária diminuindo tempo e custos.

Desse modo, objetivamos estudar o transporte de material dissolvido, que simula poluente, com a utilização de chuva artificial e superfície impermeável, fazendo aplicação de delineamento experimental fatorial a fim de se obter uma modelagem estatística-matemática dos dados.

METODOLOGIA

Aparato experimental

O trabalho foi conduzido dentro de laboratório com aparato experimental composto de simulador de chuva e superfície impermeável (Figura 2). O simulador de chuva possui três bocais do tipo cone completo (*FullJet* ¼ HH — 14W, Spraying System Co.), localizados centralmente no eixo longitudinal com distância de 1,3 m entre bocais e posicionados a 2,4 m de altura do centro da superfície impermeável. A tubulação de policloreto de vinila (PVC), na qual os bocais estão instalados, possui 0,0125 m de diâmetro. No simulador, próximo aos bocais, encontram-se uma válvula solenoide, com finalidade de fechamento e abertura automática do sistema, e também um manômetro digital, que tem como função possibilitar o monitoramento da pressão em que os ensaios foram realizados.

Para alimentação, há um conjunto motor-bomba, com potência de 1 CV, conectado, por uma tubulação de PVC, com diâmetro de 0,025 m, a um reservatório (310 L), que manteve seu nível constante de água durante todos os experimentos. Na Figura 2, é apresentado o aparato utilizado.

A superfície impermeável tem área de 4,305 m² (4,1 × 1,05 m), revestida de concreto, para representar áreas impermeabilizadas urbanas. Na parte inferior da superfície, foi instalada uma calha de PVC, considerado o exutório, onde foi feita a coleta do material transportado e quantificação do escoamento, por meio de uma abertura circular central na calha.

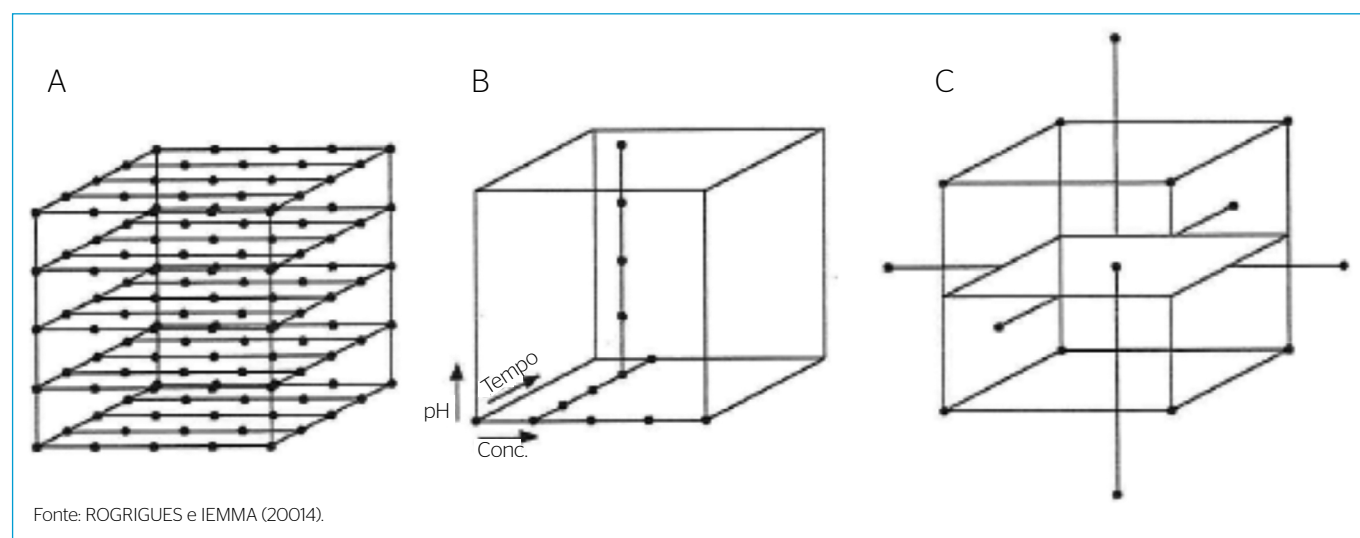


Figura 1 - Esquema dos delineamentos experimentais para três variáveis. (A) Método tradicional, matriz com todas as combinações possíveis. (B) Análise de uma variável por vez. (C) Exemplo de delineamento fatorial

Na parte superior da superfície, foi possível ajustar a declividade, com o auxílio de uma ferramenta de ajuste de declividade (elevador hidráulico).

Configuração dos experimentos

No delineamento experimental, definiu-se, como uma das variáveis independentes, a posição inicial em que o material dissolvido se encontrava. Com isso, delimitaram-se, na superfície impermeável, três áreas diferentes, cujos limites superiores, a partir da seção de saída, representam as distâncias definidas pelo delineamento experimental, onde, em cada uma dessas áreas, houve a delimitação de 10 posições circulares equidistantes, local onde foi inserido o material dissolvido (Figura 3).

Para cada ensaio, a duração de precipitação foi de dois minutos. No intuito de se manter a superfície com a mesma característica de umidade, aplicou-se chuva durante um minuto e aguardou-se o tempo de oito minutos para o início dos experimentos.

Delineamento experimental

Para melhor interpretar os resultados obtidos e correlacionar as diferentes variáveis envolvidas, decidiu-se fazer um planejamento experimental fatorial (delineamento experimental das faces centradas (DFC), pois este diminui o número de ensaios realizados, além de os gráficos produzidos serem mais claros para a interpretação dos resultados. Neste trabalho, foi avaliado o efeito de três variáveis independentes: declividade da superfície impermeável (x_1), intensidade de precipitação (x_2) e posição do material (x_3).

Definiu-se, para a avaliação das variáveis independentes, os pontos codificados (-1), (0) e (1). Assim, delimitou-se a maior distância da posição do material (1), sendo 3,5 m do exutório, definiu-se o ponto inferior (-1) de 0,78 m para produzir amplitudes iguais de distâncias e o ponto central (0) foi de 2,14 m.

A intensidade de precipitação foi estabelecida em função do limite de funcionamento do simulador. Com isso, fizeram-se experimentos com as possíveis precipitações produzidas pelo simulador. A melhor combinação, que resultou em amplitudes iguais, para os três níveis codificados — (-1) (0) e (1) —, foram as intensidades de precipitação de 54, 64 e 74 $\text{mm}\cdot\text{h}^{-1}$, respectivamente.

Os níveis de declividades foram definidos pela capacidade do equipamento de ajuste de declividade (elevador hidráulico), utilizando seu limite, que representava maior declividade em 8,1% (1), atribuindo aos pontos codificados — (-1) e (0) — os valores 2,7 e 5,4%, respectivamente.

O delineamento proposto pelo planejamento formou uma combinação de 17 ensaios, sendo realizado um experimento fatorial completo 2^3 , além de 6 ensaios nas faces centradas e mais 3 repetições no ponto central (Tabela 1). Os resultados foram avaliados estatisticamente, com dados produzidos no *software* Protimiza Experimental Design®, representados por gráficos de contorno feitos no Excel®, relacionando a influência das variáveis independentes sobre a variável dependente avaliada.

Os efeitos dos fatores avaliados (declividade, intensidade de precipitação e posição do material — ou seja, das variáveis independentes) sobre as variáveis dependentes estudadas — tempo total para o

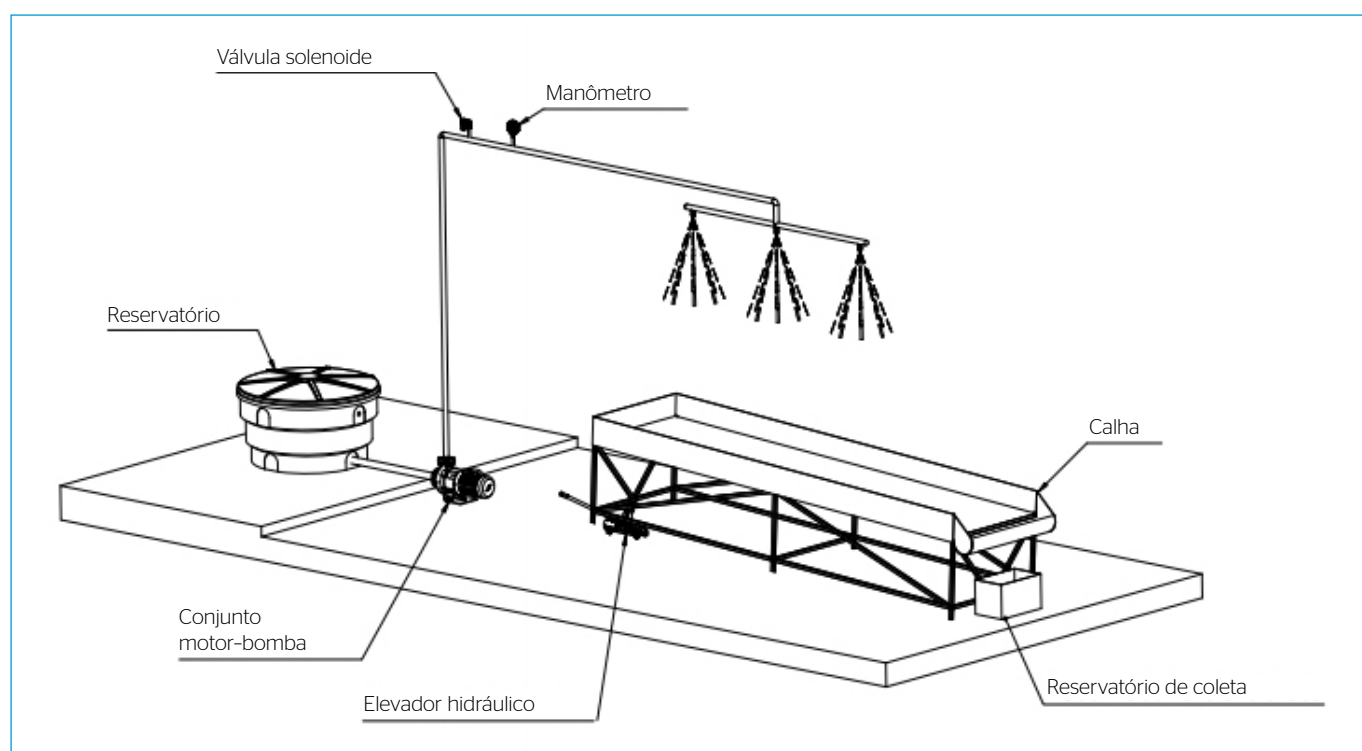


Figura 2 - Esquema do aparato experimental utilizado composto de superfície impermeável e simulador de chuva.

transporte do material (T_{transp}), valor de pico ($Pico$), tempo em que ocorre o pico de descarga mássica (T_p) e total de massa transportada ($Massa\ total$) — são informações obtidas nos ensaios experimentais.

Foi feita uma análise de regressão múltipla dos dados obtidos, para estimar coeficientes do modelo de regressão pelo método dos mínimos quadrados. Com isso, foi ajustado um modelo estatístico-matemático que relacionou variáveis independentes e dependentes, seguindo metodologia proposta por Rodrigues e Iemma (2014). Estimou-se uma equação para cada variável dependente estudada, totalizando quatro, validadas por análises estatísticas dos dados (ANOVA e análise de erro puro), sendo confiáveis a nível de 95% ($p < 0,05$). Os resultados foram representados graficamente em gráficos de contorno, relacionando a influência de duas variáveis independentes com uma dependente.

Quantificação do material dissolvido

Para quantificação da passagem de material dissolvido, foi instalado, na calha da superfície impermeável, um condutivímetro (Verbier LabQuest®),

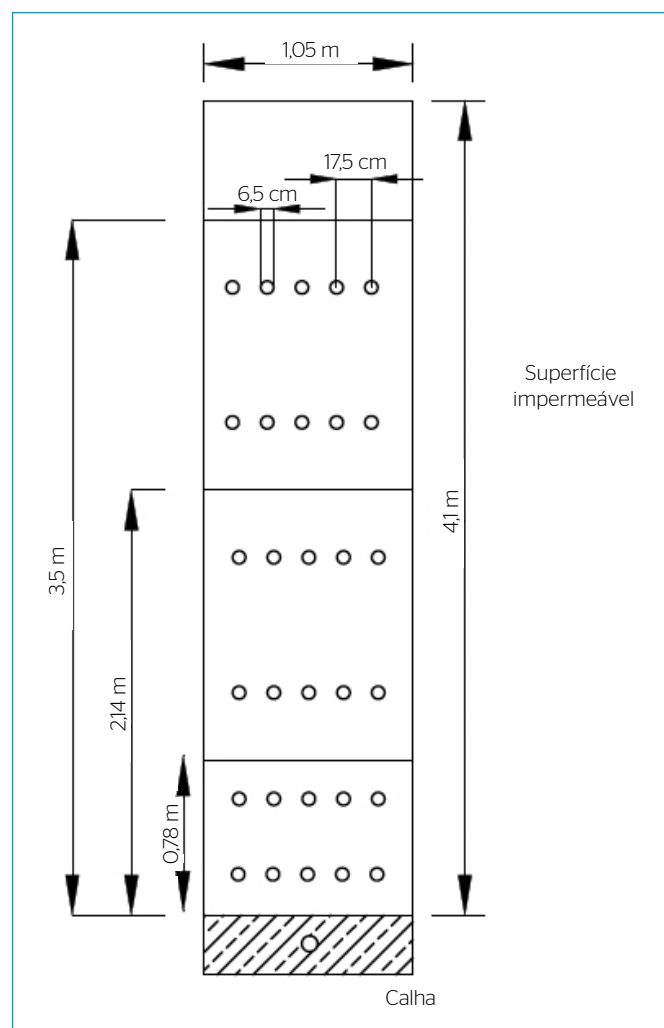


Figura 3 - Esquema da superfície impermeável com delimitação da área com finalidade de aplicação do material dissolvido.

que monitorava a condutividade elétrica ($\mu S.cm^{-1}$) em intervalos de 1 segundo. A concentração de sólidos totais dissolvidos foi estimada com base em um modelo de calibração gerado por Felice (2017), o qual converte os valores de condutividade elétrica ($C - \mu S.cm^{-1}$) em concentração de cloreto de sódio ($C_{CL} mg.L^{-1}$), conforme Equação 1.

$$C_{CL} = 0,43.C - 6,708 \quad (1)$$

O produto da multiplicação da concentração de cloreto de sódio ($mg.L^{-1}$) pela vazão obtida no hidrograma resulta na descarga mássica em função do tempo, tornando-se possível calcular a massa de material dissolvido transportado pelo escoamento superficial.

Para a construção do hidrograma, houve a quantificação do escoamento superficial na calha da superfície impermeável em experimentos independentes daqueles realizados para o material dissolvido. O tempo quando se iniciou a coleta foi definido pelo momento em que ocorreu um filete contínuo de água (16 segundos após o início da precipitação) e o fim do escoamento, momento em que houve a pausa da coleta, foi quando o filete deixou de ser contínuo e passou a ser intermitente. Os hidrogramas foram construídos pelo método volumétrico. Houve a quantificação do escoamento coletando-se amostras, em dez recipientes, em intervalos de tempo suficiente para representar a ascensão, o pico e a recessão do hidrograma, sendo os pontos médios dos tempos de coleta iguais a: 16,0; 19,5; 26,5; 33,5; 48,0; 74,0; 96,0; 124,0; 146,0; 163,5; e 183,5 s. Após os ensaios, os recipientes foram secados externamente e pesados, a massa de água, anotada e seu valor, convertido em volume escoado e, posteriormente, em vazão por intervalo de tempo.

RESULTADOS E DISCUSSÃO

Foram obtidos, nos experimentos, os valores de tempo total para o transporte do material (T_{transp}), de maior descarga mássica transportada ($Pico$), em que ocorre o maior valor de descarga mássica (T_p) e massa total transportada ($Massa\ total$), para cada um dos 17 experimentos, apresentados na Tabela 1.

Os resultados mostraram maior T_{transp} no experimento 12, com tempo de 137 segundos (transporte mais lento), enquanto o tempo de transporte mais rápido foi de 47,5 segundos, no experimento 10. O maior $Pico$ observado nos experimentos realizados foi de 257,3 $mg.s^{-1}$, no experimento 4, nos casos de maior declividade, intensidade de precipitação e proximidade do exutório. A menor concentração encontrada nos experimentos foi de 47,4 $mg.s^{-1}$, no experimento 7, em que a declividade era mais baixa e a posição, mais distante, contudo, havia maior intensidade de precipitação. Os valores de T_p variaram entre 26,5 e 74 segundos, para os experimentos 4 e 5, respectivamente. As $Massas\ totais$ encontradas para os experimentos variaram de 0,93 a 1,98 g, referentes aos experimentos 6 e 4, respectivamente.

A Tabela 2 apresenta os coeficientes de regressão obtidos pela análise de regressão múltipla para o *Ttransp*, *Pico*, *Tp* e *Massa total* em relação às alterações de declividade (x_1), intensidade de precipitação (x_2) e posição do material (x_3), sendo (L) coeficiente linear, (Q) coeficiente quadrático e (I) coeficiente de interação. Os resultados da ANOVA indicaram que todos os modelos, das quatro variáveis dependentes estudadas, foram significativos, com valor p do modelo < 0,05 e valor p da falta de ajuste > 0,05, com nível de confiança de 95%.

Para o *Ttransp*, nota-se influência da declividade com efeito linear e quadrático, além de interação com a posição do material. A resposta foi também influenciada pela intensidade de precipitação com efeito linear, considerando nível de significância de 5%, sendo o modelo capaz de explicar até 90% da variabilidade dos dados para o intervalo de estudo.

Para o *Pico*, observa-se influência apenas da declividade e posição do material, com efeitos lineares e de interação entre si para um nível de significância de 5%. O modelo produzido é capaz de explicar 67,9% da variabilidade dos dados para os intervalos de estudo.

Para o *Tp*, considerando o nível de significância de 5%, observam-se influência da declividade e posição do material, com efeitos lineares apenas, e capacidade de explicação da variabilidade dos dados de 74,2% conforme os intervalos estudados para as variáveis independentes.

A *Massa total* apresentou efeito quadrático significativo para a declividade e efeito linear significativo para a posição do material, além do efeito

significativo da interação entre a posição do material e declividade. O modelo apresentou capacidade de explicação de 62,4% para variabilidade dos dados, dentro dos intervalos de estudo para as variáveis independentes avaliadas

A Figura 4 representa as curvas de contorno que relacionam as variáveis dependentes com as independentes que foram relevantes.

Para a Figura 4A, encontra-se a curva de contorno para *Ttransp*, para a interação entre declividade (x_1) e intensidade de precipitação (x_2). Nota-se que *Ttransp* diminui com o aumento da declividade, porém, para declividade fixa, é aproximadamente constante com o aumento da intensidade de precipitação.

Comportamento semelhante é observado na Figura 4B, em que o *Ttransp* diminui com o aumento da declividade, porém se mantém aproximadamente constante, para uma declividade fixa, independentemente da posição do material.

Na Figura 4C, observa-se aumento do *Ttransp* com o crescimento da intensidade de precipitação para uma mesma posição do material.

Nota-se, assim, observada pelo seu coeficiente linear enquanto a posição do material possui relevância apenas com o coeficiente de interação com a declividade (Tabela 2), maior influência da intensidade de precipitação em relação à posição do material.

A curva de contorno (Figura 4D), gerada pelo modelo para estudar o *Pico*, relaciona a declividade com a posição do material. Vê-se que a intensidade de precipitação não influencia o valor de descarga

Tabela 1 - Valores das variáveis dependentes obtidas para cada combinação de experimento proposto no delineamento experimental.

Ensaio	Variáveis independentes (fonte de variação)			Variáveis dependentes (respostas)			
	Declividade (x_1)	Intensidade de precipitação (x_2)	Posição do material (x_3)	<i>Ttransp</i> (s)	<i>Pico</i> (mg.s ⁻¹)	<i>Tp</i> (s)	<i>Massa total</i> (mg)
1	2,7(-1)	54(-1)	0,78(-1)	112,5	76,5	48,0	1329,0
2	8,1(0)	54(-1)	0,78(-1)	54,5	132,1	33,5	1825,0
3	2,7(-1)	74(1)	0,78(-1)	126,5	74,3	33,5	1407,0
4	8,1(0)	74(1)	0,78(-1)	54,5	257,3	26,5	1980,0
5	2,7(-1)	54(-1)	3,5(1)	72,0	56,9	74,0	1381,0
6	8,1(0)	54(-1)	3,5(1)	62,5	48,4	48,0	933,0
7	2,7(-1)	74(1)	3,5(1)	115,5	47,4	74,0	1304,0
8	8,1(0)	74(1)	3,5(1)	69,5	78,1	48,0	1244,0
9	2,7(-1)	64(0)	2,14(0)	112,5	95,3	48,0	1682,0
10	8,1(0)	64(0)	2,14(0)	47,5	70,5	33,5	943,0
11	5,4(0)	54(-1)	2,14(0)	112,5	101,6	48,0	1652,0
12	5,4(0)	74(1)	2,14(0)	137,0	104,6	33,5	1923,0
13	5,4(0)	64(0)	0,78(-1)	119,5	149,1	33,5	1859,0
14	5,4(0)	64(0)	3,5(1)	112,5	56,1	48,0	1262,0
15	5,4(0)	64(0)	2,14(0)	112,5	70,3	48,0	1699,0
16	5,4(0)	64(0)	2,14(0)	98,0	81,1	48,0	1325,0
17	5,4(0)	64(0)	2,14(0)	119,5	87,2	33,5	1871,0

Ttransp: transporte do material; *Pico*: valor de pico; *Tp*: tempo em que ocorre o pico de descarga mássica; *Massa total*: total de massa transportada.

Tabela 2 - Coeficientes de regressão e dados estáticos para as variáveis dependentes.

Fatores	Coeficientes de regressão	Erro padrão	valor t	p
<i>Ttransp</i> - R ² = 90%; p (modelo) < 0,001; p (falta de ajuste) = 0,62				
Média	113,90	3,86	29,44	< 0,0001
x ₁ (L)	-25,05	2,85	-8,76	0,00005
x ₁ (Q)	-36,83	5,52	-6,66	0,0003
x ₂ (L)	8,9	2,86	3,11	0,017
x ₂ (Q)	7,92	5,52	1,43	0,19
x ₃ (L)	-3,55	2,86	-1,2	0,25
x ₃ (Q)	-0,83	5,52	-0,15	0,88
x ₁ · x ₂ (I)	-6,31	3,19	-1,97	0,089
x ₁ · x ₃ (I)	9,31	3,19	2,91	0,022
x ₂ · x ₃ (I)	4,56	3,20	1,43	0,19
<i>Pico</i> - R ² = 67,9%; p (modelo) = 0,0015; p (falta de ajuste) = 0,06				
Média	87,06	11,72	7,42	0,0001
x ₁ (L)	23,59	8,66	2,72	0,03
x ₁ (Q)	-9,74	16,73	-0,58	0,57
x ₂ (L)	14,60	8,66	1,68	0,13
x ₂ (Q)	10,48	16,73	0,62	0,55
x ₃ (L)	-40,25	8,66	-4,64	0,002
x ₃ (Q)	9,99	16,73	0,60	0,57
x ₁ · x ₂ (I)	20,82	9,68	2,15	0,068
x ₁ · x ₃ (I)	-27,04	9,68	-2,79	0,03
x ₂ · x ₃ (I)	-12,86	9,69	-1,33	0,22
<i>Tp</i> - R ² = 74,2%; p (modelo) < 0,001; p (falta de ajuste) = 0,71				
Média	40,40	2,74	14,75	0,000001
x ₁ (L)	-8,8	2,024	-4,35	0,003
x ₁ (Q)	2,42	3,91	0,62	0,55
x ₂ (L)	-3,6	2,02	-1,78	0,12
x ₂ (Q)	2,42	3,91	0,62	0,55
x ₃ (L)	11,70	2,02	5,78	0,0006
x ₃ (Q)	2,42	3,91	0,62	0,55
x ₁ · x ₂ (I)	0,94	2,26	0,41	0,70
x ₁ · x ₃ (I)	-3,81	2,26	-1,68	0,13
x ₂ · x ₃ (I)	2,69	2,26	1,19	0,27
<i>Massa total</i> - R ² = 62,4%; p (modelo) < 0,001; p (falta de ajuste) = 0,80				
Média	1625,31	114,31	14,22	2,2·10 ⁻⁶
x ₁ (L)	-17,80	84,48	-0,21	0,84
x ₁ (Q)	-308,4	163,20	-1,89	0,10
x ₂ (L)	73,80	84,48	0,87	0,41
x ₂ (Q)	166,96	163,20	-3,70	0,72
x ₃ (L)	-227,60	84,48	-2,70	0,03
x ₃ (Q)	-60,04	163,20	-0,37	0,72
x ₁ · x ₂ (I)	58,13	94,45	0,62	0,56
x ₁ · x ₃ (I)	-197,12	94,45	-2,09	0,075
x ₂ · x ₃ (I)	0,13	94,45	0,001	0,99

Ttransp: transporte do material; *Pico*: valor de pico; *Tp*: tempo em que ocorre o pico de descarga mássica; *Massa total*: total de massa transportada.

mássica, conforme modelo obtido (Tabela 2). A combinação de maior declividade com posição mais próxima ao exutório resulta em maiores valores de concentração de *Pico*.

A Figura 4E avalia o *T_p* em relação à declividade e à posição do material. À medida que a declividade aumenta, nas posições mais próximas ao exutório, encontram-se *T_p* menores, isto é, atinge-se o

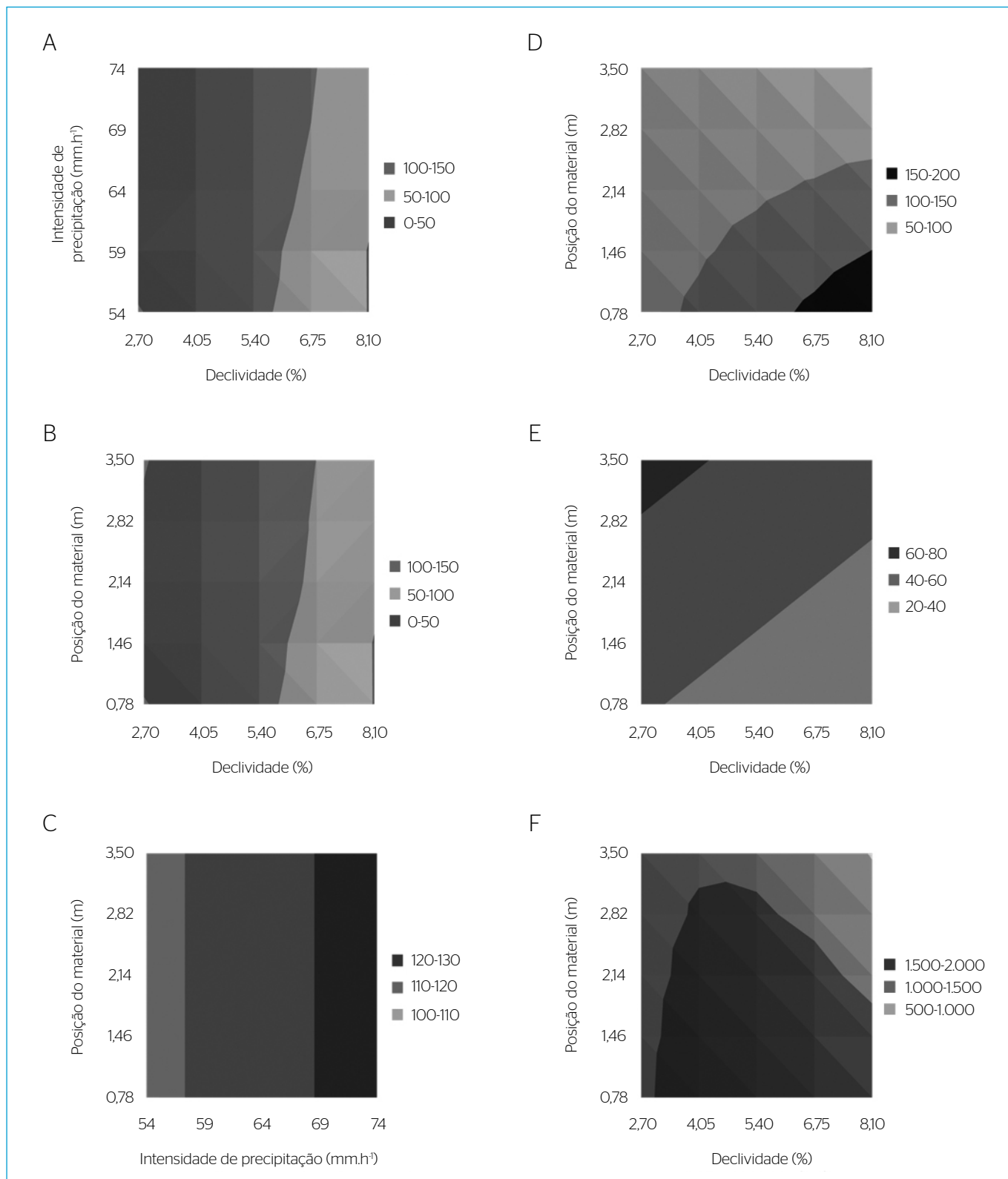


Figura 4 - (A, B e C) Gráficos de curva de contorno para transporte do material; (D) valor de pico; (E) tempo em que ocorre o pico de descarga mássica; (F) total de massa transportada.

pico mais rapidamente. A intensidade de precipitação não foi significativa para o modelo.

A curva de contorno produzida para *Massa total* compara a declividade em relação à posição do material, como apresenta a Figura 4F. Na região em que a declividade é próxima a 6%, combinada com a menor distância do material do exutório, aparece a maior *Massa total* transportada. O valor esperado de maior massa transportada na maior declividade — 8% — não foi verificado, pois, provavelmente, parte do sal passou sem dissolver, não sendo registrado o aumento da condutividade pelo condutivímetro. O menor transporte de massa é observado nas situações com maior declividade e posições mais distantes do exutório, o que pode ser explicado possivelmente pelo fato de que parte do material tenha ficado retido na superfície.

De acordo com Lima (2017), os maiores valores de *Pico* são atingidos quando o material dissolvido se encontra em posições próximas ao exutório, com interferência de densidade de edifícios situados na área de estudo. O mesmo foi observado por Felice (2017), sem interferência de edifícios, e por este presente trabalho.

Para Lima (2017) e Felice (2017), o *Tp* apresenta valores menores quando o material dissolvido se encontra mais próximo ao exutório. De forma análoga, maiores distâncias do exutório produzem *Tp* maiores, demorando mais tempo para que a descarga mássica atingisse seu valor máximo. Felice (2017) ainda analisou a diferença de intensidade de precipitação, pois foi observado que duas posições iguais apresentaram diferenças acentuadas nos valores de pico e tempo de pico, consequência da alteração de intensidade de precipitação, pois, com maior intensidade de precipitação (60 mm.h^{-1}), apresentaram-se maior *Pico* e *Tp* mais lento, comparada com a posição de menor intensidade (56 mm.h^{-1}), que apresentou menor *Pico* e *Tp* mais rápido. No entanto, a presente pesquisa não verificou interferência da intensidade de precipitação para *Pico* e *Tp*.

Lima (2017) estudou a *Massa total* transportada de material dissolvido, observando que, mantendo fixa uma densidade de ocupação de edifícios, o material, quando se encontra em uma posição mais próxima ao exutório, apresenta maiores valores de massa transportada. Neste trabalho, observaram-se maiores valores de *Massa total* também na posição mais próxima do exutório, combinada com declividade de 6% sem interferência da intensidade de precipitação.

CONCLUSÃO

Nesta pesquisa, avaliou-se a utilização do delineamento experimental das faces centradas para facilitar a interpretação de resultados de experimentos com confiabilidade estatística, diminuindo o tempo e os custos associados. Foram realizados experimentos para medição do transporte de material dissolvido, com repetições apenas no ponto central. Pode-se concluir que o método utilizado foi de grande importância,

pois, com o método tradicional, seria necessária uma quantidade de 27 ensaios, sem a realização das repetições, o que produziria resultados inconsistentes, não havendo a possibilidade de se calcular nenhum tipo de erro padrão característico às manipulações experimentais.

Comparando-se o delineamento e o método de superfície de resposta com os gráficos tradicionais, observa-se que o delineamento experimental e MSR proporcionam maior número de análises, enquanto os gráficos seriam, em princípio, apenas visuais. Soma-se a isso o fato de a metodologia do planejamento experimental utilizar poucos experimentos, com três repetições apenas nos pontos centrais.

Esse tipo de delineamento mostrou-se adequado para o estudo, pois permitiu uma ampla análise de resultados entre as variáveis dependentes estudadas e as independentes, dentro do intervalo dos experimentos. As análises dos resultados nas superfícies de resposta, sempre relacionando as variáveis duas a duas, permitiram verificar o efeito da tendência dos fatores na resposta, enquanto as equações completas geradas pelo modelo permitem calcular o valor da resposta considerando todas as três variáveis. As equações geradas pelo modelo permitem calcular as variáveis dependentes em qualquer outra situação, não experimentada, dentro do intervalo investigado.

Para o material dissolvido, foi possível perceber que a declividade e a posição do material apresentaram influência para todas as variáveis dependentes estudadas, com destaque para o efeito quadrático da declividade para o tempo de transporte e a massa total transportada. A intensidade de precipitação influenciou apenas para o tempo de transporte.

Desse modo, observou-se que a metodologia utilizada é viável nos estudos realizados, permitindo simular situações não experimentadas, dentro do intervalo dos experimentos realizados, utilizando a equação-modelo produzida.

Destaca-se que este trabalho é pioneiro e apenas uma etapa inicial, que pode ser aprofundada em trabalhos futuros para conhecimento do processo precipitação–escoamento e transporte de materiais associados, auxiliando a solução de problemas ambientais. Assim, é possível a realização de trabalhos futuros com intensidades de precipitações distintas, diferentes tipos de superfície — que modificariam a rugosidade, alterando o escoamento e o transporte do material —, mudança da duração da precipitação — sendo uma variável independente, que interfere no transporte de material — e ainda a mudança do tipo de material utilizado.

AGRADECIMENTOS

Os autores agradecem a Fundação de Amparo à Pesquisa do Estado de Minas Gerais (FAPEMIG — APQ-01982-14) e a Coordenação de Aperfeiçoamento de Pessoal de Nível Superior (CAPES — processo nº 88881.030412/2013-01). Jorge Isidoro agradece à Fundação para a Ciência e Tecnologia - Portugal (FCT) através do projeto estratégico UID/MAR/04292/2019 atribuído ao MARE.

REFERÊNCIAS

- ALI, S.A.; BONHOMME, C.; CHEBBO, G. (2016) Evaluation of the performance and the predictive capacity of build-up and wash-off models on different temporal scales. *Water*, v. 8, n. 8, p. 312-336. <http://doi.org/10.3390/w8080312>
- BRUNO, L.O.; AMORIM, R.S.S.; SILVEIRA, A. (2013) Estudo da Redução do Escoamento Superficial Direto em Superfícies Permeáveis. *Revista Brasileira de Recursos Hídricos*, v. 18, n. 2, p. 237-247. <http://dx.doi.org/10.21168/rbrh.v18n2.p237-247>
- BURIAN, S.J.; SHEPHERD, J.M. (2005) Effect of urbanization on the diurnal rainfall pattern in Houston. *Hydrological Processes*, v. 19, n. 5, p. 1089-1103. <https://doi.org/10.1002/hyp.5647>
- COSTA, K.O. (2016) *Otimização das Condições de Cultivo do Fungo Endofítico Phomopsis sp. Extraído da Bauhinia Veriegata para produção de Metabólitos Secundários com Atividade Antioxidante*. 76f. Dissertação (Mestrado) - Programa de Pós-Graduação em Ciência Farmacêutica, Universidade de Brasília, Brasília.
- EGODAWATTA, P.; THOMAS, E.; GOONETILLEKE, A. (2007) Mathematical interpretation of pollutant wash-off from urban road surfaces using simulated rainfall. *Water Research*, v. 41, n. 13, p. 3025-3031. <https://doi.org/10.1016/j.watres.2007.03.037>
- FELICE, J.G. (2017) *Transporte de Material em Suspensão e Dissolvido em Modelo Físico com Superfície Impermeável Utilizando Chuva Simulada*. 56f. Dissertação (Mestrado) - Programa de Pós-Graduação em Ciência e Engenharia Ambiental, Universidade Federal de Alfenas, Poços de Caldas.
- FERNÁNDEZ-GÁLVEZ, J.; BARAHONA, E.; MINGORANCE, M.D. (2008) Measurement of Infiltration in Small Field Plots by a Portable Rainfall Simulator: Application to Trace-Element Mobility. *Water Air and Soil Pollution*, v. 191, n. 1-4, p. 257-264. <http://dx.doi.org/10.1007/s11270-008-9622-2>
- HERNGREN, L.; GOONETILLEKE, A.; SUKPUM, R.; SILVA, D.Y. (2005) Rainfall Simulation as a Tool for Urban Water Quality Research. *Environmental Engineering Science*, v. 22, n. 3, p. 378-383. <https://doi.org/10.1089/ees.2005.22.378>
- ISERLOH, T.; RIES, J.B.; ARNÁEZ, J.; BOIX-FAYOS, C.; BUTZEN, V.; CERDÀ, A.; ECHEVERRÍA, M.T.; FERNÁNDEZ-GÁLVEZ, J.; FISTER, W.; GEIBLER, C.; GÓMEZ, J.A.; GÓMEZ-MACPHERSON, H.; KUHN, N.J.; LÁZARO, R.; LEÓN, F.J.; MARTÍNEZ-MÉNA, M.; MARTÍNEZ-MURILLO, J.F.; MARZEN, M.; MINGORANCE, M.D.; OTIGOSA, L.; PETERS, P.; REGUÉS, D.; RUIZ-SINOJA, J.D.; SCHOLTEN, T.; SEEGER, M.; SOLÉ-BENET, A.; WENGEL, R.; SWIRTZ, S. (2013) European small portable rainfall simulators: A comparison of rainfall characteristics. *Catena*, v. 110, p. 100-112.
- KIM, L.; KAYHANIAN, M.; ZOH, K.; STENSTROM, M.K. (2005) Modeling of highway stormwater runoff. *Science of the Total Environment*, v. 348, n. 1-3, p. 1-18. <https://doi.org/10.1016/j.scitotenv.2004.12.063>
- LIMA, B.O. (2017) *Transporte de Material Dissolvido pelo Escoamento Superficial Produzido por um Simulador de Chuva sobre Superfície Impermeável*. 63f. Dissertação (Mestrado) - Programa de Pós-Graduação em Ciência e Engenharia Ambiental, Universidade Federal de Alfenas, Poços de Caldas.
- LIMA, J.L.M.P. de; SINGH, V.P. (2003) Laboratory experiments on the influence of storm movement on overland flow. *Physics and Chemistry of the Earth*, v. 28, n. 6-7, p. 277-282. [http://dx.doi.org/10.1016/S1474-7065\(03\)00038-X](http://dx.doi.org/10.1016/S1474-7065(03)00038-X)
- LIYANA-PATHIRANA, C.; SHAHIDI, F. (2005) Optimization of extraction of phenolic compounds from wheat using response surface methodology. *Food Chemistry*, v. 93, n. 1, p. 47-56. <https://doi.org/10.1016/j.foodchem.2004.08.050>
- RODRIGUES, M.I.; IEMMA, A.F. (2014) *Planejamento de Experimentos e Otimização de Processos*. 3. ed. Campinas: Cárita. 358 p.
- SOUZA JUNIOR, S.F.; SIQUEIRA, E.Q. (2011) Development and Calibration of a rainfall Simulator for Urban Hydrology Research. *In: INTERNATIONAL CONFERENCE ON URBAN DRAINAGE*, 12., 2011. *Anais...* Porto Alegre. p. 11-16.
- WOSIACK, P.A.; LOPES, D.D.; DAMIANOVIC, M.H.R.Z.; FORESTI, E.; GRANATO, D.; BARANA, A.C. (2015) Removal of COD and nitrogen from animal food plant wastewater in an intermittently-aerated structured-bed reactor. *Journal of Environmental Management*, v. 154, p. 145-150. <http://dx.doi.org/10.1016/j.jenvman.2015.02.026>