

# UN SISTEMA DE DECISION MULTICRITERIO BASADO EN RIESGOS: APLICACIÓN A LA FASE DE OFERTAS.

Ascensión Zafra Cabeza, Miguel A. Ridao, Eduardo F. Camacho  
Dpto. Ingeniería de Sistemas y Automática. Universidad de Sevilla. Camino de los Descubrimientos s/n.  
41092 Sevilla.  
{asun, ridao, eduardo}@cartuja.us.es

## Resumen

*Este trabajo presenta un sistema de soporte de decisión para proporcionar ayuda en la fase de ofertas, caracterizada por un alto nivel de incertidumbres. La preparación de la propuesta involucra un coste considerable, sumado a una gran movilización de recursos. En la práctica, usualmente las ofertas son evaluadas en base a diferentes criterios o parámetros de decisión. El algoritmo propuesto evalúa los distintos candidatos a propuesta según las distintas configuraciones de criterios. Se ha introducido una estructura basada en riesgos para minimizar una función objetivo que contiene las posibles acciones mitigadoras que pueden eliminar, parcial o totalmente, los daños causados por riesgos. Las acciones mitigadoras pueden tener una naturaleza discreta o continua.*

**Palabras Clave:** Riesgo, Optimización Entera, Ingeniería del conocimiento, Sistemas de soporte de decisión.

## 1 INTRODUCCION.

En la actualidad, la evaluación y mitigación de riesgos han alcanzado un papel relevante en la literatura. En sus principios, estas técnicas fueron aplicadas a desastres naturales [2,14,18]. En los últimos años, el campo de aplicación ha sido extendido a la gestión de proyectos y la política financiera, donde la mitigación de riesgos esta despertando un gran interés [6,9,10]. Se ha demostrado que los logros que pueden alcanzarse son la reducción de costes, una mejora en la calidad del producto final y una mayor profundización y conocimiento del proyecto.

La falta de interés que en un principio existió sobre la mitigación de riesgos, y consecuentemente, la falta de inversión en medidas de prevención, se debe a factores como la infravaloración de las probabilidades de ocurrencia de los riesgos, la recuperación de la inversión a largo plazo o la

eliminación de costes extraordinarios. En el caso de situaciones de desastres públicos, la expectación de recibir posibles subvenciones y/o asistencia ha sido el principal motivo.

La necesidad de gestionar los riesgos es inherente en el ciclo de vida de un proyecto. Especificaciones en un nivel de detalle bajo pueden ocasionar un mal funcionamiento y causar retrasos durante la fase de implementación y comprobación. Algunos de estos riesgos, pueden estar causados por la planificación, políticas de pagos o presupuestos no adecuados.

Se han desarrollado algunos resultados teóricos con el objetivo de formalizar modelos y algoritmos para gestionar los riesgos en el marco de la gestión de proyectos [4,5,7]. Según esto, la gestión de riesgos puede ser entendida como la identificación, clasificación, priorización y resolución de riesgos que resulten significantes, junto con la monitorización de estos riesgos a lo largo de su aplicación [8].

Las fases iniciales de un proyecto suelen estar caracterizadas por la presencia de un alto nivel de incertidumbres. Cuando el gestor de ofertas recibe una petición de oferta, la primera tarea a desarrollar es tomar la decisión sobre el interés de participar en ella. En caso afirmativo, se procederá al desarrollo de la propuesta. El gestor de ofertas ha de realizar una evaluación sobre los posibles riesgos (positivos y negativos) que puedan ocurrir durante el proyecto. Esta tarea es usualmente desempeñada disponiendo de información en un nivel de detalle muy bajo. Ello se encuentra agravado con la presencia de distintos factores como el reducido tiempo de respuesta, la falta de automatización y soporte en bases de datos disponibles en las empresas. En general, el proceso de realización de ofertas, conlleva un importante coste y movilización de recursos.

El objetivo de esta comunicación es el diseño de un sistema de soporte de decisión para el proceso de ofertas, de acuerdo a prestar ayuda al tomador de decisiones en la elección de la mejor propuesta que será entregada al cliente, una vez aceptada la petición

de oferta. La metodología sobre como llevar a cabo el proceso de ofertar ha sido tomada del proyecto PRIMA<sup>1</sup> [1,20,21,22,23]. El objetivo de PRIMA fue el desarrollo de una metodología y herramienta software para almacenar, organizar y re-usar toda la información necesaria para obtener ofertas competitivas proponiendo un sistema basado en riesgos.

El trabajo actual está enfocado a definir un método de optimización para mitigar riesgos de acuerdo a una estructura de riesgos. El uso de variables reales y enteras para modelar las acciones mitigadoras introduce el uso de la programación entera para resolver el problema [3]. Para la evaluación de las distintas propuestas, se ha optado por un enfoque multi-criterio (o multi-objetivo) para abarcar los distintos criterios de decisión y sus configuraciones.

El artículo está organizado como sigue: la sección 2 presenta la descripción del problema y la estructura propuesta para modelar los riesgos. El problema de optimización está descrito en el apartado 3. Se ha incluido un ejemplo práctico en la sección 4 para mostrar los resultados obtenidos. Para finalizar, en la sección 5 se muestran algunas conclusiones.

## 2 DESCRIPCION DEL PROBLEMA

El objetivo de la fase de realización de la oferta dentro del ciclo de vida de un proyecto, es la entrega de una propuesta final satisfaciendo los requisitos impuestos tanto por el cliente (especificados en el pliego de condiciones) como los de la propia empresa. En la práctica y en la fase de ofertar, el hecho de desarrollar distintas propuestas candidatas a ser la definitiva, es un procedimiento común, basado en la diversidad de las posibles y diferentes formas de llevar a cabo la ejecución de un proyecto. El sistema de decisión que aquí se propone ayuda a la decisión del mejor candidato de acuerdo a un conjunto seleccionado de criterios o parámetros de decisión.

Como antes fue mencionado, ha sido incluida una estructura de riesgos. Una vez los riesgos que puedan afectar al proyecto hayan sido identificados y evaluados, se ha de tomar la decisión sobre cómo estos riesgos van a ser tratados. Consiguientemente, el sistema de decisión que se propone determina la mejor forma de gestionar los riesgos identificados.

<sup>1</sup> PRIMA (IST-1999-10193) es un proyecto de tecnológico y de investigación apoyado parcialmente por el V Programa Marco de la Unión Europea bajo el programa Information Society Technologies (IST).

La figura 1 describe la estructura que modela los riesgos de cada candidato a propuesta final. Así, una petición de propuesta realizada por el cliente (RFP) puede comprender diversos candidatos a propuestas ( $C_i$ ). A su vez, cada candidato tiene asociado varios riesgos ( $R_i$ ) como resultado de la identificación de riesgos. El riesgo está caracterizado por una probabilidad de ocurrencia ( $P_i$ ) e impactos iniciales ( $I_i$ ). Los impactos iniciales son las consecuencias de los riesgos si ninguna acción es realizada.

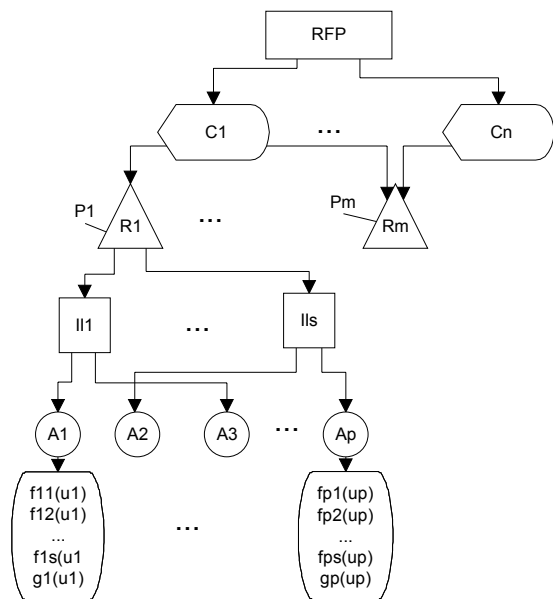


Figura 1: Estructura de Riesgos

Desde el punto de vista del sistema de decisión, sólo han sido considerados los impactos que afecten a los criterios de decisión seleccionados.

Los riesgos pueden ser controlados realizando acciones. La tabla 1 muestra los cuatro tipos de acciones que pueden existir, estando las acciones preventivas no consideradas en este trabajo. El objetivo de las acciones mitigadoras es reducir (o eliminar) los impactos iniciales causados por los riesgos.

Tipo	Descripción
Mitigación	Modifican el impacto inicial de un riesgo.
Prevención	Modifican la probabilidad de ocurrencia de un riesgo.
Eliminación	Eliminan las fuentes que originan el riesgo, eliminando consecuentemente el riesgo.
Aceptación	Aceptación del riesgo sin realizar ninguna tarea.

Tabla 1: Tipos de acciones

En el método propuesto se permite que varias acciones mitigadoras ( $A_i$ ) puedan reducir el mismo impacto inicial ( $I_i$ ), así como que una misma acción pueda mitigar más de un impacto inicial. La dependencia entre riesgos, impactos iniciales y acciones mitigadoras está permitida.

Las acciones mitigadoras están descritas por funciones  $f$  y  $g$ . Las funciones  $f_{ij}(u_i)$  determinan la reducción del impacto inicial afectando al criterio  $j$  cuando la acción  $A_i$  es aplicada. La variable a manipular es  $u_i$ .

Nótese que una acción mitigadora puede afectar a varios criterios. Consecuentemente, dada una acción  $A_i$ , existen  $s$  funciones  $f_{ij}$  para  $j=1\dots s$ , siendo  $s$  el número de criterios.

$$\begin{aligned} f_{ij}(u_i) = 0 &\Rightarrow \text{La acción mitigadora } A_i \text{ no} \\ &\text{afecta al criterio } j \\ f_{ij}(u_i) \neq 0 &\Rightarrow \text{La acción mitigadora } A_i \\ &\text{afecta al criterio } j \end{aligned} \quad (1)$$

Las acciones mitigadoras tienen asociadas un coste. Este coste viene determinado por las funciones  $g$ . Así, el coste de la acción  $A_i$  es  $g_i(u_i)$ , quedando reflejada en términos de la variable manipulada  $u_i$ .

Las variables  $u_i$  pueden ser variables enteras o reales. Un ejemplo de acción mitigadora discreta es la contratación de un número determinado de trabajadores o la compra de un número de unidades auxiliares. En el primer caso, la variable manipulada  $u_i$  resulta ser el número de trabajadores a contratar y  $f_{i1}(u_i)$  es la reducción de impacto lograda con la contratación.

Una póliza de seguro es un ejemplo de acción mitigadora continua, quizás la práctica más común para llevar a cabo la mitigación. En efecto, las compañías aseguradoras están incrementando su interés en mejorar las estimaciones de riesgos para impulsar la mitigación con la ayuda de desarrollos de investigación [11-12]. Se puede encontrar abundantes trabajos científicos en los campos de riesgos medioambientales y tecnológicos ayudando en la estimación de probabilidades de riesgos y consecuencias de distintos eventos [2,14,18].

### 3 ALGORITMO DE DECISION PROPUESTO

#### 3.1 ESTRATEGIA MULTI-CRITERIO

En la práctica, usualmente las ofertas son evaluadas en base a múltiples criterios considerando los aspectos importantes que el gestor de ofertas considere.

La obtención de un indicador global para cada candidato a propuesta se calcula usando un conjunto de criterios o parámetros de decisión competitivos seleccionados. Este problema se puede resolver considerándolo como un modelo de decisión multi-criterio [15,19].

Para comenzar con la evaluación de los distintos candidatos, el primer paso a emprender es la definición del conjunto de criterios que estarán involucrados en la evaluación.

Una vez los criterios o parámetros de decisión hayan sido seleccionados, el siguiente paso consiste en el cálculo de los pesos de cada criterio. El peso representa la importancia que cada criterio posee y por tanto, la contribución en el indicador global de cada candidato. Criterios y pesos forman parte de una función objetivo que será usada para evaluar y optimizar cada candidato.

Existen diversas técnicas orientadas a la obtención de una jerarquía o clasificación de candidatos [13]. El método AHP (Analytic Hierarchy Process) [17] es un procedimiento bastante extendido para llevar a cabo tomas de decisiones con varios criterios u objetivos. AHP formula el problema de decisión a resolver en una estructura jerárquica, priorizando los criterios de evaluación y los candidatos a través de la comparación por pares. Este método resulta adecuado para decisiones complejas que involucren la comparación de elementos de decisión, difíciles de cuantificar.

AHP se basa en una matriz donde los criterios se localizan en filas y columnas (ver figura 2). El usuario debe rellenar la tabla, comparando cada elemento de la fila con todos los elementos de la columna. La comparación responde a si el elemento que se compara de la fila es más importante que el de la columna, y en su caso, cuanto más. En este trabajo, la escala adoptada ha sido la propuesta por Saaty, permitiendo valores comprendidos entre 1 y 9. El valor '1' significa la igualdad de criterios y el valor '9' el máximo valor que el elemento puede alcanzar en importancia respecto al elemento de la columna. En el caso de ser el elemento de la columna más importante que el de la fila, los valores a usar son los inversos de la escala propuesta. La diagonal de la matriz representa la comparación de cada criterio consigo mismo y debe ser '1'. La figura 2 muestra un ejemplo donde tres criterios distintos son evaluados: "coste estimado del producto final", "tiempo estimado del producto final" y "recursos disponibles". La última columna muestra los pesos obtenidos.

	Product Estimated Cost	Product Estimated time	Available Resources	
Product Estimated Cost	1	7	8	77.98
Product Estimated time	1/7	1	2	13.73
Available Resources	1/8	1/2	1	8.277

Figura 2: Cálculo de pesos con el método AHP.

### 3.2 FORMULACION DEL PROBLEMA DE OPTIMIZACION

El objetivo a cubrir es determinar para cada candidato a propuesta final, las acciones a emprender de acuerdo a minimizar una función objetivo.

Considérense los vectores  $\psi$  y  $\beta$  conteniendo los criterios de decisión y pesos, respectivamente. Ambos contienen  $s$  elementos.

Dado un candidato, la función objetivo que lo evalúa, es la siguiente:

$$J = \sum_{k=1}^s \beta_k * \Psi_k \quad (2)$$

$$0 < \beta_k \leq 1 \quad \text{and} \quad 1 = \sum_{k=1}^s \beta_k$$

donde:

$\beta_k$  es el peso del  $k^{\text{th}}$  criterio (obtenido del método AHP).

$\Psi_k$  es la expresión que describe el valor del candidato que se está evaluando de acuerdo al  $k^{\text{th}}$  criterio.

$s$  es el número de criterios de decisión seleccionados.

Nótese que los criterios involucrados en la evaluación de los candidatos pueden ser de muy distinta naturaleza, como por ejemplo “coste” y “tiempo de entrega”. Para poder usarlos en la misma expresión, se requiere un procedimiento de normalización.

En el algoritmo que se propone, el criterio “coste” toma una especial importancia como consecuencia de estar las acciones mitigadoras modeladas como un coste adicional al proyecto, en el caso de ser realizadas. El criterio “coste” va a estar siempre considerado en la función de optimización bajo la expresión  $\Psi_1$ .

Denote  $u$  como un vector de dimension  $p$ , siendo  $p$  el número total de acciones mitigadoras. Entonces:

$$\Psi_k = Fv_k + \sum_{j=1}^m GE_k(P_j, II_j, RI_j) + \begin{cases} 0 & \text{if } k > 1 \\ \sum_{i=1}^p g_i(u_i) & \text{if } k = 1 \end{cases} \quad (3)$$

donde  $Fv_k$  es el valor fijo del candidato con respecto al  $k^{\text{th}}$  criterio sin tener en cuenta los posibles riesgos y sus impactos iniciales. En el caso de ocurrir un riesgo, este valor se verá incrementado por los correspondientes impactos iniciales. Debido al carácter probabilística del riesgo modelado bajo la probabilidad de ocurrencia ( $P_i$ ), se introduce un nuevo término denominado “exposición global”, donde la probabilidad y los impactos iniciales de un riesgo están presentes.

Como anteriormente fue citado, los impactos iniciales ( $II$ ) de un riesgo pueden ser reducidos con acciones mitigadoras. Las reducciones de impactos están modeladas en las funciones  $f$  descritas en la sección 2. La suma de las exposiciones de cada uno de los  $m$  riesgos (se asume que el candidato tiene identificados  $m$  riesgos) da lugar a la exposición total del candidato. La suma de las funciones de coste de las acciones,  $\Sigma g_i$ , aparecen únicamente en el primer término.

La expresión que modela la “exposición global” del riesgo  $j$  y el criterio  $k$ ,  $GE_k(P_j, II_j, RI_j)$ , puede ser expresado como:

$$GE_k(P_j, II_j, RI_j) = P_j (II_{kj} - \sum_{i=1}^p f_{ik}(u_i)) \quad (4)$$

La ecuación 4 depende de la probabilidad de ocurrencia del riesgo,  $P_j$ , el impacto inicial del riesgo  $j$  según el  $k^{\text{th}}$  criterio y las reducciones de impactos logradas con las acciones mitigadoras.  $f_{ik}$  es la reducción de impacto del  $k^{\text{th}}$  criterio cuando la acción  $A_i$  es realizada. La suma total de reducción de impactos es obtenida sumando el resultado de la reducción de cada una de las funciones.

Este problema de optimización permite restricciones en la variable de de control,  $u$ , bajo el siguiente formato:

$$h(u) \leq 0 \quad (5)$$

donde  $h$  son funciones generales que el usuario puede usar para introducir información adicional sobre la morfología de la estructura de riesgos así como restricciones sobre las funciones  $f$  o  $g$ . De acuerdo a la figura 1, una restricción podría ser: “la suma de las reducciones de impacto logradas con las acciones  $A_1$  y  $A_3$  no debe ser mayor que el impacto inicial  $II_1$ ”.

$$(f_{11} + f_{31} \leq II_1) \quad (6)$$

El problema de optimización propuesto está englobada dentro del campo de la optimización entera [3] como consecuencia de poder ser la variable de control de naturaleza real o entera.

No existen herramientas genéricas para resolver este problema, existiendo únicamente para funciones lineales o cuadráticas. Las funciones que han sido consideradas en este trabajo para el modelado de las acciones mitigadoras y restricciones son lineales.

En el caso de existir  $n$  candidatos a propuesta final diferentes, el problema se formula como la resolución de  $n$  problemas de optimización entera. El mejor candidato será aquel que posea menor valor de  $J$ .

$$J = [J_1 \quad J_2 \quad \dots \quad J_n] \quad (7)$$

#### 4 UN EJEMPLO PRACTICO

La figura 3 muestra el ejemplo práctico que se ha adoptado para mostrar los resultados que se obtienen con el método propuesto.

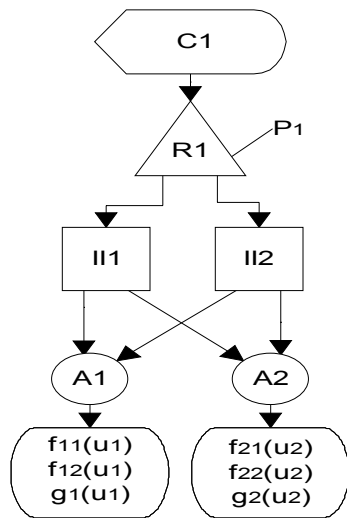


Figura 3: Estructura de riesgos del sistema.

Sólo un candidato a propuesta final va a ser considerado,  $C_1$ . Este candidato presenta un único riesgo  $R_1$ , el cual establece la posibilidad de que el sistema que se ha diseñado presente problemas medioambientales causando anomalías en su funcionamiento. Este riesgo provoca dos impactos iniciales distintos,  $II_1$  e  $II_2$ , afectando a los criterios de decisión “coste del producto final (PC)” y “tiempo de entrega (PDT)” respectivamente. Los valores de estos impactos así como los valores fijos ( $F_v$ ) que caracterizan al candidato en estudio, son presentados en la tabla 2. Note que los valores fijos corresponden al valor de los criterios si no son considerados riesgos

en el candidato. La tabla 3 y 4 muestran la descripción de las acciones mitigadoras y sus modelos respectivamente.

Criterios	Valores Fijos ( $F_v$ )	Impactos Iniciales ( $II$ )
Coste del Producto	45000	( $II_1$ ):10000
Tiempo de Entrega	90	( $II_2$ ): 33

Tabla 2: Valores fijos de criterios e impactos iniciales de riesgos.

Acción	Descripción	Tipo
$A_1$	Contrato de Póliza	Continua ( $u_1$ real)
$A_2$	Compra de Unidad auxiliar	Discreta ( $u_2$ entera)

Tabla 3: Descripción de las acciones mitigadoras.

Acción	Reducción de Impacto		Coste
	PC	PDT	
$A_1$	$f_{11}=10u_1$	$F_{12}=0$	$g_1=u_1$
$A_2$	$f_{21}=5000u_2$	$F_{22}=-5u_2$	$g_2=200u_2$

Tabla 4: Modelado de las acciones mitigadoras.

El carácter ‘-’ representa una contribución negativa al criterio correspondiente, no reduciéndose el impacto sino incrementándose.

La expresión de la función objetivo y sus restricciones para el candidato a propuesta  $C_1$ , de acuerdo a las expresiones anteriores (2-5) es:

$$\begin{aligned}
 J &= \beta_1 * \Psi_1 + \beta_2 * \Psi_2 \\
 \Psi_1 &= F_{v_1} + P_1 (II_1 - f_{11}(u_1) - f_{21}(u_2)) \\
 &\quad + g_1(u_1) + g_2(u_2) \\
 \Psi_2 &= F_{v_2} + P_2 (II_2 - f_{12}(u_1) - f_{22}(u_2)) \\
 \text{subject to} \\
 f_{11}(u_1) + f_{21}(u_2) &\leq II_1 \\
 u_1 &\geq 0
 \end{aligned} \quad (8)$$

#### 4.1 RESULTADOS

Para resolver el problema de optimización entera descrito en la ecuación (8), ha sido usada una herramienta comercial: Numeric Algorithm Group. Particularmente, la función usada es nag\_ip\_bb (h02bbc). Esta función resuelve problemas lineales y cuadráticos de programación entera usando el método “branch and bound”. Los experimentos realizados y sus resultados se muestran en la tabla 5,

en función de la probabilidad de ocurrencia del riesgo y el peso del criterio.

Tres módulos experimentales han sido realizados teniendo en cuenta distintos valores de probabilidades de ocurrencia del riesgo. En el caso de  $P_I=0.01$ , los valores de  $\Psi_1$  y  $\Psi_2$  resultan inalterados no realizándose ninguna acción mitigadora ( $u=[500 \ 1]$ ) Esto se debe a que la probabilidad es muy baja. Si la probabilidad es incrementada hasta 0,9 y  $\beta_2$  se mantiene baja (el tiempo de entrega no es importante), la acción  $A_2$  se selecciona junto con  $A_1$ , a pesar de su contribución negativa al tiempo de entrega (se ve incrementado hasta el valor 124.7). Por el contrario, si  $\beta_2$  se incrementa, el algoritmo obtiene que la contratación de una póliza de seguro ( $A_1$ ) es la mejor opción ya que no supone tiempo adicional. Para el valor de probabilidad  $P_I=0.1$  e independientemente del vector  $\beta$ , la compra de maquinaria auxiliar ( $A_2$ ) resulta más interesante. Ello es debido a ser su coste menor que la contratación de una póliza ( $A_1$ ).

Probabilidad de ocurrencia del riesgo	Sin Mitigación	Pesos	
		$\beta_1 > \beta_2$	$\beta_1 < \beta_2$
$P_I=0.9$	$\Psi_1=54000$	$u=[500 \ 1]$	$u=[1000 \ 0]$
	$\Psi_2=119,7$	$\Psi_1=45700$	$\Psi_1=46000$
$P_I=0.1$	$\Psi_2=93,8$	$u=[0 \ 1]$	$u=[0 \ 1]$
	$\Psi_1=46000$	$\Psi_1=45700$	$\Psi_1=45700$
$P_I=0.01$	$\Psi_2=93,8$	$u=[0 \ 0]$	$u=[0 \ 0]$
	$\Psi_1=45100$	$\Psi_1=45100$	$\Psi_1=45100$
	$\Psi_2=90,33$	$\Psi_2=90,33$	$\Psi_2=90,33$

Tabla 5: Resultados.

La figura 4 ilustra como se comporta el sistema ante una probabilidad establecida de  $P_I=0.8$ . En el eje de abscisas se representan distintos valores de pesos  $\beta_2$  ( $\beta_1=1 - \beta_2$ ). Las líneas discontinuas (color verde) representan los valores fijos de los parámetros coste y tiempo de entrega, respectivamente, cuando los riesgos no son considerados. Las líneas rojas ilustran el valor del coste y tiempo cuando los riesgos son tenidos en cuenta y por tanto mitigados.

## 5 CONCLUSIONES

Este trabajo describe un algoritmo para ayudar en la toma de decisión en la fase de ofertas de un proyecto. Incorpora técnicas multicriterio para permitir que las propuestas puedan ser evaluadas en base a distintos criterios y configuraciones. La estructura de riesgos propuesta permite el almacenamiento y organización

de la información ligada a riesgos (impactos iniciales, acciones mitigadoras,...). El problema a resolver resulta ser un problema de optimización entera como resultado de los distintos tipos de variables (continuas y discretas) que se permiten en el modelado de las acciones. El resultado que se obtiene son las acciones mitigadoras a realizar para minimizar las posibles pérdidas causadas por los riesgos. La función objetivo a minimizar considera el conjunto de criterios seleccionado y sus pesos.

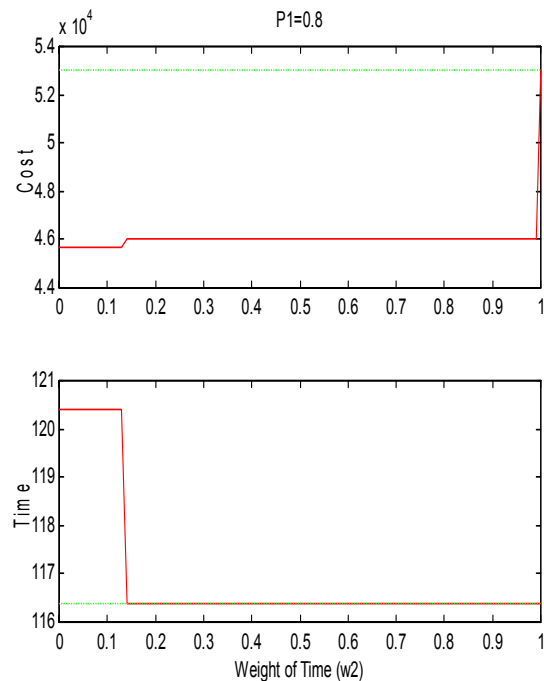


Figura 4: Módulo experimental con  $P_I=0.8$

## Referencias

- [1] A.M. Alquier, E. Cagno, F. Caron, V. Leopoulos and M.A. Ridaou, (2002) Analysis of External and Internal Risks in Project Early Phase, in The Frontiers of Project Management Research, Ch. 21. Project Management Institute. Pennsylvania. USA pp. 349-464.
- [2] P. Caulkins, R.Feulner, A.Barefoot, L. Beasley ,L. Burns, J. Clark, (1996) Aquatic Dialogue Group: Pesticide Risk Assessment and Mitigation Society of Environmental Toxicology & Chemistry .
- [3] T. M. Cavalier, P.M. Pardalos and A.L. Soyster, (1990) "Modeling and integer programming techniques applied to propositional calculus", *Computers Opns. Res.*,17(6),561-570.
- [4] C. Chapman and S. Ward, (1997) Project Risk Management . Processes, Techniques and Insights, John Wiley & Sons,

- [5] M. Crouhy, R. Mark and D. Galai, (2000) Risk Management, McGraw Hill .
- [6] N. Doherty, (1997) "Financial innovation for financing and hedging catastrophe risk", Proceedings of the Fifth Alexander Howden Conference on Disaster Insurance, Goal Coast.
- [7] M. Grabowski , J. Merrick, J. Harrald, T. Mazzuchi and J. Van Dorp, (2000) "Risk Modeling in Distributed, Large-Scale Systems", *IEEE Transactions on Systems, Man, and Cybernetics*, 30, 651-660.
- [8] L. Hyatt and L. Rosenberg, (1997) "Software metrics program for risk assessment", *Acta Astronautica* 40,N0 2-8,223-233.
- [9] A. Jaafari, (2001) "Management of risks, uncertainties and opportunities on projects: time for a fundamental shift", *International Journal of Project Management*, 19,89-101.
- [10] P. Kleindorfer, H. Kunreuther, (1999) "Challenges facing the insurance industry in managing catastrophic risks", *The financing of Catastrophe Risk*. University of Chicago Press.
- [11] P. Kleindorfer and H. Kunreuther (1999) "The complementary roles of mitigation and Insurance in managing catastrophic risks", *Risk Analysis*, 19, 4.
- [12] H. Kunreuther (2001) "Incentives for mitigation investments and more effective risk management :the need for public-private partnerships". *Journal of Hazardous Materials*, 86,171-185.
- [13] O. Larichev (2001) "Ranking multicriteria alternatives: The method ZAPROS III" *European Journal of Operational Research* 131, 550-558.
- [14] R. Litan, F. Khringold, K. Clark, J. Khadhkar (1992) Physical damage and Human Loss: The Economic Impact of Earthquake Mitigation Measures, New York: Insurance Information Institute Press.
- [15] J. Malczewski (1999) GIS and Multicriteria Decision Analysis, John Wiley and Sons,.
- [16] R. Max Wideman, R.J. Dawson, (1998) Project and Program Risk Management : A Guide to Managing Project Risks and Opportunities, Project Management Inst Pubns.
- [17] T. Saaty and J.M. Alexande, (1989) Conflict resolution: the Analytic Hierarchy Process, Praeger.
- [18] R. Schuster, (1986) Landslide Dams: Processes, Risk and Mitigation, American Society of Civil Engineer..
- [19] J. Seydel and D.L. Olson, (2001) "Multicriteria Support for Construction Bidding", *Mathematical and Computer Modelling* 34, 677-702
- [20] A. Zafra-Cabeza, M.A. Ridao and E.F. Camacho, (2001) "Sistema de Ayuda a la decisión en el proceso de elaboración de ofertas usando técnicas multicriterio" Proc. IX CAEPIA-TTIA, Vol. I, pp. 479-488.
- [21] A. Zafra-Cabeza, M.A. Ridao and E.F. Camacho, (2002) "A Decision Support System for Bidding process", Proc. 15th IFAC World Congress on Automatic Control .
- [22] A. Zafra-Cabeza A., M.A. Ridao and E.F. Camacho, (2002) "Risk Mitigation in the bidding process using mixed programming", Proc. IEEE International Conference on Systems, Man and Cybernetics.
- [23] A. Zafra-Cabeza, M.A. Ridao and E.F. Camacho, "Hybrid algorithm for scheduling and risk assessment of projects", (2003) Preprints of IFAC International Conference on Analysis and Design of Hybrid Systems, pp. 177-182.