

2do Simposio Argentino de Informatica Industrial, SII 2013

Modelo Matemático para la Síntesis del Proceso de Elaboración de Té Negro

Rafael R. A. Vargas¹, Aldo R. Vecchiatti¹,

¹ INGAR, Instituto de Desarrollo y Diseño, Avellaneda 3657,
3000 Santa Fe, Argentina

Abstract. El proceso de producción de té negro tiene múltiples variantes, cada una con sus respectivas ventajas técnicas y económicas. En este trabajo se propone un modelo matemático para realizar la síntesis del proceso de elaboración del té, teniendo como objetivo la minimización de los costos de inversión y de operación de la planta. En el modelo se incluyen algunas características de la industria del té negro en la Argentina. Para la formulación del modelo se definió una superestructura que contempla las distintas alternativas para cada etapa de procesamiento de esta industria. Como resultado de este trabajo se obtuvo un programa disyuntivo, debido a que algunas decisiones discretas del mismo se expresaron como disyunciones. El modelo disyuntivo resultante fue transformado a un programa matemático mixto entero lineal (MILP: Mixed Integer Linear Program) por medio de relajaciones Big-M. La solución del problema permite mejorar y analizar los diseños de plantas o evaluar posibles extensiones.

Keywords: Elaboración de Té Negro, Síntesis del Proceso, Optimización, Programación Disyuntiva.

1 Introducción

La industria del té en Argentina se encuentra instalada fundamentalmente en el Noreste, en las provincias de Corrientes y Misiones. Es una industria que entre 2003 y 2011 tuvo una producción promedio anual de 77.810tn, de las cuáles el 95% se destina a la exportación. En 2011 las exportaciones alcanzaron las 86.011tn y 108,6 millones de dólares FOB [1]. Se elabora fundamentalmente té negro, y es una industria que ha recibido muy pocos estudios y trabajos de investigación. Los procesos relacionados a la elaboración de té negro han sido estudiados desde distintas perspectivas pero principalmente en países de Asia y África.

En la literatura abierta se encuentran trabajos relacionados con esta industria. En [2],[3] se han establecido relaciones entre los periodos de marchitado, las condiciones del proceso y la calidad del producto. Así también se desarrolló un método de simulación para predecir la pérdida de humedad del producto en la fase de marchitado [4], y un modelo que emplea lógica difusa [5], para ayudar a la toma de decisiones en la planificación operativa del proceso de marchitado. En los trabajos efectuados por

Owuor *et al* [6] se ha observado que dependiendo de las condiciones de operación, el marchitado en dos etapas puede tener como ventaja una economía en el espacio requerido para esta operación. También se pueden encontrar estudios sobre las características obtenidas por distintos métodos de disrupción de los brotes de té [7],[8],[9]. En [10] estudiaron como las variedades genéticas de las plantas de donde provienen los brotes y la temperatura influyen sobre el tiempo de fermentado, y en otro trabajo similar investigaron como la madurez de los brotes picados y la duración del fermentado influyen en la calidad del té negro [11]. Por otro lado, para la operación de secado se buscaron las principales diferencias en el funcionamiento de los equipos utilizados normalmente en la elaboración de té negro y sus variables de operación [12], como también se desarrollaron modelos de simulación para secadores FBD (Fluid Bed Dryer) [13], y sistemas de control automático para estos. Se encontraron relaciones entre la velocidad de evaporación, la humedad durante el marchitado y la condiciones del proceso [14], y estudios similares se han realizado para el secado de los brotes picados de té [15],[16]. En otro estudio, se ha desarrollado un indicador de productividad para evaluar la situación de una fábrica o de un grupo de fábricas, a través del tiempo [17]. A pesar de la variedad de trabajos que se han realizado hasta la fecha, no se han encontrado referencias a estudios que desarrollen métodos para la síntesis óptima del proceso de elaboración de té negro y contemplen el espectro de alternativas estudiadas para cada etapa y sus variables de operación. Por ello en el presente artículo se aborda un modelo matemático que permite encontrar la mejor configuración del proceso para elaborar té negro, teniendo en cuenta aspectos económicos y las restricciones de los equipos existentes. Para ellos se ha desarrollado un modelo matemático basado en Programación Disyuntiva que facilita la formulación de un problema de síntesis y redes de procesos [18].

2 Proceso de elaboración

La Fig. 1 muestra que el procesamiento de té negro consta de cuatro etapas principales, comienza por el *Marchitado* de los brotes de *Camellia Sinensis*, y continúa por los procesos de *Picado*, *Fermentado* y *Secado*.

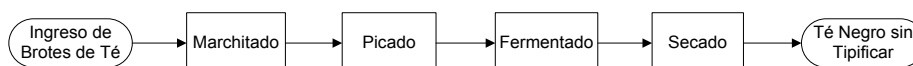


Fig. 1. Fases del proceso de elaboración de té negro

En las secciones siguientes se explica la operación que implica cada etapa.

2.1 Marchitado

El marchitado hace referencia a dos subprocesos, que en la elaboración normal se llevan a cabo al mismo tiempo, pero puede propiciarse que se suceda uno a continuación del otro. Por un lado ocurre el marchitado químico, el cual se refiere a

los cambios bioquímicos dentro de la hoja y que influyen en la formación del aroma del producto, y por otro está el marchitado físico, caracterizado por la pérdida de humedad y cambios en la permeabilidad de la membrana celular [2]. Con esto se facilita el proceso de secado, y además, al quedar las hojas flácidas mejoran las condiciones para el proceso de picado.

En la práctica se observan las siguientes modalidades. El marchitado normal o tradicional, se realiza depositando los brotes en capas delgadas (20 a 30cm) y haciendo pasar aire a través de las hojas de 12 a 24 horas, hasta que se haya alcanzado la humedad deseada. Los cambios bioquímicos ocurren mientras disminuye lentamente la humedad [2]. Se utilizan grandes contenedores abiertos o cerrados, con una rejilla estática sobre la que se deposita el té y se insufla aire a través de las mismas. Estos contenedores son denominados *troughs*, en adelante nos referiremos a ellos como *marchitadores estáticos*.

El marchitado químico consiste en almacenar los brotes durante periodos de 4 a 18 horas con un flujo muy bajo o intermitente de aire, para mantener las hojas frescas y sin pérdida de humedad apreciable [2].

El marchitado físico se basa en generar la pérdida de humedad mediante una corriente de aire continua a través de las hojas. El flujo de aire es varias veces la utilizada en el proceso químico. El periodo de duración oscila entre 2 y 4 horas, según se utilice aire calentado o ambiente respectivamente [2].

El marchitado en dos etapas consiste en un periodo de almacenamiento de los brotes frescos, seguida de la extracción de humedad mediante un flujo de aire [2]. La principal diferencia entre ambas etapas radica en la relación del caudal de aire con respecto a la cantidad de producto que atraviesa, por lo que esta modalidad puede llevarse a cabo tanto en un solo equipo, manteniendo un caudal de aire bajo en un inicio, para luego elevarlo, o depositando secuencialmente los brotes en equipos adecuados para cada etapa. La ventaja que posee esta última alternativa, es que el almacenamiento inicial se puede realizar utilizando menos superficie, disminuyendo así costos de la instalación. En Argentina se denomina *conservadora* al recinto donde se realiza la etapa de almacenamiento, con el propósito de hacer de “buffer” entre la recepción de brotes y las siguientes fases productivas. La altura de depósito de los brotes varía entre 1m y 1,5m.

Se ha encontrado que periodos de almacenamiento entre 4 y 18 horas, de los brotes en el marchitado en dos etapas no afecta la calidad de los téis comunes o *plain teas* [6]. En el caso de téis clonales se encontró que para los tiempos de marchitado químico superiores a 18 h, los parámetros de calidad como el brillo y el contenido de *theaflavins* disminuyen rápidamente [19].

Cuatro tipos de equipos pueden ser utilizados en combinación para realizar los procesos antes descriptos; las *conservadoras* están diseñadas para almacenar grandes cantidades de brotes frescos en poco espacio, las *cintas continuas* permiten realizar la extracción de humedad de grandes volúmenes de brotes, los *marchitadores estáticos abiertos* permiten realizar tanto el proceso tradicional (químico y físico), como un marchitado físico únicamente. También se encuentran los *marchitadores estáticos cerrados* que están diseñados para obtener una pérdida de humedad más rápida que la versión abierta. El tiempo de proceso en la versión cerrada es aproximadamente un 40% menor a la versión abierta.

Si bien podría realizarse un marchitado tradicional en cintas continuas, en la práctica no se realiza esto, ya que requeriría equipos muy largos y caros, debido a que el recorrido en la cinta debería durar entre 12 y 24 h.

La humedad deseada al final del proceso de marchitado estará en función de los equipos que se eligen para la ruptura del brote, y su valor podrá estar en general entre 1,21 y 2,45 kg de agua por kg de materia seco.

2.2 Ruptura de brotes (Picado)

Consiste en la reducción de los brotes marchitos, a partículas más pequeñas. Son cuatro las máquinas más difundidas para este proceso. Se pueden encontrar en las fabricas distintas combinaciones, según el nivel buscado de ruptura de los brotes. Los equipos en cuestión son, en orden de menor a mayor ruptura, *enroladora ortodoxa*, *rotorvane*, *CTC* (Curl, Tear, Cut) y *LTP* (Lawrie Tea Processor).

Las combinaciones usuales son: solo enroladora, una etapa de rotorvane, dos etapas de rotorvane seguidas, una etapa de rotorvane seguida de tres etapas con CTC y una etapa de LTP [20]. También se ven en la práctica configuraciones con una etapa de enroladora seguida de una de rotorvane.

2.3 Fermentado

Durante la fermentación ocurre la mayor proporción de las reacciones químicas asociadas a la elaboración del té negro [21]. En este proceso se busca mantener al producto con temperaturas en torno a los 20°C, pudiendo llegar a un máximo de 30°C para algunas variedades genéticas [10]. Además se debe asegurar un buen contacto del producto con el aire, para que las reacciones en las que interviene el oxígeno se realicen adecuadamente. Estas condiciones se deben mantener por un tiempo que dependerá de la variedad genética y las condiciones de cosecha de la materia prima [10], [22].

Son dos las principales formas que se realiza este proceso. Depositando el *dhool* (brotes de té picado) sobre mesas de fermentado, en capas con una altura entre 3,5 y 7cm [23], permaneciendo en estas durante el tiempo de fermentación adecuado. O cargando el *dhool* sobre cintas transportadoras perforadas, que disponen de ventiladores para forzar una corriente de aire a través de la capa de producto. En este caso la capa de producto puede ser hasta 5 veces más alta que el anterior, por lo que se requieren menores espacios destinados a este proceso. El periodo de fermentado se regula con la velocidad de avance de la cinta. Este último equipo recibe el nombre de *fermentador*.

2.4 Secado

Su función es reducir la humedad del producto hasta valores entre 3 y 4%, que permitan su conservación. Por otra parte con la elevación de la temperatura se aumenta la actividad enzimática, contribuyendo inicialmente a la formación de

theaflavins, luego de lo cual, al sobrepasar los 55°C todas las enzimas son desactivadas [23], [24].

Los secaderos ECP (Endless Chain Pressure) y FBD (Fluid Bed Dryer) son los principales equipos que se emplean para el secado [11].

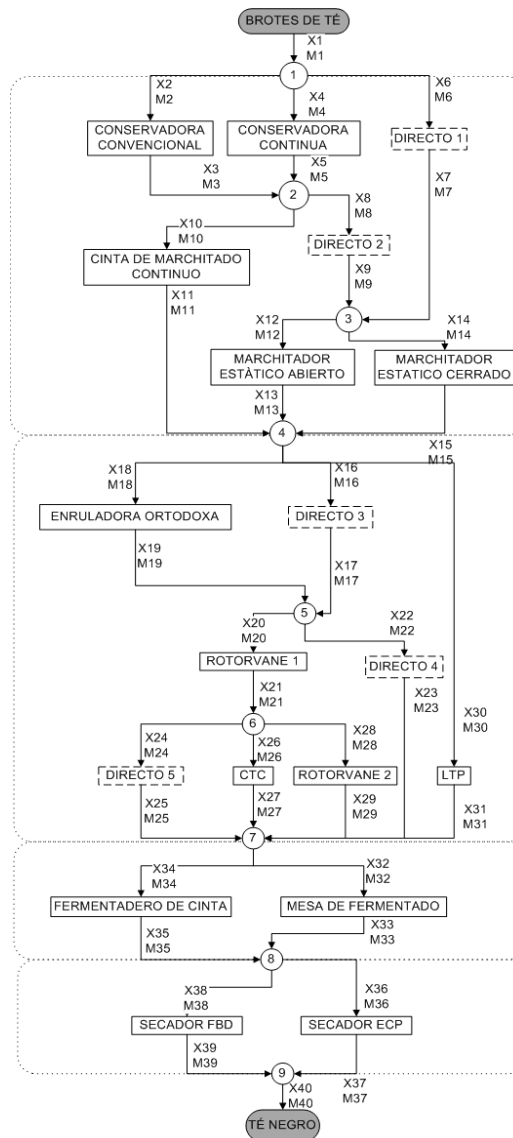


Fig. 2. Superestructura para la elaboración de té negro

3 Planteo del problema

El objetivo de este trabajo es realizar la síntesis de una planta de elaboración de té negro que minimice los costos de inversión y operación, dada una productividad mínima deseada. Si bien existe un indicador propuesto por R. Gupta [17] que podría utilizarse para evaluar las configuraciones que son mejores, el mismo está basado en la relación entre la producción y los recursos utilizados para realizarla. Su empleo como función objetivo elevaría la complejidad del problema, por tratarse de una función no lineal, por lo que se prefiere utilizar el enfoque mencionado en primer lugar.

Como los gastos de instalación y operación ocurren en momentos distintos, se calcula el valor equivalente, para poder comparar las distintas alternativas [25],[26].

4 Formulación del modelo

En base a las etapas de elaboración detalladas anteriormente se desarrolla la superestructura que contiene todas las configuraciones posibles que puede tener una planta de elaboración de té negro como se observa en la Fig. 2. En ella se describen las interconexiones entre los distintos equipos posibles.

Suponemos que en este caso la totalidad de la inversión se realiza al iniciar el proyecto. Además se observa que en la práctica que las plantas de elaboración de té negro pueden ser explotadas durante al menos 20 años, con mantenimientos periódicos y mínimos. Por ello se utiliza como función objetivo la suma de la inversión inicial y el valor equivalente de costos de operación de los 20 primeros años del proyecto. Lo que se expresa de la siguiente manera.

$$MIN \quad Z = \sum_i CIn_i + \sum_{p=1}^{20} \frac{1}{(1+r)^p} \cdot \left(\sum_i COp_i + \sum_i CEE_i + \sum_i CEC_i \right) \quad (1)$$

Donde r es la tasa de descuento utilizada, p los periodos anuales computados, i es el índice de los equipos que pueden ser instalados. CIn representa los costos de inversión de los equipos. COp , CEE y CEC son los gastos anuales para cada máquina en operarios, energía eléctrica y calórica, respectivamente.

Además el problema matemático está sujeto a las siguientes restricciones.

$$\sum_{j \in JEN_{j,nod}} X_j - \sum_{j \in JSN_{j,nod}} X_j = 0 \quad \forall nod \quad (2)$$

La ecuación (2) corresponde al balance de materia seca en cada nodo nod de la superestructura. X_j es el flujo de materia seca que circula por la conexión j , JEN y JSN son conjuntos que vinculan los nodos con las conexiones de entrada y salida de materia respectivamente.

$$M_j = Mn_{nod} \quad \forall nod, j \in JEN_{j,nod} \vee j \in JSN_{j,nod} \quad (3)$$

La expresión (3) indica que en cada nodo, las humedades de los flujos de materia que ingresan y egresan deben ser iguales. M_j y Mn_{nod} son la humedad del flujo j y del nodo nod respectivamente.

$$X_j = X_{j'}, \quad (j, j') \in REL_{j,j'} \quad (4)$$

La ecuación (4) establece que la materia seca que ingresa a un equipo sea igual a la que sale. Donde $REL_{j,j'}$ es un conjunto que vincula el flujo de entrada j con el de salida j' de cada equipo.

$$M_j \geq M_{j'}, \quad (j, j') \in REL_{j,j'} \quad (5)$$

La ecuación (5) limita que la humedad de un flujo de salida nunca será mayor a la del flujo de entrada.

$$M_1 = MMP \quad (6)$$

La ecuación (6) determina que la humedad del flujo de entrada a la planta de elaboración será igual a la humedad de la materia prima MMP.

$$X_1 \geq \text{ProductividadMínima} \quad (7)$$

En la ecuación (7) se establece que el flujo de entrada a la planta, no debe ser menor a la productividad mínima requerida.

$$Mn_4 \leq 2.45 \quad (8)$$

$$Mn_4 \geq 1.21 \quad (9)$$

Las ecuaciones (8) y (9) limitan el rango admisible de la humedad del producto luego de la fase de marchitado.

$$\sum_{i \in IRL1_{i,r1}} Y_i = 1 \quad \forall r1 \quad (10)$$

La ecuación (10), estipula que para cada uno de los grupos de equipos establecidos en el conjunto $IRL1$, seleccione solo uno de ellos.

$$\sum_{i \in IRL2_{i,r2}} Y_i \leq 1 \quad \forall r2 \quad (11)$$

En forma similar a la ecuación (10), la (11) formaliza que se puede seleccionar como máximo uno de los equipos de aquellos que pertenecen al grupo $IRL2$.

$$\sum_{j'} \left(\sum_{i \in (IJS_{i,j} \wedge IJE_{i,j'} \wedge JEN_{j,nod} \wedge JSN_{j',nod})} Y_i \right) \geq Y_{j'} \quad \forall i, nod \neq 9, j \in IJS_{i,j}, j' \in JEN_{j,nod} \quad (12)$$

La ecuación (12) es una relación lógica que formaliza el hecho que cuando se instala algún equipo cuyo flujo ingresa a un cierto nodo, alguno de los equipos que estén después de dicho nodo debe ser seleccionado. IJE e IJS son conjuntos que vinculan los equipos con sus flujos de entrada y salida respectivamente.

$$\vee \left[\begin{array}{c} Y_i \\ Mn_2 \geq 2,7 \end{array} \right] \quad i = (ConsConv \vee ConsCont) \quad (13)$$

La disyunción (13) precisa que cuando la “conservadora convencional” o la “conservadora continua” sean instaladas, la humedad del producto, en la salida de las mismas deberá ser mayor a 2,7 kg de agua por kg de materia seco.

$$M_{40} \leq 0,03 \quad (14)$$

Con la restricción (14) se condiciona que la humedad de salida sea menor al 3%.

$$COP_i = \sum_{op \in IOP_{i,op}} op \cdot CostoOperario \cdot O_{i,op} \quad \forall i \quad (15)$$

En (15) se calcula el costo de operarios vinculados a cada equipo. Siendo $O_{i,op}$ una variable binaria, que es igual a la unidad cuando se elige utilizar op operarios en el proceso i , y nula en cualquier otro caso. $IOP_{i,op}$ es un conjunto que relaciona las cantidades de operarios que se pueden seleccionar para cada proceso.

$$\left[\sum_{n \in In_{ConsConv,n}} \left(\sum_{t \in IT_{ConsConv,t}} n \cdot CapCons_{ConsConv,t} \cdot W_{ConsConv,t,n} \right) \right] + \left[\sum_{n \in In_{ConsCont,n}} \left(\sum_{t \in IT_{ConsCont,t}} n \cdot CapCons_{ConsCont,t} \cdot W_{ConsCont,t,n} \right) \right] - 24 \cdot X_1 \geq -G \cdot (1 - Y_{CintaMarch}) \quad (16)$$

$$\left[\sum_{n \in In_{ConsConv,n}} \left(\sum_{t \in IT_{ConsConv,t}} n \cdot CapCons_{ConsConv,t} \cdot W_{ConsConv,t,n} \right) \right] + \left[\sum_{n \in In_{ConsCont,n}} \left(\sum_{t \in IT_{ConsCont,t}} n \cdot CapCons_{ConsCont,t} \cdot W_{ConsCont,t,n} \right) \right] + \left[\sum_{n \in In_{MarchEstáticoAbierto,n}} \left(\sum_{t \in IT_{MarchEstáticoAbierto,t}} n \cdot CapCons_{ConsCont,t} \cdot W_{ConsCont,t,n} \right) \right] - 24 \cdot X_1 \geq -G \cdot (1 - Y_{MarchEstáticoAbierto}) \quad (17)$$

$$\left[\sum_{n \in In_{ConsConv,n}} \left(\sum_{t \in IT_{ConsConv,t}} n \cdot CapCons_{ConsConv,t} \cdot W_{ConsConv,t,n} \right) \right] + \left[\sum_{n \in In_{ConsCont,n}} \left(\sum_{t \in IT_{ConsCont,t}} n \cdot CapCons_{ConsCont,t} \cdot W_{ConsCont,t,n} \right) \right] + \left[\sum_{n \in In_{MarchEstáticoCerrado,n}} \left(\sum_{t \in IT_{MarchEstáticoCerrado,t}} n \cdot CapCons_{ConsCont,t} \cdot W_{ConsCont,t,n} \right) \right] - 24 \cdot X_1 \geq -G \cdot (1 - Y_{MarchEstáticoCerrado}) \quad (18)$$

El parámetro G en las restricciones (16), (17) y (18), es un valor muy grande para constituir una restricción tipo Big-M. Dichas inecuaciones exigen que la planta tenga una capacidad de conservado de brotes igual o mayor a la cantidad de materia prima requerida para trabajar durante 24 horas. Esta restricción es de origen empírico, y se debe a que por cuestiones climáticas y propias de los métodos de cosecha, no se tiene un arribo constante de brotes a la fábrica. La restricción (16) estará activa si se utiliza una cinta de marchitado continuo y relajada en caso contrario. Las restricciones (17) y (18) se activaran si se utilizan marchitadores estáticos abiertos y cerrados respectivamente.

La disyunción 28 tiene otras disyunciones embebidas para representar algunas decisiones discretas del modelo, que se realizan de manera jerárquica. En primer lugar la selección del equipo i o no, si se adopta el mismo se debe elegir su tamaño t y la cantidad de unidades n ; para ello se emplean las variables Y_i , luego $U_{i,t}$ y después $W_{i,t,n}$, respectivamente.

(28)

$$\left[\begin{array}{c} Y_i \\ M_j \leq MSUP_i \quad j \in IJE_{i,j} \quad (19) \\ M_j \geq MINF_i \quad j \in IJE_{i,j} \quad (20) \\ \sum_{op \in IOF_{i,op}} op \cdot CapOp_i \cdot O_{i,op} \geq \sum_{j \in IJE_{i,j}} X_j \quad (21) \\ U_{i,t} \\ W_{i,t,n} \\ \left[\begin{array}{l} n \cdot C1_{i,t} \cdot M_j + n \cdot C2_{i,t} \cdot M_{j'} + n \cdot C3_{i,t} \leq C4_{i,t} \cdot X_j \quad j \in IJE_{i,j}, j' \in IJS_{i,j'} \quad (22) \\ X_j \leq n \cdot XSUP_{i,t} \quad j \in IJE_{i,j} \quad (23) \\ CIn_i = n \cdot CIE_{i,t} \quad (24) \\ CEE_i = n \cdot CE1_{i,t} \cdot X_j + n \cdot CE2_{i,t} \quad j \in IJE_{i,j} \quad (25) \\ CEC_i = n \cdot CC1_{i,t} \cdot X_j + n \cdot CC2_{i,t} \quad j \in IJE_{i,j} \quad (26) \end{array} \right] \\ \vee \left[\begin{array}{l} \neg Y_i \\ X_j = 0 \quad \forall j \in IJE_{i,j} \quad (27) \end{array} \right] \end{array} \right]$$

Las restricciones (19) y (20) establecen los límites de humedad de los flujos de materia, según que equipos se hayan instalado.

Con la restricción (21) se establece la relación entre la cantidad de operarios op seleccionados para un equipo y el límite de producción para dicho equipo. $CapOp_i$ es la capacidad de procesamiento de un operario en ese equipo.

La ecuación (22) vincula la humedad de entrada y salida de un equipo con el flujo más elevado de materia que puede manejar en esas condiciones. $C1$, $C2$, $C3$ y $C4$ son coeficientes que vinculan mediante una ecuación lineal la humedad de entrada y salida con el flujo de producto que puede procesar un cierto equipo. La restricción (23) establece que el flujo de producto no podrá ser mayor al que es posible para el tipo de equipo seleccionado, el tamaño del mismo y la cantidad elegida.

Las ecuaciones (24), (25) y (26) establecen los costos de inversión, y los costos de consumo de energía eléctrica y de calefacción. $CE1$, $CE2$, $CC1$ y $CC2$ son coeficientes para el cálculo de los costos de energía en función de los flujos de producto. CIE es la inversión para cada equipo.

Si un equipo no es instalado, la restricción (27) hace nulo el flujo de materia entrante al mismo.

5 Implementación y resultados

Para implementar el modelo se han transformado manualmente las disyunciones en restricciones Big-M, convirtiéndose el modelo disyuntivo en uno mixto-entero lineal (MILP). El modelo se formuló en GAMS (General Algebraic Modeling System) [27] y se resolvió con el programa CPLEX.

El programa matemático planteado fue utilizado para realizar la síntesis de una planta de tamaño medio, con una producción mínima por hora de 500 kg de té negro.

El tiempo de resolución es de 2 segundos, en un PC con procesador Intel-Core-i7 de 3.40GHz. El modelo contiene 6.452 ecuaciones y 1.197 variables binarias.

Los resultados de la síntesis del proceso se observan en la Tabla 1.

Tabla 1. Resumen de resultados.

Equipos Seleccionados	Tamaño	Cantidad	Cantidad de Operarios	Humedad de Entrada [kg Agua / kg Materia Seca]	Humedad de Salida [kg Agua / kg Materia Seca]	Flujo de producto [kg/h]
Conservadora Convencional	1	7	2	4	2,7	500
Cinta de Marchitado Continuo	2	1	1	2,7	1,568	500
Rotorvane 1	3	1	1	1,568	1,568	500
Fermentadero de Cinta	1	2	1	1,568	1,568	500
FBD	1	2	1	1,568	0,03	500

El programa matemático elige como mejor alternativa una configuración similar a la que se observa en plantas elaboradoras pequeñas en la provincia de Misiones, pero con una cinta de marchitado continuo un poco mayor a las que se encuentran comúnmente y en la etapa de secado selecciona un secador FBD, el cual no está muy difundido en Argentina. Si la elección se hubiera basado únicamente en el monto de la inversión inicial, se hubiera seleccionado el secador ECP, pero el mismo tiene un consumo energético de calefacción mayor, provocando a largo plazo importantes gastos de energía. Además la solución reportada está de acuerdo con las observaciones de Owuor sobre la economía de utilizar un marchitado en dos etapas [6], pero en lugar de seleccionar marchitadores estáticos para el proceso físico, se prefieren cintas continuas.

En Fig. 3 se esquematiza el resultado de la síntesis realizada por el programa matemático. Los equipos seleccionados corresponden a los resultados en gris.

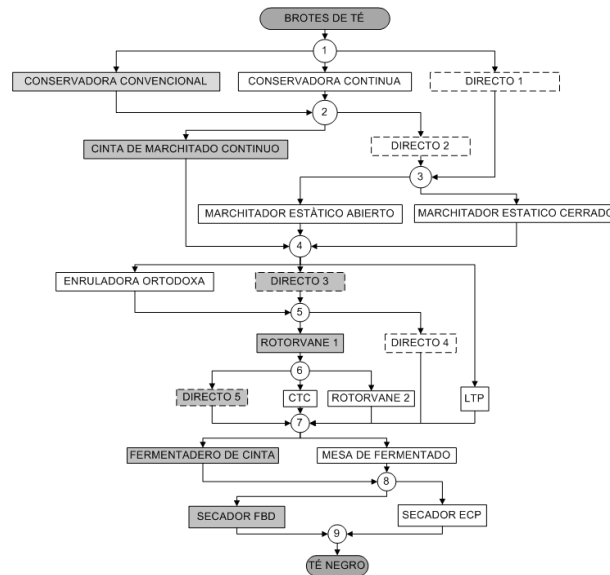


Fig. 3. Esquema de la solución reportada.

En Tabla 2 se resumen el valor de la función objetivo y los costos estimados para la configuración hallada con el modelo matemático propuesto.

Tabla 2. Función objetivo y costos asociados de la solución.

Resultados del Programa Matemático		
Valor de Función Objetivo	[U\$D]	2.260.880
Costo de Inversión asociado a los equipos	[U\$D]	271.000
Costo Anual de Mano de Obra	[U\$D]	129.600
Costo Anual de Energía Eléctrica	[U\$D]	90.049
Costo Anual de Calefacción	[U\$D]	152.100

6 Conclusiones

En este trabajo se propuso un programa matemático disyuntivo para la síntesis del proceso de té negro que se elabora en Argentina. Se propuso una superestructura que contempla todos los equipos disponibles que se pueden emplear en el proceso. La función objetivo es la minimización de los costos de inversión y operación de la planta. No existen trabajos similares en la literatura que aborden un problema con estas características, para este proceso. La inclusión de los costos de operación, permite al modelo distinguir ventajas a largo plazo, y con ello, obtener una mejor rentabilidad a las empresas. Además, al considerar todas las alternativas de los distintos equipos que se pueden emplear en la planta, los resultados obtenidos muestran opciones no contempladas normalmente en el diseño de plantas para esta

industria. La información suministrada puede ser utilizada para la toma de decisiones estratégicas sobre nuevas fábricas o sobre ampliaciones de las existentes. El modelo propuesto además, permite determinar características operativas como la humedad objetivo en distintos puntos del proceso y la cantidad de producto a procesar por hora.

El modelo desarrollado puede ser implementado y resuelto en un tiempo satisfactorio en un computadora personal de capacidades estándares.

El modelo propuesto realiza la síntesis del proceso de elaboración de té negro permitiendo encontrar las mejores alternativas desde el punto de vista económico.

Referencias

1. Subsecretaría de Desarrollo de Economías Regionales, Informe de Coyuntura - Cadena de Infusiones - Té (*Camellia Sinensis*), Septiembre de 2012. http://64.76.123.202/SAGPYA/economias_regionales/.
2. Tomlins, K.I., Mashingaidze, A.: Influence of Withering, Including Leaf Handling, on the Manufacturing and Quality of Black Teas – a Review. *Food Chemistry*. 60(4), 573--580, (1997)
3. Ullah, M.R., Cogoi, N., Baruah, D.: The Effect of Withering on Fermentation of Tea Leaf and Development of Liquor Characters of Black Teas. *J. Sci. Food Agric.*, 35, 1142--1147, (1998)
4. Botheju, W.S., Amarathunge, K.S.P., Abeysinghe, I.S.B.: Simulation of Trough Withering of Tea Using One Dimensional Heat and Mass Transefer Finite Difference Model. *Tropical Agricultural Research*. 22(3), 282--295, (2011)
5. Gupta, R., Dey, S.K., Sinha, A.: Analysis of Withering Process Through Fuzzy Logic Approach. *Global Advanced Research Journal of Engineering, Technology and Innovation*. 1(1), 008--015, (2012)
6. Owuor, P.O., Orchard, J.E.: Effects of Storage Time in a Two-Stage Withering Process on the Quality of Seedling Black Tea. *Food Chemistry*, 45, 45--49, (1992)
7. Owuor, O.P., Othieno, C.O., Takeo, T.: Effects of Maceration Method on the Chemical Composition and Quality of Clonal Black Teas. *J. Sci. Food Agric.*, 49, 87--94, (1989)
8. Harris, N., Ellis, R.T.: Black Tea Manufacture I – Effects on Leaf Structure of Different Processing Systems. *Ann. Appl. Biol.* 99, 359--366, (1981)
9. Cloughley, J.B., Ellis, R.T., Harris, N.: Black Tea Manufacture II – Comparison of Liquoring Properties, Particle Size Distribution and Total Value of Teas Produced by Different Processing Systems. *Ann. Appl. Biol.* 99, 367--374, (1981)
10. Owuor, Philip O., Obanda, Martin: Comparative Responses in Plain Black Tea Quality Parameters of Different Tea Clones to Fermentation Temperature and Duration. *Food Chemistry*. 72, 319--327, (2001)
11. Owuor, P. O., Obanda, M.: The Changes in Black Tea Quality Due to Variations of Plucking Standard and Fermentation Time. *Food Chemistry*, 61(4), 435--441, (1998).
12. Temple, S.J., van Bortel, A.J.B.: A Comparison of Dryer Types Used for Tea Drying. *J. Agric. Engng. Res.* 77(4), 401--407, (2000)
13. Temple, S.J., van Bortel, A.J.B.: Modelling of Fluidized-bed Drying of Black Tea. *J. Agric. Engng. Res.* 74, 203--212, (1999)
14. Botheju, W.S., Amarathunge, K.S.P., Abeysinghe, I.S.B.: Thin Layer Drying Characteristics of Fresh Tea Leaves. *J. Natn. Sci. Foundation Sri Lanka*, 39(1), 61--67, (2011)
15. Panchariya, P.C., Popovic, D., Sharma, A.L.: Thin-Layer Modeling of Black Tea Drying Process. *Journal of Food Engineering*, 52, 349--357, (2002)

16. Temple, S.J., van Boxtel, A.J.B.: Thin Layer Drying of Black Tea. *J. Agric. Engng. Res.* 74, 167--176. (1999)
17. Gupta, R., Dey, S.K.: Development of a Productivity Measurement Model for Tea Industry. *ARNP Journal of Engineering and Applied Sciences.* 5(12), 16—25, (2010)
18. Vecchiotti, A.R., Grossmann, I.E.: Modelling Issues and Implementation of Language for Disjunctive Programming. *Computers and Chemical Engineering.* 24, 2143--2155, (2000)
19. Owuor, P.O., Orchard, J.E., Robinson, J.M., Taylor, S.J.: Variations of the Chemical Composition of Clonal Black Tea (*Camellia Sinensis*) Due to Delayed Withering. *J. Sci. Food Agric.* 52, 55--61, (1990)
20. Baker, C.G.J., Ranken, M.D., Kill, R.C.: *Food Industries Manual*, 24th Edition. Blackie Academic and Professional, Great Britain, (1997)
21. Owuor, Philip O., McDowell, Ian: Changes in Theaflavin Composition and Astringency During Black Tea Fermentation. *Food Chemistry.* 51, 251--254, (1994)
22. Hojjat Ansari, R., Hassanpour Asil, M., Rabiei, B., Dadashpour, A.: Impacts of Flushing and Fermentation Times on the Quality of Black Tea. *Genetika.* 43(3), 537--548, (2011)
23. Belitz, H.D., Grosch, W., Schieberle, P.: *Food chemistry.* Ed. 4th. Springer, Heidelberg, (2009)
24. Kurian, A., Peter, K.V.: *Commercial Crops Technology - Horticulture Science Series - Vol.8.* New India Publishing Agency, New Delhi, (2007)
25. Coss Bu, R.: *Análisis y Evaluación de Proyectos de Inversión*, Segunda Edición, Limusa, México, (2005)
26. Sullivan, W.G., Wicks, E.M., Luxhoj, T.J.: *Ingeniería Económica de DeGarmo*, Duodécima Edición. Pearson Educación, México (2004)
27. Brooke, A., Kendrick, D. and Meeraus, A.: *GAMS A User's Guide*, The Scientific Press Series, USA (1992)