

TARTU ÜLIKOOL  
LOODUS- JA TEHNOLOOGIATEADUSKOND  
Tehnoloogiainstituut

Karel Pärlin

DIGITAALSE SIGNAALI GENEREERIMINE JA MÕÕTMINE MAHTUVUSLIKELT  
SENSORITELT SENSORTALLAS

Bakalaureusetöö arvutitehnikas (12 EAP)

Juhendaja: vanemteadur Andres Punning

Kaitmisele lubatud .....

Juhendaja .....

*allkiri, kuupäev*

Tartu 2014

# Sisukord

Sissejuhatus.....	4
1. Jala koormusjaotuse mõõtmine.....	5
1.1. Pedomeetrias kasutatavate sensorite ülevaade.....	6
1.1.1. Mahtuvuslikud sensorid.....	6
1.1.2. Takistuslikud sensorid.....	8
1.1.3. Piesoelektrilised sensorid.....	8
1.2. Kolme olemasoleva sensortalla omaduste võrdlus.....	8
1.2.1. Shu jt.....	9
1.2.2. Karkokli jt.....	10
1.2.3. Planipes.....	11
2. Sensortallale esitatud nõuded.....	13
2.1. Nõuded süsteemile.....	13
2.2. Nõuded sensoritele.....	15
3. Digitaalse signaali genereerimine ja mõõtmine.....	16
3.1. Rõhusensor.....	16
3.1.1. Mahtuvus sensoris.....	16
3.1.2. Schmitti triger.....	18
3.1.3. Multivibraator.....	20
3.2. Simulatsioonid lõplike elementide meetodiga.....	22
3.2.1. Sensori geomeetria.....	22
3.2.2. Simulatsioonid.....	24
3.2.3. Tulemused.....	25
3.3. Sensori väljundsignaali sõltuvus rõhust.....	27
3.4. Andmehõivemoodul.....	29
3.4.1. Andmehõivemooduli struktuurskeem.....	29
3.4.2. Toitesüsteemi elektriskeem.....	30
3.4.3. Sensorite elektriskeem.....	31
3.4.4. Tarkvara.....	32
4. Tulemused.....	35
5. Kokkuvõte.....	36

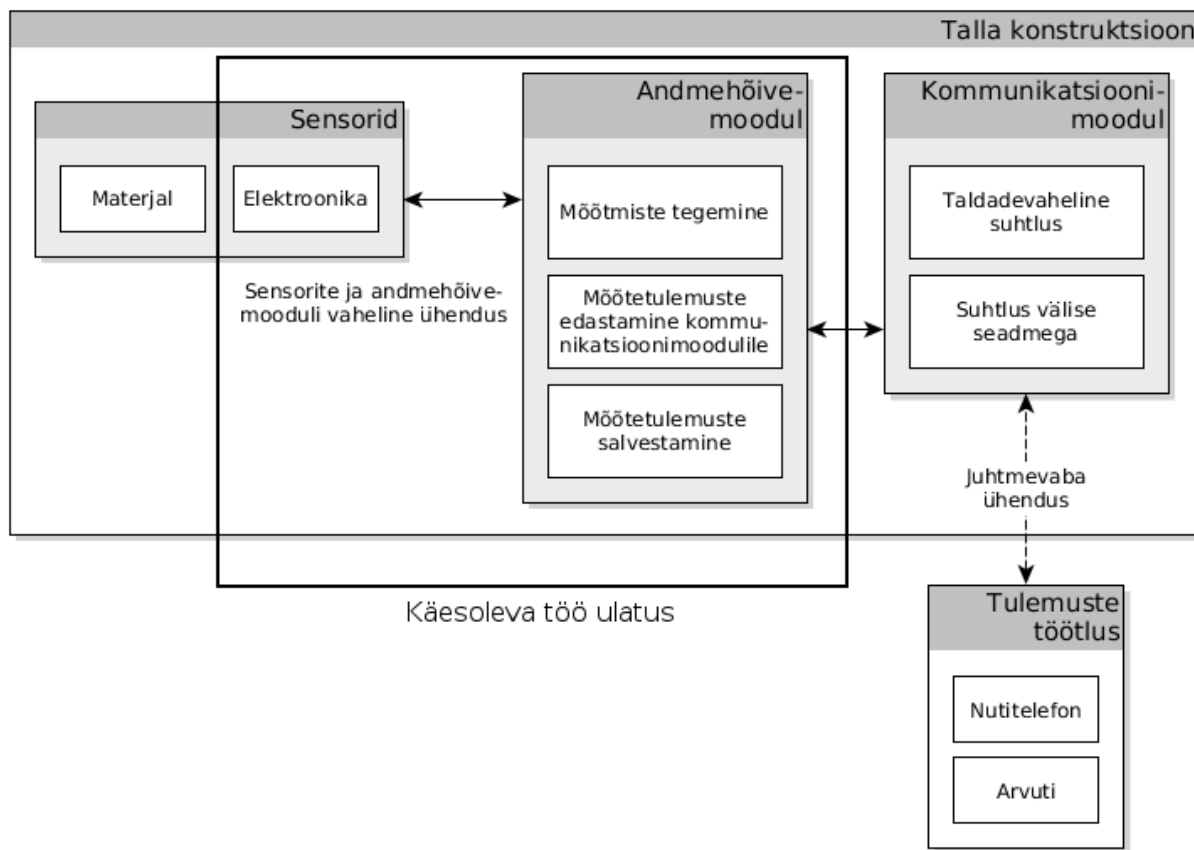
Abstract.....	37
Viited .....	38
Lisa 1. Sensortalla arhitektuur .....	41
Lisa 2. Elektroonikamoodul koos sensorite elektroonikaga. ....	42
Lisa 3. Sensor.....	43

## Sissejuhatus

Sensortalla projekti Softsense (SLOTI12166T) eesmärgiks on valmistada jalatsi sisetald, milles paiknevatelt rõhuanduritelt oleks võimalik koguda andmeid jala koormusjaotuse kohta erinevate funktsionaalsete tegevuste (kõndimine, jooksmine, hüppamine, jne) korral. Kuna projekt on mahukas, on see jagatud mitmeks funktsionaalseks osaks (Joonis 1.) :

- optimaalse sensori valik erinevate võimalike (mahtuvuslikud, takistuslikud, piesoelektrilised) lahenduste hulgast;
- sensori materjali väljatöötamine;
- mahtuvusliku sensori elektroonika konstrueerimine;
- sensoritelt mõõtetulemuste kogumine;
- mõõtetulemuste salvestamine tallas;
- taldadevaheline ühendus;
- talla ühendus välise seadmega;
- kogu talla füüsiline konstruktsioon;
- mõõtetulemuste analüüs ja esitamine välises seadmes.

Käesoleva bakalaureusetöö osa kõigest ülalloeatust on mahtuvuslike sensorite ja andmehõivemooduli elektroonilise lahenduse konstrueerimine, pidades silmas talla lõplikku konstruktsiooni, andmehõivemooduli programmeerimine ja mõõtmistulemuste edastamine kommunikatsioonimoodulile.



Joonis 1. Sensortalla projekti funktsionaalsed osad.

## 1. Jala koormusjaotuse mõõtmine

Inimese jala koormusjaotuse mõõtmine võimaldab saada informatsiooni põia ja hüppeliigese funktsionaalse seisundi kohta kõndimise, jooksmise ja muude funktsionaalsete tegevuste ajal. [1] Vajadust alajäsemete koormuse mõõtmise süsteemi järele tunnevad paljud meditsiinierialad, näiteks spordimeditsiin, ortopeedia, taastusravi jms. Eriti olulise tähendusega on jala koormusjaotuse mõõtmine taastusravis, seda just ravimenetluste tõendus põhise ning ravitulemuste objektiivse hindamise osas. [1] Jala rõhujaotuse ning selle ajas muutumise teadmine võivad olla kasulikud ka kommertseesmärkidel, näiteks jalanõude hindamisel, sportlikul treeningul, artistide kõnnaku analüüsimisel ning arendamisel jne.

Käesoleval ajal on valmistatud kahesuguseid inimese jalatalla rõhujaotuse mõõtmise süsteeme: platvormsüsteemid ja jalaõõsisesed süsteemid. [2] Kummalgi rühmal on omad eelised ja omad puudused. Kasutades suurt hulka sensoreid on platvormsüsteemid statsionaarsed ja täpsed.

Seetõttu on nende hinnad kõrged, samas on platvormidel keeruline teostada jooksmise ja kõnnakuga seotud mõõtmisi. [3] Jalanõusisesed süsteemid koosnevad vähesel arvul sensoritega sisetaldadest, mis paigutatakse jalanõude sisse. Jalanõusisesed süsteemid peavad olema ühendatud välise seadmega, kas juhtmetega või juhtmevaba tehnoloogia abil, mistõttu on neid võimalik rõhkude mõõtmiseks kasutada ainult välise andmeid talletava või analüüsiva seadme läheduses. [2, 4]

### 1.1. Pedomeetrias kasutatavate sensorite ülevaade

Sensori väljundsignaal peaks olema reprodutseeritav erinevate rõhkude korral, sõltuma võimalikult vähe temperatuurist, olema võimalikult väikese hüstereesiga ja võimaldama eristada suurt rõhuvahemikku. [5] Seetõttu kasutatakse inimese jalatalla rõhujälgimise mõõtesüsteemides mahtvuslikke, takistuslikke ja piesoelektrilisi rõhuandureid. Olenevalt sensori tüübist on tema väljundparameetrikaks mahtvus, pinge, voolutugevus või sagedus.

#### 1.1.1. Mahtvuslikud sensorid

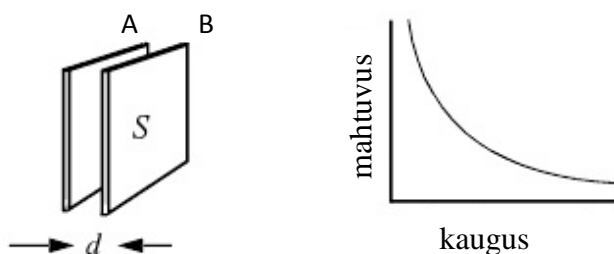
Kondensaator koosneb kahest elektrijuhist, mis on eraldatud dielektrikuga (tahkis, vedelik või gaas). Laengu  $Q$  ja juhtide elektrivälja potentsiaalide vahe  $U$  suhet kirjeldab mahtvus  $C$ :

$$C = Q/U. \quad (1.1)$$

See mahtvus sõltub elektrijuhtide geometriast ja dielektrikust nende vahel. Valem (1.2) kirjeldab plaatkondensaatori mahtvust:  $C$  – mahtvus;  $\epsilon$  – dielektriku absoluutne dielektriline läbitavus;  $A$  – elektroodi pindala;  $d$  – elektrootide vaheline kaugus.

$$C = \frac{\epsilon \cdot A}{d}. \quad (1.2)$$

Igasugune nähtus, mis tekitab muutuseid elektrootide pindalal, nende vahelises kauguses või dielektriku elektrilistes omadustes, tingib mahtvuse muutuse, mida on võimalik mõõta. Paralleelsete elektrootide vahelise kauguse varieerimine on laialdaselt kasutusel rõhu rakendamise mõõtmiseks. Plaatkondensaatori mahtvuse valem (1.2) näitab mahtvuse pöördvõrdelist sõltuvust ehk mahtvuse pöördväärtuse lineaarset sõltuvust elektrootidevahelisest kaugusest (Joonis 2.). Rõhu mõõtmiseks mahtvuslike sensoritega on üldjuhul elektrootide vahel elastne, kuid mitte lõplikult kokkusurutav materjal. Elektroode kokku surudes nende vaheline kaugus väheneb, lähenedes dielektrilise materjali mehaanilistest omadustest tingitud piirväärtusele.

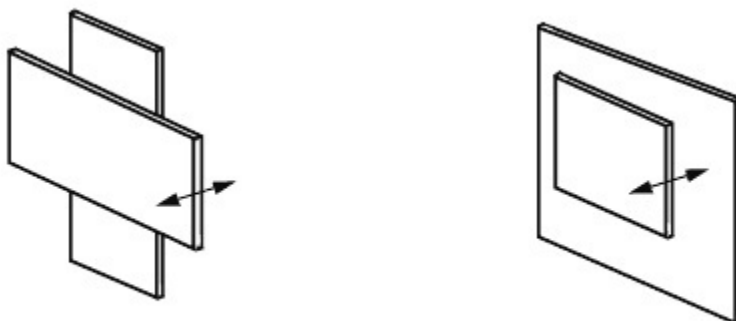


**Joonis 2.** Elektroodidevahelise kauguse varieerimine.

Mitmed mittelineaarsuse allikad rikuvad lihtsa paralleelsete elektroodidega sensori elektroodidevahelise kauguse ja mahtuvuse vahelist suhet. Lihtsal kahe sama suurusega ja Z telje suhtes risti elektroodiga mahtuvuslikul sensoril on ebasoovitav tundlikkus järgnevate nähtuste suhtes:

- transversaalne paigutus X või Y teljel;
- elektromagnetiline müra;
- ühe elektroodi kaldusolek teise suhtes Z teljel.

Transversaalse paigutuse tundlikkust on võimalik vähendada, kasutades kahte erineva suurusega elektroodi selliselt, et nende kattumine võrdsel alal on tagatud (Joonis 3.). Sellise elektroodide paigutusega välditakse mõõtevigasid, mille tingiks elektroodide nihked XY telgede suhtes.



**Joonis 3.** Kattuvate mahtuvuslike elektroodide näide.

### 1.1.2. Takistuslikud sensorid

Sensortaldades kasutatavad takistuslikud sensorid põhinevad elastsel elektrit juhtival polümeeril, mida kokku surudes polümeeris olevate juhtivate osakeste puutepind suureneb ning juhtivus paraneb. Polümeeri sobiv elektrijuhtivus saavutatakse tavaliselt polümeriseerides polümeeri alkomponentide ja mingi elektrit juhtiva aine pulbri segu, näiteks polüdimetüülsiloksaani (PDMS) ja süsiniknanotorude segu. [6] Takistuslike sensorite eelisteks võrreldes teiste sensoritüüpidega on väikseim väljundsignaali müratundlikkus ning hüsterees. Takistuslike sensorite olulisimaks puuduseks on nende suur temperatuuritundlikkus. [5]

### 1.1.3. Piesoelektrilised sensorid

Piesoelektriline andur genereerib rõhu survele elektrilaengu. Niisugustel anduritel on kõrge impedants, mistõttu on nad tundlikud välistele elektromagnetväljadele. See omakorda võib viia praktilist kasutust vältiva signaali-müra suhteni. [5]

## 1.2. Kolme olemasoleva sensortalla omaduste võrdlus

Veel kümnekond aastat tagasi oli jala koormusjaotuse mõõtmiseks võimalik kasutada ainult statsionaarseid analüsaatoreid. Käesolevaks ajaks on loodud selleks otstarbeks ka mitmeid jalatsisisesid sensortaldu. Nende süsteemide mobiilsus on piiratud elektrooniliste komponentide suuruse ja võimsustarbe ning mugavate juhtmevabade ühendusviiside puudumise tõttu. Tehnoloogia edasijõudmisega on ka need piirangud kadumas. Näiteks kommertsiaalne, sportlaste tarbeks valmistatud Nike+iPod Sport Kit kasutab ainult ühte sensorit talla keskosas, mõõtmaks kasutaja tempot, distantsti ja energiatarbimist jooksmise vältel. [7] Adidas-1 jooksujalats kasutab ühte sensorit kanna piirkonnas, et anda tagasisidet kasutaja jooksutehnika kohta. [8] Detailsemate tulemuste ning jala koormusjaotuse saamiseks peaks sensorite arv olema märgatavalt suurem kui üks. Järgnevalt on võrreldud kolme kuue ja enama sensoriga sensortalda. Kõik kolm on küll kirjeldatud teadusartiklites, kuid ei ole veel tootmisse jõudnud.

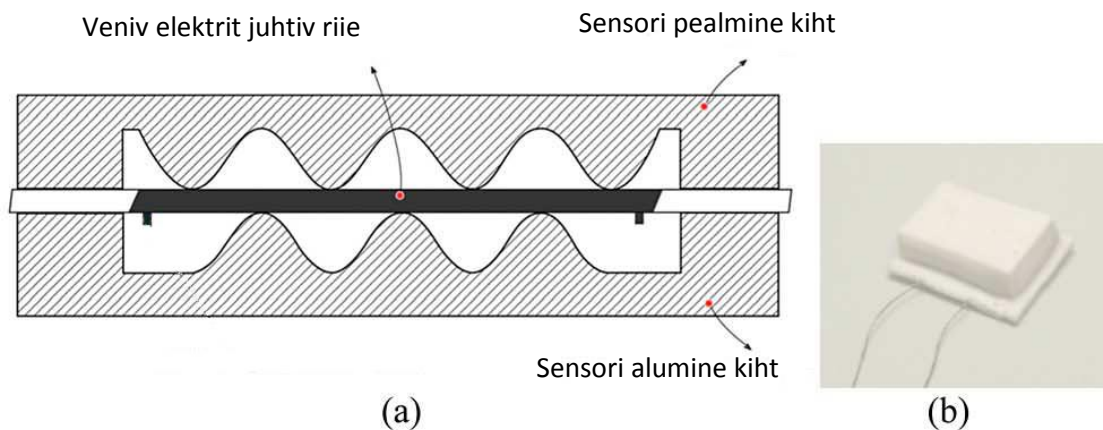


**Tabel 1.** Olemasolevate sensortaldade võrdlus.

	L. Shu jt, [2]	R. Karkokli jt, [3]	Planipes [9]
Diskreetimissagedus (tulemust/sek)	100	500	50
Mõõdetav rõhuvahemik	0 – 100 N/cm <sup>2</sup>	0 – 130 N/cm <sup>2</sup>	0-130 N/cm <sup>2</sup>
Sensorite arv	6	8	16
Sensorite tüüp	takistuslik	piesotakistuslik	takistuslik
Resolutsioon	0,1 N/cm <sup>2</sup>	-	0,1 N/cm <sup>2</sup>

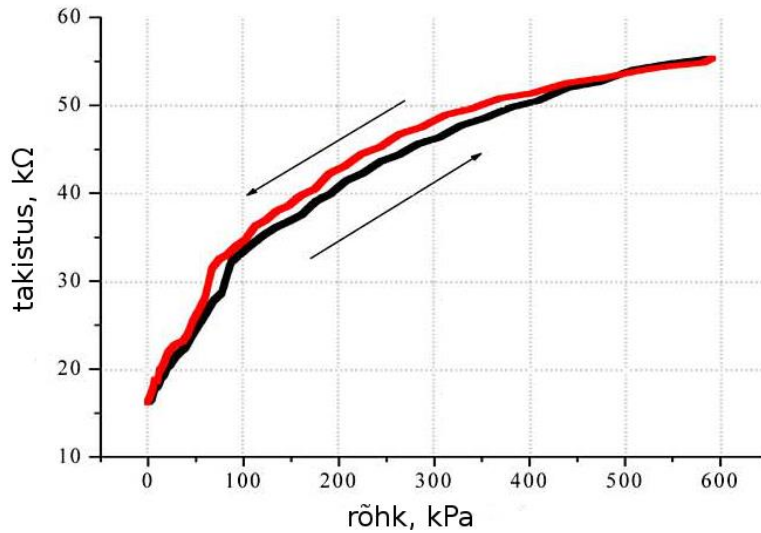
### 1.2.1. Shu jt

Shu jt poolt valmistatud sensortald põhineb riidest valmistatud takistuslike sensorite massiivil. Selle eelistanena on välja toodud kergus ja hea tundlikkus vajalikus rõhuvahemikus. Takistussensorid on valmistatud söepulbri ja silikooni seguga kaetud silmkoekangast, mis on paigutatud kahe lainelise pinna vahele (Joonis 4).



**Joonis 4.** Takistuslik sensor [2]

Rõhu rakendamisel sensorile venib traat tänu kahele lainelisele pinnale pikemaks ning sensori takistus suureneb (Joonis 5).

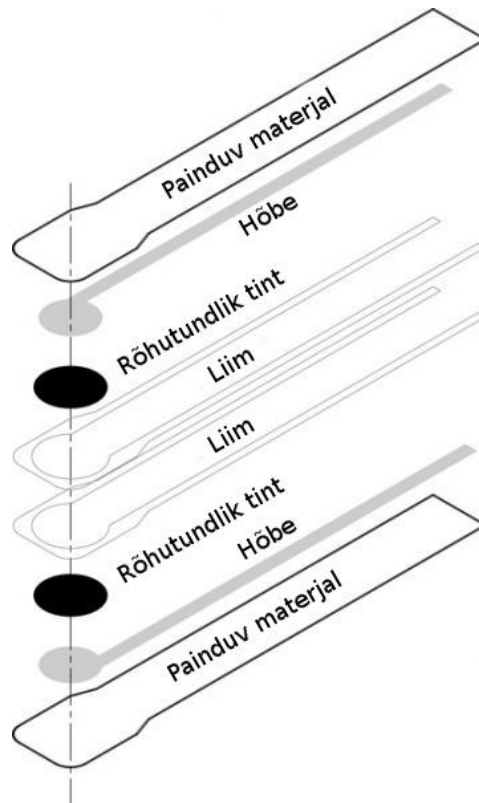


**Joonis 5.** Takistuse sõltuvus rõhust Shu jt kasutatavas sensoris. [2]

Takistuslikud sensorid on ühendatud jadamisi püsitakistitega, moodustades pingejagurid. Sensori takistuse muutumisena tingitud pinge muutust pingejaguril mõõdetakse mikrokontrolleris analoog-digitaal muunduritega. Muundurid on 10-bitised, millest tuleneb ka resolutsioon 0,1 N/cm<sup>2</sup> mõõtevahemikus 0 – 100 N/cm<sup>2</sup>. Sensortalla mõõtesagedust piirab ainult kasutatava mikrokontrolleri töökiirus. Artikli autorid toovad seadme puudusena välja vajaduse suuremaid kui 10° C temperatuurimuutuseid kompenseerida. Kirjeldatav sensortald kasutab väliste andmetöötlusseadmetega suhtluseks juhtmevaba ühendust, kuid ei võimalda mõõtetulemusi tallas salvestada.

### 1.2.2. Karkokli jt

Karkokli jt poolt disainitud sensortallas on kasutusel õhukesed FlexiForce® piesotakistuslikud sensorid (Joonis 6.), mille takistus väheneb nende kokkusurumisel.

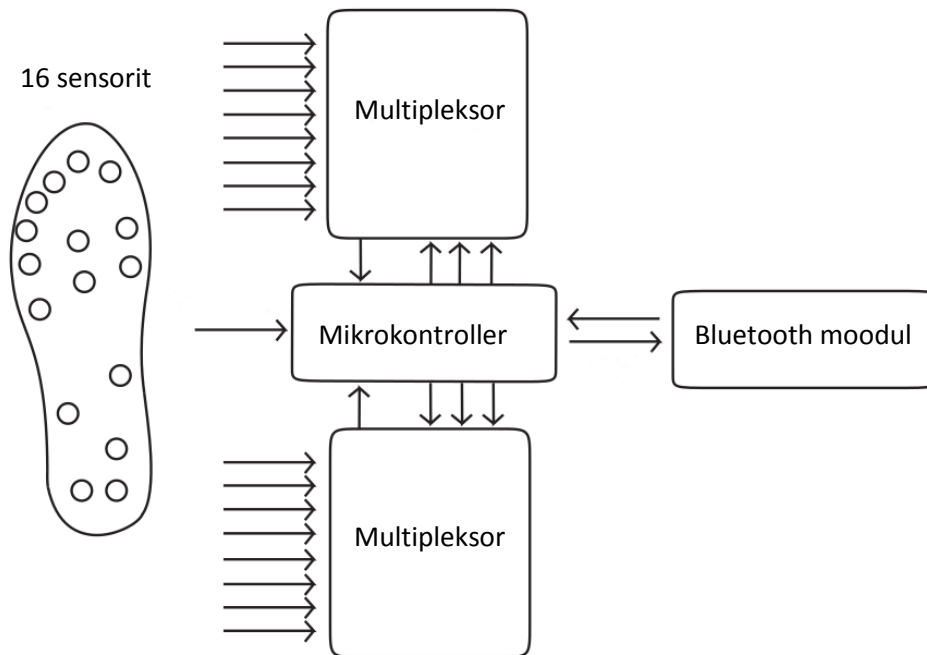


**Joonis 6.** FlexiForce piesotakistuslik sensor. [10]

Sensorite takistusele seatakse vastavusse pinge, kasutades negatiivse tagasisidega operatsioonivõimendeid tallas. Operatsioonivõimendite väljundid ühenduvad juhtmete kaudu arvutis oleva andmehõivekaardiga. Arvutis töödeldakse andmeid kasutades LabView tarkvara. Vähest sensorite arvu kompenseeritakse mõõtetulemuste interpoleerimisega.

### 1.2.3. Planipes

Sarnaselt Shu jt loodud sensortallale kasutatakse Planipes süsteemis takistuslikke sensoreid, mis on ühendatud mikrokontrolleriga, kasutades multipleksoreid (Joonis 7). Ehkki artikli autorid ise väidavad, et kasutavad takistuslikke sensoreid, siis artiklis oleva pildi järgi tundub, et kasutusel on needsamad FlexiForce sensorid. Planipes süsteem võimaldab reaalajas mõõtetulemuste saatmist välisesse seadmesse kasutades juhtmevaba ühendust, aga ei võimalda andmete salvestamist tallas.



**Joonis 7.** Planipes sensortalla skeem. [9]

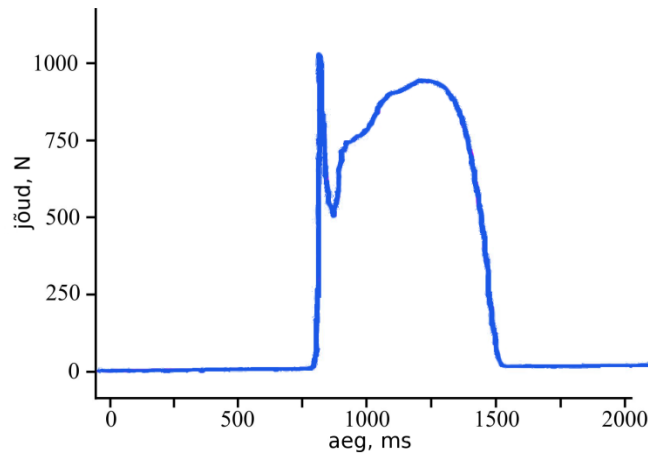
Planipes sensortalla keskseks osaks on ATmega328 mikrokontroller 8 analoog-digitaal muunduri sisendiga. Et kasutada 16 sensorit, on sensorid ühendatud mikrokontrolleri analoog-digitaal muunduritega multipleksorite kaudu. Analoog-digitaal muundurite diskreetimissagedus on 200 kHz. Juhtmevaba ühendus on saavutatud kasutades Bluetooth moodulit Roving Networks RN-42 andmeedastuskiirusega 30 kB/s. Andmehõive- ja kommunikatsioonimoodul on Planipes süsteemil realiseeritud sensoritega varustatud sisetallast eraldi seisva seadmena, mis kinnitatakse jalaääre külge.

## 2. Sensortallale esitatud nõuded

Projekti lõppeesmärgiks on disainida mõõtesüsteem, mis pikema ajaperioodi vältel mõõdab labajala rõhujaotust erinevates tingimustes, kasutajat oluliselt segamata. Alljärgnevalt loetletud nõuded on esitatud arvestades realistlikke olukordi ning reaalseid võimalusi.

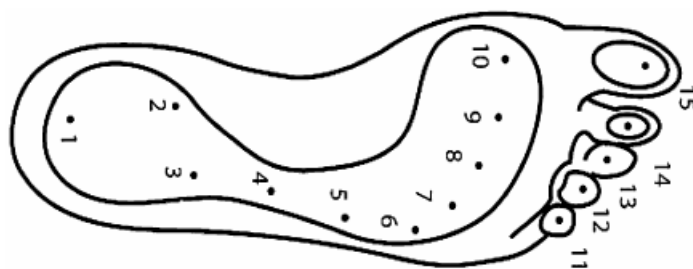
### 2.1. Nõuded süsteemile

1. **Jaotus.** Süsteem peab koosnema kahest autonoomse toitega sisetallast ning ühest ühisest välisest andmetöötlusseadmest (näiteks nutitelefon, arvuti vms).
2. **Mugavus.** Valmistatav tald peab olema kompaktne ning ei tohi segada talla kasutaja loomulikku liikumist. Seepärast peavad taldade andmehõivemoodulid suhtlema välise seadmega, kasutades juhtmevaba ühendust.
3. **Salvestamine.** Ehkki esimesel pilgul võib tunduda, et juhtmevaba ühendus ei takista sportlase liikumist, võib pidev andmeülekanne olla takistuseks välise seadme olemasolu tõttu ning oluliselt nõrgendada sportlikku saavutust (näiteks sprinter või teivashüppaja). Sensortaldade kasutamise ajal ei pea tallad olema pidevas ühenduses välise andmeid analüüsiva seadmega. Peab olema võimalus mõõtetulemusi tallas salvestada ning neid hiljem välisesse seadmesse edastada. Mõõtetulemusi sensortaldades salvestades peab olema võimalik kummaski tallas salvestatud andmeid sünkroniseerida. Sensortaldade autonoomsuse teiseks suureks eeliseks on juhtmevabaks ühenduseks kuluva energiatarbe oluline vähendamine.
4. **Diskreetimissagedus.** Statsionaarse platvormiga mõõdetud jooksusammul tekkiv rõhukarakteristik (Joonis 8.) näitab, et sammu algul tekib üks terav piik, millele järgneb pikk ja aeglane, umbes 1,5 sekundit kestev rõhumuutus. Et registreerida kõik sammu iseloomustavad nüansid, tuleb teha mõõtmisi diskreetimissagedusega vähemalt 100 mõõtmist sekundis. Artikli [11] autor soovib teha mõõtmisi isegi sagedusega 200 mõõtmist sekundis.



**Joonis 8.** Sammul jalatalla poolt avaldatud jõud ajas. Mõõdetud TÜ Kehakultuuriteaduskonnas statsionaarsel platvormil.

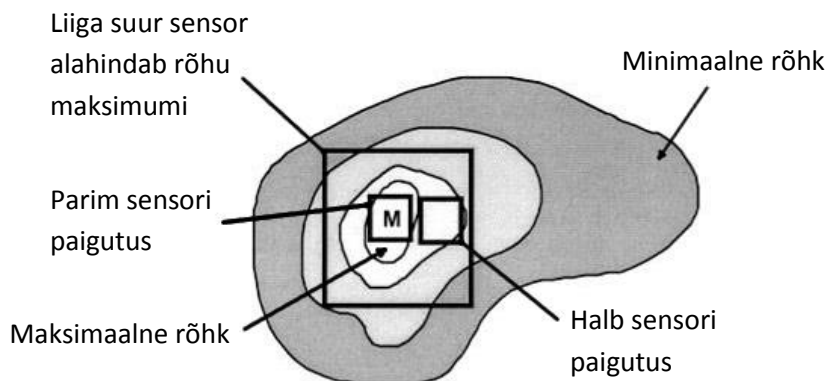
5. **Tööaeg.** Sisetalla tööaja määravad elektroonikakomponentide voolutarve ja andmete salvestusmaht. Sisetalda peab olema võimalik kasutada ka pikemate treeningute vältel ja tööaeg ilma akut laadimata peaks olema vähemalt 3 tundi.
6. **Töötingimused.** Sisetald peab sobima kasutamiseks nii väli- kui sisetingimustes ja olema piisavalt vastupidav, võimaldamaks kasutamist erinevatel pinnastel.
7. **Kompaktsus.** Komplektne sisetald peab olema õhuke, võimaldamaks kasutamist enamikes jalanõudes. Sisetalla kogupaksus peab jääma alla 5 mm. Sisetald peab olema painduv ja kerge, Youngi mooduliga kuni 2 GPa ja massiga mitte üle 300 g. [5]
8. **Sensorite paigutus.** Sensorite arv ja asukohad on kompromiss maksimaalsete vajaduste ja tehnoloogiliste võimaluste vahel. Näiteks artikli [2] autorid on jaganud jalatalla viieteistkümneks alaks nii, nagu on kujutatud joonisel 9: kand (1–3), talla keskosa (4–5), metatarsaalne osa (6–10) ja varbad (11–15). Need alad toetavad enamiku kehakaalust ning kohandavad tasakaalu. Iseenesestmõistetavalt tuleks detailsemate tulemuste saamiseks kasutada suuremat arvu sensoreid. Konsultatsioonil TÜ Kehakultuuriteaduskonnas jõuti otsusele, et sobiva paigutuse korral saaks kogu informatsiooni kätte juba 25-30 sensoriga.



Joonis 9. Talla alade jaotus.

## 2.2. Nõuded sensoritele

1. **Sensori mõõtepiirkond.** Erinevate teadusartiklite põhjal varieeruvad jalatalla poolt rakendatavad rõhud erinevate füüsiliste tegevuste käigus  $5 - 75 \text{ N/cm}^2$  piires ( $10 - 75 \text{ N/cm}^2$  [12],  $5 - 65 \text{ N/cm}^2$  [13]). Samas on täheldatud ka suuremaid rõhke vahemikes  $200 - 300 \text{ N/cm}^2$ . [11] Vastavalt kokkuleppele peab sensori mõõtepiirkond jääma vahemikku  $5 - 90 \text{ N/cm}^2$  ning sensor peab ilma jääkdeformatsioonideta vastu pidama hetkelisi rõhke kuni  $300 \text{ N/cm}^2$ .
2. **Sensori pindala.** Pehmel kontaktpinnal tekkivad erinevad piirkonnad madala ja kõrge rõhujaotusega on kujutatud skemaatiliselt joonisel 10. Maksimaalse rõhuga piirkonda, joonisel tähis M, paigutatud väike sensor annab hea hinnangu tegelikule rõhule. Samasse piirkonda paigutatud suurem sensor hõlmab aga ka madalama rõhuga alasid ja selle väljund on hinnang keskmisest rõhust sensori pinnal. Selle tulemusena võib suurem sensor tõelist rõhu maksimumi alahinnata. Optimaalne sensorite suurus on  $5 \times 5 \text{ mm}$ . [11]



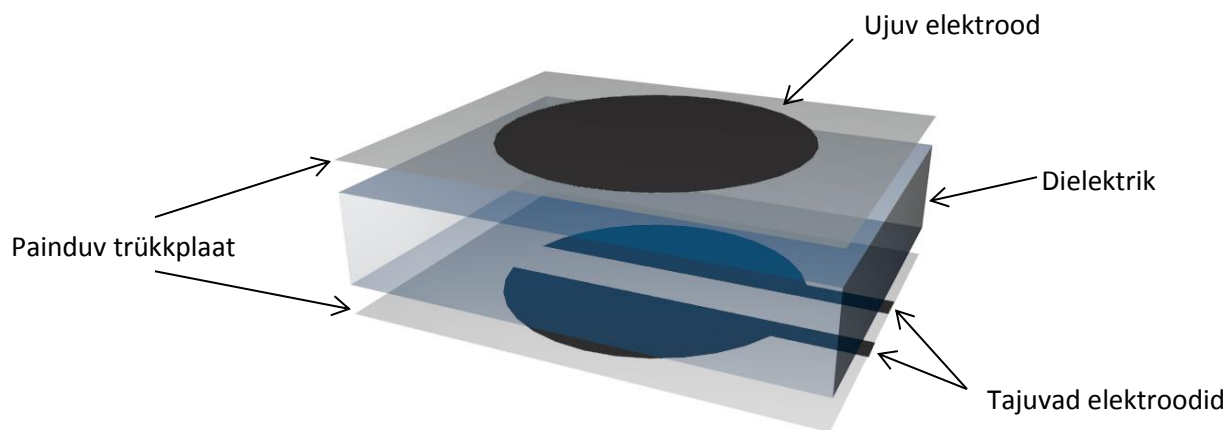
Joonis 10. Võrdlus ühe suure ja kahe väikse sensori paigutusest rõhualas (M tähistab maksimaalse rõhuga ala).

### 3. Digitaalse signaali genereerimine ja mõõtmine

#### 3.1. Rõhusensor

Leidsime, et otstarbekas on kasutada kahe tajuva ja ühe ujuva elektrodiga mahtvuslikke sensoreid. Niisugune lahendus võimaldab lihtsustada sensortalla konstruktsiooni, paigutades tajuvad elektrodid ning sensorite elektroonika talla ühele poolele, kasutades painduvat trükkplaati. Sensori ujuv elektrood on paigutatud elastse dielektrilise materjali vastaspinnaale (Joonis 11), mille paksus rõhu rakendamisel väheneb, kuid mis ei ole lõpmatuseni kokkusurutav. Uuenduslikuks lähenemiseks on multivibraatori elektroonika, mis genereerib sensori mahtvusest sõltuva sagedusega ruutsignaali, kasutades selleks Schmitti trigerit ja takistit. Kõik iga generaatori juurde kuuluvad komponendid on paigutatud vastava sensori mahtvusliku elemendi vahetusse lähedusse. Selline analoogsignaali teisendamine digitaalseks mahtvusliku elemendi kõrval vähendab oluliselt sensorite müratundlikkust. Lisaks on kasutatav lahendus universaalne, võimaldades minimaalse ümbertegemisega kasutada mahtvuslike elementide asemel takistuslikke. Painduvale trükkplaadile monteeritud sensori komponentide ja tajuvate elektrodide foto on esitatud Lisas 3.

##### 3.1.1. Mahtvus sensoris



**Joonis 11.** Mahtvuslik sensor.



Joonis 11 kujutab kasutatava mahtuvussensori ehitust. Tavapärase kahe elektrodiga ja käesolevas töös kasutatava kolme elektrodiga elementide mahtvuslikud seosed on kujutatud vastavalt joonistel 12 ja 13. Mõlemal juhul välise rõhu rakendudes mahtvuslikule elemendile dielektrilise kihi paksus väheneb ja elemendi mahtvus suureneb, mis võimaldab mõõta rõhku. Tavapärase, kahe elektrodiga mahtvusliku elemendi korral (Joonis 12.) on kondensaatori  $C_t$  kogumahtvus alumise ja ülemise elektroodi vahel kirjeldatud valemiga

$$C_t = \frac{\epsilon A}{d_t}, \quad (3.1)$$

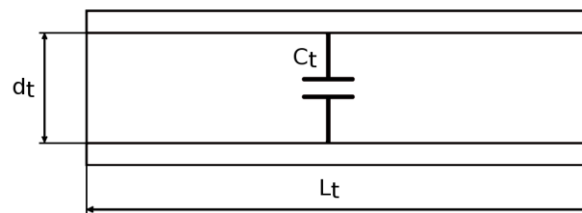
kus  $A$  on elektrodide pindala,  $L_t \gg d_t$  ja  $\epsilon$  on elektrodide vahel oleva materjali dielektriline läbitavus. Käesolevas töös kasutatud mahtvuslik element (Joonis 13.) koosneb kahest mahtvust mõõtvast elektrodist dielektriku alumisel kihil ja ühest ujuva potentsiaaliga elektrodist dielektriku pealmisel kihil. Eeldusel, et

$$L_b \approx L_n/2 \gg d_b \gg d_n, \quad (3.2)$$

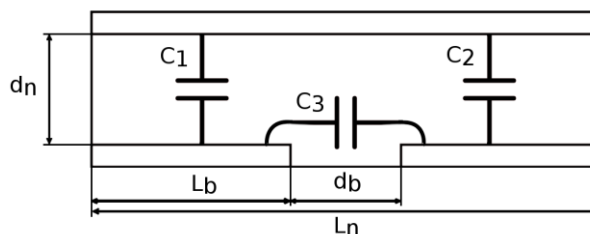
kus  $d_b$  on kahe juhtiva elektroodi vahelise tühimiku laius ja  $d_n$  on ülemise ja alumiste elektrodide vaheline kaugus, väljendab kogu mahtvust kahe juhtiva elektroodi vahel valem

$$C_n = \frac{1}{\frac{1}{C_1} + \frac{1}{C_2}} = \frac{\epsilon A}{2d_n}, \quad (3.3)$$

kus  $C_1 = C_2 = \epsilon A/d_n$  ja  $A$  on kummagi juhtiva elektroodi pindala.  $C_1$  ja  $C_2$  on mahtvused ujuva elektroodi ja kahe skeemiga ühendatud elektroodi vahel.



**Joonis 12.** Kahe elektrodiga mahtvusliku elemendi skeem.



**Joonis 13.** Ujuva ja kahe tajuva elektrodiga mahtvusliku elemendi skemaatiline kujutis.

Eeldusel, et mahtuvuslikud elemendid (Joonis 12. ja Joonis 13.) on võrdsed (st  $L_n$  on võrdne  $L_t$ -ga ja  $d_n$  on võrdne  $d_t$ -ga) on nende kahe disaini kogumahtuvuste suhe

$$C_n = \frac{1}{4} * C_t \quad . \quad (3.4)$$

Mõlemal juhul on tundlikkus sama [14]:

$$S = \frac{\Delta C / C_t}{\Delta P} = \frac{-\Delta d / d_t}{\Delta P} \quad . \quad (3.5)$$

$\Delta P$  on puutetundliku elemendi pinnale rakendatava rõhu muutus,  $\Delta d$  on dielektrilise kihi paksuse muutus ja  $\Delta C$  on mahtuvuse muutus.

### 3.1.2. Schmitti triger

Schmitti triger on komparaatoril põhinev hüstereesiga voluring, mida kasutatakse laialdaselt skeemide müratundlikkuse parandamiseks. Schmitti trigeri väljund säilitab oma väärtuse kuni sisend muutub piisavalt, et ajendada muutust tema loogikaväljundis. Sellist kahe lävendi omadust, mille korral süsteemi väljundsuurus ei sõltu mitte ainult sisendsuurusest, vaid ka sellele eelnenud olekust, nimetatakse hüstereesiks.

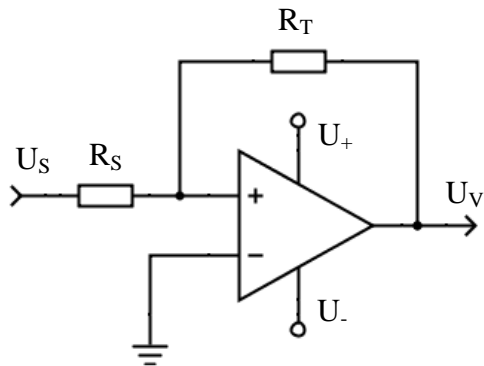
#### 3.1.2.1. Tööpõhimõte

Schmitti triger koosneb tavaliselt komparaatorist, millel on kaks erinevat lävepinge taset. Kui sisendpinge tase saavutab kõrgema lävepinge taseme, siis komparaatori väljundpinge lülitub kõrgeks (tavalise Schmitti trigeri korral) või madalaks (inverteeriva Schmitti trigeri korral) ja püsib samas olekus, kuni sisendpinge nivoo muutub võrdseks madala lävepinge tasemega. Lävepingeid Schmitti trigeri skeemides (Joonis 14. ja Joonis 15.) kirjeldavad valemid 3.6 ja 3.7.

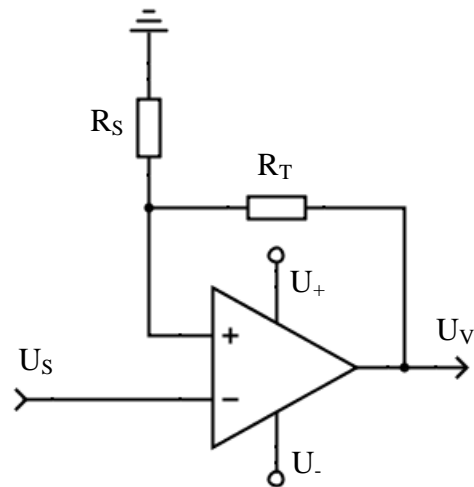
$$U_{\dot{U}} = (U_+) \times \left( \frac{R_S}{R_T + R_S} \right) \quad (3.6)$$

$$U_A = (U_-) \times \left( \frac{R_S}{R_T + R_S} \right) \quad (3.7)$$

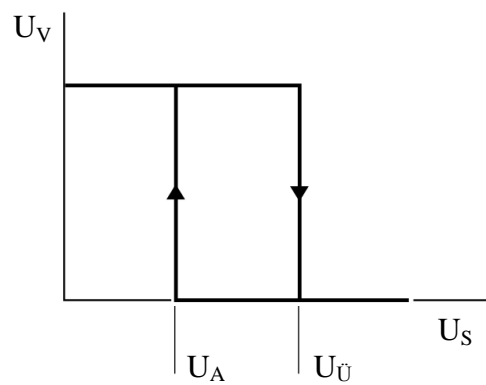
Joonis 14 ja Joonis 15 kujutavad mitteinverteeriva ja inverteeriva Schmitti trigeri elementaarseid elektroonikaskeeme.



**Joonis 14.** Mitteinverteeriva Schmitti trigeri skeem.



**Joonis 15.** Inverteeriva Schmitti trigeri skeem.



**Joonis 16.** Inverteeriva Schmitti trigeri väljundpinge sõltuvus sisendpingest.

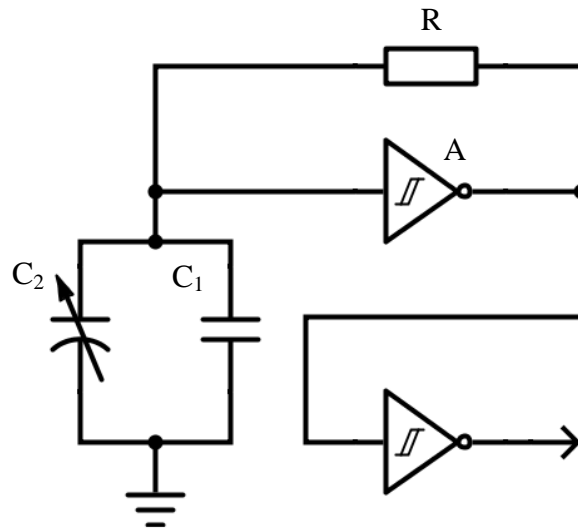
Joonis 16 kujutab inverteeriva väljundiga Schmitti trigeri sõltuvust sisendpingest.

### 3.1.3. Multivibraator

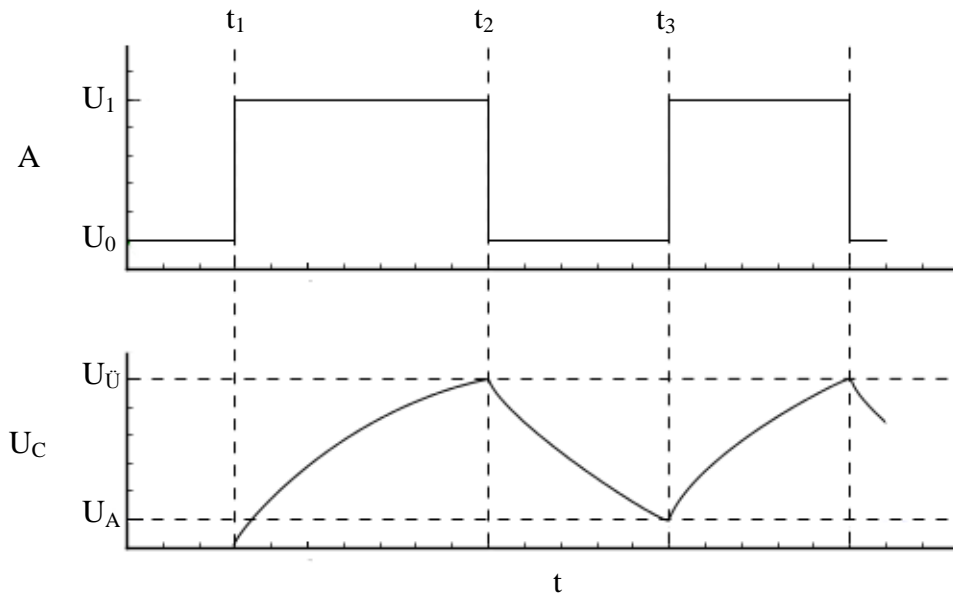
Multivibraator on elektroonikalülitus, mille väljund võngub kahe oleku vahel. Kõige levinum on multivibraator, mis pidevalt vahetab olekut ühelt teisele. Vastupidiselt näiteks stabiilse olekuga multivibraatorile, mis vajab oleku muutuseks signaali väljastpoolt.

#### 3.1.3.1. Multivibraator sensoris

Multivibraator sensori juures on teostatud kasutades ühte inverteerivat Schmitti trigerit, mahtuvusliku elemendiga paralleelset püsikondensaatorit ja ühte püsitakistit (Joonis 17). Püsikondensaator on vajalik ainult multivibraatori stabiilse käivitamise tagamiseks. Kasutatud on kahte Schmitti trigerit sisaldavat mikroskeemi 74AUP2G14, kusjuures samas korpuses olevat teist trigerit kasutatakse lahtisidestuseks. Kasutatud mikroskeem 74AUP2G14 on korpusega SOT363, mille väikesed mõõtmed (1,15 x 1,8 x 0,8 mm) võimaldavad seda joota talle sisse, otse sensori vahetusse lähedusse. Niisugune lühikeste juhtmetega lahendus vähendab oluliselt mahtuvusliku sensori müratundlikkust.



Joonis 17. Multivibraatori skeem.



**Joonis 18.** Digitaalse signaali genereerimine multivibraatoris.

Alates hetkest  $t_1$  (Joonis 18) hakkab Schmitti trigeri väljundis olev kõrge loogikanivoo läbi takisti  $R$  laadima paralleelseid kondensaatoreid  $C_1$  ja  $C_2$ , kogumahtuvusega  $C = C_1 + C_2$ . Pinge kondensaatoritel kasvab ajas vastavalt valemile

$$U_C = U_1 \left(1 - e^{-\frac{t}{RC}}\right). \quad (3.8)$$

Hetkel  $t_2$ , kui  $U_C$  ületab Schmitti trigeri lävepinge  $U_{\bar{U}}$ , muutub trigeri väljundpinge madalaks loogikanivooks, ning kondensaatorid hakkavad tühjenema läbi sama takisti  $R$ :

$$U_C = U_{\bar{U}} \left(e^{-\frac{t}{RC}}\right). \quad (3.9)$$

Hetkel  $t_3$  langeb  $U_C$  alla  $U_A$  ja kogu protsess kordub algusest peale. Mahtuvuse muutus mõjutab multivibraatori võnkesagedust juba järgmise poolperioodi vältel. Sensori väljundsagedus on lineaarses sõltuvuses kondensaatori moodustavate elektroodide vahelisest kaugusest, seega sensorit kokkusuruvast jõust. Sellise skeemi töökindlus on suur, seda vähendavad ainult parasiitmahtuvused ja takisti temperatuuritundlikkus.

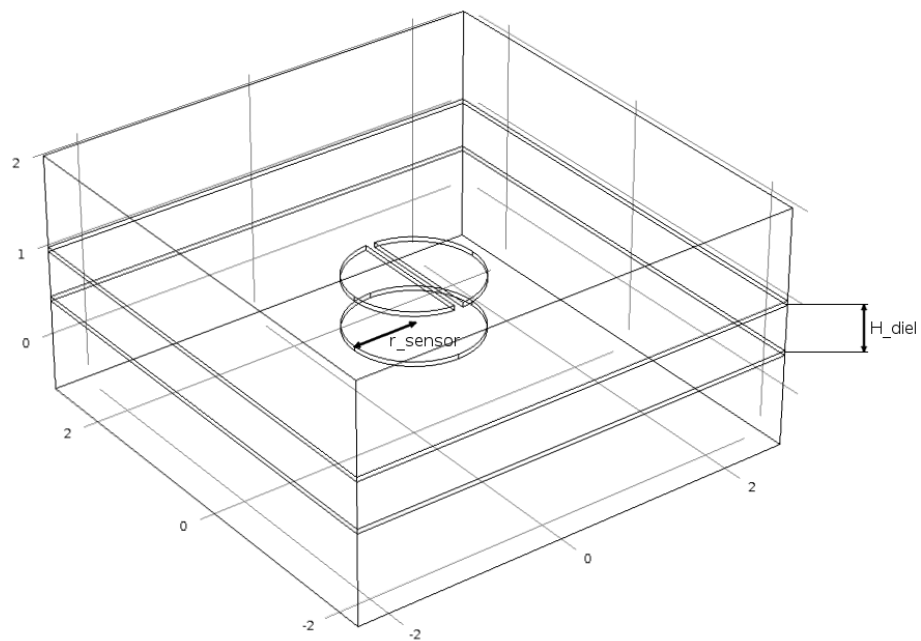
### **3.2. Simulatsioonid lõplike elementide meetodiga**

Käesoleva projekti jaoks sensori konstrueerimisel uurisin, kuidas erinevate paksustega dielektrikud, erinevate suurustega elektrodid ning nende kõrval paiknevad rajad mõjutavad sensori mahtuvust. Simuleerisin nende omaduste mõju, kasutades lõplike elementide meetodit. Simulatsioonide koostamiseks kasutasin Comsol Multiphysics tarkvarapaketti. Tulemused aitasid mõista sensoriga toimuvat rõhu rakendamisel ja sensori kõrval paiknevate radade mõju mahtuvusele.

Comsol Multiphysics on interaktiivne keskkond erinevate probleemide modelleerimiseks ja simuleerimiseks. Tuntumate probleemide jaoks on olemas näidismoodulid, mille abil on probleemide lahendamine suhteliselt lihtne. Konkreetse töö raames kasutasin vahelduv- ja alalisvoolu moodulit (AC/DC module), mis on mõeldud elektriväljade simuleerimiseks staatilise või madala sagedusega rakendustes.

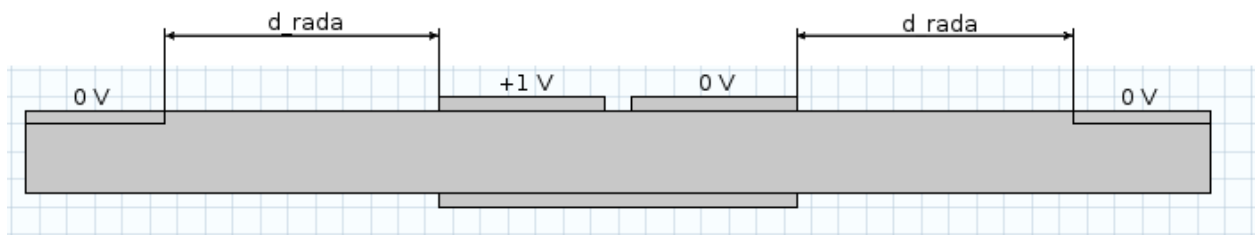
#### **3.2.1. Sensori geomeetria**

Joonis 19 kujutab 3-mõõtmelise sensori mudeli geomeetriat, mille abil saab simuleerida sensori mahtuvuse sõltuvust dielektrilise kihi paksusest ja sensori elektrodide pindalast.



**Joonis 19.** 3-mõõtmelise sensori mudeli geomeetria.

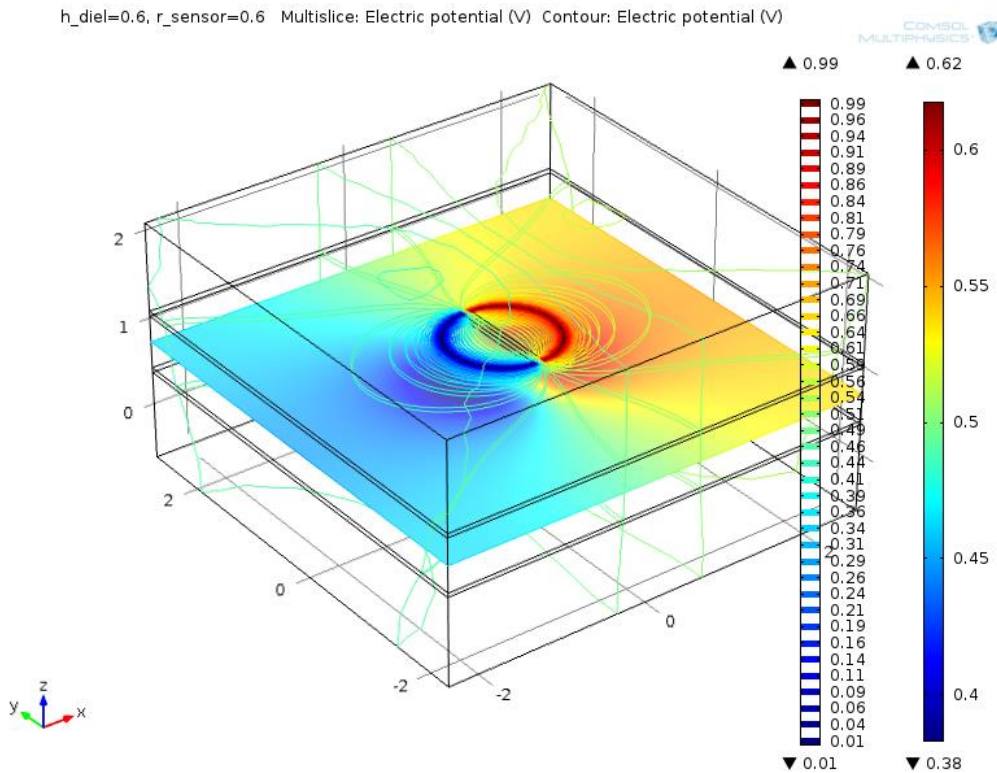
Joonis 20 kujutab 2-mõõtmelise sensori mudeli geomeetriat, mille abil uurisin, kuidas sensori elektroodide kõrval paiknevad rajad mõjutavad sensori mahtuvust.



**Joonis 20.** 2-mõõtmelise sensori mudeli geomeetria.

### 3.2.2. Simulatsioonid

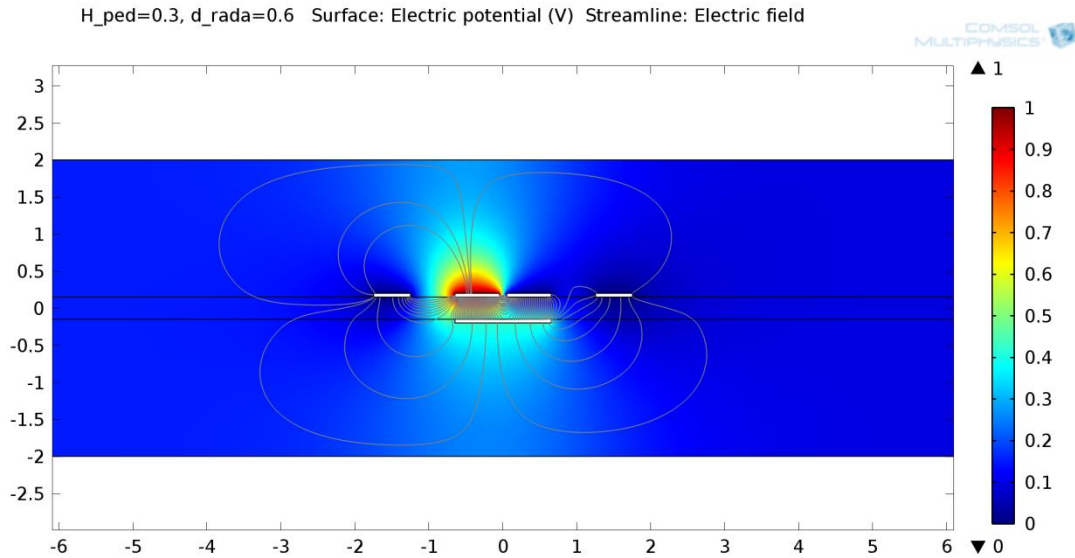
Arvutused teostasin Comsol'is vaikimisi seadistatud parameetritega. Simulatsiooni kordasin erinevate dielektrilise kihi paksuste korral vahemikus 0,5-6 mm sammuga 0,5 mm ja sensori raadiusega vahemikus 3-8 mm sammuga 1 mm. Igal korral salvestasin sensori mahtuvuse. Joonis 21 kujutab raadiusega 6 mm ja paksusega 6 mm sensori ligiduses tekkivat elektrivälja.



**Joonis 21.** Simuleeritud elektrivälja dielektrilise kihi paksusel 6 mm ja elektroodi raadiusel 6 mm.

Sensori elektrodide kõrval paiknevate radade mõju uurimiseks sensori mahtuvusele muutsin raja kaugust sensori elektrodidest vahemikus 2-50 mm, varieerides dielektrilise kihi paksust vahemikus 1-10 mm. Joonisel 22 esitatud näide kujutab 3 mm paksuse PDMS kihiga sensori elektrivälja, millest 6 mm kaugusel paikneb nullpingega rada.

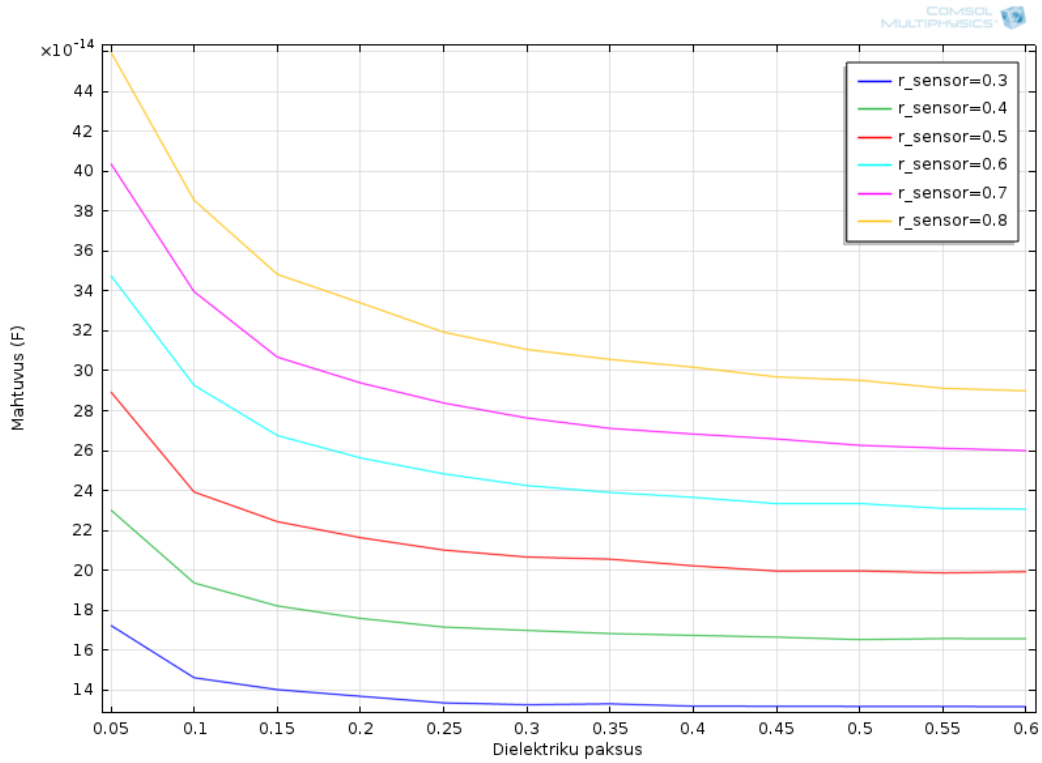




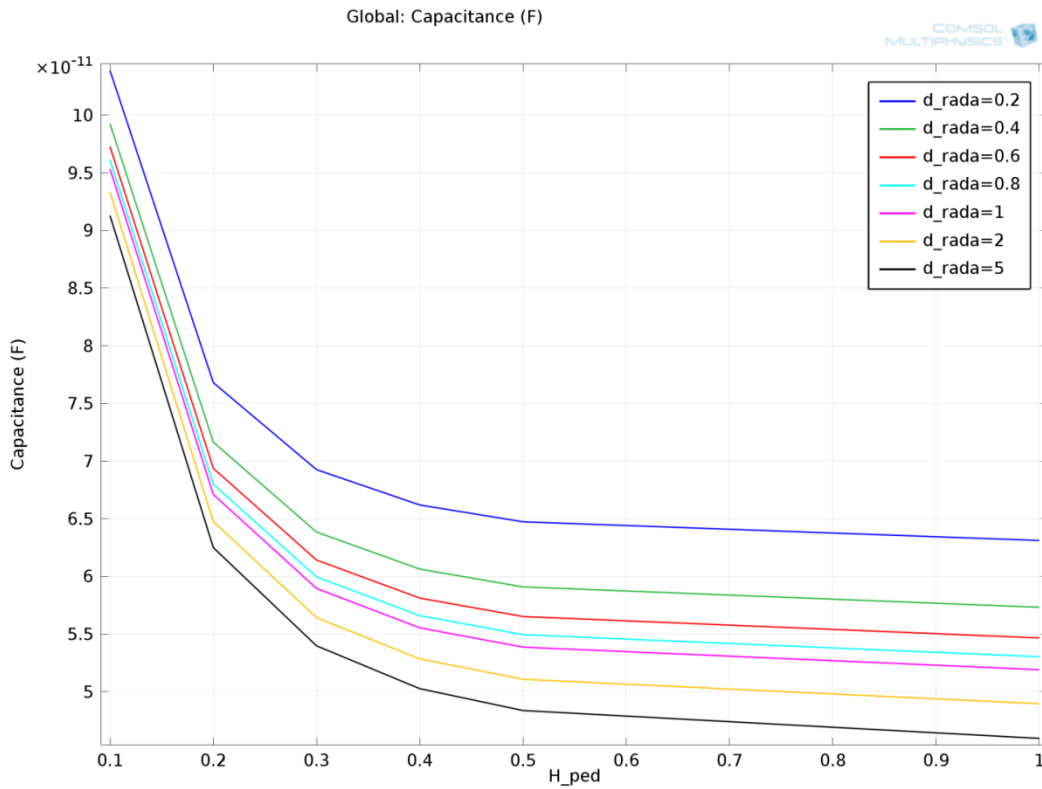
**Joonis 22.** Simuleeritud elektrivälja kahe rajaga sensori elektrootide kõrval.

### 3.2.3. Tulemused

Joonis 23 võtab kokku simulatsiooni tulemusena leitud mahtuvuse sõltuvuse dielektrilise kihi paksusest ja sensori elektrootide pindalast. Nende tulemuste põhjal on võimalik valida optimaalse pindalaga sensor, lähtudes kasutatava dielektriku paksusest. Joonis 24 kujutab sensori mahtuvuse sõltuvust sensori kõrval paiknevatest radadest. Simulatsioonide tulemused näitavad, et sensori kõrval paiknevad rajad mõjutavad vähesel määral sensori mahtuvuse piirväärtuseid, kuid mahtuvuse sõltuvus dielektrilise kihi paksusest säilib.



Joonis 23. Mahtuvuse sõltuvus sensori pindalast ja dielektrilise kihi paksusest.



Joonis 24. Mahtuvuse sõltuvus rõhust ja radade kaugusest.

### 3.3. Sensori väljundsignaali sõltuvus rõhust

Hindamiseks sensorite käitumist staatilistel rõhkudel, kasutasin T. Tiimuse poolt valmistatud automaathaamrit, millega on võimalik rakendada nii staatilisi kui ka dünaamilisi rõhke, rõhkudel  $5 - 62 \text{ N/cm}^2$ . Automaathaamri poolt avaldatavat rõhku on võimalik muuta reguleeritava raskusega. [5] Automaathaamri poolt avaldatavate staatiliste rõhkude kalibreerimiseks kasutasin Tede-Huntleigh Model 616 koormusandurit jõupiirkonnaga kuni 5000 N ja veatolerantsiga  $\pm 0,02 \%$ . Sensori väljundsignaali muutumise uurimiseks rõhu rakendamisel kasutasin joonisel 19 kujutatud sensorit, mille ujuva elektroodi raadius oli 5 mm (pindala  $0,785 \text{ cm}^2$ ), dielektrilise kihi paksus 3 mm,  $R = 2,26 \text{ M}\Omega$  ja  $C_1 = 1,2 \text{ pF}$ . Schmitti trigeri väljundsignaali sagedus on [15]

$$f = \frac{1}{T} = \frac{1}{a * R * (C_1 + C_2)}, \quad (3.10)$$

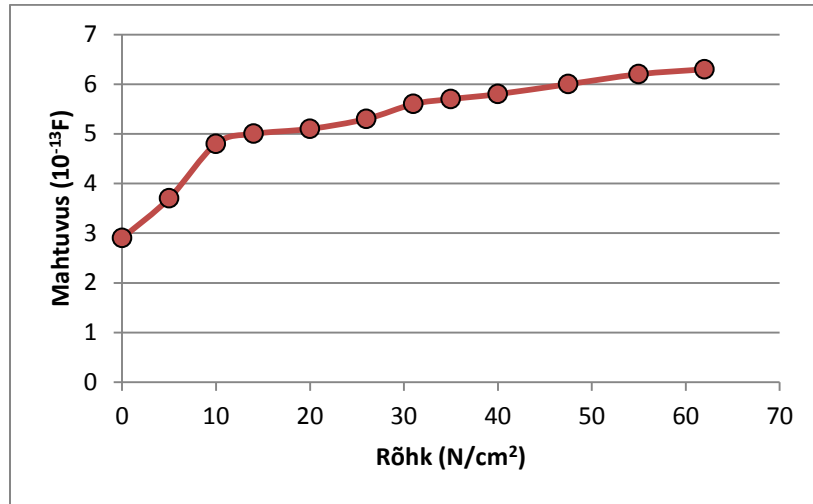
kus  $a$  on muutuja, mis sõltub toitepingest ja on defineeritud kasutatava Schmitti trigeri andmelehes. Mahtuvust,  $C_2$ , sensori tajumatel elektrodplaatidel kirjeldab seega valem:

$$C_2 = \frac{1}{a * R * f} - C_1. \quad (3.11)$$

Rõhkude rakendamisel sensorilt mõõdetud sagedused ja valemi 3.11 järgi arvutatud mahtuvused on välja toodud tabelis 2. Joonisel 25 toodud graafik näitab, et vahemikus  $10-70 \text{ N/cm}^2$  sõltub mahtuvus rõhust lineaarselt.

**Tabel 2.** Sensori mahtuvuse sõltuvus rõhust.

rõhk ( $\text{N/cm}^2$ )	f (Hz)	$C_2$ ( $10^{-13}\text{F}$ )
0	222000	2,9
5	210000	3,7
10	197000	4,8
14	194000	5,0
20	192500	5,1
26	190500	5,3
31	188000	5,6
35	186500	5,7
40	185000	5,8
47,5	183500	6,0
55	181500	6,2
62	180000	6,3



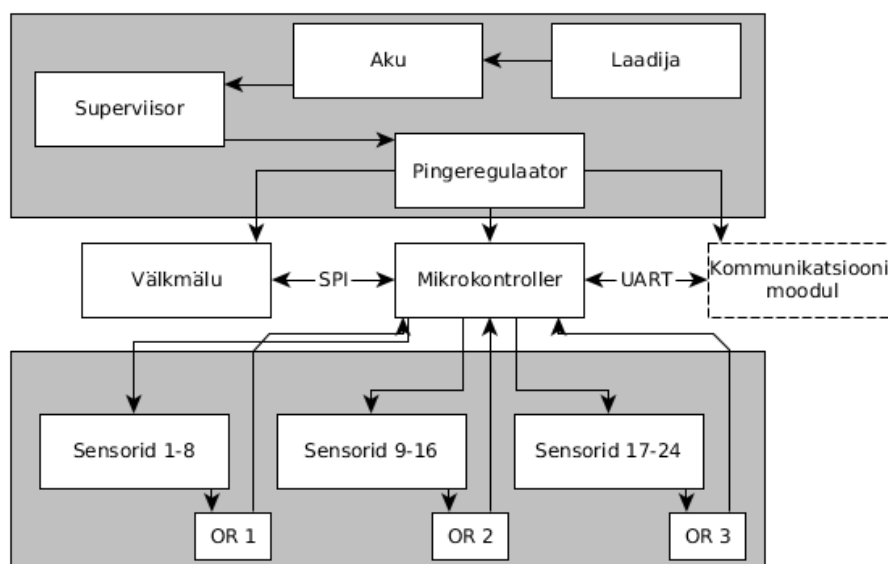
**Joonis 25.** Sensori mahtuvuse sõltuvus rõhust.

### 3.4. Andmehõivemoodul

Antud süsteemis kasutatakse andmehõivemooduli keskse osana Atmeli 8-bitist mikrokontrollerit ATxmega32A4, millega antakse mahtuvuslikele sensoritele toidet ja mõõdetakse sensorite väljundsagedust (Lisa 1.). Mikrokontroller on valitud arvestades kontrolleri taktsagedust 32 MHz, ja taimer/loendur mooduleid, mis võimaldavad sensorite väljundsagedust ettenähtud diskreetimissagedusega mõõta. Ühtlasi on kõikide komponentide valikul pööratud tähelepanu voolutarbele ja komponentide korpuse mõõtmetele. Mõõtetulemuste salvestamiseks kasutatakse 256 Mbit mälumahuga CMOS tehnoloogial põhinevat väikmälul S25FL256S.

#### 3.4.1. Andmehõivemooduli struktuurskeem

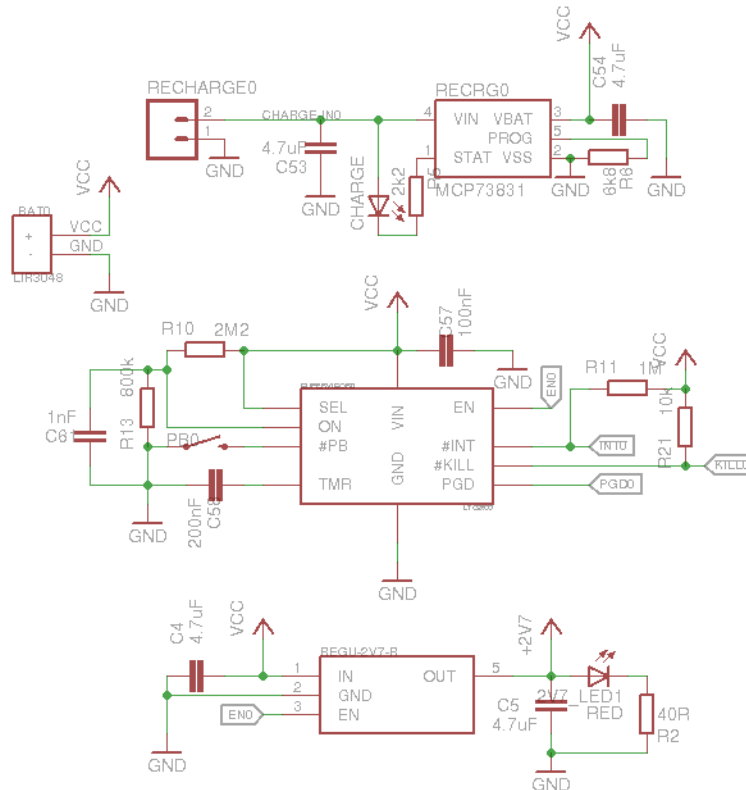
Süsteem koosneb viiest erinevast omavahel ühendatud osast (Joonis 26). Toitesüsteem, mis jaguneb omakorda neljaks erinevaks osaks, tagab väikmälule, mikrokontrollerile ja kommunikatsioonimoodulile 2,7 V stabiliseeritud toitepinge. Mikrokontroller suhtleb väikmäluga, kasutades SPI (Serial Peripheral Interface) sünkroonset andmevahetuse liidest ja kommunikatsioonimooduliga, kasutades USART (Universal Synchronous and Asynchronous serial Receiver and Transmitter) asünkroonset jadaliidest. Sensorid saavad toitepinge mikrokontrolleri digitaalväljunditest.



Joonis 26. Riistvara struktuurskeem.

### 3.4.2. Toitesüsteemi elektriskeem

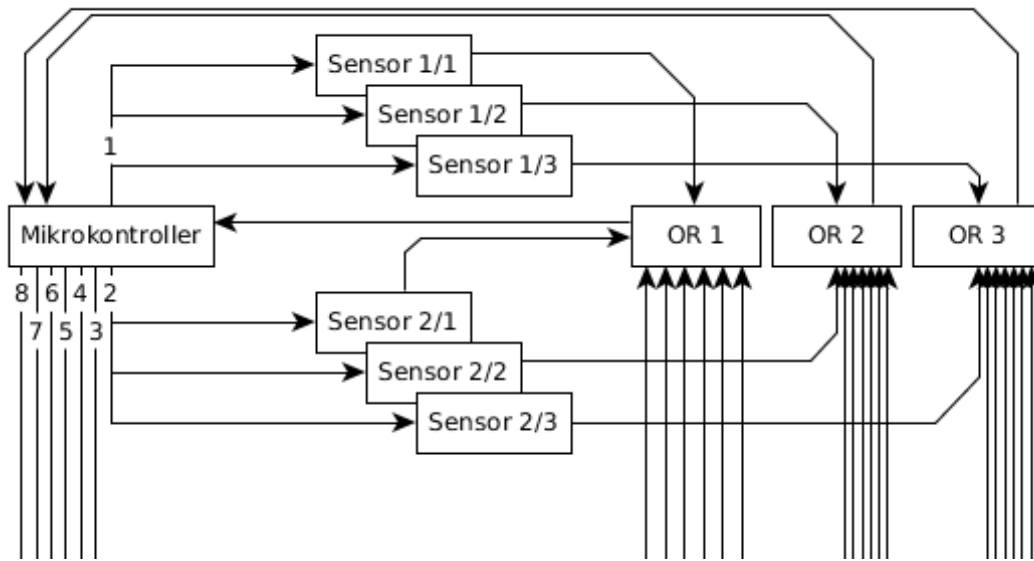
Talla toiteallikaks on LIR3048 liitiumioonaku, mille kergus ja väiksed mõõtmed suure energiatihedusega teevad selle sobivaks antud projektis kasutamiseks. Selle nõõpelement tüüpi aku mahtuvus on 300 mAh, läbimõõt 30 mm, kõrgus 4,8 mm ja kaal 12 g. Teda iseloomustavad võrdlemisi väike isetühjenemine (< 7 % ühe kuu jooksul) ja üle 500 tühjakslaadimise tsükli. [16]



**Joonis 27.** Sensortalla toitesüsteemi elektriskeem.

Aku laadimiseks on skeemis MCP73831 liitiumioonaku laadimise kontrolleri, mis sobib väikse suuruse ja väheste vajalike väliste komponentide tõttu eriti hästi käesolevas projektis kasutamiseks. Laadimisvool, 115 mA, on määratud takistiga R8 skeemis PROG sisendi ja V<sub>SS</sub> vahel. Süsteemi sisse- ja väljalülitamiseks on kasutatud mehaanilist nuppu koos LTC-2955 lüliti kontrolleri, mis süsteemi väljalülitatud olekus tarbib vähe (1,2 µA) voolu. Stabiilse 2,7 V toitepinge saavutamiseks on kasutatud lineaarset pingestabilisaatorit TPS709, mille lubatud sisendpinge vahemik on 2,7 – 30 V. Kogu talla voolutarve aktiivses mõõdeolekus on 100 mA.

### 3.4.3. Sensorite elektriskeem

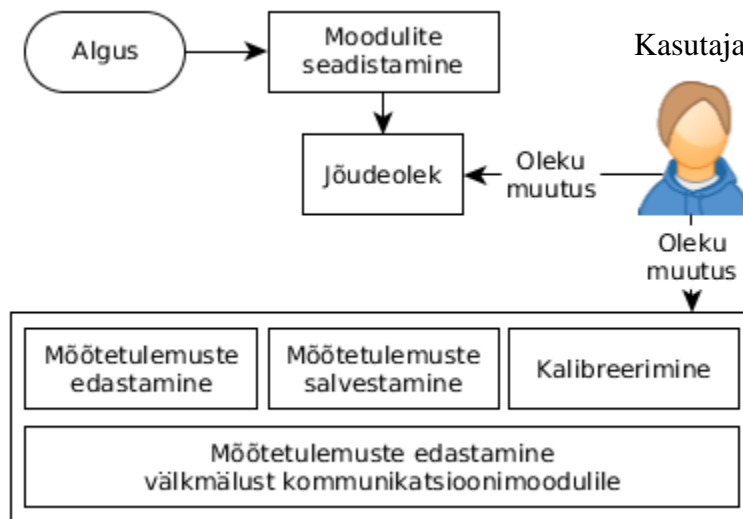


Joonis 28. Sensorite ja mikrokontrolleri vaheline ühendus.

Sensorite üheks oluliseks eripäraks on nende toitepinge. Sensorite Schmitti trigerite voolutarbe mõõtmisel selgus, et see on niivõrd väike, et ühest mikrokontrolleri digitaalväljundist piisab kõigi 24 multivibraatori toitek. Kuna korraga ei ole niikuinii võimalik mõõta kõigi sensorite multivibraatorite sagedusi, siis niisugune lülitus võimaldab välja lülitada kõik antud hetkel „ülearused“ Schmitti trigerid. Energiakulu vähendamiseks on sensorid mikrokontrolleri digitaalväljunditega ühendatud kolmekaupa (Joonis 28, numbritega 1...8 on tähistatud sensorite toitmiseks kasutatavad mikrokontrolleri digitaalväljundid), võimaldades välja lülitada sensorite kolmikud, millel parasjagu sagedust ei mõõdeta. Kasutataval mikrokontrolleril on erinevaid 16 bitiste taimer/loendurite sisendeid 12, mille tõttu ei saa kõigi 24 sensori väljundit ühendada eraldi taimer/loendur sisendiga. Ühtlasi ei leidu alternatiivset mikrokontrollerit sobiva arvu taimer/loendur sisenditega. Sellepärast on iga sensor kolmikust ühendatud erineva loogilise "või" väratiga, mis omakorda ühendub mikrokontrolleri taimer/loendur sisendiga. Selline lahendus sobib siis, kui korraga on aktiivses olekus ainult ühe kolmiku sensorid. Niisugune lahendus annab olulise voolutarbe kokkuhoiu.

### 3.4.4. Tarkvara

Käesolevas töös kirjeldatud andmehõivemooduli tarkvara on kirjutatud programmeerimiskeeles C, lähtudes C99 standardist. Kasutatud on Atmeli implementeeritud ATxmega mikrokontrollerite teeki andmevahetuseks SPI ning USART moodulitega ja süsteemi taktsageduse konfigureerimiseks. [17-19] Tarkvara on kättesaadav võrguaadressil <http://kodu.ut.ee/~karel/sensortald/>.



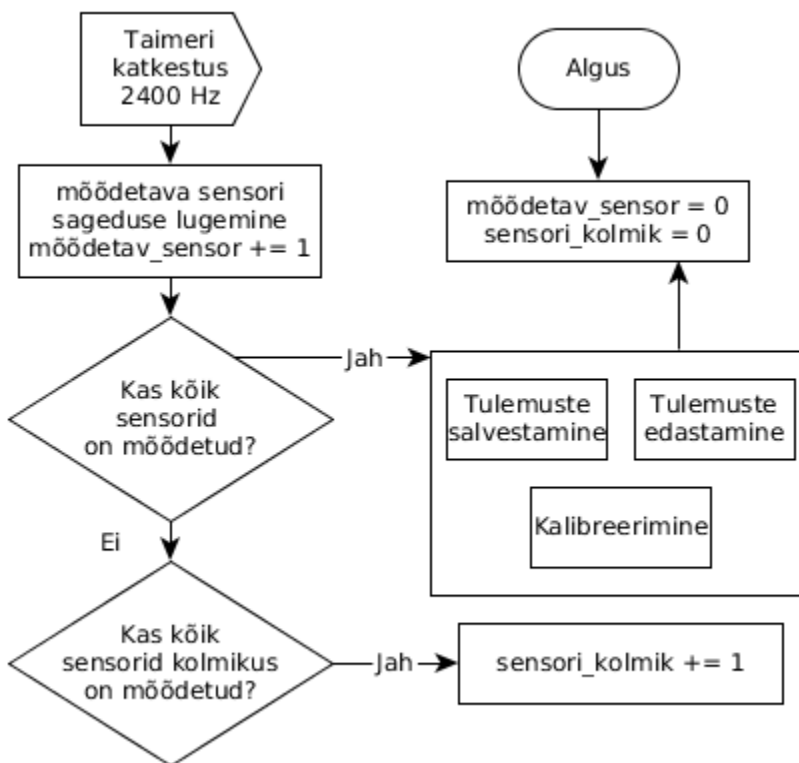
**Joonis 29.** Tarkvara olekute plokk skeem.

Mikrokontrolleri sisselülitamisel (Joonis 29) seadistatakse kontrolleri töötama taktsagedusega 32 MHz ja seadistatakse järgnevad andmehõiveks ja andmete edastamiseks vajalikud moodulid: 16 bitine reaalajakella moodul (ingl real-time counter), kaks 16 bitist taimer/loendur moodulit (ingl timer/counter), SPI moodul ja USART moodul. Seadistamise järel püsib süsteem jõudeolekus, milles sensorid ja sageduse mõõtmiseks vajalikud moodulid on välja lülitatud, tarbides seega vähem voolu. Jõudeolekus ootab mikrokontroller kasutajalt kommunikatsioonimooduli vahendusel oleku muutuse nõuet. Lisaks jõudeolekule on programmeeritud: olekud sensoritelt mõõtetulemuste aktiivseks lugemiseks, neid kas salvestades või kommunikatsioonimoodulile edastades, ja sensorite kalibreerimise ning välkmälust andmete edastamise olekud.

Olekud, mis nõuavad sensoritelt sageduste mõõtmist, on realiseeritud ühe ja sama tsükliga (Joonis 30). Oleku alguses aktiveeritakse esimene sensorite kolmik, millelt mõõtmisi tegema

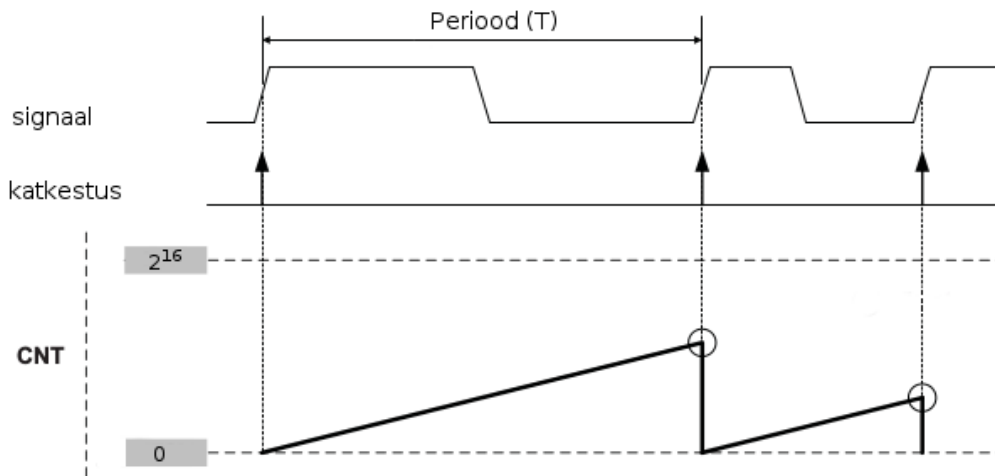


hakatakse. Aktiivses olekus genereerib kahest taimer/loendur moodulist teine sagedusega 2400 Hz kontrolleri katkestusi. Katkestusvektori alguses aktiveeritakse esimese taimer/loendur mooduli kanal, mis teostab mõõdetava sensori sageduse lugemist. Seejärel salvestatakse sensorile kalibreerimise käigus määratud koefitsiendiga korrutatud mõõtetulemus ühebaadises puhvriss. Kui kõigi 24 sensori mõõtetulemused on puhvrissse kirjutatud, kutsutakse välja meetod tulemuste käsitlemiseks vastavalt olekule. Tulemuse salvestades või edastades lisatakse pakatile reaalaajakella moodulilt saadav 10 ms täpsusega ajatempel kahebaadise täisarvuna.



**Joonis 30.** Sensorite sageduse mõõtmist nõudvate olekute plokk skeem.

Teise taimer/loendur mooduliga katkestuste genereerimine on valitud sellepärast, et oleks võimalik mõõtmisi teha ettenähtud sagedusega ja seda sagedust vajadusel muuta. Lisaks toimib antud lahendus ka siis, kui tallas on katkiseid sensoreid, sellisel juhul jääb katkiselt sensorilt mõõtetulemus saamata ja puhvrissse kirjutatakse konstant, mis sensori mittetöötamist iseloomustab. Teistelt sensoritelt sageduste mõõtmist mittetöötav sensor aga ei häiri.



**Joonis 31.** Sensori väljundsignaali sageduse mõõtmine mikrokontrolleris.

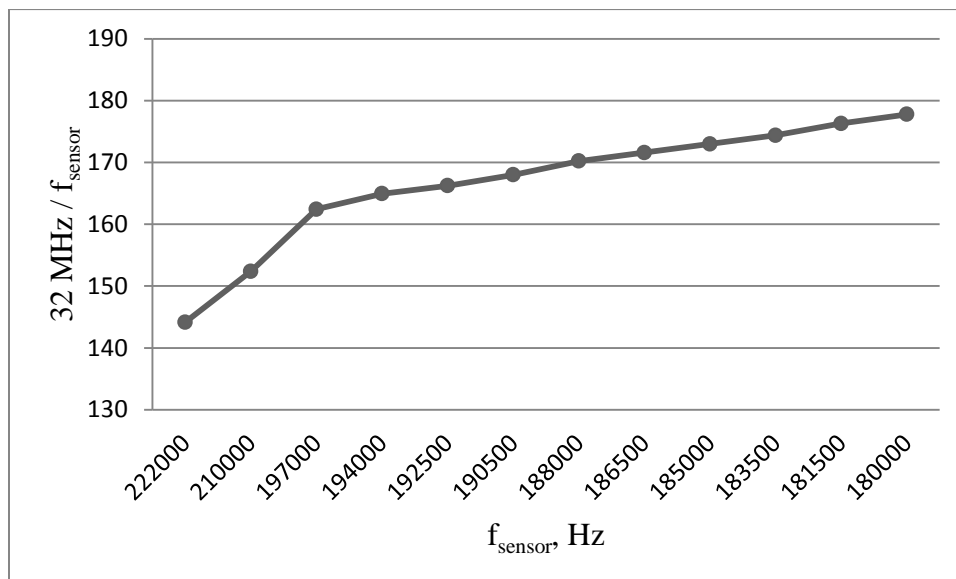
Sensorite väljundsignaali sageduse mõõtmiseks kasutatakse mikrokontrolleri 16 bitise taimer/loendur mooduli kanaleid. Kanalilt mõõtmist alustades nullitakse loendur CNT (Counter) ning oodatakse signaali tõusva frondini (Joonis 31). Pärast tõusva frondi katkestust suurendab ühe võrra moodul loenduri CNT väärtust iga protsessori taktiga kuni järgmise signaali tõusva frondini. Seejärel kirjutatakse loenduri väärtus eraldiseisvasse registrisse, millest katkestusvektoris väärtus loetakse. CNT loendur on taimer/loendur mooduli kanalite vahel jagatud ja sellepärast ei saa sensoritelt mõõtmisi teostada paralleelselt. Kui kahelt kanalilt sensori signaalid lubada, väljendab CNT loenduri väärtus kahe esimese tõusva frondi (ei pruugi olla ühe ja sama sensori signaali frondid) vahelist aega. Mikrokontroller töötab taktsagedusel 32 MHz ja sensori signaali sageduse saab arvutada kasutades valemit 3.12.

$$f = \frac{1}{T \cdot 31,25 \text{ ns}}. \quad (3.12)$$

Mõõtetulemuste töötlemine 24-kaupa, vastupidiselt näiteks üksikute tulemuste eraldi töötlemisele, on eelistatud vähendamaks andmevahetuspakettides sisalduva vormindusinfo osakaalu andmeliikluses. Näiteks väikmällu kirjutamise vormindusinfo (kirjutamise käsk ja mäluadress) on 5-baidine. Kui saata mõõtetulemused vahetult pärast iga üksiku mõõtmise tegemist, tekiks 24 mõõtetulemuse kohta vormindusinfot 120 baiti ja koos mõõtetulemustega saadetakse andmeid 144 baidi jagu (mõõtetulemuste osakaal 17%). Saates mõõtetulemused 24-kaupa, on saadetavate andmete maht 29 baiti (mõõtetulemuste osakaal 83%).

## 4. Tulemused

Joonisel 32 on toodud sensorite väljundsagedustele vastavad mikrokontrolleri mõõtetulemused.



**Joonis 32.** Mikrokontrolleris mõõdetavad tulemused vastavalt signaali generaatori väljundsagedusele.

Tulenevalt mikrokontrolleri taktsagedusest on väikseimaiks eristatavaks rõhumuutuseks vaadeldavas rõhuvahemikus  $1,8 \text{ N/cm}^2$ . Salvestades sada korda sekundis kahekümne neljalt sensorilt mõõdetud sagedused koos ajatemplitega, on võimalik väikmällu salvestada mõõtetulemusi kuni 190 minuti jooksul.

Käesoleva töö käigus uurisin ka erinevate materjalide sobivust sensortallas kasutatavate mahtuvuslike sensorite jaoks. Uurisin, kuidas materjalid käituvad pikaajalisel dünaamiliste ja staatiliste rõhkude rakendamisel. Tulemused on avaldatud konverentsiartiklis [20].

## 5. Kokkuvõte

Käesolev bakalaureusetöö kirjeldab koormusjaotuse mõõtmiseks inimese jalatallal erinevate füüsiliste tegevuste korral mõeldud sensortalla andmehõivemooduli ja sensorite elektroonika konstrueerimist. Vajadust alajäsemete koormuse mõõtmise süsteemi järele tunnevad paljud meditsiinierialad, näiteks spordimeditsiin, ortopeedia, taastusravi jms.

Töö käigus valmis mõõtesüsteem, mis koosneb kahest sensortallast ja mis pikema ajaperioodi vältel võimaldab mõõta labajala koormusjaotust erinevates tingimustes, kasutajat oluliselt segamata. Kirjeldatud sensortallas on kasutatud 24 mahtuvuslikku sensorit, kusjuures mahtuvusele vastava sagedusega digitaalne signaal genereeritakse sensorite vahetus läheduses, vähendamaks mõõtmise müratundlikkust. Voolutarbe madalal hoidmiseks saavad sensorite signaaligeneraatorid toitepinge mikrokontrollerilt. Mõõtmisi sensoritelt tehakse diskreetimissagedusega 100 Hz. Mõõtetulemused on võimalik salvestada sensortallas paiknevas välmälus või edastada kommunikatsioonimoodulile juhtmevaba ühendusega välisele seadmele edastamiseks. Mõõtetulemusi on võimalik salvestada kuni 190 minuti jooksul ja sensortalla tööaeg laetud akuga on vähemalt 3 h. Tööaeg varieerub sõltuvalt sellest, kas mõõtetulemused salvestatakse tallas või edastatakse välisele seadmele.

# GENERATING AND MEASURING DIGITAL SIGNAL FROM CAPACITIVE PRESSURE SENSORS IN PRESSURE ANALYSIS INSOLE

Karel Pärilin

## **Abstract**

A light-weight, soft, robust and low cost sensory system integrated into the inner soles of footwear is developed that channels information to a mobile device, allowing to assess the ergonomics of the technique applied and to achieve improved performance in several fields of sport, to develop orthopedic footwear or monitor elevated plantar pressures for several fields of medicine, including early detection of diabetic foot ulceration.

The aim of this Bachelor's thesis is construct digital signal generators for generating frequency signal from capacitive pressure sensors and measure the frequencies in pressure analysis insole. Prototype system was developed which consists of two autonomous insoles and allows measuring plantar pressures during different activities without disturbing the user. Each insole has 24 capacitive pressure sensors from which digital signal is generated in near proximity to the sensor for decreased noise sensitivity. Supply voltage for sensors is drawn from central microcontroller which also measures the digital signal frequency generated by the signal generators. Measurements are made with sampling rate of 100 Hz. Measurements can be saved on the flash memory incorporated into the insole or transmitted to an external device via wireless communication module. Battery life of the insole is at least 3 hours, depending on whether measurements are transmitted wirelessly or not. Flash memory can store up to 190 minutes worth of measurements.

## Viited

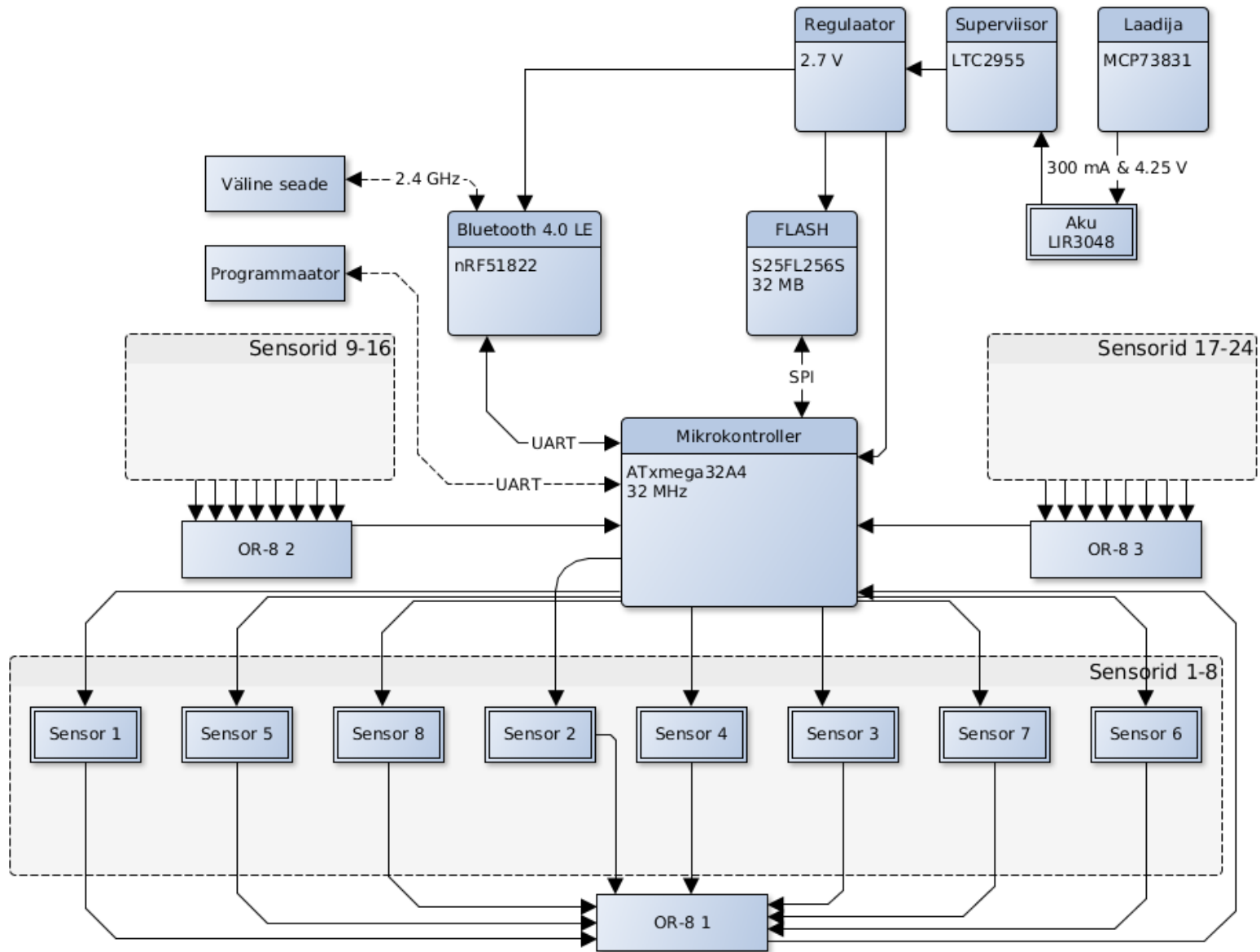
1. R. Kuik, J. Maaroos, A. Pintsaar, "Jala koormusjaotuse mõõtmise ning selle kasutusvõimalused taastusravis," *Eesti Arst*, 82(3), 161–165 (2003).
2. L. Shu, T. Hua, Y. Wang, Q. Li, D. D. Feng, X. Tao, "In-shoe plantar pressure measurement and analysis system based on fabric pressure sensing array," *IEEE Trans. Inf. Technol. Biomed.* 14, 767–775 (2010).
3. R. Karkokli, K. M. Valter McConville, "Design and Development of a Cost Effective Plantar Pressure Distribution Analysis System for the Dynamically Moving Feet," kogumikus *Proceedings of the 28th IEEE EMBS Annual International Conference* (Academic, New York City, USA, 2006), lk 6008–6011.
4. M. Hannula, A. Sakkinen and A. Kyhnanen, "Development of EMFT sensor based pressure sensitive insole for gait analysis," *International Workshop on Medical Measurement and Applications*, Warsaw, Poland, 4-5 May 2007.
5. T. Tiimus, "Rõhutundlike sensorite analüüs podomeetriarakendustes" bakalaureusetöö, Tartu Ülikool (2013).
6. J. Lu, M. Lu, A. Bermank, Y. K. Lee, "Study of piezoresistance effect of carbon nanotube-PDMS composite materials for nanosensors," kogumikus *7th IEEE Nanotechnology Conference*, lk 1240–1243, 2007.
7. T. Saponas, J. Lester, C. Hartung, T. Kohno, "Devices that tell on you: The nike + ipod sport kit," Dept. Comput. Sci. Eng., Univ. Washington, Saint Louis, MO, Tech. Rep. [Võrgumaterjal]. <http://www.cs.washington.edu/research/systems/privacy.html> [Kasutatud 12.05.2014].
8. B. Eskofier, M. Oleson, C. DiBenedetto, J. Hornegger, "Embedded surface classification in digital sports," *Pattern Recogn. Lett.* 30, lk 1448–1456, (2009).

9. S. Pfaffen, P. Sommer, C. Stocker, R. Wattenhofer, S. Welten, "Planipes: Mobile Foot Pressure Analysis," kogumikus *Proceedings of the First ACM Workshop on Mobile Systems, Applications, and Services for Healthcare* (New York City, USA, 2011).
10. "FlexiForce® Sensors" [Võrgumaterjal] <http://www.tekscan.com/flexible-force-sensors> [Kasutatud 12.05.2014].
11. S. Urry, "Plantar pressure-measurement sensors," *Measurement Science and Technology*, 10(1), lk 16–32 (1999).
12. S. Shi-Rui, Z. Jian-Yue, Z. Yan, Z. Wei-Bing, "A pilot study on planar pressure characteristic during footwork of table tennis," *Journal of Chemical and Pharmaceutical Research*, 6(2), lk 406–409 (2014).
13. M. S. Orendurff, E. S. Rohr, A. D. Segal, J. W. Medley, J. R. Green, N. J. Kadel, "Regional Foot Pressure During Running, Cutting, Jumping, and Landing," *Am. J. Sports Med.*, 36, 566 (2008).
14. M. Y. Cheng, X. H. Huang, C. W. Ma, Y. J. Yang, "A flexible capacitive tactile sensing array with floating electrodes," *Journal of Micromechanics and Microengineering*, 19, (2009).
15. "74AUP2G14, Low-power dual Schmitt trigger inverter" [Võrgumaterjal] [http://www.nxp.com/documents/data\\_sheet/74AUP2G14.pdf](http://www.nxp.com/documents/data_sheet/74AUP2G14.pdf) [Kasutatud 12.05.2014].
16. "LIR3048 – Lithium Ion Battery" [Võrgumaterjal] <http://www.eemb.com/pdf/Li-ion/LIR3048.pdf> [Kasutatud 14.05.2014].
17. "AVR1003: Using the XMEGA Clock System" [Võrgumaterjal] <http://www.atmel.com/images/doc8072.pdf> [Kasutatud 22.05.2014].
18. "AVR1309: Using the XMEGA SPI" [Võrgumaterjal] <http://www.atmel.com/images/doc8057.pdf> [Kasutatud 22.05.2014].
19. "AVR1307: Using the XMEGA USART" [Võrgumaterjal] <http://www.atmel.com/images/doc8049.pdf> [Kasutatud 22.05.2014].

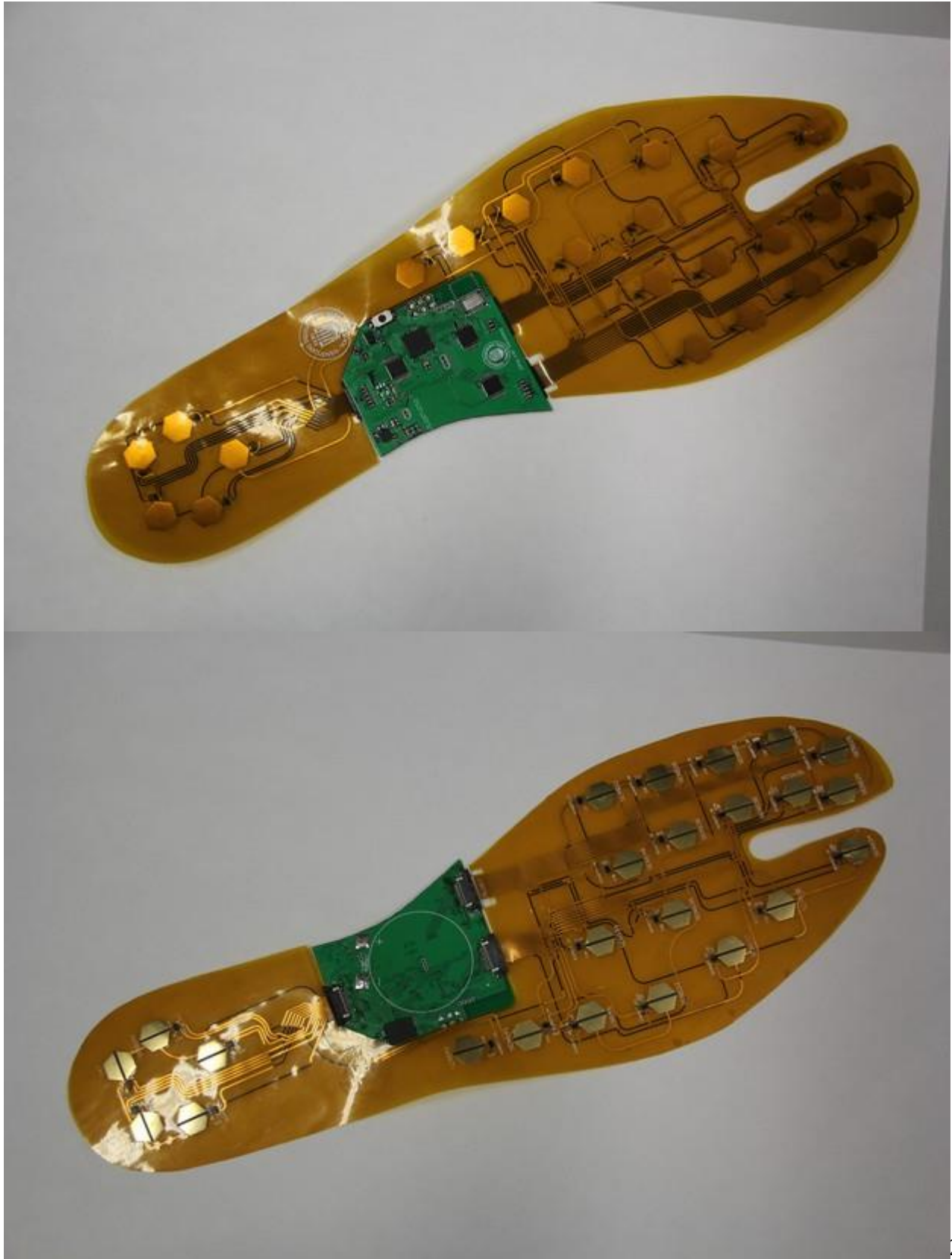
20. T. Tamm, K. Pärilin, T. Tiimus, K. Leemets, T. Terasmaa, I. Must, "Smart insole sensors for sports and rehabilitation," kogumikus *Nanosensors, Biosensors, and Info-Tech Sensors and Systems 2014*, V. K. Varadan, ed. (San Diego, California, 2014).



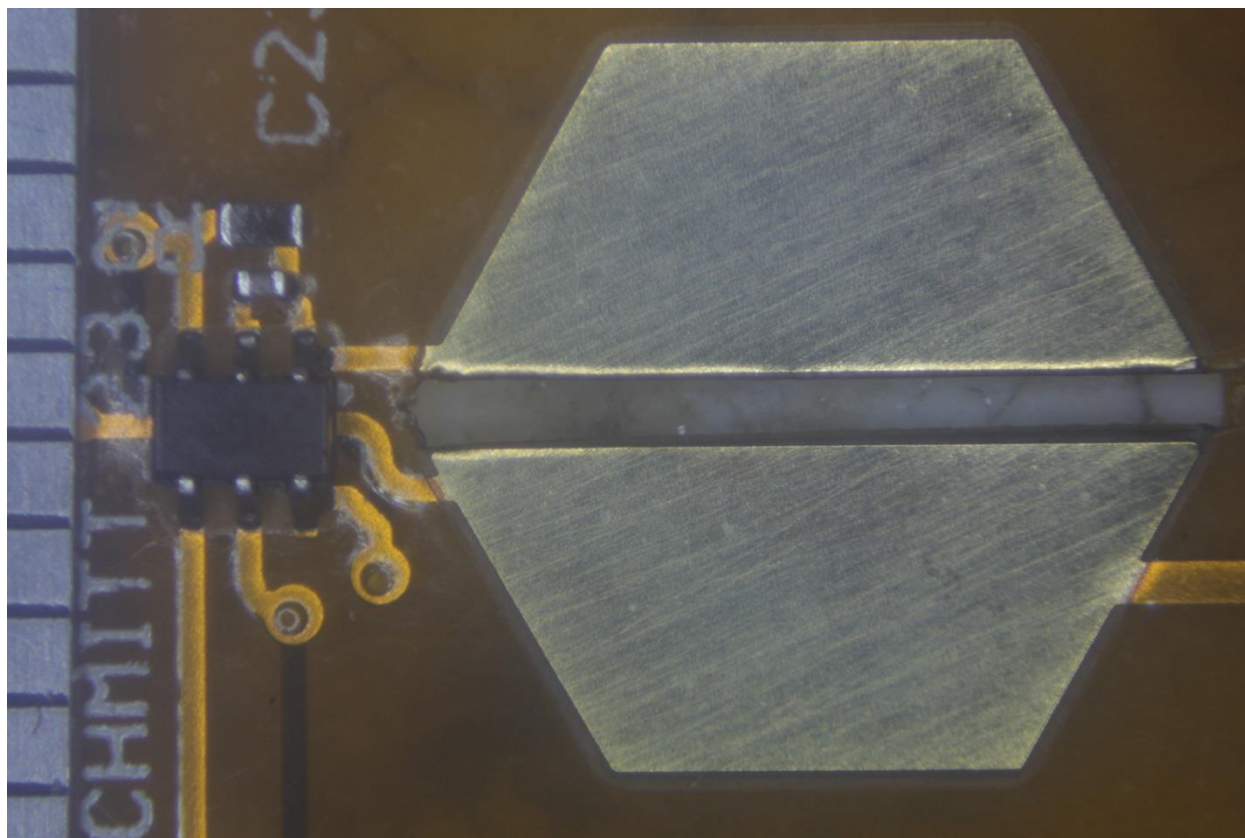
# Lisa 1. Sensortalla arhitektuur



**Lisa 2. Elektroonikamoodul koos sensorite elektroonikaga.**



### Lisa 3. Sensor



Skaala pildi vasakus servas on millimeetrites.

Mina, Karel Pärlin,

1. annan Tartu Ülikoolile tasuta loa (lihtlitsentsi) enda loodud teose

„Digitaalse signaali genereerimine ja mõõtmine mahtuvuslikelt sensoritelt sensortallas“,

mille juhendaja on Andres Punning,

1.1.reprodutseerimiseks säilitamise ja üldsusele kättesaadavaks tegemise eesmärgil, sealhulgas digitaalarhiivi DSpace-is lisamise eesmärgil kuni autoriõiguse kehtivuse tähtaja lõppemiseni;

1.2.üldsusele kättesaadavaks tegemiseks Tartu Ülikooli veebikeskkonna kaudu, sealhulgas digitaalarhiivi DSpace'i kaudu alates **01.06.2019** kuni autoriõiguse kehtivuse tähtaja lõppemiseni.

2. olen teadlik, et nimetatud õigused jäävad alles ka autorile.

3. kinnitan, et lihtlitsentsi andmisega ei rikuta teiste isikute intellektuaalomandi ega isikuandmete kaitse seadusest tulenevaid õigusi.

Tartus, **29.05.2014**