

**DISEÑO Y CONSTRUCCIÓN DE UN VEHÍCULO DE TRACCIÓN HUMANA  
(VTH) PARA DESPLAZAMIENTO SOBRE EL RIO SINÚ Y RUTAS  
PAVIMENTADAS DE LA CIUDAD DE MONTERÍA.**

**HAROLD DARIO AGUIRRE ROJANO  
SEBASTIAN MANUEL PINEDO FUENTES**

**UNIVERSIDAD DE CÓRDOBA  
FACULTAD DE INGENIERÍA  
PROGRAMA DE INGENIERÍA MECÁNICA  
MONTERÍA**

**2017**

**DISEÑO Y CONSTRUCCIÓN DE UN VEHÍCULO DE TRACCIÓN HUMANA  
(VTH) PARA DESPLAZAMIENTO SOBRE EL RIO SINÚ Y RUTAS  
PAVIMENTADAS DE LA CIUDAD DE MONTERÍA.**

**HAROLD DARIO AGUIRRE ROJANO  
SEBASTIAN MANUEL PINEDO FUENTES**

**Trabajo de grado presentado en la modalidad de Trabajo de Investigación, como  
parte de los requisitos para optar al Título de Ingeniero Mecánico**

**DIRECTOR  
MSc YAHIR ENRIQUE GONZÁLEZ DORIA**

**UNIVERSIDAD DE CÓRDOBA  
FACULTAD DE INGENIERÍA  
PROGRAMA DE INGENIERÍA MECÁNICA  
MONTERÍA**

**2017**

**La responsabilidad ética, legal y científica de las ideas, conceptos y resultados del  
proyecto, serán responsabilidad de los autores.**

**Artículo 61, acuerdo N° 093 del 26 de noviembre de 2002 del consejo superior.**

**Nota de aceptación**

---

---

---

---

---

**Director**

**YAHIR ENRIQUE GÓNZALEZ DORÍA**

---

**ELKIN CAMILO MEDELLÍN PÉREZ**

**Jurado**

---

**LUIS ARMANDO ESPITIA SANJUÁN**

**Jurado**

*En primer lugar, dedico este logro a Dios por permitirme haber llegado tan lejos y haber hecho posible cumplir esta meta.*

*A mis padres Eduardo Aguirre Casarrubia, a mi madre María Rojano Ramírez y a mi hermano Eduardo Aguirre Rojano por su apoyo incondicional y colaboración en el desarrollo de mi carrera profesional.*

*A mi compañeros y amigos que a lo largo de este recorrido han estado ahí en los momentos más difíciles como soporte y en mis triunfos para celebrar junto a mí.*

*A todas aquellas personas que creyeron en mí y en este proyecto y que de una u otra forma aportaron su grano de arena que ha permitido que hoy sea una realidad.*

***Harold Aguirre Rojano***

*Dedico este triunfo principalmente a Dios quien me  
brindo la vida y me regalo las virtudes necesarias para  
alcanzar esta meta.*

*A mis padres Mélida Fuentes y Edinso Pinedo, que  
incansablemente me han apoyado en cada momento de la  
vida, que me han enseñado a nunca desistir, que con  
sacrificio y esfuerzo es posible lograr lo que se propone,  
quienes me han enseñado los valores y el carácter  
necesarios para forjar mi futuro.*

*A mis hermanas Kecha y Katico por su apoyo  
incondicional y motivaciones cuando más lo necesite.  
A mis familiares y amigos quienes me brindaron su apoyo,  
experiencias, conocimientos y siempre motivaron a seguir  
adelante.*

*A todos aquellos que aportaron de alguna forma para  
lograr esta meta.*

***Sebastian Pinedo Fuentes.***

## AGRADECIMIENTOS

*Ante todo, gracias a Dios por todas las bendiciones que a lo largo nos ha brindado y han permitido este logro. Gracias a todas esas personas que aportaron a que cumpliéramos nuestro objetivo, a nuestros padres y hermanos quienes fueron una pieza fundamental de este objetivo alcanzado.*

*Al Ingeniero Carlos Narváz Mendoza, al señor Carlos Narváz, a Luis Carlos Narváz, a Yeison Preciado, a “El Guayo” y a todo el grupo de trabajo de Fabricarlos N.A. por su inmensa colaboración, sin su ayuda este proyecto no hubiese sido posible. Al compañero Oliver Cabrera por su ayuda y los conocimientos que nos brindó. Al grupo del taller “El Chery” por la ayuda brindada durante la materialización del proyecto.*

*De igual forma agradecemos a la ingeniera Lina Toro Hernández por su colaboración y al cuerpo de apoyo de la Defensa Civil Seccional Córdoba con quien estamos muy agradecidos por su acompañamiento.*

*A los docentes que dieron lo mejor de ellos mismos como profesionales y como personas a lo largo de la carrera y nos permitieron formarnos como verdaderos profesionales íntegros y correctos.*

*A nuestros compañeros y amigos que nos ayudaron y creyeron en nosotros gracias por acompañarnos durante los momentos más difíciles.*

*Agradecimiento especial al Ingeniero Yahir González Doria por creer en este proyecto y brindarnos su asesoría.*

*A todos ellos gracias totales.*

## CONTENIDO

1. INTRODUCCIÓN .....	17
2. OBJETIVOS.....	19
2.1. OBJETIVO GENERAL.....	19
2.2. OBJETIVOS ESPECÍFICOS .....	19
3. REVISIÓN DE LA LITERATURA .....	20
3.1. MARCO TEORICO .....	20
3.2. ESTADO DEL ARTE .....	41
4. METODOLOGÍA .....	44
4.1. CARACTERÍSTICAS Y PARÁMETROS .....	44
4.2. DISEÑO DEL VEHÍCULO.....	49
4.3. CONSTRUCCIÓN Y PUESTA A PUNTO .....	65
4.4. EVALUACIÓN .....	67
4.5. VALIDACIÓN .....	69
5. RESULTADOS Y DISCUSIONES .....	74
5.1. GEOMETRÍA DE LA ESTRUCTURA.....	74
5.2. FLOTACIÓN.....	76
5.3. ESTABILIDAD .....	78
5.4. ANÁLISIS DE ELEMENTOS FINITOS .....	79
5.5. CÁLCULOS Y DISEÑOS DE LOS EJES .....	92
5.6. CALCULO Y SELECCIÓN DE RODAMIENTOS .....	103
5.7. CALCULO DE SISTEMA DE TRANSMISIÓN .....	105
5.8. CUMPLIMIENTO DE LA CONDICIÓN DE ACKERMAN .....	110
5.9. COMPARATIVA DFMA.....	112
5.10. CONSTRUCCIÓN Y PUESTA A PUNTO .....	115
5.11. EVALUACIÓN.....	132
5.12. VALIDACIÓN.....	141
6. CONCLUSIONES .....	149
7. RECOMENDACIONES .....	151
8. BIBLIOGRAFÍA.....	152
9. ANEXOS.....	156



## LISTADO DE ANEXOS

Anexo 1. Catálogo tubería galvanizada circular COLMENA.....	156
Anexo 2. Catálogo de fibra de vidrio Mat 450.....	157
Anexo 3. Catálogo de resina de Poliser P-115 A. ....	158
Anexo 4. Propiedades de la sección transversal del casco. ....	159
Anexo 5. Propiedades de la sección del casco paralela al fluido. ....	159
Anexo 6. Dimensiones del centro de gravedad. ....	159
Anexo 7. Parámetros en el factor de la condición superficial de Marín.....	160
Anexo 8. Catálogo rodamientos para ejes delanteros.....	160
Anexo 9. Catálogo rodamientos para eje trasero.....	161
Anexo 10. Resumen de la tabla de capacidad para la selección de cadena.....	162
Anexo 11. Dimensiones de la cadena estándar sencilla N° 35.....	162
Anexo 12. Factores de corrección K1. ....	163
Anexo 13. Factores de hileras múltiples K2.....	163
Anexo 14. Presupuesto de fabricación .....	164
Anexo 15. Planos.....	165

## LISTADO DE TABLAS

Tabla 1. Comparativa ángulos de la dirección. Fuente: Elaboración propia.....	75
Tabla 2. Variables para el cálculo de fuerzas de impacto con un resalto. Fuente: Elaboración propia.....	80
Tabla 3. Resultados de las fuerzas de impacto en el chasis producto del impacto con un resalto. ....	82
Tabla 4. Resultados de simulaciones de la estructura del chasis del vehículo. ....	85
Tabla 5. Resumen de las fuerzas incidentes en el casco.....	88
Tabla 6. Factor de carga de acuerdo con el tipo de carga.....	96
Tabla 7. Resultados de iteraciones eje delantero.....	98
Tabla 8. Resultados de iteraciones eje trasero.....	102
Tabla 9. Análisis comparativo entre los diseños de los VTH elaborados en la Universidad de Córdoba y el VTH anfibio. ....	112
Tabla 10. Análisis comparativo entre la complejidad del conjunto de los VTH elaborados en la Universidad de Córdoba y el VTH anfibio. ....	114
Tabla 11. Datos pruebas de velocidad máxima en tierra.....	141
Tabla 12. Datos de prueba de frenado en tierra.....	142
Tabla 13. Datos primera prueba de velocidad en el agua.....	144
Tabla 14. Comparación de la línea de flotación. ....	146
Tabla 15. Datos del recorrido transversal.....	146
Tabla 16. Datos del recorrido longitudinal en el río.....	146
Tabla 17. Resultados de medición de fuerza de arrastre. ....	147

## LISTADO DE FIGURAS

Figura 1. DFMA en el diseño concurrente. ....	21
Figura 2. Metodología de DFM. ....	22
Figura 3. DFMA en el proceso de diseño. ....	22
Figura 4. Representación simplificada de las Configuraciones básicas de un triciclo. (A) Configuración Tadpole, (B) Configuración Delta. ....	24
Figura 5. Distribución del peso y ubicación del centro de gravedad. ....	26
Figura 6. Representación de los parámetros básicos de la geometría de dirección, vista frontal y lateral. ....	27
Figura 7. Ángulo de salida (Kingpin). ....	28
Figura 8. Ángulo de avance (Caster). ....	29
Figura 9. Ángulo de inclinación (Camber). ....	30
Figura 10. Representación de la Batalla (Wheelbase). Distancia entre centros de un vehículo. ....	30
Figura 11. Convergencia (Toe). ....	31
Figura 12. Compensación Ackerman. ....	33
Figura 13. Esquema de la posición del centro de gravedad (G), el metacentro (M ) y el centro de carena (C). ....	39
Figura 14. Diseño final del vehículo, vista Isométrica. ....	44
Figura 15. Diseño conceptual del vehículo. ....	49
Figura 16. Esquema de la espiga de la dirección. ....	51
Figura 17. Modelo choque con resalto. ....	53
Figura 18. Sistema de transmisión propuesto. Elementos correspondientes a la doble transmisión piñón-cadena. ....	61
Figura 19. Geometría de Ackerman para el vehículo. ....	63
Figura 20. Implementos de seguridad y embarcación para acompañamiento. Implementos de seguridad utilizados (izquierda) y embarcación en la evaluación en el río Sinú. Fuente: Elaboración propia. ....	68
Figura 21. Traslado del VTH hasta la zona de evaluación. ....	68
Figura 22. Diseño de la pista de prueba de velocidad máxima y capacidad de frenado en tierra, medidas en metros. ....	69

Figura 23. Diseño de la pista de pruebas de velocidad y frenado en agua, medidas en metros. ....	70
Figura 24. Esquema de prueba de desplazamiento transversal en el río Sinú. ....	72
Figura 25. Esquema de prueba para la determinación de la fuerza de arrastre en el río Sinú. ....	73
Figura 26. Vehículo construido y ensamblado. ....	74
Figura 27. Diagrama de cuerpo libre de la sección transversal del casco. Fuente: Elaboración propia.....	77
Figura 28. Ubicación de centro de carena, centro de gravedad y metacentro del casco. ....	78
Figura 29. Centro de Gravedad del vehículo elaborado en el software CAD. ....	79
Figura 30. Dimensiones del resalto, medidas en milímetros.....	81
Figura 31. Coordenadas del punto de impacto inicial P, medidas en milímetros.....	81
Figura 32. Resultado análisis de elementos finitos para tren delantero, ampliación en el punto de tensión máxima.....	83
Figura 33. Resultado análisis de elementos finitos para tren trasero, ampliación en punto de máxima tensión.....	84
Figura 34. Perfil de velocidad del casco con flujo en dirección contra corriente.....	86
Figura 35. Perfil de velocidad para el casco con flujo en dirección transversal.....	87
Figura 36. Perfil de velocidad para el casco con flujo en dirección a favor de la corriente. ....	88
Figura 37. Resultado análisis de elementos finitos para el casco con flujo en contra corriente. Ampliación en el punto de tensión máxima. ....	89
Figura 38. Resultado análisis de elementos finitos para el casco con flujo transversal. Ampliación en el punto de tensión máxima. ....	90
Figura 39. Resultado análisis de elementos finitos para el casco con carga chasis-usuario. Ampliación en el punto de tensión máxima. ....	91
Figura 40. Línea de flotación establecida mediante el análisis hidrostático del casco.....	92
Figura 41. Reacciones sobre los rodamientos eje delantero. ....	93
Figura 42. Diagramas de momento flector para eje delantero.....	94
Figura 43. Reacciones sobre los rodamientos eje trasero. ....	98
Figura 44. Diagrama de momento flector para el eje trasero. ....	99

Figura 45. Geometría de Ackerman en el radio mínimo (giro máximo). Se verifican los ángulos reales a los que el vehículo está sometido.....	111
Figura 46. Bloque de poliestireno expandido utilizado para la construcción del molde del casco. ....	115
Figura 47. Elaboración de la geometría del casco en poliestireno expandido.....	116
Figura 48. Molde final del casco en poliestireno expandido.....	117
Figura 49. Recubrimiento del molde de poliestireno expandido con papel Kraft.....	118
Figura 50. Medición y corte de las capas de fibra de vidrio MAT 450.....	119
Figura 51. Proceso de impregnación de la fibra de vidrio con resina de poliéster.....	120
Figura 52. Primera capa de fibra de vidrio aplicada completamente. ....	120
Figura 53. Recubrimiento finalizado del casco con fibra de vidrio.....	121
Figura 54. Proceso de pulido del casco. ....	122
Figura 55. Recubrimiento del casco con masilla y pulido del casco.....	123
Figura 56. Casco del VTH completamente terminado y pintado. ....	123
Figura 57. Miembros estructurales circulares doblados utilizados para la construcción del chasis. ....	124
Figura 58. Proceso de unión por soldadura del tren delantero con el tubo central.....	125
Figura 59. Unión por soldadura del habitáculo y el tren trasero al tubo central. ....	126
Figura 60. Proceso de maquinado y roscado de los ejes y las espigas. ....	127
Figura 61. Espiga(izquierda) y eje (derecha) maquinados. ....	128
Figura 62. Ensamblado de los componentes del VTH. ....	128
Figura 63. Proceso de pintado del chasis.....	129
Figura 64. Tapizado del asiento y el espaldar del VTH. ....	130
Figura 65. Paletas para la propulsión en el agua del vehículo.....	130
Figura 66. VTH anfibia completamente ensamblado.....	131
Figura 67. Recorrido por rutas pavimentadas en la ciudad de Montería.....	132
Figura 68. Recorrido en tierra por la ciudad de Montería .....	133
Figura 69. Detalles del trayecto recorrido con el vehículo.....	134
Figura 70. Paso del medio terrestre al medio acuático.....	135
Figura 71. Desplazamiento del VTH en agua estática. ....	136
Figura 72. Trayectorias recorridas en el caño de Aguas Prietas.....	137

Figura 73. Evaluación del VTH en el caño de Aguas Prietas.....	138
Figura 74. Prueba de estabilidad del vehículo en agua.....	138
Figura 75. Trayectoria recorrida y datos obtenidos en la evaluación transversal del VTH en el río Sinú. ....	139
Figura 76. Evaluación del desplazamiento transversal sobre el río Sinú. ....	140
Figura 77. Evaluación del desplazamiento longitudinal a favor de la corriente.....	140
Figura 78. Distancia vs Tiempos promedios de la prueba de velocidad en tierra. ....	141
Figura 79. Prueba de impacto contra resalto. ....	143
Figura 80. Prueba de giro. ....	143
Figura 81. Prueba de velocidad en agua. ....	144
Figura 82. Medición de línea de flotación.....	145
Figura 83. Validación de fuerza de arrastre.....	147

## RESUMEN

Este documento describe el proceso de diseño, construcción y evaluación de un vehículo de tracción humana para el desplazamiento sobre el río Sinú y rutas pavimentadas de la ciudad de Montería, como una alternativa de transporte que ayude a mitigar los problemas de contaminación y explore vías alternas de transporte como el río Sinú. El diseño del VTH se realizó implementando la metodología DFMA para la reducción de la complejidad de las piezas y ensambles. Se establecieron las condiciones de cargas máximas sobre el chasis para el análisis de los esfuerzos producidos utilizando el método de elementos finitos. La geometría del casco se estableció a partir de embarcaciones de similares dimensiones y se modificó para que se ajustara a la forma del chasis y permitiera tanto flotabilidad como estabilidad del vehículo. Además de ser evaluada a través de un análisis CFD. La capacidad del vehículo de desplazarse sobre el río Sinú y carreteras pavimentadas como una alternativa de transporte se evaluó en rutas de la ciudad de Montería, sobre agua estática, el caño de Aguas Prietas del municipio de Ciénaga de Oro y en el río Sinú. Se obtuvieron resultados de velocidades máximas de 1.46 m/s en el agua y de 25.3 km/h en la tierra sin que se presentaran problemas de estabilidad. Además, la complejidad del conjunto del VTH se situó en 37.06 siendo la menor entre los diseños construidos anteriormente en la Universidad de Córdoba con los que se comparó.

**Palabras Claves:** Flotación, Estabilidad, DFMA, Vehículo de Tracción Humana, Análisis de Elementos Finitos, CFD.

## ABSTRACT

This paper, describe the design, build and validation process of a human powered vehicle to displacement over the Sinú river and paved roads in Montería city, as an alternative of transport that help to mitigate the problems of pollution and explore alternatives transport routes like such as the Sinú river. The design of the vehicle was made implementing the methodology DFMA, to reduce the parts and assembly complexity. The conditions of maximum loads were established over the vehicle chassis for the analysis of the stresses produced over the structure using the finite elements method. The hull geometry was established from boats with similar proportions and was modified so that it would fit to the chassis form and allowed both the buoyancy and for stability of the vehicle. Also evaluate using CFD analysis. The capacity of the vehicle for travel in the Sinú river and paved roads as a alternative of transport was evaluate in the routes of the city, static water, the Aguas Prietas water channel and in the Sinú river. As results were obtained maximum velocities of 1.46 m/s in the water and 25.3 km/h for the ground without show problems of stability. The factor of complexity for the VTH was 37.06 this is least between the previous designs compared in the Universidad de Córdoba.

**Keywords:** Buoyancy, Stability, DFMA, Human Powered Vehicle, Finite Elements Analysis.



## 1. INTRODUCCIÓN

La ciudad de Montería ha encaminado su desarrollo hacia una ciudad sostenible en materia de medio ambiente y urbanismo. Sin embargo, en la última medición de la huella de carbono de la ciudad se determinó que las emisiones de gases de efecto invernadero ascienden a 166.066 toneladas de CO<sub>2</sub> (Alcaldía de Montería, 2011). Además, se presentan problemas de movilidad debido a que existen 105.000 vehículos de los cuales, 60.000 son automotores matriculados en la Secretaría de Tránsito, lo que ha representado el crecimiento en los últimos cinco años del parque automotor de la ciudad en un 180%. (TOSCANO & GARCÍA, 2014).

Montería, se encuentra dividida por el río Sinú en dos márgenes, debido a esta separación, la margen izquierda que cuenta con más de cien mil habitantes (Alcaldía de Montería, 2015), ha quedado rezagada de los desarrollos presentados en la margen derecha, lo cual representa que un 25% del territorio de la ciudad presente escasas de oportunidades (El Tiempo, 2015) y que además tienen la necesidad de desplazarse hacia la margen derecha en donde se encuentra el centro de la ciudad y que acoge la mayoría de las áreas comerciales, para lograr desplazarse hasta la margen derecha cuentan en estos momentos con dos puentes de acceso separados por una distancia considerable entre ellos, un sistema de planchones sobre el río en algunos puntos a lo largo de la ciudad y aproximadamente 3 rutas de transportes públicos para los recorridos que deben hacer los habitantes que se desplazan a diario entre las márgenes de la ciudad.

La ciudad se está enfocando en el desarrollo sostenible y en el progreso conjunto con el río Sinú, ejemplo de esto, fue el ser sede para el primer encuentro de ciudades con río (El Universal, 2015) y presentando proyectos para impulsar el transporte fluvial en la ciudad,

en la Octava Cumbre Empresarial China-América Latina y el Caribe (El Universal, 2014), formando oportunidades de investigación e implementación de transportes que se enfoquen en el cuidado ambiental y el aprovechamiento del río Sinú. Además, se está promoviendo como el uso de vehículos de tracción humana VTH como medio de transporte, como lo es el caso de la bicicleta, de tal forma que se ha logrado que el 12% de la población de la ciudad se movilice en bicicleta y se continúe con el proyecto de construir ciclo rutas que conecten a toda la ciudad (El Universal, 2014).

En los últimos años, se han desarrollado diversos vehículos de tracción humana, ejemplo de esto es el VTH urbano como alternativa de transporte para la ciudad de Montería por Agudelo H., & Violet M., en 2015, diseñado a través de la metodología DFMA. En 2017 Peña A., & García A., desarrollaron un VTH enfocado a la movilidad sostenible y adaptable a diferentes terrenos. En 2008 en la Universidad de Southampton se diseñó un vehículo que se puede desplazar tanto en tierra como en agua, este tiene la posibilidad de desplazarse por ambos medios sin necesidad de desmontar sus piezas. Todas estas investigaciones muestran a los vehículos de tracción humana como una gran alternativa para el desarrollo ambiental y un aporte al bienestar de la salud humana.

Por estas razones, se describe en este documento el proceso de diseño y la construcción de un vehículo de tracción humana capaz de desplazarse longitudinalmente a favor de la corriente sobre el río Sinú y de una margen a otra, así mismo capaz de desplazarse por rutas pavimentadas de la ciudad de Montería, como una alternativa de transporte sostenible y amigable con el medio ambiente, a través de la metodología de diseño para manufactura y ensamble (DFMA) y la herramienta de Dinámica de fluidos computacional (CFD).

## **2. OBJETIVOS**

### **OBJETIVO GENERAL**

- Diseñar y construir un vehículo de tracción humana para desplazarse sobre el río Sinú y las rutas pavimentadas de la ciudad de Montería.

### **OBJETIVOS ESPECÍFICOS**

- Determinar los parámetros y componentes necesarios para el diseño de un VTH que se transporte por rutas de Montería y por el río Sinú.
- Diseñar el prototipo aplicando la metodología DFMA, utilizando herramientas de diseño asistido por computadora.
- Construir y poner en funcionamiento el VTH de acuerdo a los parámetros establecidos en el diseño.

### **3. REVISIÓN DE LA LITERATURA**

#### **MARCO TEORICO**

##### **3.1.1. Diseño para manufactura y ensamble DFMA**

La metodología DFMA nace de la combinación de las herramientas DFM, que significa diseño para la manufactura, y el diseño para fácil ensamble (DFA), introducidos en la industria por primera vez en 1983 por el Dr. Boothroyd y el Dr. Dewhurst, el proceso de manufactura se refiere a la fabricación de componentes individuales que hacen parte de un conjunto, es la adición de piezas para completar un ensamble final (Boothroyd & Dewhurst, 1994). El DFMA se puede definir como un conjunto de metodologías, técnicas y herramientas para mejorar la fabricación de partes y simplificar el ensamble de productos, a través del análisis de complejidad, tolerancias, optimización y flexibilidad de procesos en el desarrollo del diseño inicial, se usa como parte del diseño y desarrollo integrados de productos, como parte de la ingeniería concurrente, para involucrar el fase de diseño a la mayor parte del equipo de trabajo de distintas áreas de producción y mercadeo con el fin de garantizar la manufactura adecuada con el aprovechamiento adecuado de los recursos (Sánchez & Cortés, 2005). La metodología del diseño para la manufactura y ensamble, también tiene como objetivo funcionar como una herramienta de estudio de mercado sobre los competidores, cuantificar las dificultades de los procesos con el fin de reducirlos, disminuir los costos de inversión, aumentar el tiempo de vida útil de un producto y disminuir el número de herramientas y equipos necesarios para su ensamble y funcionamiento (Flores, 2012). La fase de diseño comprende aproximadamente el 70% de los costos de producción de un producto, por eso el DFMA es una posible forma de solución para reducir los costos totales en un producto, al permitir

a los diseñadores cuantificar los costos de cada conjunto de piezas, los costos de fabricación, y montaje (Fernandez, Lopez, Sánchez, & Antuña, 2012)

Además, se invierte mayor tiempo en la etapa de diseño con el fin de evitar problemas posteriores que generen rediseños y tiempos muertos en la fabricación del producto que suelen presentarse en la industria, de forma que el tiempo final de producción a través de la metodología DFMA puede ser menor al que conlleva no implementarlo, como se muestra en la Figura 1.

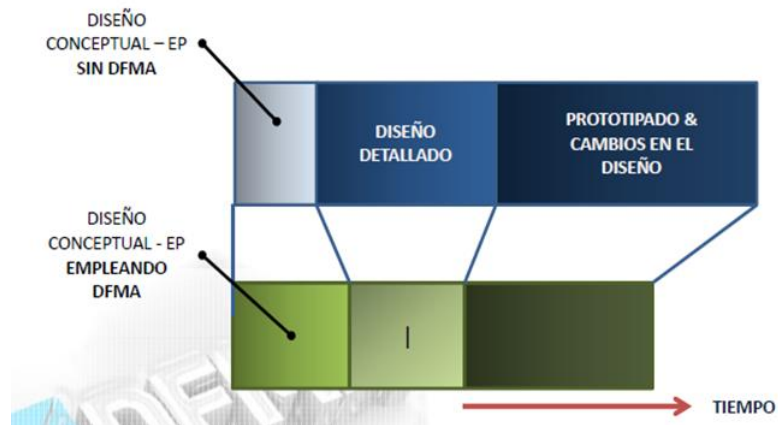
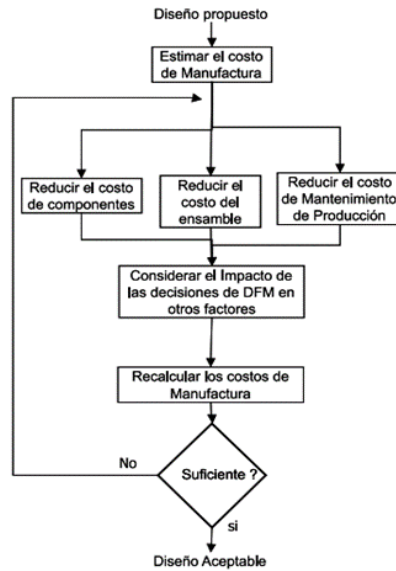


Figura 1. DFMA en el diseño concurrente.

**Figura 1.** DFMA en el diseño concurrente. **Fuente:** Flores, 2012.

El proceso del DFM, plantea el desarrollo del producto reduciendo costos de la pieza, estimando los costos de producción y ensamble, se enfoca en los costos de manufactura hasta lograr un diseño que sea aceptable, como se puede observar en la Figura 2.



**Figura 2.** Metodología de DFM.

**Fuente:** Ulrich, K.; Eppoinger, S, 1995.

Al agregar a la metodología DFM las herramientas del DFA, se obtiene la secuencia lógica que sigue el DFMA para la concepción del diseño conceptual de un producto valido y los pasos requeridos en el desarrollo de la comprendidos en la figura 3.



**Figura 3.** DFMA en el proceso de diseño.

**Fuente:** Flores, 2012

### **3.1.2. Vehículo de tracción humana**

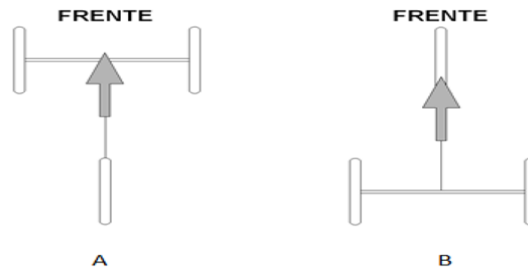
Un vehículo de tracción humana (VTH), se define como cualquier tipo de vehículo que se impulsa únicamente por la fuerza muscular del ser humano. Los diseños de los VTH varían según la función y el objetivo que se pretenden desarrollar (Ariza, y otros, 2014). Los vehículos de tracción humana pueden estar diseñados para el desplazamientos en diversos medios, como lo son vehículos terrestres, acuáticos y aéreos; inclusive pueden estar diseñados para transportarse por más de uno de estos medios. El VTH más común, la bicicleta, en sus diferentes formas funciona para propósitos de ser un vehículo recreativo, un medio de transporte y una forma de ejercitarse, sin embargo, se sus usuarios deben tener un buen sentido del equilibrio y estado físico (Patiño, 2012). La optimización y el desarrollo de los vehículos de tracción humana han generado que se implementen bicicletas y tricilos reclinados o recumbent en muchos países, estos poseen ventajas de gran importancia entre las bicicletas convencionales, como lo es mejor estabilidad estática y ergonomía. Un VTH sostenible y que sea amigable con el medio ambiente es un transporte ideal para muchas personas en la ciudad (Agudelo & Violet, 2015).

### **3.1.3. VTH reclinado (Recumbent)**

Se le llama VTH recumbent o reclinado al vehículo de tracción humana en el cual el usuario conduce desde una posición en la que se encuentra reclinado. El desarrollo de los VTH reclinados se da porque esta posición presenta mayor ergonomía, estabilidad, aerodinámica, seguridad y mejor rendimiento que el tipo de VTH convencional y su desarrollo se ha visto rápidamente acelerado en los últimos años (Agudelo & Violet, 2015).

### 3.1.4. Chasis

Se define como la estructura base del vehículo sobre la que se sostienen los demás elementos del mismo, tales como la suspensión, el asiento y el usuario, y los sistemas de frenado y transmisión (García & Peña, 2017). En el diseño del chasis recae el correcto funcionamiento y el buen rendimiento de un vehículo reclinado, por esto el diseñador debe tener en cuenta todos los requisitos con los que se aproveche de forma adecuada los elementos del VTH (Agudelo & Violet, 2015). Un chasis adecuado debe proporcionar la estabilidad adecuada y ser lo suficiente rígido, el diseño de la estructura y la configuración geométrica debe soportar las cargas máximas que se produzcan en el vehículo debido a los choques, el peso del usuario y el resto de componentes e impactos con resaltos, sin sufrir deformaciones no deseadas que comprometan la integridad del vehículo y del usuario. Los diseños básicos de vehículos de tracción humana presentan dos tipos de configuraciones, el Tadpole, que presenta dos ruedas en la parte delantera y una atrás. Por otro lado, se encuentra la configuración Delta que presenta dos ruedas en la parte trasera y una en la parte de adelante (Patiño, 2012), ambas representadas en la figura 4.



**Figura 4.** Representación simplificada de las Configuraciones básicas de un triciclo. (A) Configuración Tadpole, (B) Configuración Delta.

**Fuente:** Patiño, 2012

También debe ser ergonómico, ligero y lo más sencillo posible, de forma que no afecte aspectos de manufactura y manejabilidad, reducir la cantidad de procesos como los cortes



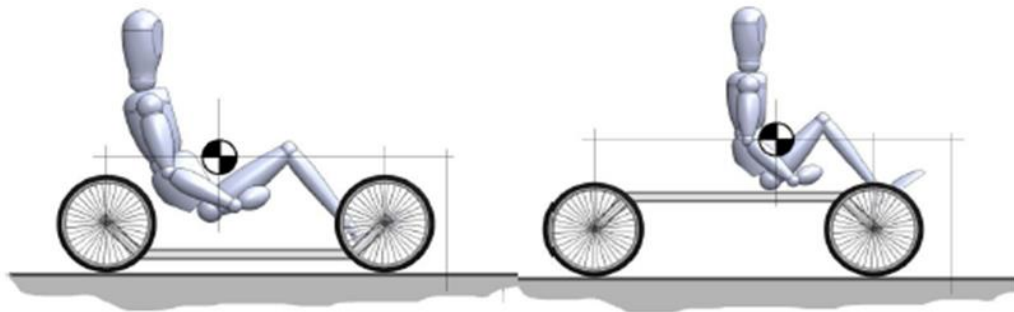
y soldadura de forma que se aplique la metodología DFMA para asegurar el menor número de piezas, ensambles y procesos de manufactura manteniendo la funcionalidad y calidad del vehículo (Agudelo & Violet, 2015).

### **3.1.5. Distribución del peso**

Es el peso que se distribuye en cada uno de los ejes, para la predicción del comportamiento y la estabilidad de un vehículo. Entre mayor sea el peso en los ejes delanteros, menor será el sobre-viraje y mejor se tomarán las curvas, sin embargo, el vehículo podría deslizar en curvas difíciles. Por otro lado, si el peso se concentra en mayor medida en el eje trasero, se presenta mayor tendencia a volcar. (Howirtz, 2010) considera que la mejor distribución es 70% del peso debe estar adelante y el 30% restante en la parte trasera, sin embargo, el usuario tiende a cambiar de posición constantemente en diferentes maniobras, lo que hace que la distribución de peso cambie de igual forma (Patiño, 2012).

### **3.1.6. Centro de gravedad**

El centro de gravedad ubica el peso de vehículo en relación con la superficie sobre la cual está apoyado, relacionado directamente con la distribución de peso del vehículo. Si el centro de gravedad del VTH se mueve de forma horizontal con respecto a la superficie donde está apoyado, la distribución de peso sobre los ejes delanteros y trasero cambia también. Si se cambia el centro de gravedad de forma vertical, varía la estabilidad, un centro de gravedad más bajo proporciona buena estabilidad y manejo, pero dificulta visibilidad y seguridad (Patiño, 2012). En la figura 5 a la izquierda se muestra la posición de un centro de gravedad bajo y soportando mayor peso en el eje de atrás, a la derecha se muestra una configuración con un centro de gravedad alto y apoyado el peso en la parte delantera.



**Figura 5.** Distribución del peso y ubicación del centro de gravedad.

**Fuente:** Patiño, 2012

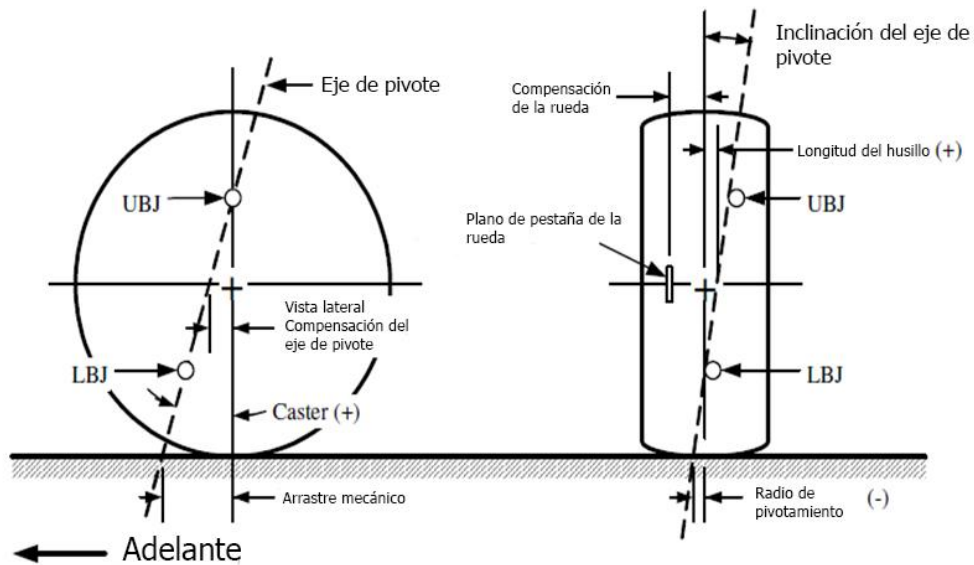
### **3.1.7. Distancia entre ejes**

Es la distancia entre el eje delantero y el eje trasero del vehículo. Esta distancia influye en la distribución del peso, la estabilidad y dirección, de forma que al ser más corta se puede lograr un radio de giro más cerrado, mayor velocidad y menos cantidad de material, sin embargo, una distancia entre ejes larga proporciona menos influencia del piloto en la distribución de peso (Patiño, 2012). En el caso del diseño y construcción de este VTH se tuvieron en cuenta las dimensiones de largo que debía tener el casco para el desplazamiento sobre el agua, con el fin de determinar la distancia entre ejes que mejor se ajustara al diseño.

### **3.1.8. Sistema de dirección**

Es el conjunto o sistema que establece el control de la trayectoria del usuario del vehículo. El sistema de dirección del vehículo muestra la manejabilidad del VTH y el comportamiento que se ha establecido, un buen sistema de dirección es capaz de proporcionar la seguridad necesaria y potenciar el desempeño adecuado del vehículo. Para determinar el sistema de dirección es necesario que se establezcan varios parámetros

según características que influyen de gran forma en el diseño completo del VTH, algunos de estos parámetros se definen y se representan gráficamente en la figura 6.



**Figura 6.** Representación de los parámetros básicos de la geometría de dirección, vista frontal y lateral.

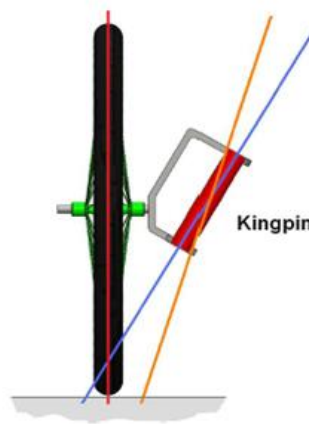
**Fuente:** Adaptado de Theander, 2004

### 3.1.9. Ancho de pista (Amplitud)

Es el ancho que ocupa el vehículo por el contacto y el recorrido en el suelo, es decir, es el ancho entre las dos llantas delanteras para la configuración Tadpole, y entre las traseras para la configuración Delta. Si el ancho de pista es corto se tiende a volcar el vehículo y se pierde comodidad al haber interferencia con las llantas y dirección con el usuario. Entre mayor sea el ancho del vehículo mejor será su estabilidad y será menos susceptible al volcamiento, sin embargo, no debe ser lo suficientemente ancho para generar problemas de movilidad en las rutas pavimentadas de la ciudad (Agudelo & Violet, 2015).

### 3.1.10. Ángulo de salida (Kingpin)

Es el ángulo que forma la proyección del eje del pivote con el suelo hasta el punto de contacto de la llanta con la superficie, o que en su defecto esté cerca a este. La inclinación del Kingpin minimiza las fuerzas en el brazo del eje y las vibraciones producto del desequilibrio en las llantas además las fluctuaciones por las fuerzas de frenado y los impactos del vehículo (Reimpell, Stoll, & Betzler, 2001) . El ángulo de salida se muestra en la figura 7.



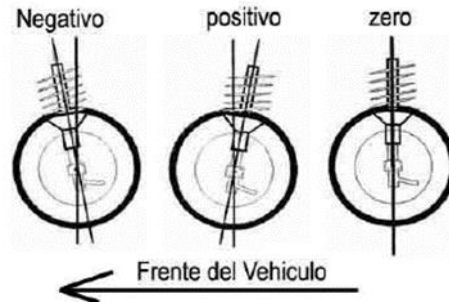
**Figura 7.** Ángulo de salida (Kingpin).

**Fuente:** Patiño, 2012

### **3.1.11. Ángulo de avance (Caster)**

Es la inclinación del eje de rotación del neumático con respecto a la cual se mueve cuando se acciona la dirección, medido con respecto a la perpendicular del suelo y observando el vehículo de forma lateral (Gonzalez, 2012). El ángulo de avance proporciona estabilidad direccional y sensibilidad al piloto, el incremento del ángulo de avance hace que la dirección retorne con fuerza y que sea más pesada de girar. En general se procura que el valor de este ángulo sea el mínimo necesario para que el rozamiento producido en línea recta no reste de forma excesiva velocidad (Pulido, 2014). El ángulo de avance se hace

positivo cuando el punto inferior del eje Kingpin se encuentra por delante del punto superior del mismo en una vista lateral del vehículo, como se aprecia en la figura 8.

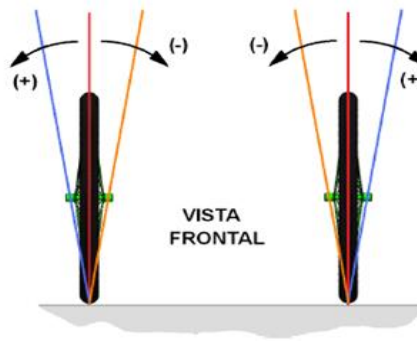


**Figura 8.** Ángulo de avance (Caster).

**Fuente:** Pulido, 2014

### 3.1.12. Ángulo de caída (Camber)

Desde una vista frontal del vehículo, es el ángulo que se forma entre un eje vertical y la del ángulo de las ruedas. Cuando las ruedas se encuentran perpendiculares a la superficie de apoyo se dice que la inclinación es neutral, cuando la parte superior de las ruedas está hacia afuera es positiva la inclinación y las llantas se desgastan más rápido en el borde exterior, sin embargo, la estabilidad del vehículo se ve afectada. Por otro lado, se considera una inclinación negativa cuando la parte inferior de las ruedas se encuentra hacia afuera, se mejora el rendimiento en curvas, pero se desgasta el borde interior de las llantas. El ángulo Camber se aprecia en la figura 9.

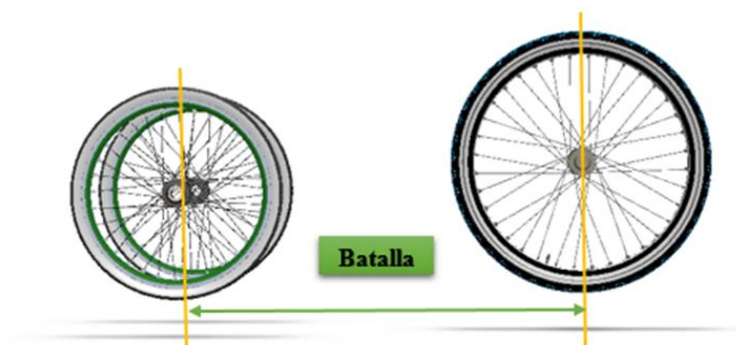


**Figura 9.** Ángulo de inclinación (Camber).

**Fuente:** Patiño, 2012

### 3.1.13. Wheelbase (Batalla)

Es la distancia entre los centros de las huellas de contacto de las llantas del vehículo con la superficie de contacto en los ejes delantero y trasero. Esta distancia se mide de forma paralela al eje longitudinal del vehículo, entre mayor sea la batalla se mejora la estabilidad longitudinal, sin embargo, aumenta las dimensiones del vehículo, por lo que deben tenerse en cuenta las medidas apropiadas (Agustí & Bejarano, 2015). La distancia Wheelbase se muestra en la figura 10.



**Figura 10.** Representación de la Batalla (Wheelbase). Distancia entre centros de un vehículo.

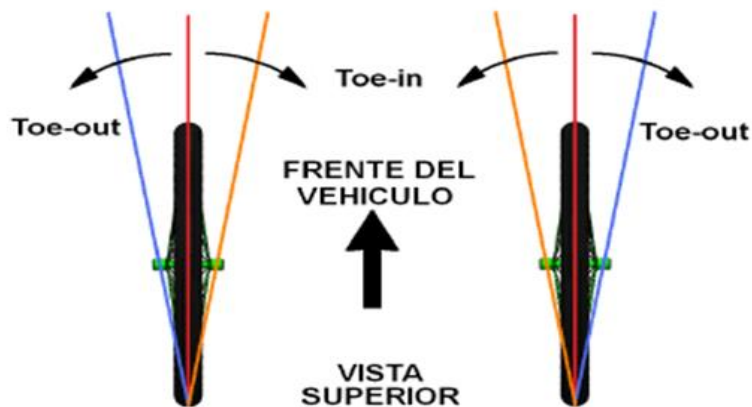
**Fuente:** Garcia & Peña, 2017

### 3.1.14. Scrub radius

Es la distancia que separa el centro de la huella de contacto del neumático y el punto de intersección entre el suelo y la prolongación de la línea que une los dos puntos de unión en el eje Kingpin. El scrub radius es negativo cuando el segundo de los dos puntos mencionados se aleja del centro del vehículo, e influye en el confort que experimenta el conductor (Agustí & Bejarano, 2015). Se representa en la figura 11.

### 3.1.15. Convergencia (Toe)

Es similar al ángulo Camber, pero observado desde una vista superior del vehículo. La convergencia positiva se conoce como “Toe in”, esto es cuando las llantas están inclinadas apuntando hacia adentro y cuando es negativa se le llama “Toe out”, cuando las llantas apuntan hacia afuera, esto se aprecia en la figura 11. La convergencia puede ser medida en grados o en milímetros, se debe tener en cuenta el eje longitudinal del vehículo como referencia. Es preferible tener una convergencia cero, en la cual las llantas son paralelas al sentido de avance del vehículo (Patiño, 2012).



**Figura 11.** Convergencia (Toe).

**Fuente:** Patiño, 2012

### 3.1.16. Compensación Ackerman

La compensación de Ackerman es la variación del ángulo en las ruedas direccionales de un vehículo para que estas giren en las curvas sin que se produzca deslizamiento. A través de un análisis geométrico de la posición de las ruedas durante un giro, se observa que la rueda interior a la curva siempre girará en un ángulo más agudo que la rueda exterior, si las dos ruedas girasen con igual ángulo, se presentaría arrastre en al menos una de ellas e imprecisión en la trayectoria (Patiño, 2012).

La geometría de Ackerman es la posición que se aplica para que las ruedas del vehículo logren girar sin que se produzca deslizamiento, como se puede apreciar en la figura 12. Para que se pueda implementar Ackerman en un vehículo con ruedas delanteras conductoras, los brazos del manejo deben montarse con una inclinación que permita que su prolongación coincida con el centro del eje del tren trasero, de esta forma cuando el vehículo gira, las prolongaciones lineales de los ejes de las ruedas concurrirán en un solo punto, llamado centro instantáneo de giro (Agudelo & Violet, 2015).

La geometría de Ackerman no garantiza el mejor desempeño del vehículo en manejabilidad y al tomar curvas, sin embargo, al ser trabajado con precisión, el sistema de transmisión y el diseño adecuado puede ser de mucha utilidad. Para el cumplimiento de Ackerman los ángulos de las ruedas están dados por las siguientes ecuaciones:

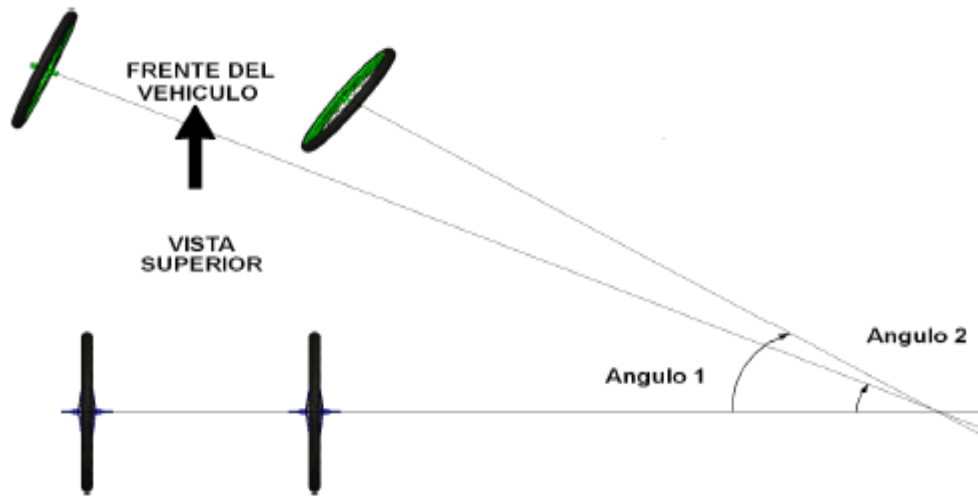
$$\delta_o = \tan^{-1} \left( \frac{2L}{4L+t} \right) \quad [^\circ] \quad (1)$$

$$\delta_i = \tan^{-1} \left( \frac{2L}{4L-t} \right) \quad [^\circ] \quad (2)$$

El ángulo de Ackerman o ángulo medio está dado por:

$$\delta = \tan^{-1} \left( \frac{L}{R} \right) \quad [^\circ] \quad (3)$$





**Figura 12.** Compensación Ackerman.

**Fuente:** Patiño, 2012

### 3.1.17. Sistema de transmisión de potencia

El sistema de transmisión de potencia, son elementos mecánicos que transmiten un movimiento, en el caso de los VTH, la potencia es transmitida a través de la acción de los músculos hacia las llantas del vehículo. La transmisión va desde una rueda conductora hasta una rueda conducida, la conducción puede darse en la parte trasera o en la parte delantera del vehículo.

La tracción trasera es la más utilizada en las bicicletas y en los triciclos, en especial en los que tienen configuración Tadpole, el método de transmisión de potencia es flexible, mediante el conjunto piñón-cadena, que terminan por tener cadenas muy largas y por esto deben contar con elementos que dirijan la cadena de la mejor forma desde el plato de los pedales hasta la rueda trasera y que mantengan tensionada la cadena lo suficiente para que se pueda transmitir de forma eficiente la potencia.

### *Sistema de transmisión por piñón-cadena*

Es un mecanismo capaz de transmitir un movimiento giratorio entre dos ejes que se encuentran de forma paralela y capaz de modificar la velocidad de giro, sin embargo, los ejes girarán en la misma dirección. La transmisión se da por medio de una cadena cerrada que se conecta entre los dos piñones que están acoplados a los ejes, con la fuente de potencia adecuada se puede transmitir altas velocidades, como es en el caso de las motos. La transmisión por medio del sistema piñón-cadena tiene buena eficiencia y un costo menor a otros mecanismos de transmisión de potencia, sin embargo, debe ser lubricada de forma adecuada y protegida contra los efectos corrosivos y la suciedad del medio.

#### **3.1.18. Sistema de suspensión**

Es un conjunto de elementos que absorben la energía que se genera a partir de las irregularidades en el terreno, la selección de los neumáticos, el uso de amortiguadores, espirales y otras piezas funcionan para la disipación de la energía que pasa a través de la estructura (Agudelo & Violet, 2015). Para la suspensión de un vehículo, el primer elemento a tomar en cuenta son los neumáticos al estar en contacto directo con la plataforma de desplazamiento, por esto se debe conocer bien el compuesto y el inflado de los neumáticos. Además, como sistema de suspensión se encargan de controlar y reducir la variación en el intercambio de carga entre las ruedas favoreciendo la estabilidad del vehículo, sin ser necesario en muchas ocasiones agregar al sistema espirales o amortiguadores, sin embargo, estos dan una sensación más suave del terreno irregular y se recomienda en casos donde las cargas en la estructura sean muy grandes (Agustí & Bejarano, 2015).

### **3.1.19. Sistema de frenos**

Es el sistema mediante el cual se controla la velocidad del vehículo a través de fricción, ya sea para disminuir su velocidad o detenerlo por completo. Existen diversos tipos de sistemas de frenos, sin embargo, en los triciclos reclinados los más comúnmente utilizados son el freno de disco y el freno “V brake”, los cuales se utilizan también en bicicletas convencionales, y que pueden ser activados por guayas metálicas o hidráulicamente (Agudelo & Violet, 2015).

### **3.1.20. Embarcación**

Se denomina embarcación a los cuerpos que son capaces de desplazarse sobre o por debajo del agua tales como los buques, barcos, canoas, botes, submarinos y catamaranes entre otros. Las embarcaciones como los barcos, botes y catamaranes poseen similitudes entre sus componentes, entre las más importantes se pueden enunciar las siguientes:

#### *Casco*

Es la estructura externa que compone a una embarcación, soporta el material que da forma al barco y recibe los esfuerzos producidos por el fluido sobre la embarcación. Puede ser elaborada en diferentes materiales entre los cuales se destacan la madera, la fibra de vidrio y acero entre otros.

#### *Calado*

Es la distancia medida verticalmente desde la base de la embarcación hasta la línea de flotación.

#### *Carena*

Es el volumen sumergido de la embarcación dentro del fluido, también llamada obra viva y es de gran importancia para muchos cálculos hidrostáticos de los botes para su flotación y estabilidad.

### *Eslora*

Es la longitud total de un barco medido desde su proa o parte delantera, hasta la popa o extremo trasero del barco. Se llama también eslora de flotación a la longitud del eje longitudinal del plano de flotación de la embarcación.

### *Manga*

En náutica, se le llama manga a la medida transversal del bote, se mide de babor hasta estribor, que son respectivamente los extremos izquierdo y derecho de la embarcación. La manga se mide en la parte más ancha y se relaciona con la eslora y la estabilidad del bote.

También se conoce como manga en flotación al ancho medido en la línea de flotación.

Entre los tipos de embarcaciones con valores de esloras y mangas pequeños se encontraron:

### *Optimist*

Es una embarcación pequeña de un solo casco, comúnmente impulsada por vela con una eslora total entre 2 y 3 metros y una manga de aproximadamente 1 metro. Se fabrica comúnmente en fibra de vidrio.

### *Dinghy*

Es un bote de tipo pequeño con medidas de longitud entre los 2 y los 6 metros, se fabrican en distintos materiales, desde materiales sintéticos para los que son inflables hasta madera y fibra de vidrio, se pueden desplazar por efecto de velas, por acción un motor fuera de

borda o inclusive a propulsión humana gracias a su ligero peso por los componentes y medidas.

#### *Paddle Boat*

Son embarcaciones pequeñas impulsadas por tracción humana a través de un sistema de rueda hidráulica o de paletas, la geometría y medidas de estos botes son muy variadas debido a que se usan en diversos espacios, generalmente en aguas tranquilas como lagos o en lugares de recreación y pueden estar diseñados para un usuario o más.

#### **3.1.21. Flotabilidad**

Es la capacidad de un cuerpo de sostenerse sobre un fluido, todo cuerpo que se sumerge en un líquido recibe un empuje desde abajo hacia arriba que tiene como magnitud el mismo peso del líquido desplazado por el cuerpo (Melmann, 2013). El volumen de agua que se desaloja es llamado desplazamiento y se mide en toneladas métricas, cualquier cuerpo que se sumerja en un líquido puede presentar varias situaciones; si el peso del cuerpo es superior al volumen de líquido desplazado entonces se hundirá, si el peso es igual al empuje entonces permanecerá en reposo dentro del cuerpo de agua a cualquier profundidad como es el caso de los submarinos, si el peso es menor que el empuje el cuerpo subirá hasta alcanzar la superficie del líquido y seguirá subiendo hasta que el peso del volumen de agua que se desplaza de la parte que queda sumergida sea igual al peso del cuerpo (Quesquén, 2015).

Para el diseño de embarcaciones se tiene en cuenta además del peso de la embarcación vacía, el peso del combustible, de la tripulación, la carga y todos los elementos que estarán sobre el bote, sin embargo, la embarcación se recomienda no cargarla al máximo de su

capacidad en caso de que las condiciones climáticas provoquen un mal clima y pueda afectar drásticamente la flotación del cuerpo.

La fuerza que actúa verticalmente hacia arriba es llamada fuerza flotante, pasa a través del centroide del volumen desplazado y es definida por el principio de Arquímedes por la siguiente ecuación:

$$Fb = \gamma V = \gamma A_s X \text{ [N]} \quad (4)$$

Donde;

$Fb$  = Fuerza flotante [N]

$\gamma$  = Peso específico del fluido [N/m<sup>3</sup>]

$A_s$  = área de la sección paralela al fluido [m<sup>2</sup>]

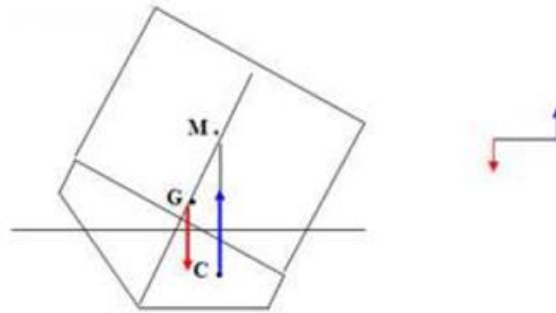
$X$  = altura de carena [m]

### **3.1.22. Estabilidad**

Es la capacidad de una embarcación de retornar a su posición inicial de equilibrio luego de ser afectado por una fuerza externa. El peso de la embarcación pasa por el centro de gravedad y se dirige de forma vertical hacia abajo, mientras que el empuje del agua pasa por el centro de la carena u obra viva, que es la parte que se encuentra sumergida en el agua, y que al ser simétrica también pasa por el mismo plano en dirección hacia arriba de forma vertical. La posición de equilibrio puede variar debido a movimientos transversales, longitudinales o por efecto de ambos (Quesquén, 2015).

El metacentro es el punto de intersección de la vertical que pasa por el centro de gravedad, el punto de carena en la posición de equilibrio de un cuerpo flotante y la vertical que pasa por el centro de carena en una posición cualquiera. Es representado con la letra M y es de gran importancia con el fin de asegurar la buena estabilidad de la embarcación. Debe

localizarse sobre el centro de gravedad (G) para que el cuerpo sea estable, si se encuentra por debajo el cuerpo es inestable. Al diseñar una embarcación debe tenerse en cuenta la localización de estos junto con el centro geométrico de la parte sumergida de la embarcación o centro de carena denotado como C (Gómez & Montes, 2011). La relación entre estos factores se muestra en la figura 13.



**Figura 13.** Esquema de la posición del centro de gravedad (G), el metacentro (M) y el centro de carena (C).

**Fuente.** Gómez & Montes, 2011

La estabilidad de un cuerpo se puede calcular de forma analítica mediante la siguiente fórmula:

$$MB = \frac{I}{V_d} \text{ [m]} \quad (5)$$

Donde, MB es la distancia entre el centro de carena y el metacentro, I es el momento de inercia medido con respecto al eje que atraviesa la sección transversal de la embarcación y  $V_d$  es el volumen desplazado de fluido.

### 3.1.23. Fuerza de arrastre

La fuerza que un fluido en movimiento ejerce sobre un cuerpo en la dirección de flujo se conoce fuerza de arrastre. La fuerza de arrastre se mide directamente en el contacto del fluido con el cuerpo sumergido, y medir el desplazamiento en la dirección del flujo. Usualmente, se busca que el efecto de arrastre sea el mínimo posible, y va ligado con la geometría del cuerpo. La fuerza de arrastre se calcula mediante la siguiente ecuación:

$$F_d = C_d A \frac{\rho V^2}{2} \text{ [N]} \quad (6)$$

Donde:

$C_d$ : Coeficiente de arrastre

$A$  : Área sumergida [m<sup>2</sup>]

$\rho$  : Densidad del fluido [kg/m<sup>3</sup>]

$V$  : Velocidad del fluido [m/s]

### 3.1.24. CFD (Computational Fluid Dynamics)

Son herramientas y modelos matemáticos a través de diversas ecuaciones como las de Navier-Stokes, Euler y Bernoulli; que proporcionan resultados de simulaciones en condiciones especificadas por el usuario que representan el comportamiento hidrodinámico de un cuerpo. Con los análisis CFD se pueden obtener resultados de presión sobre el objeto, resistencia al desplazamiento, fuerzas producidas al moverse el cuerpo a través de un fluido específico y esfuerzos producidos en regímenes laminares o turbulentos, entre otros. Las limitaciones de los análisis CFD se rigen por el software de trabajo y el hardware, existen diversos tipos de softwares especializados en el desarrollo de estudios hidrodinámicos por computadora con herramientas y complementos que los hacen apropiados según la utilidad para la que se requiera (Bartrons, 2014). Por otra parte,



el hardware requerido dependerá del desarrollador del software, el ordenador con el que se desarrollen los análisis debe cumplir los requerimientos mínimos recomendados por el software para lograr un buen complemento y se puedan solucionar los modelos matemáticos necesarios para obtener los resultados esperados y lo más cercano posible a la realidad. Para la aplicación de los CFD en el diseño de embarcaciones se evalúa la influencia de la geometría del casco en la resistencia del avance de la embarcación, coeficientes de resistencia total y la visualización del oleaje que produce el bote al desplazarse y la optimización de la geometría (Perez, Souto, & Roca Fernandez, 2001).

## **ESTADO DEL ARTE**

- En septiembre 28 de 1976 Gerald L.Hill patentó un bote que está provisto con un casco integral con un diseño hidrodinámico que facilite la movilidad, el sistema de transmisión y dirección es conducido por una bicicleta convencional. El sistema es desmontable. (Gerald L. Hill, 1976).
- En 1985 en la universidad de Cranfield D. J. Owers y S. D. Probert de la escuela de ingeniería mecánica diseñaron un hidrodreslizador para carreras de botes impulsado por tracción humana, el cual es un bote que cuenta con un sistema de pedales que impulsan una hélice que hace que el vehículo se desplace, la hidrodinámica del diseño proporciona mayor eficiencia que un bote convencional. (Probert & Owers, 1985)
- En abril 14 de 1987 Andrew Chun presentó la patente de un velero anfibia impulsado por pedal, el cual comprende en combinación con un casco del barco relativamente ligero una porción superior de la cubierta, una parte de proa, y una

parte de la popa; un par de ruedas delanteras montada en el casco para la dirección y un par trasero de ruedas montadas en el casco para proporcionar la tracción y la movilidad del aparato en tierra. (Chun, 1987).

- En 2008 en la universidad de Southampton se construyó un vehículo anfíbio tipo trike, fue capaz de desplazarse sobre tierra y sobre la superficie de cuerpos de agua estática. El vehículo fue capaz de desplazarse en el agua a una velocidad promedio de 1,12 m/s usando como propulsión un sistema de paletas. (Cheshire, y otros, 2008)
- En 2010 Perri Quattrociochi, en el Instituto de Tecnología de Florida, realiza un análisis matemático simple computacional de la dinámica de fluidos al diseño de cascos para aplicaciones de planeación. En este trabajo, se estudian las fuerzas hidrodinámicas que afectan las configuraciones geométricas del diseño de cascos para planeación, analizando las fuerzas de arrastre presente en diferentes tipos de geometrías y calculando mediante métodos CFD con softwares especializados las velocidades, la presión, la flotabilidad y las fuerzas que presentan distintos tipos de carenas o cascos. (Quattrociochi, 2010)
- En el año 2014 en Barcelona en la Facultat Náutica de Barcelona, UPC JORDI BARTRONS I CASADEMONT realiza el Estudio hidrodinámico por CFD de una lancha motora, en el cual hace el análisis de los aspectos en la interacción fluido-casco, así como también la valorización hidrodinámica del mismo en términos de resistencia, mediante una simulación numérica por CFD. El modelo que se utilizó para el análisis fue una representación en CAD de la embarcación Lady, a la cual se le realizó la simulación de la generación de la estela como consecuencia de la

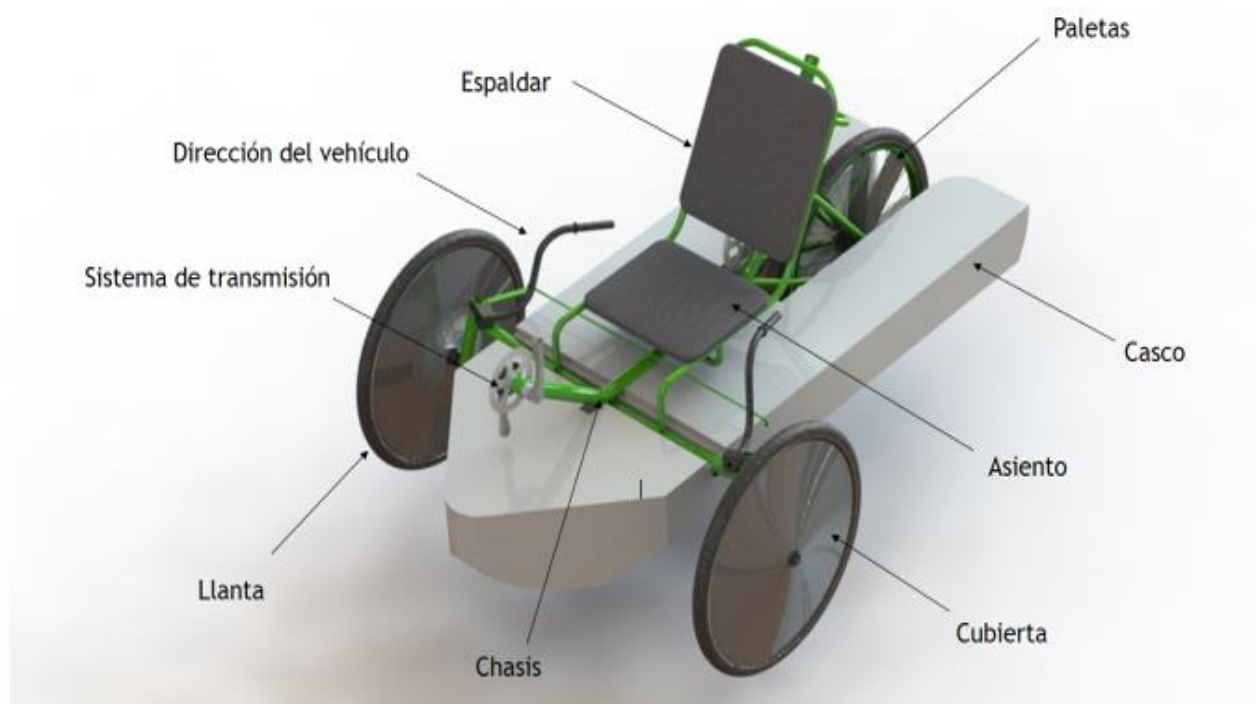
variación de la velocidad del flujo a través de la Lady, así como la distribución de la presión. (Bartrons, 2014)

- En 2015 en la Universidad de Córdoba – Colombia, Agudelo Harold y Violet Marco del programa de Ingeniería Mecánica diseñaron y construyeron un vehículo de tracción humana bajo la implementación de la metodología para la manufactura y ensamble como alternativa de transporte sostenible para la ciudad de Montería. (Agudelo & Violet, 2015)
- En 2017 Amaury Peña y Alan García, de la Universidad de Córdoba, Colombia, diseñan un vehículo de tracción humana enfocado a la movilidad sostenible y adaptable a las condiciones del terreno urbano y rural en el municipio de Montería, este VTH contaba con diferentes posiciones y configuraciones que le permitían transitar en diferentes tipos de terrenos de la ciudad de Montería y una configuración plegable para ocupar el menor espacio posible. (García & Peña, 2017)

## 4. METODOLOGÍA

### CARACTERÍSTICAS Y PARÁMETROS

Se diseñó un vehículo de tracción humana anfibia que integra un sistema de piezas las cuales funcionan tanto en agua como en tierra sin necesidad de desmontarlas, para ser utilizado por una sola persona, con medidas antropométricas definidas por un peso máximo de 85 kg y un rango de estaturas que va desde 1.50 m hasta 1.80 m, talla promedio aproximada de mujeres y hombres en Colombia (Noticias RCN, 2013). El vehículo se muestra en la figura 14.



**Figura 14.** Diseño final del vehículo, vista Isométrica.

**Fuente:** Elaboración propia.

El VTH fue diseñado de tipo reclinado o recumbent, consta de tres llantas de tamaño 26” las cuales se encuentran distribuidas de la siguiente forma: dos llantas en la parte delantera que conforman la dirección y una llanta en la parte trasera que es la encargada de la

tracción, montadas en una configuración tipo Tadpole con el fin de mejorar la tracción y la capacidad de desplazamiento en terrenos irregulares, así como también dar mayor altura al vehículo. El vehículo fue diseñado para desplazarse por el río Sinú a favor de la corriente, en desplazamientos transversales y transitar por las rutas pavimentadas de la ciudad de Montería, por esta razón los sistemas para el desplazamiento en ambos medios debieron integrarse de forma que no interfirieran en el funcionamiento en ninguno de los dos casos de transporte. Las características necesarias para esto se definen a continuación:

**Medio terrestre:** La altura libre del vehículo es de 190 mm, establecida teniendo en cuenta que la estructura de flotación llamada casco, no choque con el suelo ni con los resaltes presentes en la ciudad de Montería los cuales tienen una altura máxima de 110 mm. El ancho y el largo del vehículo se establecieron con valores de 1250 mm y 2050 mm respectivamente, medidas necesarias teniendo en cuenta la flotación y estabilidad en el agua del VTH, y del ancho mínimo de las vías de la ciudad que es aproximadamente de 6000 mm. Se estableció además una velocidad máxima de 20 km/h, el cual es límite para un ciclista de tipo urbano cotidiano (Ministerio de Transporte de Colombia, 2016).

Para los parámetros del sistema de dirección del vehículo, se tomaron en cuenta los ángulos de caída, el ángulo de salida, el ancho de vía, la convergencia y la compensación de Ackerman. El ángulo de avance es recomendado establecerlo entre los 10° y los 14° para la mayoría de los triciclos (Smith et al., 2010), este proporciona estabilidad en la dirección y una mejor sensación del terreno al piloto, el ángulo de avance para este vehículo se fijó en 12° por ser el más utilizado por la mayoría de los fabricantes de triciclos (Agudelo & Violet, 2015).

El ángulo Kingpin o de salida, tomando en cuenta la recomendación de Eland (2002), que establece que un ángulo de salida que se encuentra entre  $10^\circ$  y  $14^\circ$  funciona para la mayoría de los triciclos. Se determinó en  $10^\circ$  para este vehículo debido a que el desplazamiento en la tierra se estableció para rutas pavimentadas, el ángulo de menor valor que se encuentra en el rango recomendado proporciona una minimización suficiente del efecto de la carretera sobre la estructura.

La convergencia y el ángulo de caída se tomaron como neutrales en este diseño, es decir se implementaron en ambos casos ángulos de  $0^\circ$  debido a que triciclos de este tipo que no sufren un par de tracción considerablemente grande no se justifica la convergencia en las ruedas, además para evitar el desgaste en alguno de los bordes de las llantas se optó por mantener el ángulo camber neutro en el vehículo.

En cuanto al habitáculo se consideró la ergonomía adecuada para el usuario de forma que el asiento fuera una estructura unida al chasis para proporcionar mayor resistencia y se encontrara en una posición en la cual la distribución de peso fuera más uniforme entre el tren delantero y el tren trasero al momento de utilizar el vehículo. El ángulo del espaldar, llamado ángulo del asiento es medido con respecto al suelo, se fijó en  $60^\circ$  ángulo donde se presenta menor presión intradiscal en la columna vertebral y menores efectos por vibración (Agudelo & Violet, 2015).

La suspensión del VTH está dada por la amortiguación que provee el sistema integrado que conforman los neumáticos y la estructura del vehículo. Este funciona a través de la cámara de aire que se encuentra en el interior del neumático y soporta las fuerzas producidas por el contacto con el terreno.

Para el sistema de frenado se estableció el sistema de freno de disco para reducir la velocidad del vehículo o detenerlo por completo. Se optó por este sistema debido a la eficiencia que provee en condiciones de humedad a las cuales estará sometido el VTH producto del desplazamiento en el agua, además de poseer menos elementos que un sistema V-Brake, no producir desgaste en los rines y ser de fácil instalación (Agudelo & Violet, 2015).

La transmisión del VTH anfibio se diseñó y seleccionó teniendo en cuenta que el vehículo debía desplazarse en el medio terrestre y acuático. Se optó por un sistema que fuera eficiente e integrado, que proporcionara el mínimo esfuerzo por parte del usuario para desplazarse en cualquiera de los dos medios de transporte. Se seleccionó entonces, un sistema piñón-cadena por su buen rendimiento en vehículos de tracción humana y bicicletas, mediante un piñón fijo que permitiera el avance hacia adelante y hacia atrás en la tierra y el agua con el pedaleo.

**Medio acuático:** Para el diseño de la estructura que permita el desplazamiento en el agua del VTH, se realizó en primera instancia una revisión y recopilación bibliográfica de embarcaciones pequeñas, entre las cuales se encontraron embarcaciones como el Paddle Boat, el Optimist y el Dinghy, que poseen dimensiones similares a las que se estipularon y una geometría de sección transversal que se ajustara a las condiciones de planeación y desplazamiento y a su vez cumplieran los principios de flotabilidad y estabilidad teniendo en cuenta que el vehículo debe también desplazarse en las rutas pavimentadas de la ciudad sin generar inconvenientes de movilidad. Fue así como se determinaron medidas de 2000 mm de longitud, 1000 mm de ancho y una altura de 250 mm para el casco de flotación. A partir de estas dimensiones se modificó la geometría del casco con el fin de que se adaptara

a la estructura del chasis (ver anexo 14, Plano 1) y a las condiciones de carga máxima que soportará el vehículo, estipuladas en relación al peso máximo que debe soportar la embarcación, definido como el peso total del chasis en 15 kg y el peso máximo del usuario estipulado en 85 kg, y un factor de seguridad establecido en 1.5 con el fin de proporcionar mayor seguridad al usuario, obteniendo así un valor de 130 kg que soportará el VTH mientras se encuentra en el agua.

El sistema de propulsión en el agua fue diseñado como un conjunto de 9 paletas para evitar que entren y salgan simultáneamente una paleta de cada extremo reduciendo esfuerzos y vibraciones (Rodríguez, 2016), instaladas entre los radios de la llanta elaboradas en fibra de vidrio por su facilidad de moldear, capacidad de soportar grandes esfuerzos y condiciones de trabajo en medios acuáticos. Estas paletas tienen dimensiones máximas de 110 mm de ancho y 220 mm longitud debido al espacio en el cual pueden girar las paletas sin interferir con la cadena o el chasis (ver anexo 14, plano 7).

El sistema de dirección en el agua está compuesto por cubiertas elaboradas en polipropileno, que cubren por completo los rines de las ruedas delanteras que al girar orientan el flujo de agua produciendo el empuje o giro del vehículo en una determinada dirección. Además, las cubiertas dejan sobresalir el eje de las llantas para permitir el giro de estas y no interrumpir el desplazamiento e integrarse a la dirección del VTH sin necesidad de un sistema independiente de dirección para cada medio.

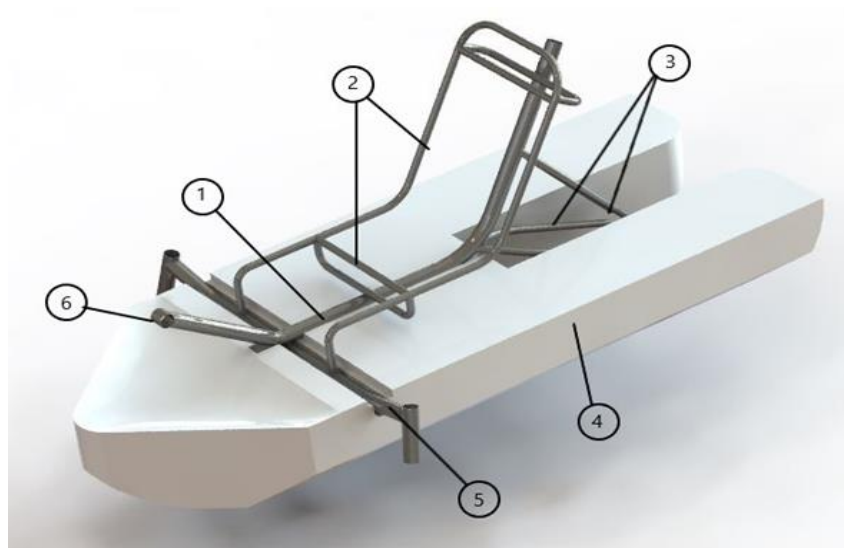
El vehículo en el agua se detiene por la acción del pedaleo hacia atrás que impulsa las paletas en esta misma dirección y detiene el movimiento del VTH cuando se desplaza en el río a favor de la corriente, de igual forma permite que el vehículo se desplace hacia atrás sin necesidad de girar.



## DISEÑO DEL VEHÍCULO

### 4.1.1. Diseño conceptual

Una vez establecidos los parámetros y características del vehículo, se realizó el diseño conceptual 3D de la estructura básica del vehículo, utilizando el software de diseño asistido por computador SolidWorks® Premium 2016. Teniendo en cuenta un diseño completamente funcional, simple y acorde a los requerimientos básicos de seguridad se realizó el diseño preliminar del VTH. La figura 15 muestra la descripción de las partes fundamentales que conforman la estructura base del vehículo para su funcionamiento en las rutas de la ciudad de Montería y sobre la superficie del río Sinú.



**Figura 15.** Diseño conceptual del vehículo.

1. Tubo central, 2. Estructura del habitáculo, 3. Tren trasero, 4. Casco, 5. Tren delantero,
6. Buje para eje pedalier.

**Fuente:** Elaboración propia.

Para el diseño del vehículo se tuvieron en cuenta trabajos previos sobre vehículos de tracción humana y la metodología DFMA. El VTH está compuesto por un chasis metálico

elaborado en dos diámetros diferentes de tubería circular para el tren trasero, el tren delantero, el tubo central y la estructura del habitáculo donde se encuentra el asiento y el espaldar, escogida por su capacidad de soportar grandes esfuerzos, facilidad de doblado, bajo peso y costos. La otra parte del VTH la compone el casco que permite la flotación sobre la superficie del río Sinú, cuenta con ranuras para permitir el ensamble con el chasis, además de una geometría que se ajusta al chasis del vehículo y el espacio suficiente en la parte trasera para que la llanta impulsora pudiera girar libremente al momento de pedalear.

#### **4.1.2. Selección de materiales**

La estructura del chasis se seleccionó teniendo en cuenta los resultados de trabajos previos realizados sobre vehículos de tracción humana, como en el caso del VTH Urbano formulado por (Agudelo & Violet, 2015), en este trabajo los autores realizaron un estudio de diversos perfiles comerciales desde diámetros nominales de ½". De esta forma, se utilizaron dos referencias diferentes de perfiles circulares para los sitios con mayores y menores concentraciones de esfuerzos en el vehículo. Con base en la información proporcionada por el catálogo de tubería estructural negra y galvanizada del Consorcio Metalúrgico Nacional COLMENA (ver anexo 1), se seleccionaron perfiles circulares que cumplen con la norma ASTM 500 grado C que poseen un esfuerzo de fluencia de 322 MPa y grado B para espesores de 1.5 mm con un esfuerzo de fluencia de 295 MPa. Para el habitáculo y el tren trasero se utilizó el menor perfil disponible en el catálogo de COLMENA, siendo este de ½" diámetro nominal calibre 16, debido a que proporciona un bajo peso y menor gasto de energía en procesos de corte y doblado; Para el tubo central y el tren delantero se tuvieron en consideración perfiles circulares de 1 ¼" calibre 16. El esquema de la espiga de la dirección del vehículo es mostrado en la figura 16.



**Figura 16.** Esquema de la espiga de la dirección.

**Fuente:** Elaboración propia

Las espigas son elementos que están sometidos a cargas considerables al impactar el vehículo con un resalto, por esto se seleccionaron barras de suspensión de motocicletas comercialmente disponibles en la región que resultan en menores costos que la manufactura de las espigas. El material que conforma las espigas es un acero SAE 1045 laminado y estirado en frío con un esfuerzo de fluencia de 530 MPa y resistencia a la tracción de 630 MPa.

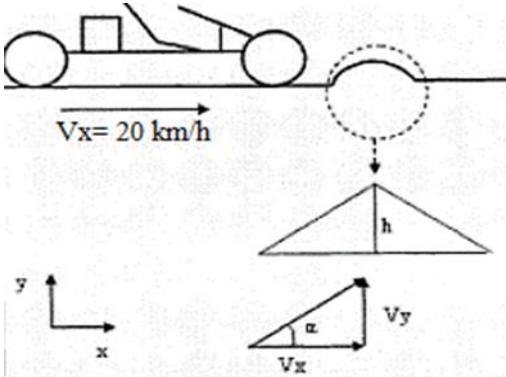
El casco del VTH anfibio está elaborado en un molde de poliestireno expandido, se escogió este material por su fácil capacidad de moldeo y ligereza, recubierto en fibra de vidrio MAT 450 (ver anexo 2) y resina P-115 (ver anexo 3). La fibra de vidrio se seleccionó por su gran capacidad de resistencia a los esfuerzos y amplias aplicaciones en la industria marítima, siendo uno de los materiales más utilizados en la fabricación de embarcaciones, el tipo de fibra MAT 450 posee buena capacidad de humectación de resina y propiedades mecánicas óptimas a la abrasión y corrosión, mientras que la resina utilizada posee elevada resistencia mecánica y buena resistencia a los agentes atmosféricos (ver anexo 3).

#### **4.1.3. Flotación y estabilidad**

Con la geometría del casco establecida (anexo 14, plano 1) y la carga máxima establecida, se procedió a realizar los cálculos teóricos de flotación y estabilidad, mediante las ecuaciones (4) y (5) respectivamente. Con los valores obtenidos, se realizaron simulaciones hidrodinámicas e hidrostáticas con condiciones de peso específico del fluido, velocidad y dirección del fluido. Posteriormente se compararon los resultados obtenidos con los resultados de la evaluación.

#### **4.1.4. Análisis de elementos finitos**

Con el diseño conceptual establecido, se procedió al análisis de simulaciones para el tren delantero, el tren trasero y el casco respectivamente. A través de las simulaciones se determinaron las tensiones máximas producidas en diferentes sectores del chasis y del casco, para luego comparar estos valores con el esfuerzo máximo de fluencia que soportan los materiales utilizados en el estudio y los diferentes espesores y diámetros comerciales. Para el estudio del tren delantero, se utilizó la metodología que describe (Buitrago, 2011) en el cual se hace un estudio con base en la distribución del peso total que se componen del peso del usuario y el peso del vehículo, desplazándose a una velocidad de 20 km/h e impactando con un resalto, además de la posición del centro de masa y la distancia de este hasta ambos trenes del vehículo. Utilizando el modelo propuesto se puede calcular la velocidad vertical  $V_y$  producida por el choque con el resalto, como se muestra en la figura 17.



**Figura 17.** Modelo choque con resalto.

**Fuente:** Buitrago, 2011

Mediante la ecuación (7) se realiza el cálculo de la velocidad  $V_y$  y con base en la ecuación (8) se determinan la aceleración vertical  $a_y$  producida.

$$\tan(\alpha) = \frac{V_y}{V_x} \rightarrow V_y = \tan(\alpha) * V_x \text{ [m/s]} \quad (7)$$

$$V_y^2 = 2a_y h \rightarrow a_y = \frac{V_y^2}{2h} \text{ [m/s}^2\text{]} \quad (8)$$

Donde:

$V_x$ : Velocidad horizontal [m/s]

$h$ : altura del resalto [m]

$\alpha$ : Ángulo entre las componentes de velocidad horizontal y velocidad vertical [°]

Con estos parámetros se logró conocer la fuerza de impacto que se produce en el tren trasero y el tren delantero y aplicar estos parámetros al software SolidWorks® Premium 2016, para el tren trasero se realizó forma similar el análisis, con la fuerza producida por la distribución de peso en la parte trasera del VTH.

Para ambas simulaciones se utilizó una malla sólida basada en curvatura, con 16 puntos jacobianos, un tamaño mínimo de elemento de 1.268 mm y un tamaño máximo de elemento de 6,341 mm, una calidad de malla de elementos cuadráticos de alto orden, con

un número total de nodos de 329.860 y un número total de elementos de 167.958. El solver utilizado fue el Direct Sparse de Intel por su rapidez en la solución de problemas de análisis estructural estático con 988.977 grados de libertad (GDL).

En cuanto al casco de flotación, con el diseño establecido de la geometría, se realizó un estudio hidrodinámico CFD, utilizando el complemento Flow Simulation del software SolidWorks® Premium 2016. Se estableció la velocidad del fluido similar a la presente en el río Sinú, para a través de la simulación obtener el valor de la fuerza de arrastre que se produce por la interacción del fluido con el casco del vehículo, las fuerzas que se generan por la presión del fluido y los perfiles de velocidad para las trayectorias del fluido en sentido transversal, longitudinalmente a favor de la corriente y en contra de la corriente; esta última trayectoria se utilizó solo para el cálculo de la fuerza de arrastre.

La velocidad del río establecida para el análisis CFD fue de 1.21 m/s, velocidad máxima presente en la estación de Montería para el río Sinú (Castillo & Triana, 2015). La temperatura media para el análisis se especificó en 33° teniendo en cuenta la temperatura ambiente en la cuenca hidrográfica del río Sinú en la última década (Hurtado, 2010), y para el valor de densidad del fluido se utilizó la proporcionada por el software. En cuanto a las trayectorias analizadas se fijaron trayectorias de forma transversal a la embarcación en sentido de izquierda a derecha y longitudinalmente a favor y en contra de la corriente para evaluar el casco del VTH.

El dominio computacional del estudio fue establecido de forma que las medidas de ancho, largo y profundidad no interfirieran con el estudio y permitieran el desarrollo completo del análisis de la interacción del fluido con el vehículo. De esta forma, el dominio computacional utilizado tuvo medidas de 6 m de largo, 4 m de ancho y 4 m de profundidad.

La embarcación se fijó en el centro del dominio computacional con el fin de proporcionar la suficiente distancia de entrada para que el fluido se fluyera libremente y la suficiente distancia de la salida para observar el efecto producido por la embarcación. La malla utilizada para el estudio CFD fue seleccionada automáticamente por el software, establecida por la buena relación resultado-tiempo de análisis, con un tamaño de espacio mínimo de 265.57 mm, formulado por el software de manera automática considerando el volumen de control y el tamaño del modelo a evaluar.

Posterior a esto, se realizó un análisis estático teniendo en cuenta las fuerzas generadas sobre el casco del vehículo con el fin de conocer los esfuerzos a los que se ve sometido el chasis utilizando el criterio de falla de Von Mises para determinar si el material seleccionado era adecuado para su construcción. Para el estudio estático del casco se utilizó una malla basada en curvatura de 13.67 mm de tamaño mínimo de elemento y el solver Direct Sparse de Intel, con 769.626 grados de libertad, 161.888 como número de elementos y 256.642 nodos.

Para el análisis de estabilidad y flotabilidad del casco de flotación, se realizaron simulaciones con la herramienta de análisis Hydrodynamic Diffraction del software ANSYS 18<sup>®</sup> en su versión para estudiantes. Como parámetros iniciales para el estudio, se realizaron los cálculos de flotación y estabilidad utilizando las ecuaciones (4) y (5), con esto se estableció la línea de flotación, además con el software CAD SolidWorks<sup>®</sup> Premium 2016 se obtuvieron los valores de momento de inercia y el centro de gravedad del casco. Posteriormente, se establecieron las direcciones del flujo, la profundidad del fluido en 4 m y el peso sobre el casco del conjunto usuario-chasis en 130 kg con un factor de seguridad de 1.5. La malla de la simulación consistió en una malla con 973 nodos, 1069

elementos en total y un tamaño mínimo de elemento de 0.5 m. Finalmente, a partir del análisis realizado, se obtuvieron valores de volumen desplazado, centro de flotación y altura metacéntrica para evaluar la flotabilidad y estabilidad del modelo. Si la altura metacéntrica obtenida, se encuentra por encima de la altura del centro de gravedad del casco, entonces el vehículo es estable, si al contrario la altura la metacéntrica se encuentra por debajo del centro de flotación el vehículo se hace inestable.

#### 4.1.5. Diseño de ejes

Para el diseño de los ejes se tienen en cuenta las cargas máximas a las que se ven sometidos en el funcionamiento del vehículo, se tomó entonces a consideración la carga producida cuando se desplaza a la velocidad máxima estipulada de 20 km/h y se impacta con un resalto.

Los ejes delanteros se ven sometidos a las cargas del tren delantero, distribuidas sobre los rodamientos sobre los que están apoyados los ejes y considerados en voladizo al estar conectados en un solo extremo a las espigas. Para el cálculo de estos, se definieron el tipo de apoyo y el tipo de carga para obtener las gráficas y los valores de fuerzas cortantes y los valores de momento flector máximo, mínimo y medio que inciden en el eje, utilizando para esto el software MDsolids 4.1. Con los datos obtenidos del software se procedió al diseño inicial del eje mediante cálculos de resistencia de materiales, utilizando las siguientes fórmulas:

$$\sigma_a = \sigma_{max} = \frac{M_{max} C}{I} \quad [\text{Pa}] \quad (9)$$

$$\sigma_m = \frac{M_m C}{I} \quad [\text{Pa}] \quad (10)$$

Donde:

$\sigma_{max}$ : Esfuerzo máximo [Pa]



$\sigma_m$ : Esfuerzo medio

$M_{max}$  : Momento máximo [N\*m]

$M_m$ : Momento medio [N\*m]

C: Centroide de la figura [m]

I: Momento de inercia de la figura [m<sup>4</sup>]

Además, se estableció un factor de seguridad de 1.5 con el fin de asegurar la resistencia de los ejes sin agregar demasiado peso al diseño. Para el material de los ejes, se tuvieron en cuenta como criterios de selección, las condiciones ambientales, la resistencia del material y que fuera comercial en la zona. Teniendo en cuenta que los ejes de las llantas estarán en contacto directo con el agua constantemente, se estableció que el material debía ser capaz de soportar lo mejor posible las condiciones de humedad y corrosión producidas por el medio acuático. De esta manera se determinó que el material debía ser un acero inoxidable, por sus propiedades de resistencia a la corrosión debido a su porcentaje de cromo como elemento aleante y níquel, además de su amplia utilización en la industria marítima (Padilla, 1999). El acero inoxidable seleccionado fue el AISI 304, cuenta con un límite de fluencia de 205 MPa y una resistencia a la tracción de 515 MPa, este acero fue seleccionado debido a que es el más comercial en la región, además de que el vehículo fue diseñado para las condiciones de agua de río o agua dulce, por esto posee un porcentaje de salinidad es considerado bajo, menor a 1000 mg/l de sales disueltas (Sharp, 2007). El acero inoxidable AISI 304 es útil para aplicaciones en agua que cuentan desde 200 ppm hasta 1000 ppm de cloruro (Mathiesen & Frantsen, 2008).

Mediante la teoría del libro Diseño en Ingeniería Mecánica de Shigley en su 9ED, se establece la ecuación de fluencia estática de Langer (Budynas & Nisbett, 2012) descrita a continuación:

$$\left(\sigma_a + \sigma_m = \frac{S_y}{n}\right) \text{ [Pa]} \quad (11)$$

Donde:

$S_y$ : Resistencia a la fluencia [MPa]

$n$ : Factor de seguridad [Adimensional]

Con esta ecuación se determinó un eje inicial para conocer un aproximado del valor final del diámetro de los ejes para las llantas delanteras. Con este diámetro se procedió a realizar el diseño por fatiga del eje, para esto se utilizaron las siguientes ecuaciones:

$$S'_e = 0,5S_{ut}(\text{con } S_{ut} \leq 1400 \text{ MPa}) \text{ [MPa]} \quad (12)$$

$$(S_e = K_a K_b K_c K_d K_e K_f S'_e) \text{ [MPa]} \quad (13)$$

Donde:

$S_{ut}$ : Resistencia a la tensión [MPa]

$k_a$ : Factor de superficie [Adimensional]

$k_b$ : Factor de tamaño [Adimensional]

$k_c$ : Factor carga [Adimensional]

$k_d$ : Factor de temperatura [Adimensional]

$k_e$ : Factor de confiabilidad [Adimensional]

$k_f$ : Factor de efectos varios [Adimensional]

$S'_e$  corresponde al límite de resistencia a la fatiga, calculado con base en el esfuerzo último a la tracción del material y que se determina para condiciones de laboratorio con ambientes y parámetros controlados, por esto se calcula también el valor de  $S_e$ , que representa la

modificación del límite de fatiga mediante los factores de Marín ( $k_a, k_b, k_c, k_d, k_e, k_f$ ) para acercar el valor más a la realidad para las condiciones mecánicas y de ambiente a las que se sometió el vehículo.

Finalmente, para encontrar un valor del diámetro de los ejes delanteros, se utilizó la ecuación para el criterio de falla de Soderberg, al ser el criterio más conservador en cuanto a fluencia, y se describe a continuación:

$$d = \left( \frac{16n}{\pi} \left\{ \frac{1}{s_e} \left[ 4(K_f M_a)^2 + 3(K_{fs} T_a)^2 \right]^{1/2} + \frac{1}{s_y} \left[ 4(K_f M_m)^2 + 3(K_{fs} T_m)^2 \right]^{1/2} \right\} \right)^{1/3} \quad [\text{m}] \quad (14)$$

Donde:

$T_a$  : Torque alternante [N\*m]

$T_m$ : Torque medio [N\*m]

n: factor de seguridad

$M_m$ : Momento medio [N\*m]

$M_a$ : Momento alternante [N\*m]

$K_f$ : Factor de concentración de esfuerzo por fatiga para flexión [Adimensional]

$K_{fs}$ : Factor de concentración de esfuerzo por fatiga para torsión [Adimensional]

Una vez obtenido este diámetro, se procede a recalcular el diámetro del eje y a realizar iteraciones hasta que el valor del diámetro converja a un mismo valor con variaciones despreciables, el valor final obtenido es comparado con los comerciales y las dimensiones de los rodamientos disponibles, para la obtención final de un diámetro de los ejes delanteros.

#### 4.1.6. Selección y cálculos de rodamientos

La selección y el cálculo de rodamientos se realizó con base en la medida del diámetro del buje o manzana de las ruedas, consistente en 30 mm, además de los parámetros que afectan a los rodamientos al estar en movimiento el vehículo, tales como la velocidad máxima del vehículo, la carga sobre los rodamientos, el diámetro del eje, la vida estipulada y el diámetro de las llantas, se procedió a calcular los rodamientos, mediante las ecuaciones descritas a continuación:

$$n_d = \frac{V_L}{\pi D} \quad [\text{rpm}] \quad (15)$$

Donde:

$V_L$ : Velocidad lineal máxima del vehículo [in/min]

$D$ : Diámetro de la llanta [in]

$$C_{10} = F_D \left( \frac{l_D n_d 60}{1 \times 10^6} \right)^{\frac{1}{a}} \quad [\text{N}] \quad (16)$$

De donde:

$F_D$ : Carga sobre el rodamiento [N]

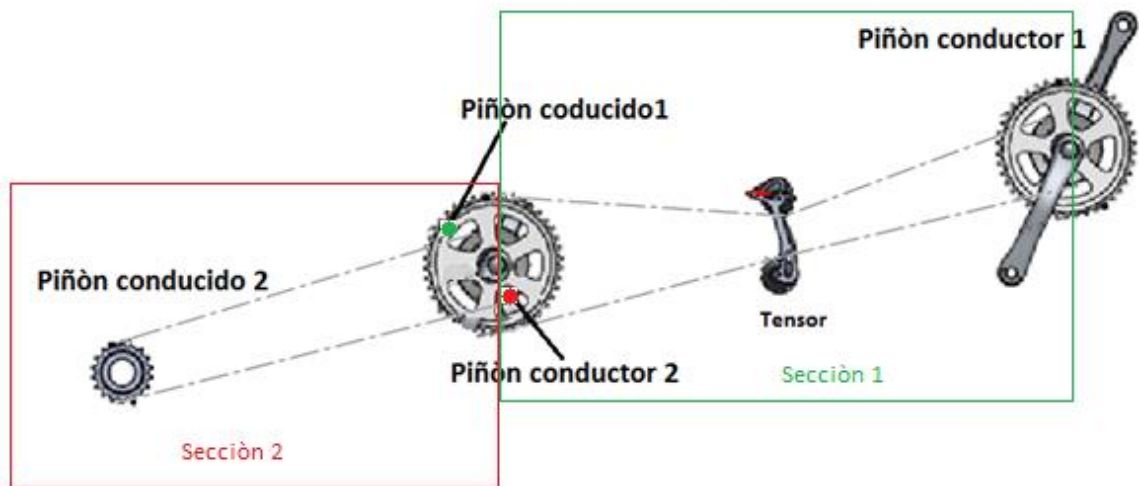
$l_D$ : Vida deseada [hora]

$n_d$  es el valor de las máximas rpm y  $C_{10}$  representa la clasificación del catálogo. Con esto se procedió a seleccionar del rpm catálogo de la empresa SKF los rodamientos que cumplieran con los parámetros establecidos, que fueran comerciales en la región y que contaran con sellos en ambos costados para evitar que los elementos rodantes entraran en contacto con el agua.

#### 4.1.7. Diseño de la transmisión

Para la transmisión del vehículo que se muestra en la figura 18, se tuvieron en cuenta las dimensiones del vehículo y las condiciones de trabajo. Por esto, se decidió implementar

un sistema de doble transmisión, descrito por un plato que dirige la cadena hasta la parte trasera del vehículo, pasando por un tensor, hasta un plato que redirige la cadena hacia un piñón fijo, que genera el movimiento del vehículo. Se optó por dos sistemas de plato debido a que la distancia entre los pedales y la rueda trasera es amplia, de forma que un solo tramo produciría que la cadena no esté bien tensionada y pierda alineación con el piñón, además se seleccionó un piñón fijo porque permite que el vehículo se desplace en reversa al pedalear hacia atrás y su eficiencia en la relación de transmisión.



**Figura 18.** Sistema de transmisión propuesto. Elementos correspondientes a la doble transmisión piñón-cadena.

**Fuente:** Elaboración Propia

Para el cálculo de la transmisión, se inició con la cadencia de pedaleo que produce una persona, identificando la potencia que produce y las condiciones de desplazamiento del vehículo. Para la sección 1 que inicia desde los pedales hasta el segundo plato en la parte trasera del VTH, se seleccionaron dos platos con base en el número de dientes comerciales en la región y la economía. Para sección 2 que va desde el segundo plato hasta el piñón

fijo se seleccionó el piñón comercial con un número fijo de dientes establecidos de un sistema de freno-pedal, y que dirige la cadena a través del chasis y por encima del casco. Con los sistemas de transmisión establecidos, se establecieron condiciones de trabajo moderadas y la potencia de diseño para el cálculo de la longitud de cadena, el tipo de lubricación y la cantidad de torones. Además, se calcularon las potencias que se producen en los rodillos y las placas que conforman los eslabones de la cadena, para determinar finalmente la potencia permisible y la potencia a transmitir en el diseño del sistema de transmisión de potencia piñón – cadena del VTH.

#### **4.1.8. Diseño de la dirección**

La dirección para el VTH se diseñó como un sistema integrado entre los manubrios, las espigas y los ejes de las llantas delanteras, el movimiento de ambas llantas al tiempo se da por la conexión de una barra con dos rotulas que permiten el giro en ambas direcciones. Para la maniobrabilidad en el agua, se añadieron cubiertas en el rin en ambos lados de cada llanta delantera, elaboradas en polipropileno y que actúan como un timón desviando el flujo del agua al girar la dirección. El sistema de dirección para el desplazamiento sobre el río Sinú y sobre las rutas pavimentadas de la ciudad, se controlan desde el mismo sistema de manubrios.

#### **4.1.9. Cumplimiento de la geometría de Ackerman**

La condición de la geometría de Ackerman, plantea que un vehículo debe describir un círculo que sea de un diámetro de 4 veces la distancia entre ejes y agregando un factor de seguridad de 1,5. Para el caso de este VTH la distancia entre ejes es de 1250 mm, por tal motivo debe describir un círculo de diámetro 6000 mm, de tal manera que el vehículo proporciona un radio de giro mínimo de 3000 mm, permitiendo que el vehículo pueda

girar en una carretera pavimentada de la ciudad de Montería, las cuales cuentan con un ancho de 6000 mm en su totalidad. Las ecuaciones para hallar los ángulos mínimos de giro son las siguientes:

$$\delta_o = \tan^{-1} \left( \frac{2L}{(4L+t)} \right) [^\circ] \quad (17)$$

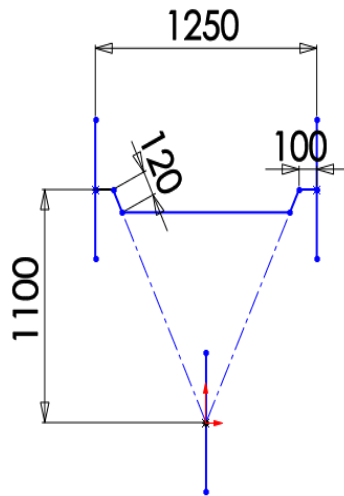
$$\delta_i = \tan^{-1} \left( \frac{2L}{(4L-t)} \right) [^\circ] \quad (18)$$

Donde:

L: Distancia entre ejes [m]

t: Ancho del vehiculo [m]

El modelo de la geometría de Ackerman para el vehículo se realizó con ayuda del software SolidWorks® Premium 2016, se establecieron las medidas reales y se compararon los ángulos de giro mínimos obtenidos por construcción con los valores teóricos calculados.



**Figura 19.** Geometría de Ackerman para el vehículo.

**Fuente:** Elaboración propia

#### 4.1.10. Comparativa DFMA

Luego de la construcción del VTH anfibio, se realizó una comparación entre los trabajos previos realizados, un vehículo de tracción humana sin DFMA, un VTH Urbano con metodología DFMA realizado por (Agudelo & Violet, 2015) y el VTH Adaptable a terrenos urbanos y rurales de la ciudad de Montería elaborado por (García & Peña, 2017), todos pertenecientes a la Universidad de Córdoba. En este estudio se comparan el peso, el diámetro de los perfiles utilizados, los procesos de manufactura, la cantidad de material utilizado y la complejidad del ensamble; todo esto teniendo en cuenta que el vehículo desarrollado en este trabajo cuenta con diferencias significativas con respecto a los otros vehículos comparados. Para evaluar la complejidad del conjunto se utilizó la ecuación (19) descrita a continuación:

$$C_f = \frac{k}{f} \sqrt[3]{N_p N_t N_i} \quad (19)$$

Donde,

$N_p$ : Número de piezas o componentes del conjunto [Adimensional]

$N_t$ : Número de tipos diferentes de piezas [Adimensional]

$N_i$ : Número de interfaces o conexiones en el conjunto [Adimensional]

$f$ : Número de funciones que realiza el conjunto [Adimensional]

$k$ : Constante de conveniencia [Adimensional]

Cuando el método de evaluación de la complejidad se utiliza para buscar una solución a un mismo problema, el número de funciones es el mismo, por lo que se suprime y queda la ecuación (20) mostrada.

$$C_f = \sqrt[3]{N_p N_t N_i} \quad (20)$$



#### **4.1.11. Elaboración de planos**

Finalizado el diseño del vehículo, se procedió a realizar distintos planos donde se visualizan detalladamente los componentes del VTH anfibio. Los planos cuentan con las cotas de las respectivas medidas de cada pieza, los ángulos, anotaciones y detalles que se concibieron en el desarrollo del VTH.

### **CONSTRUCCIÓN Y PUESTA A PUNTO**

Luego de realizar el diseño preliminar y los planos de fabricación, se realizó la construcción del VTH anfibio. La construcción del vehículo se dividió en dos grandes pasos: La construcción del casco que permite la flotación en el agua y la construcción de la estructura metálica del chasis.

Para el proceso de construcción del casco del vehículo, se utilizó un bloque de poliestireno expandido con medidas iniciales de 2500 mm de largo, 1500 mm de ancho y 300 mm de espesor. Se hizo uso una cortadora de poliestireno expandido, tijeras, bisturí, compás, reglas, papel de lija, lápices y marcadores para la construcción del molde del casco en poliestireno expandido.

Antes de la aplicación de la fibra de vidrio se utilizó papel Kraft y almidón para recubrir el molde utilizando además pinceles y brochas para la aplicación. En las ranuras donde se ensambla el chasis al casco se utilizaron placas metálicas en forma de U de 2 mm de espesor y tornillos de 3/8" recubiertos con anticorrosivo.

Para el recubrimiento del plástico reforzado con fibra de vidrio, se utilizaron 2 capas de fibra de vidrio tipo MAT 450 con un espesor de 1.5 mm cada una y resina de poliéster.

Las herramientas utilizadas en este proceso fueron tijeras para cortar las capas de fibra de vidrio, brochas, pinceles y rodillos para la aplicación de la resina, catalizador o Peróxido

de Metil Etil Cetona. Para el pulido del casco recubierto en fibra de vidrio se utilizaron pliegos de papel de lija y una pulidora. Para el recubrimiento del acabado superficial del casco se hizo uso de talco de referencia n°325 y resina de para formar la masilla con la que se recubrió el casco. Para el acabado final y el proceso de pintado hizo uso de papel de lija que proporcionara un acabado liso y una base de pintura.

Con el casco del VTH anfibio elaborado, se procedió a la construcción del chasis. Se aplicaron procesos de manufactura de: Doblado, corte, pulido, soldadura por arco eléctrico con electrodo recubierto, maquinado, roscado y pintado. Para la realización de estos procesos se utilizaron equipos de doblado, una tronzadora, un equipo de soldadura de arco eléctrico, un torno convencional y una pistola para pintar. Para la estructura del chasis se utilizaron perfiles estructurales circulares galvanizados de 1 ¼ “de diámetro nominal calibre 16 para el tren delantero y el tubo central del VTH y de ½ “de diámetro nominal calibre 16 para el habitáculo y el tren trasero.

Luego de la elaboración del chasis se ensamblaron los elementos para el funcionamiento del vehículo, como lo son como lo son los ejes, las ruedas, los manubrios, los platos, el piñón fijo, los pedales, el asiento y el sistema de frenado. Para el proceso de pintado del chasis se utilizó una base anticorrosiva para protegerlo de la corrosión del medio de trabajo y dos capas de pintura para el acabado final de la estructura metálica.

Para la cojinería del VTH se utilizó una base de madera y cubiertas de polipropileno de alta densidad para proteger la madera del agua, espuma flexible de 50 mm de espesor tanto para una mejor capacidad de absorber vibraciones como para mayor comodidad al momento de desplazarse sobre rutas pavimentadas de la ciudad de Montería y el tapizado

fue realizado en el material sintético cordobán con el fin de proteger la espuma y la madera cuando se desplaza sobre el río Sinú.

Finalmente, para la construcción del sistema consistente en 9 paletas para la propulsión del vehículo en el agua se hizo uso de la resina de poliéster y la fibra de vidrio. Se pulieron con pliegos de papel de lija y una pulidora eléctrica y para el ensamble de estas al vehículo se utilizaron 3 abrazaderas plásticas en cada una de las paletas.

## **EVALUACIÓN**

Se realizó la evaluación del vehículo mediante desplazamientos por las rutas pavimentadas de la ciudad y desplazamiento en medios acuáticos. En las rutas pavimentadas se realizaron recorridos por las principales vías vehiculares de la ciudad, tomando en estos trayectos el paso por resaltos, además de giros y maniobras de conducción. En el medio acuático se realizaron recorridos en distintos cuerpos fluviales teniendo como objetivo medir el comportamiento del vehículo en aguas estáticas y en flujos de agua con diferentes caudales. Estos cuerpos de agua fueron: Una represa perteneciente al municipio de Ciénaga de Oro para las mediciones en superficies de agua estática, el caño de Aguas Prietas en la zona del municipio de Ciénaga de Oro, y finalmente en el río Sinú, que posee un caudal mayor al caño de Aguas Prietas y también una mayor distancia entre orillas. Para las pruebas en el río Sinú, se trasladado el VTH hasta la orilla del río, se dispuso a transportar el vehículo a una zona segura donde no interfiriera con otras embarcaciones (ver figura 21). Se realizaron los recorridos para las trayectorias longitudinal a favor de la corriente y de forma transversal a través de la superficie del río, además de la evaluación realizada para la determinación de la fuerza de arrastre que se produce por el contacto del agua con el vehículo. Para las pruebas, se contó

con el acompañamiento del cuerpo de la Defensa Civil Seccional Córdoba, quienes prestaron servicios e implementos de seguridad y rescate en caso de que fuera necesario. Para la prueba se hizo uso de una lancha con motor fuera de borda que acompañó durante todo el recorrido al VTH y de los implementos de seguridad necesarios, para el caso fueron un chaleco salvavidas, un casco y un flotador (ver figura 20).



**Figura 20.** Implementos de seguridad y embarcación para acompañamiento.

Implementos de seguridad utilizados (izquierda) y embarcación en la evaluación en el río Sinú. **Fuente:** Elaboración propia.



**Figura 21.** Traslado del VTH hasta la zona de evaluación.

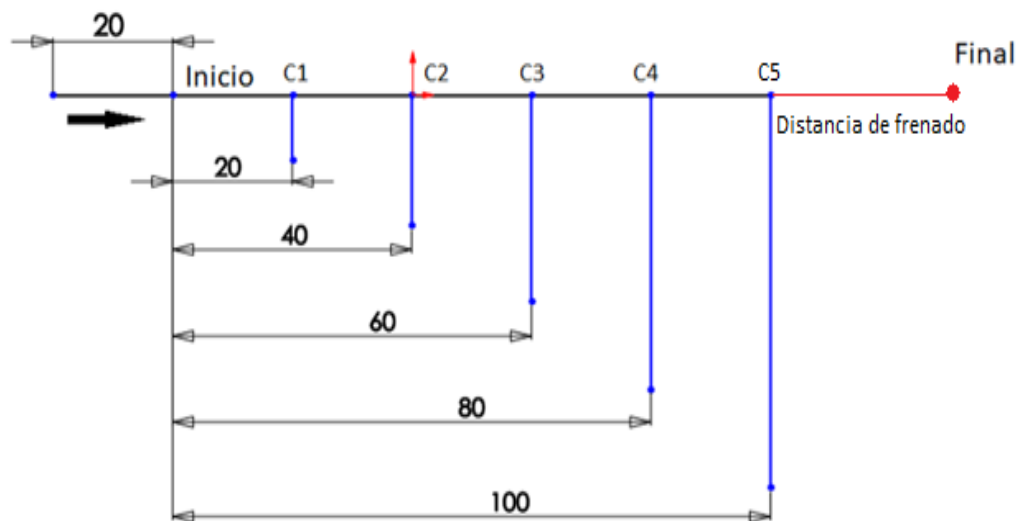
**Fuente:** Elaboración propia.

## VALIDACIÓN

### 4.1.12. Determinación de la velocidad máxima y capacidad de frenado en tierra

Se estableció una pista en una vía totalmente recta con longitud de 100 m y superficie asfaltada, la cual a lo largo de su distancia tenía inicialmente un tramo libre de 20 m, con el fin de que el vehículo alcanzara una velocidad constante, luego de este tramo inician puntos de control distanciados a 20 m entre ellos contando desde el inicio, utilizando un cronometro digital, se realizó la medición de cada uno de los tiempos al paso del vehículo por cada una de estos puntos de control.

Luego del paso por el último punto de control, se activó el sistema de frenado hasta que el vehículo alcanzó el estado de reposo. Se tomó la medida de la distancia que recorrió el vehículo y el tiempo que tardó en detenerse luego de que se activó el freno. El montaje utilizado para estas pruebas es presentado en la figura 22.



**Figura 22.** Diseño de la pista de prueba de velocidad máxima y capacidad de frenado en tierra, medidas en metros.

**Fuente:** Elaboración propia.

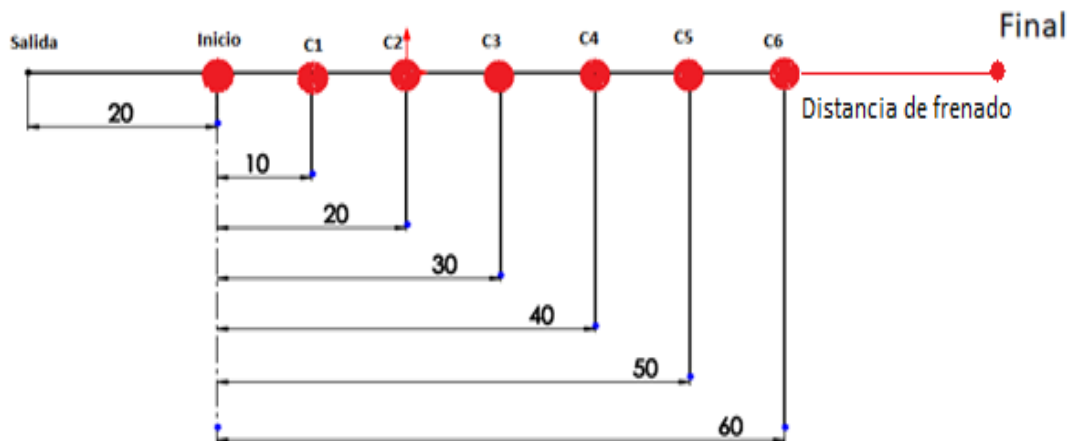
#### 4.1.13. Impacto contra resalto

Se inició un recorrido y con ayuda del programa Runtastic se evidencio la velocidad que llevaba el vehículo al momento de impactar contra un resalto de 110 mm de altura. Se realizaron las verificaciones correspondientes a deformaciones o cambios en el chasis y casco y se tomaron evidencias.

#### 4.1.14. Toma de giros en vías terrestres

Se establecieron puntos en una ruta pavimentada de la ciudad, teniendo en cuenta el radio mínimo de giro establecido en  $R= 3000$  mm, para posteriormente evaluar el comportamiento del vehículo.

#### 4.1.15. Determinación de la velocidad del vehículo y capacidad de frenado en agua.



**Figura 23.** Diseño de la pista de pruebas de velocidad y frenado en agua, medidas en metros.

**Fuente:** Elaboración propia.

Para esta prueba, se calculó el tiempo del vehículo en recorrer una distancia sobre una superficie de agua estática. Para esto se estableció en una distancia de 80 m, tomando los primeros 20 m como libres, con el fin que el vehículo alcanzara una velocidad constante,

en los otros 60 m se establecieron puntos separados a 10 m cada uno, marcados en la orilla de la represa, como lo muestra la figura 23, al paso por el primer punto de control se activó un cronometro digital con el cual se midió el tiempo que tardó en recorrer la distancias entre puntos de control, los resultados se registraron para su posterior análisis.

Posteriormente, se activó el sistema de frenado luego de que el vehículo pasara por el último punto de control y se midió la distancia y el tiempo que tardó para detenerse por completo.

#### **4.1.16. Determinación de línea de flotación**

En el momento que el vehículo con un piloto de 75 kg de peso ingresó en el agua, utilizando una regla, se tomó la medida desde la parte superior del casco hasta la superficie del agua. Este valor fue restado a la altura total casco para obtener la línea de flotación del vehículo real del vehículo, posteriormente se comparó con la línea de flotación obtenida por cálculos teóricos y por medio del análisis CFD.

#### **4.1.17. Desplazamiento transversal en el río**

Se realizó la partida del vehículo desde la orilla situada en la margen derecha del río Sinú y avanzando transversalmente hasta la otra orilla en la margen izquierda, se realizó el seguimiento del recorrido por medio de la aplicación Runtastic y con la misma se procedió a medir la distancia entre las orillas y el desplazamiento longitudinal producido por efectos de la corriente del río, además se calculó el ángulo de desviación de la trayectoria del vehículo. Todo el proceso de validación se realizó bajo la supervisión directa del cuerpo de la Defensa Civil seccional Córdoba, desde una embarcación con servicios de primeros auxilios y rescate. El esquema de la prueba se muestra en la figura 24.



**Figura 24.** Esquema de prueba de desplazamiento transversal en el río Sinú.

**Fuente:** Elaboración propia.

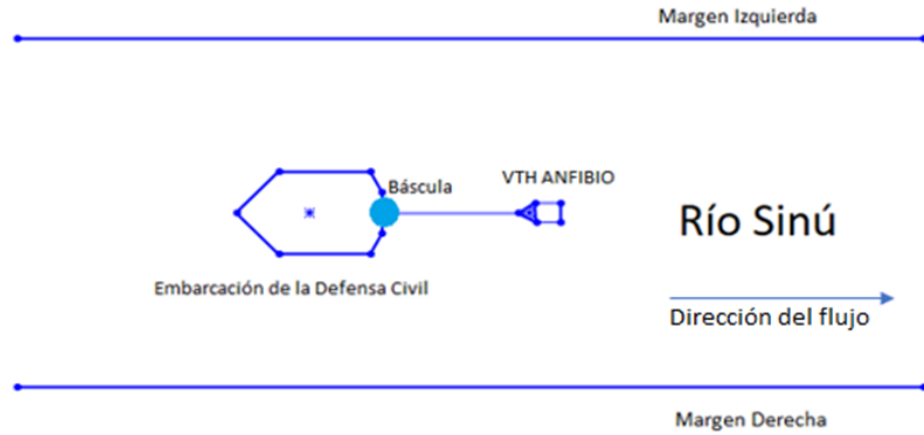
#### 4.1.18. Desplazamiento longitudinal en el río

Se realizó un recorrido de 100 m a favor de la corriente del río Sinú, se hizo la medición del tiempo necesario en finalizar el recorrido por completo y se analizó el comportamiento del vehículo al realizar la trayectoria.

#### 4.1.19. Determinación de la fuerza de arrastre

Haciendo uso de una báscula analógica la cual funcionó como un dinamómetro para calcular la fuerza de arrastre que ejerce el río al VTH junto con el usuario, el montaje se realizó sin que el conductor propulsara el vehículo, permaneciendo estático en el río mediante la sujeción de una cuerda atada a la báscula. El extremo fijo permaneció atado a la embarcación de la Defensa Civil que permaneció en neutro mediante un anclaje mientras se realizaban las mediciones para afectar en lo mínimo los resultados. Luego se comparó esta fuerza con los datos obtenidos mediante el estudio CFD con el complemento Flow Simulation del software de diseño CAD SolidWorks® Premium 2016 y se determinó el porcentaje de error. El montaje de la prueba es representado en la figura 25.





**Figura 25.** Esquema de prueba para la determinación de la fuerza de arrastre en el río Sinú.

**Fuente:** Elaboración propia.

## 5. RESULTADOS Y DISCUSIONES

### GEOMETRÍA DE LA ESTRUCTURA.

El vehículo finalizado es el presentado en la figura 26.



**Figura 26.** Vehículo construido y ensamblado.

**Fuente:** Elaboración propia.

Se realizó una comparación entre los modelos previamente diseñados en la Universidad de Córdoba, entre ellos el VTH urbano construido por Agudelo & Violet (2015) y el VTH adaptable a las condiciones de terreno urbana y rural diseñado por García & Peña (2017). Los primeros VTH construidos con los que se comparó el diseño tienen un radio de giro de  $R = 2500$  mm para el cálculo principal del Ackerman, esto es debido a que la distancia entre ejes es igual o menor a 1000 mm, para este diseño esa distancia fue mayor, por eso el radio de giro se estableció como  $R = 3000$  mm. Sin embargo, se realizó una comparativa

que permitiera observar la diferencia de ángulos y la aplicación de la metodología DFMA.

Los resultados de la comparativa se muestran a continuación en la tabla 1.

	$\beta$	$\alpha$	$\sigma$ (Camber)	$\gamma$ (Caster)	$\theta$ (Kingpin)
<b>VTH primer diseño</b>	22,8°	31,8°	-20,0°	0,0°	20,0
<b>VTH Urbano</b>	17,0°	21,0°	3,0°	12,0°	13,0°
<b>VTH Adaptable</b>	20,9°	24,3°	1,5°	14,0°	15,0°
<b>VTH Anfibio</b>	19,1°	26,3°	1,5°	12,0°	10,0°

**Tabla 1.** Comparativa ángulos de la dirección. **Fuente:** Elaboración propia

Se observa en los resultados que, aunque el VTH anfibio posee un mayor radio de giro posee ángulos  $\beta$  y  $\alpha$  no tan distante a los otros VTH con menor radio de giro. Comparado con el diseño para terreno urbano del VTH adaptable, se observa un ángulo  $\beta$  menor y un ángulo  $\alpha$  no tan distante al del diseño elaborado. En cuanto al VTH urbano que tuvo un diseño basado en metodología DFMA se aprecia la diferencia con respecto a los ángulos mínimos de giro, los ángulos del VTH anfibio son mayores al tener una distancia entre ejes más grande.

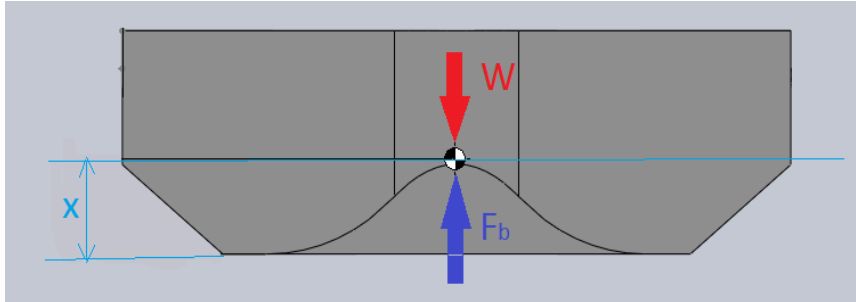
Para el caso del primer diseño de un vehículo de tracción humana elaborado en la Universidad de Córdoba, sin aplicación de DFMA se observa que todos los ángulos mínimos de giro son menores para un radio de giro mayor, indicando que necesita menos ángulo para describir una circunferencia de mayor diámetro. Además, un menor ángulo Kingpin con respecto a la configuración del eje y el ángulo con valor de 20° del primer diseño de VTH, evidencia una disminución en la fuerza de torsión y en las vibraciones que se producen al chocar con un resalto (Agudelo & Violet, 2015).

A pesar de que se estipuló un ángulo neutral para el ángulo Camber, tal como se especifica en la investigación realizada por Agudelo & Violet (2015) los procesos de manufactura tales como cortes y soldado del tren delantero, inducen un margen de error que afecta el valor del ángulo, en este caso se hizo énfasis en mantener lo más cercano el valor real al valor del ángulo estipulado previamente en el diseño, el resultado fue un ángulo de  $1,5^\circ$ , un ángulo que describe un margen de error menor al que tuvieron Agudelo y Violet (2015) en su diseño. Sin embargo, esta diferencia en el valor estipulado no afecta significativamente en el desarrollo del vehículo, el desgaste observado en las llantas y rodamientos es mínimo.

Los resultados de la comparativa de forma general muestran que la aplicación de la metodología DFMA logra influir de manera positiva en el desempeño de los vehículos de tracción humana, se logra evitar problemas de desgaste en varios componentes y proporcionar una mejor sensación de la pista, de estabilidad y confort, por la aplicación de los ángulos Camber, Caster y Kingpin.

## **FLOTACIÓN**

Teniendo en cuenta que la geometría del casco de flotación es la estipulada del anexo 14, plano 1 y que el peso que soportara en su carga máxima es de  $1300N$  y además que se desplazara en agua dulce, se procedió a realizar los cálculos de flotación, para determinar el calado del bote o profundidad de inmersión, utilizando el diagrama de cuerpo libre mostrando en la figura 27.



**Figura 27.** Diagrama de cuerpo libre de la sección transversal del casco. **Fuente:** Elaboración propia

Donde:  $X$ , es la altura de calado,  $W$  la carga máxima la cual soportara y  $Fb$  la fuerza flotante

Mediante la ecuación de equilibrio estático:

$$\sum Fy = 0 ; Fb - W = 0 ; W = Fb$$

Sustituyendo la ecuación del principio de Arquímedes (4) en la ecuación de equilibrio se tiene que:

$$W = \gamma A_s X$$

Luego, mediante el software SolidWorks se obtuvo que  $A_s = 1.23 \text{ m}^2$  (anexo 5), debido a que el fluido por el cual se desplazará en agua dulce, para la cual  $\gamma = 9807 \text{ N/m}^3$ , de esta forma se tiene que la altura de calado es:

$$X = \frac{W}{\gamma A_s} = \frac{1300 \text{ N}}{\left(9807 \frac{\text{N}}{\text{m}^3}\right) * (1.23 \text{ m}^2)} = 0.1078 \text{ m}$$

La profundidad máxima que sumerge el casco a carga máxima es de  $0.1078 \text{ m}$ , por ende, su centro de carena es de  $0.054 \text{ m}$

## ESTABILIDAD

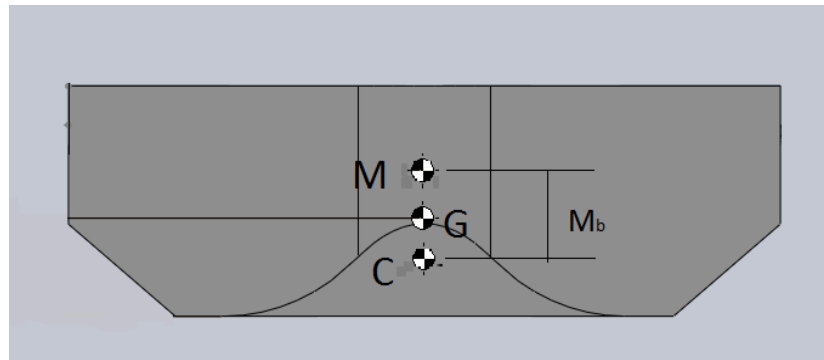
Teniendo en cuenta que el centro de gravedad (G) está ubicado a 0,1065 m (anexo 6) y que el centro de carena (C) está ubicado a 0,054 m de la base la sección transversal del casco.

Como el casco cuenta con una sección trasversal que tiene un  $I = 0,01003 m^4$  (anexo 4) y que el  $V_d = A_s X = 1,23 m^2 * 0,1078 m = 0,133 m^3$  ahora mediante la ecuación (5) se calcula la distancia que hay desde el centro de carena hasta el metacentro

$$MB = \frac{I}{V_d} = \frac{0,01003 m^4}{0,1330 m^3} = 0,076 m$$

De esta manera:

$$M = C + MB = 0,054 m + 0,076 m = 0,13 m$$



**Figura 28.** Ubicación de centro de carena, centro de gravedad y metacentro del casco.

**Fuente:** Elaboración propia

Se evidencia en la figura 28 que el metacentro (M) se encuentra por encima del centro de gravedad (G), por tal razón se puede afirmar que la embarcación es estable.

## ANÁLISIS DE ELEMENTOS FINITOS

### 5.1.1. Cálculo de cargas críticas

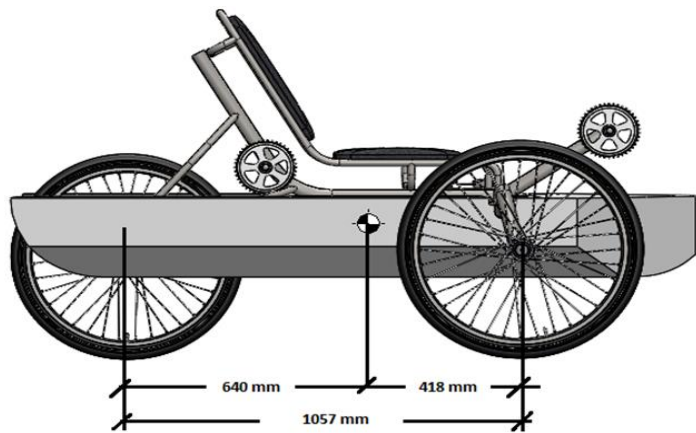
Se analizaron las fuerzas críticas que actúan en el vehículo, estas fuerzas se producen al impactar el VTH con un resalto, se midieron los resaltos de la ciudad de Montería y se hizo un estudio de trabajos previos para determinar el valor máximo de los resaltos en la ciudad. Para el cálculo de estas cargas críticas se evaluó la distribución de las cargas estáticas en los trenes de la siguiente forma:

Masa del vehículo = 45 Kg

Masa del usuario = 85 Kg

Masa total = 130 Kg

Peso total del conjunto vehículo-usuario:  $W = 1276 \text{ N}$



**Figura 29.** Centro de Gravedad del vehículo elaborado en el software CAD.

**Fuente:** Elaboración Propia

Carga estática en el tren delantero:

$$W_{fs} = W \frac{a}{L} = 1276 \text{ N} \times \frac{0,640 \text{ m}}{1,057 \text{ m}} = 772,602 \text{ N}$$

Carga estática en el tren trasero:

$$W_{rs} = W \frac{b}{L} = 1276N \times \frac{0,418 m}{1,057 m} = 504,605 N$$

Cálculo de la constante  $K$ :

$$K = \frac{772,602 N}{1276 N} = 0,605$$

En la tabla 2 se observan tabulados los valores de distribución de peso  $K$  calculada a partir del diagrama de cuerpo libre y del centro de gravedad del vehículo, la altura del resalto  $h$  y la velocidad horizontal del vehículo  $V_x$ , necesarios para el cálculo de la fuerza de impacto.

$K$	$h$	$V_x$
0,605	0,06905m	5,55m/s

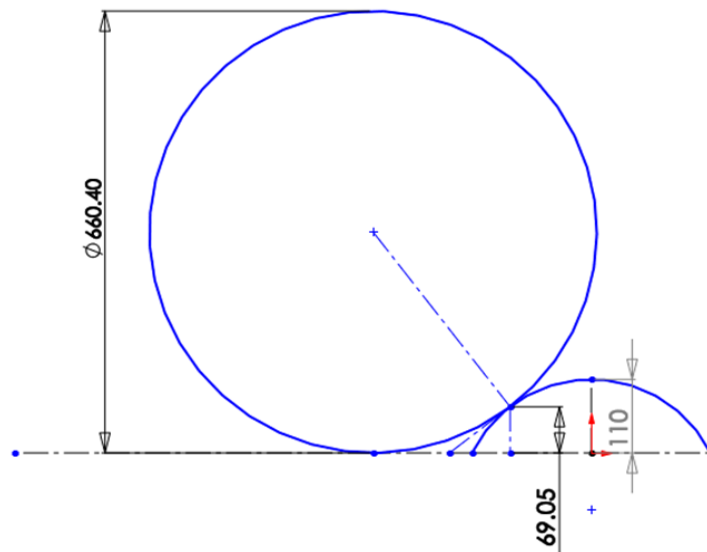
**Tabla 2.** Variables para el cálculo de fuerzas de impacto con un resalto.

**Fuente:** Elaboración propia.

De acuerdo con el valor obtenido de la constante  $K$ , el 60,5% del peso se concentra en la parte delantera del vehículo, mientras que el 39,5% es soportado por el tren trasero. Por lo tanto, se presentarán mayores esfuerzos en la parte delantera del vehículo.

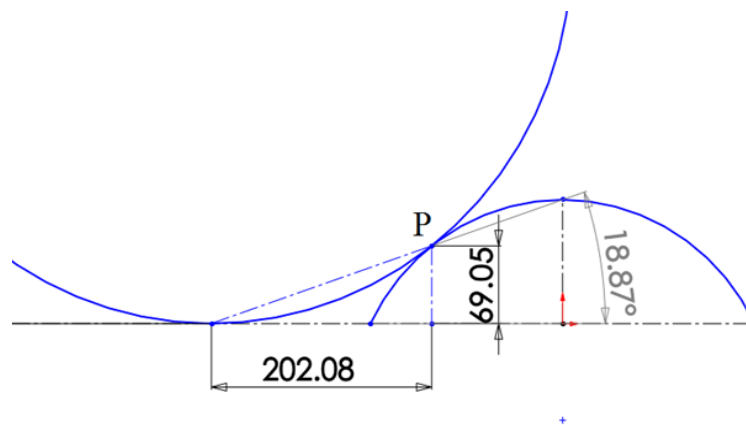
Se tomaron en cuenta las dimensiones de uno de los resaltos con mayor altura presentes en la ciudad para establecer los cálculos de las fuerzas estáticas equivalentes generadas al entrar en contacto la rueda delantera con el reductor de velocidad, y las coordenadas del punto **P** de impacto inicial. Esto se muestra en las figuras 30 y 31 a continuación:





**Figura 30.** Dimensiones del resalto, medidas en milímetros.

**Fuente:** Elaboración propia



**Figura 31.** Coordenadas del punto de impacto inicial P, medidas en milímetros.

**Fuente:** Elaboración propia.

Con las coordenadas del punto de impacto inicial P, se determinó el ángulo de contacto inicial  $\alpha$  de la siguiente manera:

$$\alpha = \tan^{-1} \left( \frac{69.05}{202.08} \right) = 18,87^\circ$$

Mediante la ecuación (7) se realiza el cálculo de la velocidad  $V$  y producida, con lo que se obtiene:

$$V_y = 1,899/s$$

Se calcula entonces la aceleración vertical producida, dada por la ecuación (8), de donde:

$$a_y = 26,11 m/s^2$$

Con el valor obtenido de  $a_y$ , la distribución de peso y utilizando las ecuaciones (16) y (17) se calcularon las fuerzas estáticas equivalentes  $Fe$  y  $Fe'$  producidas por el impacto con un reductor de velocidad en el tren delantero y tren trasero respectivamente, con una masa establecida para el conjunto usuario y vehículo de 130 kg. Los resultados se muestran en la tabla 3.

$$Fe = Kma_y \quad (16)$$

$$Fe' = (1 - K)ma_y \quad (17)$$

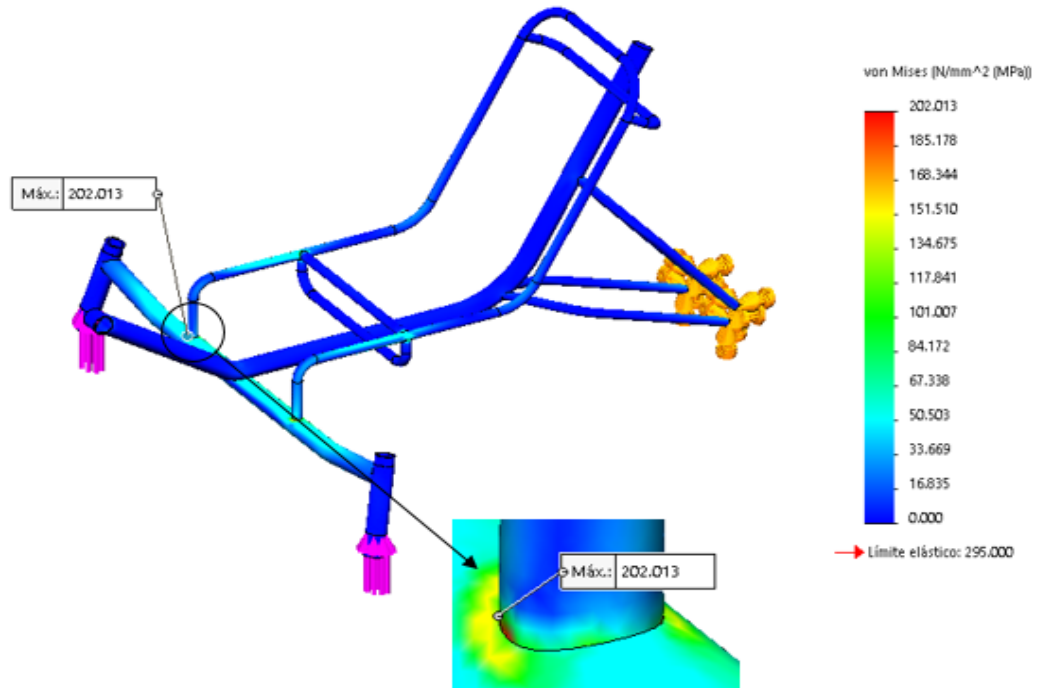
$Fe$	$Fe'$
2054 N	1341 N

**Tabla 3.** Resultados de las fuerzas de impacto en el chasis producto del impacto con un resalto.

**Fuente:** Elaboración propia

### 5.1.2. Simulaciones de chasis

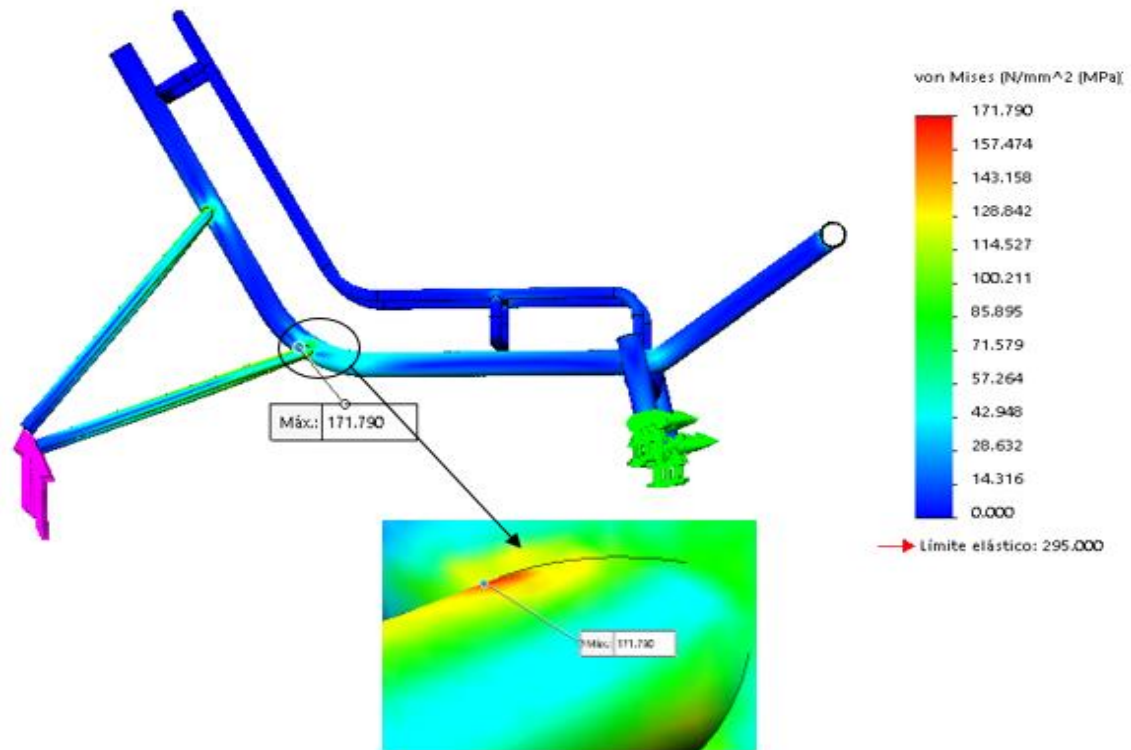
Con las fuerzas que actúan sobre el tren delantero y el tren trasero de la estructura, se simuló el chasis del vehículo mediante el análisis de elementos finitos. Los resultados de las simulaciones realizadas se muestran en las figuras 32 y 33, para el tren delantero y tren trasero respectivamente.



**Figura 32.** Resultado análisis de elementos finitos para tren delantero, ampliación en el punto de tensión máxima.

**Fuente:** Elaboración propia

De la figura 32, se observa que el esfuerzo generado en el tren delantero del vehículo no sobrepasa el límite elástico del material de 295 MPa, por lo tanto, se asegura que soporta las condiciones de carga generadas en el caso de impacto con un resalto de la ciudad. En la ampliación se muestra la zona crítica donde se dan los mayores esfuerzos, esto es en la unión del habitáculo con el tren delantero, produciéndose un esfuerzo máximo de 202,013 MPa, y un desplazamiento de 1,602 mm. También, se evidencian esfuerzos considerables a lo largo del tren delantero y en algunas zonas del habitáculo como lo es la parte del asiento.



**Figura 33.** Resultado análisis de elementos finitos para tren trasero, ampliación en punto de máxima tensión.

**Fuente:** Elaboración propia.

Para el análisis de elementos finitos del tren trasero, se observa en la figura 33 que las cargas establecidas no sobrepasan el límite elástico del material y por tanto soporta las condiciones de impacto con un resalto. Los esfuerzos presentados en la simulación se generaron en mayor concentración a través de todo el tren trasero y parte del tubo central del VTH, sin embargo, en la zona de ampliación mostrada se evidencia que el mayor esfuerzo en el análisis tiene un valor de 171,790 MPa, ubicado en la parte donde se unen el tren trasero con el tubo central del chasis y un desplazamiento de 0,63 mm.

La tabla 4 muestra los factores de seguridad en las partes críticas de las estructuras metálicas, que indican la capacidad del chasis de soportar la carga a la que se ve sometido.

	Esfuerzo (MPa)	F.S.
<b>Tren delantero</b>	202,013	1,46
<b>Tren trasero</b>	179,836	1,72

**Tabla 4.** Resultados de simulaciones de la estructura del chasis del vehículo.

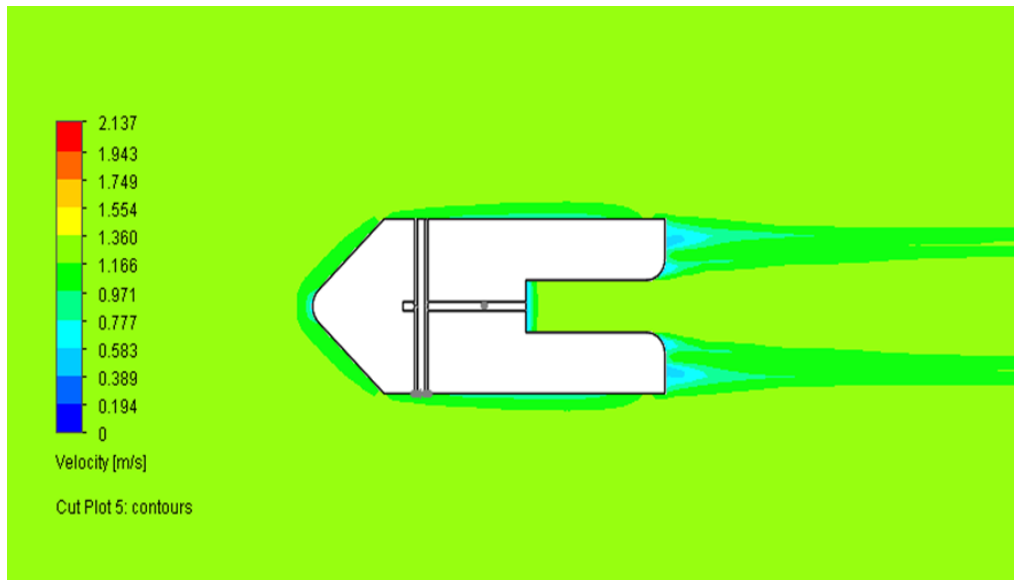
**Fuente:** Elaboración propia.

### 5.1.3. Simulaciones del casco

Para el análisis de elementos finitos del casco de la embarcación del vehículo, se realizó un análisis CFD, para esto se utilizó el complemento Flow Simulation del software CAD SolidWorks® Premium 2016. Para este análisis se simuló las condiciones de volumen sumergido de la embarcación y la velocidad promedio del río Sinú en Montería, establecida en 1.21 m/s (Castillo & Triana, 2015). A partir del estudio hidrodinámico CFD del casco del vehículo se obtuvieron valores de las fuerzas de arrastre, las fuerzas sobre el casco y los contornos de velocidad bajo los parámetros establecidos previamente que simuló las condiciones del río Sinú. Los perfiles de velocidad se muestran en las figuras 34, 35 y 36.

En la figura 34, se muestra la simulación CFD para el caso donde el flujo del agua se dirige en contra corriente con respecto al vehículo, este análisis se realizó para determinar la fuerza de arrastre que se genera a partir del contacto del fluido con el cuerpo. El análisis muestra que en el contorno alrededor del casco se presenta una disminución de la velocidad del 14% con respecto a la velocidad máxima del fluido, se observa además que la zona aledaña al casco donde se da esta disminución de velocidad es reducida, significando esto que la geometría del casco permite que, en este caso, el agua circule alrededor de este sin generar demasiada fricción y resistencia al avance del vehículo. También se puede notar que, en la parte trasera del casco, en la estela generada no se

presenta desprendimiento de la capa límite y tampoco se muestra indicios de turbulencia o de vórtices producto del desplazamiento que puedan afectar la estabilidad del vehículo en caso de que se encuentre contra corriente del río Sinú.

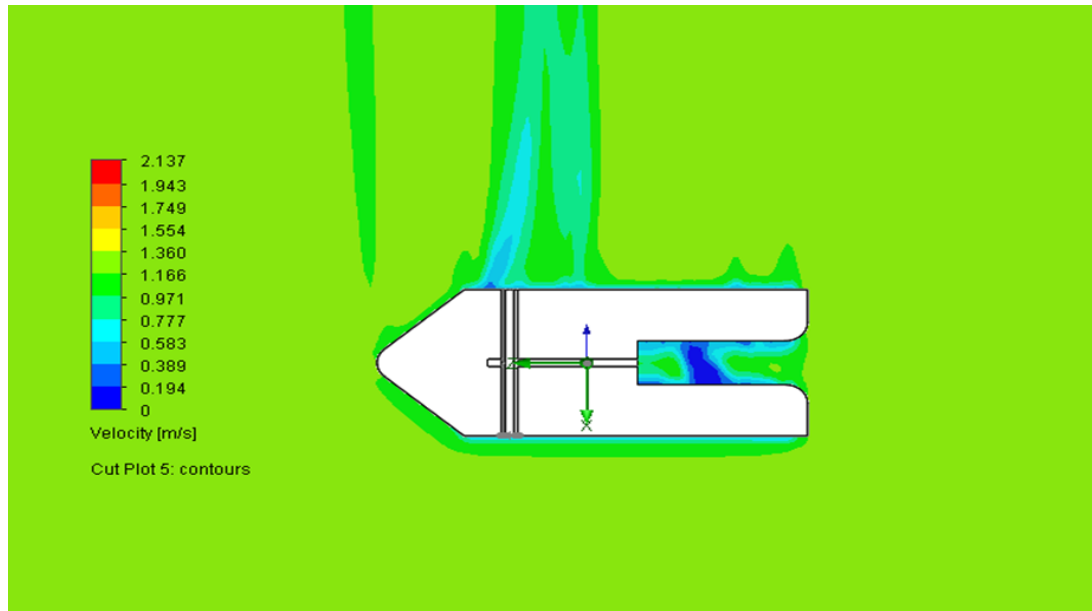


**Figura 34.** Perfil de velocidad del casco con flujo en dirección contra corriente.

**Fuente:** Elaboración propia

Para el caso descrito en la figura 35, en el cual se simula el vehículo desplazándose transversalmente de orilla a orilla en el río Sinú, se muestra un mayor número de zonas donde se presenta reducción de la velocidad del fluido al contacto con la embarcación. Las zonas del casco opuestas a la dirección del flujo y el espacio que tiene para la llanta trasera, es donde se presenta la mayor reducción de velocidad, llegando hasta los 0 m/s debido a que se evita el paso del fluido. El contorno de velocidad alrededor del casco muestra variaciones en las velocidades, esto produce vórtices y turbulencia que generan un aumento en la resistencia al avance y resistencia por fricción de la embarcación, además

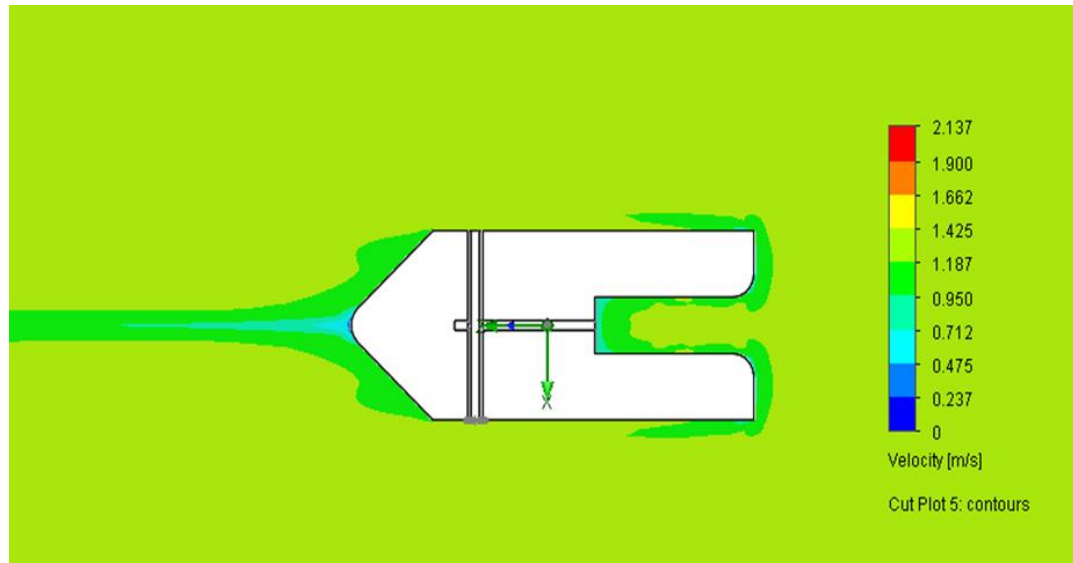
de generar mayores tensiones tangenciales al casco y movimientos indeseados del vehículo mientras se desplaza.



**Figura 35.** Perfil de velocidad para el casco con flujo en dirección transversal.

**Fuente:** Elaboración propia

La figura 36, muestra los resultados de la simulación CFD del casco en condición de desplazamiento a favor de la corriente, se aprecia que la mayor reducción de velocidad es de un 41 % en las zonas de la parte delantera del casco y en el espacio para la llanta trasera del VTH. El contorno de velocidad alrededor de la embarcación indica que en la parte trasera del casco se produce desprendimiento de la capa límite que puede producir turbulencia que aumente la resistencia al avance del vehículo al desplazarse a favor de la corriente, mientras que en la parte delantera se muestra que el ancho de la estela producida es reducido, indicando que la resistencia por fricción en esta región es baja, sin embargo, también se aprecia que en la punta de la proa se generan velocidades muy bajas, producto de la geometría del casco.



**Figura 36.** Perfil de velocidad para el casco con flujo en dirección a favor de la corriente.

**Fuente:** Elaboración propia

A partir del análisis computacional de fluidos, se obtuvieron datos de las fuerzas que actúan sobre el casco debido a la presión del fluido para las trayectorias del flujo en contra corriente y transversalmente, además de la carga que produce el conjunto chasis-usuario sobre el casco. Los resultados de estas fuerzas que actúan sobre el casco se recopilan en la tabla 5.

	Flujo transversal	Flujo a favor de la corriente	Flujo en contra corriente	Fuerza de arrastre	Carga Conjunto chasis -usuario
<b>Fuerza incidente (N)</b>	1117	79	63	62	941

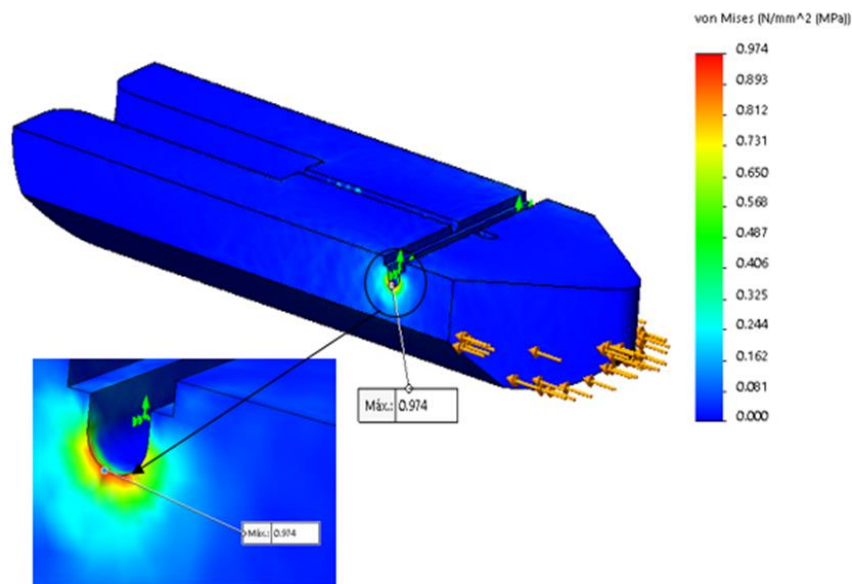
**Tabla 5.** Resumen de las fuerzas incidentes en el casco.

**Fuente:** Elaboración propia



Con los datos de la tabla 5 se realizaron varios análisis estáticos, utilizando el método de elementos finitos, Los resultados de las simulaciones se muestran en las figuras 37, 38 y 39.

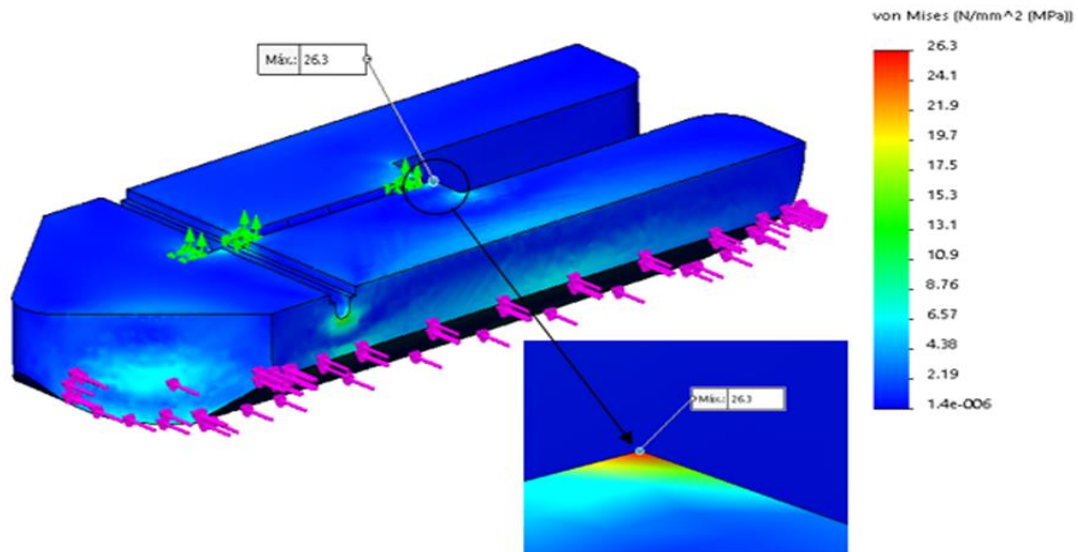
Del análisis de elementos finitos de la figura 37, se muestra que el valor máximo de tensiones producidas en el casco por efecto de la presión del fluido es 0,974 MPa en la región donde se ensambla el casco con el chasis. Este valor de tensión, es mucho menor al límite de la resina de poliéster P115 con un valor de 130 MPa (anexo 3), que recubre el molde de poliestireno expandido del casco. Por esto, es posible afirmar que el casco no sufrirá daño alguno por efecto de las fuerzas que ejerce el agua en condición de desplazamiento en contra corriente.



**Figura 37.** Resultado análisis de elementos finitos para el casco con flujo en contra corriente. Ampliación en el punto de tensión máxima.

**Fuente:** Elaboración propia

Como se observa en la figura 38, la fuerza que ejerce el fluido sobre el casco en condición de desplazamiento transversal con respecto al flujo del río Sinú y bajo las condiciones estipuladas para el análisis de elementos finitos, genera una tensión de Von Mises de 26,3 MPa en la zona ampliada, donde se ensambla el tubo central con el casco de flotación. Se evidencia un incremento en la presión para este estudio con respecto al mostrado en la figura 36 debido a que el área de contacto con el fluido es mayor, sin embargo, este valor aún se encuentra por debajo del límite de fluencia del material.

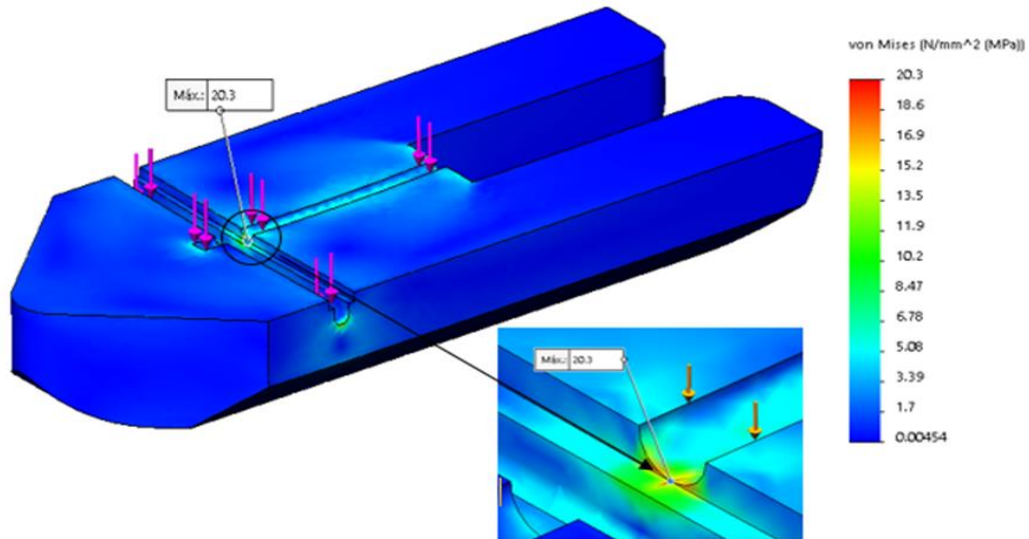


**Figura 38.** Resultado análisis de elementos finitos para el casco con flujo transversal. Ampliación en el punto de tensión máxima.

**Fuente:** Elaboración propia

Para el análisis de la carga que ejerce el conjunto chasis-usuario sobre el casco, los resultados mostrados en la figura 39, muestran que el valor máximo de tensión es de 20,3 MPa, producidos en la zona ampliada, donde el tubo central del chasis y el casco se unen. El análisis muestra que el casco puede soportar el peso del usuario y la estructura metálica en condiciones de desplazamiento sobre el río Sinú, ya que el peso del conjunto chasis-

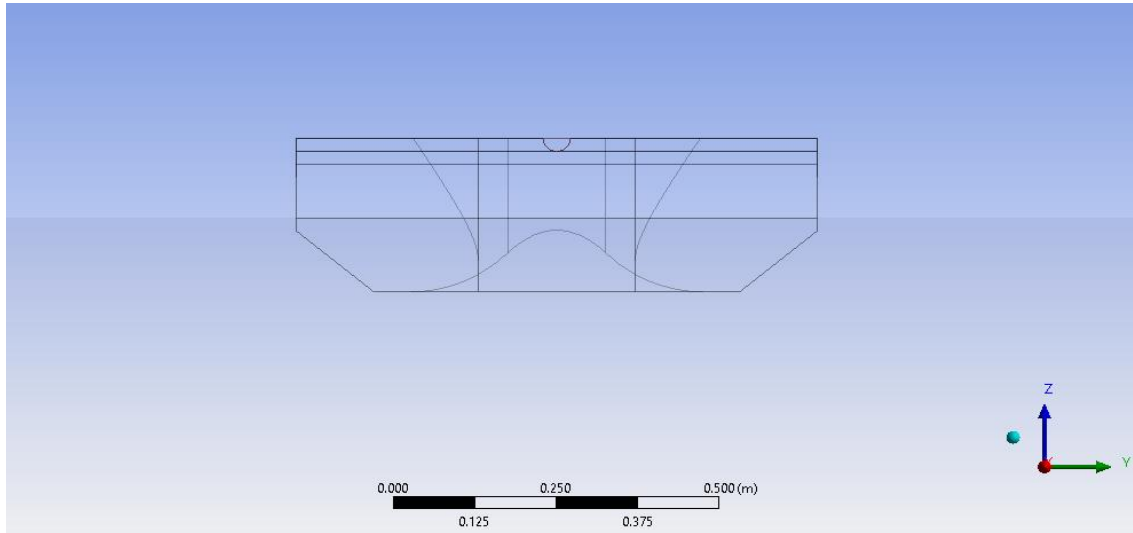
usuario cuando el vehículo está en el agua, actúa directamente sobre la estructura del casco y no en las llantas como cuando se desplaza sobre rutas pavimentadas.



**Figura 39.** Resultado análisis de elementos finitos para el casco con carga chasis-usuario. Ampliación en el punto de tensión máxima.

**Fuente:** Elaboración propia.

Para el análisis hidrostático del casco, se realizó una simulación utilizando la herramienta Hydrodynamic Diffraction del software ANSYS 18<sup>®</sup> en su versión para estudiantes. Se estableció la línea de flotación calculada anteriormente en 0,1078 m para el nivel del agua, los momentos de inercia del casco y las direcciones de flujo a favor de la corriente y transversalmente. La línea de flotación y la disposición del casco para el análisis se muestran en las figuras 40.



**Figura 40.** Línea de flotación establecida mediante el análisis hidrostático del casco.

**Fuente:** Elaboración propia.

Se obtuvo una diferencia con la línea de flotación del 3,6%, por lo que la línea de flotación del software que establece en 0,1110 m.

### **CÁLCULOS Y DISEÑOS DE LOS EJES**

Teniendo en cuenta las cargas críticas a las que se ve sometido el vehículo, se obtuvieron valores de carga de impacto para el tren delantero de  $f_e = 2054N$ , carga a la cual están sometidos los ejes de las ruedas delanteras, siendo la mitad de la carga de impacto en el tren delantero para cada eje, obteniendo así:

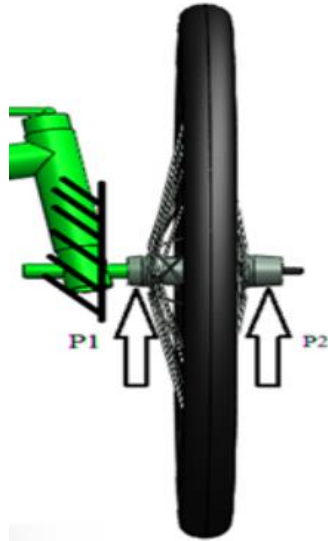
$$f_d = 1027 N$$

La carga de impacto del tren trasero es  $f_e' = f_t = 1341N$

#### **5.1.4. Diseño de ejes delanteros**

La carga a la cual está sometida el eje es distribuida en dos cargas puntuales que actúan en el punto de apoyo de los rodamientos.

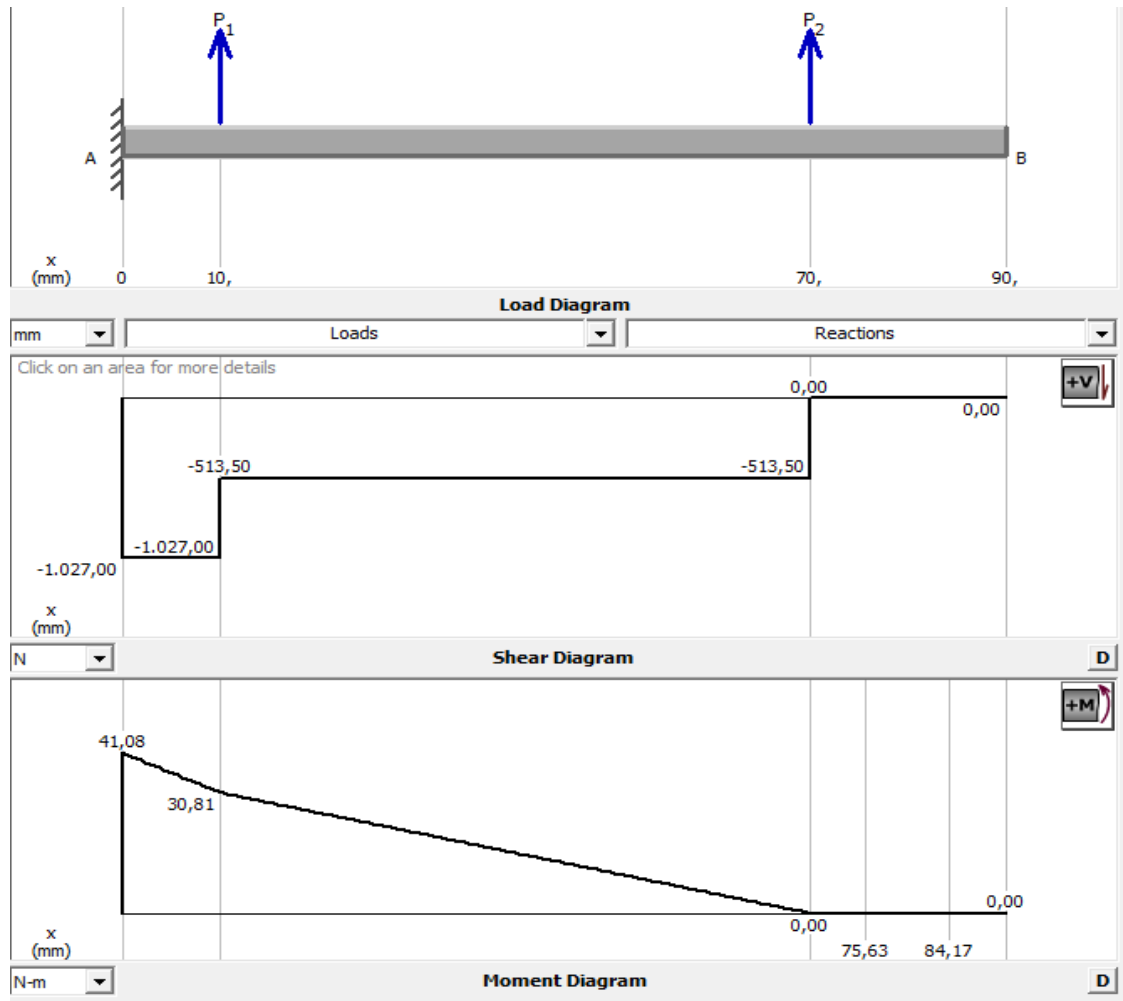
De la figura 41 se pueden observar las reacciones  $P_1$  y  $P_2$ , que actúan sobre el eje de la rueda delantera generadas por las fuerzas en los puntos de apoyo de los rodamientos.



**Figura 41.** Reacciones sobre los rodamientos eje delantero.

**Fuente:** Elaboración propia.

La magnitud de las reacciones  $P_1$  y  $P_2$  es el producto de la división de la carga sobre el eje en las dos reacciones, por esto ambas reacciones son iguales y la suma de estas es igual a la magnitud de la carga sobre el eje, con lo que se tiene los valores para las reacciones de  $P_1 = 513,5 N$  y  $P_2 = 513,5N$ . Luego, con las magnitudes de las reacciones, conociendo la posición de los rodamientos, el tipo de apoyo en el eje y su longitud se procede a graficar el diagrama de cuerpo libre, el diagrama de fuerza cortante y el diagrama de momento flector; con la ayuda del software MDsolids 4.1.



**Figura 42.** Diagramas de momento flector para eje delantero.

**Fuente:** Elaboración propia.

Con el diagrama de momento flector mostrado en la figura 42, se obtienen los siguientes parámetros:

Momento máximo:  $M_{max} = 41,1 \text{ Nm}$

Momento mínimo:  $M_{min} = 0 \text{ Nm}$

Momento medio:  $M_m = 20,55 \text{ Nm}$

**Diseño por resistencia de materiales**

$$\sigma_a = \sigma_{max} = \frac{M_{max}c}{I}$$

$$\sigma_a = \sigma_{max} = \frac{(41,1)\left(\frac{d}{2}\right)}{\pi d^4 / 64} = \frac{1315,2}{\pi d^3}$$

También, se tiene:

$$\sigma_m = \frac{M_m c}{I}$$

$$\sigma_m = \frac{(20,55)\left(\frac{d}{2}\right)}{\pi d^4 / 64} = \frac{657,6}{\pi d^3}$$

Ahora usando la ecuación de fluencia estática de Langer:

$$\sigma_a + \sigma_m = \frac{S_y}{n}$$

Estableciendo un factor de seguridad de  $n = 1,5$

Reemplazando las ecuaciones de los esfuerzos máximos y medios en la ecuación de fluencia estática de Langer y despejando el diámetro se obtuvo:

$$d = \sqrt[3]{\frac{(1972,8)(1,5)}{(\pi)(205 * 10^6)}} = 0,0166 = 16,6 \text{ mm}$$

### ***Diseño por fatiga***

Calculando en primera instancia el límite de resistencia a la fatiga  $S'_e$

$$S'_e = 0,5S_{ut}$$

$$S'_e = 0,5(515 \text{ MPa}) = 257,5 \text{ MPa}$$

Obteniendo los factores que modifican el límite de resistencia a la fatiga de los ejes delanteros:

Factor de superficie ( $K_a$ )

$$K_a = aS_{ut}^b$$

Del anexo 7, se establecen los valores de los factores  $a$  y  $b$ , para operación de maquinado.

$$a = 4,51$$

$$b = -0,265$$

Entonces:

$$K_a = 0,862$$

Factor de tamaño ( $K_b$ )

Utilizando el diámetro calculado inicialmente por resistencia de materiales  $d = 16,6 \text{ mm}$ .

Se tiene que para el valor del diámetro anterior el factor de forma está dado por la ecuación:

$$K_b = \left(\frac{d}{7,62}\right)^{-0,107} \rightarrow 2,79 \leq d \leq 51 \text{ mm}$$

$$K_b = \left(\frac{16,6}{7,62}\right)^{-0,107} = 0,92$$

Factor de carga ( $K_c$ )

Con base en la tabla 6, se establece el valor del factor de carga, teniendo en cuenta el tipo de carga a la que está sometido el eje.

<i>Tipo de carga</i>	<i>Factor de carga (<math>K_c</math>)</i>
<i>Flexión</i>	1
<i>Axial</i>	0,85
<i>Torsión</i>	0,59

**Tabla 6.** Factor de carga de acuerdo con el tipo de carga.

**Fuente:** Shigley 9ED.

Dado que el eje está sometido a flexión pura, se tiene que  $K_c = 1$



Como no se tienen más especificaciones o características de trabajo, para los otros factores de corrección se les consideran iguales a uno.

$$K_d(\text{f. de temperatura}) = K_e(\text{f. de confiabilidad}) = K_f(\text{f. varios}) = 1$$

Luego la resistencia a la fatiga, teniendo en cuenta los factores de corrección será:

$$S_e = K_a K_b K_c K_d K_e K_f S'_e$$

$$S_e = (0,862)(0,92)(1)(1)(1)(1)(257,5 \text{ MPa}) = 203,986 \text{ MPa}$$

Usando el criterio de falla de Soderberg, considerando un factor de seguridad  $n = 1,5$  y despejando el diámetro.

$$d = \left( \frac{16n}{\pi} \left\{ \frac{1}{S_e} \left[ 4(K_f M_a)^2 + 3(K_{fs} T_a)^2 \right]^{1/2} + \frac{1}{S_y} \left[ 4(K_f M_m)^2 + 3(K_{fs} T_m)^2 \right]^{1/2} \right\} \right)^{1/3}$$

Se sabe que el eje no está sometido a cargas torsionales, por ende  $T_a = T_m = 0$

$$d = \left( \frac{16n}{\pi} \left\{ \frac{1}{S_e} \left[ 4(K_f M_a)^2 \right]^{1/2} + \frac{1}{S_y} \left[ 4(K_f M_m)^2 \right]^{1/2} \right\} \right)^{1/3}$$

Como el eje no tiene concentradores de esfuerzos, entiéndase estos como ranuras, muescas u orificios; por lo que se considera  $K_f = K_{fs} = 1$ .

$$d = \left( \frac{16(1,5)}{\pi} \left\{ \frac{1}{203,986(10^6)} \left[ 4(41,1)^2 \right]^{1/2} + \frac{1}{205(10^6)} \left[ 4(20,55)^2 \right]^{1/2} \right\} \right)^{1/3}$$

$$d = \left( \frac{16(1,5)}{\pi} \{ 4,03(10^{-7}) + 2,005(10^{-7}) \} \right)^{1/3}$$

$$d = 0,0166 = 16,64 \text{ mm}$$

Este diámetro se utiliza para hallar el factor de forma que modifica el límite de la resistencia a la fatiga, realizando iteraciones de estos cálculos hasta obtener una variación despreciable en el diámetro del eje. Estos resultados para cada iteración se muestran en la tabla 7.

Numero de iteración	Diámetro de entrada (mm)	Factor de tamaño ( $K_b$ )	Resistencia a la fatiga (MPa)	Diámetro final (mm)
1	16,64	0,919	204,169	16,64
2	16,64	0,92	203,17	16,64

**Tabla 7.** Resultados de iteraciones eje delantero.

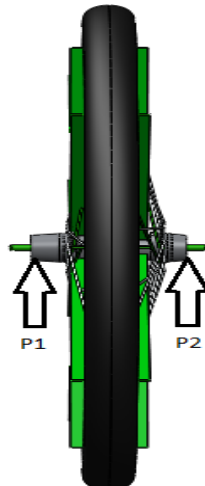
**Fuente:** Elaboración propia.

El diámetro de eje requerido para las ruedas delanteras con un acero inoxidable AISI 304 será:

$$d = 16,64 \approx 17 \text{ mm}$$

### 5.1.5. Diseño del eje trasero

Para el diseño del eje trasero, se tuvieron en cuenta las cargas a las que se ve sometido el tren trasero. Se debe tener en cuenta que esta carga es transmitida directamente a los rodamientos y a los ejes donde están montados estos, como se muestra en la figura 43.

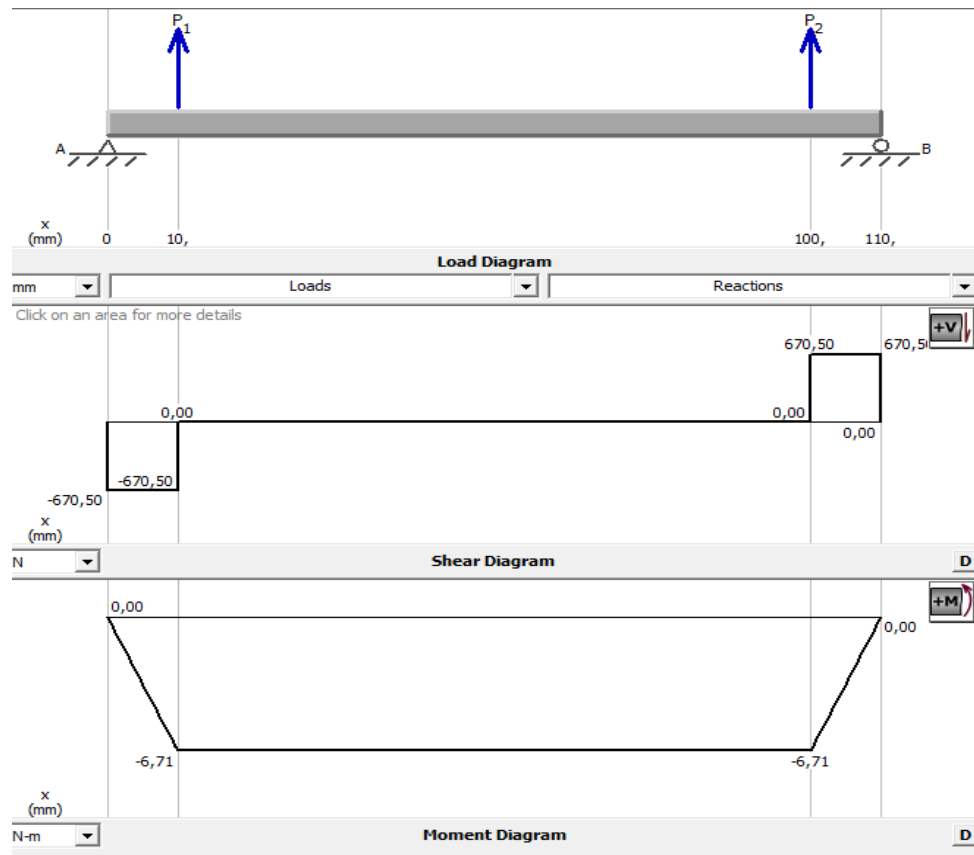


**Figura 43.** Reacciones sobre los rodamientos eje trasero.

**Fuente:** Elaboración propia.

El valor de la magnitud de las reacciones  $P_1$  y  $P_2$  es producto de la división de las cargas sobre el eje trasero en dos reacciones, ambas reacciones son iguales y la suma de estas da

como resultado la carga total sobre la llanta trasera, son entonces los valores de las reacciones  $P_1 = 670,5 N$  y  $P_2 = 670,5 N$ . Conociendo la dimensión de la posición de los rodamientos y el apoyo del eje, se calculan fuerzas cortantes y el diagrama de momento flector graficando con estos parámetros en el software MDsolids 4.1 para obtener los siguientes valores.



**Figura 44.** Diagrama de momento flector para el eje trasero.

**Fuente:** Elaboración propia

Del diagrama de momento flector que se muestra en la figura 44, se obtiene:

Momento máximo:  $|M_{max}| = 6,71 Nm$

Momento mínimo:  $M_{min} = 0 Nm$

Momento medio:  $M_m = 3,36 Nm$

### *Diseño por resistencia de materiales*

$$\sigma_a = \sigma_{max} = \frac{M_{max}c}{I}$$

$$\sigma_a = \sigma_{max} = \frac{(6,71)\left(\frac{d}{2}\right)}{\pi d^4/64} = \frac{214,72}{\pi d^3}$$

Además, se tiene que:

$$\sigma_m = \frac{M_m c}{I}$$

$$\sigma_m = \frac{(3,36)\left(\frac{d}{2}\right)}{\pi d^4/64} = \frac{107,52}{\pi d^3}$$

Ahora usando la ecuación de fluencia estática de Langer:

$$\sigma_a + \sigma_m = \frac{S_y}{n}$$

Con un factor de seguridad de  $n = 1,5$

Reemplazando las ecuaciones de los esfuerzos máximos y medios en la ecuación de fluencia estática de Langer y despejando el diámetro se obtiene

$$d = \sqrt[3]{\frac{(322,24)(1,5)}{(\pi)(205 * 10^6)}} = 0,0091m = 9,088 \text{ mm}$$

### *Diseño por fatiga*

Hallando de forma inicial el límite de resistencia a la fatiga  $S'_e$

$$S'_e = 0,5S_{ut}$$

$$S'_e = 0,5(515 \text{ MPa}) = 257,5 \text{ MPa}$$

Ahora, para los factores que modifican el límite de resistencia a la fatiga de los ejes delanteros se tiene:

Factor de superficie ( $K_a$ )

$$K_a = aS_{ut}^b$$

Del anexo 7, se establecen los valores de los factores  $a$  y  $b$ , para operación de maquinado.

$$a = 4,51$$

$$b = -0,265$$

Entonces

$$K_a = 0,862$$

Factor de tamaño ( $K_b$ )

Utilizando el diámetro calculado anteriormente por resistencia de materiales  $d = 9,088 \text{ mm}$ .

Se tiene entonces que el valor del diámetro anterior el factor de forma está dado por la ecuación:

$$K_b = \left( \frac{d}{7,62} \right)^{-0,107} \rightarrow 2,79 \leq d \leq 51 \text{ mm}$$

$$K_b = \left( \frac{9,088}{7,62} \right)^{-0,107} = 0,981$$

Factor de carga ( $K_c$ )

Mediante la tabla 7, se establece el valor del factor de carga, según el tipo de carga a la que está sometido el eje.

Dado que el eje está sometido a flexión pura, se tiene que  $K_c = 1$

Debido a que no conocen más especificaciones de las características de trabajo, los demás factores de corrección, se toman iguales a uno.

$$K_d(\text{f. de temperatura}) = K_e(\text{f. de confiabilidad}) = K_f(\text{f. varios}) = 1$$

Teniendo en cuenta los factores de corrección, el valor de la resistencia a la fatiga será:

$$S_e = K_a K_b K_c K_d K_e K_f S'_e$$

$$S_e = (0,817)(0,981)(1)(1)(1)(1)(257,5 \text{ MPa}) = 206,38 \text{ MPa}$$

Mediante el criterio de falla de Soderberg, considerando un factor de seguridad  $n = 1,5$  y despejando el diámetro.

$$d = \left( \frac{16n}{\pi} \left\{ \frac{1}{S_e} [4(K_f M_a)^2 + 3(K_{fs} T_a)^2]^{1/2} + \frac{1}{S_y} [4(K_f M_m)^2 + 3(K_{fs} T_m)^2]^{1/2} \right\} \right)^{1/3}$$

Debido a que el eje no está sometido a cargas torsionales, por ende  $T_a = T_m = 0$

$$d = \left( \frac{16n}{\pi} \left\{ \frac{1}{S_e} [4(K_f M_a)^2]^{1/2} + \frac{1}{S_y} [4(K_f M_m)^2]^{1/2} \right\} \right)^{1/3}$$

El eje no posee concentradores de esfuerzos, tales como ranuras, muescas u orificios; por lo tanto, se toma:  $K_f = K_{fs} = 1$ .

$$d = \left( \frac{16(1,5)}{\pi} \left\{ \frac{1}{206,38(10^6)} [4(6,71)^2]^{1/2} + \frac{1}{205(10^6)} [4(3,36)^2]^{1/2} \right\} \right)^{1/3}$$

$$d = 0,0091m = 9,07 \text{ mm}$$

Luego considerando este diámetro para el factor de forma que modifica el límite de la resistencia a la fatiga, se realizan los cálculos nuevamente de manera iterativa, hasta conseguir una variación despreciable en el diámetro del eje. Dichos resultados para cada iteración se muestran en la tabla 8.

Numero de iteración	Diámetro de entrada (mm)	Factor de tamaño ( $K_b$ )	Resistencia a la fatiga (MPa)	Diámetro final (mm)
1	9,07	0,981	206,492	9,07
2	9,07	0,981	206,49	9,07

**Tabla 8.** Resultados de iteraciones eje trasero.

**Fuente:** Elaboración propia.

El diámetro de eje requerido para la rueda trasera con un acero AISI 304 será:

$$d = 9,07 \approx 10 \text{ mm}$$

## CALCULO Y SELECCIÓN DE RODAMIENTOS

### 5.1.6. Rodamientos para las ruedas delanteras

Los parámetros y condiciones a los que estará sometido el diseño:

Velocidad lineal máxima del vehículo:  $V_L = 20 \text{ km/h} = 13123,36 \text{ in/min}$

Carga sobre el rodamiento:  $P_1 = P_2 = F_D = 513,5 \text{ N}$

Diámetro del eje:  $d = 17 \text{ mm}$

Se desea una vida de:  $l_D = 9125 \text{ horas}$

Diámetro de la llanta delantera:  $D = 26 \text{ in}$

Tipo de rodamiento: cojinete de bolas

Luego con lo anterior la velocidad rotacional  $n_d$ , está dada por:

$$n_d = \frac{V_L}{\pi D}$$

$$n_d = \frac{13123,36}{\pi(26)}$$

$$n_d = 160,67 \text{ RPM}$$

Con lo que la clasificación de catálogo  $C_{10}$ , será:

$$C_{10} = F_D \left( \frac{l_D n_d 60}{1 * 10^6} \right)^{\frac{1}{a}}$$

Teniendo en cuenta que  $a = 3$ , para cojinetes de bolas.

$$C_{10} = 513,5 \left( \frac{(9125)(160,67)60}{1 * 10^6} \right)^{\frac{1}{3}}$$

$$C_{10} = 2283,75 \text{ N} = 2,28 \text{ kN}$$

Ahora, teniendo en cuenta la clasificación de catálogo, con el diámetro del eje obtenido en el cálculo y el diámetro de la bancada exterior del rodamiento el cual se fijó como un valor de  $30 \text{ mm}$  por el diámetro interno del buje de la rueda; se seleccionan los

rodamientos adecuados para los ejes delanteros, mediante el catalogo SKF para rodamientos de bolas de una hilera, se seleccionaron 4 rodamientos 61903-2Z anexo 8, con una carga permisible  $C_{10} = 4,6 \text{ kN}$ , cumpliendo con las condiciones y parámetros establecidos.

### 5.1.7. Rodamientos para la rueda trasera

Los parámetros y condiciones a los que estarán sometido serán:

Velocidad lineal máxima del vehículo:  $V_L = 20 \text{ km/h} = 13123,36 \text{ in/min}$

Carga sobre el rodamiento:  $P_1 = P_2 = F_D = 670,5 \text{ N}$

Diámetro del eje:  $d = 10 \text{ mm}$

Se desea una vida de:  $l_D = 9125 \text{ horas}$

Diámetro de la llanta trasera:  $D = 26 \text{ in}$

Tipo de rodamiento: cojinete de bolas

Luego con lo anterior la velocidad rotacional  $n_d$ , está dada por:

$$n_d = \frac{V_L}{\pi D}$$

$$n_d = \frac{13123,36}{\pi(26)}$$

$$n_d = 160,67 \text{ RPM}$$

Con lo que la clasificación de catálogo  $C_{10}$ , será:

$$C_{10} = F_D \left( \frac{l_D n_d 60}{1 * 10^6} \right)^{\frac{1}{a}}$$

Teniendo en cuenta que  $a = 3$ , para cojinetes de bolas.

$$C_{10} = 670,5 \left( \frac{(9125)(160,67)60}{1 * 10^6} \right)^{\frac{1}{3}}$$

$$C_{10} = 2981,98 \text{ N} = 2,98 \text{ kN}$$



Ahora, teniendo en cuenta la clasificación de catálogo, con el diámetro del eje obtenido en el cálculo y el diámetro de la bancada exterior del rodamiento el cual se fijó como un valor de 30 mm por el diámetro interno del buje de la rueda; se seleccionan los rodamientos adecuados para los ejes delanteros, mediante el catalogo SKF para rodamientos de bolas de una hilera, se seleccionan 2 rodamientos 6200-2Z anexo 9, con una carga permisible  $C_{10} = 5,4 \text{ kN}$ , cumpliendo con todas las condiciones y parámetros establecidos.

### **CALCULO DE SISTEMA DE TRANSMISIÓN**

Teniendo en cuenta el estudio sobre el efecto de la cadencia de pedaleo en el equilibrio ácido-base, en el cual se establece que la condición en la cual el ácido láctico se mantiene en equilibrio luego de medir parámetros ventilatorios y metabólicos es en una cadencia de pedaleo 120 RPM, así como durante una carga de ejercicio intensa de 300 W( (Aguado Jimenez & Cols., 2003) a la vez, se tiene en cuenta que la velocidad que debe adquirir el vehículo debe ser de 20 Km/h, de esta manera se procede a realizar los cálculos de nuestra transmisión teniendo en cuenta los datos anteriores.

Inicialmente realizando la conversión se tiene que:  $0,3 \text{ kW}/0,746 \approx 0,402 \text{ HP}$

Como la velocidad es de  $20 \text{ km/h} \approx 5,5556 \text{ m/s}$ . Además, nuestras llantas constan de un diámetro de 26" y gira acuerdo con la velocidad de diseño, de esta forma se tiene que el eje de la llanta y por lo tanto el casete, estará girando a una velocidad de:

$$RPM = \frac{5,5556 \frac{m}{s}}{0,3302 \text{ m}} * \frac{0,1592 \text{ rev}}{1 \text{ rad}} * \frac{60 \text{ s}}{1 \text{ min}} = 160,71 \text{ rpm} \approx 161 \text{ rpm}$$

Ahora teniendo en cuenta la figura 18 y analizando la relación de velocidad que debe mantenerse entre los piñones conductor 1 y conducido 2, se determina el número de

dientes que debe tener el piñón conductor 1, teniendo en cuenta que la velocidad a la que este debe girar es una velocidad de 120 rpm para mantener las condiciones de equilibrio de ácido láctico y que el piñón conducido 2 es un piñón fijo de 24 dientes, de esta forma:

$$n_1 N_1 = n_2 N_2 \quad (21)$$

$$161 \text{ rpm} * 24 \text{ dientes} = 120 \text{ rpm } N_2$$

$$N_2 = 161 \text{ rpm} * 24 \text{ dientes} / 120 \text{ rpm} = 32,2 \text{ dientes}$$

En el mercado se encuentran varias alternativas de piñones conductores, en el diseño de este vehículo se seleccionó uno de 32 dientes, montado en una corona comercial:

Piñón de 32 dientes:

$$n_1 N_1 = n_2 N_2$$

$$161 \text{ rpm} * 24 \text{dientes} = n_2 * 32 \text{dientes}$$

$$N_2 = 161 \text{ rpm} * 24 \text{ dientes} / 32 \text{ dientes} = 120,8 \text{ rpm}$$

De esta manera la transmisión seleccionada para el sistema es de 24:32 es decir por cada 3 vueltas del piñón conductor 1, el piñón conducido 2 da 4 vueltas.

Cabe destacar que el sistema es de doble sección para evitar una distancia entre centros muy larga, por esta razón, se agregó en medio del piñón conductor 1 y el piñón conducido 2 una corona que contiene al piñón conducido 1 y el piñón conductor 2, el montaje de transmisión que se hizo es el que se muestra en la figura 18, en el cual la sección 1 cuenta con un piñón conductor de 32 y un piñón conducido de 42 dientes, este montaje se hizo con el fin que el desarrollo presentado ayude a evitar grandes esfuerzos al pedalear. El montaje de la sección 2 mantiene la relación de transmisión seleccionada, en el cual el piñón conductor cuenta con 32 dientes y el conducido con 24 dientes.

### *Cálculo de cadena*

Para realizar el cálculo de la cadena se definió anteriormente, la potencia neta de diseño bajo condiciones moderadas de trabajo es:  $H_{nom} = 0,402 \text{ HP}$

Con referencia a la tabla de capacidad del anexo 10, donde se realiza una interpolación, la cual indica que según el número de dientes del piñón conductor (32), la potencia de diseño (0,402 HP) y las revoluciones por minuto del piñón conductor (120 rpm), se debe seleccionar una cadena sencilla de rodillos N° 35 pasó 3/8", la cual según la interpolación soporta una potencia de 0,68 HP y su lubricación es tipo A (a mano, con aceitera o brocha).

Las características de la cadena seleccionada son las que se muestran en el anexo 11. Según el anexo 13, se tiene que el factor de hileras múltiples tiene un valor de  $K_2 = 1$ . Se establece el factor de corrección de dientes  $K_1$  para  $N_1 = 32$ , según tabla mostrada en el anexo 12 y se calcula como se muestra:

$$\text{preextremo: } K_1 = \left(\frac{32}{24}\right)^{1,08} = 1,36$$

$$\text{posextremo: } K_1 = \left(\frac{32}{24}\right)^{1,5} = \underline{1,54}$$

Se seleccionó el factor de corrección mayor, para el caso el de la potencia posextremo.

Con base en las ecuaciones (22) y (23), correspondientes a las ecuaciones 17-32 y 17-33 del libro Shigley (Budynas & Nisbett, 2012) se calculan las siguientes potencias nominales:

$$H_1 = 0,004N_1^{1,08}n_1^{0,9}p^{(3-0,07p)} \quad hp \quad (22)$$

$$H_2 = \frac{1000K_rN_1^{1,5}p^{0,8}}{n_1^{1,5}} \quad hp \quad (23)$$

Dónde:

$N_1$  = número de dientes del piñón conductor

$n_1$  = velocidad del piñón conductor, *rpm*

$p$  = paso de la cadena, pulg

$K_r$  = 29 para números de cadena 25, 35; 3.4 para cadena 41; y 17 para cadenas 40-240

La potencia nominal para la placa sería:

$$H_1 = 0,004(32)^{1,08}(120)^{0,9}(0,375)^{(3-0,07*0,375)} = 0,68 \text{ hp}$$

La potencia nominal para el rodillo es:

$$H_2 = \frac{1000(29)(32)^{1,5}(0,375)^{0,8}}{(120)^{1,5}} = 1804,3 \text{ hp}$$

Se halla el valor de la potencia tabulada, en este caso es el mínimo entre los valores anteriores:

$$H_{tab} = \min(0,68 - 1804,3)$$

$$\boxed{H_{tab} = 0,68 \text{ hp}}$$

Como se observa de acuerdo con el resultado, la potencia de la cadena está limitada por la fatiga del eslabón de la placa. Finalmente se halla la potencia permisible mediante la ecuación 40 equivalente a la ecuación 17-37 del libro Shigley (Budynas & Nisbett, 2012).

$$H_a = K_1 K_2 H_{tab} \quad (40)$$

$$H_a = (1,54)(1,0)(0,68)$$

$$\boxed{H_a = 1,05 \text{ hp}}$$

La potencia que se debe transmitir se calcula según la ecuación 24 o 17-38 del libro Shigley (Budynas & Nisbett, 2012). En concordancia con la tabla 17-15 del libro Shigley

(Budynas & Nisbett, 2012), se sugiere tomar un impacto ligero y así se establece un  $K_s = 1,2$ . Se toma un factor de diseño de impacto moderado (diversidad de terrenos y altas vibraciones)  $n_d = 1,1$ .

$$H_d = H_{nom} K_s n_d \quad (24)$$

$$H_d = (0,402)(1,2)(1,1)$$

$$\boxed{H_d = 0,53064 \approx 0,531 \text{ HP}}$$

Basándose en la capacidad de la cadena comercial, sus fabricantes y el factor posextremo, se tiene entonces, que su vida útil es de 15 000 horas a carga completa.

Procedemos a calcular la longitud de la cadena y la distancia de centros corregida, mediante las ecuaciones (25), (26), (27), correspondiente a la ecuación 17-34, 17-35 y 17-36 del libro Shigley (Budynas & Nisbett, 2012)

$$\frac{L}{p} = \frac{2C}{p} + \frac{N_1 + N_2}{2} + \frac{(N_2 - N_1)^2}{4\pi^2 \frac{C}{p}} \quad (25)$$

$$A = \frac{N_1 + N_2}{2} - \frac{L}{p} \quad (26)$$

$$C = \frac{p}{4} \left[ -A + \sqrt{A^2 - 8 \left( \frac{N_1 - N_2}{2\pi} \right)^2} \right] \quad (27)$$

Teniendo en cuenta que la distancia entre centros de la sección 1 es de 36,2 in, mediante la ecuación (25) obteniendo:

$$\frac{L}{p} = \frac{2(36,2)}{0,375} + \frac{42 + 32}{2} + \frac{(32 - 42)^2}{4\pi^2 \frac{(36,2)}{0,375}} = 230,09$$

$$L = 230,09(0,375) = 86,3 \text{ in}$$

Calculando la distancia entre centros corregida de la sección 1 mediante las ecuaciones (26) y (27):

$$A = \frac{42 + 32}{2} - 231,15 = -193,09$$

$$C_1 = \frac{0,375}{4} \left[ 193,09 + \sqrt{193,09^2 - 8 \left( \frac{42 - 32}{2\pi} \right)^2} \right]$$

$$\boxed{C_1 = 36,2 \text{ in}}$$

Para la sección 2, la distancia entre centros es de 20,86 in, mediante la ecuación (25) se tiene que:

$$\frac{L}{p} = \frac{2(20,86)}{0,375} + \frac{24 + 32}{2} + \frac{(32 - 24)^2}{4\pi^2 \frac{(20,86)}{0,375}} = 139,28$$

$$L = 230,09(0,375) = 52,23 \text{ in}$$

Calculando la distancia entre centros corregida de la sección 2 mediante las ecuaciones (26) y (27):

$$A = \frac{24 + 32}{2} - 139,28 = -111,28$$

$$C_2 = \frac{0,375}{4} \left[ 111,28 + \sqrt{111,28^2 - 8 \left( \frac{32 - 24}{2\pi} \right)^2} \right]$$

$$\boxed{C_1 = 20,9 \text{ in}}$$

### CUMPLIMIENTO DE LA CONDICIÓN DE ACKERMAN

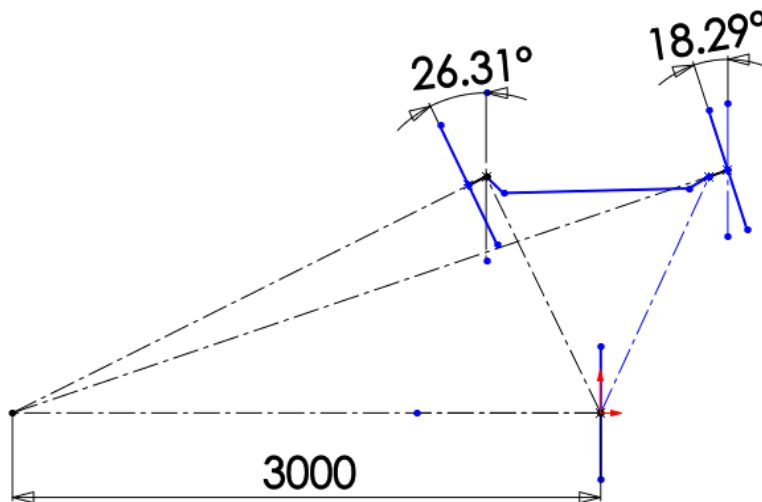
Los resultados para los ángulos de giro según la condición de Ackerman dados por las ecuaciones (17) y (18) son los siguientes:

$$\delta_o = \tan^{-1}\left(\frac{2L}{(4L + t)}\right) = 21,27^\circ$$

$$\delta_i = \tan^{-1}\left(\frac{2L}{(4L - t)}\right) = 34,93^\circ$$

Estos ángulos, son los ángulos interior y exterior que el sistema de dirección del vehículo debe lograr para que pueda tomar una curva bajo parámetros establecidos. Seguido a esto, se determinaron geoméricamente los ángulos reales del sistema de dirección, con el fin de verificar si la geometría de Ackerman cumple con la teoría.

Los ángulos reales interno y externo obtenidos que se muestran en la figura 45, tienen un valor de  $18,29^\circ$  y  $26,31^\circ$  respectivamente, los cuales son menores a los ángulos calculados en ambos casos, por lo que el vehículo cumple con la condición de Ackerman y puede describir curvas bajo los parámetros establecidos sin inconveniente alguno.



**Figura 45.** Geometría de Ackerman en el radio mínimo (giro máximo). Se verifican los ángulos reales a los que el vehículo está sometido

**Fuente:** Elaboración propia.

## COMPARATIVA DFMA

Se realizó una comparativa DFMA entre los VTH realizados en la Universidad de Córdoba, los cuales son el primer diseño realizado, el VTH urbano desarrollado por Agudelo y Violet (2015) y el VTH adaptable diseñado por García y Peña (2017), con el VTH anfibio desarrollado. El análisis comparativo se muestra en la tabla 9.

Parámetro	Sub-parámetro	Primer diseño	VTH Urbano	VTH adaptable	VTH Anfibio	
<b>Chasis</b>		Corte	21	15	29	13
<b>Complejidad del ensamble</b>	PM	Doblado/ Longitud de arco	12/3090 mm	14/1680 mm	6/910 mm	16/2290 mm
		Soldadura/ Longitud cordón	24/2057 mm	17/1400 mm	14/960 mm	15/996 mm
		Masa	12,1 kg	9,8 kg	11,4 kg	10,9 kg
	Elementos estructurales: Ref. / Longitud	A /7160mm B/ 1390 mm C/ 750 mm E/ 820 mm	D/6200 mm B/2200 mm	A /3470mm G/3290mm	D/ 6521 B/2548 mm	
	Nº herramientas necesarias para montaje y desmontaje	8	6	6	6	

**PM:** Procesos de manufactura. Tubería (diámetro/espesor): **A:** ½” /2 mm, **B:** 1¼” /1,5 mm, **C:** 1½” /2,3 mm, **D:** ½” /1,5 mm, **E:** 15x30mm/1,5 mm, **G:** Tubería rectangular 50x30 mm /1,5 mm.

**Tabla 9.** Análisis comparativo entre los diseños de los VTH elaborados en la Universidad de Córdoba y el VTH anfibio.

**Fuente:** Elaboración propia.



Se evidencia que para el VTH anfibia, se redujeron el número de procesos de cortes en un 13% con respecto al VTH urbano, un 55% para el VTH adaptable y 38% para el primer diseño realizado. La reducción del número de cortes muestra que se necesitaron menos uniones soldadas y por lo tanto menos longitud de cordones de soldadura con relación a los otros VTH, exceptuando el caso del VTH adaptable debido a que integra un gran número de uniones por elementos roscados en su diseño. Para el caso de los procesos de doblados se dio un incremento de la longitud de arco con relación al VTH urbano y al VTH adaptable en un 36% y 60% respectivamente, por el hecho que se priorizó en el diseño del vehículo en procesos que redujeran el número de piezas y de cordones de soldadura que agregarán peso a la estructura metálica, de igual forma se evidencia un mayor peso del VTH anfibia con respecto al VTH urbano en un 10% por poseer mayor longitud en sus elementos estructurales, resultado de las medidas establecidas para que el vehículo pudiera ser estable y desplazarse sobre la superficie del río Sinú, sin embargo, el peso del chasis del VTH anfibia es menor en comparación con el VTH adaptable en un 5% y 10% con respecto al primer diseño.

El número de herramientas necesarias para el montaje y desmontaje del vehículo se mantuvieron en 6 con respecto a los anteriores modelos, esto es debido a que en el caso del VTH urbano se cuenta con un techo desmontable manualmente por tornillos mariposas y en el caso del VTH adaptable se utilizaron uniones de cierre rápido ajustables manualmente. Para el caso del VTH anfibia para la unión del chasis con el casco de flotación, se utilizaron tornillos y tuercas de igual referencia a las utilizadas en bicicletas

y elementos de vehículos reclinados, por lo que es desmontable con el mismo número de herramientas.

Para el cálculo de la complejidad del conjunto, se hizo uso de las ecuaciones (19) y (20), se enumeraron el número de piezas totales, el número de piezas diferentes, las interfaces y el número de funciones que desempeñan el VTH primer diseño, urbano, adaptable y anfibio comparados. Estos datos se muestran en la tabla 10.

	Primer diseño	VTH urbano	VTH adaptable	VTH anfibio
<b>Número de tipos diferentes de piezas</b>	31	29	38	31
<b>Número de piezas</b>	58	47	89	134
<b>Número de interfaces</b>	73	62	137	98
<b>Número de funciones</b>	1	1	2	2
<b>Complejidad del conjunto</b>	50,82	43,88	38,66	37,06

**Tabla 10.** Análisis comparativo entre la complejidad del conjunto de los VTH elaborados en la Universidad de Córdoba y el VTH anfibio.

**Fuente:** Elaboración propia

De la tabla 10 se muestra que la complejidad del conjunto del VTH anfibio es la menor con un valor de 37,06 esto significa que posee una complejidad menor en un 27% para el primer diseño, 16% para el VTH urbano y 4% con respecto al VTH adaptable. Además, se observa que el VTH anfibio posee el mayor número de piezas totales entre los vehículos comparados, sin embargo, también posee un menor número de piezas diferentes que el VTH adaptable, igual número que el primer diseño y mayor número de piezas que el VTH

urbano, esto significa que tiene varias piezas homogéneas que disminuyen el número de herramientas necesarias para el ensamble y desensamble. Se nota también, que el número de interfaces del vehículo anfibia con respecto al primer diseño y el VTH urbano es mayor en un 25% y 37% respectivamente y menor en un 28% comparado con el VTH adaptable; esto muestra que en el diseño del vehículo anfibia se tuvo en cuenta la unión de componentes que disminuyeran la complejidad del conjunto sin afectar la funcionalidad o capacidad de desensamble y ensamble del vehículo, sin embargo, el mayor número de interfaces genera mayores tiempos de ensamble y desensamble en el vehículo anfibia, al igual que el alto número de piezas en comparación con otros diseños.

### **CONSTRUCCIÓN Y PUESTA A PUNTO**

Para el proceso de construcción del casco del vehículo, se realizó la medición y disposición del bloque de poliestireno expandido mostrando en la figura 46.



**Figura 46.** Bloque de poliestireno expandido utilizado para la construcción del molde del casco.

**Fuente:** Elaboración propia.

Se trazó sobre el bloque la geometría del casco estipulada anteriormente y se realizaron los cortes necesarios para formar la figura con las medidas establecidas, además en el proceso se realizaron las ranuras sobre el molde para el ensamble con el chasis y un posterior lijado sobre toda la superficie para obtener un acabado superficial uniforme. Los procesos de fabricación se muestran en la figura 47.



**Figura 47.** Elaboración de la geometría del casco en poliestireno expandido.

**Fuente:** Elaboración propia.

El molde finalizado elaborado en poliestireno expandido llegó a quedar con la geometría mostrada en la figura 48.



**Figura 48.** Molde final del casco en poliestireno expandido.

**Fuente:** Elaboración propia

Luego de elaborado el molde del casco se procedió a cubrirlo por completo con una mezcla de almidón y papel Kraft como se muestra en la figura 49. Esto se hizo con la finalidad de crear una capa que protegiera el molde de poliestireno expandido de la reacción química con la resina utilizada para la aplicación de la fibra de vidrio, luego de esto se dejó secar por 6 horas antes de aplicar la mezcla de resina de poliéster y fibra de vidrio. En las ranuras donde se integra el chasis al bote se agregaron las placas metálicas con forma e U para el ensamble del casco con el chasis.



**Figura 49.** Recubrimiento del molde de poliestireno expandido con papel Kraft.

**Fuente:** Elaboración propia.

Después de cubrir completamente el molde, se midieron y se cortaron las capas de fibra de vidrio tipo MAT 450 y se posicionaron sobre todo el casco, para el caso de este vehículo se utilizaron dos capas de este tipo de fibra de vidrio. El proceso de corte y aplicación de la fibra se ilustra en la figura 50.



**Figura 50.** Medición y corte de las capas de fibra de vidrio MAT 450.

**Fuente:** Elaboración propia.

Una vez cortada la fibra con las medidas establecidas, se procedió a agregar el catalizador en una proporción del 2 % con respecto a la resina de poliéster considerando las condiciones de temperatura en el momento de la aplicación, una vez mezclados estos componentes se impregnó la fibra de vidrio sobre el molde con la resina en proporción de 750 g de resina de poliéster por cada capa de 1 m<sup>2</sup> de fibra de vidrio de gramaje 450. Se esparció la resina de manera uniforme con un rodillo en las partes más grandes de la embarcación y se utilizaron brochas para espacios más pequeños como se muestra en la figura 51, teniendo especial cuidado de que no se generaran burbujas de aire entre el molde y la fibra que debilitaran la estructura del bote, la fibra fue puesta y recortada en figuras de tamaños pequeños para una aplicación más fácil y uniforme para evitar también que se formaran zonas con mayores espesores que otras.



**Figura 51.** Proceso de impregnación de la fibra de vidrio con resina de poliéster.

**Fuente:** Elaboración propia

Una vez cubierto por completo el molde de la embarcación con la primera capa de fibra de vidrio, se dejó por un tiempo aproximado de 12 horas que la mezcla secase de manera apropiada y obtuviera rigidez, el resultado de la aplicación de la primera capa se puede apreciar en la figura 52.



**Figura 52.** Primera capa de fibra de vidrio aplicada completamente.

**Fuente:** Elaboración propia.



Se verificó el estado del casco luego de este periodo de tiempo y se aplicó una segunda capa de fibra de vidrio de manera similar en la que se aplicó la primera capa, teniendo cuidado de no formar zonas con espesores diferentes en la estructura al posicionar las capas de fibra de vidrio, finalmente la segunda capa se dejó secar por otras 12 horas, el casco del vehículo con la aplicación finalizada de la segunda capa de la mezcla resina de poliéster- fibra de vidrio se puede observar en la figura 53.



**Figura 53.** Recubrimiento finalizado del casco con fibra de vidrio.

**Fuente:** Elaboración propia

Posterior a esto, se le realizó a la estructura resultante un proceso de pulido alrededor de toda la geometría mediante el uso de la pulidora eléctrica y los pliegos de papel de lija número 120. Este proceso se realizó con el fin de darle uniformidad a la superficie del casco, eliminar las posibles burbujas de aire creadas durante el proceso de aplicación de la fibra de vidrio, el proceso de pulido se observa en la figura 54.



**Figura 54.** Proceso de pulido del casco.

**Fuente:** Elaboración propia.

Se realizó una mezcla de talco de referencia n° 325 y resina de poliéster en una proporción de 1 a 2 respectivamente, para formar una masilla con la que se recubrió por completo la estructura del casco, con el fin de proporcionar mayor resistencia y un mejor acabado superficial a la embarcación, una vez seca la masilla, se inició el proceso de lijado para darle uniformidad y un buen acabado superficial al casco. La aplicación de la masilla y lijado se muestran en la figura 55.



**Figura 55.** Recubrimiento del casco con masilla y pulido del casco.

**Fuente:** Elaboración propia.

Finalmente, se dio inicio al proceso de pintado del casco para culminar el proceso de su elaboración. El resultado final del casco del VTH se puede apreciar en la figura 56.



**Figura 56.** Casco del VTH completamente terminado y pintado.

**Fuente:** Elaboración propia.

Se inició la construcción del chasis metálico con procesos de corte y dobleces de los perfiles circulares utilizados siguiendo las especificaciones de los planos elaborados (ver anexo 14, planos 2, 3, 4, 5, 6).

Luego de seleccionados los perfiles estructurales para la construcción VTH, se procedió a la realización de los procesos de corte y doblado de los perfiles circulares para las partes que componen el chasis metálico del vehículo, como lo son el tren delantero, el tubo central, el tren trasero y el habitáculo. Los perfiles estructurales circulares doblados y cortados son mostrados en la figura 57.



**Figura 57.** Miembros estructurales circulares doblados utilizados para la construcción del chasis.

**Fuente:** Elaboración propia.

Consecutivo a esto, se inició el proceso de unión por soldadura de la estructura del chasis, se realizó en primera instancia la unión del tren delantero con el tubo central, para esto se tuvo especial cuidado en mantener el ángulo de avance en  $12^\circ$ , el ángulo Kingpin en  $10^\circ$  y las medidas establecidas en el diseño del vehículo como se evidencia en la figura 58.



**Figura 58.** Proceso de unión por soldadura del tren delantero con el tubo central.

**Fuente:** Elaboración propia.

Se procedió a la unión del habitáculo al tubo central y al tren delantero, además se agregaron los perfiles circulares que constituyen la base para el asiento y el espaldar. Seguido a esto, se midieron respectivos ángulos estipulados previamente para la conformación del tren trasero y se unió al resto de la estructura, como se muestra en la figura 59.



**Figura 59.** Unión por soldadura del habitáculo y el tren trasero al tubo central.

**Fuente:** Elaboración propia.

Durante todo el proceso de unión por soldadura se tuvieron en cuenta las distancias y la geometría necesaria para que el chasis pudiera integrarse de forma precisa con la embarcación, para esto se realizaron mediciones durante el proceso de soldado y verificaciones posteriores del ensamble entre las dos estructuras principales. Finalizado el proceso de soldadura para el chasis, se procedió al pulido de la estructura completa para dar la mayor uniformidad posible a todo el chasis con el uso de una pulidora.

También se realizó un proceso de maquinado y roscado para la elaboración de los ejes y las espigas como se muestra en la figura 60 para posteriormente agregar estos elementos a la dirección del VTH.



**Figura 60.** Proceso de maquinado y roscado de los ejes y las espigas.

**Fuente:** Elaboración propia.

Para las espigas de la dirección, se realizó un proceso de roscado en la parte superior para el ensamble de la espiga con la dirección del vehículo. En cuanto a los ejes se realizaron procesos de torneado con el fin de obtener las medidas establecidas, además de un proceso de roscado ambos extremos de los ejes para poder desmontarlos fácilmente de la espiga de la dirección para el mantenimiento o reemplazo de las piezas. El resultado de los procesos de maquinado y roscado para las espigas y los ejes se aprecian en la figura 61.



**Figura 61.** Espiga(izquierda) y eje (derecha) maquinados.

**Fuente:** Elaboración propia

Luego, se elaboró el conjunto del brazo de control y rótulas que conforman el sistema de dirección, se fijó por construcción geométrica de forma que cumpliera con la condición de la geometría de Ackerman y se agregó a las espigas. Posteriormente, al chasis se ensamblaron los ejes, las ruedas, los manubrios, los platos, el piñón fijo, los pedales, el asiento y el sistema de frenado, como se puede ver en la figura 62.



**Figura 62.** Ensamblado de los componentes del VTH.

**Fuente:** Elaboración propia.



Con los componentes agregados al chasis y verificado el correcto funcionamiento de las piezas se finalizó la construcción del chasis con la realización del proceso de pintado de la estructura, se aplicó en primera instancia una base anticorrosiva para protegerlo de la corrosión del medio de trabajo y seguido a esto se aplicó la pintura para acabo final de la estructura metálica del vehículo. El proceso de pintado se muestra en la figura 63.



**Figura 63.** Proceso de pintado del chasis.

**Fuente:** Elaboración propia

Para la cojinería del VTH se recubrió la base de madera con polipropileno de alta densidad y se rellenaron con la espuma flexible. Por último, se recubrieron con el material sintético cordobán para el finalizado de tapicería del vehículo. El tapizado de los cojines es mostrado en la figura 64.



**Figura 64.** Tapizado del asiento y el espaldar del VTH.

**Fuente:** Elaboración propia.

Se fabricaron 9 paletas en total, uniendo dos capas de fibra de vidrio e impregnándolas con resina de poliéster, luego de que secan por completo en un periodo de tiempo, se cortaron y se pulieron las paletas con las medidas y la configuración geométrica planteada. Las paletas construidas para el vehículo se observan en la figura 65.



**Figura 65.** Paletas para la propulsión en el agua del vehículo.

**Fuente:** Elaboración propia.

Finalmente, se ensamblaron todos los componentes del vehículo que permitieran el desplazamiento por las rutas pavimentadas de la ciudad de Montería y sobre la superficie del río Sinú. El resultado final del vehículo es mostrado en la figura 66.



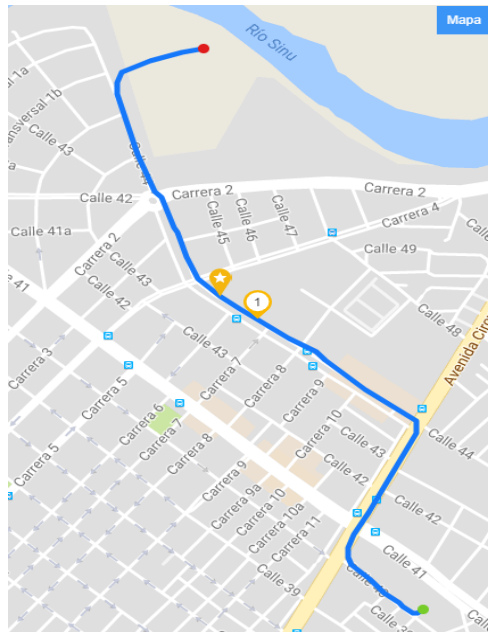
**Figura 66.** VTH anfibio completamente ensamblado.

**Fuente:** Elaboración propia

## EVALUACIÓN

### 5.1.8. Evaluación en rutas pavimentadas.

El recorrido inicial constó de un trayecto de 2,05 km de distancia, con el punto de partida representado en color verde y el punto de finalización en color rojo como se muestra en la figura 67.



**Figura 67.** Recorrido por rutas pavimentadas en la ciudad de Montería.

**Fuente:** Elaboración propia

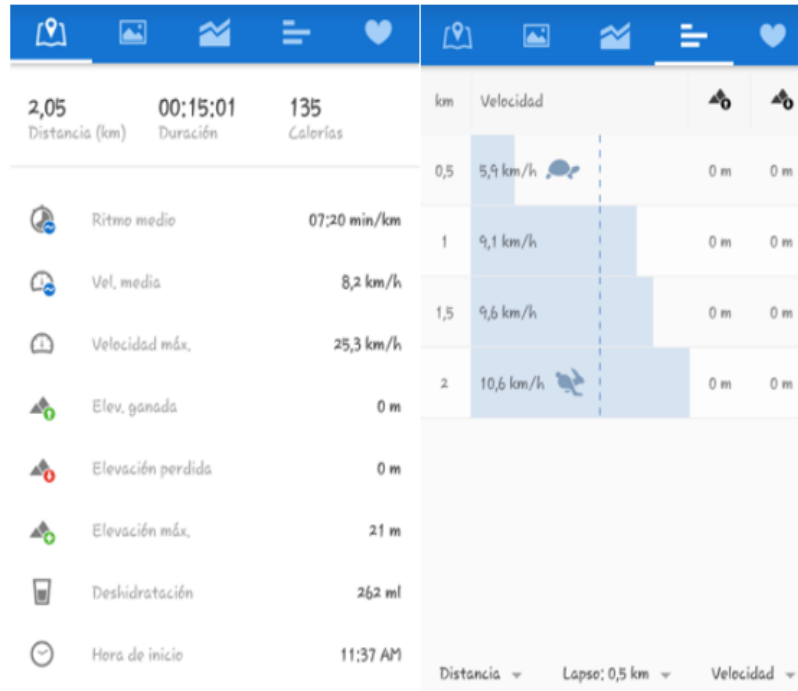
En esta trayectoria recorrida se contó con desplazamientos sobre pendientes, reductores de velocidad, glorietas, semáforos, curvas y terreno sin pavimentar en la ciudad de Montería, sin que el VTH tuviera problemas en su desplazamiento, esto es mostrado en la figura 68.



**Figura 68.** Recorrido en tierra por la ciudad de Montería

**Fuente:** Elaboración propia

El recorrido se llevó a cabo en un tiempo total 15 minutos, con una velocidad promedio de 8,2 km/h, una velocidad máxima alcanzada de 25,3 km/h y un ritmo medio de 7 minutos con 20 segundos por kilómetro. Mediante el software Runtastic se realizó el seguimiento y evaluación del trayecto realizado, detallado cada 500 metros. Esta información es mostrada en la figura 69.



**Figura 69.** Detalles del trayecto recorrido con el vehículo.

**Fuente:** Elaboración propia

Durante el desplazamiento del vehículo no se evidenció inestabilidad por efecto del terreno en ninguno de los casos de terreno pavimentado o sin pavimentar, además pudo sobrepasar reductores de velocidad, resaltos y terrenos irregulares sin que se afectara la estructura o la seguridad del usuario, esto a consecuencia de la altura mínima del vehículo que permitió superar estos inconvenientes sin problema alguno. Para las condiciones de giro en rutas pavimentadas de la ciudad, el VTH fue capaz de tomar todas las curvas en el trayecto sin ningún problema, además de transitar en vías principales y secundarias sin inconvenientes de espacio por sus dimensiones. Además, el sistema de frenado funcionó de forma adecuada al detenerse en semáforos, glorietas y zonas donde fuera necesario detenerse o disminuir la velocidad.

El vehículo, fue capaz de pasar de un medio a otro sin efectuar ningún cambio en su estructura o sin que el usuario debiera detener el vehículo o bajar de él. El paso del VTH de la tierra a el agua se efectuó en inmediaciones del río Sinú, en la orilla de la margen derecha, donde se desplazó desde la tierra hasta entrar completamente en el río, en el proceso, el usuario no tuvo ningún inconveniente de estabilidad al momento del cambio de medio por efecto del terreno o de la corriente del río. Se evidenció, además, que el terreno sin pavimentar en la orilla del río Sinú no fue inconveniente para que el VTH se desplazara hasta entrar en el agua, a pesar de que el terreno constaba de lodo y piedras que hacían irregular el terreno, lo que disminuye la tracción de las llantas con la superficie. Este proceso se muestra en la figura 70.

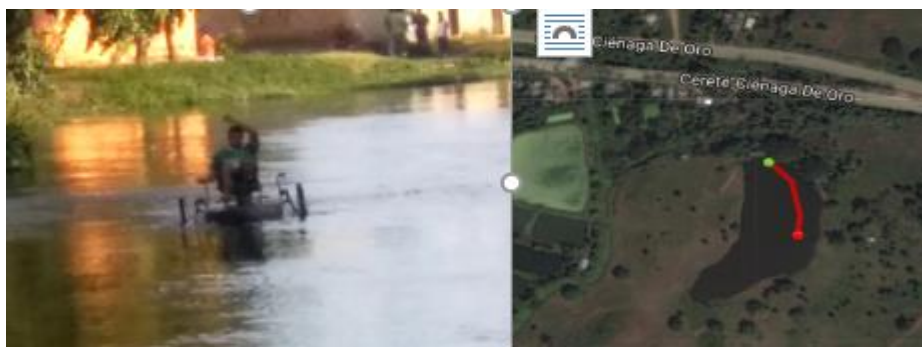


**Figura 70.** Paso del medio terrestre al medio acuático.

**Fuente:** Elaboración propia.

### 5.1.9. Evaluación en medio acuático.

En la figura 71, se logra apreciar el vehículo a través de su recorrido en agua estática, la primera evaluación se realizó en una represa perteneciente al municipio de Ciénaga de Oro, recorriendo una trayectoria de 100 metros.



**Figura 71.** Desplazamiento del VTH en agua estática.

**Fuente:** Elaboración propia.

El vehículo alcanzó velocidades de hasta 3,2 km/h y se desplazó sin presentar problemas de estabilidad o flotación durante el trayecto. El vehículo fue capaz de girar correctamente en la dirección deseada en el agua con el movimiento de la dirección de la misma forma en que gira cuando se desplaza sobre la tierra, además se detuvo al momento de accionar el freno de forma adecuada.

El segundo recorrido realizado se efectuó en el caño de Aguas Prietas del municipio de Ciénaga de Oro, se realizaron trayectorias con desplazamientos transversales a través del caño y longitudinales a favor de la corriente para evaluar el desempeño del vehículo. Las pruebas fueron realizadas en la temporada del mes de octubre del presente año. En la figura 72 se muestra el recorrido establecido.





**Figura 72.** Trayectorias recorridas en el caño de Aguas Prietas.

**Fuente:** Elaboración propia

Durante el trayecto de forma transversal en el caño se evidenció un desplazamiento del vehículo en sentido del flujo del agua provocando que el VTH no cruzara de una orilla a otra de forma recta, esto fue producto de la fuerza que ejerce la corriente sobre el vehículo que tiende a desplazarlo. El tiempo total que tardó el vehículo para transitar de una orilla a otra fue de 46 segundos, recorriendo una distancia de 25, 88 metros, con una velocidad media de 2 km/h. Además, la distancia que desplazó longitudinalmente el flujo del agua al vehículo fue de aproximadamente 11 metros de su posición de inicio, sin embargo, no se presentaron problemas de inestabilidad en el desarrollo de la prueba, por lo que se afirma que la fuerza del flujo de agua del caño de Aguas Prietas no es suficiente para desestabilizar el VTH. La figura 73 muestra la evaluación realizada en el caño.



**Figura 73.** Evaluación del VTH en el caño de Aguas Prietas.

**Fuente:** Elaboración propia.

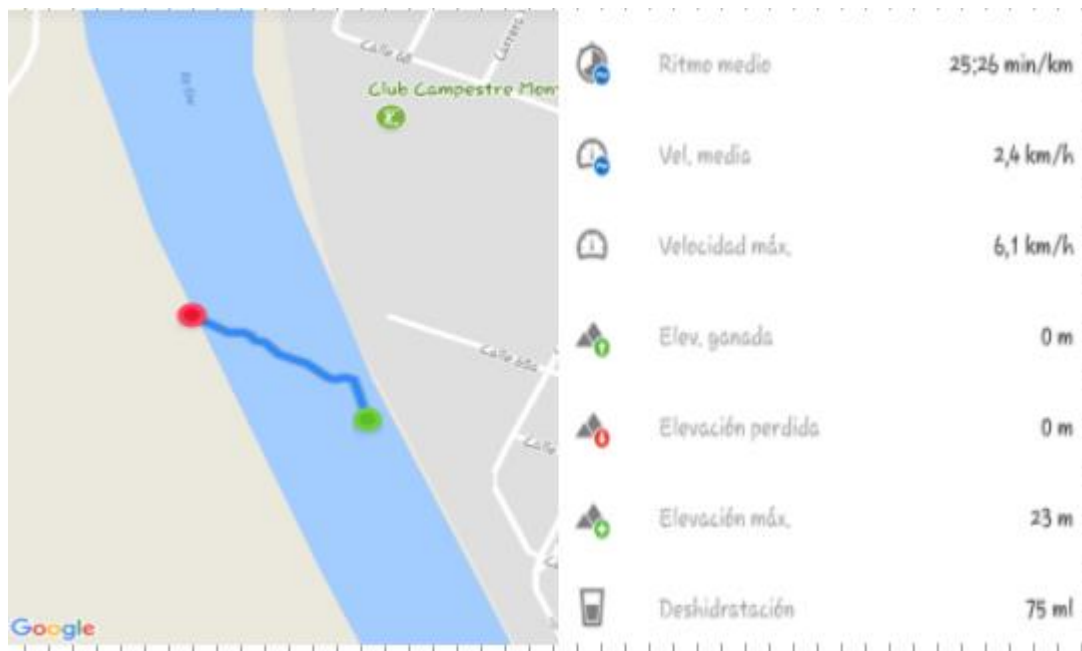
Durante el recorrido el usuario fue capaz de producir movimientos de oscilatorios ligeros y ponerse de pie sobre la embarcación sin producir vuelco como se puede evidenciar en la figura 74.



**Figura 74.** Prueba de estabilidad del vehículo en agua.

**Fuente:** elaboración propia.

El VTH fue capaz de trasladarse de una orilla a otra en un tiempo de 2 minutos y 1 segundo, recorriendo una distancia total de 180 metros. La velocidad promedio del vehículo fue de 2,4 km/h, mientras que la velocidad máxima alcanzada fue 6,1 km/h con un ritmo de 25 min/km. La trayectoria recorrida en el desplazamiento transversal y los datos obtenidos con el software Runtastic se muestran en la figura 75, mientras que el desarrollo de la evaluación se aprecia en la figura 76.



**Figura 75.** Trayectoria recorrida y datos obtenidos en la evaluación transversal del VTH en el río Sinú.

**Fuente:** Elaboración propia.



**Figura 76.** Evaluación del desplazamiento transversal sobre el río Sinú.

**Fuente:** Elaboración propia.

En la figura 77, se aprecia la evaluación del recorrido longitudinal del VTH a favor de la corriente sobre la superficie del río Sinú. Se realizó un recorrido de 100 metros a lo largo del río, además se evidenció que la turbulencia producida por la lancha que estaba realizando el acompañamiento no afectó su estabilidad.



**Figura 77.** Evaluación del desplazamiento longitudinal a favor de la corriente.

**Fuente:** Elaboración propia.

## VALIDACIÓN

### 5.1.10. Velocidad en tierra

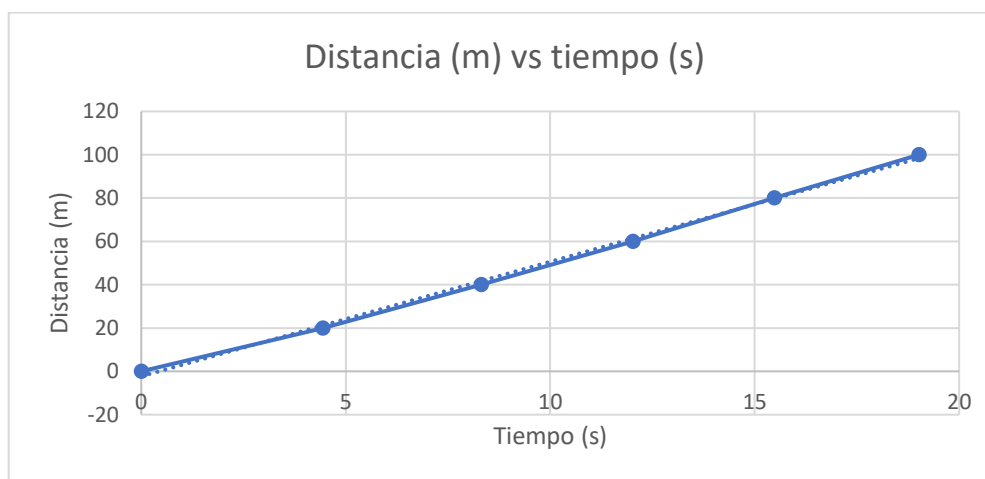
Se realizó el montaje de la pista que se ilustra en la figura 22, se procedió a recorrerla 5 veces tomando los datos de los tiempos al pasar por cada una de las demarcaciones, esos datos son los presentados en la tabla 11.

Recorridos	Tiempos (s)					
	Inicio	C1	C2	C3	C4	Final
1	0	4,55	8,39	12,09	15,80	18,87
2	0	4,00	7,43	10,96	13,87	17,63
3	0	4,33	8,12	11,58	15,41	19,07
4	0	4,54	8,62	12,66	15,89	19,47
5	0	4,76	8,98	12,81	16,44	20,07
<b>Promedio</b>	<b>0</b>	<b>4,44</b>	<b>8,31</b>	<b>12,02</b>	<b>15,48</b>	<b>19,02</b>

**Tabla 11.** Datos pruebas de velocidad máxima en tierra.

**Fuente:** Elaboración propia.

Con los tiempos promedios se procedió a realizar el grafico de distancia vs velocidad



**Figura 78.** Distancia vs Tiempos promedios de la prueba de velocidad en tierra.

**Fuente:** Elaboración propia.

Realizando el análisis de la figura 78 se observa que la pendiente de la curva distancia recorrida vs tiempo es de 5,29 que hace referencia a la velocidad del vehículo, además se

tiene como resultado una velocidad promedio del vehículo de 19,08 km/h al realizar estas pruebas.

#### 5.1.11. Frenado en tierra

Luego de cada uno de los recorridos de velocidad que se realizaron se procedió a activar el sistema de freno y tomar los datos de tiempo que tardaba el vehículo en detenerse y la distancia que recorría luego del punto en que fue activado el sistema de freno, los datos de estas mediciones son las presentadas en la tabla 12.

Prueba	Distancia de frenado (m)	Tiempo de frenado (s)
1	14,48	5,22
2	12,67	4,17
3	14,91	4,91
4	18,20	6,38
5	17,60	6,18

**Tabla 12.** Datos de prueba de frenado en tierra.

**Fuente:** Elaboración propia.

Como se observa los tiempos de respuesta al frenado son mayores a 4 segundos en todas las pruebas y por ende la distancia desplazada desde el punto donde se activa el freno hasta donde se detiene el vehículo, en cada una de las pruebas es superior a 12 metros, esta situación ocurre porque al activar el freno los pedales siguen girando debido a que cuenta con un sistema de transmisión de piñón fijo y se hace necesario regular de a poco el giro de los pedales, con el fin de evitar daños en el sistema de transmisión.

#### 5.1.12. Impacto con resalto

El recorrido marcado por la aplicación Runtastic muestra que la velocidad con la que se impactó el resalto fue de 15km/h, no se presentaron deformaciones milimétricas en el chasis del vehículo, tampoco se presentó impacto con el casco de flotación, debido que la

distancia entre el casco y la superficie del resalto fue de 80 mm. El vehículo logró pasar el resalto sin presentar problemas como se evidencia en la figura 79.



**Figura 79.** Prueba de impacto contra resalto.

**Fuente:** Elaboración propia.

### 5.1.13. Prueba de giro

Se logro realizar giros de forma precisa sin presentar problemas de volcamiento o maniobrabilidad, la figura 80 muestra el comportamiento al girar. Esto evidencia que el vehículo puede girar en una vía estándar de 6000 mm de ancho.



**Figura 80.** Prueba de giro.

**Fuente:** Elaboración propia

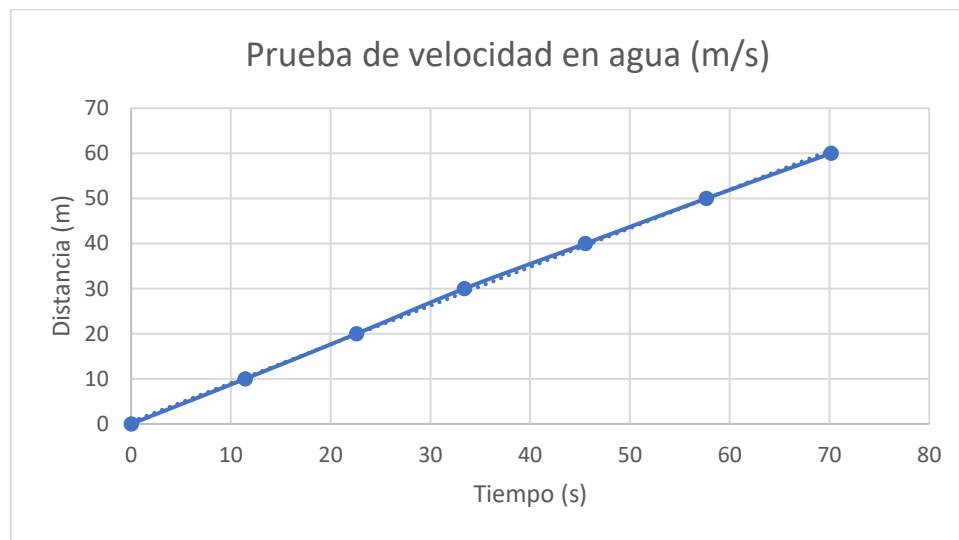
### 5.1.14. Velocidad en agua

De acuerdo con el montaje presentado en la figura 23 se realizó la prueba en agua quieta, obteniendo como resultados los datos presentados en la tabla 13.

Puntos de control	Ubicación (m)	Tiempo (s)
C1	0	0
C2	10	11:44
C3	20	22:60
C4	30	33:40
C5	40	45:55
C6	50	57:67
C7	60	70:18

**Tabla 13.** Datos primera prueba de velocidad en el agua.

**Fuente:** Elaboración propia.



**Figura 81.** Prueba de velocidad en agua.

**Fuente:** Elaboración propia.

De acuerdo con la figura 81, se establece que la velocidad alcanzada por el vehículo en agua es de  $0,86 \text{ m/s}$ . Comparando este resultado con la velocidad que presenta el vehículo diseñado por la Universidad de Southampton la cual es de  $1,12 \text{ m/s}$  (Chesshire, y otros, 2008) se observa una reducción de 23%, esto debido a que el vehículo diseñado



por la Universidad de Southampton cuenta con un sistema de paletas de dimensiones mayores, menor peso, mayor complejidad de diseño y procesos de manufactura. Por esto se determina que los resultados de velocidad obtenidos por el VTH son aceptables.

#### **5.1.15. Frenado en agua**

El tiempo que tardo el vehículo en frenarse por completo fue de 4,38 s, esto debido que al activar el freno en el agua primero se genera una turbulencia en la cual el vehículo sigue moviéndose por el efecto producido de su desplazamiento. Sin embargo, la distancia que recorrió después de activar el freno fue de 4,7 m, esto muestra que la capacidad de frenado es funcional.

#### **5.1.16. Línea de flotación**

Se midió la longitud desde la superficie del casco hasta el punto donde llega el agua como se muestra en la figura 82, dando como resultado 0,11 m. La comparación de este con los obtenidos teóricamente y mediante la simulación CFD, es la presentada en la tabla 14.



**Figura 82.** Medición de línea de flotación.

**Fuente:** Elaboración propia

Línea de flotación	Longitud (m)	Error (%)
<b>Teórica</b>	0,1078	2
<b>Simulación CFD</b>	0,1110	1

**Tabla 14.** Comparación de la línea de flotación.

**Fuente:** Elaboración propia

Los porcentajes de error son de 2% y 1%, esto debido a que las condiciones reales y las condiciones que se plantearon fueron bastante cercanas y fueron pocos los factores externos que afectaron la prueba real.

#### **5.1.17. Desplazamiento transversal en el río**

Teniendo en cuenta los datos presentados en la tabla 15, y observando la figura 75, el ángulo de desviación fue de 41,9 ° y la velocidad a la que se logró realizar este recorrido fue de 1,49 m/s, esto debido a que actuó la velocidad del vehículo y la del río.

Tiempo del recorrido (s)	Distancia longitudinal (m)	Distancia real del recorrido (m)	Distancia de orilla a orilla (m)
121	90	180	100

**Tabla 15.** Datos del recorrido transversal.

**Fuente:** elaboración propia.

#### **5.1.18. Desplazamiento longitudinal**

Los resultados presentados en la tabla 16 evidencian que durante el recorrido longitudinal la velocidad del VTH fue menor que la presentada en el recorrido transversal, esto debido a que el área sobre la cual impacta la corriente es menor que la presentada en el recorrido transversal.

Distancia recorrida (m)	Tiempo del recorrido (s)	Velocidad máxima (m/s)
150	112	1,34

**Tabla 16.** Datos del recorrido longitudinal en el río.

**Fuente:** Elaboración propia.

Durante esta prueba el vehículo se mostró estable ante la presencia de remolinos en la superficie del río y permitió una buena maniobrabilidad.

### 5.1.19. Fuerza de arrastre

Para el valor de la fuerza de arrastre se realizó el montaje de la figura 23, como se presenta en la figura 83, para la cual se registraron los datos presentados en la tabla 17.



**Figura 83.** Validación de fuerza de arrastre.

**Fuente:** elaboración propia.

Muestra	Medida registrada (kg)	Fuerza de arrastre (N)	% Error
1	3,2	31,39	49,3
2	3,8	37,23	39,9
3	5,5	53,96	12,9
4	4,7	46,11	25,6

**Tabla 17.** Resultados de medición de fuerza de arrastre.

**Fuente:** Elaboración propia.

Los porcentajes de error obtenidos se deben a que el fluido no golpeaba directamente el VTH puesto la lancha de la defensa civil se encontraba en la trayectoria, también los posibles errores de medición en los elementos utilizados y la diferencia en peso del usuario con respecto a las establecidas en el análisis CFD realizado.

## 6. CONCLUSIONES

Se realizó el diseño y la construcción de un vehículo de tracción humana capaz de desplazarse por las rutas pavimentadas de la ciudad de Montería, sobre la superficie del río Sinú a favor de la corriente y transversalmente mediante la implementación de la metodología del diseño para la manufactura y ensamble DFMA.

Se verificó la funcionalidad del vehículo, mediante recorridos por las rutas pavimentadas de la ciudad, desplazamientos transversales y longitudinales a favor de la corriente en un cuerpo de agua estática, en el caño de Aguas Prietas en el municipio de Ciénaga de Oro y sobre el río Sinú en la ciudad de Montería. El vehículo alcanzó la velocidad máxima estipulada de 20 km/h en el recorrido sobre las rutas pavimentadas, fue capaz de girar en radios de 3000 mm adecuadamente al tomar curvas y no se presentaron daños ni deformaciones en la estructura al impactar con un resalto y sin que el usuario se viera afectado. En el desplazamiento sobre el agua, el vehículo fue capaz de cruzar de una orilla a otra sobre la superficie del río Sinú con un ángulo de desviación de  $41.9^\circ$  y desplazarse a favor de la corriente sin que se hundiera o se volcara. La estabilidad del vehículo permite al usuario ponerse de pie y movimientos oscilatorios ligeros sobre la estructura sin que este se viera afectado en el momento en que se encuentra sobre el agua. Además, el VTH alcanzó una velocidad máxima de 1.46 m/s al desplazarse a favor de la corriente sobre el río Sinú y una velocidad máxima de 0.86 m/s en las pruebas realizadas en agua estática sin que se produjera turbulencia que afectara el movimiento y la estabilidad del vehículo en ninguno de los casos.

El diseño del vehículo se basó en parámetros de ergonomía y el diseño para la manufactura y el ensamble DFMA, esto permitió que se redujeran la longitud de los cordones de

soldadura y de cortes con respecto a los otros diseños de vehículos de tracción humana diseñados en la Universidad de Córdoba y mostró un menor factor de complejidad con un valor de 37.06. El VTH también cuenta con ejes roscados que permiten el desmontaje de las espigas para mayor facilidad en el mantenimiento o para el reemplazo de estas piezas en caso de que fallen, además de contar con un sistema de reversa, mediante un sistema de transmisión con piñón fijo que permite que el vehículo pueda desplazarse hacia adelante o hacia atrás en tierra o en agua, solo con el pedaleo sin modificar el vehículo.

## 7. RECOMENDACIONES

- ❖ Realizar cambios en la geometría del casco, para que la altura metacéntrica aumente y por ende una mejor estabilidad en agua.
- ❖ Realizar un estudio de optimización de espesor del casco y de esta manera reducir peso.
- ❖ Mejorar el sistema de propulsión en agua para que de esta manera el vehículo pueda alcanzar mayores velocidades.
- ❖ Probar el diseño con ruedas delanteras más pequeñas, con el fin de reducir el peso y mejorar la tracción.
- ❖ Diseñar un sistema de frenado que permita detener las tres ruedas del vehículo, para aumentar su eficiencia.
- ❖ Reducir la distancia entre ejes para hacer un vehículo más corto y de esa misma forma reducir la distancia entre centros de la transmisión.

## 8. BIBLIOGRAFÍA

- Aguado Jimenez, R., & Cols. (30 de Abril de 2003). *Efecto de la cadencia de pedaleo en el equilibrio acido base*. Universidad de Castilla-La Mancha, Ciencia de la actividad física y el deporte, Toledo, España. Recuperado el 15 de Marzo de 2017, de [http://archivosdemedicinadeldeporte.com/articulos/upload/Original\\_cadencia-pedaleo\\_311\\_96.pdf](http://archivosdemedicinadeldeporte.com/articulos/upload/Original_cadencia-pedaleo_311_96.pdf)
- Agudelo, A. M., & Violet, V. L. (2015). *Diseño y construcción de un vehículo de tracción humana (VTH) bajo la implementación de la metodología del diseño para la manufactura y ensamble (DFMA) como alternativa de transporte sostenible para la ciudad de Montería*. Tesis Pregrado, Universidad de Córdoba, Ingeniería Mecánica, Montería. Recuperado el 12 de Enero de 2016
- Agustí, J., & Bejarano, N. (2015). *Disseny del Sistema de Suspensió d'un Monoplça de Fórmula Student*. Tesis pregrado, Universidad politecnica de catalunya, Ingeniería Mecánica, Barcelona. Recuperado el 26 de Marzo de 2016, de <https://upcommons.upc.edu/bitstream/handle/2117/78967/Vol.%20II.pdf>
- Alcaldía de Montería. (2011). *Plan maestro de cambio climatico*. Resumen, Alcaldía municipal de Montería, Córdoba, Montería.
- Alcaldía de Montería. (13 de Febrero de 2015). <http://www.monteria-cordoba.gov.co>. Obtenido de <http://www.monteria-cordoba.gov.co/noticias/individual/?cod=879#>
- Ariza, A., Rangel, R., Cuevas, A., Chavarro, H., Terán, C., Pajaro, D., . . . Campo, L. (2014). *Vehículo de traccion humana*. Proyecto de diseño II, Universidad del Atlántico, Facultad de ingeniería, Programa de ingeniería Mecánica, Barranquilla.
- Bartrons, J. (2014). *Estudio hidrodinámico por CFD del casco de una lancha motora*. Tesis para obtara por el titulo de Licenciatura en Máquinas Navales, Universidad Pólitecnica de Catalunya, Facultat de náutica de Barcelona, Barcelona- España. Recuperado el 4 de Septiembre de 2016
- Boothroyd, G., & Dewhurst, P. (1994). *Product Design for Manufacture and Assembly* (Tercera ed.). Boca raton, Florida, Estados Unidos: CRC Press.
- Budynas, R., & Nisbett, J. (2012). *Diseño en ingenieria mecanica de Shigley* (Novena ed.). New York, Estados Unidos: Mc Grau Hill.
- Buitrago, E. (2011). *Diseño del sistema de suspensión de un vehículo monoplaza tipo formula SENA*. Trabajo presentado paraobtener el titulo de ingeniero mecánico, Universidad Nacional de Colombia, Facultad de Minas, Programa de Ingeniería Mecánica, Medellín.
- Castillo, D., & Triana, W. (2015). *Selección del perfil alar y diseño de una turbina hidrocinética para la generación de energía eléctrica a baja potencia*. Tesis de pregrado, Universidad de Córdoba, Ingeniería Mecánica, Montería.



- COLMENA. (2005). Catálogo Perfil Estructural tubular Negro y Galvanizado ASTM A500 (NTC 4526). 3-4.
- Chesshire, A., Edwards, D., Halford, S., Hutchinson, J., Marriott, J., & Wiles, A. W. (2008). *Design Build and Test an Amphibious Cycle School of Engineering Sciences*. Proyecto final de diseño, Universidad de Southampton, Escuela de ciencias de la ingeniería, Southampton.
- Chun, A. (14 de Abril de 1987). *2022 N. 153rd Pl., Seattle, Wash. 98133 Patente n° 4,657,514*.
- El Tiempo. (16 de Abril de 2015). *Montería reúne la 'revolución' urbana de los ríos*. Recuperado el 27 de noviembre de 2015, de eltiempo.com: <http://www.eltiempo.com/colombia/otras-ciudades/ciudades-con-rios/15582921>
- El Universal. (28 de Marzo de 2014). *Montería ganó premio como la 'ciudad sostenible del planeta'*. Obtenido de <http://www.elespectador.com/noticias/medio-ambiente/monteria-gano-premio-ciudad-sostenible-del-planeta-articulo-483480>
- El Universal. (14 de septiembre de 2014). *Montería quiere rescatar el transporte fluvial*. Recuperado el 28 de octubre de 2015, de <http://www.eluniversal.com.co/regional/monteria-quiere-rescatar-el-transporte-fluvial-170959>
- El Universal. (13 de abril de 2015). *Montería, sede del primer encuentro mundial de ciudades con río*. Recuperado el 16 de octubre de 2015, de <http://www.eluniversal.com.co/regional/cordoba/monteria-sede-del-primer-encuentro-mundial-de-ciudades-con-rio-190366>
- Eland, P. (27 de Octubre de 2002). *Tricycle steering geometry - introduction*. Obtenido de Peter Eland's web pages: [http://www.eland.org.uk/steer\\_intro.html](http://www.eland.org.uk/steer_intro.html)
- Fernandez, J., Lopez, V., Sánchez, R., & Antuña, R. (2012). *Diseño para fabricación y ensamblaje*. Gijón Asturias: Fundación Prodintec.
- Flores, D. (2012). *Diseño Para la Manufactura y Ensamble*. Diseño y construcción de dispositivos mecánicos. Upiita.
- García, A., & Peña, A. (2017). *Diseño y construcción de un vehículo de tracción humana (vth), enfocado a la movilidad sostenible y adaptable a las condiciones del terreno en el municipio de montería*. Tesis pregrado, Universidad de Córdoba, Ingeniería Mecánica, Montería.
- Gerald L. Hill, 1. W. (28 de Septiembre de 1976). *Union St., Whitehall, Pa. 18052. Pennsylvania, Fullerton Patente n° 3,982,495*.
- Gómez, A., & Montes, Ó. (2011). *Cálculos de estabilidad de una embarcación rápida a grandes velocidades*.

- Gonzalez, I. (2012). *Manual de procedimiento para el diseño y la evaluación del sistema de suspensión y dirección de vehículos tipo Baja*. Requisito parcial para optar al título de ingeniero mecánico, Universidad Simón Bolívar, Ingeniería Mecánica, Sartenejas, Caracas, Venezuela.
- Hennel, A. (9 de Junio de 1973). *645 Eldorado, Apt. 109, Oakland, Calif. 94611 Patente n° 3,709,15*.
- Howirtz, R. (2010). *The Recumbent Trike Design Primer. Hell-Bent Cycles Works, VIII*.
- Hurtado, G. (2010). *Análisis del comportamiento promedio y tendencias de largo plazo de la temperatura máxima media para las regiones hidroclimáticas de Colombia*. Estudio climatológico, Instituto de hidrología, meteorología y estudios ambientales (IDEAM), Subdirección de meteorología, Colombia.
- Mathiesen, T., & Frantsen, J. (March de 2008). Unusual corrosion failures of stainless steel in low chloride waters. *Force Technology*.
- Melmann, B. (2013). *Diseño interior en embarcaciones qué se debe tener en al realizar el interior de un barco liviano*. Proyecto profesional, Universidad de Palermo, Facultad de diseño.
- Ministerio de Transporte de Colombia. (2016). *Guía de ciclo-infraestructura para ciudades colombianas (C. Pardo & A. Sanz, Eds)*. Ministerio de Transporte de Colombia, Bogota D.C. Obtenido de [https://www.mintransporte.gov.co/Documentos/documentos\\_del\\_ministerio/Publicaciones](https://www.mintransporte.gov.co/Documentos/documentos_del_ministerio/Publicaciones)
- Nickel Development Insitute. (1987). *Nickel stainless steels for marine environments, natural waters and brines*. Informe de aplicacion, series No 11 003.
- Noticias RCN. (22 de Octubre de 2013). *Colombia ya tiene estándares de talla y peso propios*. Recuperado el 4 de Noviembre de 2015, de noticiasrcn: <http://www.noticiasrcn.com/bienestar-salud/colombia-tiene-estandares-talla-y-peso-propios>
- Padilla, E. (1999). Aplicaciones de los aceros inoxidables. *Revista del Instituto de investigación (RIIGEO), FIIGMMG-UNMSM, 2(3)*.
- Patiño, F. (2012). *Diseño y construcción de un vehículo de tracción humana para la competencia Uniandes 2011*. Tesis para optar el título de ingeniero mecánico, Universidad Pontificia Bolivariana, Ingeniería Mecánica, Bucaramanga.
- Pérez, J. (2011). *Procedimiento para el diseño de vehículo categoría mini baja-SAE*. Tesis pregrado, Universidad Nacional Experimental Politécnica, Ingeniería Mecánica, Barquisimeto, Venezuela.

- Perez, L., Souto, A., & Roca Fernandez, P. (2001). *Simposio LOS CFD (COMPUTATIONAL FLUID DYNAMICS) En el diseño de buques. Aportaciones de la E.T.S.I.N.(U.P.M)*. Informe de IV Simposium Panamericano de Educación en Ingeniería Naval, Universidad politécnica de Madrid, Escuela Técnica de Ingenieros Navales, Veracruz, México.
- Probert, D., & Owers, S. (1985). *A Human-Powered Hydrofoil Racing-Boat: Design and Development*. Cranfield Institute of Technology, School of Mechanical Engineering, Bedford MK43 0AL (Great Britain): Applied Energy.
- Pulido, C. (2014). *Diseño del sistema de suspensión para un vehículo de fórmula student*. Proyecto fin de carrera, Universidad Carlos III de Madrid, Departamento de mecánica, Madrid, España.
- Quattrociocchi, P. (2010). *A computational fluid dynamics analysis of simple mathematically designed hull forms for glider applications*. Tesis de maestría, Florida institute of technology, Ocean engineering, Melbourne, Florida.
- Quesquén, R. (2015). *Embarcaciones pesqueras*. Informe final, Universidad nacional del Callao, Facultad de ingeniería pesquera y de alimentos, Callao, Perú.
- Reimpell, J., Stoll, H., & Betzler, J. W. (2001). *The Automotive Chassis: Engineering Principles Second Edition*. Oxford: Butterworth-Heinemann.
- Rodriguez, A. (2016). *Diseño de una embarcación de recreo propulsada por rueda de paletas*. Trabajo de grado, Universidad Politecnica de Catalunya, Facultat de Nàutica de Barcelona, Programa de Ingeniería de Sistemas y Tecnología Naval, Barcelona, España.
- Sánchez, C., & Cortés, C. (25 de 12 de 2005). Conceptos de diseño para manufactura (DFM) de piezas microfundidas. *Rvista de Ingeniería e Investigación*, 49-60. Recuperado el 19 de Abril de 2016, de <http://www.redalyc.org/articulo.oa?id=64325307>> ISSN 0120-5609
- Sharp, J. (2007). *A GLOSSARY OF HYDROGEOLOGICAL TERMS*. Glossary, The university of Texas, Department of Geological Science, Austin, Texas, USA.
- Smith, J., Canta, R., Rajala, T., Rice, M., & Paquin, D. (2010). *2010 Human Powered Vehicle*. University of Central Florida.
- Theander, A. (2004). *Design of a Suspension for a Formula Student Race Car*. Royal Institute of Technology, Aeronautical and Vehicle Engineering, Estocolmo, suecia.
- TOSCANO, E., & GARCÍA, L. (25 de Septiembre de 2014). Caos en movilidad tiene en 'jaque' a Montería y Sincelejo. *El Heraldo*. Recuperado el 24 de Agosto de 2016
- Velasco, E., Oliva, M., & Sánchez, M. (2013). *Vehículos: el Sistema de Dirección*.

## 9. ANEXOS

CARACTERÍSTICAS Y DENOMINACIÓN							PROPIEDADES ESTÁTICAS						UNIDADES DE EMPAQUE
Nominal pulgadas	DIAMETRO		Espesor pared e mm	PESO		AREA A cm <sup>2</sup>	FLEXIÓN			TORSIÓN			
	Exterior d cm	Interior d int. cm		Negro Kg/m	Galvanizado Kg/m		Momento Inercia I cm <sup>4</sup>	Módulo Sección S cm <sup>3</sup>	Radio de Giro r cm	Módulo Polar Z cm <sup>3</sup>	Momento Inercia J cm <sup>4</sup>	Módulo Elastico B cm <sup>2</sup>	
1/2"	2,05	1,75	1,50	0,70	0,76	0,89	0,40	0,40	0,67	0,54	0,81	0,79	
	2,07	1,67	2,00	0,94	0,99	1,17	0,52	0,50	0,66	0,70	1,04	1,00	
	2,07	1,57	2,50	1,12	1,17	1,43	0,60	0,58	0,65	0,83	1,21	1,17	
3/4"	2,58	2,28	1,50	0,90	0,98	1,15	0,85	0,66	0,86	0,89	1,70	1,32	
	2,61	2,21	2,00	1,21	1,27	1,51	1,11	0,85	0,86	1,17	2,22	1,70	
	2,61	2,11	2,50	1,45	1,51	1,85	1,31	1,00	0,84	1,40	2,61	2,00	
1"	3,29	2,99	1,50	1,16	1,25	1,48	1,83	1,11	1,11	1,48	3,66	2,23	
	3,29	2,89	2,00	1,55	1,63	1,94	2,33	1,42	1,10	1,91	4,68	2,83	
	3,29	2,79	2,50	1,87	1,95	2,39	2,78	1,69	1,08	2,32	5,56	3,38	
1 1/4"	4,22	3,92	1,50	1,48	1,60	1,92	3,99	1,89	1,44	2,49	7,98	3,78	
	4,22	3,82	2,00	2,01	2,13	2,53	5,11	2,42	1,42	3,23	10,23	4,85	
	4,22	3,72	2,50	2,44	2,55	3,12	6,17	2,92	1,41	3,96	12,33	5,85	
1 1/2"	4,83	4,53	1,50	1,73	1,86	2,20	6,03	2,50	1,65	3,28	12,06	5,00	
	4,83	4,43	2,00	2,32	2,45	2,91	7,81	3,23	1,64	4,29	15,62	6,47	
	4,79	4,29	2,50	2,79	2,91	3,56	9,20	3,84	1,61	5,15	18,41	7,69	
2"	5,99	5,69	1,50	2,16	2,33	2,75	11,76	3,93	2,07	5,12	23,53	7,85	
	5,99	5,59	2,00	2,90	3,07	3,64	15,29	5,10	2,05	6,72	30,59	10,21	
	5,99	5,49	2,50	3,53	3,69	4,51	18,64	6,22	2,03	8,26	37,68	12,44	
2 1/2"	7,24	6,84	2,00	3,52	3,73	4,42	27,41	7,57	2,49	9,91	54,83	15,15	
	7,24	6,74	2,50	4,49	4,49	5,49	35,56	9,27	2,47	12,22	67,12	18,54	
	7,24	6,64	3,00	5,04	5,24	6,54	39,44	10,90	2,46	14,45	78,87	21,79	
3"	8,82	8,42	2,00	4,32	4,57	5,42	50,40	13,93	2,42	18,73	100,83	27,86	
	8,82	8,32	2,50	5,26	5,51	6,73	63,93	14,04	3,03	18,38	123,87	28,07	
	8,82	8,22	3,00	6,19	6,44	8,03	73,05	16,56	3,02	21,81	146,11	33,12	
4"	11,43	10,23	2,00	6,07	6,32	7,42	100,21	17,53	3,83	26,41	188,23	42,66	
	11,35	10,95	2,50	7,01	7,26	8,51	118,88	19,19	3,94	28,86	217,75	38,37	
	11,35	10,85	3,00	8,03	8,35	10,41	159,03	23,67	3,91	30,90	268,60	47,13	
5"	13,97	13,29	3,40	11,43	-	14,56	338,30	48,43	4,82	63,18	676,59	96,86	
	16,82	16,14	3,40	13,83	-	17,60	597,85	73,09	5,83	92,35	1.195,73	142,18	
	16,82	16,02	4,00	16,21	-	20,63	695,82	82,74	5,81	107,87	1.391,64	165,47	
6"	16,82	15,62	6,00	24,02	-	30,57	1.006,83	119,72	5,74	157,93	2.013,67	239,44	
	16,82	15,40	7,11	28,26	-	35,99	1.169,73	139,09	5,70	184,67	2.339,47	278,18	
	15,37	14,37	5,00	23,27	-	29,64	1.320,23	136,32	6,67	178,08	2.640,46	272,63	
8"	21,91	20,91	5,00	26,40	-	33,63	1.528,04	176,00	7,57	229,24	3.856,09	351,99	
	21,91	20,27	8,18	42,55	-	54,20	3.018,30	275,52	7,46	364,04	6.038,60	551,04	
	22,31	25,45	9,27	60,31	-	76,82	6.689,62	489,99	9,33	645,27	13.379,23	979,98	
10"	32,39	30,31	10,31	79,65	-	101,56	12.493,00	771,53	11,09	1.013,91	24.986,00	1.543,06	
	40,64	38,10	12,70	123,30	-	157,08	30.465,73	1.499,30	13,93	1.969,18	60.931,45	2.998,60	
	50,80	48,26	12,70	155,12	-	197,62	60.639,28	2.387,37	17,52	3.116,27	121.278,56	4.774,75	
24"	66,96	58,42	12,70	187,06	-	238,15	106.112,10	3.481,37	21,11	4.525,56	212.224,20	6.962,74	

**PERFIL ESTRUCTURAL CIRCULAR**

LOS PERFILES TUBULARES COLMENA CUMPLEN CON LA NORMA ASTM A 500 GRADO C. ESFUERZO DE FLUENCIA  $F_y = 3.220 \text{ Kg/cm}^2$  (46.000 PSI) (322MPa) LOS TUBO EN ESPESOR DE 1.5 mm SE SUMINISTRAN EN GRADO B ESFUERZO DE FLUENCIA  $F_y = 2.953 \text{ kg/cm}^2$  (42.000 PSI) (295MPa)

CONSEJO REGULADOR NACIONAL LTDA.



### Anexo 1. Catalogo tubería galvanizada circular COLMENA.

**Fuente: COLMENA, 2008**

**FIBRA DE VIDRIO MAT 450**

DESCRIPCIÓN	ESPECIFICACIONES FÍSICO-QUÍMICA					
La fibra de vidrio MATT es un producto elaborado industrialmente a través del corte continuo, de longitud específica y uniforme, de filamentos/fibras de vidrio tipo E, distribuidos multidireccionalmente en un fieltro de fibra de vidrio.	Especificaciones	Ancho	Humectación (segundos)	Disolución del estireno (segundo)	Contenido de humedad (%)	Proceso
	EMC 100-900G/2	100-3000	≤100	≤40	≤0.20	Moldeo abierto

- BENEFICIOS**
- ✓ Espesor uniforme a través del fieltro, óptima rigidez, fácil corte manejo y procesamiento.
  - ✓ Humectación rápida y fácil, dispersión excelente de la resina a través del fieltro sin formar burbujas.
  - ✓ Multi compatible con varios sistemas de resinas.
  - ✓ Propiedades mecánicas óptimas, resistencia alta a la abrasión y a la corrosión.
  - ✓ Distribución y adhesión de los filamentos por ambos lados

**APLICACIONES**  
En sistemas productivos conocidos como: sistema de moldeo abierto, filament winding, y moldeo a presión.

Fabricación de tinas de baños, pies de duchas, tuberías, tanques de agua, productos para la industria de la construcción, piezas para la industria automovilística, muebles, caja de registro, entre otros productos fabricados con plástico reforzado con fibra de vidrio.

**ALMACENAMIENTO**  
Almacenar bajo techo, lejos del suelo y de fuentes o acumulaciones de agua, en lugar fresco y aireado. Rangos de temperatura recomendados 5°C a 35°C, rangos de humedad 35% and 65%. Se recomienda utilizar producto a temperatura ambiente. Mantener material dentro de empaque original cuando no esté en uso. Consumir material máximo de 12 meses posterior a su recibo.

**SEGURIDAD**  
Ver condiciones en la HOJA DE SEGURIDAD DEL MATERIAL.

**EMPAQUE**  
El producto es comercializado según requerimientos del cliente.

**ADVERTENCIA**  
La información y recomendaciones suministradas en esta ficha, están basadas en nuestra experiencia y conocimientos actuales. Esta información se da de buena fe y no constituye garantía, expresa o implícita. Los usuarios deben hacer sus propias evaluaciones para determinar la idoneidad de la información dada para sus fines particulares. En ningún caso la compañía se hace responsable por cualquier reclamación, daño o perjuicio, que pudiera presentarse por el uso inapropiado del producto. Esta información puede ser modificada sin previo aviso.

**Anexo 2. Catálogo de fibra de vidrio Mat 450.**

**Fuente:** NovaSuin, 2017

## POLISER P-115 A

DESCRIPCIÓN	PROPIEDADES DE LA RESINA			
El <b>POLISER P-115 A</b> es una resina poliéster tereftálica insaturada, rígida, preacelerada, de reactividad y viscosidad media.	Viscosidad*	cP	300 - 450	I-PQ-10
	Contenido no volátiles	%	58 - 62	I-PQ-13
	Tixotropía **	Índice	0 - 0	I-PQ-11
	Acidez	mg KOH/g	10 - 25	I-PP-12
	* @ 25°C, Brookfield LVDV, aguja 3 a 60 rpm ** @ N/A			
PROPIEDADES DE CURADO				
Tiempo de gel	min	8 - 10	I-PQ-12	
Pico exotérmico	°C	150 - 180	I-PQ-12	
Gel a pico	min	6 - 10	I-PQ-12	
Parámetros de evaluación: 100g de resina + 1,1g de Peróxido @ 25°C				
PROPIEDADES MECÁNICAS				
Dureza Barcol(GYZJ-934-1)	UB	30 - 40	ASTM D 2583	
HDT	°C	Min. 65	ASTM D 648	
Esfuerzo de flexión	MPa	Min. 130	ASTM D 790 00	
Módulo de flexión	MPa	2700-3300	ASTM D 790 00	
Esfuerzo de tensión	MPa	Min. 65	ISO 527	
Contracción lineal	%	Máx. 2	-	
APLICACIONES				
Elaboración de piezas para la industria marítima.				
Fabricación de figuras decorativas				
Fabricación de artículos para la industria de la construcción				
BENEFICIOS				
Excelente aceptación de carga.				
Elevada resistencia mecánica				
Resistencia a los agentes atmosféricos				
Buen color				

### Anexo 3. Catálogo de resina de Poliser P-115 A.

**Fuente:** NovaSuin, 2017

Propiedades de sección de Croquis1 de carena-1-2-2017

Área = 0.18800000 metros<sup>2</sup>

Centro de gravedad relativo al origen de croquis: ( metros )  
 X = 0.00000000  
 Y = 0.01085106

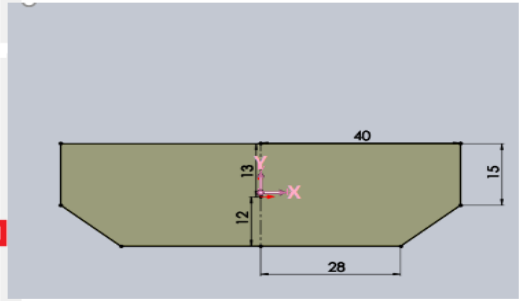
Centro de gravedad relativo al origen de pieza: ( metros )  
 X = 0.00000000  
 Y = 0.01085106  
 Z = 0.00000000

Momentos de inercia, del área, en el centro de gravedad: ( metros <sup>4</sup> )  
 Lxx = 0.00092773    Lxy = 0.00000000    Lxz = 0.00000000  
 Lyx = 0.00000000    Lyy = 0.00910187    Lyz = 0.00000000  
 Lzx = 0.00000000    Lzy = 0.00000000    **Lzz = 0.01002960**

Momento polar de inercia, del área, en el centro de gravedad = 0.01002960

Ángulo entre ejes principales y ejes de croquis = 0.00000000 °.

Momentos principales de inercia, del área, en el centro de gravedad: ( metro  
 Mx = 0.00092773  
 My = 0.00910187



**Anexo 4.** Propiedades de la sección transversal del casco.

**Fuente:** Elaboración propia

Las propiedades de sección de la cara seleccionada de carena-1-2-2017

**Área = 1.23031539 metros<sup>2</sup>**

Centro de gravedad con relación al origen del sistema de coordenadas de salida:  
 X = 0.00000000  
 Y = 0.13000000  
 Z = -0.02948874

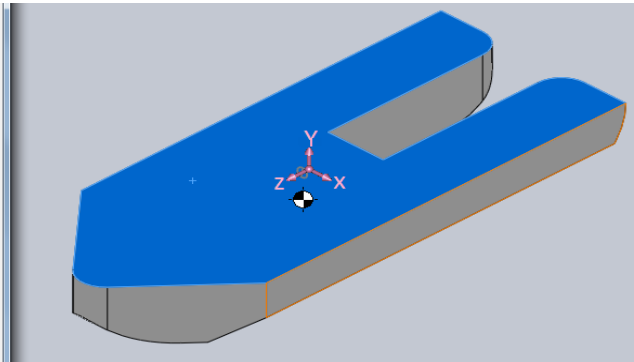
Momentos de inercia, del área, en el centro de gravedad: ( metros <sup>4</sup> )  
 Lxx = 0.31560307    Lxy = 0.00000000    Lxz = 0.00000000  
 Lyx = 0.00000000    Lyy = 0.38573051    Lyz = 0.00000000  
 Lzx = 0.00000000    Lzy = 0.00000000    Lzz = 0.07012743

Momento polar de inercia, del área, en el centro de gravedad = 0.38573051

Ángulo entre ejes principales y ejes de pieza = -0.00000000 °

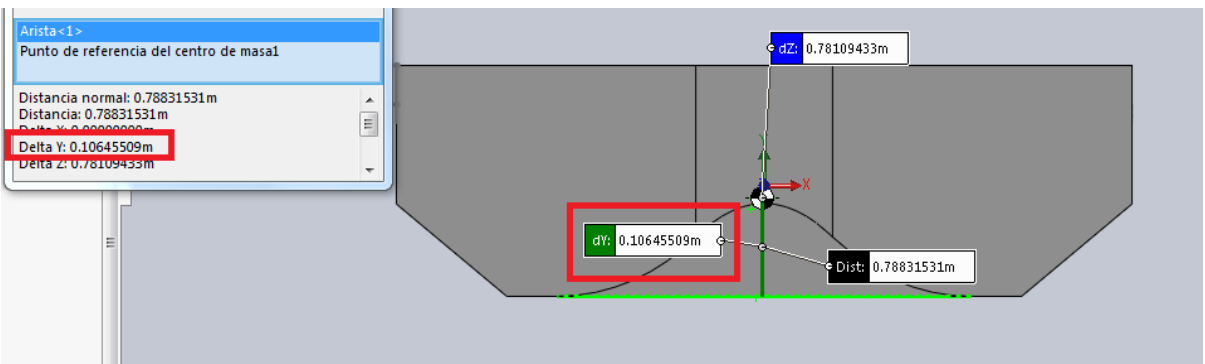
Momentos principales de inercia, del área, en el centro de gravedad: ( metro  
 lx = 0.07012743  
 ly = 0.31560307

Momentos de inercia del área, en el sistema de coordenadas de salida: ( met  
 LXX = 0.33746527    LXY = 0.00000000    LXZ = 0.00000000  
 LYX = 0.00000000    LYY = 0.38680037    LYZ = -0.00471646  
 LZx = 0.00000000    LZy = -0.00471646    LZZ = 0.09091976



**Anexo 5.** Propiedades de la sección del casco paralela al fluido.

**Fuente:** Elaboración propia



**Anexo 6.** Dimensiones del centro de gravedad.

**Fuente:** Elaboración propia

**Tabla 6-2**

Parámetros en el factor de la condición superficial de Marín, ecuación (6-19)

Acabado superficial	Factor a		Exponente b
	$S_{ut}$ , kpsi	$S_{ut}$ , MPa	
Esmerilado	1.34	1.58	-0.085
Maquinado o laminado en frío	2.70	4.51	-0.265
Laminado en caliente	14.4	57.7	-0.718
Como sale de la forja	39.9	272.	-0.995

De C.J. Noll y C. Lipson, "Allowable Working Stresses", en *Society for Experimental Stress Analysis*, vol. 3, núm. 2 1946, p. 29. Reproducida por O.J. Horger (ed.), *Metals Engineering Design ASME Handbook*, McGraw-Hill, Nueva York. Copyright© 1953 por The McGraw-Hill Companies, Inc. Reproducido con autorización.

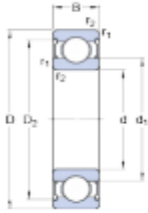
**Anexo 7.** Parámetros en el factor de la condición superficial de Marín.

**Fuente:** Shigley 9ED, 2012.

**SKF**

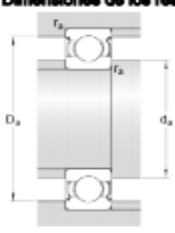
**61903-2Z**

**Dimensiones**



d	17	mm
D	30	mm
B	7	mm
d <sub>1</sub>	= 20.4	mm
D <sub>2</sub>	= 27.7	mm
r <sub>1,2</sub>	min. 0.3	mm

**Dimensiones de los resalte**



d <sub>a</sub>	min. 19	mm
d <sub>a</sub>	max. 20.3	mm
D <sub>a</sub>	max. 28	mm
r <sub>a</sub>	max. 0.3	mm

**Datos del cálculo**

Capacidad de carga dinámica básica	C	4.62	kN
Capacidad de carga estática básica	C <sub>0</sub>	2.55	kN
Carga límite de fatiga	P <sub>u</sub>	0.108	kN
Velocidad de referencia		50000	r/min
Velocidad límite		26000	r/min
Factor de cálculo	k <sub>r</sub>	0.02	
Factor de cálculo	f <sub>0</sub>	14.7	

**Masa**

Rodamiento de masa	0.017	kg
--------------------	-------	----

**Anexo 8.** Catalogo rodamientos para ejes delanteros.

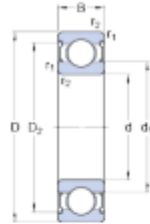
**Fuente:** SKF, 2015



**6200-2Z**

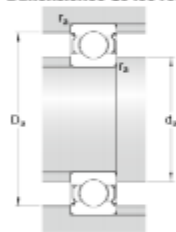
SKF Explorer

**Dimensiones**



d	10	mm
D	30	mm
B	9	mm
d <sub>1</sub>	= 17	mm
D <sub>2</sub>	= 24.72	mm
r <sub>1,2</sub>	min. 0.6	mm

**Dimensiones de los resaltes**



d <sub>a</sub>	min. 14.2	mm
d <sub>a</sub>	max. 16.9	mm
D <sub>a</sub>	max. 25.8	mm
r <sub>a</sub>	max. 0.6	mm

**Datos del cálculo**

Capacidad de carga dinámica básica	C	5.4	kN
Capacidad de carga estática básica	C <sub>0</sub>	2.36	kN
Carga límite de fatiga	P <sub>u</sub>	0.1	kN
Velocidad de referencia		56000	r/min
Velocidad límite		28000	r/min
Factor de cálculo	k <sub>r</sub>	0.025	
Factor de cálculo	f <sub>0</sub>	13	

**Masa**

Rodamiento de masa		0.034	kg
--------------------	--	-------	----

**Anexo 9.** Catalogo rodamientos para eje trasero.

**Fuente:** SKF, 2015

**TABLA DE CAPACIDAD**  
 CADENA ESTANDAR SENCILLA DE RODILLOS No. 35 PASO 3/8"

No. de dientes piñón conductor	R.P.M DEL PIÑON CONDUCTOR									
	50	100	120	300	500	700	900	1200	1500	1800
28	0,27	0,50	1,35	2,12	2,88	3,61	4,67	5,71	6,73	
30	0,29	0,54	1,45	2,29	3,10	3,89	5,03	6,15	7,25	
32	0,31	0,58	1,55	2,45	3,32	4,17	5,40	6,60	7,77	
35	0,34	0,64	1,71	2,70	3,66	4,59	5,95	7,27	8,56	
40	0,39	0,73	1,97	3,12	4,23	5,30	6,87	8,40	9,89	
45	0,45	0,83	2,24	3,55	4,80	6,02	7,80	9,53	11,2	

	Lubricación Tipo A	Lubricación Tipo B
--	--------------------	--------------------

LUBRICACIÓN TIPO A: A mano, con aceitera o brocha.  
 LUBRICACIÓN TIPO B: En baño de aceite o por salpique.  
 LUBRICACIÓN TIPO C: Al chorro bajo presión.

La información contenida en estas tablas está basada en los estándares de la ASOCIACION AMERICANA DE FABRICANTES DE CADENAS ( American Chain Association).

INFORMACIÓN INTERMEC

Quando se trata de cadenas de hilera múltiple de este paso, multiplique la capacidad por:

No. DE HILERAS	FACTOR
2	1,7
3	2,5
4	3,3

**Anexo 10.** Resumen de la tabla de capacidad para la selección de cadena.

**Fuente:** INTERMEC, 2014.

**Tabla 17-19**

Dimensiones de cadenas estándares de rodillos americanas: torón sencillo.  
 (Fuente: Compilada de la norma ANSI B29.1-1975.)

Número de cadena ANSI	Paso, pulg (mm)	Ancho, pulg (mm)	Resistencia mínima a la tensión, lbf (N)	Peso promedio, lbf/pie (N/m)	Diámetro del rodillo, pulg (mm)	Espaciamento de hileras múltiples, pulg (mm)
25	0.250 (6.35)	0.125 (3.18)	780 (3.470)	0.09 (1.31)	0.130 (3.30)	0.252 (6.40)
35	0.375 (9.52)	0.188 (4.76)	1 760 (7 830)	0.21 (3.06)	0.200 (5.08)	0.399 (10.13)
41	0.500	0.25	1 500	0.25	0.306	—

**Anexo 11.** Dimensiones de la cadena estándar sencilla N° 35.

**Fuente:** Shigley 9ED, 2012.

**Tabla 17-22**Factores de corrección de  
dientes,  $K_1$ 

Número de dientes en catarina impulsora	Potencia preextremo $K_1$	Potencia posextremo, $K_1$
11	0.62	0.52
12	0.69	0.59
13	0.75	0.67
14	0.81	0.75
15	0.87	0.83
16	0.94	0.91
17	1.00	1.00
18	1.06	1.09
19	1.13	1.18
20	1.19	1.28
$N$	$(N/17)^{1.08}$	$(N/17)^{1.5}$

**Anexo 12.** Factores de corrección  $K_1$ .**Fuente:** Shigley 9ED, 2012.**Tabla 17-23**Factores de hileras múltiples,  
 $K_2$ 

Número de hileras	$K_2$
1	1.0
2	1.7
3	2.5
4	3.3
5	3.9
6	4.6
8	6.0

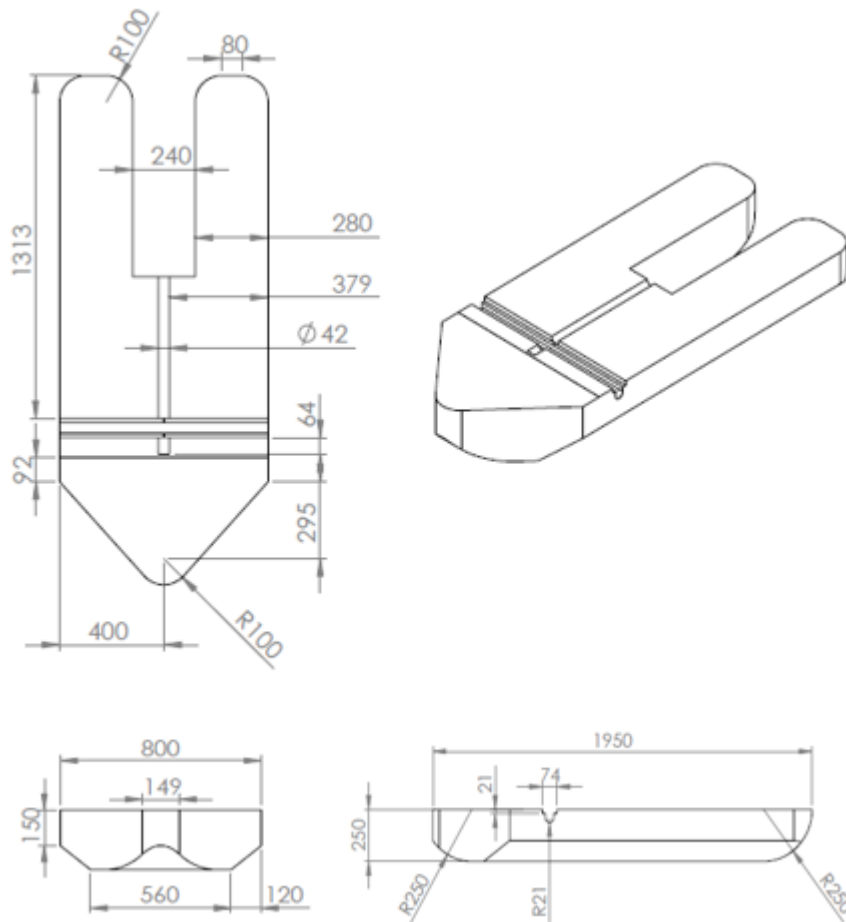
**Anexo 13.** Factores de hileras múltiples  $K_2$ .**Fuente:** Shigley 9ED, 2012.

Ítem	Unidad	Cantidad	Valor unitario (COP)	Valor total (COP)
Tubería Galvanizada ASTM A500 1/2" C16	Tubo de 6000 mm	2	19.200	38.400
Tubería Galvanizada ASTM A500 1 1/4" C16	Tubo de 6000 mm	1	31.300	31.300
Ruedas	Unidad	3	45.800	137.400
Fibra de Vidrio MAT 450	Kg	10	7.350	73.500
Resina P115	Kg	20	9.300	186.000
Bloque de icopor	Unidad	1	112.000	112.000
Sistema de transmisión	Unidad	1	82.900	82.900
Pintura	Galón	1	39.200	39.200
Lámina de polipropileno	Unidad	2	27.500	55.000
Cojinería	Unidad	2	75.500	151.000
Sistema de dirección	Unidad	1	63.800	63.800
Procesos de manufactura (corte, soldadura, torneado, doblado)	-----	-----	385.000	385.000
Pruebas	-----	-----	65.000	65.000
Mano de obra	Hora de trabajo	294	3.074	903.756
				<b>2'324.256</b>

**Anexo 14.** Presupuesto de fabricación

**Fuente:** Elaboración propia

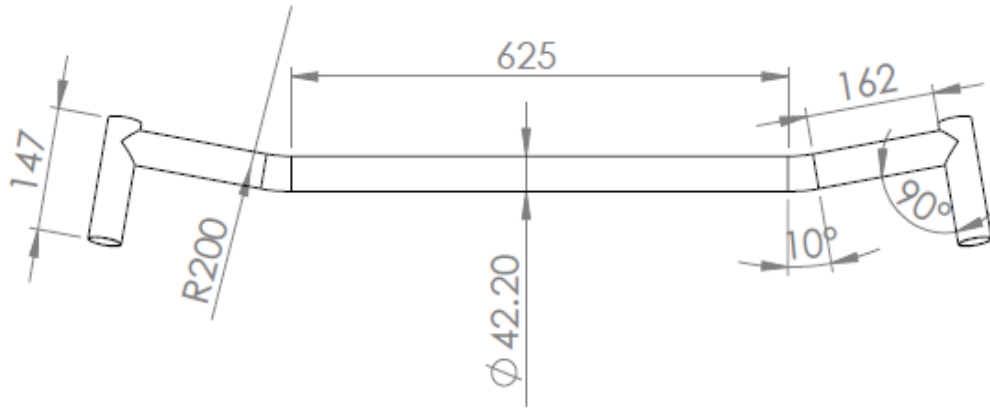
## ANEXO 15. PLANOS



### Anexo 15. Planos.

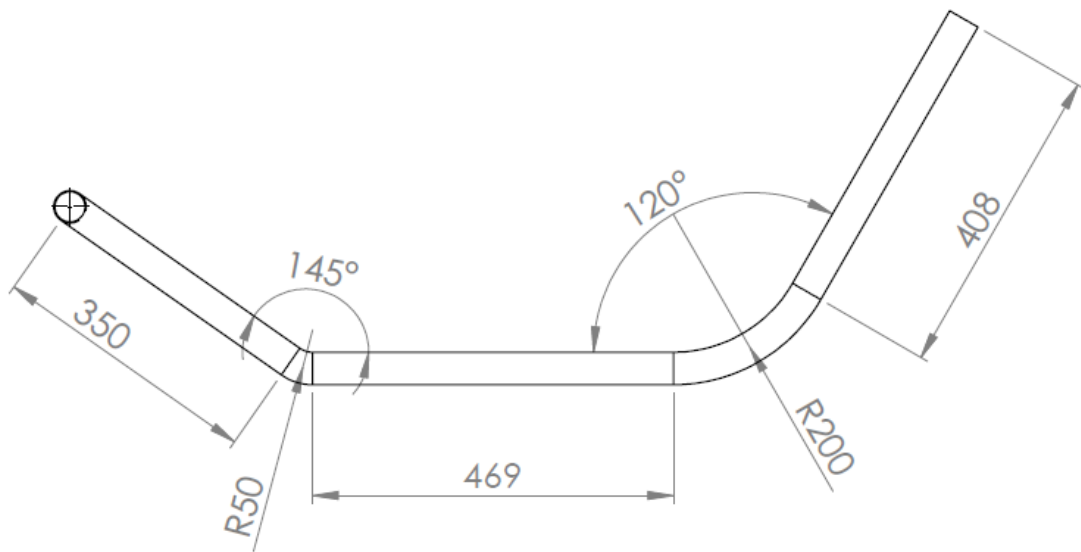
#### Plano 1. Plano del casco de flotación.

Fuente: Elaboración propia.



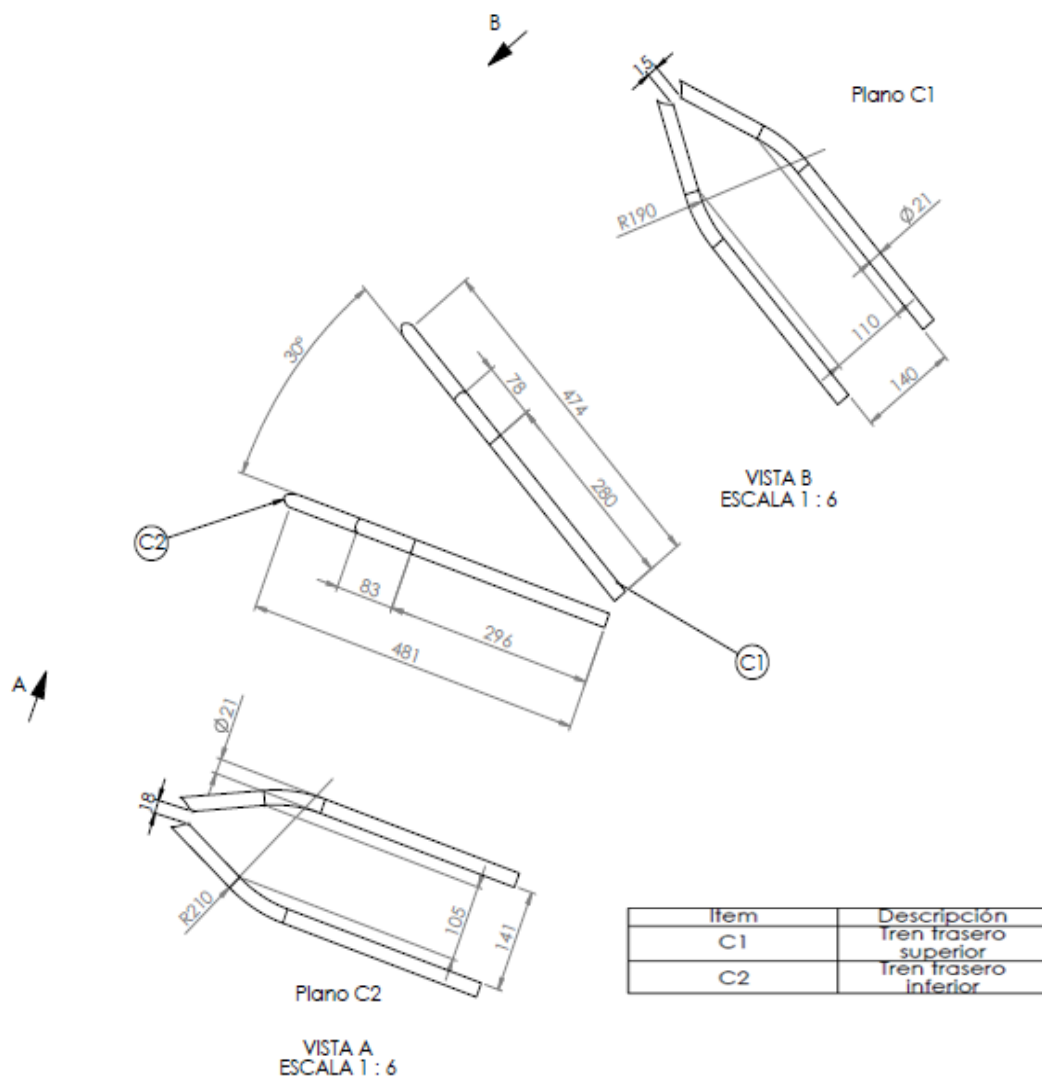
**Plano 2.** Plano de construcción del tren delantero.

**Fuente:** Elaboración propia.



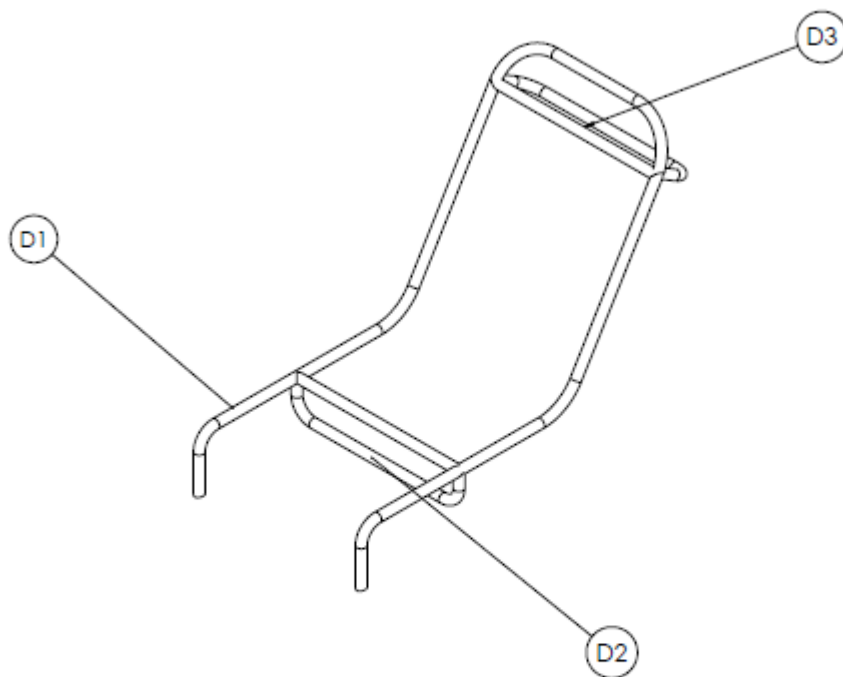
**Plano 3.** Plano de construcción para el tubo central.

**Fuente:** Elaboración propia.



**Plano 4.** Plano de construcción del tren trasero.

**Fuente:** Elaboración propia.

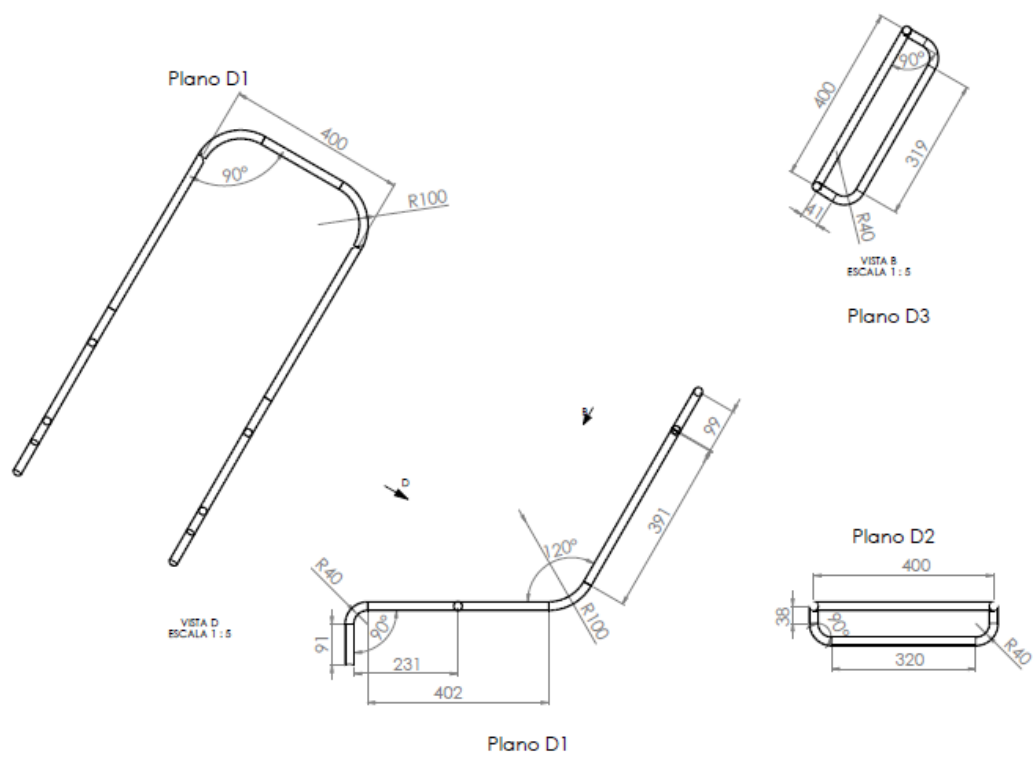


Item	Descripción
D1	Hábitaculo
D2	Soporte asiento
D3	Soporte espaldar

**Plano 5.** Descripción de ítems del habitáculo del chasis.

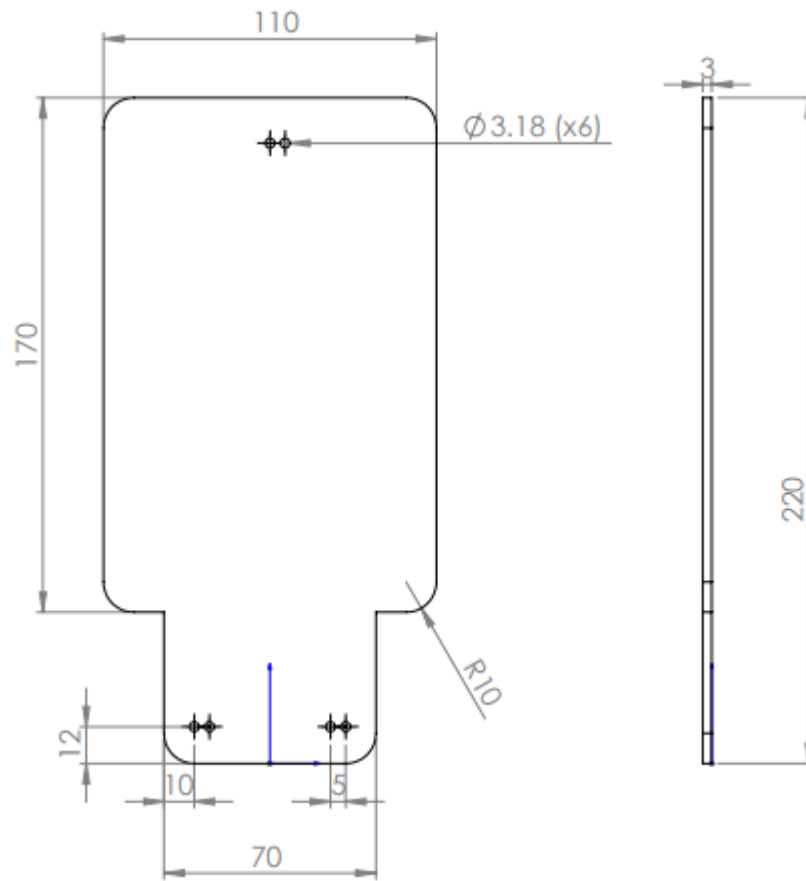
**Fuente:** Elaboración propia.





**Plano 6.** Plano de construcción del habitáculo.

**Fuente:** Elaboración propia.



**Plano 7.** Plano de elaboración de paletas.

**Fuente:** Elaboración propia