

**DISEÑO Y CONSTRUCCIÓN DE UN SEGUIDOR SOLAR PARA AUMENTAR  
EL RENDIMIENTO ENERGÉTICO EN PANELES FOTOVOLTAICOS DE UN  
SISTEMA DE BOMBEO**

**DENIS JAVIER ARRIETA MORELO**

**SARA YANETH PUELLO BRAVO**

**UNIVERSIDAD DE CÓRDOBA**

**FACULTAD DE INGENIERÍA**

**PROGRAMA DE INGENIERÍA MECÁNICA**

**MONTERÍA**

**2015**

**DISEÑO Y CONSTRUCCIÓN DE UN SEGUIDOR SOLAR PARA AUMENTAR  
EL RENDIMIENTO ENERGÉTICO EN PANELES FOTOVOLTAICOS DE UN  
SISTEMA DE BOMBEO**

**DENIS JAVIER ARRIETA MORELO**

**SARA YANETH PUELLO BRAVO**

**DIRECTOR**

**WILLIAM CESAR BELTRÁN GALINDO**

**UNIVERSIDAD DE CÓRDOBA**

**FACULTAD DE INGENIERÍA**

**PROGRAMA DE INGENIERÍA MECÁNICA**

**MONTERÍA**

**2015**

**La responsabilidad ética, legal y científica de las ideas, conceptos y resultados del  
proyecto, serán responsabilidad de los autores.**

**Artículo 61, acuerdo N° 093 del 26 de noviembre de 2002 del consejo superior.**

**Nota de aceptación**

---

---

---

---

---

**Firma del jurado**

---

**Firma del jurado**

## **DEDICATORIA**

Agradecerle primero que todo a Dios quién supo guiarme por el buen camino, darme fuerzas para seguir adelante y no desmayar en los problemas que se presentaban. A mi familia quienes por ellos soy lo que soy. Para mi madre por su apoyo, consejos, comprensión, amor, ayuda en los momentos difíciles, y por ayudarme con los recursos necesarios para estudiar.

Denis Javier Arrieta Mórelo

Dedico este esfuerzo a Dios por ser mi guía y sustento, por los triunfos y momentos difíciles que me han enseñado a valorarlo cada día más. A mis padres que con todo su amor y sacrificio me han ayudado a realizar mis propósitos durante todos estos años. A mi hermano Juan Pablo por mostrar un entusiasmo sin igual a lo largo de esta aventura. A mi persona especial por ser ese soporte incondicional, festejando mis logros como los suyos y sufriendo mis tropiezos a la par. A mis abuelos por ser mi mayor ejemplo de tenacidad, a mi hermano Carlos y a mi prima Mónica por su apoyo, consejos y ejemplo de superación. A toda mi familia por ser mi mayor tesoro y motivación. A mis amigos y amigas por llenarme de ánimo en los momentos difíciles.

Sara Yaneth Puello Bravo.

## **AGRADECIMIENTOS**

Le agradecemos a DIOS por ser nuestra guía y lucerna en este camino, aun cuando las esperanzas parecían derrumbarse. Al equipo de docentes Ingeniería Mecánica que contribuyeron a nuestra formación integral durante estos años de estudio, a las secretarias por su alegría, colaboración y sentido humano.

Agradecemos de forma especial al ingeniero William Beltrán, al ingeniero Teobaldis Mercado y su equipo de trabajo de Ciencias Agrícolas por motivarnos a realizar este proyecto, por su colaboración y confianza durante la realización.

A la ingeniera Liliana Araujo y a nuestro compañero Harold Agudelo por asumir como propio este proyecto, brindarnos sus conocimientos y apoyo hasta culminarlo. Del mismo modo, un agradecimiento especial a Omar Doria por su paciencia y la atenta prestación de sus servicios para la realización del proyecto

A nuestros padres, amigos y a cada una de las personas que nos brindaron apoyo, un buen consejo o un aporte económico.

## TABLA DE CONTENIDO

<b>1. INTRODUCCION</b> .....	<b>21</b>
<b>2. OBJETIVOS</b> .....	<b>24</b>
2.1. OBJETIVO GENERAL .....	24
2.2. OBJETIVOS ESPECIFICOS .....	24
<b>CAPITULO I: INFORMACIÓN GENERAL DEL PROYECTO</b> .....	<b>25</b>
<b>3. REVISIÓN DE LA LITERATURA</b> .....	<b>25</b>
3.1. EL RECURSO SOLAR.....	25
3.1.1. La trayectoria solar.....	28
3.1.2. Datos de insolación .....	29
3.1.3. Métodos de análisis de la posición del sol.....	30
3.1.4. Características climatológicas de Montería.....	30
3.2. FUNDAMENTOS DE LA ENERGÍA FOTOVOLTAICA.....	32
3.3. COMPONENTES DE LOS SISTEMAS FOTOVOLTAICOS .....	35
3.3.1. Módulos fotovoltaicos .....	35
3.3.2. Almacenamiento de la energía .....	36
3.3.3. Tipos de Baterías.....	38
3.3.4. Vida de Baterías Solares.....	38
3.3.5. Regulador de carga .....	39
3.3.6. Cableado eléctrico .....	40
3.4. INSTRUMENTOS DE MEDICIÓN.....	41
3.4.1. Piranómetro .....	41
3.4.2. Multímetro.....	42
3.5. BOMBEO FOTOVOLTAICO .....	43
3.5.1. Bombas solares .....	44
3.6. SEGUIDORES SOLARES .....	45
3.6.1. Clasificación de los seguidores solares .....	46
3.6.2. Funcionamiento y control de los seguidores solares.....	49
3.7. NORMATIVIDAD .....	52
3.8. ANTECEDENTES .....	52
<b>CAPITULO II: DISEÑO Y CALCULOS DEL SEGUIDOR SOLAR</b> .....	<b>55</b>

<b>4. DIMENSIONAMIENTO Y SELECCIÓN DE LOS COMPONENTES DEL SISTEMA DE BOMBEO FOTOVOLTAICO. ....</b>	<b>55</b>
4.1. Estimación del consumo.....	55
4.1.1. Dimensionado del panel fotovoltaico.....	57
4.1.2. Dimensionado de los acumuladores o baterías.....	59
4.1.3. Dimensionado del regulador.....	60
4.1.4. Dimensionado de los cables.....	62
<b>5. DISEÑO Y CALCULOS DE LA ESTRUCTURA MECÁNICA Y EL MODELO DINÁMICO DEL SEGUIDOR. ....</b>	<b>64</b>
5.1. Parámetros para el diseño.....	64
5.2. Diseño conceptual .....	67
5.3. Análisis inicial del diseño.....	68
5.4. Calculo Soporte Base .....	68
5.5. Diseño tornillos de anclaje .....	74
5.5.1. Definición del tipo de tornillo utilizado. ....	74
5.5.2. Cálculo de la resistencia de los tornillos de anclaje.....	75
5.5.3. Cálculo de la resistencia a cortante ( $F_{v,Rd}$ ).....	75
5.5.4. Cálculo de la Resistencia al aplastamiento ( $F_{b,Rd}$ ) .....	78
5.5.5. Resistencia a tracción.....	79
5.5.6. Resistencia a cortante + tracción .....	80
5.6. Diseño y cálculo de la placa base .....	81
Dimensión de la base de concreto para fijar la placa .....	84
5.7. Diseño y cálculo de los pasadores .....	90
5.7.1. Fallo por cortante según la Teoría del Esfuerzo Cortante Máximo .....	91
5.7.2. Fallo por aplastamiento .....	92
5.8. Diseño y geometría de orejas .....	93
5.8.1. Para pasadores de diámetro 8 mm ( $d_0 = 8$ mm), .....	95
5.8.2. Para pasadores de diámetro 12 mm.....	95
5.9. Selección de los actuadores lineales.....	96
5.9.1. Cálculo de la fuerza ejercida por el viento.....	97
5.9.2. Fuerza requerida por los actuadores .....	102
5.9.3. Cálculo de la fuerza máxima que debe aplicar el actuador de altitud.....	103



5.9.4.	Cálculo de la fuerza máxima que debe aplicar el actuador de azimut. ....	105
5.10.	Simulación por elementos finitos del diseño. ....	107
<b>6.</b>	<b>DISEÑO DEL SISTEMA DE CONTROL. ....</b>	<b>111</b>
6.1.	Sensores .....	113
6.2.	Arduino.....	119
6.3.	Selección de los actuadores .....	121
6.4.	Driver para los motores .....	122
6.5.	Controlador lógico programable (PLC) .....	122
	<b>CAPITULO III: CONSTRUCCIÓN DEL PROTOTIPO E INSTALACIÓN DEL SISTEMA DE BOMBEO FOTOVOLTAICO. ....</b>	<b>124</b>
<b>7.</b>	<b>CONSTRUCCIÓN DEL PROTOTIPO Y CONEXIÓN DEL SISTEMA .....</b>	<b>124</b>
7.1.	Construcción de la estructura mecánica del seguidor.....	124
7.2.	Conexiones de los componentes del sistema de bombeo fotovoltaico.....	128
7.3.	Conexión de circuito electrónico.....	129
	<b>CAPITULO IV: RESULTADOS Y CONCLUSIONES.....</b>	<b>132</b>
<b>8.</b>	<b>EVALUACIÓN DEL RENDIMIENTO. ....</b>	<b>132</b>
8.1.	Rendimiento económico del sistema móvil.....	137
<b>9.</b>	<b>CONCLUSIONES .....</b>	<b>140</b>
<b>10.</b>	<b>RECOMENDACIONES .....</b>	<b>142</b>
<b>11.</b>	<b>BIBLIOGRAFIA .....</b>	<b>144</b>
	<b>ANEXOS .....</b>	<b>147</b>
	<b>ANEXO A. ESTIMACIÓN DEL CONSUMO DE CADA ELEMENTO.....</b>	<b>147</b>
ANEXO A.1.	Potencia consumida por la bomba solar .....	147
ANEXO A.2.	Potencia consumida por los actuadores .....	149
ANEXO A. 3.	Consumo de extractores de calor.....	150
ANEXO A.4.	Consumo del controlador Lógico Programable (PLC).....	150
	<b>ANEXO B. ÁNGULOS RECORRIDOS POR EL SOL.....</b>	<b>151</b>
ANEXO B.1.	Carta Solar Estereográfica para Montería.....	151
ANEXO B.1.	Mediciones de ángulos en el lugar instalación.....	153

<b>ANEXO C. ....</b>	<b>154</b>
<b>ESPECIFICACIONES DE LOS COMPONENTES DEL SISTEMA.....</b>	<b>154</b>
ANEXO C.1. Especificaciones del módulo fotovoltaico. ....	154
ANEXO C.3 Especificaciones de los Actuadores.....	156
ANEXO C.4 Especificaciones de la bomba solar. ....	157
<b>ANEXO D ESPECIFICACIONES DE LOS COMPONENTES DEL SISTEMA</b>	
<b>ELECTRONICO.....</b>	<b>158</b>
ANEXO D.1 Especificaciones del Arduino. ....	158
ANEXO D.2 Especificaciones de la SHIELD VHN 5019 de Pololu. ....	158
ANEXO D.3 Especificaciones del PLC OMRON ZEN-10C1AR-A-V2 .....	159
<b>ANEXO E. CÓDIGOS DE PROGRAMACIÓN.....</b>	<b>161</b>
ANEXO E.1Código programación para el Arduino .....	161
ANEXO E.2 Código programación del PLC. ....	163
ANEXO E.3 Circuito de prueba (PUENTE H) .....	164
<b>ANEXO F. PLANOS.....</b>	<b>165</b>
ANEXO F.1 Catalogo colmena, tubería estructural negra. ....	170

## LISTADO DE TABLAS

<b>Tabla 1.</b> Características módulos fotovoltaicos .....	36
<b>Tabla 2.</b> Seguidores disponibles en el mercado .....	50
<b>Tabla 3.</b> Consumo en Wh de los equipos en corriente continua (DC) .....	56
<b>Tabla 4.</b> Tamaño de los cables, la corriente máxima que puede fluir sin recalentar el cable y la cantidad de potencia que puede producirse a diferentes voltajes. ....	63
<b>Tabla 5.</b> Valores nominales del límite elástico y de la resistencia última atracción .....	75
<b>Tabla 6.</b> Datos cálculos .....	77
<b>Tabla 7.</b> Presión frontal del viento en función de su velocidad .....	100
<b>Tabla 8.</b> Escala Beaufort para la fuerza del viento, con indicación de las velocidades equivalentes en metros por segundo. ....	101
<b>Tabla 9.</b> Resumen factores de seguridad de la estructura .....	111

## LISTADO DE GRÁFICAS

<b>Gráfica 1.</b> Radiación Vs resistencia LDR 1 y 2.....	116
<b>Gráfica 2.</b> Radiación Vs resistencia LDR 5 y 7.....	116
<b>Gráfica 3.</b> Radiación Vs resistencia LDR 4 y 6.....	117
<b>Gráfica 4.</b> Radiación Vs Caudal (16/09/2014).....	133
<b>Gráfica 5.</b> Radiación Vs Caudal (18/09/2015).....	134
<b>Gráfica 6.</b> Radiación Vs Caudal (22/09/2015).....	134
<b>Gráfica 7.</b> Radiación Vs Corriente (16/09/2015).....	136
<b>Gráfica 8.</b> Radiación Vs Corriente (18/09/2015).....	136
<b>Gráfica 10.</b> Radiación Vs Corriente (18/09/2015).....	137

## LISTADO DE FIGURAS

<b>Figura 1.</b> Mapa de Radiación solar de Colombia.....	26
<b>Figura 2.</b> Horas de radiación pico (HSF) .....	28
<b>Figura 3.</b> Movimiento aparente del sol en la bóveda celeste. ....	29
<b>Figura 4.</b> Promedio anual horas de solar en Montería .....	30
<b>Figura 5.</b> Promedio anual de brillo solar en Montería .....	31
<b>Figura 6.</b> Ciclo anual de la velocidad del viento para las estaciones Los Garzones y Universidad de Córdoba.....	31
<b>Figura 7.</b> Rosa de los vientos para la estación Universidad de Córdoba .....	32
<b>Figura 8.</b> Principio básico de trabajo de la tecnología fotovoltaica .....	33
<b>Figura 9.</b> Sistema fotovoltaico autónomo (SFA). Sólo cargas DC .....	34
<b>Figura 10.</b> Sistema fotovoltaico conectado a la Red (SFCR) .....	35
<b>Figura 11.</b> Partes de un módulo fotovoltaico .....	35
<b>Figura 12.</b> Módulo de almacenamiento, batería.....	37
<b>Figura 13.</b> Cableado eléctrico para aplicaciones fotovoltaicas. ....	41
<b>Figura 14.</b> Piranómetro digital. ....	42
<b>Figura 15.</b> Multímetro digital.....	42
<b>Figura 16.</b> Esquema de una instalación de un sistema de bombeo fotovoltaico.....	44
<b>Figura 17.</b> Seguidor solar pasivo.....	46
<b>Figura 18.</b> Seguidor solar activo .....	47
<b>Figura 19.</b> Orientador de un eje azimutal.....	47
<b>Figura 20.</b> Orientador de dos ejes .....	48
<b>Figura 21.</b> Equivalencia cables AWG de calibre a milímetros.....	64

<b>Figura 22.</b> Seguidor lado-inclinación.....	65
<b>Figura 23.</b> Diseño conceptual de la estructura. ....	67
<b>Figura 24.</b> Soporte base del seguidor.....	69
<b>Figura 25.</b> Valores de k para obtener longitud efectiva.....	72
<b>Figura 26.</b> Dimensiones geométricas.....	77
<b>Figura 27.</b> Disposición geométrica placa de acero.....	81
<b>Figura 28</b> Dimensiones placa de acero.....	82
<b>Figura 29.</b> Geometría empotramiento columnas cuadradas.....	83
<b>Figura 30.</b> Diagrama de fuerzas para anclaje de columnas.....	85
<b>Figura 31.</b> Placa base del seguidor.....	90
<b>Figura 32.</b> Montaje de pasadores y orejas.....	90
<b>Figura 33.</b> Condiciones geométricas de las orejas y los pasadores.....	94
<b>Figura 34.</b> Fuerza del viento sobre una superficie inclinada.....	97
<b>Figura 35.</b> Fuerza del viento sobre una superficie inclinada.....	97
<b>Figura 36.</b> Fuerza del viento sobre una superficie inclinada.....	98
<b>Figura 37.</b> Fuerza del viento sobre una superficie inclinada.....	99
<b>Figura 38.</b> Ángulo máximo de exposición al viento.....	101
<b>Figura 39.</b> Centro de masa seguidor inclinado totalmente (altitud).....	103
<b>Figura 40.</b> Diagrama de cuerpo libre seguidor inclinado totalmente (altitud).....	104
<b>Figura 41.</b> Centro de masa seguidor inclinado totalmente en azimut.....	105
<b>Figura 42.</b> Diagrama de cuerpo libre seguidor totalmente en azimut.....	106
<b>Figura 43.</b> Tensión de Von Misses en la canasta.....	109
<b>Figura 44.</b> Tensión de Von Misses en estructura eje de inclinación.....	109
<b>Figura 45.</b> Tensión de Von Misses en la columna base.....	110

<b>Figura 46.</b> Esquema de funcionamiento del seguidor .....	112
<b>Figura 47.</b> Diagrama de bloques del seguidor solar.....	113
<b>Figura 48.</b> Ubicación de LDR .....	114
<b>Figura 49.</b> Conexión de LDRs al Arduino. ....	114
<b>Figura 50.</b> Circuito para análisis de LDR .....	115
<b>Figura 51.</b> Configuración de LDRs.....	117
<b>Figura 52.</b> Circuito divisor de voltaje. ....	118
<b>Figura 53.</b> Circuito de prueba. ....	119
<b>Figura 54.</b> Diagrama de flujo de la programación del seguidor. ....	120
<b>Figura 55.</b> Conexiones del actuador lineal.....	121
<b>Figura 56.</b> Esquema conexiones al PLC. ....	123
<b>Figura 57.</b> Columna y placa de anclaje .....	125
<b>Figura 58.</b> Orificios canasta panel.....	125
<b>Figura 59.</b> Horquilla Azimut.....	126
<b>Figura 60.</b> Horquillas Azimut Soldadas a la estructura .....	126
<b>Figura 61.</b> Estructura seguidor solar .....	127
<b>Figura 62.</b> Zapata en concreto y bodega para la protección de los componentes. ....	127
<b>Figura 63.</b> Instalación circuito de agua .....	128
<b>Figura 64.</b> Conexión del Arduino y la Shield, circuito soldado divisor de voltaje.....	130
<b>Figura 65.</b> Instalación de los circuitos electrónicos. ....	131
<b>Figura 66.</b> Conexión del controlador de carga y el PLC.....	131
<b>Figura 67.</b> Disposición final del seguidor. ....	132
<b>Figura 68.</b> Curvas características para el modulo seleccionado.....	154
<b>Figura 69.</b> Dimensiones del módulo seleccionado.....	155

<b>Figura 70.</b> Especificaciones del controlador .....	155
<b>Figura 71.</b> Características de los actuadores .....	156
<b>Figura 72.</b> Curvas características para la bomba seleccionada .....	157
<b>Figura 73.</b> Especificaciones y puntos de conexión del Arduino Uno. ....	158
<b>Figura 74.</b> Especificaciones SHIELD VHN 5019 .....	158
<b>Figura 75.</b> Puntos de conexión de la SHIELD VHN 5019 .....	159
<b>Figura 76.</b> Funcionamiento del PLC .....	159
<b>Figura 77.</b> Código programación del PLC .....	163
<b>Figura 78.</b> Circuito puente H.....	164
<b>Figura 79.</b> Plano canasta panel.....	165
<b>Figura 80.</b> Plano oreja de horquilla superior.....	166
<b>Figura 81.</b> Plano oreja de horquilla inferior.....	167
<b>Figura 82.</b> Plano tubo de inclinación y horquillas de altitud. ....	168
<b>Figura 83.</b> Catálogo tubería estructural negra.....	170



## RESUMEN

La energía solar es la energía obtenida mediante la captación de la luz y el calor emitidos por el Sol. Para captar la radiación solar se utilizan paneles solares situados sobre cubiertas o sobre el suelo. Estos pueden ser fijos o estar situados sobre seguidores solares, teniendo en cuenta que la potencia y orientación de la radiación solar varía según el día del año, la hora, las condiciones atmosféricas y la latitud del lugar; la energía solar obtenida por paneles situados sobre seguidores solares es superior a la obtenida por paneles fijos. (Lanzuela, 2010)

De acuerdo a lo anterior este proyecto tiene como objetivo el diseño y construcción de un seguidor solar en dos ejes para aumentar el rendimiento energético del panel utilizado en un sistema de bombeo fotovoltaico, este se desarrolló a partir de una planificación, un diseño conceptual y su simulación, la construcción y finalmente una prueba experimental del prototipo en el lugar de instalación.

En primera instancia se dimensionó el sistema de bombeo fotovoltaico y se establecieron las variables que afectan el proceso de diseño del seguidor, considerando los estudios de radiación en la región, los lineamientos de la bibliografía existente y la experiencia en el tema de los investigadores. En esta etapa se identificaron las características de los componentes de sistema de bombeo y del lugar de instalación que influyen de manera directa en el diseño del seguidor.

Una vez establecidos los parámetros para el funcionamiento del seguidor se elaboró un diseño conceptual y se hizo una simulación de elementos finitos en el software SolidWorks para validar el diseño. Finalmente se procedió a la construcción y puesta a

punto del prototipo para integrarlo al sistema de bombeo fotovoltaico y analizar su rendimiento energético.

Como resultado se obtuvo un seguidor solar activo en dos ejes, que es óptimo en aspectos tales como la simplicidad y robustez mecánica. Este sigue el sol de forma autónoma utilizando una configuración de sensores que detectan la intensidad de la luz solar; el movimiento se realiza por medio de actuadores electromecánicos. En el panorama de rendimiento el sistema de bombeo fotovoltaico alcanzó un aumento general bajo distintas condiciones y se demostró que resulta adecuado como alimentación para la aplicación.

**Palabras Claves:** Seguidor solar, actuador lineal, bombeo fotovoltaico, radiación solar.

## **ABSTRACT**

Solar energy is obtained by capturing light and heat emitted by the sun. Solar panels can be located on roofs or the ground to capture solar radiation. These can be fixed or be placed on solar trackers, given that the power and direction of solar radiation varies by day of the year, time, weather conditions and latitude of the place; the energy obtained by solar panels located on solar trackers is higher than that obtained by fixed panels. (Lanzuela, 2010)

According to the above, this project aims to the design and construction of a two-axis solar tracker to increase the performance of a photovoltaic pumping system; it was developed from a planning, conceptual design and simulation, construction and finally an experimental prototype testing in the installation site.

The first step was the sized of the photovoltaic pumping system and then the variables that affect the design process were established, considering the studies of radiation in the region, the guidelines of the existing literature and the experience of researchers. At this stage, the characteristics of the components of the pumping system and the installation site directly influencing the design of the solar tracker were identified.

Having established the parameters for operating the solar tracker was produced a conceptual design and then analyzed by finite element simulation in SolidWorks software to validate the design. Finally, we proceeded to the construction and implementation of the prototype to integrate it at photovoltaic pumping system and analyze energy performance.

The result was a two-axis solar tracker, which is optimal in aspects such as mechanical simplicity and robustness. This solar tracker follows the sun autonomously using an

arrangement of sensors, which detect the intensity of sunlight; electromechanical actuators perform the movement. An overview was obtained performance photovoltaic pumping system, it reached a general increase under different conditions and this shown to be suitable as feed for the application.

**Keywords:** Solar tracker, linear actuator, photovoltaic pumping, solar radiation.

## 1. INTRODUCCION

Los diversos acontecimientos a nivel mundial, tales como el calentamiento global, la contaminación, escasez de recursos no renovables, la gran demanda energética, o simplemente aquellos lugares que no poseen suministro eléctrico, ya sea por razones geográficas o por elevados costos de instalación, motivan a miles de personas y entidades por la búsqueda de alternativas energéticas limpias y eficientes tales como la energía solar. (Loayza 2012)

Colombia, y en nuestro caso de estudio, el departamento de Córdoba gracias a su situación geográfica (irradiancia medida de hasta 5 kW/m<sup>2</sup>/día según el IDEAM (2015)), tiene capacidad para el aprovechamiento de este tipo de energía. Se busca que la generación de electricidad con la energía solar se dirija especialmente al sector rural, donde los altos costos de generación de energía originados principalmente por el precio de los combustibles, los costos de operación y mantenimiento en las zonas remotas para las actividades de saneamiento básico, ganadería y agricultura propias de la región; hacen que la generación solar resulte más económica a largo plazo y confiable (Murcia 2009)

La energía solar es la obtenida a partir del aprovechamiento de la radiación electromagnética procedente del Sol y ésta se transforma en electricidad a través de sistemas fotovoltaicos. Es una fuente de energía que tiene importantes ventajas sobre otras, pero para su aprovechamiento también presenta varias dificultades como son: su naturaleza intermitente, su variabilidad fuera del control del hombre, su alto costo de instalación y su baja densidad de potencia (Guardado & Rivera 2012).

La eficiencia de un sistema fotovoltaico también está ligada a los componentes presentes en la instalación, y a su correcta interacción entre ellos. Se tiene que el componente más

crítico son los paneles solares, con una eficiencia muy baja según García (2009) entre un 15-20 % y afectada por las condiciones de operación, el funcionamiento de estos presenta un desempeño variado dado que la potencia y orientación de la radiación solar varía según el día del año, hora, condiciones atmosféricas y latitud del lugar donde está situado el panel. Estos cambios en la orientación y dado que la eficiencia del panel no se puede mejorar, se hace necesario adquirir muchos módulos para satisfacer una demanda considerable. Sin embargo según Vásquez & Jeison (2012) es posible aumentar el rendimiento de estos garantizando la perpendicularidad de los rayos incidentes en su superficie, con la instalación de mecanismos de seguimiento solar, tendencia que se conserva en los nuevos desarrollos donde se ha obtenido en laboratorio una eficiencia de 42.8% (Beltrán 2007).

Un seguidor solar es una estructura que soporta una o varias placas solares y a la vez es capaz de orientarlas de forma que estén lo más perpendicularmente posibles a los rayos del sol. Los paneles solares se orientan al moverse la estructura que las soporta, esta puede moverse sobre uno o sobre dos ejes. Aunque se tiene que el precio de una instalación con seguidores solares es del 10 al 20% más costosa, es sin duda mucho más rentable que la instalación solar normal, dado que la energía solar obtenida por paneles situados sobre seguidores es un 30% superior a la obtenida por paneles fijos y representa una inversión más rentable que adquirir un número mayor de módulos fotovoltaicos. (Vásquez & Jeison 2012)

Este proyecto se encaminó al diseño y construcción de un prototipo de seguimiento solar de dos ejes con el objetivo de automatizar y mejorar el rendimiento de un sistema de bombeo fotovoltaico, ubicado en la zona de estudios agrícolas de la universidad de

Córdoba. Dicho seguidor se ajustó a su lugar de instalación y a las condiciones climáticas del departamento buscando aprovechar al máximo el potencial de generación eléctrica y disminuir la falta de uniformidad en la corriente de la bomba, originada por la dependencia del rendimiento de los módulos fotovoltaicos a la intensidad de la radiación solar, es decir, brindarle una alimentación de corriente eléctrica constante a la bomba que permita tener un suministro uniforme de agua, mejorando así el rendimiento respecto al sistema de bombeo fotovoltaico con panel fijo.

Se propuso para este proyecto, el seguimiento solar por medio de actuadores lineales, dado que reducen los costos de generación de energía solar y, al mismo tiempo incrementan la productividad y rentabilidad al combinar un diseño robusto, una instalación fácil, un funcionamiento prácticamente libre de mantenimiento y protección a las condiciones extremas del medio.

## **2. OBJETIVOS**

### **2.1.OBJETIVO GENERAL**

Diseñar y construir un dispositivo de seguimiento solar ajustado a las condiciones climatológicas del departamento de Córdoba para máxima el rendimiento de los paneles fotovoltaicos de un sistema de bombeo de agua.

### **2.2.OBJETIVOS ESPECIFICOS**

- Dimensionar y seleccionar los componentes de un sistema de bombeo fotovoltaico para aplicaciones académicas en la zona de estudios agrícolas de la universidad de Córdoba.
- Diseñar la estructura mecánica y el modelo dinámico del seguidor solar teniendo en cuenta las características del sistema de bombeo fotovoltaico y la trayectoria del sol.
- Diseñar el circuito de control, que permita generar las señales de control que requieren los actuadores para orientar el panel siguiendo el sol.
- Construir e instalar el prototipo al sistema de bombeo fotovoltaico para estimar su rendimiento energético a través de un análisis comparativo entre los resultados obtenidos utilizando un soporte fijo con los obtenidos implementando el mecanismo de seguimiento solar.



## **CAPITULO I: INFORMACIÓN GENERAL DEL PROYECTO**

### **3. REVISIÓN DE LA LITERATURA**

#### **3.1. EL RECURSO SOLAR**

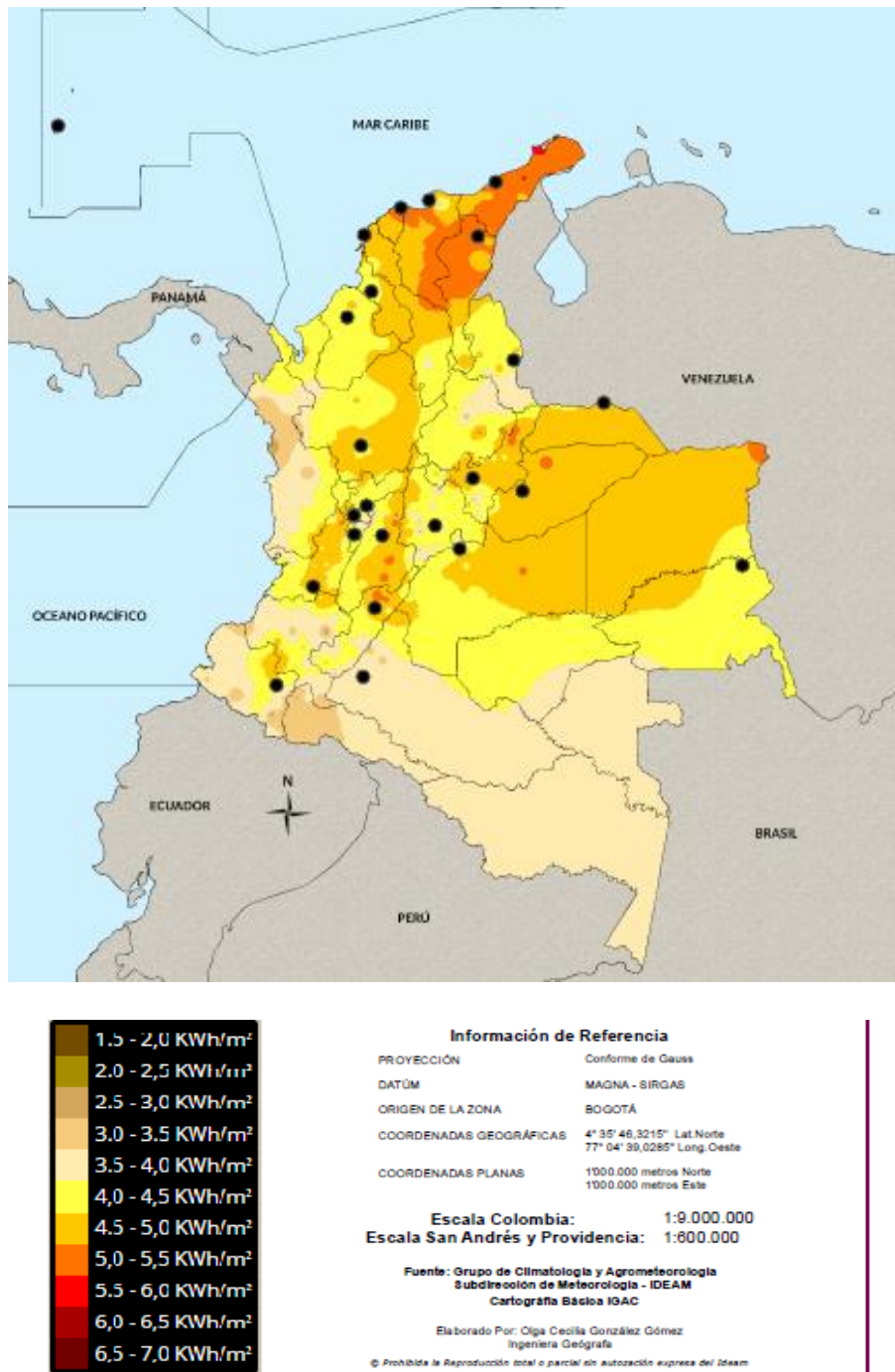
El sol es una fuente inagotable de energía debido a magnitud de las reacciones nucleares que ocurren en su centro y corona. Debido a la gran masa con la que cuenta, se puede asegurar que su tiempo de vida es “infinito” comparado con el tiempo de vida del hombre sobre el planeta tierra. Una gran parte de esta energía llega a la Tierra en forma de radiación electromagnética llamada comúnmente energía solar, la cual está formada básicamente por “luz” y “calor”. (Abella & Romero 2009)

La disponibilidad de esta energía depende de la ubicación geográfica del lugar en donde se quiera aprovechar, en la Figura 1 se pueden observar los lugares en donde existe un mayor potencial de la energía solar en Colombia y su aprovechamiento.

La potencia de la radiación solar que se recibe en un instante dado sobre un captador de una superficie determinada se le conoce como irradiancia y se mide en unidades de  $W/m^2$ , para Montería se tienen valores hasta de  $5 \text{ KW}/m^2/\text{Día}$ . (IDEAM 2015)

Dado que la distancia Tierra-sol es “relativamente” fija, el valor de la irradiancia fuera de la atmósfera terrestre, llamada la constante solar, es de  $1,353 \text{ W}/m^2$ . Se sabe que la atmósfera terrestre está constituida por gases, nubes, vapor de agua, partículas contaminantes y sólidos en suspensión, que constituyen lo que se conoce comúnmente como masa de aire (AM por sus siglas en inglés Air Mass). A medida que la luz solar atraviesa, ésta sufre procesos de absorción, reflexión y refracción, y en consecuencia, la irradiancia se atenúa disminuyendo su valor con respecto afuera de la atmósfera. Bajo condiciones de atmósfera limpia, sin ningún proceso óptico y estando el sol en el cenit, la

irradiancia máxima que un captador podría recibir es de 1,000 W/m<sup>2</sup> como un valor promedio normalizado.



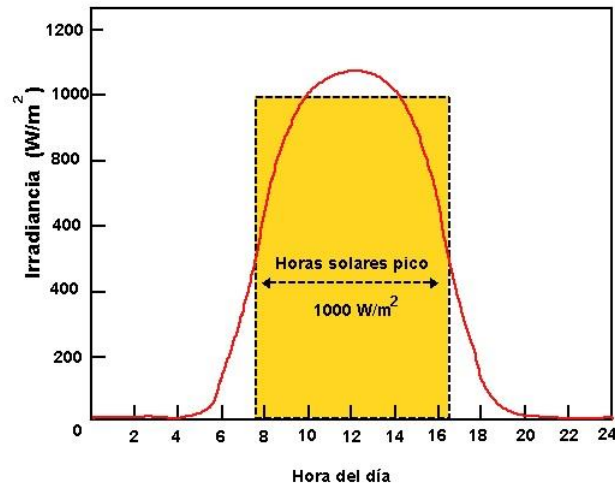
**Figura 1.** Mapa de Radiación solar de Colombia  
 IDEAM. (2015). Atlas de radiación solar, Ultravioleta y Ozono de Colombia. [Mapa].  
 Recuperado de: <http://atlas.ideam.gov.co/visorAtlasRadiacion.html>.

La radiación que llega a la superficie terrestre se puede clasificar en directa y difusa: la radiación directa es aquella que se recibe en la superficie terrestre sin que haya sufrido ninguno de los procesos antes mencionados al pasar por la atmósfera y la radiación difusa es la que se recibe después de que la luz solar cambió su dirección debido a los procesos de refracción y reflexión que ocurren en la atmósfera. Un captador de la energía solar "ve" la radiación como si viniera de la bóveda celeste con esas dos componentes (radiación directa y difusa), por lo que en muchas ocasiones se podría tener valores de irradiancia mayores de 1,000 W/m<sup>2</sup>. Para un día despejado, la componente recibida mayormente en el captador es la directa; mientras que en un día nublado, es la componente difusa, ya que la radiación directa es obstruida por las nubes.(Sandia National 2010)

A lo largo del día y bajo condiciones atmosféricas iguales, la irradiancia recibida en un captador varía a cada instante, presentando valores mínimos en el amanecer y atardecer, y adquiriendo valores máximos al mediodía; es decir, se espera que a las 10:00 A.M. el valor de la irradiancia sea diferente y menor al que se obtiene a la 3:00 P.M. Lo anterior se explica debido al movimiento de rotación de la tierra (movimiento sobre su propio eje) que hace que la distancia que recorre la luz solar hacia el captador, dentro de la masa de aire, sea mínima al medio día solar (rayos de luz cayendo perpendicularmente sobre el captador) con respecto a otras horas del día.(Sandia National 2010)

Otro concepto importante es el de Insolación, éste corresponde al valor acumulado de la irradiancia en un tiempo dado. Si el tiempo se mide en horas (h), la insolación tendrá unidades de Watts-hora por metro cuadrado (W-h/m<sup>2</sup>). Generalmente se reporta este valor como una acumulación de energía que puede ser horaria, diaria, estacional o anual. La insolación también se expresa en términos de horas solares pico la cual es equivalente a la energía recibida durante una hora, a una irradiancia promedio de 1,000 W/m<sup>2</sup> (Ver

Figura 2). La energía que produce el arreglo fotovoltaico es directamente proporcional a la insolación que recibe.(Lacasa 2012)

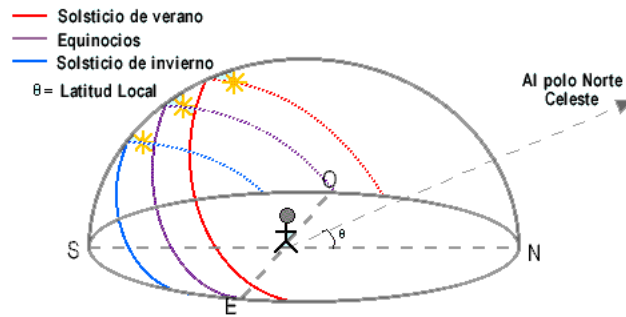


**Figura 2.** Horas de radiación pico (HSF)  
Sandia National. (2010). Irradiación y horas solares pico (insolación) durante un día soleado. [Figura].

**Fuente:** Guía para el desarrollo de proyectos de Bombeo de Agua con Energía Fotovoltaica.

### 3.1.1. La trayectoria solar

Además de las condiciones atmosféricas hay otro parámetro que afecta radicalmente a la incidencia de la radiación sobre un captador solar, este es el movimiento aparente del sol a lo largo del día y a lo largo del año, (Ver Figura 3). Se dice "aparente" porque en realidad la Tierra es la que está girando y no el Sol. La Tierra tiene dos tipos de movimientos: uno alrededor de su propio eje, el cual da lugar al día y la noche y el otro; alrededor del sol siguiendo una trayectoria elíptica, el cual da lugar a las estaciones del año.(Guardado & Rivera 2012)



**Figura 3.** Movimiento aparente del sol en la bóveda celeste.

Lacasa, E. (2012). Trayectoria del sol. [Figura].

**Recuperado de:** <http://zaguan.unizar.es/record/8798?ln=es>.

Un arreglo fotovoltaico recibe la máxima insolación cuando se mantiene apuntando directamente al sol. Para esto se necesita seguir al sol durante el día y durante todo el año, requiriéndose el ajuste de dos ángulos del arreglo: el de elevación para seguir el movimiento diario del sol en la dirección norte-sur, y el ángulo azimut para seguir el movimiento anual de la trayectoria solar en la dirección este-oeste. (Palomar et al. 2009)

### 3.1.2. Datos de insolación

La insolación es un parámetro clave en el diseño de sistemas solares. Los factores principales que afectan la insolación que recibe la superficie de un captador son su orientación, el ángulo de la superficie respecto de la horizontal y las condiciones climáticas.

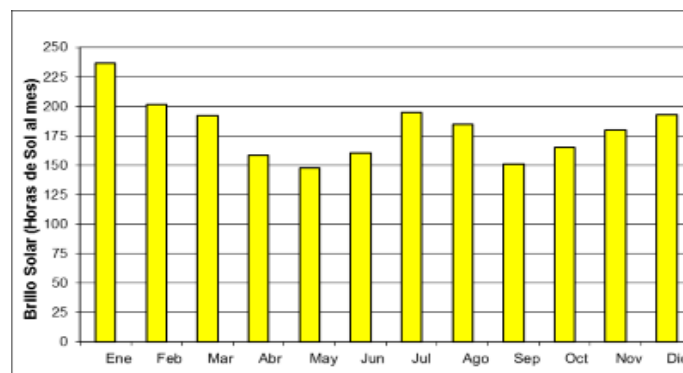
Debido a que la insolación recibida en el captador depende de su orientación e inclinación, con respecto a la posición aparente del sol, el Recurso Solar de un lugar determinado se especifica por el valor de la insolación medida horizontalmente. A partir de los datos de la insolación en el plano horizontal se puede estimar el valor de la insolación a un azimut y elevación determinado.

### 3.1.3. Métodos de análisis de la posición del sol.

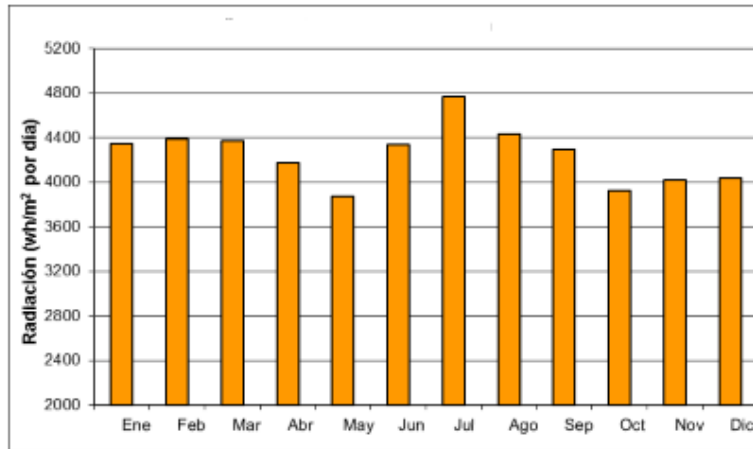
Existen tres formas de conocer y analizar el comportamiento solar. Estos métodos son modelos matemáticos, diagramas gráficos, modelos físicos tridimensionales y medios fotográficos en combinación con métodos gráficos. De todos los diagramas auxiliares de proyección solar se selecciona el método estereográfico, para el diseño de los elementos de control solar y la determinación de las sombras proyectadas. Una carta solar estereográfica se basa en un sistema de coordenadas angulares donde el radio representa la Altura Solar y los ángulos el Azimut que se mide desde el Sur (0°) al Norte (180°) (Fuentes 2007).

### 3.1.4. Características climatológicas de Montería.

Montería tiene un clima cálido, con una temperatura mínima de 28°C, generalmente su cielo es despejado y tiene buenos niveles de radiación solar como se indica en la Figura 4; con brillo solar de 4,8 KW/m<sup>2</sup> (ver Figura 5), esto le permite tener un potencial suficiente para pensar en las ventajas técnicas y estratégicas que ofrece el desarrollo de la energía solar en la ciudad.

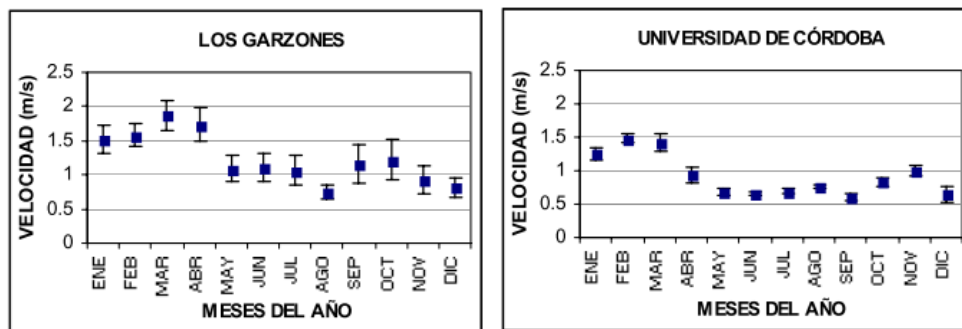


**Figura 4.** Promedio anual horas de solar en Montería IDEAM (2015). Niveles de brillo solar en Colombia. [Imagen]  
**Recuperado de:** <http://atlas.ideam.gov.co/basefiles/graficosRadiacionIGH/monteria.png>.



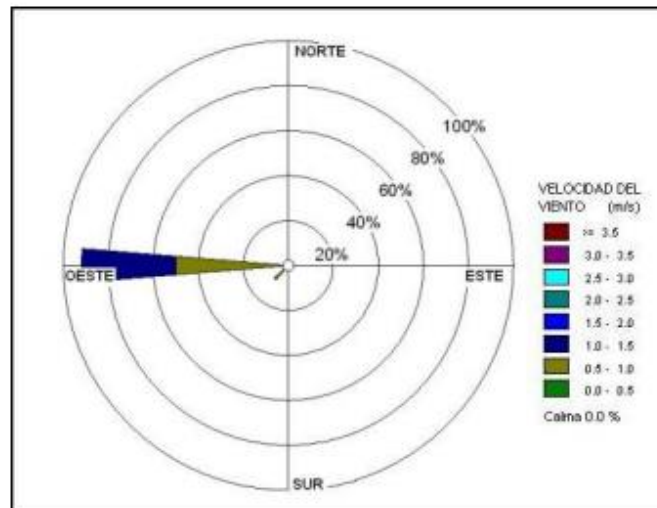
**Figura 5.** Promedio anual de brillo solar en Montería IDEAM (2015). Medidas de radiación solar en Colombia. [Imagen].  
**Recuperado de:** <http://atlas.ideam.gov.co/basefiles/graficosRadiacionIGH/monteria.png>.

En otro sentido, posee vientos leves con velocidades medias entre 0.6 y 2 m/s. Como se puede apreciar en la Figura 6, los mayores vientos se presentan en el mes de marzo y están asociados a los alisios del norte, mientras los menores se presentan entre junio y noviembre y corresponden con el desplazamiento septentrional de la Zona de confluencia intertropical (ZCIT).



**Figura 6.** Ciclo anual de la velocidad del viento para las estaciones Los Garzones y Universidad de Córdoba. Correa et al., (2005). [Figura]. **Fuente:** Metodología de balance hídrico y de sedimentos como herramienta de apoyo para la gestión integral del complejo lagunar del Bajo Sinú

Particularmente, para las estaciones Turipana y Universidad de Córdoba, las rosas de los vientos indican que predominan los vientos del Oeste (como se puede apreciar en la Figura 7), los cuales pueden estar asociados a la corriente del Chorro del Chocó. (Correa et al. 2005)



**Figura 7.** Rosa de los vientos para la estación Universidad de Córdoba  
Correa et al. (2005) [Figura].

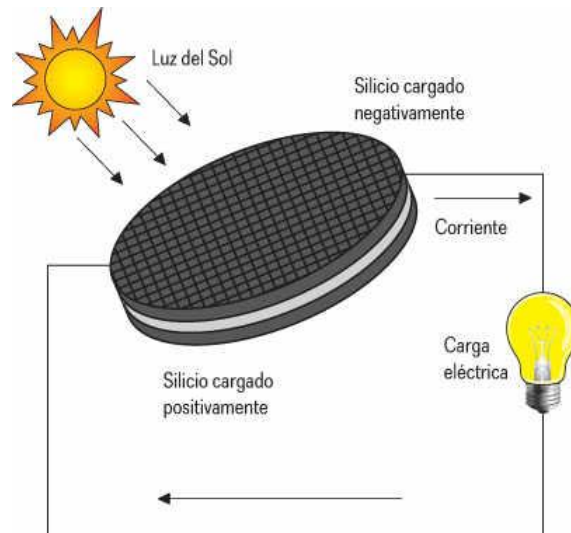
**Fuente:** Metodología de balance hídrico y de sedimentos como herramienta de apoyo para la gestión integral del complejo lagunar del Bajo Sinú.

### 3.2. FUNDAMENTOS DE LA ENERGÍA FOTOVOLTAICA

Cuando en un dispositivo se observa una diferencia de voltaje debido a la absorción de la luz solar, se dice que se está llevando a cabo el Efecto Fotovoltaico (FV). Bajo estas condiciones, si se le conecta una carga, se producirá una corriente eléctrica que será capaz de realizar un trabajo en ella. La corriente producida es proporcional al flujo luminoso recibido en el dispositivo. A la unidad mínima en donde se lleva a cabo el efecto fotovoltaico se le llama celda solar. (Fuentevilla 2012)



En una celda solar el efecto fotovoltaico se presenta como la generación de voltaje en sus terminales cuando está bajo iluminación. Si a las terminales de la celda solar se le conecta un aparato eléctrico, por ejemplo, una lámpara, entonces ésta se encenderá debido a la corriente eléctrica que circulará a través de ella. Esto representa la evidencia física del efecto fotovoltaico. Fuentevilla (2012). En la Figura 8 se representa este efecto.



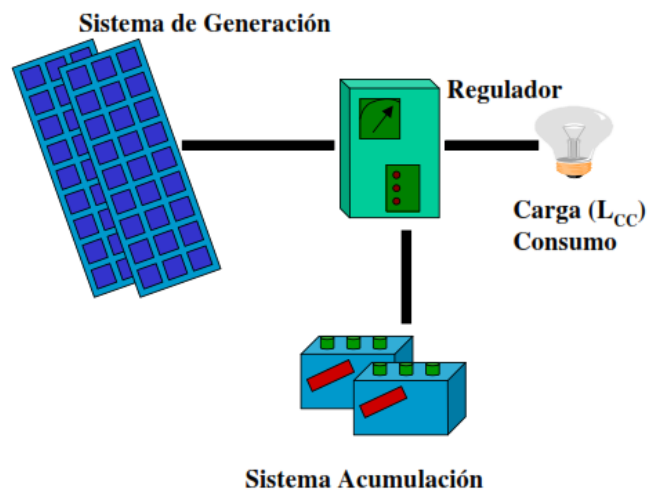
**Figura 8.** Principio básico de trabajo de la tecnología fotovoltaica Harper (2012). Fundamentos de la tecnología fotovoltaica. [Imagen].  
**Recuperado de:** <http://constructorelectrico.com/electricidad-desde-el-sol/>.

Las células solares están constituidas por materiales semiconductores, principalmente silicio, y son elementos que transforman directamente parte de la energía solar que reciben en energía eléctrica, con eficiencias de hasta el 17%. Los electrones de valencia del material semiconductor de la célula, que están ligados débilmente al núcleo de sus átomos, son arrancados por la energía de los fotones de la radiación solar que inciden sobre ella (Orbegozo & Arivilca 2010).

Respecto a los tipos de instalaciones de placas fotovoltaicas, existen dos tipos: conectadas a la red eléctrica (SFCR), como se puede deducir por su nombre, inyectan directamente a

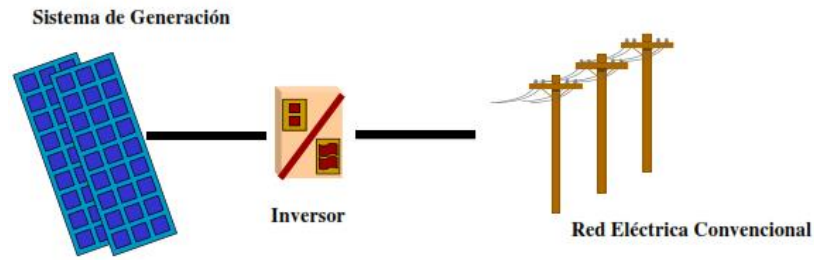
la red la electricidad generada y esta es comprada por las compañías de distribución eléctrica. Por otra parte están los sistemas fotovoltaicos autónomos (SFA), que al contrario de los anteriores, no necesitan de una conexión con una red eléctrica, y su funcionamiento es independiente o autónomo de dicha red proporcionan electricidad en lugares alejados o para autoconsumo en pequeñas instalaciones o viviendas. Estos sistemas tienen la necesidad de usar baterías para almacenar la energía captada por el panel solar y disponer así de energía de forma continua. (Aguilera & Hontoria 2008)

En la Figura 9 y Figura 10 se muestran los esquemas de dos tipos de sistemas fotovoltaicos. El primero de ellos es un SFA con cargas sólo de corriente continua y el segundo es un ejemplo de SFCR.



**Figura 9.** Sistema fotovoltaico autónomo (SFA).  
Aguilera & Hontoria, (2008). Sistema Fotovoltaico Autónomo (SFA). Sólo cargas DC. [Figura].

**Fuente:** Dimensionado de Sistemas Fotovoltaicos Autónomos.



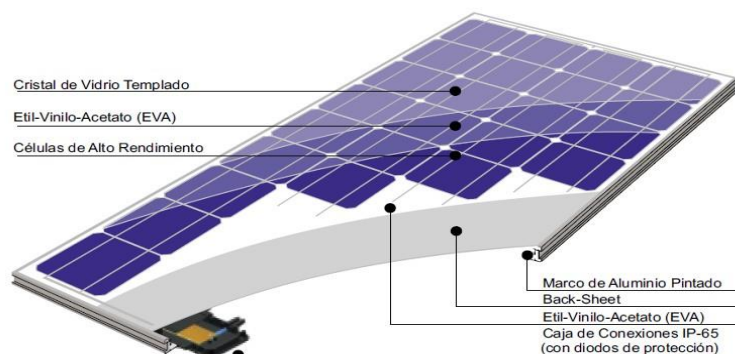
**Figura 10.** Sistema fotovoltaico conectado a la Red (SFCR) Aguilera & Hontoria (2008). Sistema Fotovoltaico Autónomo (SFA). Sólo cargas DC. [Figura].

**Fuente:** Dimensionado de Sistemas Fotovoltaicos Autónomos.

### 3.3. COMPONENTES DE LOS SISTEMAS FOTOVOLTAICOS

#### 3.3.1. Módulos fotovoltaicos

Los encargados de transformar la energía solar en energía eléctrica son los módulos formados por celdas fotovoltaicas como se puede apreciar en la Figura 11. Estas últimas, poseen potencias eléctricas típicas de 1.5 W (0.5 V, 3A). (Orbegozo & Arivilca 200)



**Figura 11.** Partes de un módulo fotovoltaico Aguilera & Hontoria (2008). Esquema de un panel fotovoltaico [Figura].

**Fuente:** Dimensionado de Sistemas Fotovoltaicos Autónomos.

La característica principal de un módulo fotovoltaico es la eficiencia en la conversión de energía que está determinada por el tipo de material y tecnología utilizada en su fabricación. Actualmente el mayor desarrollo se ha llevado a cabo en las células que utilizan el silicio como semiconductor debido a su bajo costo, de este desarrollo se obtienen tres tipos diferentes de módulos fotovoltaicos actualmente en el mercado, los cuales se observan en la Tabla 1. (Beltrán 2007).

**Tabla 1.** Características módulos fotovoltaicos

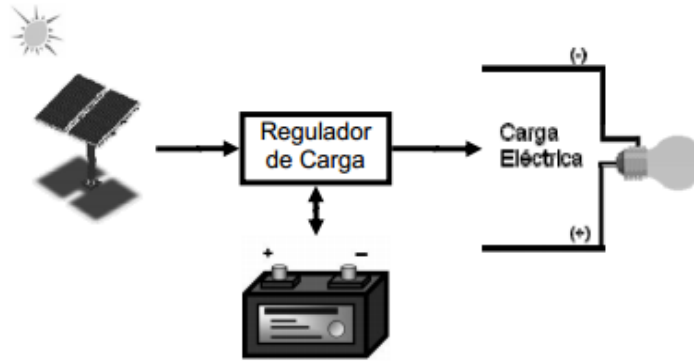
<b>Modulo</b>	<b>Eficiencia Laboratorio</b>	<b>Eficiencia Campo</b>	<b>Color</b>	<b>Fabricación</b>	<b>Mercado %</b>
Monocristalino	24%	15 – 18%	Azul	A partir de silicio puro fundido y dopado de boro	32%
Policristalino	19 – 20%	12 – 14%	Distintos tonos de azul	Igual que el Monocristalino pero menor número de fases de cristalización	58%
Amorfo	16%	<10%	Marrón	Se deposita como lamina delgada sobre un sustrato	10%

Beltrán, J. (2007). Características de los diferentes tipos de Módulos Fotovoltaicos. [Tabla].

**Fuente:** Prototipo fotovoltaico con seguimiento del Sol para procesos electroquímicos.

### **3.3.2. Almacenamiento de la energía**

En un sistema fotovoltaico la parte de acumulación de energía consta de dos componentes, las baterías y el regulador de carga de las mismas. El regulador de carga es un dispositivo que evita la sobrecarga y descarga total de las baterías desconectándolas cuando llegan a un punto de control, busca el punto de mayor eficiencia de los paneles fotovoltaicos, provee el régimen de carga más apropiado de acuerdo al tipo de batería, este sistema se puede apreciar en la Figura 12. (Escobar et al. 2010)



**Figura 12.** Módulo de almacenamiento, batería  
 Beltrán, J. (2007). Diagrama a bloques del funcionamiento del Regulador de Carga.  
 [Tabla].

**Fuente:** Prototipo fotovoltaico con seguimiento del Sol para procesos electroquímicos.

Por su parte la batería es la encargada de acumular la energía mientras ésta no sea utilizada, la disponibilidad de luz para producir la electricidad raras veces coincide con el tiempo cuando lo necesitamos y su uso se hace imprescindible. Las baterías representan gran parte de la inversión pero tienen frecuentemente la vida más corta de toda la instalación.

Todas las baterías funcionan bien al inicio, las diferencias se muestran en su expectativa de vida. Hay baterías que pueden durar más de 20 años y otras, bajo las mismas condiciones, duran menos que dos (Santamaria & Oviedo 2009).

Las características propias para las baterías son:

- **Máxima Profundidad de Descarga:** es el nivel máximo de descarga que se le permite a la batería antes de la desconexión del regulador, para proteger la duración de la misma.

- **Días de Autonomía:** es el número de días consecutivos que en ausencia de sol, el sistema de acumulación es capaz de atender el consumo, sin sobrepasar la profundidad máxima de descarga de la batería.

### **3.3.3. Tipos de Baterías**

Hay diferentes tipos de baterías con muy buenas características. Para las aplicaciones en sistemas fotovoltaicos se usa en su gran mayoría baterías de plomo por su buena relación del precio por energía disponible.

Las baterías de gel están fabricadas con electrolito gelificado sellado y no necesitan mantenimiento. Tienen una vida media de 10 años y ofrecen un rendimiento intermedio, se utilizaron en el proyecto para el sistema de bombeo por excelente rendimiento en continuos ciclos de carga y descarga.

### **3.3.4. Vida de Baterías Solares**

La vida de estas baterías depende aparte de la calidad de la fabricación y del tipo sobre todo de su uso correcto. Aunque todos queremos saber cuántos años dura una batería, lo que se puede medir son ciclos de carga/descarga a cierta profundidad de descarga con una temperatura determinada (normalmente a 20 o 25°C). Todas las baterías a base de plomo necesitan (quizás como humanos) una buena alimentación (carga). Baterías de calidad, siempre llenas, sin sobrecargarlas, pueden vivir 20 años o más.

La temperatura tiene gran influencia sobre la batería. No quieren el frío, ni el calor: una temperatura entre 20 y 25°C es lo óptimo para una batería en uso. A más alta temperatura, la vida es muy reducida. Una temperatura 10 grados arriba de 25°C puede cortar la vida por la mitad. Por otro lado la capacidad de almacenar energía disminuye en temperaturas

bajas, pero no reduce la vida. Entonces para una batería sin uso, es preferible mantenerla a una temperatura más baja, pero sin congelarla. (renovable, 2015).

### **3.3.5. Regulador de carga**

La función de un regulador de carga en un sistema fotovoltaico es el de proteger contra sobrecargas y descargas excesivas a las baterías existentes en el sistema por medio de la comparación entre la tensión de las baterías con una tensión de referencia. Cada batería tiene una capacidad óptima de almacenamiento de energía, es decir un límite máximo al cual puede ser cargada para evitar una sobrecarga y un límite mínimo al cual puede ser descargada para evitar una descarga excesiva; si la batería no se protege adecuadamente contra estos dos factores la vida útil de esta puede disminuir drásticamente. (Galbarro, 2015)

De este modo, un regulador de carga se encarga de controlar la alimentación de corriente a la bomba, haciendo que ésta sea segura cuando por ejemplo, los paneles solares están recibiendo mucha radiación solar evitando que se produzcan cargas excesivas por picos de corriente. (Galbarro, 2015)

De un modo sencillo, un regulador se puede entender como un interruptor colocado en serie entre los paneles solares y la bomba, que está cerrado y conectado para el proceso de alimentación de la bomba, y abierto cuando los niveles de tensión o intensidad de corriente no son los adecuados para alimentar los bornes del motor de la bomba. Asimismo, en la actualidad la mayoría de los reguladores de carga disponen de una función que permite maximizar la energía capturada por el generador fotovoltaico mediante el uso de una tecnología específica de seguimiento y búsqueda del punto de

máxima potencia de funcionamiento del generador (MPP, Maximum Power Point), también llamado MPP-tracking ó MPPT. (Orbegozo & Arivilca, 2010)

El regulador de carga se seleccionará para que sea capaz de resistir sin daños unos valores de tensión nominal e intensidad máxima de acuerdo a la configuración del sistema de generadores fotovoltaicos instalados.

De esta manera, el regulador o controlador de carga deberá estar dimensionado para soportar la intensidad máxima de corriente generada en el sistema, tanto en la línea de entrada al regulador procedente de los generadores fotovoltaicos, como en la línea de salida hacia las cargas que alimenta. (Orbegozo & Arivilca, 2010)

### **3.3.6. Cableado eléctrico**

Los sistemas fotovoltaicos, como toda instalación que queda permanente al aire libre, deben estar diseñadas para resistir las duras inclemencias meteorológicas (temperaturas ambientales extremas, radiación solar ultravioleta, humedad, resistencia a los impactos) que condicionan la calidad de los materiales empleados. (Orbegozo & Arivilca 2010)

De este modo, para el uso específico en instalaciones fotovoltaicas, se recomienda emplear cables del tipo *PV ZZ-F* (Ver Figura 13), que están especialmente concebidos para aplicaciones fotovoltaicas. (Galbarro, 2015)





**Figura 13.** Cableado eléctrico para aplicaciones fotovoltaicas. Galbarro, H (2012). Cables para aplicaciones fotovoltaicas. [Figura].  
**Fuente:** Instalación Solar Fotovoltaica para el Bombeo de Agua para Riego.

### 3.4. INSTRUMENTOS DE MEDICIÓN.

#### 3.4.1. Piranómetro

El instrumento más común para la medición de la radiación solar es el piranómetro, en esencia es un medidor de radiación total; la cual se basa en la exposición de una lámina metálica con una superficie reflectante y junto a ella otra cuya superficie es absorbente; la lámina absorbente estará más caliente que la reflectante y admitiendo que la diferencia de temperaturas es proporcional a la radiación recibida, midiendo este salto térmico con un termopar es posible conocer la radiación. La termopila, formada por sectores blancos y negros, es capaz de absorber la radiación solar en un rango entre los 300 y los 50000nm y tiene una respuesta casi perfecta al coseno del ángulo de incidencia. (Roldán 2009)



**Figura 14.** Piranómetro digital.  
**Fuente:** Elaboración propia.

### 3.4.2. Multímetro

Un multímetro, también denominado polímetro, o tester, es un instrumento eléctrico portátil para medir directamente magnitudes eléctricas activas como corrientes y potenciales (tensiones) o/y pasivas como resistencias, capacidades y otras. Las medidas pueden realizarse para corriente continua o alterna y en varios márgenes de medida cada una. Los hay analógicos y posteriormente se han introducido los digitales. (Vásquez & Jeison 2012)

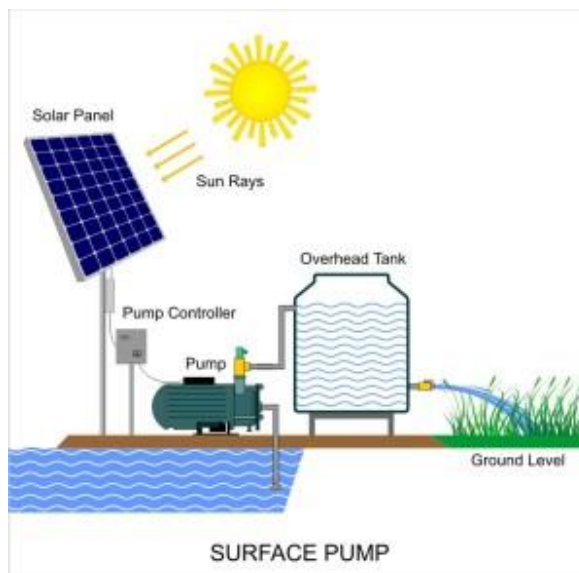


**Figura 15.** Multímetro digital.  
**Fuente:** Elaboración propia.

### **3.5. BOMBEO FOTOVOLTAICO**

El bombeo de agua en pequeña escala es una aplicación de mucha trascendencia en el mundo; tiene especial impacto en comunidades rurales donde no hay suministro de energía eléctrica convencional. Los sistemas de bombeo fotovoltaicos se caracterizan por ser de alta confiabilidad, larga duración y mínimo mantenimiento, lo cual se traduce en un menor costo a largo plazo si se le compara con otras alternativas. Además no requiere del empleo de un operador y tienen un bajo impacto ambiental (no contaminan el aire o el agua y no producen ruido). Otra ventaja es que los sistemas son modulares, de manera que pueden adecuarse para satisfacer las necesidades específicas del usuario en cualquier momento. Estas ventajas deben considerarse cuidadosamente cuando se comparen los costos iniciales de un sistema convencional y un sistema de bombeo solar. (Galbarro, 2015)

Un sistema de bombeo FV es similar a los sistemas convencionales excepto por la fuente de potencia. Los componentes principales que lo constituyen son: un arreglo de módulos FV, un controlador, un motor y una bomba (ver Figura 16). El arreglo se puede montar en un seguidor pasivo para incrementar el volumen y el tiempo de bombeo. Se emplean motores de corriente alterna (CA) y el de corriente continua (CC). Las bombas pueden ser centrífugas o volumétricas. Generalmente el agua se almacena en un tanque. (Cervantes 2009).



**Figura 16.** Instalación de un sistema de bombeo fotovoltaico. Castro & Nuria ( 2004). Sistema de bombeo fotovoltaico. [Esquema].  
**Fuente:** Diseño de una instalación de energía solar fotovoltaica para generación de energía eléctrica y bombeo de agua de un centro de salud.

### 3.5.1. Bombas solares

Las bombas comunes disponibles en el mercado han sido desarrolladas pensando en que hay una fuente de potencia constante. Por otro lado, la potencia que producen los módulos FV es directamente proporcional a la disponibilidad de la radiación solar. Es decir, a medida que el sol cambia su posición durante el día, la potencia generada por los módulos varía y en consecuencia la potencia entregada a la bomba. Por esta razón se han diseñado algunas bombas especiales para la electricidad fotovoltaica las cuales se dividen, desde el punto de vista mecánico, en centrífugas y volumétricas. Las centrífugas tienen un impulsor que por medio de la fuerza centrífuga de su alta velocidad arrastran agua por su eje y la expulsan radialmente. Estas bombas pueden ser sumergibles o de superficie y son capaces de bombear el agua a 60 metros de carga dinámica total, o más, dependiendo del número y tipo de impulsores. Por otra parte las bombas volumétricas o de desplazamiento positivo

son adecuadas para el bombeo de bajos caudales y/o donde la profundidad es grande. Algunas de estas bombas usan un cilindro y un pistón para mover paquetes de agua a través de una cámara sellada; otras utilizan un pistón con diafragmas. Cada ciclo mueve una pequeña cantidad de líquido hacia arriba. El caudal es proporcional al volumen de agua. Esto se traduce a un funcionamiento eficiente en un amplio intervalo de cargas dinámicas. Cuando la radiación solar aumenta también aumenta la velocidad del motor y por lo tanto el flujo de agua bombeada es mayor.(Sandia National 2010)

### **3.6. SEGUIDORES SOLARES**

Para aprovechar al máximo la irradiación solar, los módulos fotovoltaicos deben orientarse perpendicularmente a dicha radiación. Persiguiendo este objetivo surgieron los seguidores solares. Para poder realizar el seguimiento del sol, se puede utilizar sensores de radiación o utilizar algoritmos que indiquen con la mayor precisión posible donde se encuentra el sol. (García 2009)

La primera opción fue utilizada en los primeros diseños de seguidores solares, de forma que moviendo el plano portante de módulos, el sensor indicaba si la irradiación aumentaba o disminuía. Posteriormente se comparaban valores y se buscaba la posición de mayor irradiación. Este método tenía dos problemas, el primero es que tenía que gastar energía en orientar el sensor para comparar valores de irradiación y el segundo que cuando aparecía una sombra como la de una nube, el valor máximo podía no corresponderse con el óptimo, apartando al seguidor de la trayectoria idónea (Turillas & Aginaga 2014).

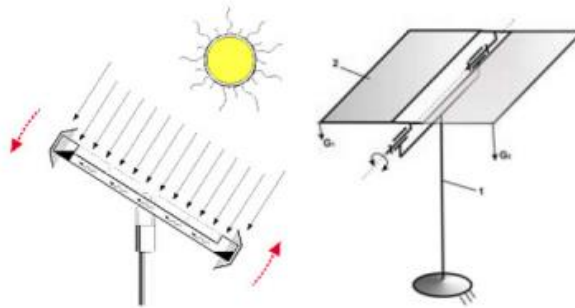
La segunda opción consiste en la introducción a un autómata de unos algoritmos matemáticos y unas variables que dependen de la posición geográfica de la planta y de la situación temporal, es decir, del año, mes, día y hora. La estructura se mueve según el

algoritmo le diga que el sol está en una posición u otra. En la actualidad sólo se comercializan seguidores que se orienten mediante este método (Turillas & Aginaga 2014).

### 3.6.1. Clasificación de los seguidores solares

Según sus mecanismos de funcionamiento los seguidores solares pueden ser:

**Seguidores pasivos:** Se mueven en respuesta a un desbalance de presión entre dos puntos en los extremos del seguidor solar (Ver Figura 17).



**Figura 17.** Seguidor solar pasivo  
González (2012). Seguidor Pasivo. [Figura].

**Fuente:** Sistema optimizado de adquisición de energía solar por el método de seguidores solares.

**Seguidores activos:** Estos dispositivos usan mecanismos en diversas configuraciones para ubicar los paneles en la posición deseada. Dichos mecanismos pueden ser transmisiones por engranes, cadenas, correas, actuadores lineales o combinaciones de ellos (Ver Figura 18).



**Figura 18.** Seguidor solar activo

González (2012) Seguidor activo [Figura].

**Fuente:** Sistema optimizado de adquisición de energía solar por el método de seguidores solares.

**Orientador o seguidor de un eje:** Solamente se mueve de este a oeste, es decir solo poseen un grado de libertad. El movimiento horizontal que se da en este tipo de seguidores se le llama Azimut y su medida es en grados (de  $0^\circ$  a  $360^\circ$ ). Al movimiento vertical se le llama altura o elevación, pero la elevación se encuentra en un ángulo fijo para este tipo de seguidores como se ve en la Figura 19, el giro se va ajustando para que la normal a la superficie coincida en todo momento con el meridiano terrestre que contiene al Sol, maximizando la incidencia de la luz que llega los paneles.



**Figura 19.** Orientador de un eje azimutal

Lacasa (2012). Seguidor solar Azimutal. [Figura]

**Fuente:** Diseño y fabricación de un seguidor solar de un eje.

**Seguidores de dos ejes:** Este tipo de seguidor posee dos grados de libertad ya que combina el movimiento azimutal con el de norte a sur (elevación). De tal forma que la superficie se mantiene siempre perpendicular a la irradiación de la luz solar, Ver Figura 20.



**Figura 20.** Orientador de dos ejes

Palomar et al. (2009). Seguidor de dos ejes. [Imagen].

**Fuente:** Nuevo sistema de seguimiento solar de dos ejes basado en el mecanismo de biela manivela

Hay varios tipos de seguidores de dos ejes. Estos son los más comunes:

**Seguidor de dos ejes de inclinación (TIP-TILT).** Este tipo de seguidores tienen su eje primario horizontal respecto a la tierra. El eje secundario es perpendicular al primario. Los ejes de rotación de este tipo de seguidor están típicamente alineados con el Norte magnético o con algún paralelo Este-Oeste. Uno de los ejes permite orientar al panel en su posición Norte-Sur y el otro en la posición Este-Oeste que se encuentre el Sol en el cielo.(Guardado & Rivera 2012)

**Seguidor de Azimut-Altitud.** Este tipo de seguidor tiene su eje primario vertical respecto al suelo. El eje secundario es perpendicular al primario. Este tipo de seguidor de dos ejes



es el más implementado debido a su sencillez en la estructura, además que no requiere estar a gran altura por sobre el suelo; esto es especialmente importante en el caso de tratarse de grandes instalaciones. Este tipo de seguidor ubica a los paneles solares frente al Sol girando alrededor de su eje vertical un ángulo conocido como Azimut, y elevando la inclinación de los paneles a la Altitud a la que se encuentra el Sol.(Guardado & Rivera 2012)

### **3.6.2. Funcionamiento y control de los seguidores solares**

El seguidor solar tiene que ir monitorizado por una central, y tener una estación meteorológica, que puede servir para uno o para varios seguidores. La forma por la que la central puede guiar el seguidor es de dos tipos.(Lacasa 2012)

**Por sensores:** las placas solares de cada seguidor llevan unos sensores, por los que detectan si los rayos de sol inciden perpendicularmente sobre las placas, o no. Mediante estos sensores la central va dando la orden a los motores de que muevan las placas solares o no, para que estas estén todo el tiempo perpendiculares a los rayos de sol.(Palomar et al. 2009)

**Por posición solar:** de esta forma, la central da la orden de posición a las placas, por medio de una ecuación en la que según la hora, un ordenador va calculando la posición del sol en todo momento. En este tipo de sistema se habrá de tener en cuenta el lugar donde se instale el sistema. (Palomar et al. 2009)

Todos estos componentes electrónicos, mandan la información a los motores que accionan los sistemas mecánicos, para hacer mover las placas. Las placas o parrillas de placas pueden moverse de dos formas, por medio de un eje que gira, o por medio de brazos actuadores. (Palomar et al. 2009)

Actualmente son múltiples los sistemas de seguimiento solar en dos ejes que se pueden encontrar en el mercado, como se observa en la Tabla 2. En todos los casos utilizan el mismo principio de funcionamiento (mantener el ángulo de incidencia a 0°), diferenciándose básicamente en aspectos constructivos y de diseño tales como la mecánica del sistema de seguimiento adoptado (sistemas hidráulicos, tornillos de potencia, sistemas de tornillo sin fin, motor eléctrico con motorreductor, etc) o el tipo de estructura adoptada (celosía o estructura tubular) entre otros.

**Tabla 2.** Seguidores disponibles en el mercado

<p><b>SDK SOLAR TRACKER KIT</b></p> 	<p>SDK ha adaptado el modelo de seguidor solar a dos ejes TRACKER-KIT para ser utilizado como estructura de seguimiento para paneles solares de concentración (CPV), con una precisión en el seguimiento de 0.1°, la cual busca garantizar la captación solar óptima en la tecnología de concentración</p>	<p><b>Potencia del seguidor:</b> 15 kW  <b>Movimiento en 2 ejes:</b> 2 actuadores lineales y 1 motor reductor planetario (2 motores eléctricos).  <b>Rotación en eje horizontal (Elevación):</b> De 0° a 70°  <b>Rotación en eje vertical (Azimut):</b> De 0° a 240°  <b>Altura (máxima):</b> 4.50 m  <b>Ancho (máximo):</b> 14.50 m</p>
<p><b>WATTSUN</b></p> 	<p>El AZ-225 Capacidad para más de 8 módulos por seguidor y está construido utilizando un diseño robusto basado en un sistema de engranajes de tracción inteligente que hace que sea estable en casi cualquier entorno conocido por el hombre, ofrece ganancia de energía de más del 33% con respecto a los sistemas de inclinación fija.</p>	<p><b>Potencia del seguidor:</b> 4 kW  <b>Movimiento en 2 ejes (azimut):</b>  <b>(elevación):</b> 5° a 75°          Engranajes de tracción inteligente y actuadores lineales.  <b>Precio:</b> \$ 6,250 USD</p>
<p><b>MECASOLAR MS-2 TRACKER 10</b></p>	<p>Es un equipo electromecánico que en su parte superior lleva fijados los módulos fotovoltaicos y que consigue que la insolación sobre los</p>	<p><b>Ejes de Seguimiento:</b> 2  <b>Potencia admitida en Seguidor:</b> Hasta 12 kW          Ángulo Giro</p>

	<p>mismos sea máxima; toda esta estructura se mueve de Este a Oeste sobre un eje que puede girar 240° (seguimiento acimutal) y un segundo eje con movimiento de inclinación desde los 60° hasta la posición horizontal.</p>	<p><b>Eje Vertical:</b> 240° (-120° a +120°)  <b>Eje Horizontal:</b> 60°  <b>Altura:</b> 3.3m  <b>Tecnología de Seguimiento:</b> Programación astronómica del PLC</p>
<p><b>BIO 1</b></p> 	<p>Seguidor solar de 2 ejes, fácil de programar y cambiar los parámetros. Robusto, sencillo y de fácil manejo e instalación. El seguidor también lleva control del viento mediante un anemómetro que es controlado por el propio autómatas.</p>	<p><b>Ejes de Seguimiento:</b> 2  <b>EJES:</b> Horizontal y Vertical  <b>Potencia admitida en seguidor:</b> Hasta 1.56 kW  <b>Altura:</b> 3m  <b>Tecnología de Seguimiento:</b> Programación astronómica  <b>Precio:</b> \$ 11,730 USD</p>
<p><b>ALIBABA</b></p> 	<p>Seguidor solar de doble eje en comparación con otros tipos de seguidores solares, su precio es el más rentable. Alta precisión de seguimiento menor de 0,25 °y un bajo consumo de energía del sistema, consumo de potencia menor que 0.02w diarios. Tiene un incremento de energía entre el 30 y 35 %.</p>	<p><b>Ejes de Seguimiento:</b> 2  <b>Horizontal:</b> 0° a 270°  <b>Elevación:</b> 0° a 120°.  <b>Potencia admitida:</b> 4KW  <b>Tecnología de Seguimiento:</b> cronometrado  <b>Precio:</b> \$1,850 USD</p>
<p><b>LORENTZ ETATRACK ACTIVE 1500 – A</b></p> 	<p>Los sistemas de seguimiento activos LORENTZ ETATRACK proporcionan aumentos de rendimiento de hasta un 40 % de los módulos fotovoltaicos. Los sistemas ETATRACK siguen al sol durante el día, lo que supone un aumento del tiempo con mayores niveles de potencia útil entregada y la obtención de potencia pico máxima.</p>	<p><b>Ejes de Seguimiento:</b> 1 eje único.  <b>Potencia admitida en Seguidor:</b> Hasta 2.9 kW  <b>Segundo eje de regulación manual paso a paso:</b> 0 - 45 °  <b>Seguimiento de ángulo de Este - Oeste:</b> 90 °  <b>Tecnología de Seguimiento:</b> Programación astronómica  <b>Precio:</b> \$10,746 USD</p>

Fuentevilla, 2012. Ejemplos de sistemas de seguimiento solar en el mercado. [Tabla]  
**Fuente:** Diseño y Construcción De Un Sistema De Seguimiento Fotovoltaico

### **3.7. NORMATIVIDAD**

Todo sistema fotovoltaico que funcione en Colombia debe cumplir con las características técnicas exigidas en el Código Eléctrico Colombiano NTC 2050 y con los requerimientos de seguridad del Reglamento Técnico de Instalaciones Eléctricas RETIE. Adicionalmente existe una Norma técnica universal para sistemas fotovoltaicos domésticos que es una recopilación de normas de diferentes países entre los cuales se encuentran Francia, Alemania, España, India, Brasil y México.

### **3.8. ANTECEDENTES**

- José Beltrán Adán en el 2007 para su tesis de Maestría en Ciencias en Ingeniería Mecatrónica del Centro Nacional de Investigación y Desarrollo Tecnológico, desarrolló un prototipo fotovoltaico con seguimiento del Sol para procesos electroquímicos, su desarrollo se basó en la aplicación específica y se le añadió un seguidor solar para mejorar su eficiencia. Para el diseño del seguidor solar se realizó un estudio detallado de las características de los módulos fotovoltaicos para conocer de manera previa la ganancia que se podía obtener con el seguidor solar y la energía que producen. En base al análisis de las características y funcionamiento de los diferentes seguidores solares en el mercado se determinó cuál de ellos presenta el mejor rendimiento a lo largo del año. Se diseñaron y construyeron los componentes específicos que requirió el sistema de acuerdo a la aplicación. Finalmente se realizaron pruebas de funcionamiento del sistema con lo que se obtuvo un panorama general de su rendimiento del 36% bajo distintas condiciones y época del año. Para poder realizar la prueba de eficacia fue necesario medir el

ángulo entre los rayos solares y la normal a los módulos en el seguidor solar que indicara el error absoluto del seguidor para altitud fue nulo y para azimut de 4°.

- El programa de ingeniería industrial del Instituto Tecnológico Superior De Arandas, en octubre del 2010, realizo un proyecto denominado diseño de un seguidor solar para aumentar rendimiento de los paneles fotovoltaicos en este proyecto se fabrico un mecanismo capaz de orientar los paneles solares de forma que éstos permanezcan aproximadamente perpendiculares a los rayos solares para optimizar la captación de energía y que a su vez puedan ser usados en todas las tecnologías de seguimiento solar. En este seguidor solar se implementó la utilización de un PIC555, el cual es el encargado de realizar la tarea de comparación entre las diferentes lecturas de resistencia que arrojarán dos fotoceldas situadas en la parte superior del eje y al lado del área efectiva. Otra parte básica y complementaria del diseño seguidor solar aquí realizado, fue la parte mecánica, la cual se encarga de realizar los movimientos necesarios para promover la maximización de la eficiencia. Esta parte se encuentra conformada por un moto-reductor que se encarga de reducir de manera considerable las revoluciones del motor de corriente directa, donde una vez que este gira transmite por medio de fricción un torque hacia una polea situada en el eje del módulo solar. Una vez finalizado y montado el diseño electrónico y mecánico es cuestión de montaje del sistema completo en su área proyectada de trabajo, donde al inicializar el sistema realiza por sí mismo una búsqueda inicial de comparación de intensidad luminosa.
- Enrique Lacasa Ferrer en el programa Ingeniería Técnica Industrial Mecánica de Escuela de Ingeniería y Arquitectura Universidad de Zaragoza en al año 2012,

realizó un proyecto que consistía en diseñar y fabricar un seguidor solar de un eje con movimiento controlado mediante un mecanismo con engranajes, para cambiar su orientación a medida que la posición del sol varía a lo largo del día. Este seguidor se diseñó para ser resistente a las condiciones meteorológicas, con un bajo costo de mantenimiento y su costo final lo hace muy competitivo. En este proyecto se analizó la viabilidad técnica y económica de la fabricación en serie de este tipo de seguidores buscando comercializar un producto con una elevada función práctica, ya que mejora el aprovechamiento energético de placas fotovoltaicas hasta en un 30% a la vez que obtiene un beneficio industrial.

- Domingo Heriberto Guardado Gutiérrez y Víctor Ulises Rivera Chávez en la Universidad de El Salvador (UES) en el año 2012 implementaron un seguidor solar de dos ejes Para el Sistema Fotovoltaico de la Escuela de Ingeniería Eléctrica de la UES. Hicieron comparaciones entre la energía producida por un sistema fotovoltaico fijo y la producida por el sistema fotovoltaico instalado obteniendo como resultado en las mediciones realizadas un incremento en el rendimiento promedio del panel móvil del 25% respecto del panel fijo. Se evaluó el rendimiento de la instalación fotovoltaica luego de la implementación del seguidor solar, y se estimó el tiempo de recuperación de inversión para sistemas de este tipo en El Salvador.
- Óscar García Cacho en diciembre del 2009 en la universidad Carlos III de Madrid presentó un proyecto en el cual se diseñó un seguidor solar para mejorar el rendimiento energético de las plantas de producción de energía fotovoltaica. En este diseño se contempló que el seguimiento más rentable es el polar, por lo tanto

para el seguidor solar se seleccionó este tipo de seguimiento, siendo necesario solo un eje de giro. Para determinar la inclinación óptima no se realizó el cálculo de este ángulo, solo se hizo uso de los valores dados por PVGIS (Photovoltaic Geographical Information System) para la localidad de Ayamonte que orientan el eje al sur con una inclinación respecto a la horizontal de 35°.

## **CAPITULO II: DISEÑO Y CALCULOS DEL SEGUIDOR SOLAR**

### **4. DIMENSIONAMIENTO Y SELECCIÓN DE LOS COMPONENTES DEL SISTEMA DE BOMBEO FOTOVOLTAICO.**

La selección de los componentes del sistema de bombeo fotovoltaico se hizo con base al método propuesto por Aguilera & Hontoria (2008) para el cálculo de sistemas fotovoltaicos autónomos, que tiene como criterio la fiabilidad de los componentes y se desarrolló por medio de los siguientes pasos:

#### **4.1. Estimación del consumo.**

Se calculó la energía que se necesita diariamente para las seis horas de funcionamiento de la bomba de la zona de estudios agrícolas de la universidad de Córdoba y el funcionamiento del seguidor. Para ello se determinó la potencia de todos los elementos que forman la instalación, junto con el tiempo medio de uso de cada uno de ellos. (Ver Anexo A)

Conocidos todos los elementos, potencias y tiempos de uso; se calculó por medio de la siguiente expresión la energía de consumo en continua:

$$E_{DC} = \sum P_{(DC)} * t_{di} \quad (1)$$

$E_{DC}$ : Energía consumida en DC (Wh)

$P_{(DC)}$ : Potencia Nominal (W)

$t_{di}$ : Tiempo diario de uso (h)

En la Tabla 3 se resumieron los resultados de la potencia W y el consumo en Wh de cada uno de los elementos.

**Tabla 3.** Consumo en Wh de los equipos en corriente continua (DC)

Descripción del equipo	Potencia (W) en DC	Número de equipos	Tiempo de funcionamiento al día (horas).	Consumo en (Wh)
Bomba 12V DC	115	1	6	460
Motor Actuador lineal Azimut	46	1	0,54	24,84
Motor Actuador lineal Altitud	46	1	0,54	24,84
Extractor de calor para los circuitos electrónicos 12V	3	2	4	24
PLC	3	1	8	24
Sensores (LDR), Arduino, driver motor.	3	4	0,84	2,52
<b>Total</b>				560,3 Wh

**Recuperado de:** (Elaboración propia, 2015)

Para calcular el consumo total, se tuvieron en cuenta los rendimientos de los elementos de la instalación aplicando la siguiente expresión:

$$ET = E_{DC}/\eta_{BAT} + E_{AC}/(\eta_{BAT} * \eta_{INV}) \quad (2)$$



Donde:

$E_T$ : Energía real requerida por el sistema (consumo) (Wh)

$E_{DC}$ : Energía directa requerida por el sistema (Wh)

$\eta_{BAT}$ : Rendimiento de la batería

$E_{AC}$ : Energía alterna requerida por el sistema (Wh)

$\eta_{INV}$ : Rendimiento del inversor

En el seguidor y en el sistema de bombeo no se presentan cargas AC por tanto se aplica la ecuación.

$$E_T = E_{DC} / \eta_{BAT}$$

Se establece un rendimiento de la batería en un 80% y una profundidad de descarga del 60%, entonces la energía real requerida por el sistema es:

$$E_T = \frac{560,3Wh}{0.8} = 692,4 Wh$$

#### **4.1.1. Dimensionado del panel fotovoltaico.**

En esta etapa, se calculó la potencia pico que debe otorgar el módulo fotovoltaico; se tuvo en cuenta la energía real requerida por el sistema, la radiación solar que incide por metro cuadrado de superficie horizontal sobre el territorio colombiano y el factor global de pérdidas que se refiere a las pérdidas por conexiones y las debidas al punto de trabajo del sistema que en general no coincide con el punto de máxima potencia del panel, este factor suele variar entre 0.65 y 0.9 según Abella (2010). El cálculo se hizo con base a la

implementación de un solo modulo fotovoltaico, buscando que el diseño de la estructura mecánica del seguidor fuera lo más liviana y sencilla posible

Se dimensionó el panel para el consumo total del sistema por medio de la siguiente expresión:

$$P_p = E_T / (N_T * G_{m\beta} * P_G) \quad (3)$$

Donde:

$P_p$ : Potencia Pico del Módulo (W / kW / m<sup>2</sup>)

$E_T$ : Energía real requerida (Wh)

$G_{m\beta}$ : Radiación Global sobre una superficie inclinada un ángulo  $\beta$  (kWh /m<sup>2</sup>)

$P_G$ : Factor Global de Pérdidas (suele variar entre 0.65 y 0.9)

Con la energía total calculada y tomando:

$G_{m\beta} = 5kW/m^2$  Radiación solar que incide por metro cuadrado de superficie horizontal sobre el territorio colombiano.(IDEAM 2015).

Un factor promedio global de pérdidas de:  $P_G = 0,75$

$$P_p = \frac{692,4 Wh}{1 * \frac{5kWh}{m^2} * 0.75} = 148W$$

De acuerdo a la potencia calculada se seleccionó un módulo de 150 W de Conermex diseñado para trabajar en climas tropicales, las características dadas por el fabricante para el módulo T150-12 se encuentran en el Anexo B.1

#### 4.1.2. Dimensionado de los acumuladores o baterías.

Aunque las bombas solares trabajan por lo general sin baterías, conectadas directamente a los paneles fotovoltaicos a través de un regulador, en este proyecto se utilizó almacenamiento por baterías para el funcionamiento del seguidor solar y el uso de la bomba con fines de estudio fuera de las horas picos de luz, dado que el rendimiento máximo del depósito durante las horas de sol es insuficiente para satisfacer las necesidades diarias de agua. Además los acumuladores son en una fuente de energía confiable y constante aun cuando exista nubosidad, lluvia o sea de noche.

Para hallar la capacidad necesaria de la batería en Wh (Wattios hora) y en Ah (amperios hora) se utilizó la máxima profundidad de descarga, definida en un 60% según las recomendaciones de Aguilera & Hontoria (2008) y dos días de autonomía para asegurar la disposición de energía para el funcionamiento del sistema en presencia de días nublados. Los acumuladores se eligieron de forma que se aproxime al valor calculado de capacidad nominal en amperios hora.

Se utilizó la siguiente expresión para hallar la capacidad de la misma, tanto en Wh (vatios hora) como en Ah (amperios hora):

$$C_n(\text{Wh}) = (E_T * N) / P_d \quad (4)$$

$$C_n(\text{Ah}) = C_n(\text{Wh}) / V_{\text{bat}} \quad (5)$$

Siendo:

C<sub>n</sub>: capacidad nominal de la batería (Wh ó Ah)

E<sub>T</sub>: Energía real requerida (Wh)

Pd: Máxima Profundidad de descarga de la batería

VBat: tensión nominal de la batería (V)

Es importante señalar que los periodos de autonomía cortos, alargan la vida de las baterías y dan al sistema mayor fiabilidad.

Para el sistema se establecieron en:

Máxima Profundidad de Descarga (Pd): 60%

Días de Autonomía(N): 2

Por lo tanto la capacidad nominal de la batería es:

$$Cn (Wh) = \frac{555,33Wh * 2}{0.6} = 1851,1Wh$$

$$Cn (Ah) = \frac{1851,1Wh}{12} = 155Ah$$

De acuerdo a esto se seleccionaron dos baterías Superlife conectadas en paralelo de 100Ah a 12v, con tecnología gel ciclo profundo.

#### **4.1.3. Dimensionado del regulador**

A la hora de dimensionar el regulador, el objetivo principal fue obtener la corriente máxima que va a circular por la instalación. Se calculó la corriente que produce el generador, la corriente que consume la carga, y la máxima de estas dos corrientes es la que debe soportar el regulador en funcionamiento.

La intensidad de corriente que produce el panel es la suma de las intensidades que producen los módulos funcionando a pleno rendimiento, en este caso solo se utiliza un módulo, por lo tanto la máxima corriente es la que produce el panel funcionando a pleno rendimiento:

$$I_G = I_R * N_R \rightarrow I_R = (P_p * \eta_m) / V_m \quad (6)$$

Siendo

$I_G$ : Corriente producida por el generador (A)

$I_R$ : Corriente producida por cada rama en paralelo del generador (A)

$N_R$ : Número de ramas en paralelo del generador

$P_p$ : Potencia Pico del módulo fotovoltaico (W)

$\eta_m$ : Rendimiento del módulo

$V_m$ : Tensión nominal de los módulos

$$I_R = \frac{150 * 60\%}{9,26A} = 9,78A$$

Como se utiliza solo un panel no hay conexión en paralelo por tanto:

$$I_G = I_R = 9,78A$$

La intensidad que consume la carga se determinó teniendo en cuenta todos los consumos al mismo tiempo:

$$I_C = (P_{DC} / V_{BAT}) + (P_{AC} / 220) \quad (7)$$

Donde:

$I_C$  : Corriente que consume la carga (A)

$P_{DC}$ : Potencia de las cargas en DC (W)

$V_{bat}$ : Tensión nominal de la batería (V)

$P_{AC}$ : Potencia de las cargas en AC (W)

Como no existen cargas en AC la corriente total producida por el consumo es:

$$I_C = \frac{P_{DC}}{V_{bat}} = \frac{113,3}{12V} = 9,5A$$

De estas dos corrientes  $I_R = \max(I_G, I_C)$ , la máxima fue 9,78A y es la que el regulador deberá soportar, por tanto se seleccionó un controlador de con capacidad 10 A SUNLIGHT de Morningstar. En el Anexo B.2 se pueden ver sus especificaciones.

#### **4.1.4. Dimensionado de los cables.**

Se seleccionó el calibre y el tipo del cable para la corriente, voltaje, y condiciones de operación. Todos los cables expuestos se seleccionaron para uso en intemperie y se protegieron con termoencogibles.

La selección del cable se realizó por medio de la metodología implementada por Orbegozo & Arivilca (2010), quien calcula la potencia consumida por cada elemento utilizando el amperaje máximo y el voltaje requerido, con este valor se elige el área para la sección del cable entre cada componente del sistema fotovoltaico (del panel al regulador; de la batería al regulador; y de los elementos de consumo al regulador).

Los cables utilizados para el sistema FV se dimensionaron teniendo en cuenta que el voltaje que se maneja es bajo: 12V, por tanto la corrientes que fluirán a través de los cables es mucho más altas que las de los sistemas con voltaje de 110 ó 220V AC.

La cantidad de potencia en watts producida por la batería y módulo FV está dada por la siguiente fórmula:

$$P \text{ (Watts)} = V * I \quad (8)$$

Donde

V es la tensión en Voltios (V)

I es la corriente en Amperios (A).

- **Sección de cable entre panel y regulador**

$$P = U * I = 12V * 9,27 A = 111,24 W$$

Se seleccionó el área en mm<sup>2</sup> de la Tabla 4 de acuerdo a la corriente de flujo y la potencia necesaria, se tomó un valor arriba, es decir se utilizó una sección de cable de 1.5 mm<sup>2</sup>.

Con este valor se eligió su equivalencia en calibre para un cable AGW de la Figura 21.

De este modo se hizo la conexión entre el panel y regulador con un cable AGW calibre 12.

- **Sección entre baterías y regulador**

$$P = U * I = 12V * 10 A = 120 W$$

Se utilizó el mismo principio del procedimiento anterior para seleccionar un sección de 2.5 mm<sup>2</sup>, su equivalencia en calibre para AGW es 10. También se realizó la conexión en paralelo de las baterías con este cable.

Para la sección de las baterías a los equipos de consumo y del regulador a los equipos de consumo, se utilizó cable calibre 16 porque la corriente máxima es de 6 A.

**Tabla 4.** Tamaño de los cables, la corriente máxima que puede fluir sin recalentar el cable y la cantidad de potencia que puede producirse a diferentes voltajes.

Tamaño del cable, corte de área seccional (mm <sup>2</sup> )	Corriente máxima (A)	Potencia generada (W)		
		12 V	24 V	220 V
1	10	120	240	2200
1,5	15	180	360	3300
2,5	20	240	480	4400
4	30	360	720	6600
6	35	420	840	7700
10	50	600	1200	11000
16	70	840	1680	15400
25	90	1080	2160	19800

(Orbegozo & Arivilca 2010). Ampacidad y resistencia de cables de cobre AWG. [Tabla]. **Recuperado de:** Manual técnico para instalaciones domiciliarias.

AWG	Diam. mm	Area mm <sup>2</sup>	AWG	Diam. mm	Area mm <sup>2</sup>
1	7.35	42.40	16	1.29	1.31
2	6.54	33.60	17	1.15	1.04
3	5.86	27.00	18	1.024	0.823
4	5.19	21.20	19	0.912	0.653
5	4.62	16.80	20	0.812	0.519
6	4.11	13.30	21	0.723	0.412
7	3.67	10.60	22	0.644	0.325
8	3.26	8.35	23	0.573	0.259
9	2.91	6.62	24	0.511	0.205
10	2.59	5.27	25	0.455	0.163
11	2.30	4.15	26	0.405	0.128
12	2.05	3.31	27	0.361	0.102
13	1.83	2.63	28	0.321	0.0804
14	1.63	2.08	29	0.286	0.0646
15	1.45	1.65	30	0.255	0.0503

**Figura 21.** Equivalencia cables AWG de calibre a milímetros. (Orbegozo & Arivilca 2010). Calibre AWG a milímetros. [Figura].  
**Recuperado de:** Manual técnico para instalaciones domiciliarias.

## **5. DISEÑO Y CALCULOS DE LA ESTRUCTURA MECÁNICA Y EL MODELO DINÁMICO DEL SEGUIDOR.**

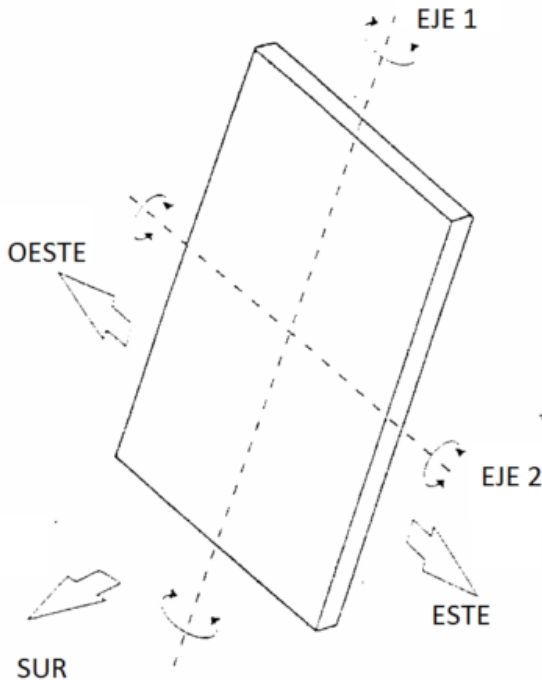
Para el seguidor solar se buscó diseñar y gestionar la fabricación, montaje y puesta a punto de un prototipo atendiendo premisas de diseño como son la simplicidad mecánica, mantenimiento bajo y una electrónica de seguimiento simple y fiable.

### **5.1. Parámetros para el diseño.**

El primer parámetro definido fue el tipo de seguimiento a implementar, esta elección obedeció a reconocer el tipo de seguidor más rentable para adaptarse a las condiciones del sistema de bombeo fotovoltaico. Luego de analizar el estado del arte y comparar los seguidores solares disponibles en el mercado, se consideró un modelo de seguimiento activo en dos ejes utilizando actuadores lineales, un seguidor solar de tipo “ladeo-



inclinación”, es decir que no tiene un eje primario vertical, sino horizontal como se puede ver en la Figura 22



**Figura 22.** Seguidor ladeo-inclinación

Guardado & Rivera (2012). Movimiento en dos ejes de un seguidor solar con eje primario horizontal. [Figura].

**Fuente:** Implementación de seguidor solar en dos ejes para el Sistema Fotovoltaico de la Escuela de Ingeniería Eléctrica de la UES.

Se definió la altura del seguidor en 2 m a partir de las dimensiones del panel seleccionado, de forma que permitiera el libre movimiento en cada eje, y procurando que este no recibiera sombra durante las horas de funcionamiento en el lugar señalado para la instalación (Zona de Estudios Agrícolas de la Universidad de Córdoba).

Considerando que en todas las estructuras inclinadas, se producen fuerzas de compresión y estiramiento producto de las presiones ejercidas por la acción del viento, se hizo un análisis de bibliografía existente y se consultó en el Atlas de Viento y Energía Eólica de Colombia IDEAM (2015), para establecer las velocidades del viento máximas registradas

en Montería. El siguiente parámetro fue acotar el ángulo de seguimiento, idealmente el seguidor solar debería recorrer  $180^\circ$  a lo largo de un día en Altitud, sin embargo este recorrido resulta impráctico debido a que las condiciones del terreno difícilmente permiten una visualización del plano horizontal completo, además la radiación solar en las últimas horas del día es reducida y el sol a las 5 pm se oculta detrás del edificio de ingeniería agronómica, dejando de ser conveniente realizar el seguimiento. Para definir el recorrido del seguidor se reunieron una gama de grados desde la salida hasta la puesta del sol haciendo mediciones in situ en el lugar de ubicación del prototipo con la ayuda del piranómetro y utilizando una carta solar estereográfica de la página Web SunEarthTools, la cual calcula la posición del sol con una precisión de 0,01 basándose en las ecuaciones de algoritmos astronómicos de J.J. Michalsky (ver Anexo B). Se promedió un recorrido de  $20^\circ$  a  $160^\circ$  para altitud a lo largo del día y en el azimut de  $-24^\circ$  hasta  $24^\circ$  durante la temporada.

Al no contar con una normatividad específica para el diseño de seguidores solares los requerimientos de la estructura se evaluaron por medio de simulaciones en el software CAD SolidWorks 2014 y los factores de seguridad se tomaron como principio para verificar que la geometría del seguidor y el material seleccionado estuvieran dentro de los valores permisibles para las cargas y los esfuerzos establecidos del material.

El control que se escogió para el seguidor solar se realiza con retroalimentación de la posición del Sol, sin utilizar cálculos astronómicos que requieren de un lenguaje de programación más preciso y complejo, con conocimientos y habilidades propias de otras disciplinas de la ingeniería, como es el control electrónico e instrumentación.

## 5.2. Diseño conceptual

Después de definir los parámetros y considerando las características del módulo fotovoltaico seleccionado tales como el peso y sus dimensiones, se elaboró un diseño conceptual de la estructura mecánica del seguidor en el software SolidWorks 2014. Se puede apreciar en la Figura 23 que esta se compone de los siguientes elementos estructurales: El soporte base que sostiene toda la estructura (1); la canasta donde descansa el panel solar (2); el tubo de inclinación donde están soldadas las horquillas (3) que permiten el giro en Altitud (6) y Azimut (7); la placa de anclaje (8), para acoplar el seguidor a la zapata de cemento hecha en el lugar de instalación y los actuadores que permiten la inclinación en Altitud (5) y Azimut (4).



**Figura 23.** Diseño conceptual de la estructura.

**Fuente:** Elaboración propia.

Del mismo modo se procuró que las piezas del prototipo fueran provenientes de perfiles o tubos normalizados disponibles en la ciudad y que los procesos de manufactura no

fuesen complejos. Por lo anterior y dado que la estructura se ve afectada por cargas en movimiento, esfuerzos en uniones y cortes; los perfiles de acero estructural resultaron ser la mejor opción para las piezas del seguidor, además permitieron abaratar el conjunto, un aspecto importante para el desarrollo del proyecto.

Para el diseño conceptual se partió del uso de perfiles calibre 16 tomados del catálogo de tubería estructural negra y galvanizada del Consorcio Metalúrgico Nacional COLMENA (ver Anexo E.1.), se escogió un tubo cuadrado de 2" x 2" para el soporte base, uno rectangular de 2" x 1" y cuadrado de 1" x 1" para el tubo de inclinación; y un perfil angular de 2" x 2" x 1/16" para la canasta. La denominación de estos perfiles está establecida por la norma ASTM A-500 American Society for Testing Materials), este material es una aleación de acero al carbono y su esfuerzo de fluencia es de 322 Mpa.

Las uniones de los elementos del diseño conceptual se realizaron por medio de tornillos normalizados para reducir peso, facilitar el montaje y reducir costos.

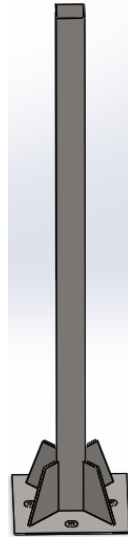
### **5.3. Análisis inicial del diseño**

Se hicieron cálculos de resistencia de materiales para hacer una comprobación inicial de la resistencia del material seleccionado y definir la geometría final de los componentes del seguidor.

### **5.4. Calculo Soporte Base**

Como se describió el soporte base resiste todo el peso de la estructura, el panel y los accesorios, se consideró el tubo cuadrado como una columna y utilizando la relación de esbeltez se determinó si es una columna larga o corta, para calcular la carga crítica y verificar que no se presenta el fenómeno de pandeo.

El tubo cuadrado de acero que se seleccionó como base del seguidor (ver Figura 24) esta soldada en una placa. Esta placa está sujeta por medio de tornillos en la base de cemento.



**Figura 24.** Soporte base del seguidor  
**Fuente:** Elaboracion propia.

Considerando el tubo cuadrado como una columna para determinar si existe pandeo, utilizaremos la ecuación de carga crítica de Euler (Mott, 2006) si la columna resulta ser larga:

$$p_{cr} = \frac{\pi^2 * E * I}{L_e^2} \quad (9)$$

Donde:

$P_{cr}$ : carga critica

E: módulo de elasticidad

I: momento de inercia

$L_e$ : longitud efectiva

O bien la ecuación de carga crítica de Johnson (Mott, 2006) si resulta ser una columna corta:

$$p_{cr} = A s_y \left[ 1 - \frac{s_y (L_e/r)^2}{4\pi^2 E} \right] \quad (10)$$

Donde:

$P_{cr}$ : carga crítica

E: módulo de elasticidad

$S_y$ : esfuerzo de fluencia

$L_e$ : longitud efectiva

A: área transversal

Para determinar si la columna se considera corta o larga se utiliza la ecuación de la relación de esbeltez transicional o constante de columna,  $C_c$ , (Beer, et al., 2006) que se define como sigue:

$$C_c = \sqrt{\frac{2\pi^2 E}{S_y}} \quad (11)$$

Si  $SR > C_c$ , entonces, la columna es larga, y se utiliza la fórmula de Euler.

Si  $SR < C_c$ , entonces, la columna es corta, y se utiliza la fórmula de J.B. Johnson.

Donde SR es la relación de esbeltez que viene dada por la siguiente ecuación:

$$SR = \frac{L_e}{r_{min}} = \frac{KL}{r_{min}} \quad (12)$$

En nuestro caso se seleccionó para el diseño conceptual un tubo cuadrado en acero estructural ASTM A-500 con un esfuerzo a la fluencia ( $S_y$ ) de 322 MPa.

Reemplazando estos valores en la ecuación 11 tenemos:

$$C_c = \sqrt{\frac{2\pi^2 E}{S_y}} = \sqrt{\frac{2 * \pi^2 * 200 \times 10^9}{322 \times 10^6}} = 110,73$$

Para determinar el valor de SR tenemos en cuenta que se ha seleccionado para el diseño conceptual un tubo cuadrado de 2x2 pulgadas y un espesor de 1,5 mm (0,059055 in) con una longitud real de 2 metros (78,74 in).

Ahora para obtener el valor de SR necesitamos saber el valor del radio de giro mínimo ( $r_{min}$ ) determinado por la ecuación:

$$r_{min} = \sqrt{\frac{I}{A}} \quad (13)$$

Donde:

I: momento de inercia

A: área sección transversal

Para conocer el momento de inercia consideramos la sección transversal del tubo como la diferencia de los dos rectángulos y recordando la fórmula del momento centroidal de inercia de un rectángulo (Mott, 2009), se tiene:

$$I = \frac{1}{12}bh^3 - \frac{1}{12}b'h'^3 \quad (14)$$

$$I = \frac{1}{12}(2)(2)^3 - \frac{1}{12}(2 - 0,11811)(2 - 0,11811)^3 = 0,2881 \text{ in}^4$$

Hallamos también el valor del área transversal (A) de igual forma

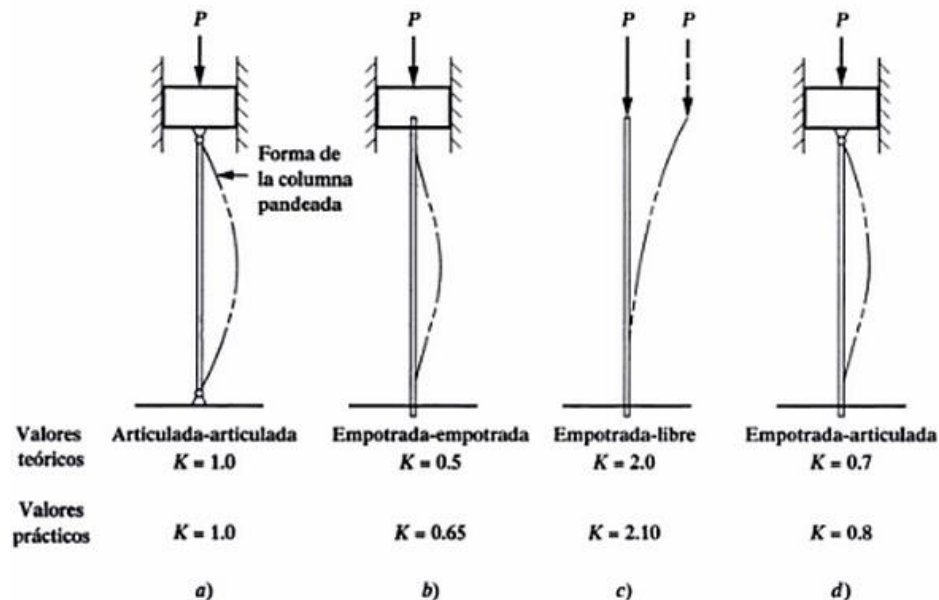
$$A = bh - b'h' = (2)(2) - (2 - 0,11811)(2 - 0,11811) = 0,4585 \text{ in}^2$$

Reemplazamos estos valores en la ecuación 13:

$$r_{min} = \sqrt{\frac{I}{A}} = \sqrt{\frac{0,2881 \text{ in}^4}{0,4585 \text{ in}^2}} = 0,7927 \text{ in}$$

Recordando que la longitud del tubo es de 2 metros (78,74 in) y determinando que el tubo esta fijo en un extremo y libre en el otro y reemplazar estos valores en la ecuación 12 podemos calcular SR

Para una columna con un extremo empotrado y otro libre se tiene que  $K=2$  (ver Figura 25)



**Figura 25.** Valores de k para obtener longitud efectiva

Mott, R. L, (2006). Longitud Efectiva, k.

**Fuente:** Diseño de Elementos de Máquinas. Mexico: Pearson.



$$SR = \frac{L_e}{r_{min}} = \frac{KL}{r_{min}} = \frac{(2)(78,74 \text{ in})}{0,7927 \text{ in}} = 198,67$$

Tenemos que  $SR > C_c$  ( $198,67 > 125,66$ ) lo que nos indica que la columna es larga y se utilizara para nuestro caso la ecuación de Euler (ecuación 9). Reemplazando valores:

$$p_{cr} = \frac{\pi^2 * E * I}{L_e^2} = \frac{\pi^2 * (29000 \times 10^3 \text{ Ksi}) * (0,2881 \text{ in}^4)}{(2 * 78,74 \text{ in})^2}$$

$$p_{cr} = 3325 \text{ lb} = 14,79 \text{ kN}$$

Después de haber hallado la carga critica ( $p_{cr} = 14,79 \text{ kN}$ ) a la cual empieza a pandearse la columna debemos encontrar una carga admisible ( $p_a$ ) que tendría un valor más pequeño y se calcula aplicando un factor de diseño (N) a la carga critica. Para nuestro caso emplearemos un factor de diseño de  $N=3$  para calcular dicha carga.

$$p_a = \frac{p_{cr}}{N} = \frac{14,79 \text{ kN}}{3} = 4,93 \text{ kN}$$

El soporte base del seguidor va a resistir el peso del panel, de la estructura donde está montado el panel y los accesorios. A este peso le aumentamos un 20% para seguridad.

$$P_{total} = [(P_{panel} + P_{estructura} + P_{accesorios}) * 1,2](9,81)$$

Reemplazando tenemos:

$$P_{total} = [(14 + 10 + 5) * 1,2](9,81) = 341,4 \text{ N}$$

Esto quiere decir que  $P_{total} \ll p_a$  ( $342 \text{ N} \ll 4930 \text{ N}$ ) dejando claro que la columna seleccionada no va a fallar por el fenómeno de pandeo.

## 5.5. Diseño tornillos de anclaje

La resistencia de los tornillos seleccionados para el anclaje del seguidor se analizaron utilizando el tutorial para el Estudio de Uniones Atornilladas de Rodríguez (2012), el primer paso fue definir el tipo de tornillo utilizado, seguido del diámetro del vástago en la zona de la rosca, la longitud total del vástago y por último la calidad del acero. A partir de estos datos se calcularon los esfuerzos cortante, tracción y de aplastamiento, teniendo en cuenta el número de planos de corte de los tornillos y la carga que deberían resistir.

### 5.5.1. Definición del tipo de tornillo utilizado.

Las resistencias y características del material (de acero) de los pernos se especifican de acuerdo con clases o grados, los cuales han sido definidos por la SAE, ASTM e ISO. Para el proyecto se trabajó con la norma ISO.

Los tornillos a emplear en uniones de estructuras de acero serán preferentemente de alguno de los grados 4.6, 5.6, 6.8, 8.8 ó 10.9. Como norma general, no se utilizarán tornillos de grado inferior a 4.6 ni de grado superior al 10.9 sin demostración experimental que son adecuados para la unión en la que se prevé su uso. (Rodríguez, 2012)

Para la designación de los tornillos se comienza definiendo el tipo de tornillo (*T* ó *M* si es tornillo ordinario, *TC* ó *MC* si se trata de un tornillo calibrado y *TR* si el tornillo a designar es de alta resistencia), para el diseño se seleccionaron tornillos tipo T (ordinarios).

La calidad del acero empleado en la fabricación de los tornillos marca el tipo de tornillo, en la siguiente tabla se muestran los valores nominales del límite elástico  $f_{yb}$  y de la resistencia última a tracción  $f_{ub}$  del acero empleado en la fabricación del tornillo, los cuales se deben adoptar como valores característicos en los cálculos.

**Tabla 5.** Valores nominales del límite elástico y de la resistencia última a tracción

<b>Valores nominales del límite elástico <math>f_{yb}</math> y de la resistencia a tracción última <math>f_{ub}</math> de tornillos</b>							
Tipo de tornillo	4.6	4.8	5.6	5.8	6.8	8.8	10.9
$f_{yb}$ (N/mm <sup>2</sup> )	240	320	300	400	480	640	900
$f_{ub}$ (N/mm <sup>2</sup> )	400	400	500	500	600	800	1000

(Rodríguez, 2012). Clases de tornillo. [Tabla]

**Recuperado de:** <http://ingemecanica.com/tutorialsemanal/tutorialn32.html>

Las uniones atornilladas se clasifican, en función de la manera de trabajar de los tornillos, en el seguidor se requiere uniones en las que los tornillos, bien sean de tipo ordinarios o de alta resistencia, trabajan a cortante y aplastamiento, por tanto los tornillos deben ser de alta resistencia, calidades 8.8 ó 10.9. En este sentido se partió del uso de tornillos tipo T de 10 mm de diámetro con calidad del acero 8.8 para los tornillos de anclaje del seguidor.

### **5.5.2. Cálculo de la resistencia de los tornillos de anclaje.**

Cuando un tornillo está sometido a un esfuerzo en dirección normal a su eje y a un esfuerzo cortante  $F_{v,Ed}$ , este esfuerzo  $F_{v,Ed}$  no podrá ser mayor que el menor de los dos valores siguientes:

La resistencia a cortante del tornillo,  $F_{v,Rd}$

La resistencia a aplastamiento de la pieza en la zona contigua al tornillo,  $F_{b,Rd}$

### **5.5.3. Cálculo de la resistencia a cortante ( $F_{v,Rd}$ )**

Si el plano de corte pasa por la parte roscada del tornillo, la resistencia a cortante  $F_{v,Rd}$  viene dada por la expresión siguiente, según la calidad del tornillo.

(Rodríguez, 2012):

Tornillo de Grados 4.6, 5.6 y 8.8:

$$F_{v,Rd} = \frac{0,6 * f_{ub} * A_s * n_t}{\gamma_{Mb}} \quad (15)$$

Tornillo de Grados 4.8, 5.8, 6.8 y 10.9:

$$F_{v,Rd} = \frac{0,5 * f_{ub} * A_s * n_t}{\gamma_{Mb}} \quad (16)$$

Donde:

$A_s$ : es el área resistente a tracción del tornillo.

$f_{ub}$ : es la tensión última a tracción del tornillo (ver Tabla 5).

$\gamma_{Mb}$ : es el coeficiente parcial de seguridad (para tornillos es igual a 1,25).

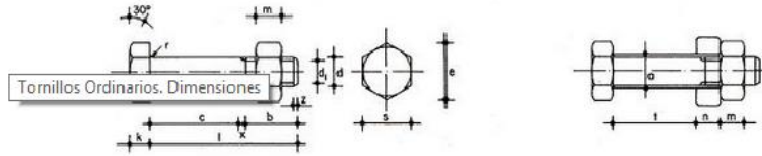
$n_t$ : es el número de tornillos empleados

En la Tabla 5 se muestran los valores nominales del límite elástico  $f_{yb}$  y de la resistencia última a tracción  $f_{ub}$  del acero empleado en la fabricación del tornillo, los cuales se deben adoptar como valores característicos en los cálculos.

Como se describió para el diseño conceptual se parte del uso de tornillos del tipo T10.

Según la información incluida en la ( los cálculos correspondientes.

**Tabla 6)** y la Figura 26 sobre la denominación de tornillos, se trata de un tornillo ordinario ( $T$ ), de 10 mm de diámetro exterior de la rosca y de una calidad de acero 8.8 (640 N/mm<sup>2</sup> de límite elástico y 800 N/mm<sup>2</sup> de resistencia última), según la norma internacional ISO 4017.



Tornillo tipo	Vástago					Cabeza				Diámetro del agujero a mm	Área neta del núcleo An cm <sup>2</sup>	Área resistente Ar cm <sup>2</sup>
	Diámetro de la caña d mm	Diámetro interior d1 mm	Longitud roscada b mm	Longitud de la salida x mm	Longitud del chaflán z mm	Medida entre caras s mm	Medida entre aristas e mm	Radio del acuerdo r mm	Espesor k mm			
T 10	10	8.160	17.5	2.5	1.7	7	17	19.6	0.5	11	0.523	0.580
T 12	12	9.853	19.5	2.5	2.0	8	19	21.9	1.0	13	0.762	0.843
T 16	16	13.546	23.0	3.0	2.5	10	24	27.7	1.0	17	1.440	1.570
T 20	20	16.933	25.0	4.0	3.0	13	30	34.6	1.0	21	2.250	2.750
(T 22)	22	18.933	28.0	4.0	3.3	14	32	36.9	1.0	23	2.820	3.030
T 24	24	20.319	29.5	4.5	4.0	15	36	41.6	1.0	25	3.240	3.530
(T 27)	27	23.319	32.5	4.5	4.0	17	41	47.3	1.0	28	4.270	4.560
T 30	30	25.706	35.0	5.0	5.0	19	46	53.1	1.0	31	5.190	5.610
(T 33)	33	28.706	38.0	5.0	5.0	21	50	57.7	1.0	34	6.470	6.940
T 36	36	31.093	40.0	6.0	6.0	23	55	63.5	1.0	37	7.590	8.170

**Figura 26.** Dimensiones geométricas Rodríguez (2012). Tabla de tornillos normalizados. [Tabla] Recuperado de: <http://ingemecanica.com/tutoriales/tornillos.html>

La unión se encuentra sometida a los siguientes esfuerzos:

Esfuerzo cortante ( $F_{v,Ed}$ ) normal al eje de los tornillos = 242 N

Esfuerzo axial ( $F_{t,Ed}$ ) paralelo al eje de los tornillos = 242 N

En la siguiente tabla se muestran los datos para realizar los cálculos correspondientes.

**Tabla 6.** Datos cálculos

Dimensiones geométricas del tipo de tornillo empleado en el seguidor					
Tipo de tornillo	Diámetro de la caña	fyb (N/mm <sup>2</sup> )	fub (N/mm <sup>2</sup> )	Área neta del núcleo (An)	Área resistente (As)
T 10	10 mm	640	800	52,3 mm <sup>2</sup>	58 mm <sup>2</sup>

**Fuente:** Elaboración propia

Como es un tornillo T10 con una calidad de acero de 8.8 se utiliza la ecuación 15:

$$F_{v,Rd} = \frac{0,6 * f_{ub} * A_s * n_t}{\gamma_{Mb}}$$

$$F_{v,Rd} = \frac{0,6 * 800 \frac{N}{mm^2} * 58 mm^2 * 4}{1,25} = 88,09 kN$$

Por otro lado, el cortante que actúa sobre la unión vale,  $F_{v,Ed} = 242 N$ , y resulta inferior al valor de resistencia a cortante que tiene la unión, es decir, se cumple que:

$$F_{v,Rd} > F_{v,Ed} (88,09 kN > 242 N)$$

#### 5.5.4. Cálculo de la Resistencia al aplastamiento ( $F_{b,Rd}$ )

La resistencia a aplastamiento de la pieza en la zona contigua al tornillo,  $F_{b,Rd}$  viene dada por la siguiente expresión:

$$F_{b,Rd} = \frac{2,5 * \alpha * f_u * d * t}{\gamma_{Mb}} \quad (17)$$

Siendo  $\alpha$  el menor valor de:

$$\frac{f_{ub}}{f_u}, \quad \text{ó bien } 1,0$$

Donde:

$d$ : diámetro del tornillo;

$t$ : espesor de la chapa;

$f_u$ : la resistencia a tracción del acero de la pieza

Resolviendo la ecuación 17 reemplazando los valores:

$$F_{b,Rd} = \frac{2,5 * 1 * 400 N/mm^2 * 10 mm * 6,35 mm}{1,25} = 50,8 kN$$

Que resulta un valor superior al cortante que actúa sobre la unión que vale,  $F_{v,Ed} = 242 N$ , es decir, se cumple que:

$$F_{b,Rd} > F_{v,Ed} (50,8 \text{ kN} > 242 \text{ N})$$

### 5.5.5. Resistencia a tracción

Se debe cumplir que cuando un tornillo está solicitado en la dirección de su eje por un esfuerzo de tracción,  $F_{t,Ed}$ , éste no será mayor que la resistencia a tracción del tornillo,  $F_{t,Rd}$  (americas, 2008)

La resistencia a tracción  $F_{t,Rd}$  de un tornillo viene dada por la expresión:

$$F_{t,Rd} = \frac{0,9 * f_{ub} * A_s * n_t}{\gamma_{Mb}} \quad (18)$$

Donde,

$A_s$ : es el área resistente a tracción del tornillo.

$f_{ub}$ : es la tensión última a tracción del tornillo.

$\gamma_{Mb}$ : es el coeficiente parcial de seguridad.

$n_t$ : Número de tornillos empleados

Dando solución a la ecuación 18:

$$F_{t,Rd} = \frac{0,9 * f_{ub} * A_s * n_t}{\gamma_{Mb}} = \frac{0,9 * 800 \frac{N}{mm^2} * 58 \text{ mm}^2 * 4}{1,25} = 133,63 \text{ kN}$$

Por otro lado, el esfuerzo de tracción que actúa sobre la unión que vale,  $F_{t,Ed} = 242 \text{ N}$ , resulta inferior al valor de resistencia al esfuerzo de tracción que tiene la unión, es decir, se cumple que:

$$F_{t,Rd} > F_{t,Ed} (133,63 \text{ kN} > 242 \text{ N})$$

### 5.5.6. Resistencia a cortante + tracción

Además de lo indicado en los apartados 5.5.3, 5.5.4 y 5.5.5, los tornillos solicitados a una fuerza cortante y una axial al mismo tiempo deberán cumplir lo siguiente:

$$\frac{F_{v,Ed}}{F_{v,Rd}} + \frac{F_{t,Ed}}{F_{t,Rd}} \leq 1,0 \quad (19)$$

Donde:

$F_{v,Ed}$ : Fuerza cortante que actúa sobre el tornillo;

$F_{v,Rd}$ : es la resistencia a cortante del tornillo, calculado en el apartado 5.5.3;

$F_{t,Ed}$ : Fuerza axial que actúa sobre el tornillo;

$F_{t,Rd}$ : es la resistencia a tracción del tornillo, calculado en el apartado 5.5.5.

Reemplazando los valores obtenidos:

$$\frac{242 \text{ N}}{88,09 \times 10^3 \text{ N}} + \frac{242 \text{ N}}{163,63 \times 10^3 \text{ N}} \leq 1,0$$

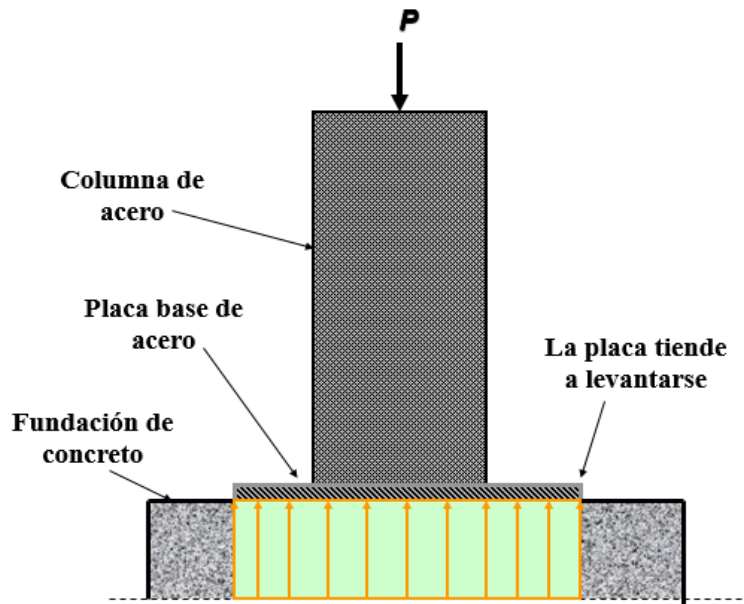
$$4,226 \times 10^{-3} \leq 1,0$$

Por lo que la unión atornillada propuesta en el diseño conceptual (tornillos T10) resulta VÁLIDA. También comprobando que los demás tornillos utilizados en el seguidor no presentaran problemas de falla debido a que el tornillo T10 (d=10mm) es el de menor diámetro que se utilizara teniendo en cuenta que todos estarán bajo las mismas condiciones.



## 5.6. Diseño y cálculo de la placa base

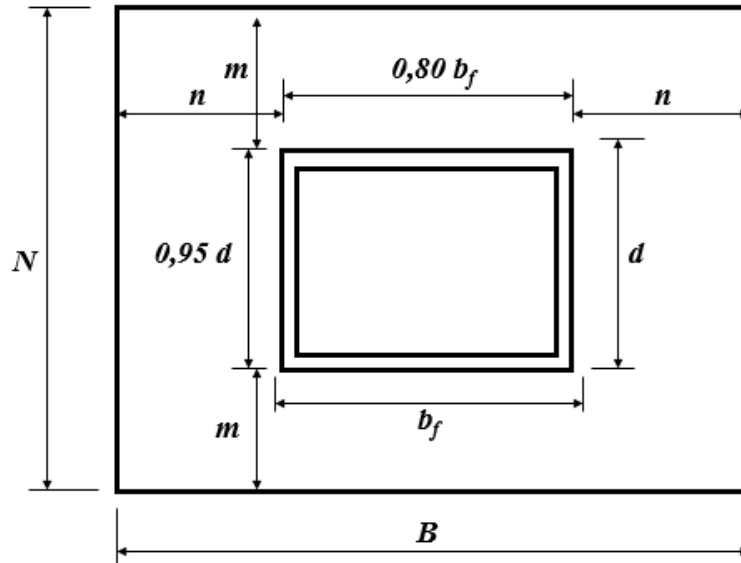
Seguidamente se dimensiono el área y espesor de la placa en acero para el anclaje al lugar de instalación como se muestra en la Figura 27 y Figura 28, utilizando el procedimiento del manual AISC (American Institute of Steel Construction) el cual considera los momentos máximos que se generan, la altura del soporte base y el diámetro de los pernos de anclaje para el cálculo.



**Figura 27.** Disposición geométrica placa de acero  
AISC. (1980)

**Fuente:** Manual of Steel Construction.

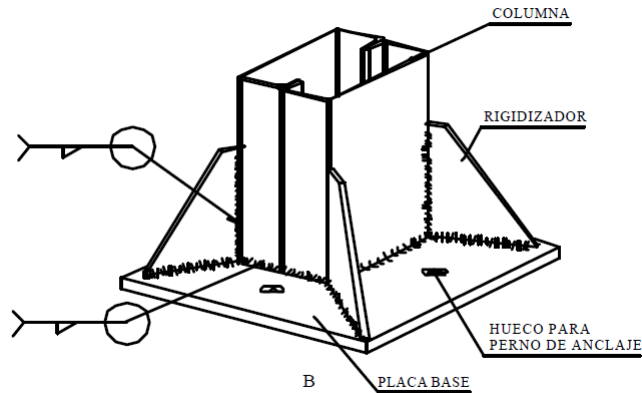
El manual AISC sugiere que los momentos máximos que sufre la placa ocurren a las distancias  $0,95 d$  y  $0,80 b_f$  como se observa en la Figura 28



**Figura 28** Dimensiones placa de acero  
AISC. (1980)  
**Fuente:** Manual of Steel Construction.

Se tiene que el momento de inercia máximo del seguidor se da la distancia de  $0,95d=132$  mm, por tanto  $F_y = P_u = 294 \text{ N} = 66,1 \text{ lb}$ , y  $T_{\max} = M_u = 39 \text{ N/m} = 345,2 \text{ lb.in}$

Para el diseño de la placa se tuvo en cuenta las recomendaciones y geometría del catálogo de ACESCO S.A para el empotramiento de columnas cuadradas como se observa en la Figura 29.



**Figura 29.** Geometría empotramiento columnas cuadradas  
Aceso S.A. (2010)

**Fuente:** Detalles constructivos de pórticos.

Se parte del uso de cuatro tornillos tipo T10 definidos en la sección anterior, por tanto los diámetros de los agujeros en la placa son  $D_r = 11 \text{ mm} = 7/16 \text{ in}$  para el ajuste con los tornillos. Las dimensiones seleccionadas para el perfil cuadrado establecido como columna fueron  $2'' \times 2''$ .

Definidas las condiciones iniciales se calcula mediante la siguiente expresión las dimensiones mínimas necesarias de la placa base:

$$N = d + (10D_r) = 2 + \left(10 * \frac{1}{2}\right) = 7 \text{ in} \quad (20)$$

$$B = b_f + (6D_r) = 2 + \left(6 * \frac{1}{2}\right) = 5 \text{ in} \quad (21)$$

$$A_1 = N * B = 7 * 5 = 35 \text{ in}^2$$

Por tanto las dimensiones mínimas para la placa base son 7in x 5 in.

Después de definir el área de la placa de anclaje se establecieron las dimensiones mínimas para la zapata de concreto donde se fijara el seguidor solar por medio del siguiente procedimiento.

Dimensión de la base de concreto para fijar la placa

$$Db = 1,75Dr$$

$$largo = N + 2(6Dr - Db) = 7 + 2 \left[ \left( 6 * \frac{1}{2} \right) - \left( 1,75 * \frac{1}{2} \right) \right] = 11 \text{ in} \quad (22)$$

$$ancho = B + 2(6Dr - Db) = 5 + 2 \left[ \left( 6 * \frac{1}{2} \right) - \left( 1,75 * \frac{1}{2} \right) \right] = 9 \text{ in} \quad (23)$$

$$A_2 = largo * ancho = 9 * 11 = 99 \text{ in}^2$$

La base de concreto tiene que ser mínimo de 9 x11 in

Los cálculos de las dimensiones se basan en el uso de Acero ASTM A500 especificado para placas bases con las siguientes características  $S_y = 36 \text{ ksi}$  y  $S_u = 58 \text{ ksi}$  (COLMENA, 2015).

Si se observa el diagrama de fuerzas la Figura 30 se tiene que el concreto ejerce una fuerza de presión sobre la placa metálica, cuya fuerza resultante es  $q \times Y$ , donde:

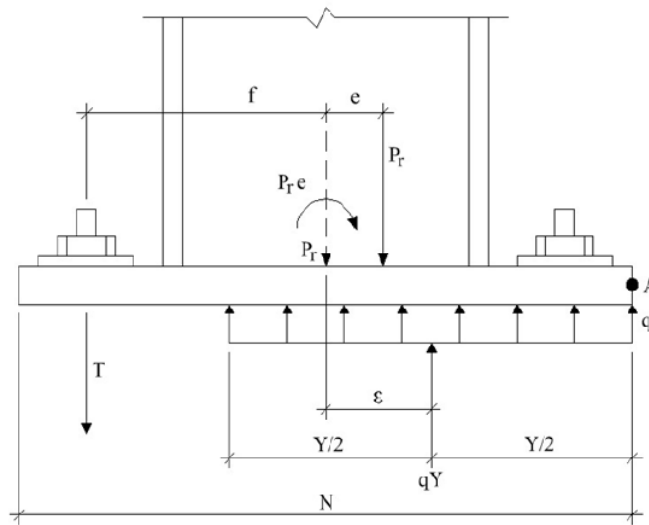
$$q = f_p \times B \quad (24)$$

Donde:

$f_p$  = Presión entre la placa base y el concreto

$B$  = Ancho de la placa base

Para lograr el equilibrio de momentos, la línea de acción de la carga aplicada  $P_u$  debe coincidir con la de la fuerza resultante  $q$  x  $Y$ , como se observa en la Figura 30 esto sucede cuando  $e = \varepsilon$ .



**Figura 30.** Diagrama de fuerzas para anclaje de columnas SE-A, D. (2006). Seguridad estructural acero. [En línea]  
**Recuperado de:** [http://www.upct.es/~minaees/codigo\\_tecnico\\_acero.pdf](http://www.upct.es/~minaees/codigo_tecnico_acero.pdf)

Se tiene que

$$e = \frac{M_u}{F_u} = \frac{345,2 \text{ lb. in}}{66,1 \text{ lb}} = 5,22 \text{ in}$$

Si la excentricidad supera el valor máximo que  $\varepsilon$  puede alcanzar entonces los tornillos de anclaje estarían sometidos a tensión.

El valor crítico para excentricidad puede expresarse como

$$e_{crit} = \varepsilon_{max} = \frac{N}{2} - \frac{P_u}{2q_{max}} \quad (25)$$

Donde,

$N$ = Largo de la placa

$q_{max}$ = resultante máxima presión generada por el concreto a la placa.

Se tiene que:

$$q_{max} = f_{pmax} * B \quad (26)$$

Donde,

$$f_{pmax} = \phi_c(0,85f'_c) \sqrt{\frac{A_2}{A_1}} \quad (27)$$

Donde:

$f_{pmax}$ : Esfuerzo máximo que soporta el concreto.

$\phi_c$ : Factor de reducción de resistencia al aplastamiento, igual a 0,65.

$f'_c$ : Resistencia a la compresión del concreto (igual a 3 ksi para la mayoría de concretos).

$A_2$ : Área de la base de concreto.

$A_1$ : Área de la placa base.

Reemplazando los valores en la ecuación 27 tenemos:

$$f_{pmax} = \phi_c(0,85f'_c) \sqrt{\frac{A_2}{A_1}} = 0,65 * 0,85 * 3x10^3 \sqrt{\frac{99}{35}} = 2,79 \text{ ksi}$$

Entonces

$$q_{max} = 2,79 * 5 = 13,94 \text{ kips/in}$$

Por tanto:

$$e_{crit} = \frac{7}{2} - \frac{66,1}{2 * 13,94 * 10^3} = 3,498 \text{ in}$$

Se tiene que cuando  $e \leq e_{crit}$  entonces los tornillos no intervienen en el equilibrio de los momentos pero si  $e > e_{crit}$  entonces los tornillos si intervienen.

Para la estructura se tiene que  $e > e_{crit}$ , por tanto los tornillos de anclaje intervienen en el equilibrio de los momentos.

Se debe cumplir entonces que:

$$\left(f + \frac{N}{2}\right)^2 \geq \frac{2fy(e + f)}{q_{max}} \quad (28)$$

Donde

$$f = \frac{N}{2} - 1,5 = \frac{7}{2} - 1,5 = 2 \text{ in}$$

Entonces

$$\left(2 + \frac{7}{2}\right)^2 \geq \frac{2 * 66,1(5,22 + 2)}{13,94 * 10^3}$$

$$30,25 \geq 0,63$$

La presión entre el concreto y la placa base causa flexión sobre las longitudes m y n, se tiene que el valor de esta presión es:

$$f_p = \frac{F_u}{BY} \quad (29)$$

Donde  $Y$  es la longitud de soporte y se determina por medio de la siguiente expresión. En donde  $f$  y  $N$  son dimensiones establecidas en la Figura 28,  $q_{max}$  y  $e$  fueron calculados en el procedimiento anterior.

$$Y = \left(f + \frac{N}{2}\right) - \sqrt{\left(f + \frac{N}{2}\right)^2 - \frac{2fy(e + f)}{q_{max}}} \quad (30)$$

$$Y = \left(2 + \frac{7}{2}\right) - \sqrt{\left(2 + \frac{7}{2}\right)^2 - \frac{2 * 66,1(5,22 + 2)}{13,94 \times 10^3}} = 0,03 \text{ in}$$

Se tiene entonces que la presión ejercida por el concreto a la placa es.

$$f_p = \frac{F_u}{BY} = \frac{66,1}{(5 * 0,03)} = 441 \text{ psi}$$

Para verificar la resistencia requerida en la placa base de acuerdo a la flexión generada en las líneas  $m$  y  $n$  se tiene que el espesor mínimo de en la placa está dado por:

$$t_{req} = 2,11 \sqrt{\frac{f_p Y \left(m - \frac{Y}{2}\right)}{S_y}} \quad (31)$$

Para determinar el espesor requerido ( $t_{req}$ ) de la placa, es necesario determinar las dimensiones de  $m$  y  $n$  señaladas en la Figura 28, por medio de las siguientes expresiones:



$$m = \frac{N - 0,95d}{2} = \frac{7 - (0,95 * 2)}{2} = 2,55 \text{ in}$$

$$n = \frac{B - 0,8 b_f}{2} = \frac{5 - (0,8 * 2)}{2} = 1,7 \text{ in}$$

Como  $Y \leq m$  ( $0,06 \text{ in} \leq 2,55 \text{ in}$ ), se utiliza la siguiente ecuación para calcular el espesor requerido ( $t_{req}$ ) de la placa en la zona de compresión. (Acesco, 2010)

$$t_{req} = 2,11 \sqrt{\frac{f_p Y \left(m - \frac{Y}{2}\right)}{S_y}} \quad (32)$$

Donde:

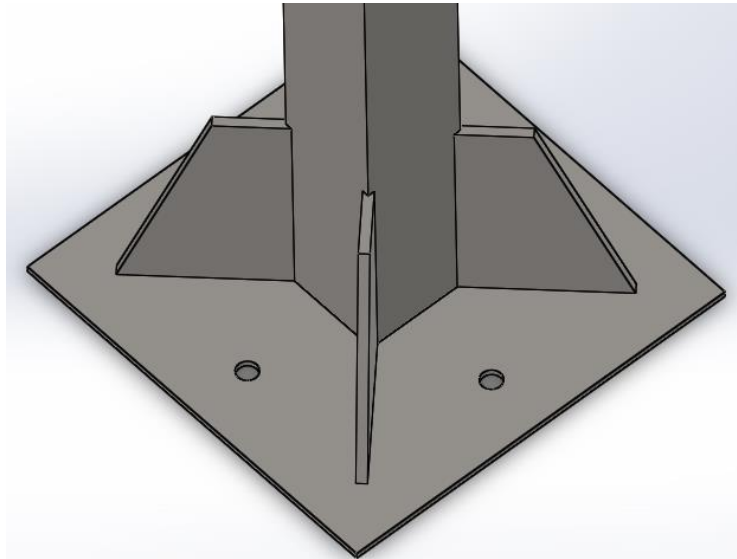
$S_y$ : esfuerzo a la fluencia del material (36000 psi)

Reemplazando tenemos:

$$t_{req} = 2,11 \sqrt{\frac{441 * 0,03 \left(2,55 - \frac{0,03}{2}\right)}{36000}}$$

$$t_{req} = 0,065 \text{ in} = 1,65 \text{ mm}$$

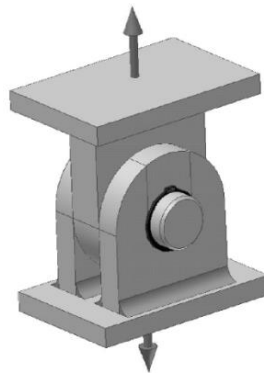
Como el espesor requerido ( $t_{req}$ ) de la placa es muy delgado relacionado con los tamaños nominales, se toma un espesor para la placa de 1/4 in por la disponibilidad de los materiales reciclables de la zona de logística de la Universidad de Córdoba. En la Figura 31 se observa la disposición final de la placa base.



**Figura 31.** Placa base del seguidor  
**Fuente:** Elaboración propia.

### 5.7. Diseño y cálculo de los pasadores

Se calculó el diámetro mínimo que debe tener el pasador que está sometido a dos planos de cortadura. Los pasadores están dispuestos como se ve en la Figura 32.



**Figura 32.** Montaje de pasadores y orejas  
**Fuente:** Elaboración propia.

### 5.7.1. Fallo por cortante según la Teoría del Esfuerzo Cortante Máximo

En primer lugar, se seleccionó el factor de seguridad adecuado y se establecieron las propiedades del acero ASTM A36:

$$S_y = 250 \text{ MPa}; S_u = 400 \text{ MPa}$$

$$\tau_{abm} = \frac{S_y}{2F_s} \quad (33)$$

Donde  $F_s$  es un coeficiente de seguridad el cual tomamos como  $F_s = 3$ .

$$\tau_{abm} = \frac{S_y}{2F_s} = \frac{250 \text{ MPa}}{(2 * 3)} = 41,7 \text{ Mpa} = 41,7 \text{ N/mm}^2$$

La tensión máxima admisible en la superficie viene dada por:

$$\tau_{abm} = \frac{F}{nA} \quad (34)$$

Donde:

$n$ : número de planos que pasa el pasador (igual a 2 para nuestro caso)

La fuerza  $F$  viene dada por el peso que se encuentra por encima de los pasadores:

$$F = [(P_{panel} + P_{estructura} + P_{accesorios}) * 1,2](9,81)$$

Reemplazando tenemos:

$$F = [(14 + 10 + 5) * 1,2](9,81) = 342 \text{ N}$$

Aumentando el peso en un 20% para considerar los otros elementos ubicados por encima del pasador.

$$\tau_{abm} = \frac{F}{nA} = \frac{342 \text{ N}}{2A} \quad (35)$$

Igualando las ecuaciones 34 y 35:

$$41,7,8 \text{ N/mm}^2 = \frac{342 \text{ N}}{2A}$$

Despejando el área:

$$A = \frac{342 \text{ N}}{2 * 41,7 \text{ N/mm}^2} = 4,1 \text{ mm}^2$$

Despejando el diámetro ( $d_1$ ) de la ecuación de área para un cilindro

$$A = \frac{\pi}{4} d_1^2$$

$$d_1 = \sqrt{\frac{4A}{\pi}} = \sqrt{\frac{4 * 4,1 \text{ mm}^2}{\pi}} = 2,28 \text{ mm}$$

### 5.7.2. Fallo por aplastamiento

$$\sigma_{adm} = \frac{S_y}{F_S} \quad (36)$$

$$\sigma_{adm} = \frac{250 \text{ MPa}}{3} = 83,3 \text{ MPa} = 83,3 \text{ N/mm}^2$$

$$\sigma_{adm} = \frac{F}{A} \quad (37)$$

Igualando ecuación 36 y 37; y despejando (A) tenemos:

$$83,3 \text{ N/mm}^2 = \frac{342 \text{ N}}{A}$$

$$A = \frac{342 \text{ N}}{83,3 \text{ N/mm}^2} = 4,11 \text{ mm}^2$$

Despejando el diámetro ( $d_2$ ) de la ecuación de área para un cilindro

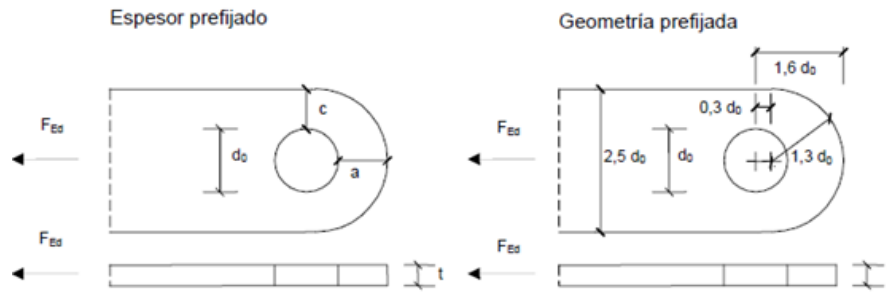
$$A = \frac{\pi}{4} d_2^2$$

$$d_2 = \sqrt{\frac{4A}{\pi}} = \sqrt{\frac{4 * 4,11 \text{ mm}^2}{\pi}} = 2,29 \text{ mm}$$

Como se puede observar el diámetro mínimo requerido por los pasadores es 2,29 mm, el cual es pequeño, teniendo en cuenta que el peso es bajo. Para el seguidor se utilizaron tres pasadores, dos de 8 mm para el eje Azimut y uno de 12mm para Altitud, por lo tanto con estos diámetros se asegura que el elemento no falle.

### **5.8. Diseño y geometría de orejas**

Una vez calculada la dimensión de los pasadores, determinamos la disposición de estos en las orejas como se observa en Figura 33. Según indica el apartado 8.5.4. de Pasadores del Documento Básico SE – A Seguridad estructural Acero. (SE-A, 2006).



**Figura 33.** Condiciones geométricas de las orejas y los pasadores.  
SE-A, D. (2006). Seguridad estructural acero. [En línea]  
**Recuperado de:** [http://www.upct.es/~minaees/codigo\\_tecnico\\_acero.pdf](http://www.upct.es/~minaees/codigo_tecnico_acero.pdf)

Para las Horquillas se parte de la utilización del acero comercial disponible en placas y láminas ASTM A36, con  $S_y = 250 \text{ MPa}$ .

Para un espesor prefijado las fórmulas son:

$$a \geq \frac{F}{2t f_{yd}} + \frac{2d_0}{3} \quad (38)$$

$$c \geq \frac{F}{2t f_{yd}} + \frac{d_0}{3} \quad (39)$$

$$t \geq 0,7 \sqrt{\frac{F}{f_{yd}}} ; \quad d_0 \leq 2,5t \quad (40)$$

Donde:

$$f_{yd} = \frac{f_y}{\gamma_{M0}}$$

$f_y$ : Tensión del límite elástico del material (250 N/mm<sup>2</sup>)

$\gamma_{M0}$ : Coeficiente parcial de seguridad del material (1,05)

$$f_{yd} = \frac{250 \text{ N/mm}^2}{1,05} = 238,1 \text{ N/mm}^2$$

### 5.8.1. Para pasadores de diámetro 8 mm ( $d_0 = 8 \text{ mm}$ ),

El espesor mínimo requerido para la oreja es:

$$t \geq 0,7 \sqrt{\frac{F}{f_{yd}}} = 0,7 \sqrt{\frac{342 \text{ N}}{238,1 \frac{\text{N}}{\text{mm}^2}}} = 0,84 \text{ mm}$$

Se tomó un espesor para la placa de la oreja más comercial de 4 mm ( $t = 4 \text{ mm}$ ), por la disponibilidad del material reciclable y buscando facilitar los procesos de manufactura.

$$a \geq \frac{F}{2tf_{yd}} + \frac{2d_0}{3} = \frac{342 \text{ N}}{2(4 \text{ mm}) \left(238,1 \frac{\text{N}}{\text{mm}^2}\right)} + \frac{2(8 \text{ mm})}{3} = 5,51 \text{ mm}$$

$$c \geq \frac{F}{2tf_{yd}} + \frac{d_0}{3} = \frac{342 \text{ N}}{2(4 \text{ mm}) \left(238,1 \frac{\text{N}}{\text{mm}^2}\right)} + \frac{(8 \text{ mm})}{3} = 2,85 \text{ mm}$$

Tenemos que para  $d_0 = 8 \text{ mm}$ :

$$t = 4 \text{ mm}; \quad a \geq 5,51 \text{ mm}; \quad c \geq 2,85 \text{ mm}$$

### 5.8.2. Para pasadores de diámetro 12 mm

El espesor mínimo se calcula mediante:

$$t \geq 0,7 \sqrt{\frac{F}{f_{yd}}} = 0,7 \sqrt{\frac{342 \text{ N}}{238,1 \frac{\text{N}}{\text{mm}^2}}} = 0,84 \text{ mm}$$

Se tomó un espesor para la oreja de 6 mm ( $t = 6 \text{ mm}$ ).

$$a \geq \frac{F}{2tf_{yd}} + \frac{2d_0}{3} = \frac{342 \text{ N}}{2(6 \text{ mm}) \left(238,1 \frac{\text{N}}{\text{mm}^2}\right)} + \frac{2(12\text{mm})}{3} = 8,11 \text{ mm}$$

$$c \geq \frac{F}{2tf_{yd}} + \frac{d_0}{3} = \frac{342 \text{ N}}{2(6 \text{ mm}) \left(238,1 \frac{\text{N}}{\text{mm}^2}\right)} + \frac{(12\text{mm})}{3} = 4,12 \text{ mm}$$

Tenemos que para  $d_0 = 12 \text{ mm}$ :

$$t = 6\text{mm}; \quad a \geq 8,11 \text{ mm}; \quad c \geq 4,12 \text{ mm}$$

### 5.9. Selección de los actuadores lineales.

Los actuadores se seleccionaron teniendo en cuenta la carrera y fuerza necesaria para mantener la estructura estática en la posición óptima, soportando la presión ejercida por el viento y la ejercida por el peso de toda la estructura incluyendo el panel.

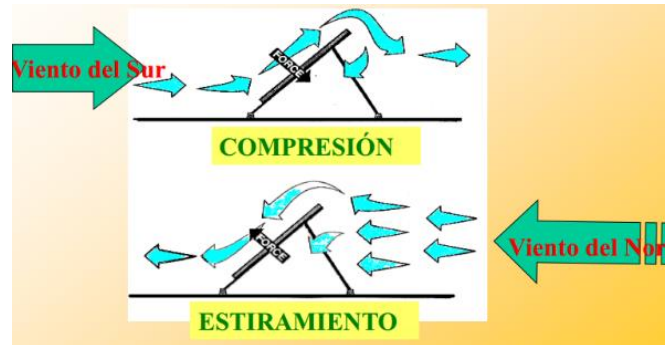
Para su selección también se tuvieron en cuenta las siguientes características:

- Funcionamiento con energía eléctrica de corriente directa proporcionada por el mismo sistema.
- Protección para trabajo a la intemperie.
- Capacidad de proporcionar movimientos pequeños sin la incorporación de más elementos mecánicos.
- Capacidad para mantener su última posición sin uso de energía.



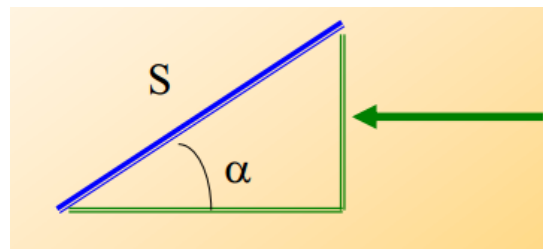
### 5.9.1. Cálculo de la fuerza ejercida por el viento.

En todas las estructuras inclinadas, se producen fuerzas de compresión y estiramiento producto de las presiones ejercidas por la acción del viento (Ver Figura 34).



**Figura 34.** Fuerza del viento sobre una superficie inclinada Cleanergysolar (2011). Fuerza del viento sobre la superficie del panel. [Figura] **Recuperado de:** <http://www.cleanergysolar.com/2011/08/24/tutorial-calculo-de-la-fuerza-del-viento-sobre-la-estructura-de-los-paneles-o-colectores-solares/>.

La presión  $P$  ejercida por una fuerza  $F$  sobre una superficie  $A$  está dada por  $P = F/A$  Para el caso de la presión  $P$  que experimenta una superficie  $S$  inclinada debido a la fuerza  $F$  del viento, ésta se calculó sobre la superficie que es perpendicular a la dirección del viento. Se calcula entonces la proyección de la superficie  $S$  en el eje vertical y se expresa como:

$$S * \sin \alpha$$


**Figura 35.** Presión sobre una superficie inclinada Fuerza del viento sobre la superficie del panel. [Figura] **Recuperado de:** <http://www.cleanergysolar.com/2011/08/24/tutorial-calculo-de-la-fuerza-del-viento-sobre-la-estructura-de-los-paneles-o-colectores-solares/>.

Por tanto, la fuerza que actúa sobre la proyección de una superficie inclinada debida a la presión del viento está dada por:

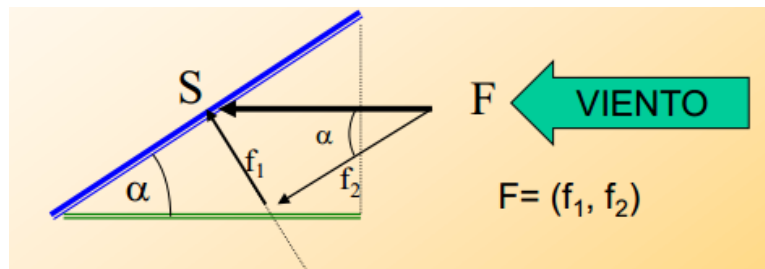
$$F = P * S * \text{sen } \alpha \quad (41)$$

La fuerza **F** debido al viento que actúa sobre la proyección vertical de la superficie **S** se descompone en dos fuerzas:

$f_1 = F * \sin \alpha$  Que actúa perpendicularmente a la superficie, e intentará levantar la estructura actuando sobre el anclaje de ésta.

$f_2 = F * \cos \alpha$  Que lo hace paralelamente y sus efectos se desvanecen en rozamientos y remolinos a lo largo de la superficie.

Como se muestra en la siguiente figura:



**Figura 36.** Componentes de la fuerza del viento.

Fuerza del viento sobre la superficie del panel. [Figura]

**Recuperado de:** <http://www.cleanergysolar.com/2011/08/24/tutorial-calculo-de-la-fuerza-del-viento-sobre-la-estructura-de-los-paneles-o-colectores-solares/>.

La fuerza  $f_1$  que actúa en sentido normal al panel es la única a tener en cuenta. De acuerdo a lo anterior un arreglo FV está sometido a una fuerza debido a la presión frontal del viento dada por:

$$f1 = P * S * (\sin \alpha)^2 \quad (42)$$

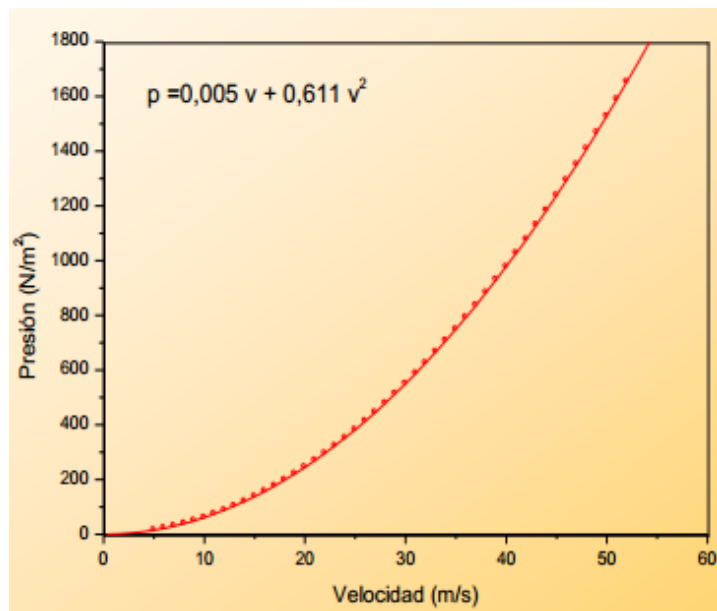
Donde:

S: superficie del colector

$\alpha$ : Ángulo de inclinación con la horizontal

P: presión frontal del viento, presión que ejercería sobre una superficie perpendicular al mismo. Depende de la velocidad

La Figura 37 muestra la relación entre la presión ejercida por el viento y su velocidad.



**Figura 37.** Curva presión del viento Vs Velocidad.

Presión del viento en función de la velocidad. [Grafica]

**Recuperado de:** <http://www.cleanergysolar.com/2011/08/24/tutorial-calculo-de-la-fuerza-del-viento-sobre-la-estructura-de-los-paneles-o-colectores-solares/>.

Para calcular la fuerza del viento implicada se consideró la velocidad establecida en los parámetros de diseño para Montería de 2 m/s y la superficie del panel seleccionado en el ángulo de mayor exposición. Aunque las velocidades medias del viento

registradas son bajas, se calculó la fuerza que se puede presentar durante una tormenta para asegurar que la estructura soporte vientos fuertes.

Para un valor de 5 m/s se tiene que la presión del viento de acuerdo a la Tabla 7 es:

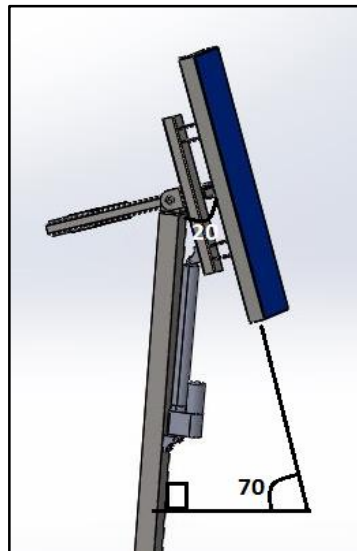
$$P = 15 \text{ N/m}^2$$

**Tabla 7. Presión frontal del viento en función de su velocidad**

V (m/s)	V (km/h)	P (N/m <sup>2</sup> )	P (kp/m <sup>2</sup> )
5	18	15	1.6
6	21.6	22	2.2
7	25.2	30	3.1
8	28.8	39	4
9	32.4	50	5.1
10	36	61	6.2
11	39.6	74	7.5
12	43.2	88	9
13	46.8	103	10.5
14	50.4	120	12.2
15	54	138	14
16	57.6	157	16
17	61.2	177	17
18	64.8	198	20.2
19	68.4	221	22.5
20	72	245	25
21	75.6	270	27.5
22	79.2	296	30.2
23	82.8	323	33
24	86.4	352	35.9
25	90	382	39
26	93.6	413	42.2
27	97.2	446	45.5
28	100.8	479	48.9
29	104.4	514	52.5
30	108	550	56.1
31	111.6	588	60
32	115.2	626	63.9
33	118.3	666	67.9
34	122.4	707	72.1
35	126	749	76.4

Cleanergysolar (2011). Presión del viento en función de la velocidad. [Tabla] **Recuperado de:** <http://www.cleanergysolar.com/2011/08/24/tutorial-calculo-de-la-fuerza-del-viento-sobre-la-estructura-de-los-paneles-o-colectores-solares/>.

Remplazamos este valor en la ecuación 42 y el seno del ángulo donde se presenta más exposición al viento como se observa en la Figura 38



**Figura 38.** Ángulo máximo de exposición al viento  
**Fuente:** Elaboración propia

$$f1 = P * S * (\sin \alpha)^2$$

$$f1 = (15) \text{ N/m}^2 * (1,1)(0,66) \text{ m}^2 * (\sin 70)^2$$

$$f1 = 6,34 \text{ N}$$

Del mismo modo se calculó la fuerza del viento que se puede presentar durante una tormenta con vientos fuertes, los cuales están o alrededor de 19 m/s según la Tabla 8 del Atlas de Viento y Energía Eólica de Colombia y se traducen en una presión de  $221 \text{ N/m}^2$ .  
 (Ver Tabla 7)

**Tabla 8. Escala Beaufort para la fuerza del viento, con indicación de las velocidades equivalentes en metros por segundo.**

Escala	Velocidad (m/s)	Características
0	0,1	Calma; el humo sube verticalmente.

1	0,9	Ventolina; la dirección se muestra por la dirección del humo. Las veletas no alcanzan a moverse.
2	2,4	Brisa muy débil; se siente el viento en la cara, las hojas de los árboles se mueven; las veletas giran lentamente.
3	4,4	Brisa débil; las hojas y las ramas pequeñas se mueven constantemente; el viento despliega las banderas.
4	6,7	Brisa moderada; se levantan el polvo y los papeles del suelo; se mueven las ramas pequeñas de los árboles.
5	9,4	Brisa fresca: los árboles pequeños se mueven; se forman olas en las aguas quietas.
6	12,3	Brisa fuerte; se mueven las ramas grandes de los árboles; los paraguas se mantienen con dificultad.
7	15,5	Viento fuerte; los árboles grandes se mueven; se camina con dificultad contra el viento.
8	19	Viento duro; se rompen las ramas de los árboles; no se puede caminar en contra del viento.
9	22,6	Viento muy duro; el viento arranca tejados y chimeneas; se caen arbustos; ocurren daños fuertes en las plantaciones.
10	26,4	Temporal huracanado; raro en los continentes; arranca los árboles y las viviendas sufren daños muy importantes.
11	30,5	Borrasca.
12	32,7	Huracán.

IDEAM, 2006. Escala Beaufort para la fuerza del viento, con indicación de las velocidades equivalentes en metros por segundo. [Tabla]

**Fuente:** Medición, procesamiento de la información y red de estaciones que miden viento en Colombia.

Por tanto se tiene que la fuerza del viento que se puede presentar durante una tormenta es:

$$F_{t1} = (221) \frac{N}{m^2} * (1,1)(0,66)m^2 * (\sin 70)^2$$

$$F_{t1} = 193,5 N$$

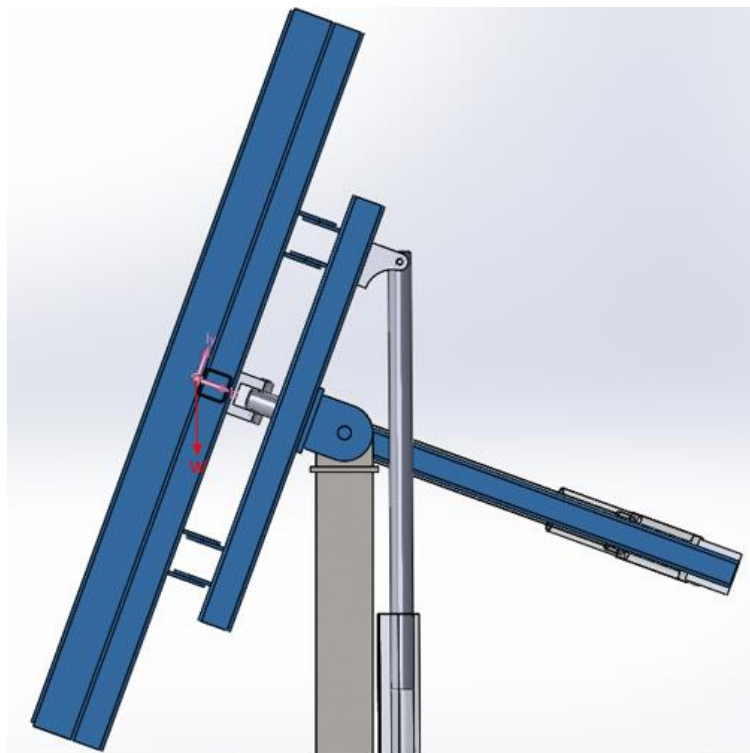
### 5.9.2. Fuerza requerida por los actuadores

En lo referente al peso, se calculó para cada inclinación en Azimut y Altitud, la posición y valor del centro de masa de la estructura incluyendo el panel con la ayuda del modelo

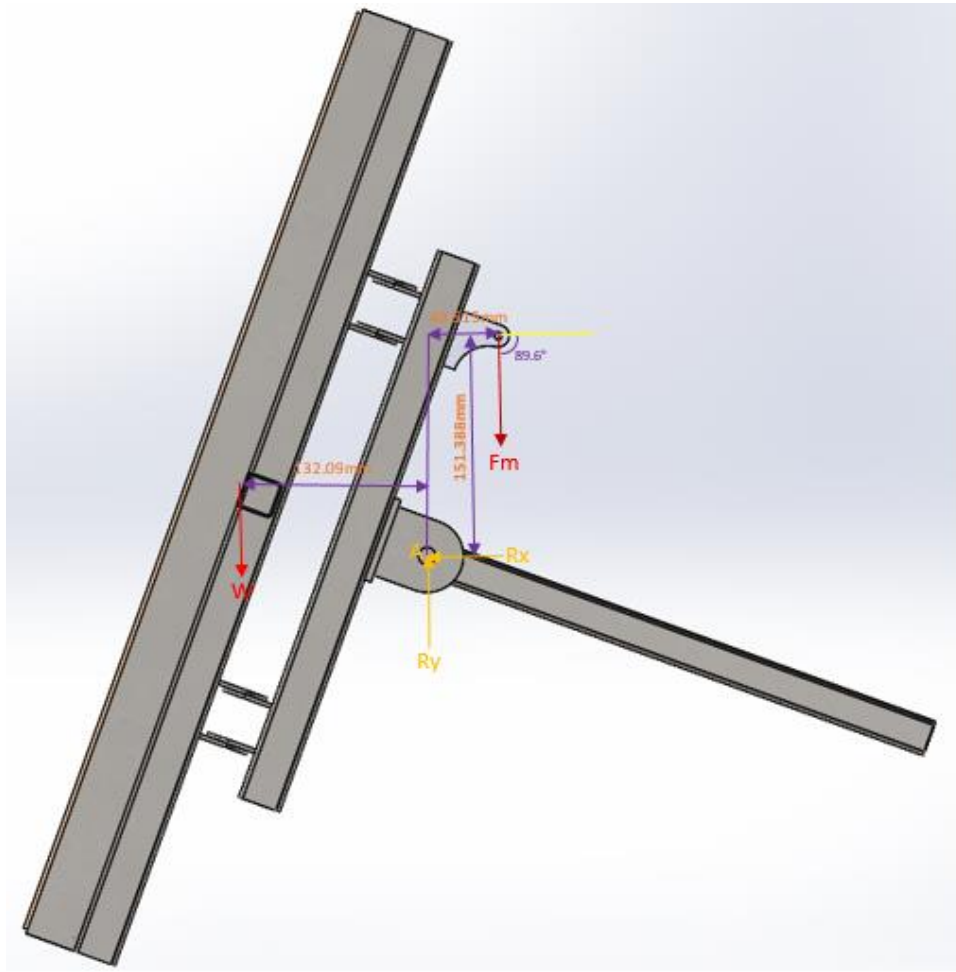
3D elaborado en SolidWorks 2014, se incluyeron las propiedades del material seleccionado de las librerías del software para obtener el valor más cercano a la realidad.

### 5.9.3. Cálculo de la fuerza máxima que debe aplicar el actuador de altitud.

Para calcular la fuerza requerida por los actuadores lineales, fue necesario determinar la ubicación del centro de masa de la estructura como se observa en la Figura 39, luego se elaboró el diagrama de cuerpo libre con las fuerzas implicadas, de la Figura 40 para la inclinación en altitud.



**Figura 39.** Centro de masa seguidor inclinado totalmente (altitud)  
**Fuente:** Elaboración propia.



**Figura 40.** Diagrama de cuerpo libre seguidor inclinado totalmente (altitud)  
**Fuente:** Elaboración propia.

De acuerdo a las propiedades del material seleccionado se obtuvo que el peso de la estructura y los componentes que lo sostiene está dado por:

$$W = 30kg * 9.8m/s^2 = 294N$$

Se realizó la sumatoria de momentos en el punto A y se calculó la fuerza requerida por el actuador (Fm) para mantener en equilibrio el sistema.

$$\sum M_A = 0$$



$$-W(132,09mm) + F_m(\cos(0,40))(48,515mm) - F_m(\sin(0,40))(151,388) = 0$$

$$-294N(132,09mm) + F_m(\cos(0,40))(48,515mm) - F_m(\sin(0,40))(151,388) = 0$$

$$-38834,46Nmm + F_m(48,5138mm) - F_m(1,05688mm) = 0$$

$$-38834,46Nmm + F_m(48,5138mm - 1,05688mm) = 0$$

$$-38834,46Nmm + F_m(46,945mm) = 0$$

$$F_m(46,945mm) = 38834,46Nmm$$

$$F_m = \frac{38834,46Nmm}{(46,945mm)}$$

$$F_m = 828N$$

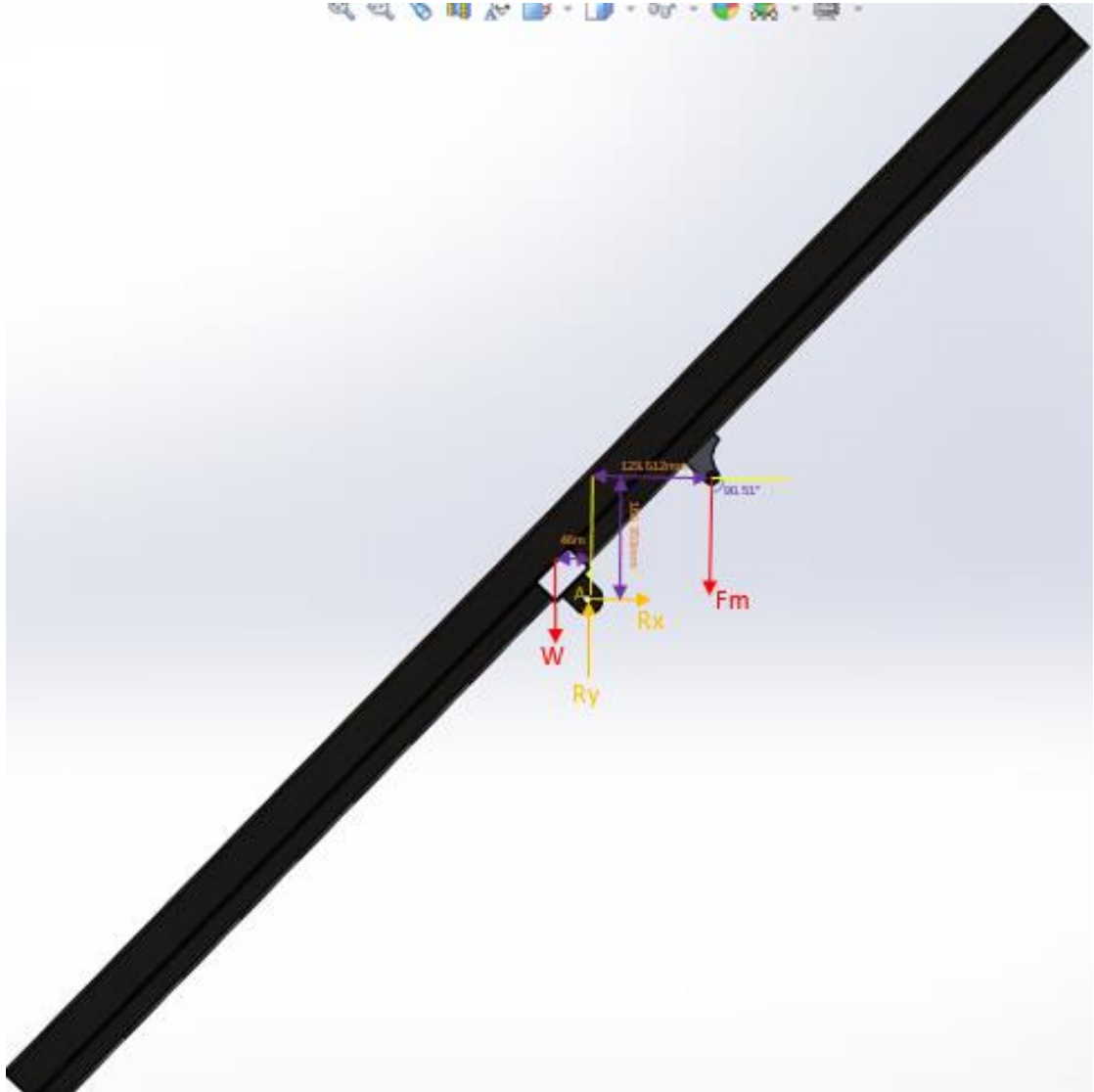
#### 5.9.4. Cálculo de la fuerza máxima que debe aplicar el actuador de azimut.

Se realizó el mismo procedimiento del actuador en Altitud para calcularla fuerza requerida por el de Azimut.



**Figura 41.** Centro de masa seguidor inclinado totalmente en azimut

**Fuente:** Elaboración propia.



**Figura 42.** Diagrama de cuerpo libre seguidor totalmente en azimut  
**Fuente:** Elaboración propia

$$W = 30kg * 9.8m/s^2 = 294N$$

$$\sum M_A = 0$$

$$W(46mm) - F_m(\cos(0,51))(123,612mm) + F_m(\sin(0,51))(166,353) = 0$$

$$294N(46mm) - F_m(\cos(0,51))(123,612mm) + F_m(\sin(0,51))(166,353) = 0$$

$$13524Nmm - F_m(123,607mm) + F_m(1,4807mm) = 0$$

$$13524Nmm + F_m(1,4807mm - 123,607mm) = 0$$

$$F_m(-122.1263mm) = -13524Nmm$$

$$F_m = \frac{-13524Nmm}{(-122.1263mm)}$$

$$F_m = 111N$$

De acuerdo al cálculo de la fuerza requerida por los actuadores se seleccionaron dos actuadores de Servocity con capacidad de carga de 1000 N, por su relación costo beneficio y porque fue la única empresa con proveedores en Colombia donde la duración del envío se ajustaba a los tiempos de construcción de la estructura y de finalización del proyecto. En el Anexo B.3 se resumen las especificaciones de los actuadores.

Por otro lado los actuadores lineales tienen que trabajar de una manera segura durante un largo período de tiempo y bajo condiciones ambientales adversas. El polvo y la humedad no se pueden evitar siempre, así como la presencia de cuerpos extraños. Por esto se hizo necesario como requerimiento una protección especial contra las condiciones ambientales. Los actuadores lineales utilizados vienen con protección IP65, la cual se traduce en una protección completa contra contacto, sedimentaciones de polvo en el interior y contra chorros de agua en diferentes direcciones.

### **5.10. Simulación por elementos finitos del diseño.**

Usando el módulo de Simulación del software CAD Solidworks Premium 2015 por el método de Elementos Finitos, se simuló las cargas que sufren de manera estática los componentes principales de la estructura bajo los requerimientos definidos de peso, la

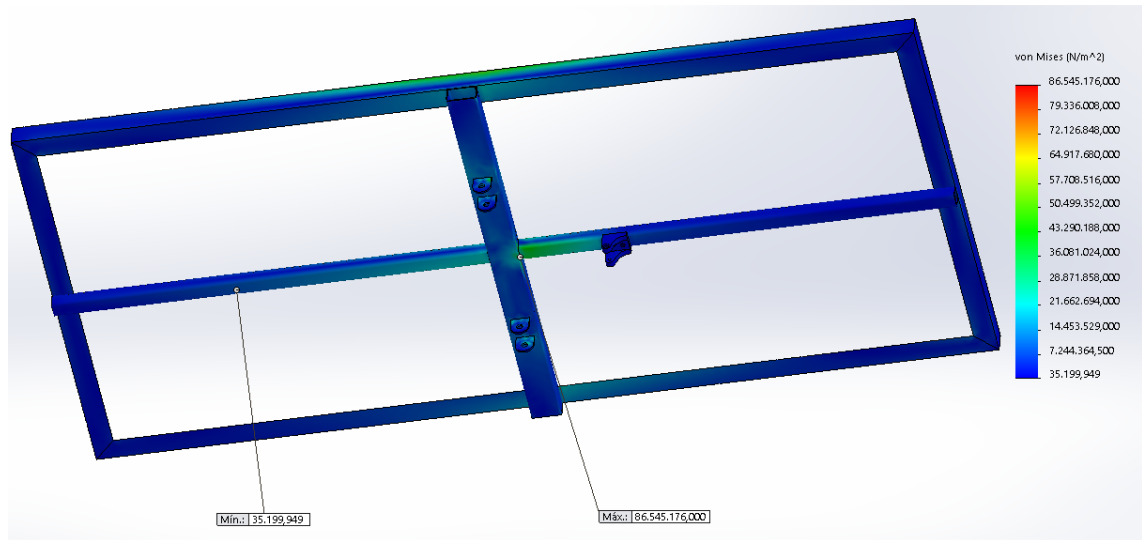
fuerza del viento y la fuerza de los actuadores lineales, un análisis de elementos finitos fue realizado para las tres condiciones de funcionamiento más críticas del seguidor, las cuales se presentan cuando el panel tiene su máxima inclinación en altitud y azimut, cuando el panel está totalmente inclinado en altitud y/o inclinado totalmente en azimut; se determinaron los esfuerzos de Von Misses en cada uno de los elementos de la estructura y se compararon con el límite elástico del material seleccionado para determinar que la geometría del diseño y el material este dentro de los valores permisibles para soportar las cargas. En cada uno de los análisis se empleó una malla estándar de 9,73 mm como tamaño máximo de elemento, 233.076 grados de libertad (GDL), 77.540 nodos y 43,085 elementos, con una verificación jacobiana que usó puntos gaussianos en cada elemento de la maya para mejorar la calidad y la precisión del análisis y se seleccionó en el solver FFEPlus debido a su rapidez en la solución de problemas con más de 100.000 GDL.

En la Figura 43, Figura 44 y Figura 45 se observan las zonas y el valor donde se presentan los mayores esfuerzos para los tres componentes principales del seguidor.

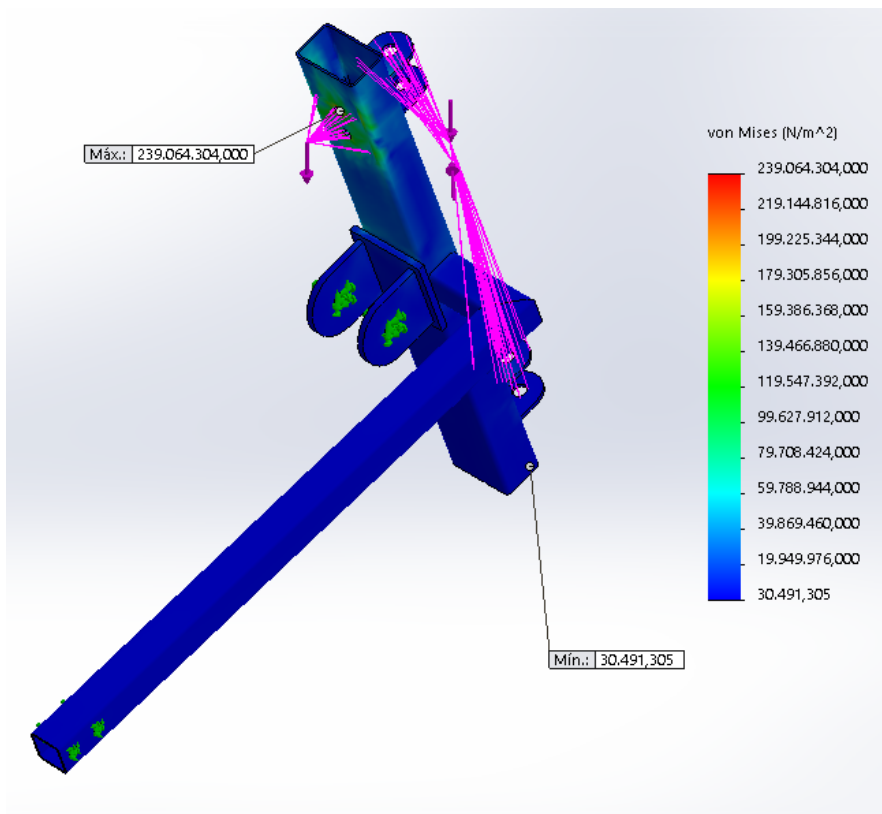
El elemento crucial de la estructura es el tubo base porque debe soportar todo el peso del mecanismo y del panel. El esfuerzo máximo fue de 227 Mpa y se presentó en la parte de arriba de los nervios cuando el panel está inclinado totalmente en altitud y azimut.

Para el tubo de inclinación el esfuerzo máximo fue de 240 Mpa y se da bajo la condición que el panel este totalmente inclinado en azimut y en altitud.

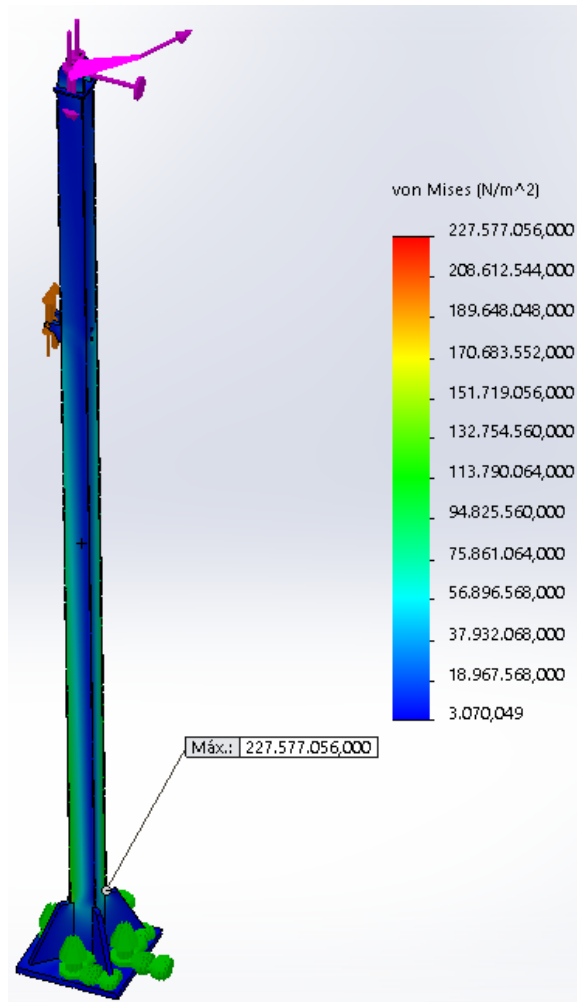
El esfuerzo máximo en la canasta se presentó cuando el panel está completamente inclinado en azimut y el valor fue de 86,5 Mpa.



**Figura 43.** Tensión de Von Misses en la canasta  
**Fuente:** Elaboración propia



**Figura 44.** Tensión de Von Misses en estructura eje de inclinación  
**Fuente:** Elaboración propia



**Figura 45.** Tensión de Von Misses en la columna base  
**Fuente:** Elaboración propia

Para las condiciones de funcionamiento más críticas se obtuvieron los esfuerzos máximos y factores de seguridad que se muestran en la Tabla 9 para los tres componentes principales de la estructura del seguidor. Este resultado asegura que la tensión de Von Mises no supere el límite elástico del material y se produzca una deformación plástica. El factor de seguridad es importante para asegurar la calidad del producto. Permite asegurar que los materiales y la geometría del diseño están dentro de los valores permisibles para las cargas admisibles y los esfuerzos establecidos del material.

**Tabla 9.** Resumen factores de seguridad de la estructura

<b>Componente</b>	<b>Esfuerzo (MPa)</b>	<b>Factor de seguridad</b>
Columna base.	227,6	1,42
Canasta	86,6	3,7
Tubo de inclinación	239	1,4

**Fuente:** Elaboración propia.

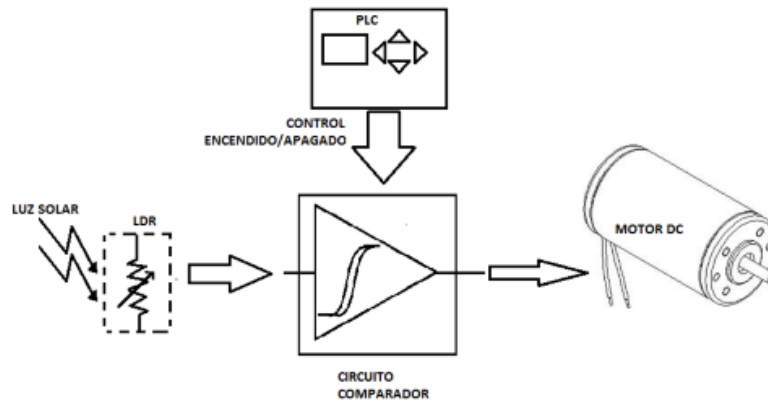
## **6. DISEÑO DEL SISTEMA DE CONTROL.**

El rendimiento del sistema se basa estrictamente en el consumo, puesto que no se utiliza para alimentar el sistema la energía directa del sol, sino que es alimentado por la energía almacenada en las baterías. Por lo tanto, se diseñó el circuito electrónico del seguidor de forma que este no supere el 20% del consumo total del sistema.

Se diseñó un seguidor solar activo en dos ejes, que sigue el sol utilizando una configuración de cuatro fotorresistencias (LDR), que determinan la intensidad de la luz solar. El Arduino compara los valores de las 4 entradas y envía una señal a los actuadores para mover la estructura y corregir el desbalance que hay respecto al sol, este sentido de giro se establece por la fotorresistencia que recibe mayor radiación solar. En el caso que se presente un balance solar en los sensores, los actuadores reciben la señal de “off” y cuando se vuelva a tener un desbalance solar se recibe la señal de “on”.

Al seguidor activo se le adicionó un sistema de seguimiento cronológico con el Controlador Lógico Programable (PLC), el cual se configuró, para que el prototipo funcione durante 8 horas. Como el movimiento de traslación del planeta tierra ocurre en 360° cada 24hr, se establece que  $360^\circ / 24\text{hr} = 15^\circ / \text{hr}$ , que es lo que recorre el sol en una hora, visto desde el plano terrestre; de acuerdo a esto el PLC enciende el circuito cada 15 minutos durante 1 minuto para que el actuador, mueva los paneles 3,75°, hasta alcanzar los 140° que es el término del eje de recorrido o límite de norte a sur. Una vez ahí el reloj

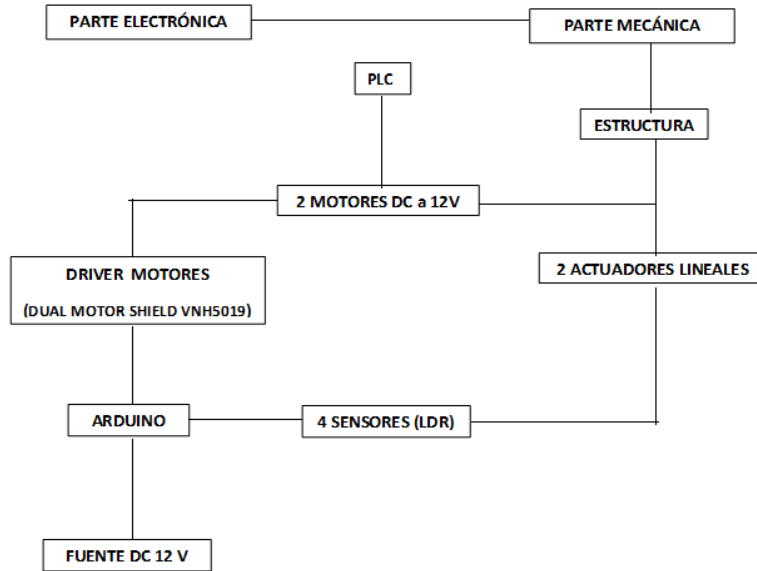
del PLC, espera hasta las 5:30 pm para aprovechar al máximo la luminosidad circundante antes del anochecer y luego ordena que el actuador de altitud vuelva al estado de inicio, para repetir el ciclo a partir del amanecer del día siguiente. La Figura 46 muestra un esquema básico del funcionamiento del sistema.



**Figura 46.** Esquema de funcionamiento del seguidor Guardado & Rivera (2012). Esquema básico del seguidor. [Figura] **Fuente:** Implementación de seguidor solar en dos ejes para el Sistema Fotovoltaico de la Escuela de Ingeniería Eléctrica de la UES.

Aunque se diseñó y construyó primero la estructura mecánica, fue necesario corresponder desde el inicio ambos diseños. Se ajustó el electrónico a la medida del mecánico para asegurar que la operación del sistema no se limitara. En la Figura 47 se observa el diagrama de bloques del funcionamiento del seguidor.





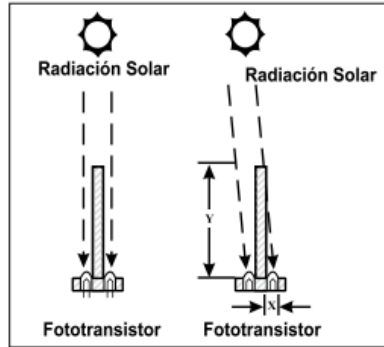
**Figura 47.** Diagrama de bloques del seguidor solar.  
**Fuente:** Elaboración propia.

Como se estableció en la descripción los componentes seleccionados para el sistema de control son: los sensores, un arduino, un driver para el control bidireccional de la velocidad de los actuadores y un controlador lógico programable (PLC).

### 6.1. Sensores

En los parámetros de diseño se estableció que el control del seguidor se hizo con retroalimentación de la posición del sol, utilizando sensores de luz, específicamente fotorresistencias o LDR por su bajo costo y facilidad de adquisición.

El primer paso fue determinar la configuración del sistema fotoeléctrico para el sensado, se utilizaron cuatro fotorresistencias, separadas por un tabique como se muestra en la Figura 48

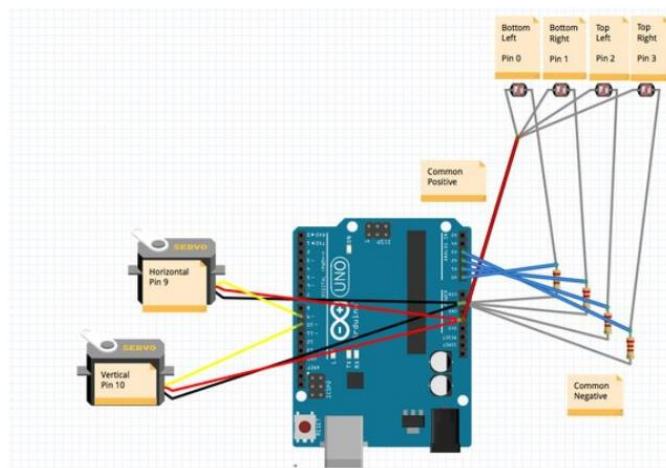


**Figura 48.** Ubicación de LDR

Jhosmel et al. (2012). Balance y desbalance solar en el sensor. [Figura]

**Fuente:** Seguidor solar adaptativo basado en un controlador lógico programable para paneles fotovoltaicos.

Las fotorresistencias (LDR), se ubicaron en el panel solar, dispuestas de tal manera que sólo puedan proporcionar un mismo valor de voltaje estando ubicados frente al Sol. El arduino transforma el voltaje de 0 a 5V (rango de voltaje entregado por las LDR) a una señal digital de 0 a 1024, compara los valores y da la señal a los actuadores. En la Figura 49 se observa la conexión de las 4 fotorresistencias al Arduino.



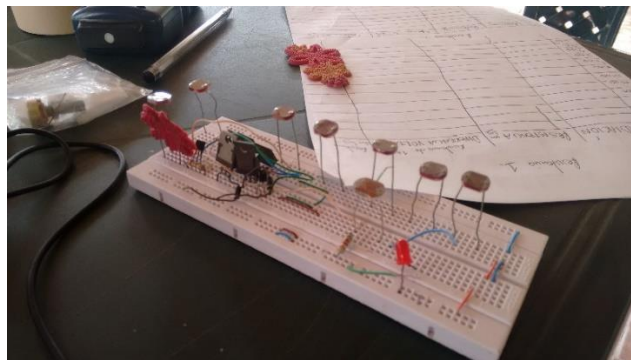
**Figura 49.** Conexión de LDRs al Arduino.

Joshua (2015). Circuito de conexión del Arduino. [Figura]

**Recuperado de:** <http://www.instructables.com/id/Un-Rastreador-Solar-Simple-que-Tiene-Ejes-Duales/>

Se estableció la sensibilidad de los sensores en el código programado en el Arduino. La precisión de este tipo de arreglo (Figura 49) depende de varios parámetros como son las características propias de las LDR's, la separación entre ellas, la longitud y ancho del tabique. Entre más cerca estén las fotorresistencias del tabique, el sistema será más sensible, dado que una ligera variación en la posición del sol produce sombra sobre alguna de las LDR.

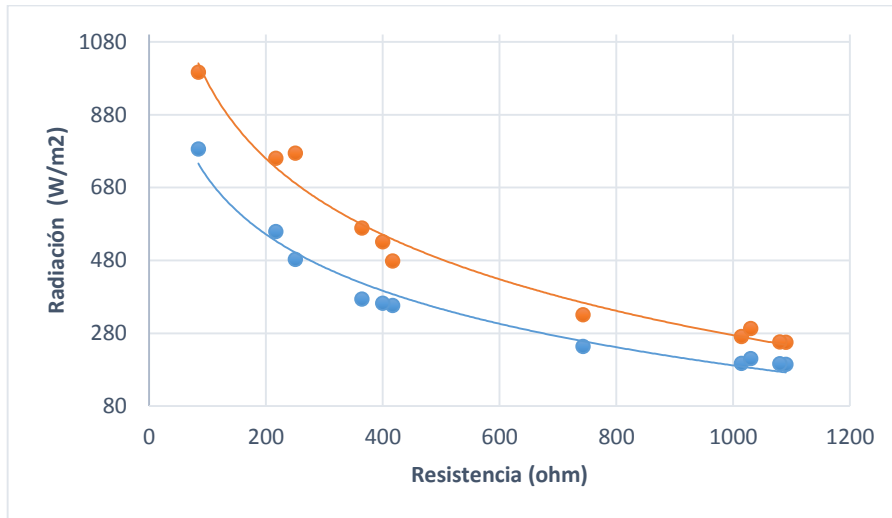
Como se mencionó las características propias de las fotorresistencias pueden ser diferentes entre sí, por tanto fue necesario asegurarse de que las 4 LDR's utilizadas fueran lo más idénticas posible. Se realizaron mediciones de irradiación Vs resistencia para varias fotorresistencias (Ver Figura 50), con la ayuda de un piranómetro y un multímetro respectivamente se enumeró para analizar su comportamiento.



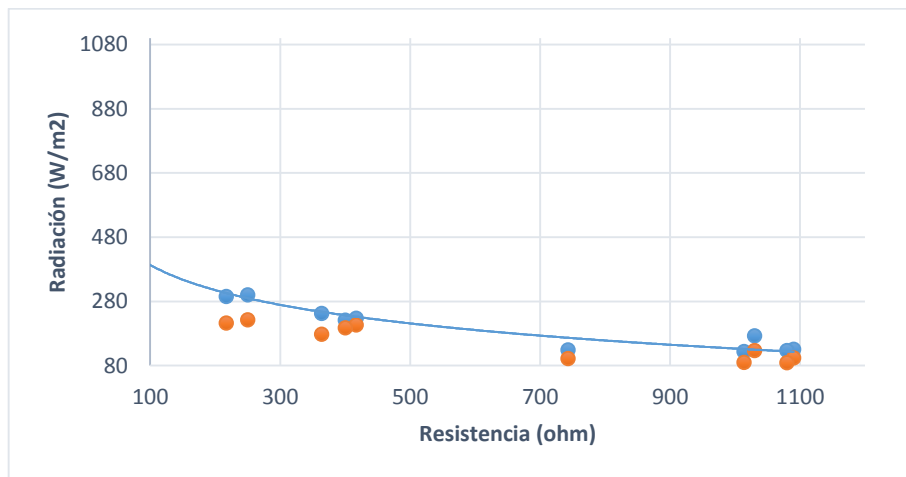
**Figura 50.** Circuito para análisis de LDR

**Fuente:** Elaboración propia.

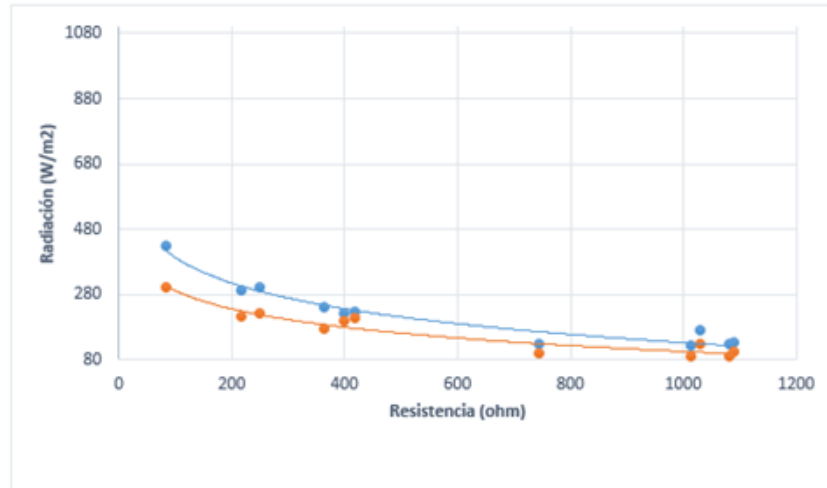
Con los datos de radiación Vs resistencia se obtuvieron las gráficas 1, 2, y 3 para 7 fotorresistencias.



**Gráfica 1.** Radiación Vs resistencia LDR 1 y 2.  
**Fuente:** Elaboración propia.



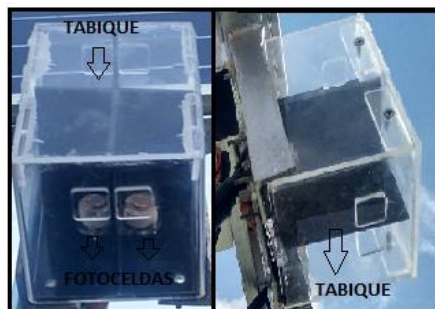
**Gráfica 2.** Radiación Vs resistencia LDR 5 y 7.  
**Fuente:** Elaboración propia.



**Gráfica 3.** Radiación Vs resistencia LDR 4 y 6.  
**Fuente:** Elaboración propia.

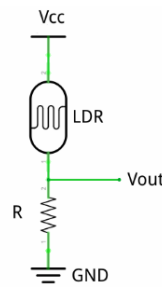
De acuerdo a la revisión de la literatura, las LDR's más recomendables para ser utilizadas en proyectos de seguimiento solar son los que poseen una resistencia más alta y su comportamiento es logarítmico, por tanto se seleccionaron las fotorresistencias número 1, 2, 4, y 6 que tuvieron el mejor comportamiento según las gráficas. Se observa en la gráfica 2 que las resistencias 5 y 7 tuvieron los peores resultados.

Para el proyecto la longitud del tabique y su anchura, se tomaron simplemente para limitar el "horizonte" de las LDR's, para que no recibieran luz por debajo de ellas, como se observa en la **Figura 51**.



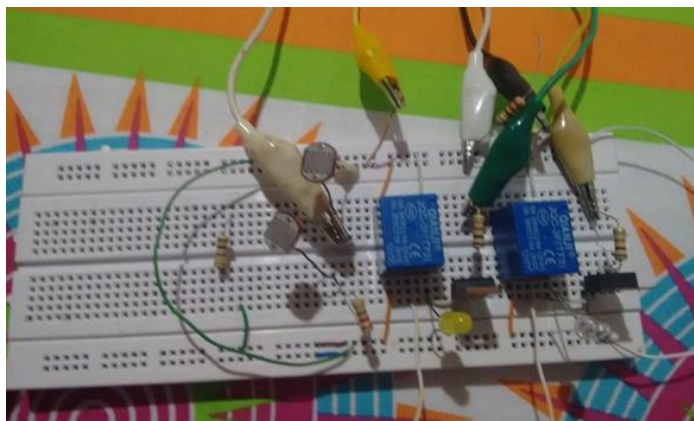
**Figura 51.** Configuración de LDRs.  
**Fuente:** Elaboración propia.

Después de definir las LDR's que se usaron como sensores fue necesario conectarlas al Arduino por medio del circuito mostrado en la Figura 52, conocido como divisor de voltaje, el cual consiste en una resistencia fija, conectada en serie con una fotorresistencia, y a la vez conectadas entre una fuente de tensión (batería o pila) y tierra. Con esto se buscó obtener un voltaje variable de acuerdo a la cantidad de luz percibida, cuando la LDR este expuesta a más luz el voltaje de salida sea mayor y cuando tenga sombra el voltaje de salida tienda a cero. Se seleccionó la resistencia fija de 10k para poder obtener un amplio rango del divisor de voltaje, es decir una diferencia bastante notable cuando la LDR esté ubicada hacia el sol y cuando tenga poca luz.



**Figura 52.** Circuito divisor de voltaje.  
**Fuente:** Elaboración propia.

La siguiente etapa fue armar el circuito de prueba que se observa en la Figura 53, compuesto por dos relés a 12 V, dos transistores TIP 41, el divisor de voltaje formado por las fotorresistencias y las resistencias fijas; y un comparador LM324. Este circuito permitió analizar el comportamiento de las LDRs con la luz solar y hacer pruebas con los actuadores. A partir de este circuito se definió la configuración de las LDRs y el control para los motores.



**Figura 53.** Circuito de prueba.  
**Fuente:** Elaboración propia.

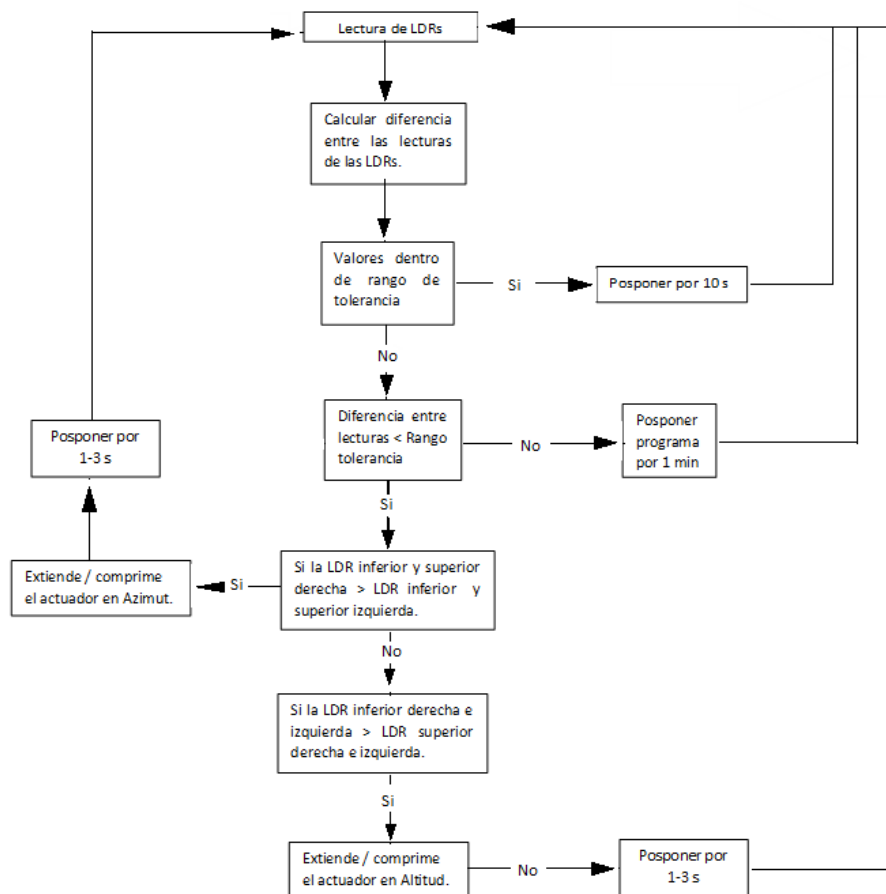
## **6.2.Arduino.**

Para la selección del microcontrolador se tuvo en cuenta que debía soportar la tensión de trabajo (12V), tener por lo menos 4 entradas análogas para los sensores, tener un lenguaje de programación sencillo y ser apto para aplicaciones reales.

Dentro de la gama de los microcontroladores existentes, se seleccionó el Arduino Uno porque es de código abierto y tiene bajo costo, además es el más adecuado para las personas que no son expertos en electrónica porque su programación es sencilla. En el Anexo C.1 se muestran las características y pines de conexión para el arduino.

El Arduino Uno tiene 6 pines para entradas análogas los cuales cumplen la necesidad del número de entradas por parte de los sensores. Otra característica importante del Arduino Uno es su compatibilidad con una gran variedad de sensores y drivers para motores, como la Dual VNH5019 Motor Shield de Pololu utilizada en este proyecto para el control de los actuadores.

La programación para el seguidor se hizo en la plataforma de hardware libre de Arduino, su entorno de desarrollo permitió interactuar fácilmente con las variables de entrada y calibrar la señal analógica proveniente de los sensores para trabajar con luz solar, convirtiéndolo en un valor equivalente digital. El código de programación que se estableció finalmente se puede observar en el Anexo D.1. A continuación en la Figura 54 se muestra el diagrama de flujo de la programación del arduino para el seguidor solar.



**Figura 54.** Diagrama de flujo de la programación del seguidor.

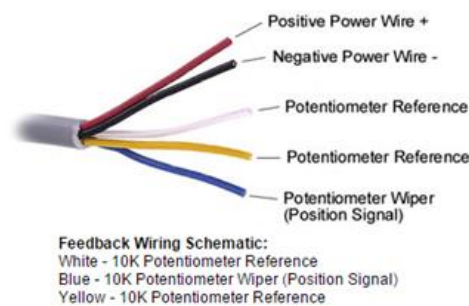
**Fuente:** Elaboración propia.



### 6.3. Selección de los actuadores

En lo que se refiere al circuito de control, para la selección de los actuadores lineales se tuvo en cuenta que estos deben tener incorporado un potenciómetro para la retroalimentación de posición o sensores de inicio y final de carrera para poder determinar su posición actual y de este modo evitar que se extendieran o comprimieran más allá de sus límites.

En la sección anterior se estableció el uso de los actuadores lineales de Servocity, en lo referente a la parte electrónica estos tienen un sistema incorporado de potenciómetro con sensor de inicio y final de carrera (ver Figura 55). Los actuadores traen cinco cables para conexión, los dos primeros son para suministrar la energía al actuador lineal; uno para voltaje positivo y el otro para tierra. La polaridad de la tensión suministrada se traduce en que el actuador se extiende o comprime. Por esta razón se hizo necesario un puente H que permitiera el cambio de polaridad de los motores, esto se logró mediante el uso de la tarjeta Dual Motor shield de Pololu, la cual permite el control bidireccional de dos motores de corriente continua. Los siguientes tres cables de los actuadores son para el potenciómetro.



**Figura 55.** Conexiones del actuador lineal.  
Servocity, 2105. [Imagen]

**Recuperado de:** [https://www.servocity.com/html/180\\_lbs\\_\\_thrust\\_linear\\_actuato.html](https://www.servocity.com/html/180_lbs__thrust_linear_actuato.html)

#### **6.4. Driver para los motores**

Para seleccionar el driver que controla los actuadores lineales se tuvo en cuenta el voltaje de trabajo y la corriente a plena carga de los actuadores que es 3.8 A. Se seleccionó la Dual motor shield VNH5019 de Pololu porque permite controlar dos motores DC. Esta funciona para motores que requieren de 5.5V a 24V y puede proporcionar hasta 12 A de corriente continua para cada uno de los motores conectados a ella, es decir, puede soportar hasta dos veces el voltaje y la corriente que se espera que los actuadores pueden experimentar a plena carga, de esta forma se aseguró que la tarjeta electrónica no tenga necesidad de generar una gran cantidad de calor y pueda durar más tiempo. Por otra parte, está hecha a la medida del Arduino Uno, lo cual facilitó el ensamblaje del circuito y permitió disminuir el número de componentes necesarios para las conexiones.

Otro aspecto importante es que el driver incluye un puente H y modulación por ancho de pulso o PWM por sus siglas en inglés (Pulse-width modulation) completamente integrado, que permitieron el control de velocidad bidireccional de los dos actuadores lineales necesario para poder seguir el sol en su movimiento durante el día. En el Anexo C.2 se encuentran las especificaciones de la Dual VNH5019 Motor Shield y los pines de conexión al Arduino y a los actuadores.

#### **6.5. Controlador lógico programable (PLC)**

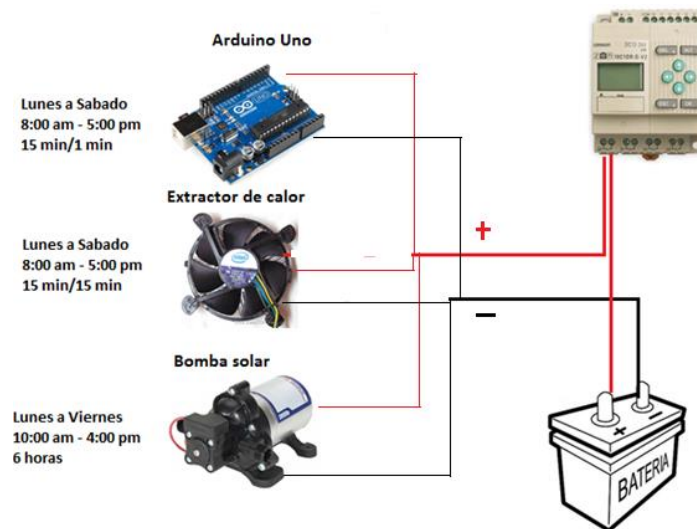
Se seleccionó un PLC con miras a hacer más eficiente el sistema de control encendiendo y apagando de acuerdo al movimiento del sol y las horas de radiación disponibles en el lugar de instalación. Para seleccionarlo se tuvieron en cuenta los siguientes parámetros:

- La tensión de alimentación debe ser 12 V.

- Tener por lo menos 4 entradas y 4 salidas tipo Relé.
- Tener un reloj en tiempo real.
- Interfaz para programación manual ya que no se contaba con el cable ni la plataforma para programarlo en el computador.

Se seleccionó un PLC OMRON ZEN-20C1AR-A-V2 con alimentación a 12 V, seis entradas y cuatro salidas tipo relé. La programación se hizo por medio de su interfaz manual, en el Anexo D.2 se muestra el código de programación utilizado.

Su función es actuar como la columna vertebral del sistema, se programó para que la señal de encendido y apagado del circuito electrónico sea cada 15 minutos durante un minuto, desde que inicia el día a las 8:00 am hasta las 5:00 pm. El PLC también es el encargado de encender el actuador de altitud para volver a su posición inicial a las 5:00 pm y de activar los extractores de calor cada 15 minutos para evitar el calentamiento de las placas electrónicas por la alta temperatura. En la Figura 56 se observa el esquema del funcionamiento del PLC.



**Figura 56.** Esquema conexiones al PLC.

**Fuente:** Elaboración propia.

### **CAPITULO III: CONSTRUCCIÓN DEL PROTOTIPO E INSTALACIÓN DEL SISTEMA DE BOMBEO FOTOVOLTAICO.**

#### **7. CONSTRUCCIÓN DEL PROTOTIPO Y CONEXIÓN DEL SISTEMA**

##### **7.1. Construcción de la estructura mecánica del seguidor.**

Con base en los planos de los componentes que se obtuvieron del diseño conceptual se llevó a cabo la construcción de la estructura del seguidor, utilizando los procesos de manufactura de corte, taladrado y soldadura, para llevar las placas en acero y los perfiles rectangulares, angulares y cuadrados seleccionados a la dimensiones de cada una de las piezas.

- Se realizaron los cortes, utilizando la tronzadora de los tubos y el perfil angular de la canasta, el tubo base y el de inclinación, de acuerdo las dimensiones establecidas en los planos (ver Anexo E), posteriormente se soldaron con un proceso de soldadura MIG.
- Se soldó una placa en la base del tubo y se perforaron cuatro orificios, utilizando el taladro de banco para realizar el anclaje en el lugar de instalación con tornillos. Se soldaron 4 nervios o rigidizadores con soldadura MIG en las esquinas de la parte de abajo de la columna o tubo base para reforzar el área donde se concentran las tensiones. En la Figura 57 se observa la columna base y la placa colocada en la zapata para el anclaje del seguidor.



**Figura 57.** Columna y placa de anclaje  
**Fuente:** Elaboración propia.

- Con el taladro de banco se hicieron cuatro orificios a la canasta para sujetar el panel como se observa en la Figura 58



**Figura 58.** Orificios canasta panel  
**Fuente:** Elaboración propia.

- Para la construcción de las horquillas, se cortaron con plasma de una placa en acero 4 orejas para la inclinación en altitud y 8 orejas para la inclinación en azimut. Cada horquilla se formó de la unión de dos orejas separadas por un buje para evitar que se unieran o doblaran y facilitar el paso del tornillo, permitiendo el giro en altitud y azimut. En la Figura 59 se observa una horquilla completa.



**Figura 59.** Horquilla Azimut  
**Fuente:** Elaboración propia.

- Una horquilla se unió a la columna base por medio de soldadura MIG y la otra al tubo de inclinación para permitir el giro en altitud. Dos horquillas se unieron a la canasta y las dos compañeras al tubo de inclinación para permitir el giro en azimut, como se observa en la Figura 60.



**Figura 60.** Horquillas Azimut Soldadas a la estructura  
**Fuente:** Elaboración propia.

- Para finalizar la construcción de la estructura mecánica se ensamblaron cada una de las piezas con tornillos y se colocó doble tuerca en la unión de la horquillas para evitar que el tornillo se apretara e impidiera el giro. Se pintó la estructura con anticorrosivo para protegerla de la corrosión. En la Figura 61 se observa la estructura de seguidor armada.



**Figura 61.** Estructura seguidor solar  
**Fuente:** Elaboración propia.

- Para emplazar el sistema de bombeo en la Zona de Estudios Agrícolas de la universidad de Córdoba se construyó una zapata en cemento donde se anclo la placa con los tornillos para sujetar la estructura del seguidor, como se observa en la Figura 62. Para la protección contra la intemperie de las baterías, elementos electrónicos y el PLC, se construyó una bodega al lado del lugar de instalación del seguidor; con esto también se buscó evitar la pérdida de tensión originada por grandes trayectos del cableado y brindarle seguridad a los componentes. En la Figura 62 se observa la bodega construida.



**Figura 62.** Zapata en concreto y bodega para la protección de los componentes.  
**Fuente:** Elaboración propia.

## 7.2. Conexiones de los componentes del sistema de bombeo fotovoltaico.

- La conexión del sistema de bombeo se inició con el panel solar, para esto se estableció el largo de los cables para la sección al controlador, luego se conectaron a la caja de terminales que se encuentra en la parte posterior del módulo respetando la polaridad, rojo para el positivo y negro para el negativo. Seguidamente se realizó la conexión de las baterías en paralelo para trabajar con un voltaje de 12 V, se identificó el negro como negativo y rojo positivo, para colocar los cables en los bornes de la batería se usaron terminales tipo “ojo”. Se elaboró un soporte para que no tuvieran contacto con el suelo y estuvieran lo más cerca posible del módulo fotovoltaico y así disminuir las pérdidas de tensión.
- Finalmente se conectó el panel y las baterías al regulador respetando la polaridad para evitar un corto circuito y conectando primero el cable negativo de cada componente como recomienda el fabricante. Por último se realizó la conexión eléctrica de la bomba con AWG calibre 14 y la instalación del circuito para el flujo de agua, como se observa en la Figura 63.



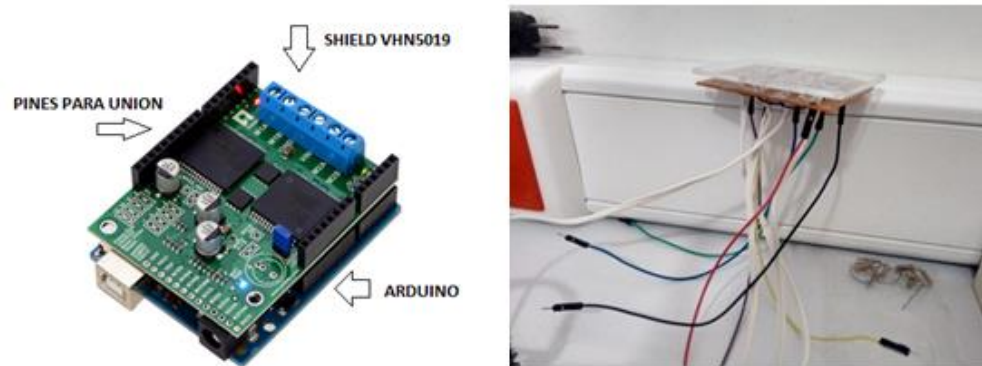
**Figura 63.** Instalación circuito de agua  
**Fuente:** Elaboración propia.



### **7.3. Conexión de circuito electrónico.**

En lo referente a la parte electrónica se adquirieron todos los accesorios necesarios para luego hacer el respectivo montaje del sistema y soldar con estaño los componentes de los circuitos que lo requerían, teniendo en cuenta las condiciones del lugar de instalación se ubicaron los circuitos en cajas de acrílico con extractores de calor para protegerlos de la intemperie y evitar el recalentamiento.

- La programación del Arduino se hizo en el computador en su software libre y se pasó por medio del cable de datos, mientras que la del PLC se hizo manual por la interfaz que este ofrece (en el Anexo C.3 se observa la descripción de su funcionamiento). Estos dos procesos al igual que todas las conexiones electrónicas se hicieron con asesoría de una ingeniera electrónica. En el Anexo D se encuentran los códigos de programación del Arduino y el PLC.
- Después de programar el Arduino, se conectó al controlador de los actuadores (Dual VNH 5019 de POLULO), como se mencionó anteriormente esta tarjeta se ensambló directamente al Arduino como se observa en la Figura 64. El siguiente paso fue soldar en baquelita el circuito divisor de voltaje de las resistencias fijas con valores de 10 kohm y las LDR, que se explicó en la parte de sensores. Luego se conectaron las salidas de los sensores a las entradas análogas del Arduino.



**Figura 64.** Conexión del Arduino y la Shield, circuito soldado divisor de voltaje  
**Fuente:** elaboración propia.

- Se elaboró una caja en acrílico donde se ubicaron los circuitos electrónicos, esta cuenta con dos aberturas para la conexión de los extractores de calor. También fue necesario protegerlos de la lluvia por lo que se ubicaron en la estructura metálica debajo del panel en una caja especial para circuitos. Para los sensores también se elaboró una caja en acrílico, en este caso debía ser transparente para proteger de la lluvia las LDR, pero también permitir el paso de la luz solar. La caja se separó con tabiques en acrílico de color negro, puesto que como se mencionó en la descripción de los sensores, es necesario que llegue sombra a las LDRs y de esa forma activar la señal para reubicar el panel. Estas cajas se sujetaron con tornillos a la estructura metálica. En la Figura 65 se observa la secuencia de la instalación de los circuitos electrónicos y el montaje de la caja de los sensores en la estructura.



**Figura 65.** Instalación de los circuitos electrónicos.  
**Fuente:** elaboración propia.

- Finalmente se realizaron las conexiones de alimentación del PLC a 12 V, se conectaron a las salidas de este, el cable positivo de los circuitos y extractores para controlar su encendido y tiempo de funcionamiento como se observa en la Figura 66.



**Figura 66.** Conexión del controlador de carga y el PLC.  
**Fuente:** elaboración propia.

Se realizaron pruebas para verificar las conexiones y se sujetaron los cables en termoencogible con abrazaderas para organizarlos y protegerlos de la intemperie. En la Figura 67 se observa la disposición final del seguidor.



**Figura 67.** Disposición final del seguidor.  
**Fuente:** elaboración propia

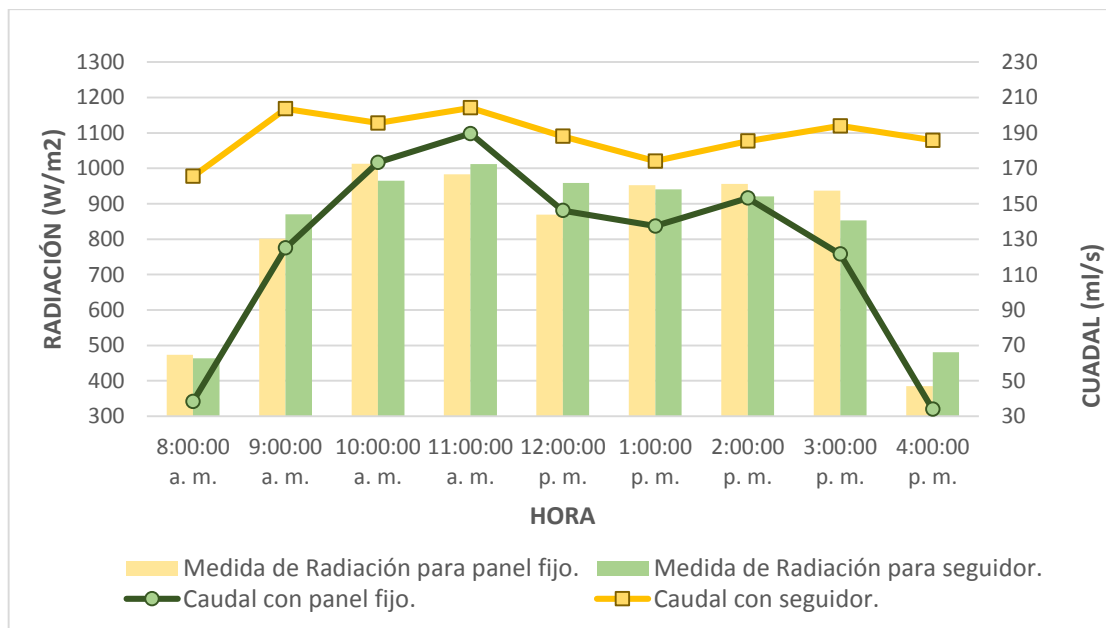
## **CAPITULO IV: RESULTADOS Y CONCLUSIONES**

### **8. EVALUACIÓN DEL RENDIMIENTO.**

En esta fase del proyecto se hicieron pruebas durante tres días en el lugar de instalación del prototipo desde las 8:00 am hasta las 4:00 pm, para medir el rendimiento del sistema de bombeo con el seguidor solar y compararlo cuando el panel esta fijo.

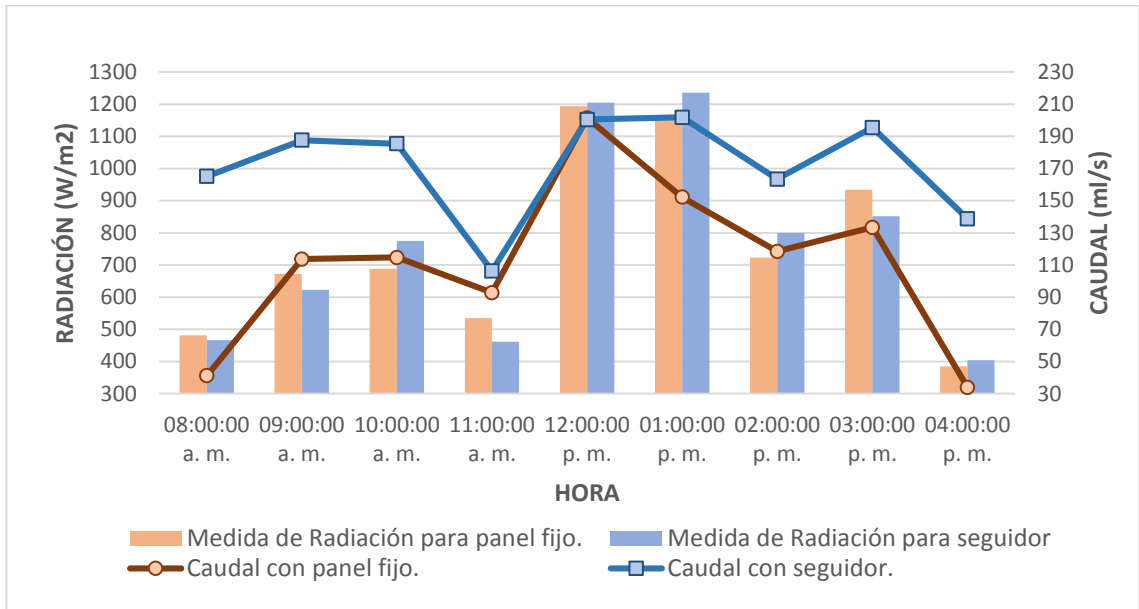
La prueba consistía en conectar la bomba solar directamente al panel fijo y luego activando el seguidor solar, para tomar mediciones de corriente con la ayuda de un multímetro digital conectado en serie, la radiación utilizando un piranómetro y mediciones indirectas de caudal tomando datos de tiempo y volumen con una probeta volumétrica.

Se tomaron cinco mediciones de las variables cada hora, luego se promediaron y elaboraron las gráficas 4, 5 y 6 para comparar el caudal suministrado por la bomba a una altura de 30 metros cuando está conectada al panel fijo y cuando se conecta el seguidor solar. Lo correcto para analizar el comportamiento del caudal era tomar un solo valor de radiación y comparar los resultados para los dos montajes, sin embargo se presentó constante nubosidad y la sombra influye en la medición, por lo que fue necesario medir la radiación para cada condición.



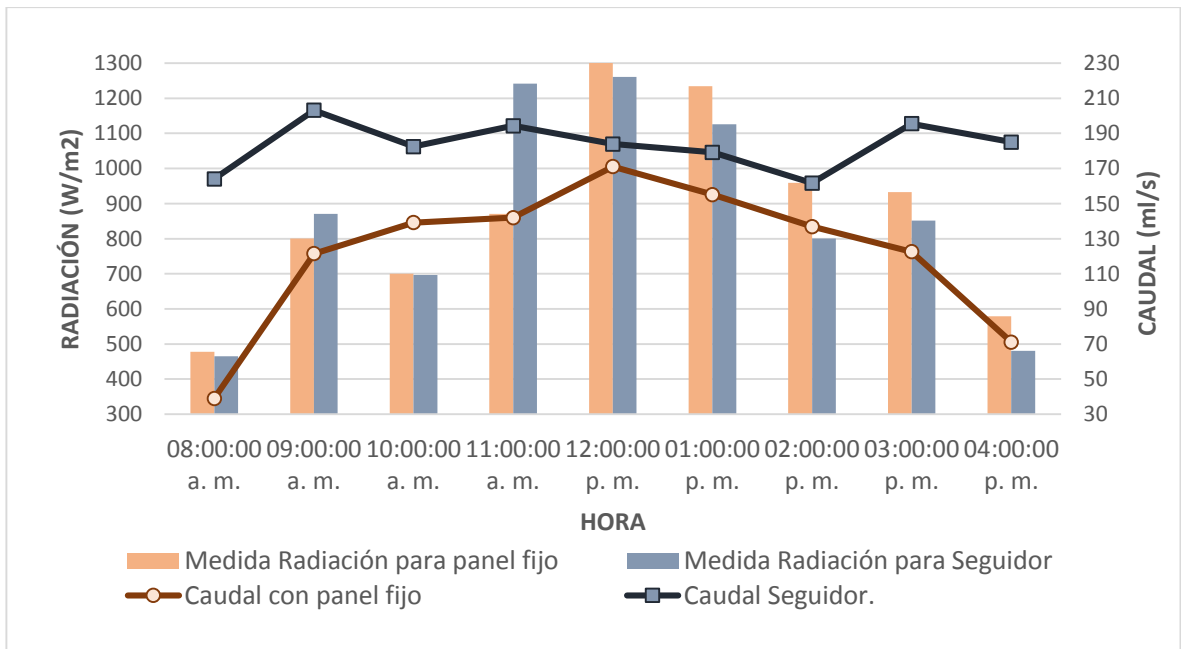
**Gráfica 4.** Radiación Vs Caudal (16/09/2014)

**Fuente:** Elaboración propia.



**Gráfica 5. Radiación Vs Caudal (18/09/2015)**

**Fuente:** Elaboración propia.



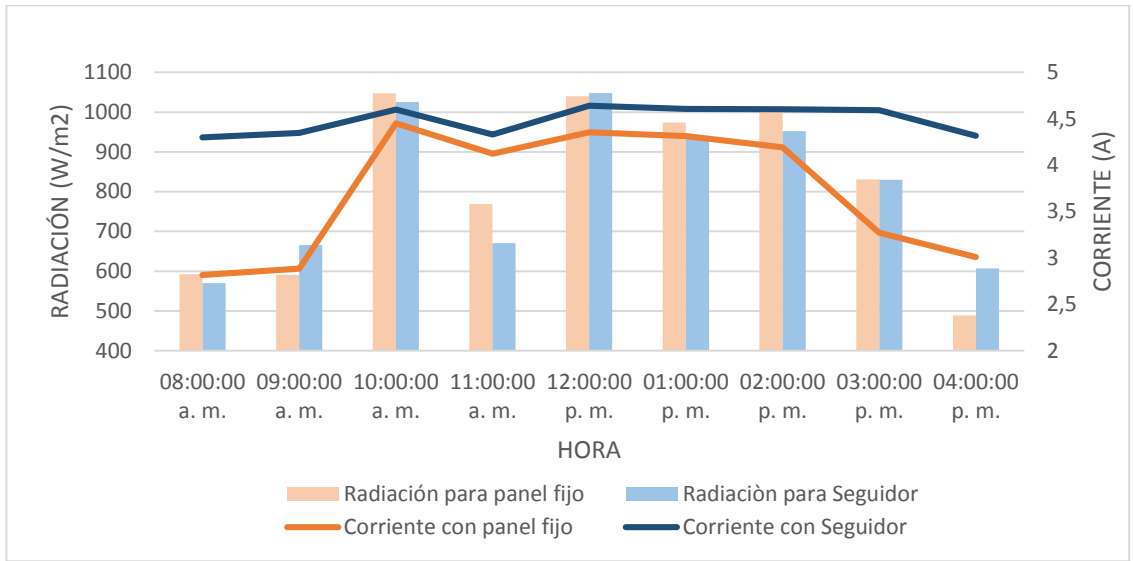
**Gráfica 6. Radiación Vs Caudal (22/09/2015)**

**Fuente:** Elaboración propia.

De las gráficas se observa que a lo largo del día la bomba conectada al panel con seguidor solar mantiene un mayor caudal, incluso cuando la radiación en ese instante es menor que la medida con la conexión al panel fijo. Para los puntos entre 10:00 am y 1:00 pm el caudal toma valores parecidos para ambas configuraciones, esto se debe a que el panel fijo se instaló en la posición recomendada (inclinado el mismo ángulo que la latitud de Córdoba) y para esta ubicación el panel recibe mayor radiación en las horas picos, es decir en ese intervalo de horas el panel fijo con el seguidor tienen prácticamente la misma orientación. De igual forma se aprecia en la Gráfica 1 que el 16 de septiembre fue el día en que se presentó menos nubosidad, esto se tradujo no solo en una línea con menos caídas de caudal sino que también, las mediciones para el seguidor tuvieron la tendencia a ser constantes en un intervalo sin presentarse picos pronunciados.

En este sentido se promedió aproximadamente un aumento del caudal para cada uno de los días de medición del 41%, 44% y 40 respectivamente.

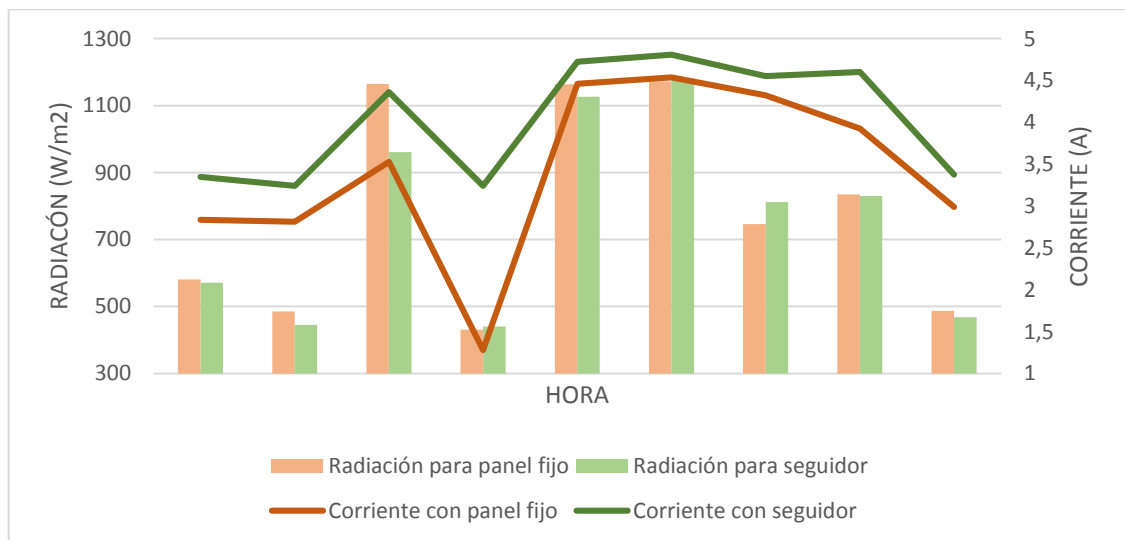
De la misma manera se elaboraron gráficas para analizar el comportamiento de la corriente durante los tres días de medición en función de la radiación para el panel fijo y cuando se instala el seguidor solar. A continuación se muestran las gráficas 7,8 y 9 correspondiente a los días 16, 18 y 22 de septiembre.



**Gráfica 7.** Radiación Vs Corriente (16/09/2015)

**Fuente:** Elaboración propia.

En la gráfica 7 se aprecia que a lo largo del día cuando el panel funciona con el seguidor la corriente tiene mínimas variaciones, se mantuvo un valor promedio de 4,48 A, estas variaciones se deben a la nubosidad que se presentó, pero fue de solo 0,6 A. Para el sistema fijo el promedio fue de 3,1 A y se presentó una variación de 1,47 A.

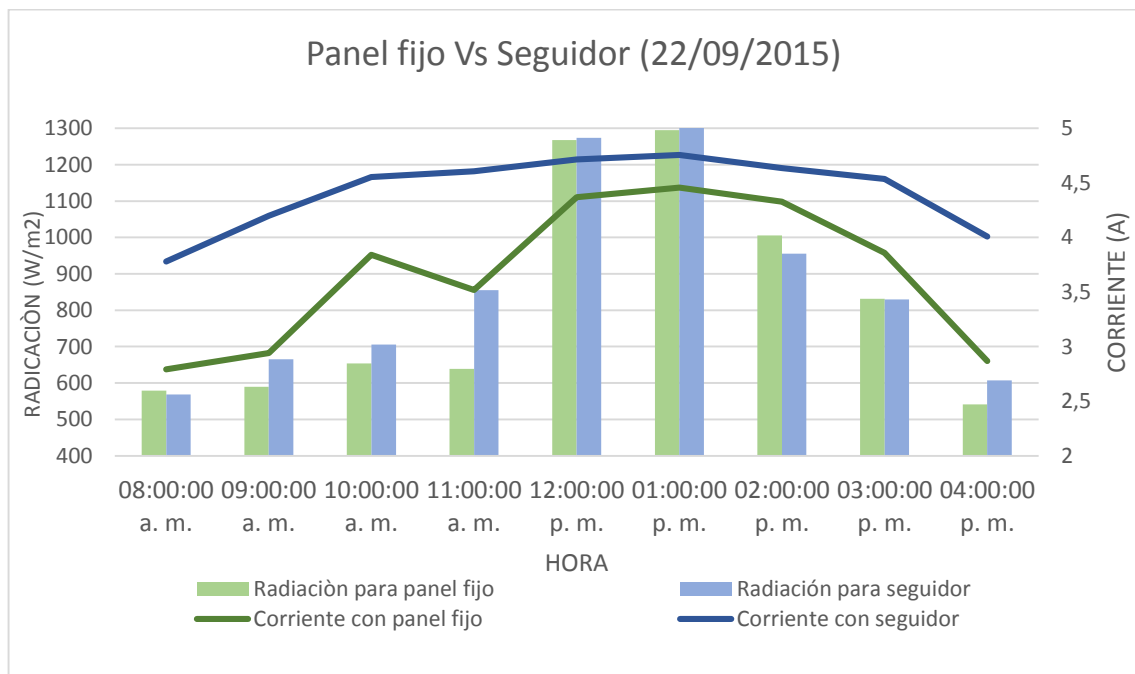


**Gráfica 8.** Radiación Vs Corriente (18/09/2015)

**Fuente:** Elaboración propia.



En la gráfica 8 se observa el peor de los casos, el cual se presenta por la constante nubosidad, sin embargo se mantuvieron valores de corriente mayores con el seguidor que con el panel fijo. La corriente promedio para el seguidor fue de 4,03 A y se presentó una variación de 1,6 A en los picos, mientras que para el fijo la corriente promedio fue de 3,4 y tuvo una variación máxima de 3,25.



**Gráfica 9.** Radiación Vs Corriente (18/09/2015)

**Fuente:** Elaboración propia.

Finalmente para la gráfica correspondiente al día 22 de septiembre se obtuvo un valor promedio de la corriente con el seguidor de 4,42 A y una variación de 1 A, mientras que para el fijo el promedio fue 3,66 A y la variación de 1,9 A.

### 8.1. Rendimiento económico del sistema móvil

Se parte del hecho que no es muy lógico construir un seguidor para un solo panel solar, puesto que la relación costo-beneficio puede no ser la deseada. Si analizamos el

comportamiento de las gráficas de radiación Vs Corriente, podemos observar que en promedio durante un día se incrementó por lo menos 3 Horas de Sol Pico.

De manera que para el panel solar de 150 W hay el siguiente incremento diario en energía:

$$I_{Energia\ diaria} = 150\ W * 3HSP = 450Wh/dia$$

Para un mes de funcionamiento se tiene que la energía equivale a:

$$I_{Energia\ mensual} = 450 \frac{Wh}{dia} * 30dias = 13.5\ KW/h$$

Si se relaciona esta ganancia de energía con el costo de un KW/h del servicio eléctrico convencional que se paga mensualmente a la empresa prestadora del servicio, para Montería tiene un costo actual de 398 \$/KW/h; se calcula que mensualmente se tiene un ahorro adicional al que ya se tenía con el panel fijo de \$ 5.373 y anualmente de \$ 64.486.

Con estas ganancias, evidentemente no es viable construir un seguidor solar de dos ejes para un solo panel solar, si se tiene que el costo del seguidor solar fue de \$3.200.000, el periodo de recuperación de la inversión es de aproximadamente:

$$T_{recuperación} = \frac{\$3.200.000}{\frac{\$64.486}{año}} = 49\ años$$

Para analizar el rendimiento de este mismo seguidor, pero de un solo eje; se comprobó que si apaga el seguimiento en Azimut la eficiencia del sistema puede considerarse casi igual que con dos ejes. Suponiendo que en lugar de un seguidor de dos ejes, se construyó uno de un solo eje, pudiendo modificar su declinación manualmente (una vez cada tres meses), se ahorra el costo de algunos elementos principales como el brazo electromecánico y el driver del motor, entonces para el cálculo:

$$T_{recuperación} = \frac{\$2.350.000}{\frac{\$64.486}{año}} = 36 \text{ años}$$

De este valor se puede concluir que sigue siendo inviable construir un seguidor para un solo panel, sin embargo los costos de construcción y por ende el tiempo de recuperación se disminuye.

Si se analiza desde el punto de vista del rendimiento para el sistema de bombeo fotovoltaico tenemos que cuando la bomba está conectada al panel con seguidor solar, se mantiene un caudal promedio de 3,1 gpm = 0,2 L/s, mientras que con el panel fijo entregó un promedio de 1,9 gpm = 0,12 L/s. Esta diferencia en los caudales se traduce en la duración de llenado del depósito, si suponemos el caso de un tanque de 500L que este ubicado en el tercer piso del edificio de agronomía de la Universidad de Córdoba, se tiene que el tiempo de llenado para los dos casos es:

$$t_{seguidor} = \frac{500L}{0,2L/s} = 2500s = 41min$$

$$t_{seguidor} = \frac{500L}{0,12 L/s} = 4167s = 70 min$$

De acuerdo a estos resultados se consigue una ganancia de 29 minutos para llenar el tanque de 500L implementado el seguidor solar.

## 9. CONCLUSIONES

Se diseñó un seguidor solar activo en dos ejes, que sigue el sol utilizando una configuración de sensores que detectan la intensidad de la luz solar, la ventaja de este método fue su simplicidad. Sin embargo, se presentó en ocasiones movimientos erráticos en momentos con alta radiación difusa (nubosidad), ya que las sombras no eran lo suficientemente oscuras para determinar los errores de posición; también la presencia de claros ocasiono movimientos con un gasto de energía extra por parte de los actuadores en la reubicación.

El prototipo construido cumplió con las características requeridas de seguimiento para aumentar el rendimiento del sistema de bombeo fotovoltaico dimensionado. Las pruebas para evaluar el sistema se hicieron utilizando el prototipo sin la función de seguidor en primera instancia y posteriormente con el dispositivo seguidor activado, se tomaron varios valores del caudal de la bomba, comparando los resultados en las gráficas 4,5 y 6. Se obtuvo que el aumento del rendimiento de la instalación con seguidor en comparación con la instalación estática fue aproximadamente del 40%, este valor puede aumentar o disminuir por las condiciones de nubosidad que se presentaron entre medidas.

Cuando no existe nubosidad, la corriente entregada por el panel solar funcionando con el seguidor tiene pequeñas variaciones si se compara cuando el panel se encuentra fijo. Esta condición permite un mejor funcionamiento de la bomba solar.

La simulación para validar el diseño conceptual de la estructura mecánica del seguidor se hizo por el método de elementos finitos en el software SolidWorks, esta entregó como resultado un factor de seguridad mínimo de 1.4 para la posición más crítica del seguidor

por lo que se asegura que no se presente una deformación plástica del material. El elemento que soporta el mayor esfuerzo es el tubo de inclinación cuando el panel está totalmente inclinado en azimut y en altitud.

Se diseñaron y construyeron los componentes del seguidor a partir de perfiles en acero comerciales, esto permitió disminuir los costos de construcción y facilitar los procesos de manufactura.

Se programó el PLC para que el seguidor solar se funcione de 8:00 am a 5:00pm, dado que son las horas de radiación disponibles en el lugar de instalación. También se programó para que el circuito de sensado se active cada 15 minutos durante un minuto, buscando disminuir el gasto de energía extra por los movimientos innecesarios de los actuadores debidos a nubosidad y claros. Los extractores se programaron para funcionar cada 15 minutos y así evitar el recalentamiento de los circuitos electrónicos.

En lo que se refiere al sistema de bombeo fotovoltaico, a largo plazo es más económico perforar un pozo o instalar un tanque adicional que añadir almacenamiento por baterías cuando estas cumplan su ciclo de vida.

De acuerdo al tiempo de amortización calculado fue evidente que no es rentable construir un seguidor solar para un solo panel, pero puede hacerse más rentable construyéndolo en un solo eje para altitud y modificando de forma manual el giro en azimut, sin sacrificar notablemente el rendimiento.

El sistema de seguimiento solar estará disponible para recolección de datos, realizar pruebas y para ser utilizado como material de demostración para estudiantes de la facultad de ingeniería.

## 10. RECOMENDACIONES

Para mejorar el funcionamiento del seguidor y aumentar la precisión se recomienda usar sensores de radiación en lugar de los de luz.

Para corregir los problemas que se presentan durante los días nublados se recomienda ensayar un sistema híbrido de control, con posicionamiento inicial mediante el cálculo de posición solar a través de un modelo matemático ajustado a Córdoba o utilizando la programación astronómica con GPS y luego hacer un ajuste más óptimo por la medida de radiación con sensores.

Otro aspecto a mejorar son las condiciones de seguridad del sistema durante tormentas con la instalación de una puesta a tierra y de la exposición a la velocidad del viento, utilizando un sensor que envíe una señal para posicionar la estructura horizontalmente ante velocidades de viento excesivas.

Utilizar para futuros diseños de seguidores un controlador lógico programable (PLC) con más prestaciones, es decir que cumpla las funciones del Arduino y del driver de los motores, de esta forma disminuir el número de componentes electrónicos utilizados haciendo más eficiente el sistema; además gracias a su robustez los PLC garantizan una vida útil mayor. En cuanto al diseño de la estructura mecánica se sugiere utilizar actuadores rotatorios porque estos están sometidos a menores esfuerzos y permiten recorrer los 360° en altura.

Para el buen funcionamiento del sistema de bombeo fotovoltaico se recomienda revisar las conexiones y limpiar el panel de forma periódica, evitando que se disminuya su eficiencia; de igual forma es muy importante verificar el estado de las baterías antes de poner a funcionar el sistema y evitar que se realicen descargas profundas, dado que esto disminuye notablemente su vida útil.

Desarrollar una interfaz para monitorear el funcionamiento del seguidor y hacer modificaciones mediante un dispositivo de uso comercial que cuente con una plataforma sencilla para el usuario.

## 11. BIBLIOGRAFIA

- Abella, M.A. & Romero, F.C., 2009. Sistemas de Bombeo Fotovoltaico. CIEMAT.
- Aguilera, J. & Hontoria, L., 2008. Dimensionado de sistemas fotovoltaicos autónomos, UNIVERSIDAD DE JAEN.
- Beltrán Adán, J., 2007. Prototipo fotovoltaico con seguimiento del Sol para procesos electroquímicos. Cenedet.
- Castro Coble, J.J. & Nuria, C.V., 2004. Diseño de una instalación de energía solar fotovoltaica para generación de energía eléctrica y bombeo de agua de un centro de salud . UNIVERSIDAD ANTONIO DE NEBRIJA.
- Cervantes Herrejón, J., 2009. Estudio de sistemas de bombeo fotovoltaicos. Cenedet, Centro Nacional de investigación y Desarrollo Tecnológico.
- Cleanergysolar, 2011. Tutorial calculo de la fuerza del viento sobre la estructura de paneles o colectoressolares. , p.2. Available at: <http://www.cleanergysolar.com/2011/08/24/tutorial-calculo-de-la-fuerza-del-viento-sobre-la-estructura-de-los-paneles-o-colectores-solares/> [Accessed September 30, 2015].
- Correa, P. et al., 2005. Características Físicas Del Complejo Lagunar Del Bajo Sinú. , pp.18–20.
- Eland, P., 2002. Peter Eland's site: Ackermann steering spreadsheet.
- Escobar Mejia, A., Holguin Londoño, M. & Osorio R., J.C., 2010. DISEÑO E IMPLEMENTACIÓN DE UN SEGUIDOR SOLAR PARA LA OPTIMIZACIÓN DE UN SISTEMA FOTOVOLTAICO. Universidad Tecnologica de Pereira, (44), pp.245–250.
- Fuentes Freixanet, V.A., 2007. Geometría solar. In D. 1995. Editorial Trillas, México, ed. México D.F, pp. 44–57.
- Fuentevilla, J.S., 2012. “ Diseño Y Construcción De Un Sistema De Seguimiento Fotovoltaico .” UNIVERSIDAD TECNOLOGICA DE LA MIXTECA.



- García, Ó., 2009. DISEÑO DE UN SEGUIDOR SOLAR. UNIVERSIDAD CARLOS III DE MADRID.
- González Mendoza, J.M., 2012. Diseño de los mecanismos para un seguidor solar pseudo-ecuatorial. INSTITUTO POLITECNICO NACIONAL.
- Guardado Gutiérrez, D.H. & Rivera Chávez, V.E., 2012. Implementación de seguidor solar en dos ejes para el Sistema Fotovoltaico de la Escuela de Ingeniería Eléctrica de la UES . Universidad de El Salvador.
- IDEAM, 2015. MAPA BRILLO SOLAR DE COLOMBIA MULTIANUAL, COLOMBIA.
- IDEAM, 2006. Medición, procesamiento de la información y red de estaciones que miden viento en Colombia,
- Jhosmel, M.E. et al., 2012. Seguidor solar adaptativo basado en un controlador lógico programable para paneles fotovoltaicos Adaptive solar tracker based in a programable logic controller for photovoltaic panels. , 02(02).
- Joshua, zimmerman, 2015. Un Seguidor Solar Simple que Tiene Ejes Duales. 1 Marzo del 2015, p.25. Available at: <http://www.instructables.com/id/Un-Rastreador-Solar-Simple-que-Tiene-Ejes-Duales/> [Accessed September 2, 2015].
- Lacasa Ferrer, E., 2012. Diseño y fabricación de un seguidor solar de un eje. Escuela de Ingeniería y Arquitectura Universidad de Zaragoza.
- Lastra, S.G., 2008. Instalación solar fotovoltaica conectada a red. , p.99.
- Loayza, F.R., 2012. DISEÑO E IMPLEMENTACIÓN DE UN SEGUIDOR SOLAR PARA EL CONTROL ELECTRÓNICO DE UN REFLECTOR SCHEFFLER. PONTIFICIA UNIVERSIDAD CATÓLICA DEL PERÚ.
- Murcia, H.R., 2009. Desarrollo de la energía solar en Colombia y sus perspectivas.
- Orbegozo, C. & Arivilca, R., 2010. Energía Solar Fotovoltaica Manual técnico para instalaciones domiciliarias. , p.49.
- Palomar carnicero, J.M. et al., 2009. Nuevo sistema de seguimiento solar de dos ejes

basado en el mecanismo de biela manivela. , 84, pp.671–680.

Roldán, C.A.I., 2009. Energía solar. , pp.1–53.

Sandia National, L., 2010. Guía para el desarrollo de proyectos de Bombeo de Agua con Energía Fotovoltaica. Volumen 1,, México.

Santamaria Arenas, O. & Oviedo Pinzón, A.M., 2009. ESTUDIO TÉCNICO Y FINANCIERO DE IMPLEMENTACIÓN DE PANELES SOLARES ENFOCADO A CENTROS COMERCIALES. UNIVERSIDAD INDUSTRIAL DE SANTANDER.

Turillas Solabre, E. & Aginaga García, J., 2014. Estudio comparativo de la eficiencia energética en seguidores solares. Universidad Pública de Navarra.

Vásquez, R.A. & Jeison, D.N., 2012. EVALUACIÓN DEL POTENCIAL DE GENERACIÓN ELÉCTRICA MEDIANTE EL APROVECHAMIENTO DE ENERGIA SOLAR EN EL DEPARTAMENTO DE CÓRDOBA. UNIVERSIDAD PONTIFICIA BOLIVARIANA.

## ANEXOS

### ANEXO A. ESTIMACIÓN DEL CONSUMO DE CADA ELEMENTO.

#### ANEXO A.1. Potencia consumida por la bomba solar

Se tiene que la potencia de una bomba depende del caudal, de la altura a la q se lleva el fluido, el peso específico del fluido y de la eficiencia de la bomba.

Teniendo en cuenta esto se utilizó la siguiente ecuación para calcular la energía necesaria para el bombeo:

$$E = \frac{\rho * g * h * V}{3600} \quad (43)$$

Donde:

$(\rho)$  = Densidad del agua en kilogramos por litro

$(g)$  =  $9.8 \text{ m/s}^2$

$(h)$  = Distancia que tiene que recorrer el volumen de agua desde donde se extrae hasta donde se desea depositar

Para simplificación de la ecuación se consideraron despreciables las pérdidas por fricción y accesorios en las tuberías, y la variación del nivel dinámico del agua durante el bombeo, la altura (h) solo se tomó como diferencia en metros entre el nivel de descarga de la tubería de impulsión en el depósito y el nivel estático del agua del tanque de succión (distancia vertical entre el nivel del suelo y el nivel del agua antes de la prueba de bombeo). Con las

anteriores consideraciones y conociendo las horas diarias de funcionamiento de la bomba, se calculó con facilidad la potencia necesaria en watos (W):

$$P_e = \frac{2.725 * h * V}{\eta * t} \quad (44)$$

( $\eta$ ) es el rendimiento final de la bomba, que incluye el efecto de los distintos rendimientos que lo componen que son: el rendimiento volumétrico (que tiene en cuenta las pérdidas por fuga de agua en la bomba), hidráulicos (debido a las pérdidas por rozamiento del agua con las paredes de la bomba, válvulas y rodets) y el rendimiento mecánico del motor de la bomba (pérdidas por fricción en los rodamientos, etc.). Este valor de la eficiencia de la bomba ( $\eta$ ) oscila entre 0.25 y 0.6 para corriente continua y 0.4 para corriente alterna.

Se tiene que las condiciones de trabajo de la bomba son:

Fluido: agua

$$Q_{max} = 3,5 \text{ g/min} = 0,00022 \text{ m}^3/\text{s} = 0,792 \text{ m}^3/\text{h}$$

$$W_{H_2O} = 1000 \text{ Kg/m}^3$$

$$H_{max} = 31,7 \text{ m a una presión de 45 psi}$$

$$E = \eta = 60\%$$

Horas de funcionamiento: 6 horas

Se tiene que:

$$P(\text{hp}) = \frac{Q * W * HDT}{76 * \eta} = \frac{0.00022 * 1000 * 31,7}{76 * 0,60} = 0,153 \text{ hp}$$

$$P(W) = \frac{Q * HDT}{367 * \eta} = \frac{0,792m^3}{h} * 31,7m}{367 * 0.6} = 115 W$$

## ANEXO A.2. Potencia consumida por los actuadores

El consumo de los actuadores se estableció en base a la carga que experimentan para realizar el movimiento en azimut y altitud, se tiene que a plena carga la corriente consumida por cada actuador es de 3.8 A.

$$P_{consumo} = (V_{Alimentacion}) * (I_{consumo}) \quad (45)$$

Donde:

$$V_{Alimentacion} = 12V$$

$$I_{consumo} = I_{Corriente a carga máxima} = 3.8A$$

$$P_{Cons} = (12V * 3.8A) = 45,6 W$$

El tiempo de funcionamiento de los actuadores se estableció de acuerdo a la programación del PLC descrita al inicio del capítulo, que consiste en encender cada 15 minutos, durante 1 minuto el circuito de control y este a su vez da la señal para encender los actuadores.

De acuerdo lo anterior, se calculó el tiempo total de funcionamiento de los actuadores para las 8 horas que el seguidor esta encendido:

$$t_{actuadores} = \frac{(1min)(1h)(4 ciclos)}{(60min)(1h)} \frac{8h}{1 dia} = 54 min$$

### **ANEXO A. 3. Consumo de extractores de calor**

Se programó el encendido de los extractores en el PLC a las 8:00 AM para trabajar en periodos de 15 minutos encendidos y los siguientes 15 apagados, hasta las 5 de la tarde.

Se calculó su consumo por medio de la siguiente expresión:

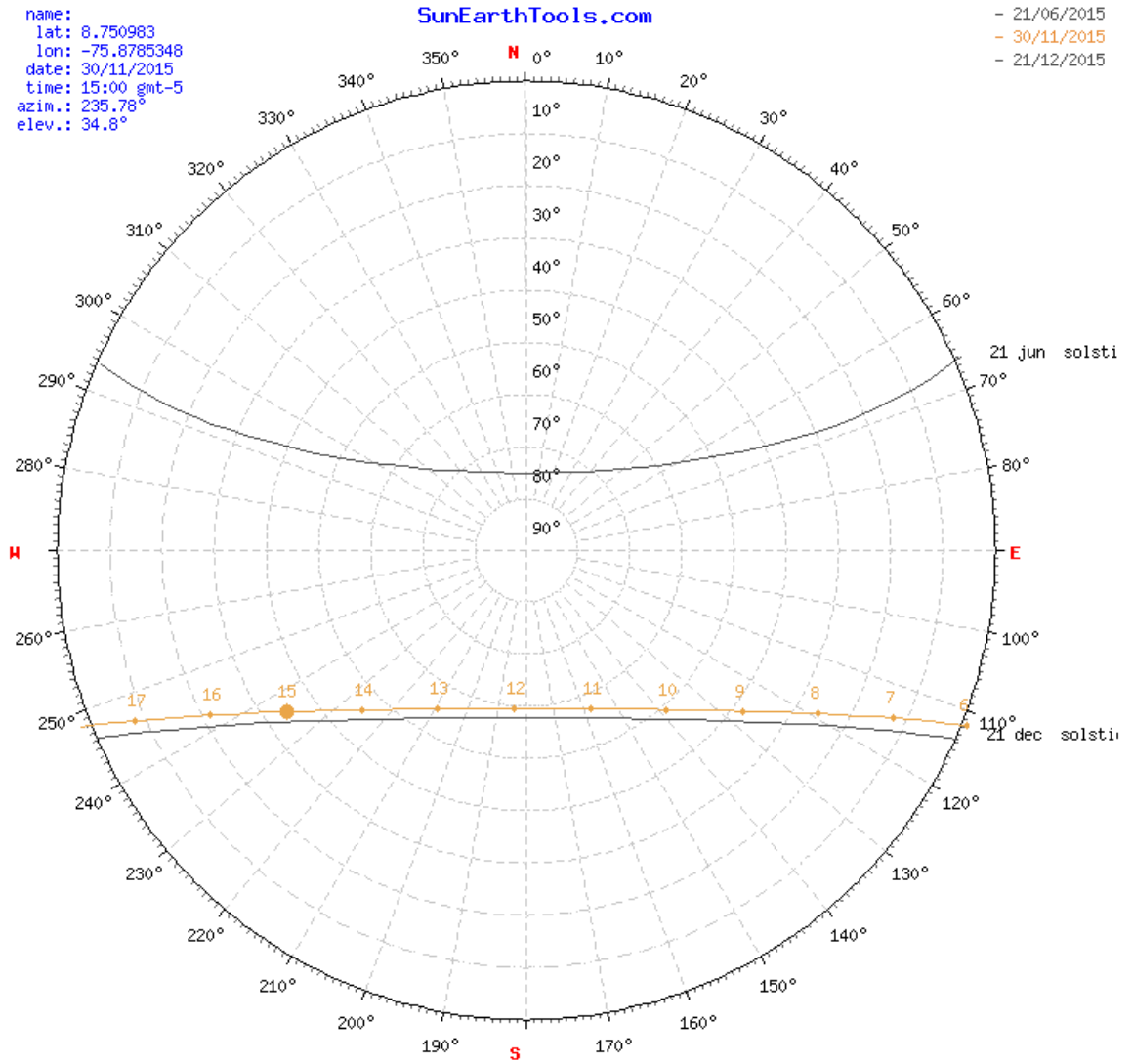
$$t_{ventiladores} = \frac{(15\text{min})(1h)}{(60\text{min})} \frac{(2\text{ciclos})}{(1h)} \frac{8\text{horas}}{1\text{ dia}} = 4h$$

### **ANEXO A.4. Consumo del controlador Lógico Programable (PLC)**

El Controlador Lógico Programable es la columna vertebral del sistema y está encargado de encender y apagar el circuito electrónico con los actuadores al inicio y final de día, por tanto permanece encendido durante las 8 horas útiles de sol.

## ANEXO B. ÁNGULOS RECORRIDOS POR EL SOL.

### ANEXO B.1. Carta Solar Estereográfica para Montería.



**Figura 68.** Diagrama trayectoria del sol para Montería.

Recuperado de:

[http://www.sunearthtools.com/dp/tools/pos\\_sun.php?lang=es#pageS](http://www.sunearthtools.com/dp/tools/pos_sun.php?lang=es#pageS)

Fecha:	15/12/2015   GMT-5	
coordinar:	8.750983, -75.8785348	
ubicación:	Montería, Montería, Córdoba, Colombia	
hora	Elevación	Azimut
06:09:59	-0.833°	113.41°
7:00:00	10.4°	115.76°
8:00:00	23.51°	120.18°
9:00:00	35.87°	127.19°
10:00:00	46.8°	138.41°
11:00:00	54.92°	156.16°
12:00:00	57.97°	180.6°
13:00:00	54.63°	204.82°
14:00:00	46.34°	222.22°
15:00:00	35.32°	233.19°
16:00:00	22.91°	240.05°
17:00:00	9.78°	244.38°
17:47:13	-0.833°	246.56°

**Figura 69.** Hora y posición del sol.

**Recuperado de:**

[http://www.sunearthtools.com/dp/tools/pos\\_sun.php?lang=es#pageS](http://www.sunearthtools.com/dp/tools/pos_sun.php?lang=es#pageS)



**ANEXO B.1. Mediciones de ángulos en el lugar instalación.**

<b><i>Hora</i></b>	<b>4/06/14</b>	<b>5/06/14</b>	<b>6/06/2014</b>
	<b>A</b>	<b>α</b>	<b>α</b>
06:00:00 a.m.	-87,21	-86,82	-75,27
07:00:00 a.m.	-89,46	-89,05	-76,98
08:00:00 a.m.	-88,16	-88,61	-77,85
09:00:00 a.m.	-85,18	-85,74	-77,66
10:00:00 a.m.	-80,47	-81,25	-75,38
11:00:00 a.m.	-69,03	-70,38	-66,02
12:00:00 p.m.	0,00	0,00	0,00
01:00:00 p.m.	69,03	70,38	66,02
02:00:00 p.m.	80,47	81,25	75,38
03:00:00 p.m.	85,18	85,74	77,66
04:00:00 p.m.	88,16	88,61	77,85
05:00:00 p.m.	89,46	89,05	76,98
06:00:00 p.m.	87,21	86,82	75,27

**Fuente:** Elaboración propia.

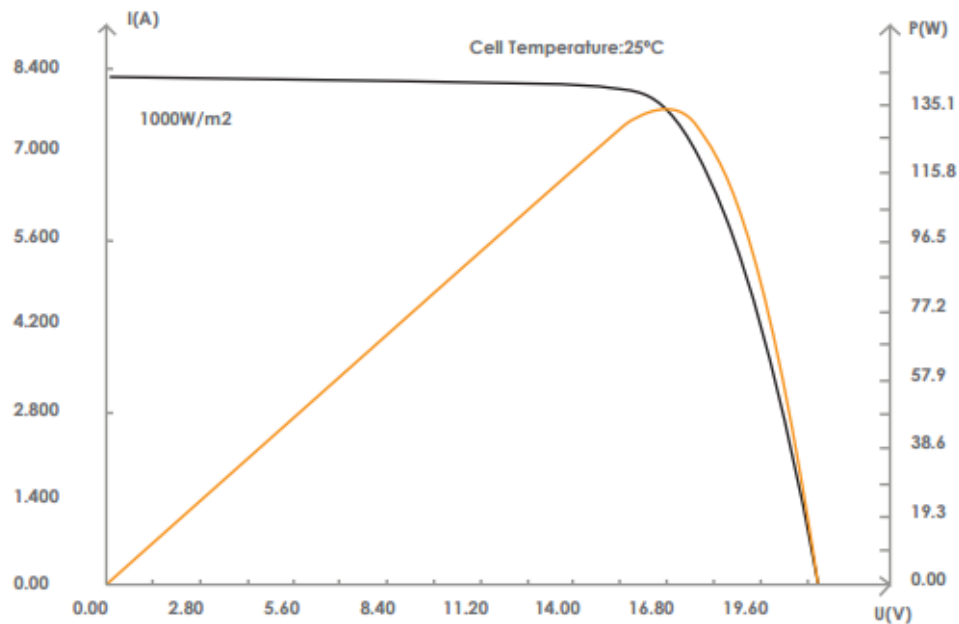
## ANEXO C.

### ESPECIFICACIONES DE LOS COMPONENTES DEL SISTEMA.

#### ANEXO C.1. Especificaciones del módulo fotovoltaico.

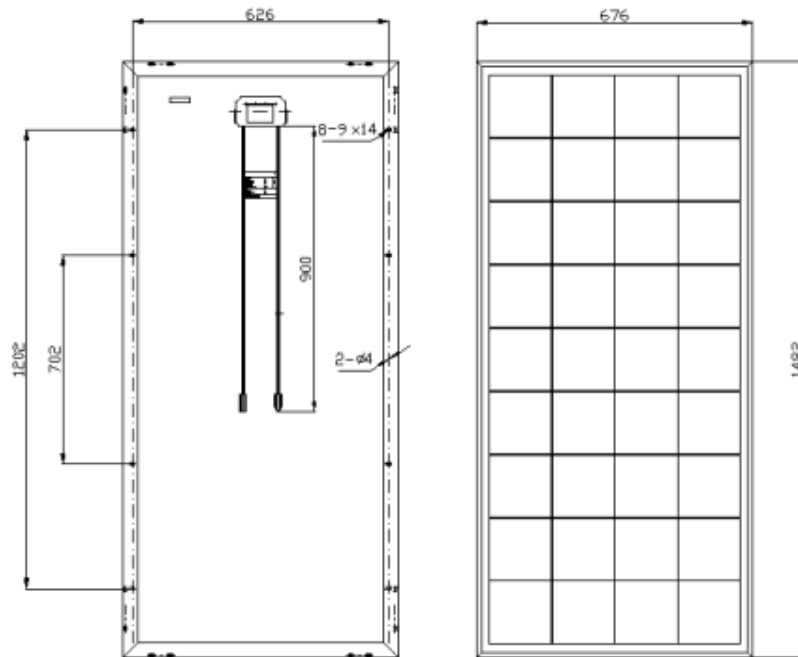
Las características dadas por el fabricante para el módulo T150-12 de Conermex empleado son:

- Potencia = 150 W
- $I_{sc} = 9,26$  A
- $V_{oc} = 21,6$  V
- $I_{max} = 8,72$  A
- $V_{max} = 17,20$  V
- Peso = 14 kg
- Temperatura normal para operación de la célula: 45°C
- 



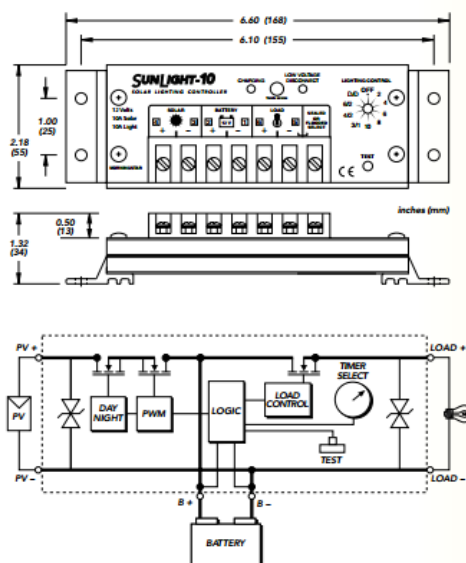
**Figura 70.** Curvas características para el módulo seleccionado. Conermex, 2010.

**Recuperado de:** <http://www.conermex.com.mx/componentes-de-energia/paneles-y-celdas-solares.html>



**Figura 71.** Dimensiones del módulo seleccionado. Conermex, 2010.  
**Recuperado de:** <http://www.conermex.com.mx/componentes-de-energia/paneles-y-celdas-solares.html>

### ANEXO C.2 Especificaciones del regulador



#### Mechanical Specifications

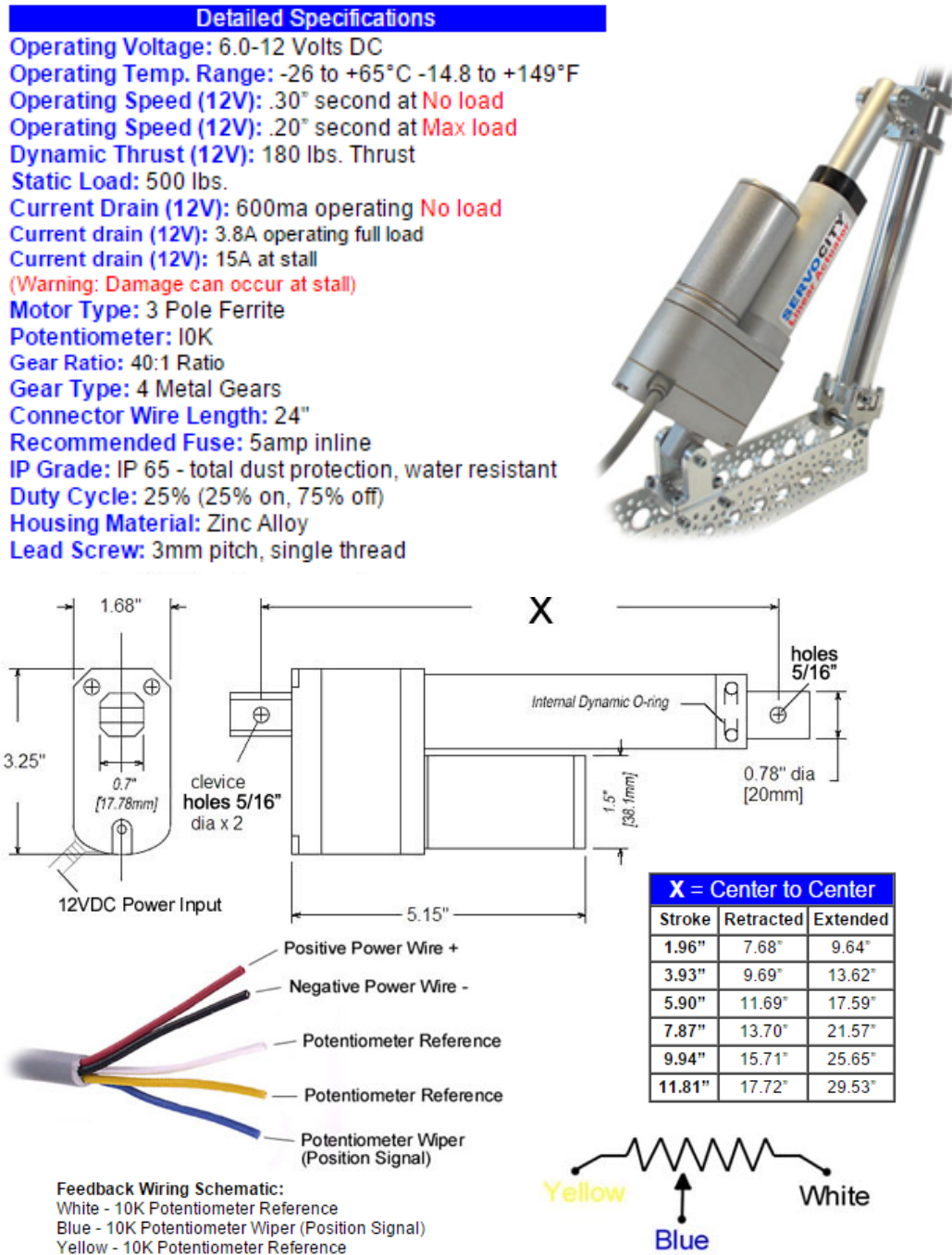
Wire size #10 AWG (5.2 mm<sup>2</sup>)  
 Anodized aluminum case  
 Marine rated terminals  
 Epoxy encapsulated  
 Weight is 9 oz (0.26 kg)

#### Electrical Specifications

	12 Volt	24 Volt
Rated Solar Input	10/20 A	10/20 A
Rated Load	10/20 A	10/20 A
25% Current Overload	5 min.	5 min.
Regulation Voltage:		
Sealed Battery	14.1 V	28.2 V
Flooded Battery	14.4 V	28.8 V
Load Disconnect	11.7 V	23.4 V
LVD Reconnect	12.8 V	25.6 V
Temp. Comp. (mV/°C)	-27	-54
Self-consumption	8 mA	9 mA
Operating Temp.	-40 to +85°C	

**Figura 72.** Especificaciones del controlador. Morningstar SunLight.  
**Recuperado de:** <http://www.morningstarcorp.com/products/sunlight/>

## ANEXO C.3 Especificaciones de los Actuadores.

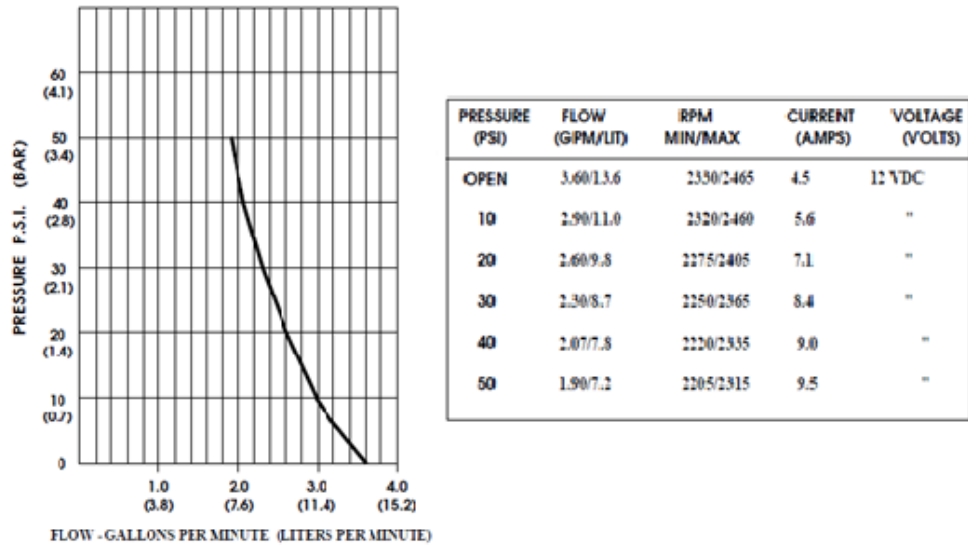


**Figura 73.** Características de los actuadores. Servocity 2015

**Recuperado de:**

[https://www.servocity.com/html/180\\_lbs\\_\\_thrust\\_linear\\_actuato.html](https://www.servocity.com/html/180_lbs__thrust_linear_actuato.html)

## ANEXO C.4 Especificaciones de la bomba solar.

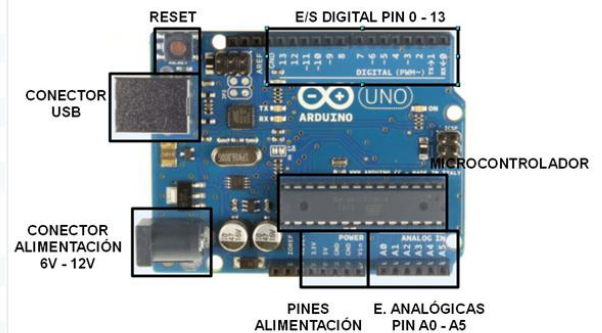


**Figura 74.** Curvas características para la bomba seleccionada. SHURflo, 2012  
**Recuperado de:** <http://webosolar.com/store/es/bombas-solares-superficie/698-bomba-de-presion-shurflo-2088-443-144-12v.html>

## ANEXO D ESPECIFICACIONES DE LOS COMPONENTES DEL SISTEMA ELECTRONICO.

### ANEXO D.1 Especificaciones del Arduino.

Microcontroller	ATmega328P
Operating Voltage	5V
Input Voltage (recommended)	7-12V
Input Voltage (limit)	6-20V
Digital I/O Pins	14 (of which 6 provide PWM output)
PWM Digital I/O Pins	6
Analog Input Pins	6
DC Current per I/O Pin	20 mA
DC Current for 3.3V Pin	50 mA
Flash Memory	32 KB (ATmega328P) of which 0.5 KB used by bootloader
SRAM	2 KB (ATmega328P)
EEPROM	1 KB (ATmega328P)
Clock Speed	16 MHz
Length	68.6 mm
Width	53.4 mm
Weight	25 g



**Figura 75.** Especificaciones y puntos de conexión del Arduino Uno. Arduino, 2015. [Figura]

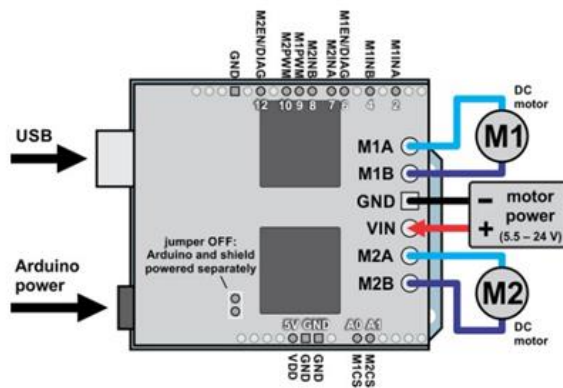
**Recuperado de:** <https://www.arduino.cc/en/Main/ArduinoBoardUno>.

### ANEXO D.2 Especificaciones de la SHIELD VHN 5019 de Pololu.

	<a href="#">VNH3SP30</a>	<a href="#">VNH2SP30</a>	<a href="#">VNH5019</a>
<b>Operating voltage:</b> <sup>(1)</sup>	5.5 – 16 V <sup>(2)</sup>	5.5 – 16 V	5.5 – 24 V
<b>MOSFET on-resistance (per leg):</b>	34 mΩ typ.	19 mΩ max.	18 mΩ typ.
<b>Max PWM frequency</b>	10 kHz	20 kHz	20 kHz
<b>Current sense</b>	n/a	0.13 V/A typ.	0.14 V/A typ.
<b>Over-voltage shutoff</b>	36 V min. <sup>(2)</sup> / 43 V typ.	16 V min. / 19 V typ.	24 V min. / 27 V typ.
<b>Logic input high threshold</b>	3.25 V min.	3.25 V min.	2.1 V min.
<b>Time to overheat at 20 A <sup>(3)</sup></b>	8 s	35 s	20 s
<b>Time to overheat at 15 A <sup>(3)</sup></b>	30 s	150 s	90 s
<b>Current for infinite run time <sup>(3)</sup></b>	9 A	14 A	12 A

**Figura 76.** Especificaciones SHIELD VHN 5019 Pololu, 2015. [Figura].

**Recuperado de:** <https://www.pololu.com/product/2502>

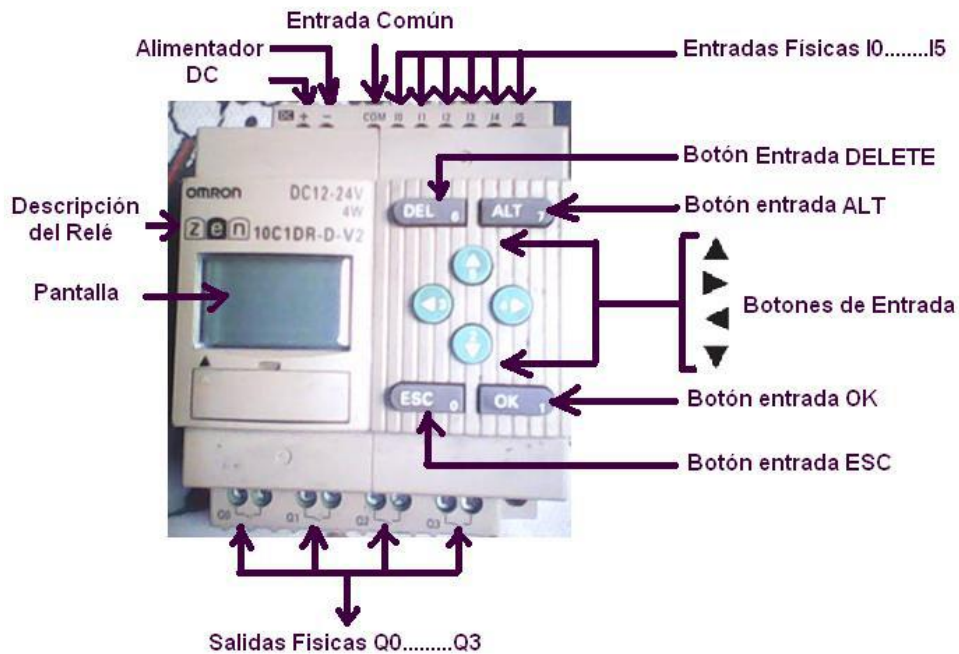


Arduino Pin	VNH5019 Driver Pin	Basic Function
Digital 2	M1INA	Motor 1 direction input A
Digital 4	M1INB	Motor 1 direction input B
Digital 6	M1EN/DIAG	Motor 1 enable input/fault output
Digital 7	M2INA	Motor 2 direction input A
Digital 8	M2INB	Motor 2 direction input B
Digital 9	M1PWM	Motor 1 speed input
Digital 10	M2PWM	Motor 2 speed input
Digital 12	M2EN/DIAG	Motor 2 enable input/fault output
Analog 0	M1CS	Motor 1 current sense output
Analog 1	M2CS	Motor 2 current sense output

**Figura 77.** Puntos de conexión de la SHIELD VHN 5019 Pololu, 2015.

**Recuperado de:** <https://www.pololu.com/product/2502>.

### ANEXO D.3 Especificaciones del PLC OMRON ZEN-10C1AR-A-V2



**Figura 78.** Funcionamiento del PLC Fuente: Guardado & Rivera (2012).

**Alimentador DC:** Puede alimentarse desde 12 VDC Hasta 24 VDC con un consumo Promedio de 4 Watts.

**Entrada Común:** Sirve como referencia para todas las entradas Físicas del Relé.

**Entradas Físicas I0...I5:** Sirven Para intercomunicar la parte física del sistema con la parte virtual del Programa.

**Botón de entrada DELETE:** Elimina lo seleccionado.

**Botón de entrada ALT:** Enlaza comandos y para Doble Función.

**Botes de entrada:** Son para movimientos virtuales en el Relé.

**Botón de entrada OK:** Afirmación.

**Botón de entrada ESC:** Retrocede o salida.

**Salidas Físicas Q0.....Q3:** Ejecutan las órdenes Programadas en el Relé.

**Pantalla:** Transductor Visual.



## ANEXO E. CÓDIGOS DE PROGRAMACIÓN

### ANEXO E.1 Código programación para el Arduino

```
//Sistema de bombeo con seguidor solar
//Facultad de Ingenierías. Programa de
//Ingeniería Mecánica
//Universidad de Córdoba
//#include
"DualVNH5019MotorShield.h"
//DualVNH5019MotorShield md;
//Variables de entrada
int sensor11 = A0; //pin de entrada
fotocelda 1A
int sensor12 = A1; //pin de entrada
fotocelda 1B
int sensor21 = A2; //pin de entrada
fotocelda 2A
int sensor22 = A3; //pin de entrada
fotocelda 2B
//Variables de salida
int M1A = 2;
int M1B = 4;
int M1PWM = 3;
int M2A = 7;
int M2B = 8;
int M2PWM = 5;
void setup() {
//Declaramos los pines anteriores como
variables de salida
pinMode(M1A, OUTPUT);
pinMode(M1B, OUTPUT);
pinMode(M1PWM, OUTPUT);
pinMode(M2A,OUTPUT);
pinMode(M2B,OUTPUT);
pinMode(M2PWM, OUTPUT);
//Abrimos lectura de puerto serie para
monitorizar
Serial.begin(57600);
md.init();
}
void loop() {
//int DIFCO1 = 0;
//int DIFCO2 = 0;
//Convertimos las entradas en voltaje
análogo de 0 - 5V
int lt = analogRead(sensor11);//
//int s11 = sen11*5/1023;
int rt = analogRead(sensor12);
// s12 = sen12*5/1023;
int ld = analogRead(sensor21);
// s21 = sen21*5/1023;
int rd = analogRead(sensor22);
// s22 = sen22*5/1023;
int avt = (lt+rt)/2;
int avd = (ld+rd)/2;
int avl = (lt+ld)/2;
int avr = (rt+rd)/2;
```

```

int dvert = avt-avd;

int dhoriz = avl-avr;

// int DIFD1 = DIF1
// int DIFD2 = DIF2

//float d1 = s12-s11;

float DIF1 = abs(dvert);

int DIFC1 = 150+(105/1023)*DIF1;

//float d2 = s22-s21;

float DIF2 = abs(dhoriz);

int DIFC2 = 150+(105/1023)*DIF2;

// DIFCO1 = abs(DIFC1 - 2*(DIFC1-
DIF1));

// DIFCO2 = abs(DIFC2 - 2*(DIFC2-
DIF2));

//programa de comparación de para
motor ALTITUD
if (avt>avd+10){
    digitalWrite(M1A, HIGH);
    digitalWrite(M1B, LOW);
    analogWrite(3, DIFC1);
    delay(10);
}
else if (avt<avd-10){
    digitalWrite(M1A, LOW);
    digitalWrite(M1B, HIGH);
    analogWrite(3, DIFC1);
    delay(10);
}

//else if ((s12>s11-
0.02)&&(s12<s11+0.02)){

else {
    digitalWrite(M1A, LOW);
    digitalWrite(M1B, LOW);
    analogWrite(3, 0);
    delay(10);
}

//Serial.println(DIF1);
//Serial.println(DIFC1);

delay(20);

//programa de comparación de para
motor AZIMUT (HORIZONTAL)
if (avl>avr+10){
    digitalWrite(M2A, HIGH);
    digitalWrite(M2B, LOW);
    analogWrite(5, DIFC2);
    delay(10);
}
else if (avl<avr-10){
    digitalWrite(M2A, LOW);
    digitalWrite(M2B, HIGH);
    analogWrite(5, DIFC2);
    delay(10);
}

//else if ((s22>s21-
0.03)&&(s22<s21+0.03)){
    else {
        digitalWrite(M2A, LOW);
        digitalWrite(M2B, LOW);
        analogWrite(3, 0);
    }
}

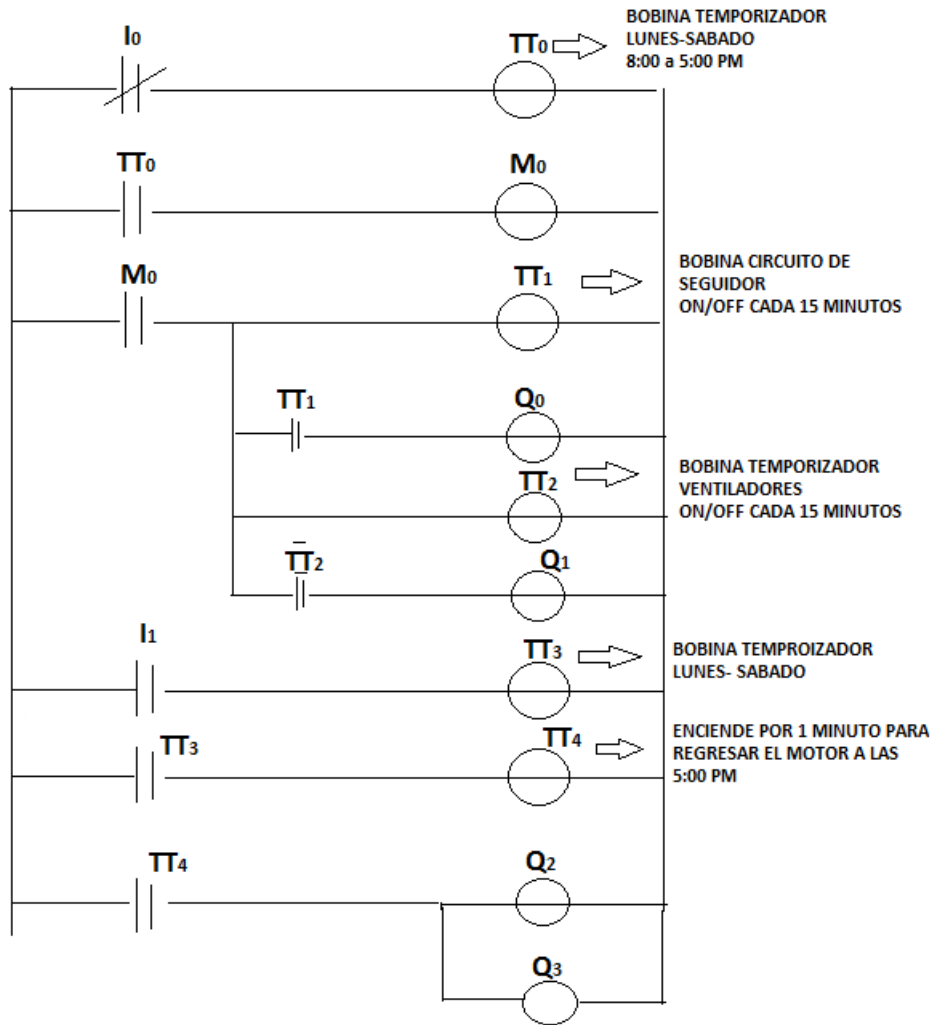
```

```

delay(10);                //delay(500);
}                          }
//Serial.println(DIF2);

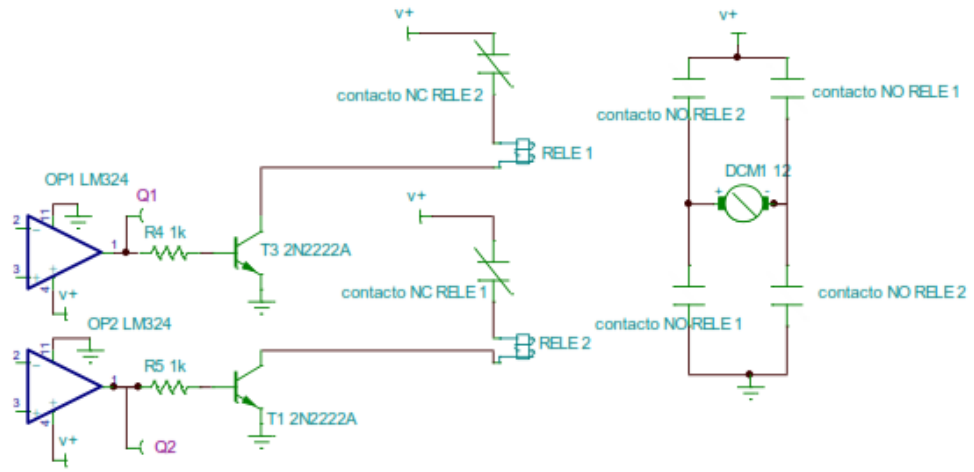
```

**ANEXO E.2 Código programación del PLC.**



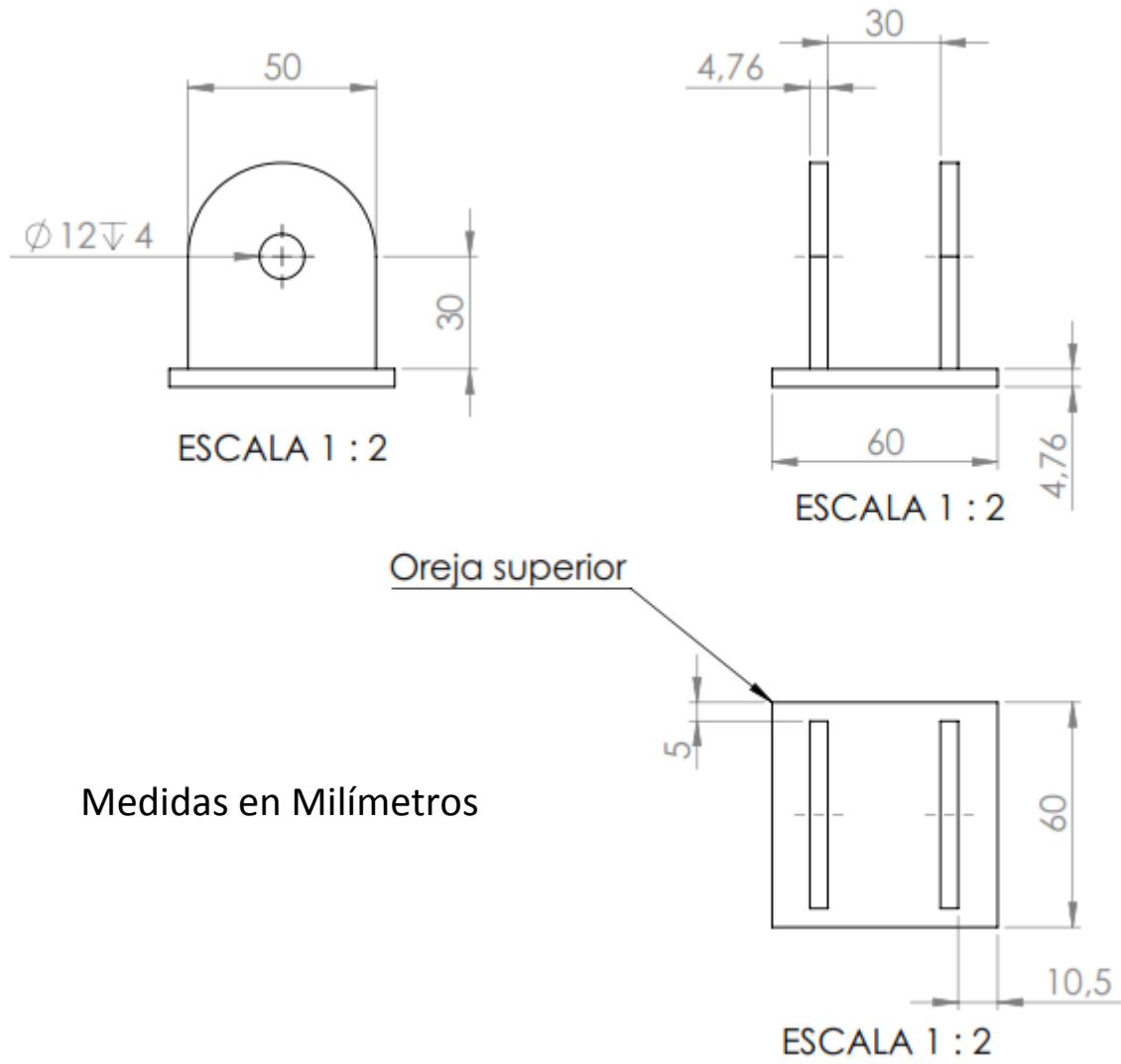
**Figura 79.** Código programación del PLC  
**Fuente:** Elaboración propia.

### ANEXO E.3 Circuito de prueba (PUENTE H)

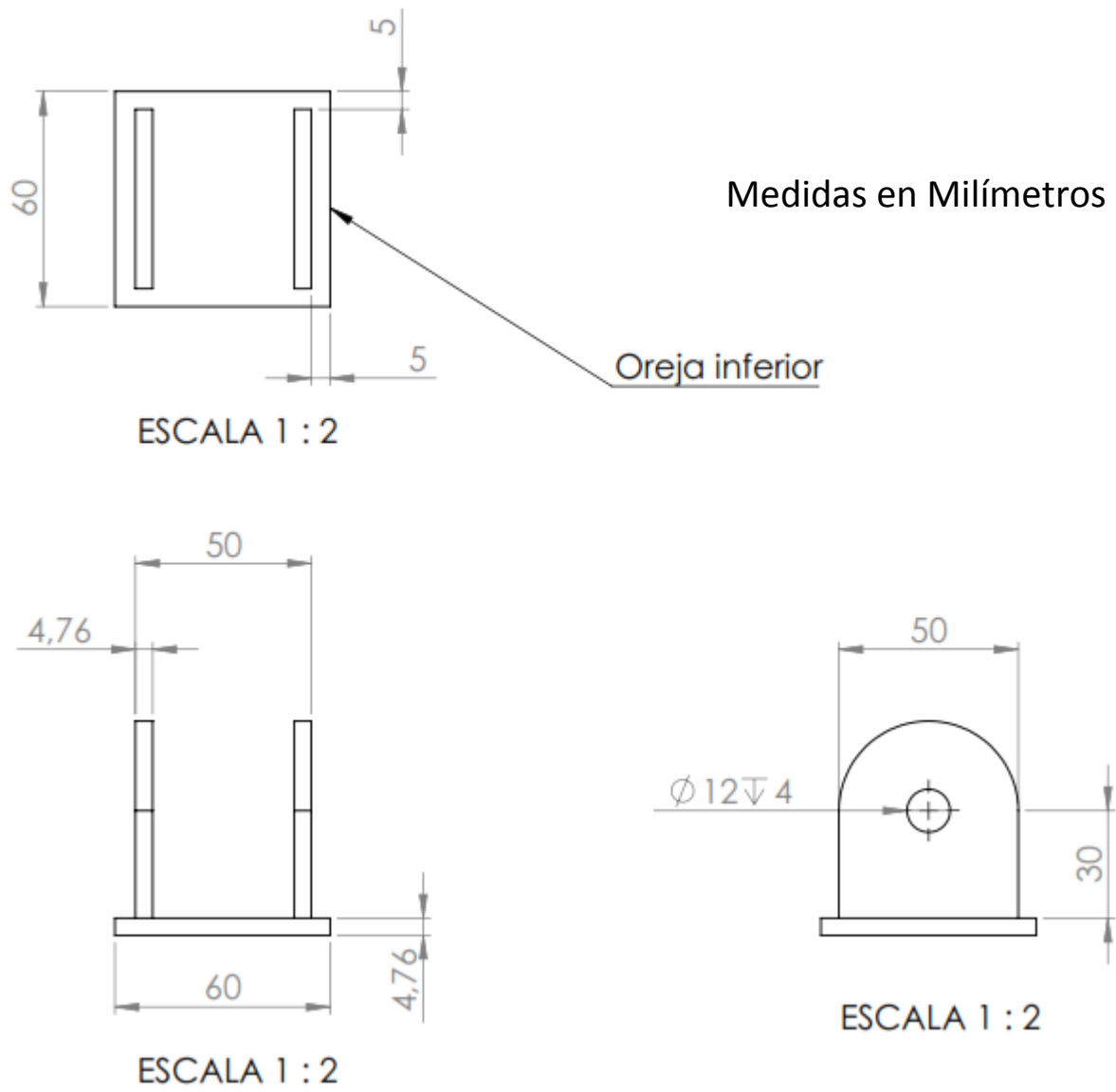


**Figura 80.** Circuito puente H  
**Fuente:** Elaboración propia

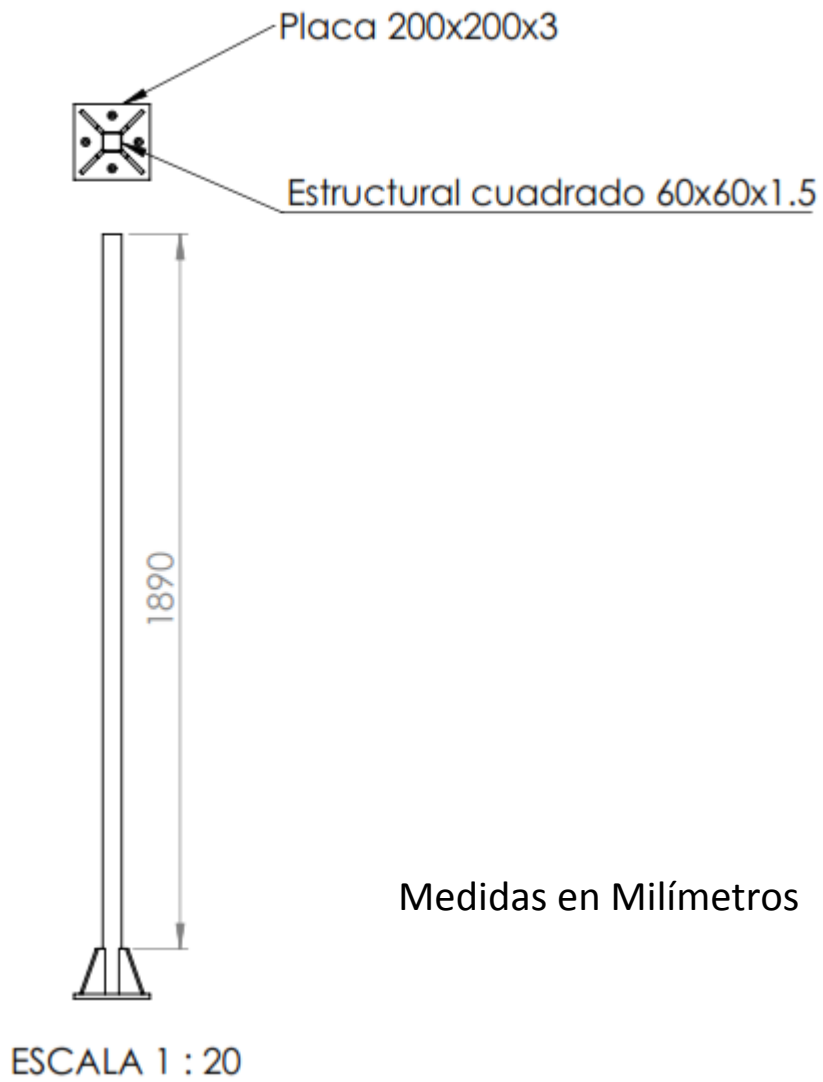
ANEXO F. PLANOS



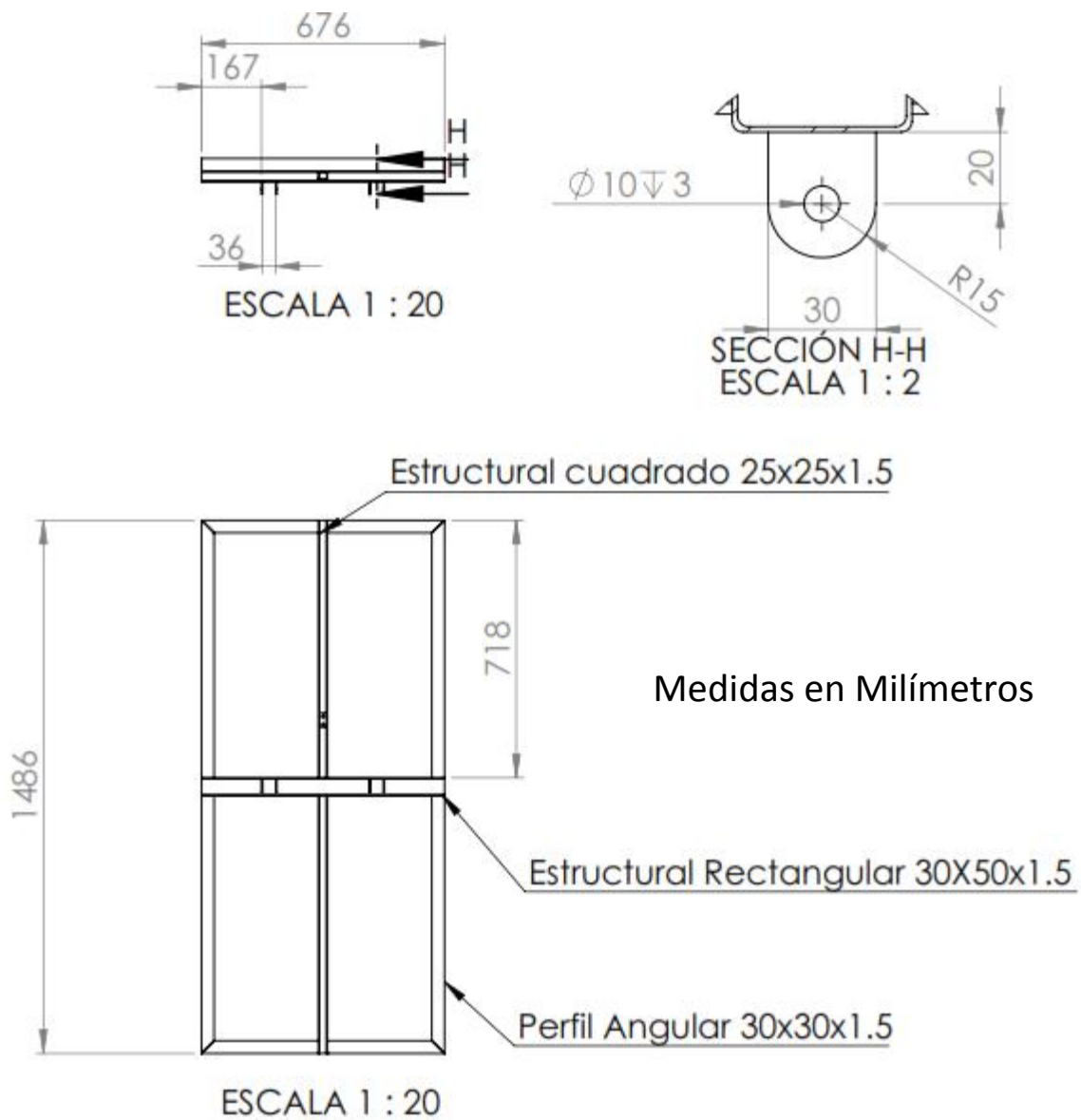
**Figura 81.** Plano horquilla superior.  
**Fuente:** Elaboración propia.



**Figura 82.** Plano horquilla inferior.  
**Fuente:** Elaboración propia.

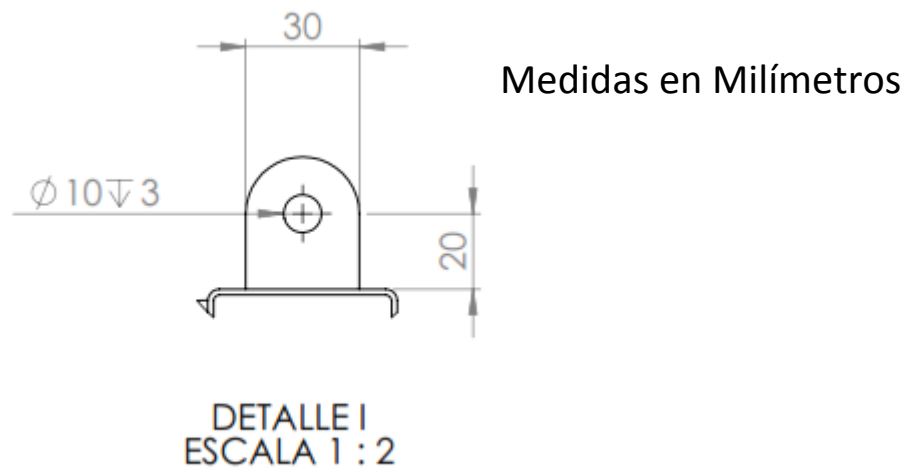
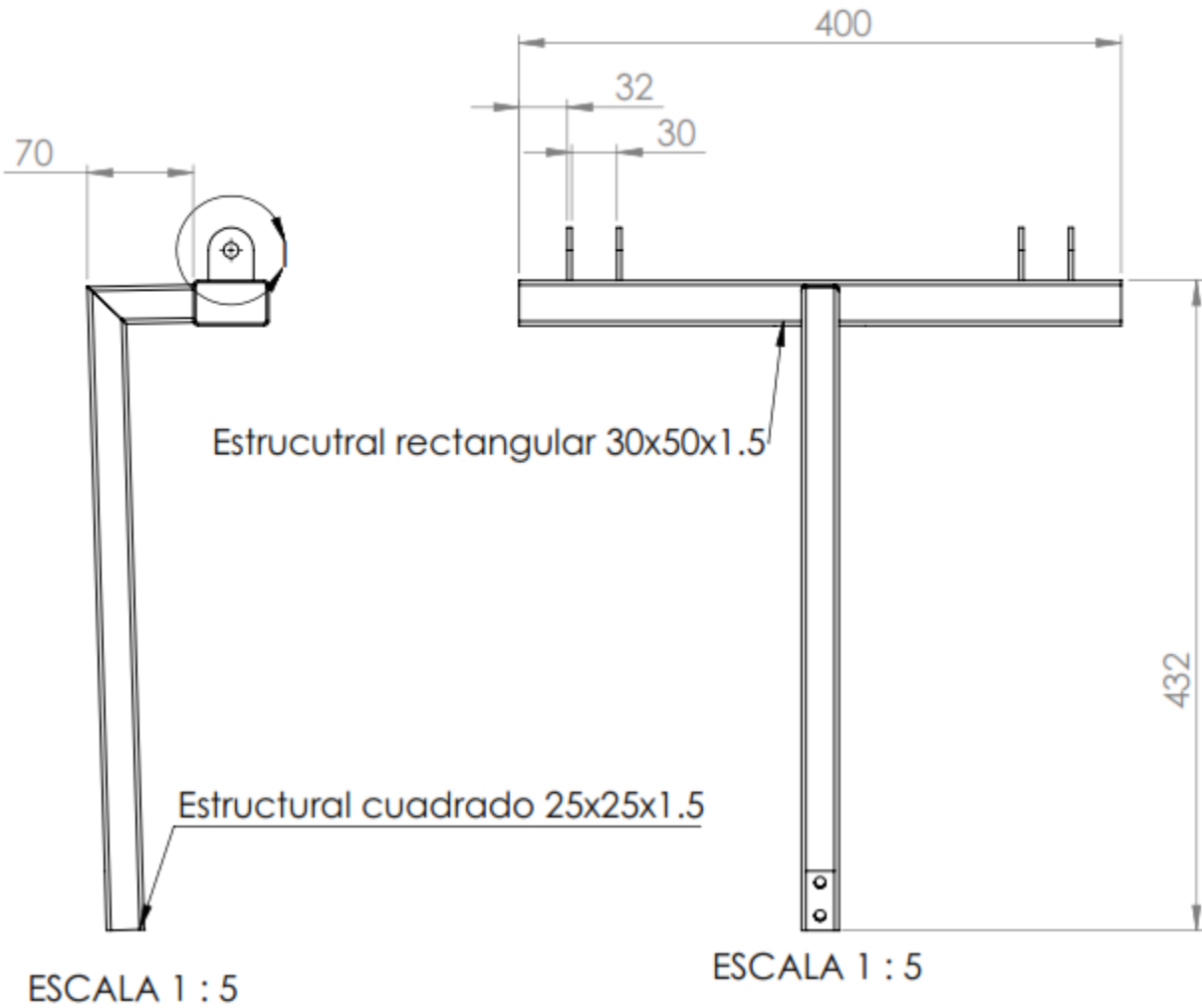


**Figura 83.** Plano tubo y placa base.  
**Fuente:** Elaboración propia.



**Figura 84.** Plano Canasta.  
**Fuente:** Elaboración propia



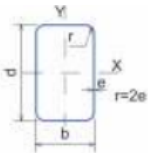


**Figura 85.** Plano tubo de inclinación.  
**Fuente:** Elaboración propia.

## ANEXO F.1 Catalogo colmena, tubería estructural negra.

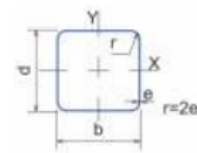
CARACTERÍSTICAS Y DENOMINACION							PROPIEDADES ESTÁTICAS						UNIDADES DE EMPAQUE
TAMAÑO PERFIL				Espesor pared e	PESO		AREA cm <sup>2</sup>	FLEXION			TORSION		
TAMAÑO NOMINAL		REAL			Negro Kg/m	Galvanizado Kg/m		Momento inercia Ix = Iy cm <sup>4</sup>	Módulo elástico Sx = Sy cm <sup>3</sup>	Radio de Giro rx = ry cm	Módulo Plástico Zx = Zy cm <sup>3</sup>	Momento Inercia J cm <sup>4</sup>	
PULGADAS	MILIMETROS	d mm	b mm										
1 X 1	25 X 25	25,00	25,00	1,50	1,12	1,23	1,42	1,22	0,97	0,92	1,17	2,03	1,48
		25,00	25,00	2,00	1,49	1,60	1,90	1,48	1,19	0,88	1,47	2,58	1,82
		25,00	25,00	2,50	1,80	1,90	2,29	1,69	1,35	0,86	1,71	3,07	2,11
1 1/2 X 1 X/2	40 X 40	40,00	40,00	1,50	1,73	1,90	2,20	5,49	2,75	1,58	3,22	8,77	4,13
		40,00	40,00	2,00	2,32	2,49	2,95	6,94	3,47	1,53	4,13	11,36	5,25
		40,00	40,00	2,50	2,81	2,98	3,58	8,22	4,11	1,52	4,97	13,79	6,25
2 X 2	50 X 50	50,00	50,00	1,50	2,29	2,53	2,92	11,07	4,43	1,95	5,15	17,45	6,66
		50,00	50,00	2,00	3,04	3,31	3,87	14,15	5,66	1,91	6,66	22,73	8,53
		50,00	50,00	2,50	3,76	3,97	4,79	16,94	6,78	1,88	8,07	27,75	10,26
2 3/8 X 2 3/8	60 X 60	60,00	60,00	1,50	2,67	2,94	3,39	19,52	6,51	2,40	7,53	30,53	9,78
		60,00	60,00	2,00	3,63	3,86	4,63	25,14	8,38	2,33	9,79	39,91	12,61
		60,00	60,00	2,50	4,37	4,63	5,56	30,34	10,11	2,34	11,93	48,92	15,26
2 3/4 X 2 3/4	70 X 70	70,00	70,00	1,50	3,20	3,54	4,08	31,46	8,99	2,78	10,36	48,89	13,50
		70,00	70,00	2,00	4,32	4,65	5,50	40,73	11,64	2,72	13,52	64,10	17,50
		70,00	70,00	2,50	5,26	5,59	6,70	49,41	14,12	2,72	16,54	78,79	21,27
3 X 3	75 X 75	75,00	75,00	1,50	3,65	4,01	4,61	35,13	10,11	3,01	11,93	57,57	17,73
		75,00	75,00	2,00	4,81	5,22	6,01	45,35	13,11	2,91	15,93	78,79	23,27
		75,00	75,00	2,50	5,76	6,21	7,23	55,57	16,11	2,81	19,93	99,01	28,81
4 1/2 X 3 1/2	90 X 90	90,00	90,00	2,00	5,58	6,01	7,11	88,86	19,75	3,54	22,78	138,32	29,66
		90,00	90,00	2,50	6,81	7,23	8,68	108,55	24,12	3,54	28,00	170,65	36,27
		90,00	90,00	3,00	8,03	8,45	10,23	127,28	28,29	3,53	33,04	202,14	42,59
4 X 4	100 X 100	100,00	100,00	2,00	6,07	-	7,74	123,01	24,60	3,99	28,30	190,75	36,94
		100,00	100,00	2,50	7,53	-	9,59	150,63	30,13	3,96	34,86	235,64	45,27
		100,00	100,00	3,00	8,96	-	11,41	177,05	35,41	3,94	41,21	279,48	53,27
		100,00	100,00	4,00	11,73	-	14,95	226,35	45,27	3,89	53,30	364,04	68,31
		100,00	100,00	5,00	14,97	-	18,36	271,10	54,22	3,84	64,59	444,62	82,14
		100,00	100,00	6,00	17,88	-	21,63	311,47	62,29	3,79	75,10	521,39	94,85
120 X 120	120,00	120,00	4,00	14,14	-	18,15	402,28	67,05	4,71	78,33	639,01	100,96	
135 X 135	135,00	135,00	4,00	16,13	-	20,55	581,70	86,18	5,32	100,25	917,81	129,65	
135 X 135	135,00	135,00	5,00	19,90	-	25,36	704,91	104,43	5,27	122,53	1.127,65	157,44	
6 X 6	6 X 6	150,00	150,00	6,00	26,40	-	33,63	1.145,91	152,79	5,84	179,88	1.843,64	230,58
		155,00	155,00	4,50	20,72	-	26,57	992,94	128,12	6,11	148,94	1.565,09	192,73
8 X 8	8 X 8	175,00	175,00	5,00	27,56	-	33,36	1.590,86	181,81	6,91	211,24	2.505,58	273,47
		200,00	200,00	5,00	30,11	-	38,36	2.410,09	241,01	7,93	278,87	3.771,59	362,24
10 X 10	10 X 10	220,00	220,00	7,00	46,16	-	58,38	4.365,55	396,87	8,65	462,83	6.917,52	597,47
		250,00	250,00	9,00	66,47	-	84,67	8.093,21	647,46	9,78	758,74	12.925,82	975,95
12 X 12	12 X 12	300,00	300,00	10,00	89,04	-	113,42	15.713,90	1.047,59	11,77	1.223,86	24.972,90	1.577,87

PERFIL CUADRADO



Los perfiles tubulares Colmena cumplen con la norma ASTM A-500 grado C. Esfuerzo de Fluencia  $F_y = 3.500 \text{ kg/cm}^2$  (50.000 psi) (350 MPa).

\* Los tubos en espesor de 1.5mm se suministran en grado B esfuerzo de fluencia  $f_y = 3.220 \text{ kg/cm}^2$  (46.000 psi) (322 MPa)



**Figura 86.** Catálogo tubería estructural negra.  
Fuente: COLMENA, 2015