

Analisa Konsumsi Energi Listrik dan Peluang Penghematan Pada AC Central Chiller Di Gedung Telkom Semarang

Muhammad Luthfil Khakim¹, Budi Sukoco², dan Ida Widiastuti³

^{1,2,3} Universitas Islam Sultan Agung Semarang

^{1,2,3} J. Raya Kaligawe KM.4 Semarang

¹m.luthfilkhakim@srd.unissula.ac.id

Abstrak – Energi listrik sangat penting dalam gedung perkantoran. Hal ini sangat menunjang dalam operasional di gedung Telkom Semarang. Peralatan seperti pengkondisian udara merupakan peralatan yang banyak mengkonsumsi energi listrik. Hampir sekitar 60% penggunaan energi listrik digunakan untuk sistem pengkondisian udara. Hal ini merupakan suatu pemborosan energi.

Untuk menanggulangi masalah tersebut dilakukan audit energi Tujuan dan sasaran yang hendak dicapai dalam Audit Energi listrik adalah untuk mencari nilai Intensitas Konsumsi Energi (IKE) sesuai dengan standart yang ada dan mencari peluang hemat energi, sehingga konsumsi energi listrik lebih efektif dan efisien

Dari hasil analisa yang telah dilakukan, ditemukan Intensitas Konsumsi Energi (IKE) listrik di Telkom Semarang termasuk dalam kategori “Agak Boros”, karena satu unit chiller tetap beroperasi setelah jam kerja normal, hanya untuk kebutuhan pada ruangan khusus. Untuk itu perlu dilakukan investasi pemasangan AC tambahan pada ruangan khusus tersebut untuk menggantikan operasional chiller setelah jam kerja normal. Dengan melakukan investasi pemasangan AC tambahan jika dibanding dengan biaya operasional sebelumnya, maka dalam jangka waktu kurang dari satu tahun biaya investasi tersebut sudah kembali dan selanjutnya dapat menghemat konsumsi energi listrik sebesar 189.797,52 kWh per tahun atau dapat menghemat biaya operasional sebesar Rp. 213.522.204,- per tahun. Dari AC Central chiller dapat peluang penghematan dari jam penyalaan juga, setelah di ukur di lapangan AC central chiller dapat memenuhi kebutuhan suhu dan kelembapan nyaman di ruangan dalam waktu 30 menit saja dari hal itu dapat peluang penghematan 60.068,16 kWh per tahun atau dapat menghemat biaya sebesar Rp 52.136.193,- per tahun.

Kata Kunci : . AC Central Chiller, Peluang Hemat ENERGI.

Abstract – Electrical energy is very important in office buildings. This is very supportive in operational in the Telkom Telkom building. Equipment such as air conditioning is equipment that consumes a lot of electrical energy. Nearly 60% of the use of electrical energy is used for air conditioning systems. This is a waste of energy.

To overcome these problems, an energy audit is carried out. The aims and objectives to be achieved in the Electric Energy Audit are to find the value of Energy Consumption Intensity (IKE) in accordance with existing standards, and look for energy saving opportunities, so that electricity consumption is more effective and efficient

From the results of the analysis that has been done, it is found that the Energy Consumption Intensity (IKE) of electricity in Telkom Semarang is included in the "Rather Wasteful" category, because one chiller unit continues to operate after normal working hours, only for the needs of a special room. For this reason, it is necessary to invest in installing additional air conditioners in the special room to replace the operational chiller after normal working hours. By investing in additional AC installations when compared with previous operating costs, then in a period of less than one year the investment costs have returned and subsequently can save electricity consumption of 189,797.52 kWh per year or can save operational costs of Rp. 213,522,204 per year.

Central chiller air conditioners can save opportunities from the ignition hours as well, after measuring in the field Central air chiller air conditioners can meet the needs of temperature and humidity comfortably in the room within 30 minutes of it can save opportunities 60,068.16 kWh per year or can save costs IDR 51,808,788 per year

Key words: IKE, AC Central Chiller, ENERGY Saving Opportunities

I. PENDAHULUAN

Air Conditioning (AC) adalah suatu mesin pendingin sebagai sistem pengkondisi udara yang digunakan dengan tujuan untuk memberikan rasa nyaman bagi penghuni yang berada dalam suatu ruangan/gedung. Jadi AC tidak hanya berfungsi memberikan efek dingin tetapi yang lebih penting adalah memberikan rasa kenyamanan (comfort air conditioning) yaitu suatu proses perlakuan termodinamik terhadap udara untuk mengatur suhu, kelembaban, kebersihan, dan pendistribusiannya secara serentak guna mencapai kondisi nyaman yang dibutuhkan oleh penghuni yang berada di dalamnya. (Stoecker, 1996)

karena pertimbangan biaya operasional serta perawatan lebih murah dan mudah. Pada sistem pengkondisi udara sentral dapat dipastikan menggunakan chiller. Hampir 50 – 60 % energi yang ada di sebuah gedung digunakan untuk sistem pengkondisi udara. Sehingga dapat diprediksikan bahwa biaya pemakaian listrik sangat tinggi, sesuai dengan kenaikan beban pendinginannya. Pengeluaran biaya energi listrik makin besar pada jam-jam puncak (night time) karena pada jam-jam tersebut tarif listrik lebih tinggi dari pada tarif listrik jam-jam biasa (day time).

Untuk menanggulangi masalah tersebut dilakukan efisiensi energi. Salah satu metode yang sekarang dipakai untuk mengefisienkan pemakaian energi listrik adalah konservasi energi. Konservasi energi adalah peningkatan efisiensi energi yang digunakan atau proses penghematan energi. Dalam proses ini meliputi adanya audit energi yaitu suatu metode untuk menghitung tingkat konsumsi energy suatu gedung atau bangunan, yang mana hasilnya nanti akan dibandingkan dengan standar yang ada untuk kemudian dicari solusi penghematan konsumsi energi jika tingkat konsumsi energinya melebihi standar baku yang ada

A. Rumusan Masalah

Berdasarkan latar belakang yang telah diuraikan diatas, maka penulis mengambil rumusan masalah sebagai berikut:

- 1) Berapa Berapa besar dan sesuai standart Intensitas Konsumsi Energy “IKE” konsumsi listrik pada gedung Telkom Semarang?
- 2) Berapa besar energy listrik yang digunakan atau yang dibutuhkan oleh sistem AC Central Chiller?
- 3) Apa upaya yang perlu di lakukan dalam penghematan penggunaan energy pada AC Central chiller? .

B. Batasan Masalah

Untuk membatasi ruang lingkup pembahasan pada tugas akhir ini maka penulis akan membatasi masalah pada :

- 1) Penelitian ini Perhitungan konsumsi energy di gedung Telkom Semarang dalam jangka waktu tertentu.
- 2) Audit rinci pada system pengkondisian udara AC Central chiller di gedung Telkom Semarang.
- 3) Data yang di ambil bukan daya seluruh gedung.

C. Tujuan Masalah

Berdasarkan rumusan masalah yang dikaji maka penelitian ini bertujuan untuk:

- 1) Menganalisa Intensitas Konsumsi Energy “IKE” pada gedung Telkom Semarang.
- 2) Menganalisa konsumsi energy listrik pada AC Central Chiller.
- 3) Menganalisa penghematan penggunaan energy pada AC Central chiller.

II. TINJAUAN PUSTAKA/ LANDASAN TEORI

A. Peneliti Karakteristik Solar Panel

2.1 AUDIT ENERGI

Audit energi adalah teknik yang dipakai untuk menghitung besarnya konsumsi energi pada bangunan gedung dan mengenali cara-cara untuk penghematannya. Tujuan suatu audit adalah untuk mengungkapkan peluang-peluang yang ada bagi pengiritan energi atau ECOs (*Energi Conservation Opportunities*), yang kemudian dianalisa untuk menentukan ECO mana saja yang diikutsertakan dalam penghematan atau pengurangan penggunaan energi.

2.2 KONSEP ENERGI LISTRIK

Energi listrik merupakan suatu bentuk energi yang berasal dari sumber arus. Energi listrik dapat diubah menjadi bentuk lain, misalnya panas, cahaya dll

Jika arus listrik mengalir pada suatu penghantar yang berhambatan R , maka sumber arus akan mengeluarkan energi pada penghantar yang bergantung pada:

Beda potensial pada ujung-ujung penghantar (v).

Kuat arus yang mengalir pada penghantar(i)

Waktu atau lamanya arus mengalir (t).

Berdasarkan pernyataan diatas, dan karena harga $V = R \cdot i$,

maka persamaan energi listrik dapat dirumuskan dalam bentuk:

$$w = v \cdot i \cdot t = (R \cdot i) \cdot i \cdot t$$

$$w = i^2 \cdot R \cdot t$$

dalam satuan waktu - detik

Dan karena $i = \frac{v}{R}$,

maka persamaan energi listrik dapat pula dirumuskan denga

$$w = i^2 \cdot R \cdot t = \frac{V^2}{R^2} \cdot R \cdot t$$

$$w = \frac{V^2 \cdot t}{R}$$

dalam satuan waktu – detik

Keuntungan menggunakan energi listrik:

- a) Mudah diubah menjadi bentuk lain.
- b) Mudah ditransmisikan.
- c) Tidak banyak menimbulkan polusi/pencemaran lingkungan.

2.3 INTENSTITAS KONSUMSI ENERGI

Intensitas konsumsi energi bangunan gedung adalah pembagian antara konsumsi energi bangunan gedung dengan satuan luas total bangunan gedung, dan dapat dinyatakan dengan persamaan:

$$IKE = \frac{\text{Konsumsi energi bangunan gedung}(\frac{\text{kWh}}{\text{m}^2})}{\text{Luas total bangunan gedung(m)}}$$

Menurut Pedoman Pelaksanaan Konservasi Energi dan Pengawasannya di Lingkungan Departemen Pendidikan Nasional nilai IKE dari suatu bangunan gedung digolongkan dalam dua kriteria, yaitu untuk bangunan ber- AC dan bangunan tidak ber-AC.

Tabel 2.1 IKE Bngunan Gedung tidak ber AC

	Keterangan
Efisien (10 – 20) kWh/m ² /Tahun	a) Pengelolaan gedung dan peralatan energi dilakukan dengan prinsip konfersi energi listrik b) Pemeliharaan peralatan energi dilakukan sesuai dengan prosedur c) Efisiensi penggunaan energi masih mungkin ditingkatkan melalui penerapan sistem manajemen energy
Cukup Efisien (20 – 30) kWh/m ² /Tahun	a) Penggunaan energy cukup efisien namun masih memiliki peluang konservasi energi b) Perbaikan efisiensi melalui pemeliharaan bangunan dan peralatan energi masih dimungkinkan
Boros (30 – 40) kWh/m ² /Tahun	a) Audit energi perlu dilakukan untuk menentukan langkah- langkah perbaikan sehingga pemborosan energi dapat dihindari b) Desain bangunan maupun pemeliharaan dan pengoperasian gedung belum mempertimbangkan konservasi energy
Sangat Boros (40 – 50) kWh/m /Tahun	a) Instalasi peralatan, desain pengoperasian dan pemeliharaan tidak mengacu pada penghematan energi b) Agar dilakukan peninjauan ulang atas semua instalasi/peralatan energi serta penerapan managemen energy dalam pengelolaan bangunan c) Audit energi adalah langkah awal yang perlu dilakukan

Tabel 2.2 IKE Bangunan Gedung ber-AC

Kriteria	Keterangan
Sangat Efisien (50 – 95) kWh/m ² /Tahun	a) Desain gedung sesuai standar tatacara perencanaan teknis konservasi energi b) Pengoperasian peralatan energi dilakukan dengan prinsip-prinsip menejemen energi
Efisien (95 – 145) kWh/m ² /Tahun	a) Pemeliharaan gedung dan peralatan energi dilakukan sesuai prosedur b) Efisiensi penggunaan energy masih mungkin ditingkatkan melalui penerapan sistem menejemen energi terpadu

Cukup Efisien (145 – 175) kWh/m2/Tahun	a) Penggunaan energy cukup efisien melalui pemeliharaan bangunan dan peralatan energi masih memungkinkan b) Pengoperasian dan pemeliharaan gedung belum mempertimbangkan prinsip konservasi energy
Agak Boros (175 – 230) kWh/m2/Tahun	a) Audit energy perlu dipertimbangkan untuk menentukan perbaikan efisiensi yang mungkin dilakukan b) Desain bangunan maupun pemeliharaan dan pengoperasian gedung belum mempertimbangkan konservasi energy
Boros (230 – 285) kWh/m2/Tahun	a) Audit energy perlu dipertimbangkan untuk menentukan langkah-langkah perbaikan sehingga pemborosan energi dapat dihindari b) Instalasi peralatan dan desain pengoperasian dan pemeliharaan tidak mengacu pada penghematan energy
Sangat Boros (285 – 450) kWh/m2/Tahun	a) Agar ditinjau ulang atas semua instalasi /peralatan energi serta penerapan manajemen energi dalam pengelolaan bangunan b) Audit energi adalah langkah awal yang perlu dilakukan

Perhitungan profil penggunaan energy

Besarnya tingkat konsumsi energi masing-masing peralatan terpasang pada bangunan, dapat dihitung menggunakan persamaan:

$$\text{Profil Penggunaan energy \%} = \frac{\text{besarnya konsumsi energi peralatan(kWH)}}{\text{besarnya konsumsi energi total bangunan(kWH)}}$$

2.4 PELUANG HEMAT ENERGI

Berdasarkan data yang telah diperoleh, baik dari hasil pengukuran maupun data historis penggunaan energi, maka dihitung besar Intensitas Konsumsi Energi (IKE) listrik dan disusun profil penggunaan energi bangunan. Besarnya IKE hasil perhitungan kemudian dibandingkan dengan standar IKE yang digunakan (target IKE). Apabila besarnya IKE hasil perhitungan sama atau kurang dari target IKE, maka kegiatan audit energi rinci dapat dihentikan atau diteruskan dengan tujuan mendapatkan nilai IKE yang lebih rendah lagi.

Namun apabila hasil perhitungan IKE lebih besar dari target IKE berarti ada peluang untuk melanjutkan proses audit energi rinci guna memperoleh penghematan energi. Hal selanjutnya yang harus dilakukan adalah membuat sebuah daftar peluang penghematan energi yang mungkin dapat dilakukan Peluang penghematan energi yang tidak dapat diimplementasikan atau yang tidak diinginkan harus dihilangkan dari daftar dan peluang penghematan yang tersisa selanjutnya akan dievaluasi atau dianalisis.

3.4 REKOMENDASI HEMAT ENERGI

Setelah melakukan survei dan menganalisa data penggunaan energi maka hal selanjutnya yang harus dilakukan adalah membuat suatu

rekomendasi hemat energi. Rekomendasi ini merupakan usulan-usulan yang dapat dilakukan perusahaan atau pemilik gedung untuk memperbaiki efisiensi penggunaan energi di bangunan gedung tersebut. Secara umum, rekomendasi dapat berupa:

- a. Rekomendasi untuk mengganti sistem, karena sistem yang lama dianggap sudah tidak efisien.
- b. Rekomendasi untuk perbaikan sistem, karena sistem dianggap kurang efisien, sehingga perlu untuk melakukan sedikit perubahan agar efisiensinya dapat ditingkatkan
- c. Rekomendasi untuk perbaikan sistem, karena sistem dianggap kurang efisien, sehingga perlu untuk melakukan sedikit perubahan agar efisiensinya dapat ditingkatkan.
- d. Rekomendasi untuk memasang peralatan baru.

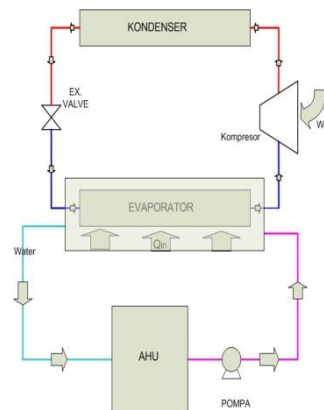
2.5 AC CENTRAL CHILLER

Sistem AC Central dengan menggunakan air adalah sebuah system AC Central yang menggunakan air sebagai pembawa dinginya, Chiler adalah system AC Central pendingin air tersebut, Chiller atau mesin refrigerasi

adalah peralatan yang biasanya menghasilkan media pendingin utama untuk bangunan gedung, dengan mengkonsumsi energi secara langsung berupa energi listrik, termal atau mekanis, untuk menghasilkan air dingin (chilled water) dan membuang kalor ke udara (atmosfir) melalui menara pendingin (cooling tower) atau kondensor. Air dingin yang dihasilkan selanjutnya didistribusikan ke mesin penukar kalor yaitu FCU (Fan Coil Unit) atau AHU (Air Handling Unit). Dalam sistem pengkondisian udara, chiller berfungsi untuk memproduksi air sejuk yang akan didistribusikan ke AHU dan FCU. Komponen udara chiler yaitu kompresor, kondensor, katup ekspansi dan evaporator

2.6 Chiller Pada Gedung Telkom “Air Cooled Chiler”

Chiller jenis “Air Cooled Chiler” ini menggunakan udara sebagai media pendingin refrigerant. Tipe ini digunakan untuk beban pendingin yang relatif rendah (di bawah 500 ton).



Gambar 2.2 Air Cooled Chiller System

Pada dasarnya prinsip kerja Chiller berpendingin udara atau air-cooled chiller sama seperti sistem pendingin yang lain seperti AC dimana terdiri dari beberapa komponen utama yaitu evaporator, kondensor, kompresor serta alat ekspansi. Pada evaporator dan kondensor terjadi pertukaran kalor. Pada air-cooled chiller terdapat air sebagai refrigeran sekunder untuk mengambil kalor dari bahan yang sedang didinginkan ke evaporator. Air ini akan mengalami perubahan suhu bila menyerap kalor dan membebaskannya di evaporator

III. METODE PENELITIAN/EKSPERIMEN

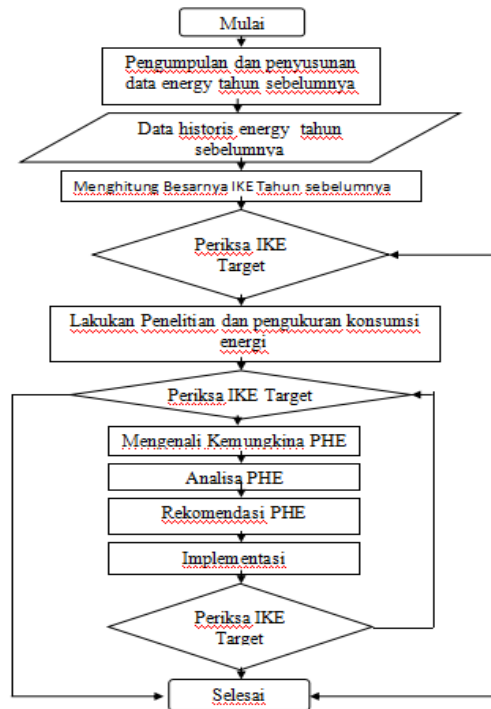
1. METODE PENELITIAN

Tahapan penelitian ini akan dijelaskan secara rinci apa saja yang penulis lakukan selama melakukan penelitian skripsi ini. Berikut akan diuraikan lebih jelas penelitian itu.

Tahap pertama adalah tahap dimana penulis menentukan tempat observasi audit energi untuk mendapatkan data yang diperlukan dalam penelitian ini, menentukan masalah apa yang akan dikaji, untuk mencari solusi dari penelitian yang akan dilakukan.

Tahap kedua yaitu melakukan survei lokasi, dan membaca teori-teori yang terkait dengan penelitian ini. Maka tahap selanjutnya adalah tahap pelaksanaan. Di tahap ini penulis sudah memperoleh akses untuk melakukan observasi di gedung Telkom Semarang. Data yang diperoleh dari kegiatan observasi, penelitian meliputi jumlah pemakaian energi berdasarkan audit energi awal dan audit energi rinci serta peluang penghematan berdasarkan kondisi di lapangan. Pada audit energi awal akan dihitung besarnya Intensitas Konsumsi Energi (IKE), sesuai pemakaian berdasarkan data historis gedung. Pada audit energi rinci akan dihitung IKE berdasarkan observasi penggunaan energi listrik secara detail dengan berbagai peralatan yang mengkonsumsi energi listrik dan waktu penggunaannya.

Tahap ketiga selanjutnya adalah membuat yang telah ditemukan di lapangan menjadi tulisan sebuah skripsi, mulai dari judul, bab 1, sampai bab 5. Tahap ini dilakukan secara bertahap, dimulai dari bab 1, bab 2, sampai bab 5.



Gambar 4. 2 Flowchart Penelitian

Peralatan penelitian

- 1.) Logger
- 2.) Clamp On Power Hitester Hioki 3286-20

IV. HASIL DAN PEMBAHASAN

4.1 KONSUMSI ENERGI

Konsumsi energi listrik yang dibahas kali ini meliputi Januari tahun 2018 sampai Desember 2018 dapat dilihat pada tabel 4.1, dari tabel tersebut dapat dihitung:

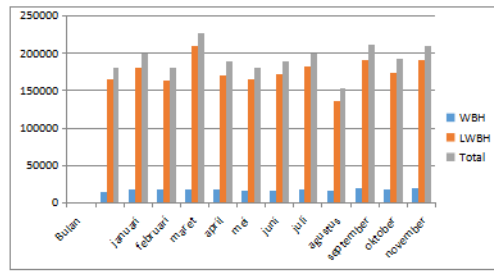
Besar energi total kWh selama 12 bulan tahun 2018 adalah 2.316.264 kWh, besar konsumsi energi rata-rata per bulan diperoleh bahwa besar konsumsi energi listrik rata-rata setiap bulan untuk tahun 2018 adalah 193.022 kWh

Data pembayaran rekening listrik

Tabel 4.1 Data rekening listrik

Bulan	WBH	LWBH	Total
januari	14.500	166.044	180.544
februari	17.520	181.640	199.160
maret	17.160	164.000	181.160
april	17.600	209.560	227.160
mei	17.880	171.360	189.240
juni	16.720	164.920	181.640
juli	17.040	171.800	188.840
agustus	17.600	182.320	199.920
september	17.000	136.880	153.880
oktober	20.120	191.560	211.680
november	18.280	174.440	192.720
desember	19.320	191.000	210.320
Total	2.105.524	210.740	2.316.264

Secara grafik konsumsi energi listrik setiap bulannya ditunjukkan



Gambar 4.1 Grafik konsumsi energi total kWh tahun 2018

4.4 INTENSITAS KONSUMSI ENERGI (IKE)

Pada perhitungan IKE di perlukan data luas bangunan keseluruhan gedung, pada gedung Telkom terdiri dari 11 lantai.

Tabel 4.2 luas bangunan Telkom

no	Lokasi	luas m ²
1	Lantai dasar	1.423,7 m ²
2	lantai 1	1.423,7 m ²
3	lantai 2	1.423,7 m ²
4	lantai 3	1.423,7 m ²
5	lantai 4	1.423,7 m ²
6	lantai 5	1.423,7 m ²
7	lantai 6	1.423,7 m ²
8	lantai 7	1.423,7 m ²
9	lantai 8	1.423,7 m ²
10	ruang lift	1.423,7 m ²
11	ruang chiller	1.423,7 m ²
	Total	15.660,7 m²

Hasil perhitungan energi diatas, dapat dihitung besarnya Intensitas Konsumsi Energi sebagai berikut:

- a. IKE total kWh per tahun (kWh/m².tahun). Dari hasil perhitungan tahun 2018 adalah 2.316.264 kWh dan luas gedung Telkom 15.921,4 m².

$$IKE = \frac{\text{kWh Total per tahun}}{\text{Luas Bangunan}} = \frac{2.316.264 \text{ kWh}}{15.660,7 \text{ m}^2} = 147.90 \text{ kWh/m}^2$$

Dari perhitungan tersebut di peroleh besar Intensitas Konsumsi Energi IKE tahun 2018 adalah 145,48 kWh/m² dan di kategori agak boros dari ketentuan standard IKE Gedung ber AC, sehingga perlu dilakukan audit rinci untuk dapat pertimbangan untuk peluang penghematan energy

4.6 Konsumsi Energi pada AC Central Chiller

Pada konsumsi energy ac central chiller didapat data selama 5 hari pada pengukuran

Tabel 4.3 Hasil Pengukuran Tegangan Arus dan cos phi

Waktu ukur	Tegangan (V)			Arus (I)			COS φ		
	R	S	T	R	S	T	R	S	T
28/09/2018	225,4	226,8	227,1	745,3	803,1	781,4	0,79	0,78	0,76
12/12/2018	225,7	227,0	227,5	788,1	842,3	830,1	0,80	0,79	0,78
13/12/2018	223,9	225,8	226,1	759,0	816,0	803,0	0,80	0,80	0,77
14/12/2018	225,4	227,2	227,4	743,0	800,0	785,0	0,79	0,78	0,75
17/12/2018	225,4	227,2	227,4	745,8	807,3	788,0	0,77	0,77	0,75
18/12/2018	225,4	227,0	227,1	784,5	829,0	813,3	0,80	0,78	0,77
19/12/2018	225,0	227,0	228,0	757,0	816,0	800,0	0,79	0,78	0,76

Tabel 4.4 hasil perhitungan

no	Waktu penelitian	daya	jam pemakaian	energy
1	28/09/2018	409,65	9	3.686,85
3	12/12/2018	440,65	9	3.965,85
1	13/12/2018	423,23	9	3.809,07
2	14/12/2018	407,91	9	3.671,19
3	17/12/2018	404,59	9	3.641,31
4	18/12/2018	431,05	9	3.879,45
5	19/12/2018	419,18	9	3.772,62

dari data diatas di peroleh data konsumsi pada ac central, penggunaan ac central total yang di peroleh hasil energy pengukuran 26.426,34 kWh dan rata rata setiap harinya energy yang di keluarkan pada ac central yaitu 3.775,19 kWh

pada penggunaan AC Central dapat mengkonsumsi energy pada bangunan, dapat dihitung menggunakan

$$\text{ac central chiller Profil energy \%} = \frac{\text{besarnya konsumsi energi peralatan(kWh)}}{\text{besarnya konsumsi energi total bangunan(kWh)}} \\ = \frac{113.255,7 \text{ kWAH}}{193.022 \text{ kWh}} \times 100\% = 58\%$$

4.7 Analisis Peluang Hemat Energi (PHE)

Peluang penghematan pada AC Central ini. bahwa AC central ON pukul 07.00 WIB padahal jam kerja karyawan adalah jam 8.00 WIB, hal ini dilakukan dengan alasan mengejar beban pendinginan, Analisa di lapangan. pada penyalaan ac central, ac central dapat memenuhi suhu ruangan yang di inginkan dan memenuhi standart bisa dikatakan nyaman itu bisa dicapai hanya kurang dari 30 menit oleh ac centra Pengecekan suhu dan kelembapan pada pukul 07.30

Tabel 4.5 pengecekan suhu kelembapan

NO	LANTAI	STANDAR		JAM PENGECAN	DIFUSER LOKASI PENGUKURAN			
		Suhu	Kelembapan %		Sisi Utara		Sisi Selatan	
					Suhu °C	Kelembapan %	Suhu °C	Kelembapan %
1	Lantai-1	20 – 27 °C	50% - 70%	07.30	Masjid		keuangan dan billing	
					24.2	60.4	25.5	53.4
2	Lantai-2	20 – 27 °C	50% - 70%	07.30	internet servis		AM	
					24.8	52.6	24.8	60.8
3	Lantai-3	20 – 27 °C	50% - 70%	07.30	GS Witel cdc		Sekdiv	
					23.5	53.4	26.7	63.2
4	Lantai-4	20 – 27 °C	50% - 70%	07.30	Roc		Arnet	
					25.4	55.7	24.8	53.5
5	Lantai-5	20 – 27 °C	50% - 70%	07.30	TA		Witel	
					24.6	65.5	23.9	55.3
6	Lantai-6	20 – 27 °C	50% - 70%	07.30	TA		GS Witel	
					23.9	61.5	26.3	61.2
7	Lantai-7	20 – 27 °C	50% - 70%	07.30	OBC		Marketing	
					25.5	60.9	25.7	53.6
8	Lt Dasar Plasa	20 – 27 °C	50% - 70%	07.30	lobby		Plasa telkom	
					24.5	69.5	26.5	59.8

maka dari itu di rekomendasikanya jam penyalaan di mulai dari 07.30. Saat penyalaan ac central di jam 07.30 maka di dapat penghematan selama 30 menit.

Dari data konsumsi energy ac central di dapat rata rata perhari konsumsi 3.754,73 kWh

$$\text{nilai daya 1 jam} = \frac{\text{konsumsi rata rata perhari}}{\text{jam penyalaan}} = \frac{3.775,19 \text{ kWh}}{9 \text{ jam}} = 419,46 \text{ kWh}$$

Dan di peroleh penghematan dari 30 menit.

$$PHE = \frac{\text{daya perjam}}{\text{waktu penghematan}} = \frac{417,15\text{KWH}}{30 \text{ menit}} = 209,73 \text{ kWh}$$

$$\begin{aligned} \text{penghematan selama 1 tahun} &= (\text{daya penghematan} \times \text{hari aktif kerja}) \times \text{biaya LWBP} \\ &= (209,73 \text{ kWh} \times 240) \times \text{Rp}1.035,78 = 60.068,16 \text{ Kwh} \times 1.035,78 \\ &= \text{Rp} 52.136.193 \end{aligned}$$

Jadi penghematan yang di peroleh selama 1 tahun dengan penghematan 30 menit di awal penyalaan bisa menghemat sampai Rp 52.136.193

4.8 analisa peluang hemat energy (PHE)

Chiller yang seharusnya bisa melayani untuk delapan unit AHU (untuk delapan lantai), tetapi hanya dipakai untuk melayani satu lantai saja. Hal ini tidak bisa dihindari, karena gedung Telkom semarang menggunakan sistem tata udara secara sentral, pemakaian ini untuk kebutuhan kenyamanan karyawan saat lembur kerja dan setiap hari ada lembur kerja di bagian ruangan tertentu.

Pada perhitungan penghematan ini di lakukan di jam lembur, dan data untuk menganalisa daya yang di hasilkan ac central chiller peralatnya bisa di peroleh beberapa dari Chiller, AHU, dan CHWP
 Data pengukuran yang di peroleh

Tabel 4.7 hasil perhitungan peralat

Tabel. Hasil Pengukuran Tegangan Arus dan cos phi										
alat yang di ukur	Tegangan (V)			Arus (I)			COS φ			Kw
	R	S	T	R	S	T	R	S	T	
Chiller 1	388	388	383	111	168	158	0,46	0,99	0,50	114,6
CHWP	392	392	392	112,50	21,80	11,80	0,47	0,99	0,44	31,22
AHU lt 1 utara	388	388	388	16,50	15,50	13,10	0,40	0,99	0,77	12,42
AHU lt 7 utara	393	393	393	14,10	16,60	15,10	0,09	0,99	0,89	12,23
Chiller 1	389	390	380	161	111	162	0,40	0,99	0,60	104,84
CHWP	390	388	390	115,00	19,50	12,60	0,45	0,99	0,45	29,88
AHU lt 1 utara	385	385	385	17,40	12,50	15,60	0,40	0,99	0,88	12,72
AHU lt 7 utara	350	350	350	16,30	15,50	14,40	0,30	0,99	0,80	11,11
Chiller 1	389	390	383	115	158	160	0,45	0,99	0,55	114,84
CHWP	388	390	392	121,70	25,58	15,45	0,40	0,99	0,42	31,3
AHU lt 1 utara	383	383	383	15,10	11,00	16,40	0,10	0,99	0,85	10,08
AHU lt 7 utara	330	330	330	16,80	14,10	17,60	0,20	0,99	0,80	10,36
Chiller 1	390	390	385	155	165	111	0,40	0,99	0,50	109,25
CHWP	390	390	390	112,20	19,80	20,80	0,40	0,99	0,40	28,39
AHU lt 1 utara	388	388	388	15,50	16,60	12,20	0,20	0,99	0,80	11,36
AHU lt 7 utara	380	380	380	16,13	18,30	13,40	0,20	0,99	0,82	12,28
Chiller 1	385	389	390	100	154	157	0,50	0,99	0,60	115,29
CHWP	388	392	390	120,20	18,65	15,87	0,47	0,99	0,50	32,25
AHU lt 1 utara	385	385	385	19,42	15,12	11,32	0,20	0,99	0,80	10,74
AHU lt 7 utara	390	390	390	14,25	16,15	13,70	0,40	0,99	0,83	12,89
Chiller 1	383	385	380	168	115	150	0,48	0,99	0,53	104,93
CHWP	390	385	390	100,80	19,67	18,80	0,50	0,99	0,42	30,23
AHU lt 1 utara	382	382	382	15,60	17,30	13,50	0,40	0,99	0,75	12,79
AHU lt 7 utara	390	390	390	14,95	12,40	16,15	0,30	0,99	0,88	12,07
Chiller 1	388	388	380	156	148	121	0,40	0,99	0,50	104,05
CHWP	390	388	385	118,00	22,55	11,51	0,46	0,99	0,47	31,91
AHU lt 1 utara	391	391	391	11,80	16,45	14,50	0,20	0,99	0,88	12,28
AHU lt 7 utara	383	383	383	15,15	12,80	19,85	0,40	0,99	0,87	13,78

Dari data di atas bisa dianalisa untuk system kerja ac central chiller dapat menghasilkan daya rata rata yang dihasilkan 1 unit chiller 109,69 kW, 1 unit AHU 11,94 kW, dan 1 unit chwp 30,74 kWh. Pada data jam lembur ini di ketahui dengan interview maintenence yang berada di Telkom, bahwa menyatakan jam lembur ada di hari senin sampai jumat dan itu rutin terjadwal, lembur sampai 2 jam dari jam normal kerja. Pada gedung telkom memiliki ac central 2, dengan kapasitas dan spesifikasi yang sama, gedung Telkom di bagi menjadi 2 bagian yaitu bagian gedung sebelah utara dan bagian gedung sebelah selatan, lokasi yang di jadikan lembur berada di lantai 1 utara "Bilding

keuangan” dan di lantai 7 utara “OBC” di karenakan letak posisi kerja lembur di bagian gedung utara saja maka ac central dinyatakan nyala dibagian utara, kondisi nyala waktu kerja lembur dimana alat chiller nyala dan 2 unit AHU nyala di bagian letak lantai yang dijadikan lembur kerja dan unit CHWP .

$$\begin{aligned} \text{Daya waktu lembur} &= 1 \text{ unit chiller} + 2 \text{ unit AHU} + 1 \text{ unit chwp} = 109,69\text{kW} + 23,88 \text{ kW} + 30,74 \text{ kW} \\ &= 164,31 \text{ kW} \end{aligned}$$

Total konsumsi yang diperoleh waktu kerja lembur

$$\text{konsumsi energy} = \text{daya ac central} \times \text{waktu jam lembur} = 164,31 \text{ kW} \times 2 \text{ jam} = 328,62 \text{ kWh}$$

$$\text{konsumsi energy 1 bulan} = \text{daya 1 hari} \times \text{harii aktif kerja} = 328,62 \text{ kWh} \times 20 \text{ hari} = 6.572,4 \text{ kWh}$$

4.8.1 Biaya Operasional Chiller Setelah Jam Kerja

Pemakaian ac central setelah jam kerja perkantoran secara normal termasuk dalam kategori WBP (Waktu Beban Puncak). Jadi biaya operasional ac central setelah jam kerja adalah:

$$\begin{aligned} \text{biaya} &= \text{konsumsi enrgy ac cebtral waktu lembur} \times \text{biaya WBP} = 328,62 \text{ kWh} \times \text{Rp}1.553,67 \\ &= \text{Rp} 510.567 \end{aligned}$$

selam 1 bulan = biaya \times hari kerja lembur

$$= \text{Rp} 510.567 \times 20 \text{ hari}$$

$$= \text{Rp} 10.211.340$$

Audit Awal Sistem Tata Udara

Kondisi suhu dan kelembaban udara dalam suatu ruangan sangat mempengaruhi kenyamanan penghuni yang berada di ruangan tersebut. Rasa nyaman dapat diperoleh apabila suhu ruangan berkisar antara 24°C - 26°C dan dengan kelembaban udara antara 50% – 70% . Audit energi sistem tata udara bertujuan untuk mengetahui kondisi suhu dan

kelembaban dalam suatu ruangan serta mengetahui efisiensi

Tabel 4.8 luas ruangan

No	Nama Ruangan	Panjang(m)	Lebar(m)	Luas(m ²)
1	Keuangan dan billing	5,5m	6,7m	36,85m ²
2	unit OBC	5,5m	6,7m	36,85m ²

Kapasitas AC tambahan yang akan dipasang disesuaikan dengan kebutuhan

luas ruangan yang ada

$$\text{luas ruangan} \times \text{btu}$$

$$= 73,70 \times 500 \text{btu}$$

$$= 36.850 \text{btu}$$

kapasitas yang di perlukan untuk pemasangan AC, kecil maka di sini untuk

merekomendasikan unit AC split dan Di karenakan letak ruangan yang di gunakan lembur berjauhan yang dari ruangan keuangan, billing di lantai 1u dan unit OBC di lantai 7u maka pemasangan unit AC sendiri terpisah di setiap ruangan.

$$\text{luas ruangan} \times \text{BTU}$$

$$= 36,85\text{m}^2 \times 500 \text{btu}$$

$$= 18.425 \text{ btu}$$

Jenis dan kapasitas ac split daikin

Tabel 4.9 AC split Daikin

No	Tipe	Kapasitas	harga
1	AC Daikin FTKC25QVM4 1 PK Split Wall Mounted Inverter Smile R32	9.000 BTU/hr	Rp5.200.000
2	AC Daikin FTKC35QVM4 1 1/2 PK Split Wall Mounted Inverter Smile R32	12.000 BTU/hr	Rp6.650.000
3	AC Daikin FTKC50QVM4 2 PK Split Wall Mounted Inverter Smile R32	18.000 BTU/hr	Rp10.100.000
4	AC Daikin FTKC60QVM4 2 1/2 PK Split Wall Mounted Inverter Smile R32	9.000 BTU/hr	Rp14.400.000
5	AC Daikin FTKM258VM4 1 PK Split Premium Inverter Thailand R32	9.000 BTU/hr	Rp7.300.000
6	AC Daikin FTKM358VM4 1 1/2 PK Split Premium Inverter Thailand R32	12.000 BTU/hr	Rp9.700.000
7	AC Daikin FTKM508VM4 2 PK Split Premium Inverter Thailand R32	18.000 BTU/hr	Rp14.400.000
8	AC Daikin FTKM608VM4 2 1/2 PK Split Premium Inverter Thailand R32	9.000 BTU/hr	Rp20.600.000
9	AC Daikin FTKM718VM4 3 PK Split Premium Inverter Thailand R32	9.000 BTU/hr	Rp25.300.000
10	AC Daikin FTXZ25NV4 1 PK Split Wall Mounted Urusara 7 Inverter R32	9.000 BTU/hr	Rp19.800.000
11	AC Daikin FTXZ35NV4 1 1/2 PK Split Wall Mounted Urusara 7 Inverter R32	12.000 BTU/hr	Rp22.100.000
12	AC Daikin FTXZ50NV4 2 PK Split Wall Mounted Urusara 7 Inverter R32	18.000 BTU/hr	Rp24.500.000

Sesuai dengan perhitungan kebutuhan AC pada ruangan khusus tersebut kapasitasnya sebesar 18.425 Btu sedangkan data dari PT. Daikin sebagai distributor resmi AC Daikin, yang mendekati angka tersebut banyakk dengan kisaran harga yang berbeda, disini memperkirakan pilihan unit AC dengan harga yang minim, maka dari itu memilih AC AC Daikin FTKC50QVM4 2 1/2 PK Split Wall Mounted Inverter Smile R32 dengan kapsitas 20.500 Btu di setiap ruangan Dari daftar harga price list yang di keluarkan oleh PT.Daikin jenis dan tipe AC tersebut 14.500.000

Tabel 4.10 RAB AC Tambahan

no	uraian	volume	harga	Jumlah
1	unit ac split	2 set	Rp14.400.000	Rp28.800.000
2	Pipa refrigerant Hoda 2,5pk	20 m	Rp90.000	Rp1.800.000
3	Kabel listrik Fuji 4 x 2,5mm	20 m	Rp20.000	Rp400.000
4	selang pembuangan air	30 m	Rp10.000	Rp300.000
5	pipa dram	30 m	Rp10.000	Rp300.000
6	Bracket AC	2 buah	Rp100.000	Rp200.000
7	Jasa pemasangan AC	2 unit	Rp350.000	Rp700.000
Total				Rp32.500.000

Konsumsi energy listrik ac tambahan

Pada table yang sesuai dengan kebutuhan untuk di pasang ac

tambahan pada ruangan khusus tersebut adalah tipe AC Daikin FTKC50QVM4 2 1/2 PK Split Wall Mounted Inverter Smile R32 dengan daya sebesar 1.840 watt

Dalam setiap harinya, karyawan Telkom di ruang obc dan bidding lembur 2jam dalam sehari, setelah di lakukan pemasangan ac tambahan maka operasional ac central setelah jam kerja berakhir digantikan oleh ac tambahan tersebut. Jadi konsumsi energy listrik ac tambahan dalam sehari

$$\text{konsumsi energi listrik ac tambahan} = \text{jam lembur} \times \text{daya ac tambahan} \times \text{unit terpasang} \\ = 2\text{jam} \times 1,84 \text{ kW} \times 2\text{unit} = 7,68 \text{ kWh}$$

Konsumsi yang di dapat perhitungan di atas merupakan konsumsi energy listrik tambahan dan di dapat nilai konsumsi energy sebesar 7,68 kWh , konsumsi energy AC tambahan yang di peroleh selama 1 bulan dimaana jam kerja aktif dalam 1 bulan 20 hari kerja dan di peroleh konsumsi energy listrik tambahan sebesar 153,60 kWh

4.8.3 Biaya Operasional AC Tambahan

AC tambahan beroperasi setelah jam kerja normal selesai untuk menggantikan operasional chiller, yaitu diatas pukul 17.00, yang berarti masuk dalam kategori WBP (Waktu Beban Puncak). Dalam data pembayaran rekening listrik dari PLN, tarif WBP adalah Rp. 1.553,67,-/kWh.

Jadi biaya operasional AC tambahan selama 1 bulan adalah,

$$\text{konsumsi energi 1 bulan} \times \text{Tarif WBP} = 153,60 \text{ kWh} \times \text{Rp } 1.553,67 = \text{Rp } 238.643$$

Jangka Waktu Investasi Kembali

Setelah dianalisa peluang hemat energi dan implementasi peluang hemat energi serta biaya operasionalnya, maka dapat dihitung hemat energi dalam jangka panjangnya serta jangka waktu kembalinya biaya investasi dengan hitungan sebagai berikut:

Peluang hemat energi dan biaya operasional dengan peralatan yang ada sebelum dilakukan investasi per bulan = Rp 10.211.340,-

Selama 1 tahun = $12 \times \text{Rp } 10.211.340$

= Rp 122.536.080

Investasi pemasangan AC tambahan = Rp. 32.500.000,- Biaya operasional setelah investasi per bulan = Rp. 238.643,-

Selama 1 tahun = $12 \times \text{Rp } 238.643$

= Rp 2.863.716

$$\begin{aligned} \text{biaya inves kembali} &= \frac{\text{Pemasangan AC tambahan}}{\text{biaya sebelum AC tambahan - sesudah AC tambahan}} \\ &= \frac{\text{Rp. 32.500.000}}{\text{Rp } 10.211.340 - \text{Rp. 238.643}} = \frac{\text{Rp. 32.500.000}}{\text{Rp } 9.972.697} \\ &= 3,3 \text{ bulan} \end{aligned}$$

Jadi masa pengembalian investasi untuk sistem pendingin di jam lembur yaitu selama 3 bulan 9 hari

a) Penghematan setelah investasi kembali

Setelah jangka waktu investasi kembali, maka selanjutnya dapat dihitung penghematan pemakaian energi listriknya maupun biaya operasional yang harus dikeluarkan yaitu

Penghematan konsumsi energi listrik perbulan = konsumsi energi setelah jam kerja
- konsumsi energi AC tambahan

$$= 6.572,40 \text{ kWh} - 153,60 \text{ kWh} = 6.418,8 \text{ kWh}$$

Penghematan konsumsi energi listrik pertahun = $\text{penghematan konsumsi energi listrik perbulan} \times 12 \text{ bulan}$
= $6.418,8 \text{ kWh} \times 12 \text{ bulan} = 77.025,6 \text{ kWh}$

Penghematan biaya operasional per bulan = biaya operasional chiller setelah jam kerja

- biaya operasional ac tambahan

$$= \text{Rp } 10.211.340 - \text{Rp } 238.643$$

$$= \text{Rp } 9.972.697$$

Jadi penghematan biaya operasional pertahun = $\text{penghematan biaya operasional perbulan} \times 12 \text{ bulan}$

$$= \text{Rp } 9.972.697 \times 12 \text{ bulan}$$

$$= \text{Rp } 119.672.364$$

V. SIMPULAN

Berdasarkan dari hasil analisa dan beberapa pengujian pada tugas akhir ini, dapat diambil kesimpulan bahwa:

. Kesimpulan

- 1) Intensitas Konsumsi Energi (IKE) listrik pada gedung Telkom, masuk kategori "cukup efisien" dengan $\text{IKE} = 147,90 \text{ kWh/m}^2/\text{tahun}$, nilai IKE standard dari Peraturan Menteri ESDM no 13 Tahun 2012.
- 2) Pada penggunaan AC Central Chiller di gedung Telkom energi listrik yang di gunakan sebesar = 58% dari penggunaan seluruh gedung $193.022 \text{ kWh/bulan}$ dan AC Central Chiller $113.255,7 \text{ kWh/bulan}$
- 3) Potensi Penghematan energi yang di dapat dari jam operasional penyalaan yang dari jam 07.00 diubah jam penyalaan jam 07.30 di peroleh energi penghematan = $208,57 \text{ kWh}$ dari kategori "Cukup efisien" menjadi "Efisien" dengan IKE sebesar $144,07 \text{ kWh/m}^2/\text{tahun}$ nilai IKE standard dari Peraturan Menteri ESDM no 13 Tahun 2012..
- 4) Potensi Penghematan energi di jam lembur pada hari senin sampai jum'at di jam kerja jam 17.00 sampai 19.00, dengan mengganti operasional AC Central Chiller ke AC Split, penghematan yang di dapat $6.418,8 \text{ kWh/bulan}$ dan, $77.025,6 \text{ kWh /tahun.}$, dengan invest kembali dari AC pengganti sampai 3bulan 9hari.
- 5) Pada peralatan AHU, AHU bekerja terus tanpa mengetahui suhu dan kelembapan di ruangan dikarenakan tidak ada alat controlnya.

UCAPAN TERIMA KASIH

Saya ucapkan terimakasih kepada Fakultas Teknik Industri, dan kedua dosen pembimbing saya, teman seperjuangan angkatan 2014 Teknik Elektro, dan Kedua Orang Tua saya yang telah mendukung dalam kelancaran mengerjakan Tugas Akhir

DAFTAR PUSTAKA

- [1] A. Suryadi, "AUDIT KONSUMSI ENERGI LISTRIK DI GEDUNG BANK BUKOPIN," *Andri suryadi*, 2009.
- [2] A. P. Yunanto *et al.*, "PENDINGIN UDARA KAMAR DI PATRA JASA CONVENTION."
- [3] A. Rianto, "audit energi dan analisis peluang penghematan konsumsi energi pada sistem pengkondisian udara di hotel santika primier semarang," 2007.
- [4] kholistinangsih dan broto atmaji Watiningsih,T., "pembangkit emergi listrik," pp. 5–23, 2014.
- [5] J. Untoro, H. Gusmedi, and N. Purwasih, "Audit Energi dan Analisis Penghematan Konsumsi Energi pada Sistem Peralatan Listrik di Gedung Pelayanan Unila."
- [6] S. Amanat, P. Menteri, and P. P. Listrik, "Panduan Penghematan Energi di Gedung Pemerintah Panduan Penghematan Energi di Gedung Pemerintah," no. 13, 2012.
- [7] eko johan, "analisis dan penghematan energi," 2008.
- [8] D. F. Marthenia, "PERANCANGAN SISTEM PENGKONDISIAN UDARA UNTUK STUDIO 21 DI PLAZA AMBARRUKMO YOGYAKARTA AIR CONDITIONING SYSTEM DESIGN OF STUDIO 21 IN AMBARRUKMO PLAZA," 2007.
- [9] E. manual book Data, "Pathfinder Air-Cooled Single-Screw Chiller / Heat Pump."
- [10] I. Definisi, "Tata cara perancangan sistem ventilasi dan pengkondisian udara pada bangunan gedung .," pp. 1–55, 2001.
- [11] S. N. Indonesia and B. S. Nasional, "Prosedur audit energi," 2011.