

В.Я. Ромашко, Л.М. Батрак, О.О. Абакумова

РЕГУЛЮВАЛЬНІ ХАРАКТЕРИСТИКИ ІМПУЛЬСНОГО РЕГУЛЯТОРА ПОНИЖУВАЛЬНОГО ТИПУ, ЩО ЗАРЯДЖАЄ АКУМУЛЯТОР ВІД СОНЯЧНОЇ БАТАРЕЇ

Розглянуто підходи до визначення регулювальних характеристик імпульсного регулятора напруги понижувального типу, джерелом живлення якого є сонячна батарея, а навантаженням – акумулятор. Проаналізовано залежність регулювальних характеристик регулятора від типу вихідної характеристики джерела електроживлення з урахуванням нелінійності його внутрішнього опору. Запропоновано методика визначення регулювальної характеристики регулятора для заданого виду вихідної характеристики джерела, з урахуванням можливості виникнення режиму переривчастого струму в його індуктивності. Розроблено рекомендації щодо забезпечення можливості передавання максимально можливої потужності від сонячної батареї до акумулятора. Бібл. 8, рис. 4.

Ключові слова: імпульсний регулятор, регулювальна характеристика, сонячна батарея, акумулятор, внутрішній опір.

Рассмотрены подходы к определению регулировочных характеристик импульсного регулятора напряжения понижающего типа, источником питания которого является солнечная батарея, а нагрузкой – аккумулятор. Проанализирована зависимость регулировочных характеристик регулятора от типа выходной характеристики источника электропитания с учетом нелинейности его внутреннего сопротивления. Предложена методика определения регулировочной характеристики регулятора для заданного вида выходной характеристики источника, с учетом возможности возникновения режима прерывистого тока в его индуктивности. Разработаны рекомендации по обеспечению возможности передачи максимально возможной мощности от солнечной батареи к аккумулятору. Библ. 8, рис. 4.

Ключевые слова: импульсный регулятор, регулировочная характеристика, солнечная батарея, аккумулятор, внутреннее сопротивление.

Вступ. З кожним роком розширюється область застосування нетрадиційних та відновлювальних джерел електричної енергії. Особливістю таких джерел є залежність кількості виробленої ними електричної енергії від зовнішніх умов. Тому, при використанні подібних джерел, застосовують проміжні накопичувані енергії. В якості накопичувача часто використовують акумуляторні батареї [1, 2]. Акумуляторні батареї мають обмежений термін використання, який залежить від забезпечення відповідних режимів їх заряджання та розряджання [3, 4]. Термін використання акумулятора може бути подовжений, якщо не допускати його перезаряджання, а також глибокий розряд. У процесі заряджання акумулятора бажано мати можливість регулювати струм заряду за певним законом [1, 2]. Для забезпечення цих функцій використовують спеціальні пристрої – контролери заряду акумулятора [1, 4]. Однією з складових частин подібних пристроїв є регулятор струму заряджання акумулятора. В якості такого регулятора доцільно використовувати імпульсні регулятори (ІР) напруги. [1, 5, 6]. Як відомо [7] у випадку роботи такого регулятора на акумулятор, він працюватиме в режимі регулювання вихідного струму. У зв'язку з цим такий регулятор може бути використаний для регулювання струму заряджання акумуляторної батареї. За необхідності може бути забезпечений режим відбирання максимальної потужності від джерела.

Найважливішою характеристикою будь-якого регулятора є його регулювальна характеристика. У випадку живлення від традиційних джерел електричної енергії часто припускають, що опір навантаження є значно більшим від внутрішнього опору джерела. Тому при визначенні регулювальних характеристик його не враховують, вважаючи рівним нулю [8]. Нетрадиційні та відновлювальні джерела електричної енергії часто мають обмежену потужність. Їх внутрі-

шній опір та опір навантаження є величинами одного порядку. У таких випадках внутрішній опір джерела суттєво впливатиме на регулювальні характеристики і його обов'язково необхідно враховувати.

В [7] проаналізовано регулювальні характеристики ІР, що працює на акумулятор для випадків, коли джерело живлення є традиційним, а його внутрішній опір близький до лінійного. Однак внутрішній опір нетрадиційних та відновлювальних джерел електричної енергії найчастіше є суттєво нелінійним. У разі використання ІР в якості регулятора струму заряду акумулятора, важливо знати його регулювальні характеристики.

Метою роботи є розробка методики визначення регулювальних характеристик імпульсних регуляторів напруги для випадку, коли внутрішній опір джерела живлення є суттєво нелінійним, а на виході підключено акумулятор. Проаналізуємо регулювальні характеристики ІР понижувального типу для випадку, коли джерелом живлення є сонячна батарея (СБ), а на його виході підключено акумулятор.

Методика визначення регулювальних характеристик. Якщо понижувальний ІР постійної напруги (рис. 1) працює в режимі безперервного струму індуктивності L , середні значення його вхідної та вихідної напруги пов'язані співвідношенням [8]

$$U_{out} = U_{in} t^*, \quad (1)$$

де $t^* = t_{cl} / T$ – відносний час замкненого стану ключа S .

У випадку, коли внутрішній опір акумулятора є значно меншим від внутрішнього опору джерела електроживлення, можна вважати, що вихідна напруга ІР співпадає з напругою акумулятора, тобто $U_{out} = E_a$.

За таких умов вхідна напруга ІР залежатиме від відносного часу t^*

$$U_{in} = U_{out} / t^* = E_a / t^*. \quad (2)$$

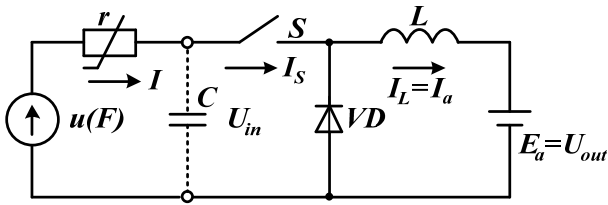


Рис. 1. Імпульсний регулятор понижувального типу, що заряджає акумулятор від сонячної батареї

Якщо джерело вхідної напруги вважати ідеальним ($U_{in} = E$; $r = 0$), ustalений режим роботи ІР буде можливий лише при фіксованому значенні t^*

$$t^* = E_a / E, \quad (3)$$

причому вихідний струм ІР є невизначеним і залежить від попереднього режиму роботи ІР.

Для $t^* > E_a / E$ вихідний струм необмежено зростатиме, а для $t^* < E_a / E$ ІР переходить в режим переривчастого струму індуктивності L .

В реальних джерелах електроживлення, які мають певний внутрішній опір r , вихідна напруга не залишається постійною і змінюється відповідно до їх навантажувальної характеристики. У таких випадках система перебуватиме у стані рівноваги при заданому t^* лише за певним значенням струму I , що споживається від джерела.

Лінійний внутрішній опір джерела. Нехай внутрішній опір r джерела E є лінійним. Тоді його вихідна напруга визначатиметься відомим співвідношенням [8]

$$U = U_{in} = E - I \cdot r. \quad (4)$$

Отже, середнє значення струму, що споживається від джерела E може бути визначене шляхом порівнювання (2) та (4)

$$E - I \cdot r = E_a / t^*,$$

звідки

$$I = \frac{E - E_a / t^*}{r} = \frac{E \cdot t^* - E_a}{r \cdot t^*}. \quad (5)$$

Якщо на вході ІР конденсатор C відсутній ($C = 0$), від джерела E споживатиметься імпульсний струм, середнє значення якого на інтервалі t^* співпадатиме з середнім значенням на періоді струму заряджання акумулятора $I_a = I_L$. Отже, для цього випадку регульовальна характеристика для струму заряджання акумулятора матиме вигляд

$$I_a = \frac{E \cdot t^* - E_a}{r \cdot t^*}. \quad (6)$$

Якщо ж на вході ІР поставити конденсатор C достатню великої ємності ($C \neq 0$), вихідний струм джерела I стає безперервним. У таких випадках середні значення струмів I та I_a будуть пов'язані співвідношенням [7]

$$I_a = I / t^*. \quad (7)$$

Отже, при наявності конденсатора C регульовальна характеристика ІР (рис. 1) матиме вигляд

$$I_a = \frac{E \cdot t^* - E_a}{r \cdot t^{*2}}. \quad (8)$$

Одержані регульовальні характеристики (6) та (8) співпадають з характеристиками отриманими в [8] іншим способом шляхом інших міркувань.

Нелінійний внутрішній опір джерела. Сонячна батарея, як джерело електроживлення, характеризу-

ється суттєво нелінійним внутрішнім опором. Її вихідна напруга залежатиме від зовнішніх умов, а також вихідного струму. За наявності акумулятора E_a на виході ІР, що працює в режимі безперервного струму реактора L , у стані рівноваги обов'язково повинна виконуватись умова

$$U_{SB} = E_a / t^*. \quad (9)$$

Значення напруги обраного акумулятора E_a визначатиме мінімально можливу напругу, за якої ще можливе передавання енергії від СБ (SB) до акумулятора

$$U_{SB \min} = E_a. \quad (10)$$

Відповідно до (9), ІР у цьому режимі роботи буде працювати з $t^* = 1$. У разі зменшення $t^* < 1$, вихідна напруга СБ повинна зростати, що за наявних зовнішніх умов може бути наслідком зменшення її вихідного струму. Отже, у випадку заданої освітленості СБ F , максимальний струм буде відбиратися від неї за умови, що $t^* = 1$. Якщо зменшувати $t^* < 1$, вихідна напруга СБ зростатиме, а вихідний струм буде спадати. За певного значення $t^* = t_{\min}^*$ вихідний струм СБ стає рівним нулю, а вихідна напруга – напрузі холостого ходу U_{oc} . Оскільки для системи, що розглядаємо, обов'язковим є виконання умови (9), можна визначити мінімальний відносний час замкненого стану ключа t_{\min}^* , який відповідатиме роботі СБ в режимі холостого ходу за максимальної освітленості.

$$t_{\min}^* = E_a / U_{oc \max} = E_a^*. \quad (11)$$

Відкладемо на осі напруг типових нормованих вихідних характеристик СБ (рис. 2) напругу обраного акумулятора E_a^* . Ця напруга буде визначати мінімально можливу напругу на виході СБ. Відповідно до наведених характеристик, максимально можлива вихідна напруга СБ відповідає напрузі СБ в режимі холостого ходу за максимальної освітленості F_1 . Для обраного акумулятора з напругою E_a з (11) визначаємо відносний час t_{\min}^* , який відповідатиме вказаному режиму роботи. Якщо тепер паралельно до осі напруг провести вісь відносного часу t^* і відкласти на ній одержані значення $t_{\max}^* = 1$, що відповідає напрузі $U_{SB \min} = E_a$, та t_{\min}^* , яке відповідає напрузі СБ $U_{oc \max}$, одержимо залежності вихідного струму СБ від відносного часу замкненого стану ключа t^* .

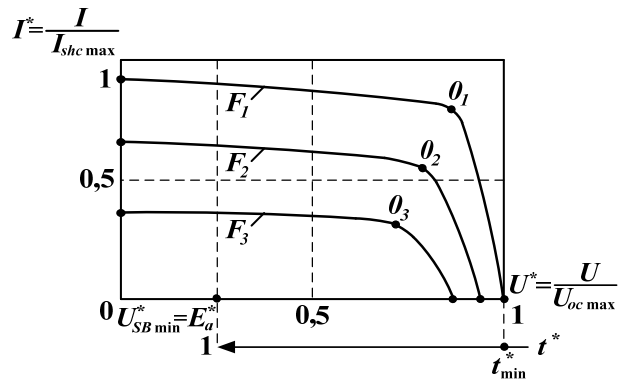


Рис. 2. Типові нормовані вихідні характеристики СБ

Очевидно, що на цих графіках напрямки зростання параметрів t^* та U^* є протилежними.

Для більшої наочності та зручності використання на рис. 3 для випадку $E_a^* = 0,4$ ці ж графіки побудовано із загальноприйнятим напрямком осей системи координат.

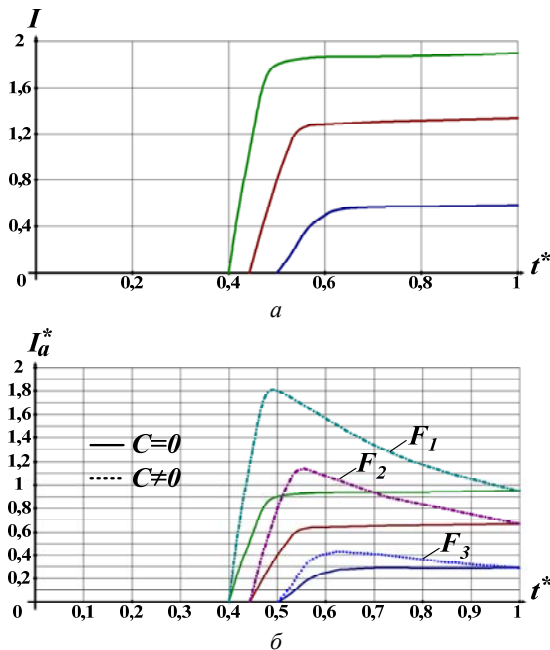


Рис. 3 Регулювальні характеристики: а) струму сонячної батареї; б) струму заряджання акумулятора

На рис. 3,а представлено залежність середнього значення струму СБ від відносного часу t^* , а на рис. 3,б – регулювальні характеристики $I_a^* = f(t^*)$ для випадків відсутності ($C = 0$) та наявності ($C \neq 0$) конденсатора C на виході СБ.

Якщо конденсатор C відсутній ($C = 0$), СБ працюватиме в імпульсному режимі у якому середнє значення струму СБ на інтервалі t^* співпадатиме з середнім значенням струму заряджання акумулятора I_a на періоді T . Тому для цього режиму регулювальні характеристики для струму СБ I (рис. 3,а) і струму заряджання акумулятора I_a (рис. 3,б) співпадатимуть. Однак в такому режимі роботи від СБ не може бути відібрано максимально можливу кількість електричної енергії. Тому такий режим роботи недоцільно використовувати для заряджання акумуляторів від СБ.

Якщо ж на виході СБ поставити конденсатор C достатньо великої ємності ($C \neq 0$), струм СБ стає безперервним, а його середнє значення пов'язане з середнім значенням струму заряджання акумулятора співвідношенням (7). За таких умов від СБ, що працює в точці максимальної потужності (МР), до акумулятора E_a передаватиметься максимально можлива потужність (рис. 3,б).

У випадку зменшення $t^* < t_{MP}^*$, струм заряджання акумулятора I_a швидко спадатиме і при $t^* = t_{min}^*$ він повинен стати рівним нулю. Однак у реальних умовах, за певного значення $t^* = t_{cr}^* > t_{min}^*$, ІР переходить в режим з переривчастим струмом реактора L ,

у якому із зменшенням t^* в діапазоні ($t_{cr}^* \dots 0$) середнє значення струму заряджання акумулятора I_a поступово спадатиме від початкового значення $I_{acr}^* = I_a^*(t_{cr}^*)$ до нуля. Для визначення чисельних значень t_{cr}^* можна використати методику, розглянуту в [7]. Наприклад, у випадку $E_a^* = 0,4$ за максимальної освітленості F_1 , залежно від індуктивності реактора L , чисельне значення t_{cr}^* лежить в діапазоні (0,406 ... 0,41).

На рис. 4 наведено графік регулювальної характеристики $I_a^* = f(t^*)$ з урахуванням можливості виникнення режиму переривчастого струму реактора L . Аналогічний вигляд матимуть регулювальні характеристики і для інших (менших) рівнів освітленості F .

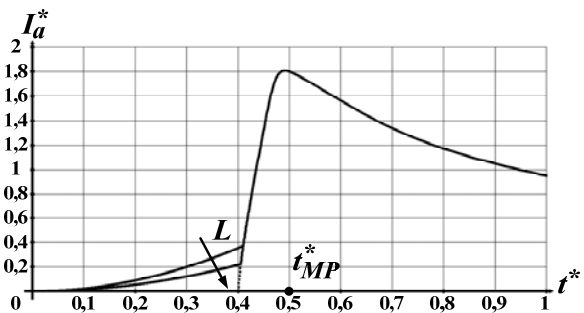


Рис. 4. Регулювальна характеристика струму заряджання акумулятора з урахуванням виникнення режиму переривчастого струму індуктивності L

Аналіз одержаних регулювальних характеристик свідчить про наступне:

- у випадку заряджання акумулятора від СБ з використанням ІР напруги понижувального типу, для забезпечення можливості відбирання від СБ максимальної кількості енергії, на її виході необхідно ставити конденсатор C достатньо великої ємності;
- регулювальні характеристики для струму заряджання акумулятора є суттєво нелінійними;
- із зміною t^* в діапазоні від t_{MP}^* до 0 струм заряджання акумулятора I_a швидко спадає, причому у значній частині цього діапазону ІР працюватиме у режимі переривчастого струму реактора L ;
- із зміною t^* в діапазоні від t_{MP}^* до 1 струм I_a спадатиме більш плавно. ІР працюватиме в режимі безперервного струму реактора L . Однак у цьому випадку діапазон регулювання струму є обмеженим.

Висновки. Розроблена методика визначення регулювальних характеристик імпульсних регуляторів напруги для випадку, коли джерелом живлення є сонячна батарея, а на виході підключено акумулятор, може бути використана і для інших типів відновлювальних та нетрадиційних джерел з нелінійним внутрішнім опором.

СПИСОК ЛІТЕРАТУРИ

- Osaretin C.A., Edeko F.O. Design and implementation of a solar charge controller with variable output. *Electrical and electronic engineering*, 2015, vol. 12, no. 2, pp. 40-50.
- Haq I.N., Leksono E., Iqbal M., Sodami F.X.N., Nugraha, Kurniadi D., Yulianto B. Development of battery management

- system for cell monitoring and protection. *2014 International Conference on Electrical Engineering and Computer Science (ICEECS)*, Kuta, Nov. 2014, pp. 203-208. doi: [10.1109/ICEECS.2014.7045246](https://doi.org/10.1109/ICEECS.2014.7045246).
3. Krieger E.M., Arnold C.B. Effects of undercharge and internal loss on the rate dependence of battery charge storage efficiency. *Journal of Power Sources*, 2012, vol. 210, pp. 286-291. doi: [10.1016/j.jpowsour.2012.03.029](https://doi.org/10.1016/j.jpowsour.2012.03.029).
4. Ashiqzaman M., Afroze N., Hossain J.M., Zobayer U., Hossain M.M. Cost effective solar charge controller using microcontroller. *Canadian Journal on Electrical and Electronics Engineering*, 2011, vol. 2, no. 12, pp. 572-576.
5. Ромашко В.Я. Устройства согласования нагрузки с источником электрической энергии. *Энергосбережение. Энергетика. Энергоаудит*, 2013, № 8 (114), Т. 1, С. 67-74.
6. Vieira J.A.B., Mota A.M. Implementation of a stand-alone photovoltaic lighting system with MPPT battery charging and LED current control. *2010 IEEE International Conference on Control Applications*, Sep. 2010, pp. 185-190. doi: [10.1109/CCA.2010.5611257](https://doi.org/10.1109/CCA.2010.5611257).
7. Ромашко В.Я., Батрак Л.М. Регулювальні характеристики імпульсного регулятора понижувального типу, що працює на акумулятор. *Вісник Національного технічного університету «ХПІ». Серія: Нові рішення у сучасних технологіях*, 2019, № 10 (1335), С. 30-37. doi: [10.20998/2413-4295.2019.10.04](https://doi.org/10.20998/2413-4295.2019.10.04).
8. Гончаров Ю.М., Будьонний О.В., Морозов В.Г., Панасенко В.М., Ромашко В.Я., Руденко В.С. Перетворювальна техніка. Навчальний посібник Ч. 2. – Харків: Фоліо, 2000. – 360 с.

REFERENCES

1. Osaretin C.A., Edeko F.O. Design and implementation of a solar charge controller with variable output. *Electrical and electronic engineering*, 2015, vol. 12, no. 2, pp. 40-50.
2. Haq I.N., Leksono E., Iqbal M., Sodami F.X.N., Nugraha, Kurniadi D., Yulianto B. Development of battery management system for cell monitoring and protection. *2014 International Conference on Electrical Engineering and Computer Science (ICEECS)*, Kuta, Nov. 2014, pp. 203-208. doi: [10.1109/ICEECS.2014.7045246](https://doi.org/10.1109/ICEECS.2014.7045246).
3. Krieger E.M., Arnold C.B. Effects of undercharge and internal loss on the rate dependence of battery charge storage efficiency. *Journal of Power Sources*, 2012, vol. 210, pp. 286-291. doi: [10.1016/j.jpowsour.2012.03.029](https://doi.org/10.1016/j.jpowsour.2012.03.029).
4. Ashiqzaman M., Afroze N., Hossain J.M., Zobayer U., Hossain M.M. Cost effective solar charge controller using microcontroller. *Canadian Journal on Electrical and Electronics Engineering*, 2011, vol. 2, no. 12, pp. 572-576.
5. Romashko V.Y., Matching device load from the source of electrical energy. *Energy saving. Power engineering. Energy audit*, 2013, no. 8 (114), vol. 1, pp. 67-74.
6. Vieira J.A.B., Mota A.M. Implementation of a stand-alone photovoltaic lighting system with MPPT battery charging and LED current control. *2010 IEEE International Conference on Control Applications*, Sep. 2010, pp. 185-190. doi: [10.1109/CCA.2010.5611257](https://doi.org/10.1109/CCA.2010.5611257).
7. Romashko V., Batrak L. Regulation characteristics of the step-down switching regulator which operates on a rechargeable battery. *Bulletin of the National Technical University «KhPI» Series: New solutions in modern technologies*, 2019, no. 10 (1335), pp. 30-37. doi: [10.20998/2413-4295.2019.10.04](https://doi.org/10.20998/2413-4295.2019.10.04).
8. Goncharov Y.P., Budonny O.V., Morozov V.G., Panasencko M.V., Romashko V.Y., Rudenko V.S. *Peretovuyvalna tehnicala. Navchalnyi posibnyk. Ch. 2* [Power conversion equipment. Part 2]. Kharkiv, Folio Publ., 2000. 360 p.

Надійшла (received) 29.11.2019

Ромашко Володимир Якович¹, д.т.н., проф.,
Батрак Лариса Миколаївна¹, к.т.н., доц.,
Абакумова Олена Олегівна¹, к.т.н., доц.,
¹ Національний технічний університет України
«Київський політехнічний інститут імені Ігоря Сікорського»,
03056, Київ, пр. Перемоги, 37,
тел/phone +380 44 4068234,
e-mail: volodymyr.romashko@gmail.com,
batrakln@gmail.com, e.o.abakumova@gmail.com

V.Ya. Romashko¹, L.M. Batrak¹, O.O. Abakumova¹
¹ National Technical University of Ukraine «Igor Sikorsky Kyiv Polytechnic Institute»,
37, Prospect Peremohy, Kyiv-56, 03056, Ukraine.

Regulatory characteristics of the step-down switching regulator which charges the battery from the solar battery.

Problem. An important element of autonomous power sources, built on the basis of solar batteries, is a battery, operating in a buffer mode. To extend the period of its use, it is necessary to ensure the appropriate modes of its charging and discharging, by regulating the charging and discharge currents. To ensure that maximum power can be transferred to the load in various operating modes, a matching switching regulator is included between the solar battery and the load. In the case of its application, it becomes possible to simultaneously regulate the charging current of the battery. For the most effective regulation of this current, it is necessary to know the regulatory characteristics of the regulator. **Goal.** The aim of the work is to determine and analyze the regulatory characteristics of the switching voltage regulator step-down type, which charges the battery from the solar battery. **Methodology.** Using the theory of switching voltage regulators, a relationship between the output characteristic of the source and the regulatory characteristic of the regulator are established. The graphs of the regulatory characteristics are carried out by the graphoanalytical method. **Results.** The dependence of the output current of the solar battery, from well as the current of the charged battery, on the relative time of the closed state of the key of the switching regulator are analyzed. A technique for constructing the regulatory characteristics of a switching regulator for a given type of output characteristic of a power source and operating voltage of a battery is proposed. For typical output characteristics of the solar battery, graphs of the regulatory characteristics of the switching regulator for various levels of illumination of the solar battery are constructed. When constructing the regulatory characteristics, the possibility of an intermittent current mode in the inductance of the switching regulator is taken into account. **Originality.** The results obtained make it possible to take into account the influence of the internal resistance of the power supply, in particular, substantially nonlinear, on the regulatory characteristics of the switching regulator. **Practical value.** The proposed technique can be used to determine the regulatory characteristics of other types of regulators, the power source of which has a non-linear output characteristic. Using the obtained regulatory characteristics, it is possible to determine the conditions under which maximum power will be transmitted from the solar battery to the battery. These characteristics can be used in the elaboration of solar battery charge controllers. References 8, figures 4.

Key words: switching regulator, regulatory characteristic, solar battery, battery, internal resistance.