

La información como fuente de competitividad y competencia de las pequeñas y medianas empresas

José Melchor Medina Quintero*

Norma Angélica Pedraza Melo**

Demián Ábrego Almazán***

Resumen

En esta investigación se analiza el grado de influencia que tiene el uso de la administración de la información (AI) y de la tecnología de información (TI) en la competitividad y competencia de las pequeñas y medianas empresas, que proporcione una guía de acción para la mejor utilización de la tecnología y de los datos generados en este tipo de instituciones. El estudio empírico se lleva a cabo en la región centro del estado de Tamaulipas (México) por medio de un cuestionario y del análisis de regresión. Los resultados muestran un impacto positivo que tienen en la competencia (principalmente en el liderazgo en innovaciones y seguimiento de competidores) por parte de la AI y la TI. Caso contrario es la competitividad, que no se está viendo favorecida por estos dos últimos factores.

Abstract

This research analyzes the degree of influence that the use of information technology (IT) and information management (IM) has on the small and medium-sized enterprises in terms of their ability to face their competitors and competitiveness in the market in which they are, that may provide a course of action for the best use of the data and information generated in these institutions. The empirical study is carried out in the central region of the state of Tamaulipas (Mexico), by means of a questionnaire and analyzed by using regression analysis. The results show that companies receive sufficient support from IM and IT to face competition (leadership in innovations and competitors track). In opposite way, they need to paid attention to competitiveness.

Palabras clave: información, tecnología, competitividad, competencia.

Keywords: information, technology, competitiveness, competition.

* Universidad Autónoma de Tamaulipas. Correo electrónico: jmedinaq@uat.edu.mx

** Universidad Autónoma de Tamaulipas. Correo electrónico: napedraza@uat.edu.mx

*** Universidad Autónoma de Tamaulipas. Correo electrónico: dabrego@uat.edu.mx

Introducción

Desde el inicio de la era computacional, allá por la década de 1940, la tecnología ha sido uno de los factores más importantes para el desarrollo del hombre y de las organizaciones, que además con la industrialización del siglo XX y con la revolución informática de Internet, es crítico que, junto con los individuos, se integren y adopten las nuevas tecnologías de información.

En las organizaciones es posible identificar diferentes percepciones asociadas a la información: como recurso (Davenport y Prusak, 2001), como producto, como proceso (Choo, 1998) y como capacidad organizacional (Marchand, Kettinger y Rollins, 2002); es decir, las necesidades de información surgen de problemas, incertidumbres y ambigüedades encontradas en situaciones y experiencias organizacionales e individuales específicas.

Emergen de esta manera preguntas del tipo: ¿qué es necesario saber? ¿Por qué es necesario saberlo? ¿Cuál es el problema? ¿Qué se sabe hasta ahora? ¿Qué se espera saber? ¿Cómo se necesita saber? ¿En qué forma se necesita saber? A partir de estas interrogantes surgen dos conceptos, a) el de trabajadores del conocimiento, que si bien no son los únicos, son los dominantes en las demandas de la sociedad de la información, y b) el de administración del conocimiento; esto último, de acuerdo con Bueno (2000), refleja la dimensión formal y operativa de la manera de crear, difundir y evaluar el conocimiento entre los miembros de la organización y también con otros agentes sociales relacionados.

Se debe dejar en claro que las inversiones en TI no tienen un impacto inmediato o valor agregado en las empresas, por lo que se verá reflejado en la rentabilidad futura (Leckson-Leckey, Osei y Harvey, 2011), es decir, los beneficios reales no se verán de inmediato en la contabilidad, sino en el mayor número de clientes, su satisfacción, procesos de negocios más óptimos, rendimiento del personal, comunicación eficiente con proveedores, clientes, gobierno, entre otros aspectos. Incluso Lavon y Todd (2011) indican que cuando una empresa toma la iniciativa en TI, los beneficios de ventaja competitiva serán relativos, hasta que los competidores en el mercado adopten también este tipo de actividades.

Porque se ha encontrado que la TI incrementa las ventas, se proporciona acceso a más clientes, se mejora la relación con ellos, mayor eficiencia en los procesos de negocios, en la reducción de costos, entre otros. Sin embargo, la administración eficiente de la información es un tema pendiente para todos los involucrados en estos procesos, ya sean directivos, gerentes, personal de informática o los

propios usuarios que hacen uso día con día de la información generada en las organizaciones.

Así, el objetivo de esta investigación consiste en determinar el grado de influencia que tiene el uso de la administración de la información y la tecnología de información en el desempeño organizacional en la forma de competitividad y competencia de las pequeñas y medianas empresas. Dicho estudio se lleva a cabo en la zona centro del estado mexicano de Tamaulipas.

Para alcanzar dicho objetivo se llevó a cabo la revisión de la literatura, lo que permitió determinar las hipótesis y un cuestionario para el trabajo cuantitativo. Se desarrolló un trabajo empírico en empresas comerciales, de servicios e industriales, del cual surgen los resultados y posteriormente las conclusiones y las principales aportaciones al conocimiento.

Revisión de la literatura

Competitividad

La ventaja competitiva es un fenómeno que ocurre cuando una empresa experimenta que su rentabilidad es superior a la de la competencia (Lavon y Todd, 2011). La información y el conocimiento se manifiestan como factores de incidencia notable para las organizaciones en la concepción y persistencia de ventajas competitivas, y el obtener esa ventaja depende de su capacidad para descifrar rápidamente cuál es el valor de un producto o servicio desde el punto de vista del cliente (Cornella, 1994). Por ejemplo, la correcta administración de datos y uso de la tecnología de información provee a las organizaciones la oportunidad de activar sus nuevas estrategias competitivas o el problema de reacción de sus competidores como una reestructuración de la industria. No obstante, la empresa no consigue ventajas competitivas por disponer de más computadoras, sino por saber usarlas, o más concretamente, por aplicar estratégicamente la información generada en ellas.

Existen muchos estudios que indican que la TI no es una fuente de competitividad; sin embargo, en el estado del arte existen un número importante de ejemplos que demuestran cómo la tecnología ha ayudado a la innovación, la productividad, la eficiencia, la toma de decisiones, la satisfacción, etc., que se redondea en general en ganar la ventaja competitiva añorada por las organizaciones. También, según Matthews (2007), la TI puede emplearse para incrementar

la competitividad si permite a los negocios crear nuevos empleos, incrementar la productividad y las ventas a través del acceso a nuevos mercados y eficiencia administrativa.

Las ventajas competitivas de usar las TI por las pymes compensa los desafíos que deben enfrentar las organizaciones hoy en día, como costos, impuestos, entre otros; para ello, Porter y Millar (1985) explican las tres maneras de cómo la TI puede afectar la competitividad: a) cambiando la estructura de la industria; b) apoyando la estrategia de costos y de diferenciación, y c) creando oportunidades de generar nuevos negocios dentro de los ya existentes. Además, Lavon y Todd (2011) indican que las organizaciones que se niegan a invertir en TI perderán una buena cantidad de oportunidades para mejorar la eficiencia y la efectividad, y si operan en un ambiente competitivo, que a final de cuentas es la tendencia de la globalización, fallarán en el intento de poder competir en el mercado en el cual operan.

Por otra parte, el conocimiento y la información son dos motores que ayudan a la competitividad y a la supervivencia de cualquier institución en el mundo. Para dar una idea de la situación prevaleciente, México ocupa el lugar 58 en competitividad de acuerdo con el Foro Económico Mundial celebrado en el año 2011 (Sala-I-Martin, Bilbao-Osorio, Blanke, Drzeniek y Geiger, 2011), es decir, se está en una situación preocupante porque las empresas mexicanas no son lo suficientemente competitivas para poder ocupar los lugares privilegiados a nivel mundial y a la par conlleven a la mejora sustancial desde el punto de vista económico y social del país, porque además, de acuerdo con el Instituto Mexicano de la Competitividad (<https://imco.org.mx/es/ranking/estados>) la zona en estudio de la presente investigación ocupa el lugar 53 de un total de 86 ciudades en el país.

Una TI nueva normalmente es justificada por el mejor rendimiento de la información que mejora la toma de decisiones y por ende la competitividad, y el rendimiento organizacional que ha de considerar tanto medidas de carácter financieras como de rendimiento operacional (no financieras), tales como participación de mercado, introducción de nuevos productos/servicios, calidad de los productos, eficacia del *marketing*, mejoramiento de la reputación, flexibilidad y rapidez de las operaciones y productividad (Marchand et al., 2002). Daft (2004), desde la perspectiva de procesamiento de la información, enfatiza el diseño organizacional en términos de facilitar los flujos verticales y horizontales de información de forma de alcanzar los objetivos de la organización.

Es indiscutible la necesidad de las pymes por abordar el concepto de competitividad que les permita no sólo enfrentar a la competencia, sino también para prevalecer a través del tiempo.

Competencia

Para fines de este estudio la competencia es aquella situación en donde dos entes económicos (empresas) están en una *pelea* constante por vender sus productos y servicios en el mercado. Es por ello que las tecnologías de información se han vuelto un tema recurrente en las organizaciones para tratar de obtener ventajas competitivas y contrarrestar la fuerza de los oponentes.

Se ha hecho investigación del impacto de las inversiones en TI para su desempeño en los negocios (Loukis y Sapounas, 2008) y para el manejo de la información; no obstante, al menos en México y en Tamaulipas no ha sido esto del todo aprovechado por las instituciones, por lo que las erogaciones en tecnología siguen creciendo de una manera desmedida y desafortunadamente sin recibir muchos beneficios a cambio. A manera de ejemplificar: en el sector financiero, de acuerdo con Hauswald y Márquez (2003), el mejor proceso de la información dirige a que la inversión hecha permita ser más productivo. Aunque es preciso señalar que el costo de la información se incrementa con la exactitud (Christen, 2005); sin embargo, la TI puede ayudar a tomar decisiones oportunamente y a mantener una rápida comunicación en el ambiente competitivo en el cual vive la empresa.

Los progresos tecnológicos han afectado la producción y disponibilidad de información; de acuerdo con Dell'Aricca y Márquez (2008), ha servido para cambiar la naturaleza de competencia de los mercados, porque una empresa rica en información de los usuarios puede dirigir a incrementar la competencia en el mercado, la reducción en precios así como el contrarrestar a la competencia.

Prahalad y Hamel (1990) reconocen tres elementos centrales para la competencia que deben ejercer los ejecutivos:

- Proveer un acceso potencial a una amplia variedad de mercados.
- Permitir una contribución significativa a los beneficios percibidos por los clientes de los productos/servicios.
- Dificultar la imitación por parte de los competidores.

Así también, diversos estudios se enfocan en la rivalidad de la competencia y sus competidores (Loukis y Sapounas, 2008), pero es preciso verlo desde otros puntos de vista, como en el caso de la teoría de Michael Porter o las teorías existentes como la clásica, la neoclásica y la austriaca. De la misma manera, debido a las imperfecciones del mercado y al retraso en el procesamiento de información de algunas empresas, quien lo hace bien la convierten en una ventaja de oportunidad con altas ganancias (Dewan y Mendelson, 1998), considerando que la competencia incrementa la intensidad de la demanda de información, sobre todo la contable (Krishnan, 2005). Para ejemplificar, los bancos adquieren información para suavizar los préstamos de la competencia y extender su mercado (Hauswald y Márquez, 2006), por lo que una infraestructura superior de TI puede ofrecer una mayor ventaja competitiva a las empresas. En ese sentido, según Dewan y Mendelson (1998) la TI es costosa, pero para la competencia se duplicará al tratar de alcanzar a esa organización que tiene buena base tecnológica instalada, en decir, en palabras de Prahalad y Hamel (1990), que con fin de afrontar a la competencia las empresas requieren repensar sus procesos y crear productos que los clientes no hayan imaginado, por medio de la innovación.

Administración de la información

La aparición de la información como factor productivo y motor de desarrollo ya se está haciendo evidente en la sociedad (Simon, 2001), donde cada vez se dedica mayor cantidad de tiempo y recursos, tanto de forma directa como indirecta, a su tratamiento (Arjonilla y Medina, 2002) para el desarrollo y entrega de reportes, adquisición de datos, y transferencia y carga (Shin, 2001), trayendo como consecuencia que el valor de la TI dependa enormemente de los tipos de datos usados (Hitt y Brynjolfsson, 1996). Actualmente la TI en forma de sistema de información de una empresa ha de tratar una gran cantidad de datos y proporcionar información, con diferentes estructuras, a múltiples tomadores de decisiones dentro de la empresa, y es por ello que el papel de la informática pasa a ser fundamental.

La AI puede definirse como la coordinación económica, eficiente y efectiva de la producción, control, almacenamiento, recuperación y diseminación de la información de fuentes internas y externas, con el fin de mejorar el desempeño en la organización (Best, 2010), cuando se sabe que la mayoría de las empresas dependen de la TI para el manejo exacto y oportuno de la información; para ello

es necesario que las áreas críticas de almacenamiento y transferencia de información sean definidas con precisión (Best, 2010). Porque en las organizaciones se genera una gran cantidad de información, de tal forma que existe una subutilización muy marcada; incluso los datos recibidos por los usuarios tienden a estar incompletos e inexactos, mientras los costos de su producción se mantienen altos (Corsar, 2011), ya que la utilización óptima de la información puede contribuir a la efectividad organizacional, y su impacto está constantemente oculto hasta que se remueve o se pierde (Oppenheim, Stenson y Wilson, 2004), es decir, la información tiene sentido sólo cuando alguien la usa para algo.

La aparición de la información como factor productivo y motor de desarrollo ya se está haciendo evidente en la sociedad, donde cada vez se dedican más tiempo y recursos de forma directa e indirecta a su tratamiento, para el proceso y entrega de reportes, adquisición de datos y transferencia y carga, lo que trae como consecuencia que el valor de la TI dependa enormemente de los tipos de datos usados. En este sentido, Hitt y Brynjolfsson (1996) encontraron que las inversiones en TI fueron asociadas con el incremento de la productividad de los trabajadores que utilizaron la información.

En suma, la AI es el *corazón* de muchas empresas, las cuales han incrementado el uso de la TI para almacenar y recuperar documentos y conocimiento codificado para apoyar la gestión y compartir el conocimiento tácito y explícito (OCDE, 2004). Sin lugar a duda la información cumple un rol crucial al facilitar el proceso de intercambio en la cadena de valor como parte de la estrategia del negocio (Davenport, 1997), ya que los usuarios la necesitan para entender el significado de los datos (English, 2001) y virtualmente todos en la empresa (operadores, ejecutivos) usan información para producir otra nueva; no obstante, de acuerdo con Best (2010), los sistemas para la administración de la información deben tomar en cuenta la necesidad del control, el valor, la medición del flujo de información y auditar los sistemas con sus procesos.

Wang, Lee, Pipino y Strong (1998) plantean cuatro principios que sustentan su visión de la AI como un producto: a) entendimiento de las necesidades de información de los clientes; b) administración de procesos de producción de información bien definidos; c) administración del ciclo de vida de los productos de información, y d) disponibilidad de un director de producto orientado a la administración de los procesos de información y los productos de información resultantes.

Indudablemente la información es un componente intrínseco en casi todas las actividades de la organización, al punto de tornarse transparente, dado que es la vía por medio de la cual las personas expresan, representan, comunican y comparten sus conocimientos, por lo que el papel del administrador de la información incluye partes del tradicional control de documentos y la coordinación e ingeniería de datos (Corsar, 2011). Marchand et al. (2002) destacan que es el uso de la información lo que incide en la creación de valor del negocio por medio de cuatro prioridades estratégicas: a) minimizando riesgos financieros, comerciales y operacionales; b) reduciendo costos de transacciones y procesos; c) agregando valor a clientes y mercados, y d) creando nuevas realidades por medio de la innovación.

Como puede apreciarse, la AI es una tendencia de las tecnologías de información que está impactando o lo hará en el corto plazo a todo tipo de negocios. Por tal motivo las organizaciones deberán empezar a generar sus estrategias de creación y aplicación de esta nueva forma de competir, no sólo a nivel local sino también a nivel nacional y mundial.

Después de revisar la literatura en cuanto a las variables dependientes y esta primera independiente, en seguida se presentan las hipótesis de trabajo:

- H₁. El uso de la administración de la información se relaciona con mayores niveles de competitividad de las pymes.
- H₂. El uso de la administración de la información permite hacer frente de una forma más eficiente a la competencia de las pymes.

Tecnologías de información

Es ampliamente aceptado que la TI está transformando la naturaleza de la práctica de los negocios, su cadena de valor, sumando plusvalía a las instituciones. De igual manera, las nuevas tecnologías están emergiendo en la industria del *software* para volver rápidamente obsoletos los productos informáticos, lo que conlleva al cambio necesario o a constituir un impedimento severo. Este crecimiento ha sido en grandes magnitudes tanto en capacidad como en velocidad desde la década de 1960, respondiendo así a las nuevas necesidades de los usuarios en la forma de incremento de conocimiento y productividad. Las TI son vistas como herramientas usadas por los individuos para elaborar sus tareas, siendo objetivo de cualquier inversión la estrategia de negocios.

La conceptualización de la TI para este estudio se define como todas las formas de tecnología utilizada para crear, almacenar, intercambiar y usar información en sus varias modalidades (datos de negocio, conversaciones de voz, imágenes, películas, presentación de multimedia y otras formas).

La TI se traduce en una ventaja competitiva y muchas de las veces como una herramienta para manejar el cambio en las estrategias de negocio y los procesos corporativos internos. También se ha notado que las promesas de la TI no se han realizado, y la *paradoja de la productividad* se ha cuestionado seriamente, en especial por la inversión hecha en las organizaciones en computadoras y tecnología en espera de una sustancial recompensa (Hitt y Brynjolfsson, 1996), para mejorar el desempeño, mejorar la toma de decisiones, ganar ventaja competitiva y por la incidencia que ejerce en la estrategia (Davenport, 2002). Incluso Leckson-Leckey et al. (2011) agregan que la TI ayuda a los directivos y trabajadores a analizar problemas, visualizar asuntos complejos y crear nuevos productos. No obstante, hay investigadores que no lo consideran así; en este caso, el Premio Nobel de Economía, Robert Solow (1987), escribió “miramos la era de las computadoras en todas partes, menos en las estadísticas de productividad (*we see the computer era everywhere except in the productivity statistics*)”.

Lo sorprendente de la paradoja es que justo cuando la tecnología suma grandes cantidades de dinero en inversiones, no ha respondido a las necesidades fundamentales de la empresa; aunque existen estudios como el de Brynjolfsson y Hitt (1995), quienes encontraron evidencia de que las compañías que usaron TI para el ahorro de costo en mano de obra fueron más exitosas en comparación con sus competidores, al aumentar la productividad; al igual que lo encontraron Banker, Chang y Kao (2002), en Taiwán la productividad creció principalmente por la acumulación de capital humano y capital de TI (Chang, Chen, Duh y Li, 2011); y Leckson-Leckey et al. (2011) encontraron que los bancos con altos niveles de inversión en TI incrementan el retorno de su inversión y de sus activos.

Es sabido que el desempeño del mejoramiento de la TI puede no materializarse por diversas razones: no elimina las excepciones, los procesos organizacionales cambian, no es la única que afecta el desempeño, entre otras. Para esto, desde la década de 1990 Scott-Morton (1991) propone diversas razones del porqué el avance de las TI no se ha traducido en mejoras de las variables tradicionales con las que se mide el éxito de una empresa (productividad y rentabilidad):

- No son inmediatamente visibles (ejemplo: reservas de avión).
- No son capturables por la empresa (ejemplo: cajeros automáticos).

- La implantación de la TI no ha respondido a las necesidades fundamentales de la empresa (ejemplo: escaso retorno de la inversión).
- El entorno de la empresa se hace cada vez más difícil.
- El impacto de la TI es escaso si su aplicación no viene acompañada de cambios en la organización de la empresa.
- Se puede agregar el resultado de la alta velocidad de procesamiento de las computadoras y la infraestructura de TI, lo cual reduce el tiempo de atención a cada usuario interno y externo.

Asimismo, mientras existe un consenso general entre los practicantes acerca de que la alineación de las TI y los negocios es necesaria; el camino para lograrla no es claro por completo. Esto es porque las estrategias de negocios se definen primero y las operaciones y las estrategias de apoyo, incluidas las tecnologías, se alinean a ellas, es decir, para conseguir una integración real entre TI y estrategia de negocio es necesario que el propio proceso de formulación de la estrategia incorpore ingredientes de TI de la misma forma que lo hace con otras funciones (mercadotecnia, producción, control, etcétera). Y de acuerdo con Peak, Guynes y Kroon (2005), esta alineación involucra el buen uso de las decisiones de los recursos de TI para la obtención de los objetivos de negocios estratégicos (anticipación a los requerimientos futuros), tácticos (localización de recursos) y operativos (logro de eficiencia y efectividad) de la organización.

Después de revisar la literatura en cuanto a las variables dependientes y la independiente TI, ahora es preciso plantear las hipótesis de trabajo para esta variable:

- H₃. La tecnología de información influye para que las pymes alcancen mayores niveles de competitividad.
- H₄. La tecnología de información influye para que las pymes enfrenten eficientemente la competencia.

Método

La tecnología y la información están cumpliendo un papel crucial en el desempeño de las organizaciones, y algunos investigadores han adoptado una hermenéutica crítica para examinar su uso e implementación; consecuentemente, se

seleccionan para estudiar a pymes que hacen uso de tecnología para analizar su desenvolvimiento en cuanto a la ganancia de competitividad y competencia.

El proceso seguido para alcanzar el objetivo principal inició con la revisión del estado del arte en cuanto a la AI, la TI, y dos elementos de desempeño organizacional (competitividad y competencia). La definición y operacionalización de las variables se realiza de la siguiente manera:

Dependientes:

- Competitividad (rendimiento financiero, participación de mercado, niveles de innovación en productos/servicios, satisfacción de clientes).
- Competencia (liderazgo en innovaciones, seguimiento a competidores, información de competencia).

Independientes:

- Administración de la información (uso de información estratégicamente, riesgos financieros, comerciales, tecnológicos y legales, participa personal clave, reconocimiento y perfeccionamiento continuo de procesos de información).
- Tecnologías de información (eficiencia en operaciones, relacionar procesos y personas, pronosticar tendencias del mercado, administrar información externa e interna, defender la posición del mercado).

Acto seguido se diseñó un cuestionario en una escala tipo Likert de cinco puntos, el cual se aplicó a 12 empresas en forma de estudio piloto, lo que aportó como resultado que se eliminaran ítems que no tenían la carga estadística mínima recomendada, quedando al final de la siguiente manera: cuatro para competitividad, tres para competencia, cinco para administración de la información y cinco para tecnologías de información, además de las preguntas de carácter general.

De acuerdo con el Sistema de Información Empresarial Mexicano (<http://www.siem.gob.mx>) a diciembre de 2010, en Tamaulipas se encuentran 961 pymes, y en la zona de estudio 151; desafortunadamente la participación por parte de los directivos y empresarios en este tipo de estudios sigue siendo pobre, de tal suerte que la versión definitiva fue aplicada a 39 empresas (a cada una se le aplicaron dos cuestionarios: 78 cuestionarios válidos para su análisis, 26% del universo de estudio), contestando aquellas personas que hacen uso de la información en forma cotidiana, como el gerente general o dueño y la persona encargada del departamento de sistemas.

Dicho instrumento se les dejó en promedio una semana para que tuvieran la libertad y el tiempo suficiente para que lo contestaran de la mejor manera posible. Los negocios analizados representan todo tipo de empresas en un estudio transversal. Posteriormente, con base en los datos recolectados, se desarrolló el análisis de resultados esencialmente con estadística descriptiva y análisis de regresión con ayuda del *software* SPSS versión 17.

Resultados

El tamaño de las empresas que respondieron refiere que 10% tienen entre 11 y 20 empleados, 23% cuentan con un promedio de 21 a 30 empleados, el % pertenecen al rango de entre 31 a 50, y 46% corresponden al de 51 a 100 empleados. Respecto al sector de actividades de las empresas estudiadas, se puede apreciar que como una constante no sólo a nivel regional o nacional, sino también a nivel mundial, las del sector servicios predominan en este mercado con 67%.

Después de hacer algunos breves análisis descriptivos, en el cuadro 1 se pueden apreciar los índices de confiabilidad de cada una de las variables medidas con el alfa de Cronbach, en el cual para considerarse aceptable, este valor debe ser mayor a 0.7 (Nunnally, 1978); y de acuerdo con Chin (1998): R (relación) representa los *coeficientes path*, y para ser considerados significativos deberían alcanzar al menos un valor de 0.2 e idealmente situarse por encima de 0.3; y R^2 indica la varianza explicada por la variable dentro del modelo, que debería ser igual o mayor a 0.1, porque valores menores, aun siendo significativos, proporcionan poca información. En el cuadro 1 también se muestra que ambas variables dependientes superan el valor mínimo en R^2 , dando credibilidad a la interpretación que se hará posteriormente.

Cuadro 1
Validación de variables

Variable/constructo	Alfa de Cronbach	Varianza explicada (R^2) individual
Administración de la Información	0.863	No Aplica
Tecnología de información	0.906	No Aplica
Competitividad	0.716	0.161
Competencia	0.717	0.206

Fuente: elaboración propia.

Acto seguido se llevan a cabo los estudios con análisis de regresión con el fin de mostrar los resultados inferenciales. El cuadro 2 indica el resultado de cada una de las cuatro hipótesis planteadas, donde se muestra el nivel de su relación existente así como el nivel de significancia (sig.) obtenido, cuyo valor mínimo para aceptar una hipótesis debe ser igual o menor a 0.05, es decir al menos 95% de confianza.

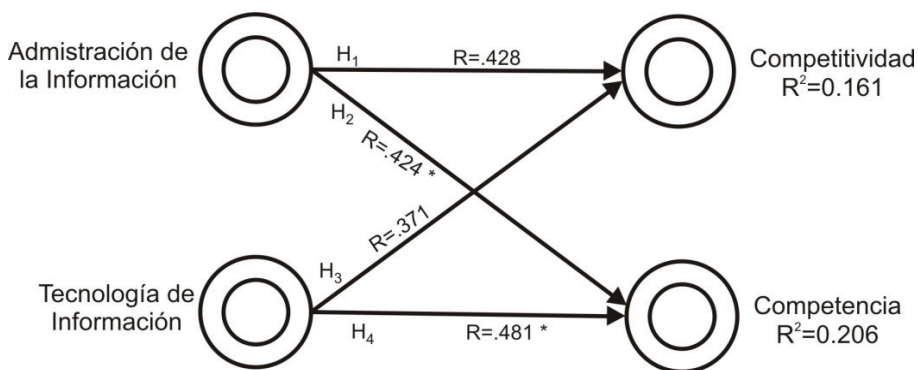
Cuadro 2
Evaluación de hipótesis

Hipótesis	Coefficiente Path (R)	Sig.	Comentario
H1. Administración de la información → competitividad	.428	.168	Rechazada
H2. Administración de la información → competencia	.424 *	.042	Aceptada
H3. Tecnología de información → competitividad	.371	.344	Rechazada
H4. Tecnología de información → competencia	.481 *	.040	Aceptada

Fuente: elaboración propia.

La figura 1 muestra el modelo de investigación evaluado, en el cual se pueden apreciar gráficamente los datos señalados en los cuadros anteriores; asimismo, indica los niveles de correlación entre las variables independientes y dependientes con sus respectivas hipótesis.

Figura 1
Modelo de investigación evaluado



La figura anterior muestra que de las cuatro hipótesis propuestas, dos fueron aceptadas (H_2 , H_4) y dos fueron rechazadas (H_1 , H_3). El análisis provee una fuerte relación entre la administración de la información y tecnología de información con la competencia con relaciones aceptadas y buena confiabilidad ($R = 0.424$, significancia de 0.042 y $R = 0.481$, significancia de 0.040, respectivamente), donde la variable competitividad presenta una varianza explicada (R^2) pobre de 0.161 (16.1%), lo que indica que la relación existe pero no tiene ninguna influencia benéfica en la competitividad con el uso de computadoras y la información que generan.

Se puede interpretar que las pymes están conscientes de la necesidad de la administración y la tecnología creada en la empresa, que ha servido para superar o contrarrestar la competencia en el sentido de dar un seguimiento puntual de información interna y externa, más precisamente de los competidores, y detectar lo que están haciendo, pero sobre todo con el manejo de la información para el aumento de la eficiencia administrativa que generan para crear más alternativas de toma de decisiones y, por ende, en tomar los mejores cursos de acción en su beneficio, además de defender la posición del mercado que se han ganada con el trabajo diario.

Conclusiones

La TI dirige al crecimiento sustentable de las empresas y de la economía; la discusión consiste en conocer si lo hace en la productividad, competitividad, reducción de costos, mejora de estándares, de procesos, entre otros. La meta de esta investigación es determinar el grado de influencia que tienen la AI y la TI en el aprovechamiento organizacional de las pymes en la forma de competitividad y competencia. Se han contestado las hipótesis y con ello en su interpretación se ha dado respuesta al objetivo de investigación establecido. Es necesario aclarar que las empresas en estudio, a pesar de que algunas han alcanzado un estado avanzado en la administración y uso de su tecnología de información, ninguna ha validado empíricamente estas ideas o ha establecido una medida de efectividad para determinar si está administrando y usando adecuadamente su tecnología e información.

Los resultados alcanzados permiten inferir, en tres grandes apartados como aportaciones al conocimiento:

- a) Las pymes hacen uso de la información sin una metodología o de manera sistémica, simplemente están respondiendo a las necesidades del mercado y de la competencia. Desafortunadamente esto sólo se ve reflejado un poco en la competencia, es decir, el uso de la AI y de la TI es básicamente el contar con información precisa para tomar mejores decisiones, ven a la información de calidad como un activo que les ha permitido usarla moderadamente y de cierta manera han reducido los costos en general.
- b) Las pymes bajo estudio tienen una deuda pendiente, que puede ser a la vez una oportunidad de mejorar; estamos hablando de la competitividad, que les permita competir no sólo a niveles regionales o estatales, sino ir más allá y alcanzar los niveles nacionales y mundiales, que a final de cuentas es la tendencia que en corto tiempo será una realidad del mundo globalizado, si no se quiere morir en el intento.
- c) La varianza explicada de 0.206, que es la más alta de las dos variables dependientes, en este caso la competencia, muestra igualmente que hay que mejorar en cuanto al manejo de la administración y las tecnologías de la información generada en las instituciones.

La naturaleza dinámica de la tecnología continúa arrojando preguntas sin resolver que son fuente de futuras investigaciones; además, es necesario invertir más en TI y en capital humano con el fin de mejorar los rendimientos de los empleados. Asimismo, lo encontrado en esta investigación es una muestra de que no se ha podido avanzar en la cuestión de la administración de la información, por lo que el conocimiento es una asignatura pendiente para todos los actores de la sociedad de la información.

Limitaciones. Tiene una aplicación práctica en pymes del noreste de México. Los resultados sólo se pueden generalizar en estas empresas estudiadas. Requiere análisis en otras sociedades con otro tipo de instituciones y con otro tipo de usuarios. Por último, el modelo de investigación no proviene de una teoría sencilla y consolidada de administración de la información y tecnologías de información, especialmente en las pymes.

Referencias bibliográficas

Arjonilla, J., y Medina, J. A. (2002). *La gestión de los sistemas de información en la empresa*. España: Pirámide.

- Banker, R. D., Chang, H., y Kao, Y. (2002). "Impact of information technology on public accounting firm productivity", *Journal of Information Systems*, 16(2), pp. 209-222.
- Best, D. P. (2010). "The Future of Information Management", *Records Management Journal*, 20(1), pp. 61-71.
- Brynjolfsson, E., y Hitt, L. (1995). "The Productive Keep Producing – Successful Companies Support Good Business Plans with Right Information Technologies", *Information Week*, p. 18.
- Bueno, E. (2000). *Capital intelectual: Cuenta y razón*. Madrid: San Lorenzo del Escorial.
- Chang, H., Chen, J., Duh, R. R., y Li, S. H. (2011). "Productivity Growth in the Public Accounting Industry: The Roles of Information Technology and Human Capital", *Auditing. A Journal of Practice & Theory*, 30(1), pp. 21-48.
- Chin, W. W. (1998). "Issues and Opinion on Structural Equation Modeling", *MIS Quarterly*, 2(2), pp. vii-xvi.
- Choo, Ch. (1998). *The Knowing Organization: How Organizations Use Information to Construct Meaning, Create Knowledge, and Make Decisions*. Oxford: Oxford University Press.
- Christen, M. (2005). "Cost Uncertainty is Bliss: The Effect of Competition on the Acquisition of Cost Information for Pricing New Products", *Management Science*, 51(4), pp. 668-676.
- Cornella, A. (1994). *Los recursos de información. Ventaja competitiva de las empresas*. Madrid: McGraw-Hill.
- Corsar, G. (2011). "Improving Information Management", *Chemical Engineering*, marzo, pp. 34-38.
- Daft, R. (2004). *Organization Theory and Design. International Student Edition*. South-Western, Estados Unidos: Thomson.
- Davenport, T. H. (1997). *Information Ecology. Mastering the Information and Knowledge Environment*. Nueva York: Oxford University Press.
- (2002). *Misión crítica. Promesas y riesgos de los sistemas empresariales de información*. México: Oxford University Press.
- Davenport, T. H., y Prusak, L. (2001). *Conocimiento en acción. Cómo las organizaciones manejan lo que saben*. Brasil: Prentice Hall.
- Dell'Aricca, G., y Márquez, R. (2008). "Can Cost Increases Competition? Asymmetric Information and Equilibrium Prices", *The Rand Journal of Economics*, 39(1), pp. 144-162.
- Dewan S., y Mendelson, H. (1998). "Information Technology and Time-Based Competition in Financial Markets", *Management Science*, 44(5), pp. 595-609.
- English, L. P. (2001). "Information Quality Management: The Next Frontier", *American Society for Quality's 55th Annual Quality Conference Proceedings*. Milwaukee, pp. 529-533.
- Hauswald, R., y Márquez, R. (2006). "Competition and Strategic Information Acquisition in Credit Markets", *The Review of Financial Studies*, 19(3), pp. 967-1000.

- Hitt, L. M., y Brynjolfsson, E. (1996). "Productivity, Business Profitability, and Consumer Surplus: Three Different Measures of Information Technology Value", *MIS Quarterly*, 20(2), pp. 121-142.
- Krishnan, R. (2005). "The Effect of Changes in Regulation and Competition on Firms' Demand for Accounting Information", *The Accounting Review*, 80(1), pp. 269-287.
- Lavon, G., y Todd, M. (2011). *Information Technology and Its Role in Creating Sustainable Competitive Advantage*, 6(1). Recuperado de <http://www.jimsjournal.org/pi.html>
- Leckson-Leckey, G., Osei, K. A., y Harvey, S. K. (2011). "Investments in Information Technology (IT) and Bank Business Performance in Ghana", *International Journal of Economics and Finance*, 3(2), pp. 133-142.
- Loukis, E., y Sapounas, I. (2008). "The Effect of Generalized Competition and Strategy on the Business Value of Information Communication Technologies", *Journal of Enterprise Information Management*, 21(1), pp. 24-38.
- Marchand D., Kettinger, W., y Rollins, R. (2002). *Information Orientation: The Best Link to Business Performance*. Oxford: Oxford University Press.
- Matthews, P. (2007). "ICT Assimilation and SME Expansion", *Journal of International Development*, 9(6), pp. 817-827.
- Nunnally, J. C. (1978). *Psychometric Theory*. Nueva York: McGraw-Hill.
- Oppenheim, C., Stenson, J., y Wilson, K. A. (2004). "Studies on Information as an Asset III: Views of Information Professionals", *Journal of Information Science*, 30(2), pp. 181-190.
- Organización para la Cooperación y el Desarrollo Económico (OCDE) (2004). "Digital Delivery of Business Services", *OECD Digital Economy Papers*, núm. 79. OECD Publishing. doi: 10.1787/232751878060
- Peak, D., Guynes, K. A., y Kroon, V. (2005). "Information Technology Alignment Planning – A Case Study", *Information & Management*, 42(3), pp. 619-633.
- Porter, M. E., y Millar, V. E. (1985). "How Information Give you Competitive Advantage", *Harvard Business Review*, 63(4), pp. 149-160.
- Prahalad, C. K., y Hamel, G. (1990). "The Core Competence of the Corporation", *Harvard Business Review*, 68(3), pp. 79-92.
- Sala-I-Martin, X., Bilbao-Osorio, B., Blanke, J., Drzeniek, D., y Geiger, T. (2011). "The Global Competitiveness Index 2011–2012: Setting the Foundations for Strong Productivity", en Schwab, K., *The Global Competitiveness Report 2011-2012*. Suiza: World Economic Forum.
- Scott-Morton, M. S. (1991). *The Corporation of the 1990s. Information Technology and Organizational Transformation*. Oxford: Oxford University Press.
- Shin, N. (2001). "The Impact of Information Technology on Financial Performance: The Importance of Strategic Choice", *European Journal of Information Systems*, 10(4), pp. 227-236.

- Simon, J. C. (2001). *Introduction to Information Systems*. Estados Unidos: John Wiley & Sons.
- Solow, R. M. (1987). "We'd Better Watch Out", *New York Times Book Review*, julio 12. Nueva York.
- Wang, R., Lee, Y., Pipino, L., y Strong, D. (1998). "Manage Your Information as a Product", *Sloan Management Review*, 39(4), pp. 95-105.