

3. Клюка О. М. Скорегований метод розрахунку міцності просторових перерізів попередньо напружених залізобетонних елементів прямокутного профілю з одиночною арматурою при згині з крученням на основі деформаційної моделі. // Нові технології в будівництві: міжвідомчий науково-технічний журнал – К. 2017. – Вип. 32. – С. 74–79.

4. Бамбура А.Н. К построению деформационной теории железобетона стержневых систем на экспериментальной основе. / А. Б. Гурковский – Збірник наукових праць. – К.: НДІБК, 2003. – Вип. 59. – Книга 1. – С. 121–130.

Е.Н. Клюка

Скорректированный метод расчета прочности пространственных сечений предварительно напряженных железобетонных элементов прямоугольного профиля с двойным армированием при изгибе с кручением на основе деформационной модели

Исходя из анализа собственных исследований предложена скорректированная методика определения прочности пространственных сечений предварительно напряженных железобетонных элементов прямоугольного профиля с двойным армированием при изгибе с кручением на основе деформационной модели.

Ключевые слова: *прочность, изгиб с кручением, прямоугольный профиль, пространственное сечение, предварительное напряжение, двойное армирование, деформационная модель.*

L. Kluka

By determining the strength of the spatial section of prestressed concrete rectangular profile cell double reinforcement in bending and torsion-based model of deformation

Based on the analysis of their own research proposed refined method of determining the strength of the spatial sections of reinforced concrete elements usually rectangular profile with a single reinforcement bending with torsion based deformation model.

Key words: *the strength, the spatial section, prestress, rectangular profile, dual reinforcement deformation model.*

УДК 728.98

Г.М. Тонкачєєв

ДОКТ. ТЕХН. НАУК, ПРОФЕСОР

Т.Л. Чебанов

АСИСТЕНТ

М.Р. Хохлячов

СТУДЕНТ

ІНСТИТУТ БУДІВНИЦТВА І АРХІТЕКТУРИ

ТЕХНОЛОГІЯ МОНТАЖУ – ДЕМОНТАЖУ ОГОРОДЖУЮЧИХ КОНСТРУКЦІЙ ПЛІВКОВИХ ТЕПЛИЦЬ

Розглянуто спосіб монтажу та демонтажу плівки блочних теплиць. Показано архітектурно-планувальні та конструктивні рішення сучасних теплиць. На прикладі реального проекту, - тепличного господарства в Чернігівській області наведено технологію виконання робіт.

Ключові слова: *теплиці плівкові, монтаж, демонтаж, пристрій для монтажу, кліпси*

Актуальність. На сьогоднішній день будівництво промислових плівкових теплиць – є одним із ефективних рішень та пропозицій в цій високо-технологічній галузі сільського господарства.

Одна із переваг таких теплиць – можливість виконувати їх демонтаж–монтаж, в разі обґрунтованої необхідності.

Останні дослідження. Питання будівництва та реконструкції теплиць вивчали ряд науковців та спеціалістів в різних інститутах та організаціях. В КНУБА (бувчий КИСИ) на кафедрі технології будівельного виробництва підготовлено декілька кандидатських дисертацій.

В роботі к.т.н. Іваненка П.П. [1] розглянуто технології виконання самих трудоміких процесів, в тому числі монтаж огорожуючих конструкцій. Технологію виконання будівельно-монтажних робіт при реконструкції теплиць досліджено к.т.н. Руденко А.А [2]. Елементи цих досліджень також викладено в роботі [3] в популярній формі.

Також в КНУБА підготовлено довідник по теплицям та тепличним комбінатам [4]. Розглянуто, в тому числі основні характеристики плівкової огорожі для теплиць, наведено способи розрахунків таких споруд.

В Республіці Білорусь (Державна аграрна академія місто Горки Могилевської області) вивчають питання експлуатації плівкових теплиць, в першу чергу з позиції вчених агрономів [5].

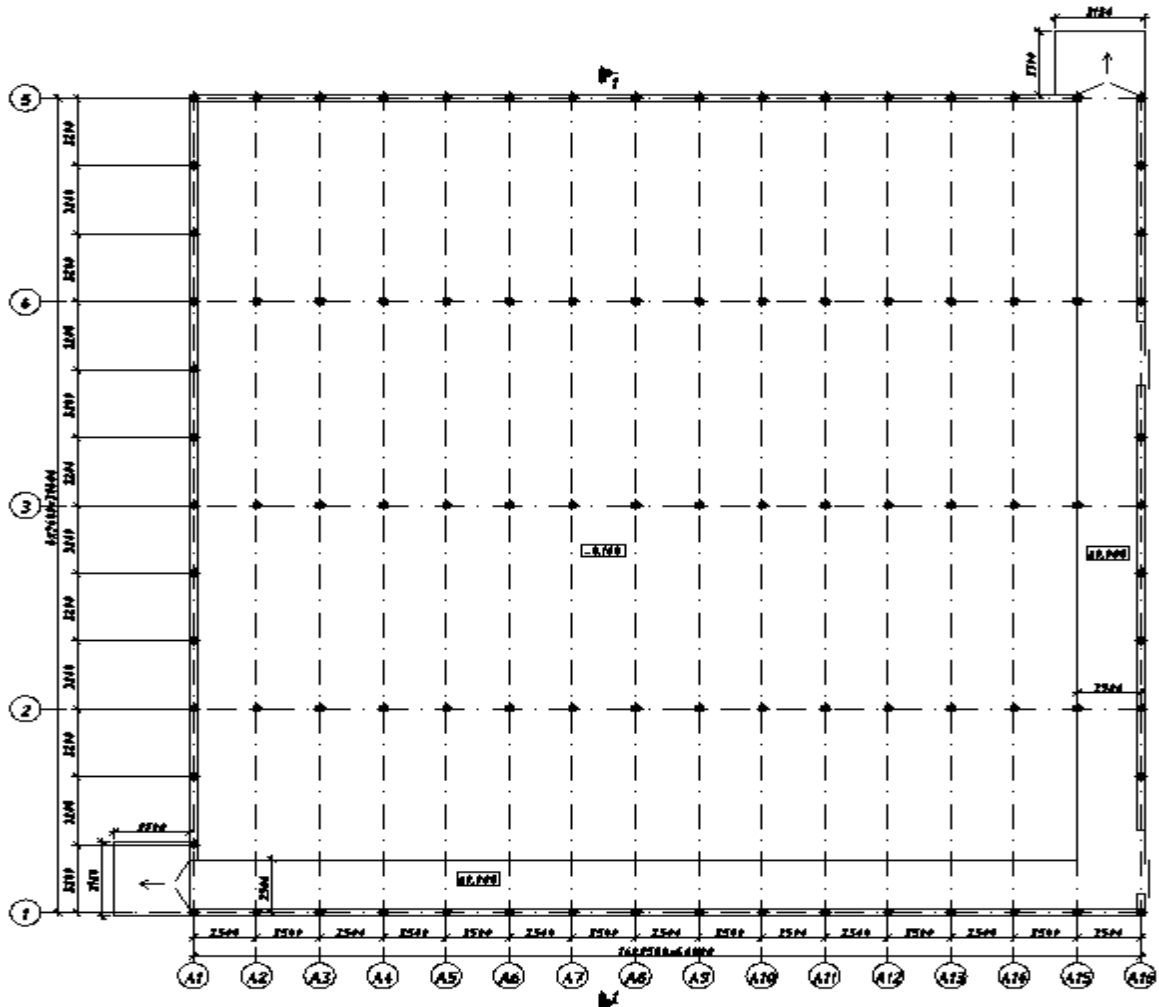
В роботі [6] показано можливість та необхідність використання плівкових теплиць на різних ділянках з запасами потенційних енергоносіїв (біопаливо, дрова тощо). Запропоновано та захищено патентом України технологію монтажу покриття плівкової теплиці [7].

Мета статті. Показати технологію влаштування огорожуючих конструкцій теплиць плівки з використанням спеціальних технологічних пристроїв. Визначити техніко-економічні показники виконання робіт різними способами.

Виклад основного матеріалу. Розглянемо на реальному прикладі конструктивні особливості плівкової теплиці в Чернігівській області : основні природно-кліматичні характеристики майданчика будівництва наступні. Кліматичний район – І. Вага снігового покриву для І-го снігового району - 1720 Па за ДБН В.1.2-2: 2006. Нормативне значення вітрового тиску для І-го вітрового району - 410 Па. Розрахункова зимова температура зовнішнього повітря : найбільш холодних днів - мінус 31 С, найбільш холодних п'яти днів - мінус 27 С. За умовну позначку 0,000 прийнятий рівень чистої підлоги лабораторії, що відповідає абсолютній відмітці 149,69 (рис.1). Огороджувальні конструкції теплиці з подвійного шару плівки з антиконденсатним покриттям ;

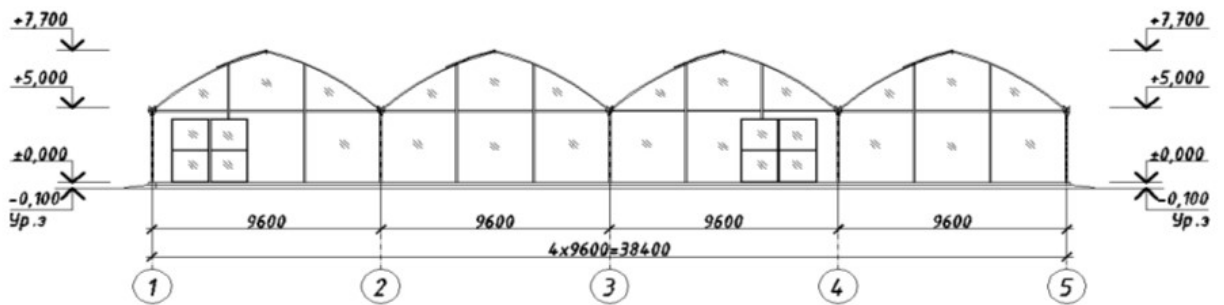
Найбільш прийнятним є використання сучасних плівкових теплиць з такими конструктивно-технологічними рішеннями: фундаменти – буронабивні залізобетонні або металеві гвинтові палі, пристосовані під демонтаж – монтаж. Стіни і ферми змінних розмірів з можливістю використання в конкретних умовах. Огороджуючі конструкції – подвійна плівка. Термін служби до 7 років. Дозволяє здійснювати демонтаж – монтаж на спеціальні барабани – бухти з наступним перевезенням між об'єктами. Повітряне опалення. Газові генератори з плівковими повітряводами. Елементи технологічних та інженерних систем блочного виконання, пристосовані для збирання – розбирання на спеціальні пристрої.

а)



б)

Фасад 1-5



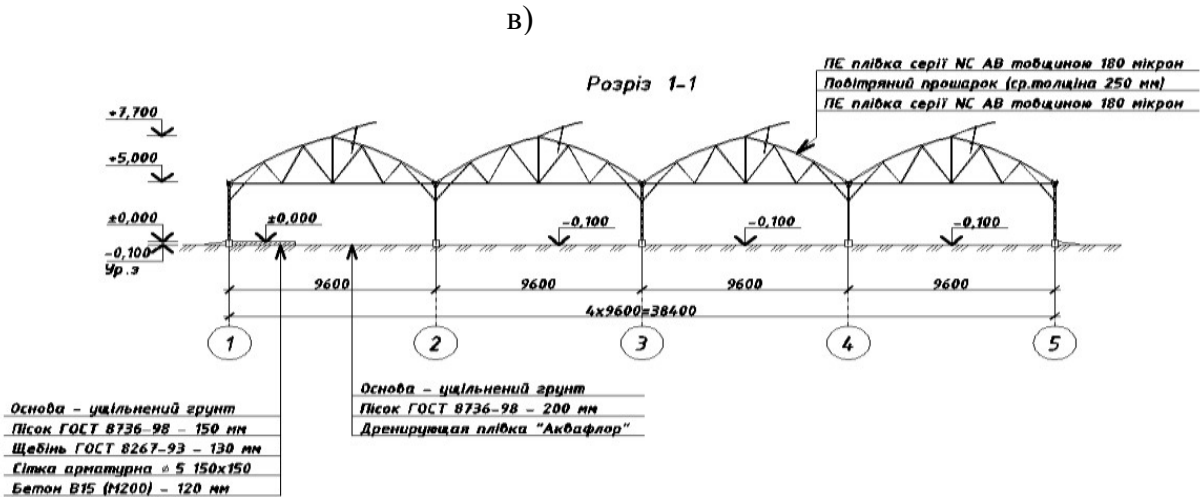


Рис.1. План (а), фасад (б) та розріз (в) сучасної плівкової теплиці

Для названих конструктивних рішень будівництва запропоновано спосіб монтажу огорожуючих конструкцій плівкових теплиць.

Його метою є підвищення ефективності виконання робіт за рахунок зменшення трудоемкості під час виконання операції руху в ході монтажу, а також забезпечення одночасного влаштування елементів покриття каркасу та огорожі.

Поставлена мета досягається використанням запропонованого авторами спеціалізованого пристрою, - повнокомплектної установки (рис.2) для монтажу огорожуючих конструкцій -плівкового покриття і технічного обслуговування. При цьому забезпечується безпека під час монтажу, технічного обслуговування покриття і миття покрівлі. Установка збирається (готується) на майданчику будівництва 3-ма працюючими і встановлюється в зону роботи за допомогою стрілових кранів або навантажувачів з крановим обладнанням.

Конструкція монтажного пристрою (рис.2) є універсальною. Має базу з 6-х коліс та змінну ширину, що може відповідати різним прольотам теплиць, наприклад : 6,4м, 8,0м, 9,6м, 10,0 м та 12,8м . Може рухатись також по поверхні землі при зведенні теплиць типу « тунелі» та по водостічним лоткам, при зведенні блокових теплиць. На рамі пристрою влаштовуються рулони з підготовленою по проектним розмірам плівкою та, при необхідності москітною сіткою. Контролюється ширина рулонів. Довжина може бути змінною в залежності від параметрів теплиці тощо.

До початку монтажу плівки виконується монтаж повздовжніх прогонів, феранок тощо.

Теплична плівка в процесі монтажу укладається на спеціальний кліпс (типу «Універсал»,» зіг-заг» тощо), який , в свою чергу , кріпиться до спеці-альних металевих, оцинкованих прогонів. Далі в кліпс, плавним рухом, вкладається пружина чи профіль - з пластиковим покриттям, спеціальна проволока тощо. Після цього послабляють натяг плівки, контролюючи пружину в профілі кліпса. При цьому жоден фрагмент пружини не повинен виступати за межі кліпса. При відрізання плівки (після її установки), залишають 5-10 см запасу за межами кліпса. Цей спосіб ефективний тим, що кліпс не пошкоджує плівку. А процес монтажу відбувається за досить короткий час.

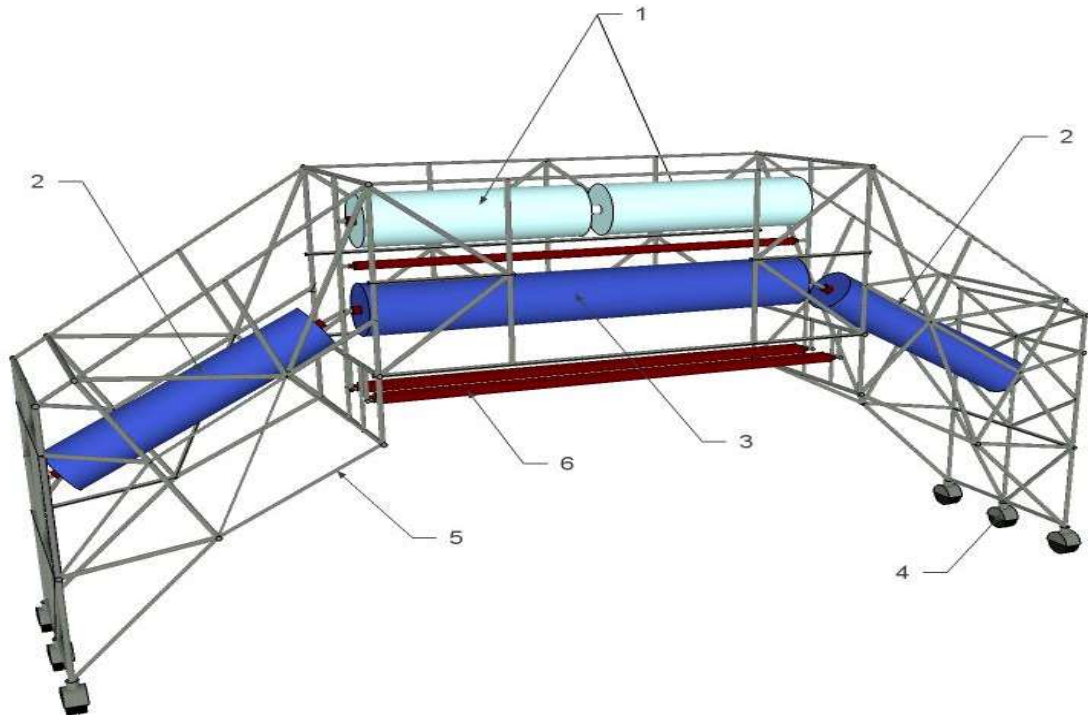


Рис. 2. Повнокомплектна установка

- 1- Рулони з москітною сіткою
- 2- Рулони з плівкою для монтажу бокової частини покриття
- 3- Рулони з плівкою для монтажу конькової частини з кватирками
- 4- Коліщата, по яким рухається установка
- 5- Конструкція установки, труби діаметр 51 мм
- 6- Прижимні вали

На першому етапі плівку готують до монтажу. Розділяють на полотнища по ширині та довжині з урахуванням проектного положення. Порізані полотна формують в окремі рулони, які далі вкладають на установку за допомогою крана чи телескопічного навантажувача. При цьому, при необхідності, анало-гічно готують москітні сітки, які будуть вмонтовані в конструкцію феранок, разом з плівкою.

Після влаштування рулонів з плівкою та москітною сіткою – установка є готовою до виконання монтажних робіт. За допомогою крана чи телескопічного навантажувача її підіймають на покрівлю. Вибір типу крана чи навантажувача залежить від проектної позначки висоти будівлі. Установку встановлюють на лотки.

Процес монтажу огорожі блочної теплиці розвивається так. На першому етапі закріплюють кінець плівки на торцях за допомогою кліпси так, щоб при русі в протилежний бік, рулони з плівкою автоматично розкручувалися. Це дає змогу зменшити трудоемкість виконання робіт та одночасно натягувати плівку до проектного положення. Під час натягу плівки, плівка одразу закріплюється в кліпси.

В теплиці з кватирками кліпси розташовуються наступним чином (рис.3)

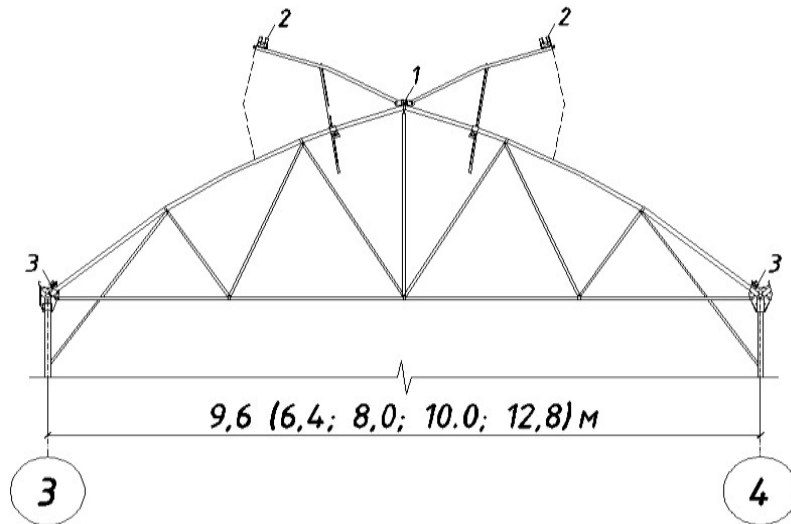


Рис. 3. Розташування кліпс на коньку (1), кватирках (2), лотках (3)

Після того, як плівка в натягнутому виді потрапила в кліпсу, робітник вставляє у неї профіль чи пружину “zig-zag” (рис.4) :

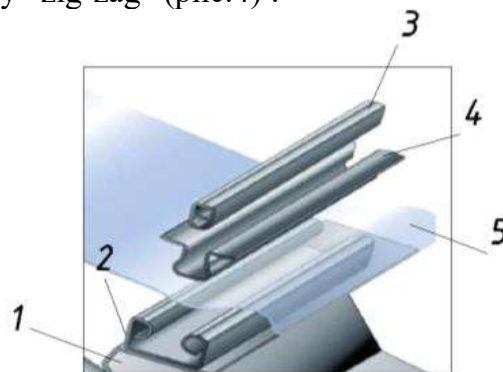


Рис.4. Послідовність кріплення плівки

- 1 – Прогон теплиці ;
- 2 – Несучий каркас кліпси ;
- 3 – Прижимна частина кліпси ;
- 4 – Фіксуюча частина кліпси ;
- 5 – Плівка

Технологія (схема) монтажу огорожуючих конструкцій теплиці показана на рисунку 5,а. Монтаж розпочинають з торця теплиці (підвітряна частина, визначається в будівельному генеральному плані). Кількість стоянок визначає довжина монтуемого блоку теплиць. При цьому, відстань між стоянками рекомендується співвідносити з довжиною кліпсів – заводського виготовлення. Як правило, ця довжина складає 5-6м.

Названі операції дозволяють плівку міцно зафіксувати плівку у кліпсі і забезпечити проектний натяг плівки. Коли плівку остаточно закріпили у проектному положенні на одному прольоті,- установку за допомогою крана чи навантажувача знімають з покрівлі, чи з напрямних. Та переставляють у наступний прольот (захватку).

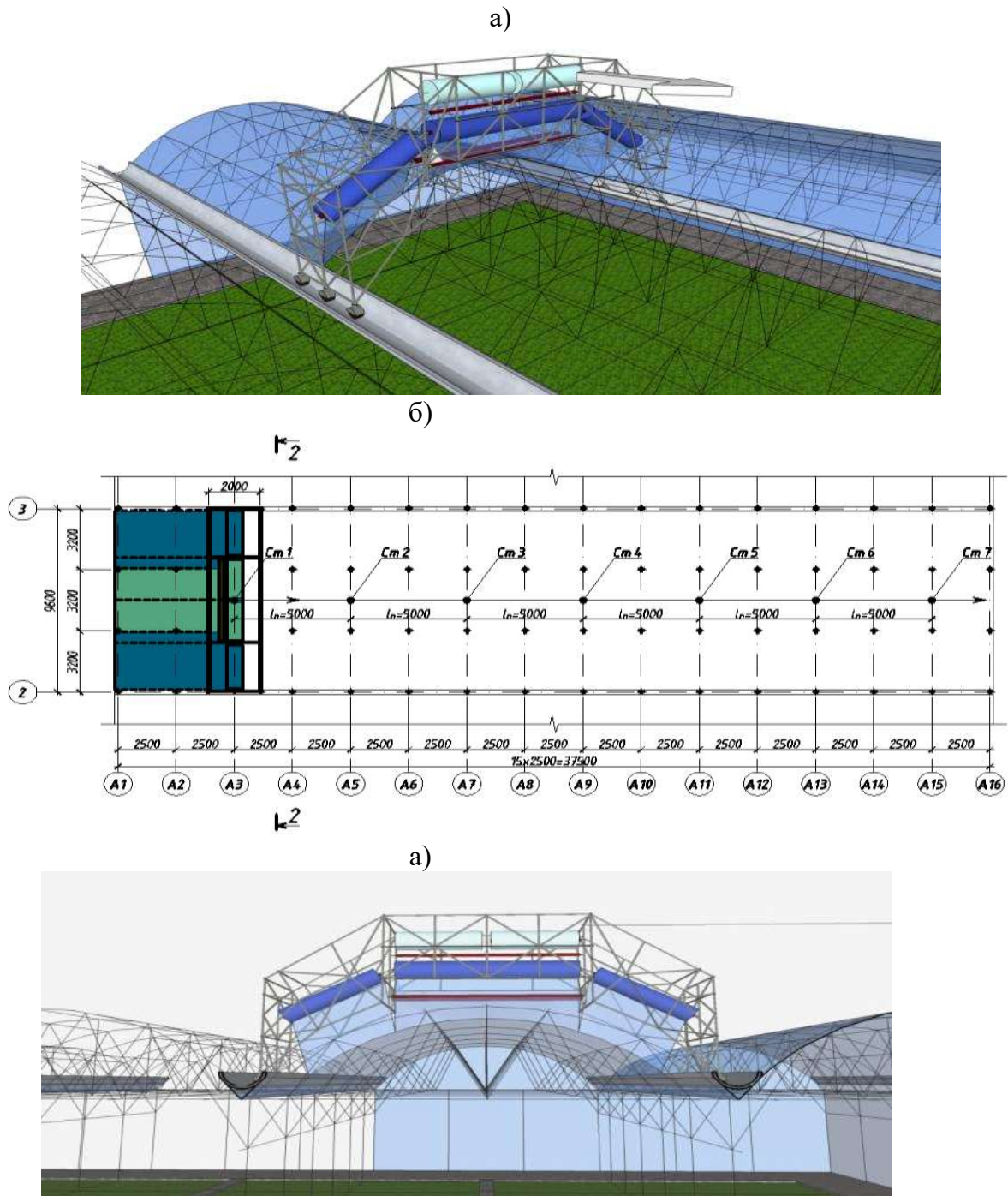


Рис.5. Загальний вигляд та схема влаштування огорожуючих конструкцій покрівлі теплиць- план (а) та розріз (б)

Список літератури:

1. Іваненко П.Ф. Разработка и совершенствование технологи строительства теплиц: автореф. ... канд. техн. наук: спец. 05.23.08 “Технология и организация строительства” / П.Ф.Иваненко.-Киев: КИСИ 1988.-22с.
2. Руденко А.А. Технология реконструкции теплиц: автореф. ... канд. техн. наук: спец. 05.23.08 “Технология и организация строительства” / А.А Руденко.- Киев: КИСИ 1992.-29с.

3. Индустриализация строительства тепличных комбинатов и овощефруктохранилищ / П.Ф.Иваненко, И.С.Полиский, А.А.Руденко, Л.С.Чебанов.-К.:Урожай,1989.-120с.

4. Теплиці і тепличні господарства / Шишко Г.Г., Потапов В.Л., Суліма Л.Т., Чебанова Л.С.; за ред. Шишка Г.Г..-К.:Урожай, 1993.-424с.-(Рос. мовою).

5. Скорина В.В. Овощеводство защищенного грунта.-Минск : ИВЦ Минфина, 2017.-262с.

6. Чебанов Т.Л., Рябошук Ю.О., Мальований В.Ю., Область раціонального використання технології будівництва мобільних теплиць.-Будівельне виробництво,№62/1,2017,с.121-127.

7. Тонкачєєв Г.М., Чебанов Т.Л. Спосіб монтажу покриття плівкової теплиці. – Патент України № 121386 на корисну модель.-Зареєстровано в Держ.реєстрі патентів України на корисну модель 11.12.2017.

Г.Н. Тонкачєєв, Т.Л. Чебанов, М.Р. Хохлачов

Технология монтажа-демонтажа ограждающих конструкций плёночных теплиц

Рассмотрен способ монтажа и демонтажа пленки блочных теплиц. Показано архитектурно-планировочные и конструктивные решения современных теплиц. На примере реального проекта - тепличного хозяйства в Черниговской области приведены технологии выполнения работ.

Ключевые слова: теплицы пленочные, монтаж, демонтаж, устройство для монтажа, клипсы.

G. Tonkachev, T. Chebanov, M. Khokhlachov

Technology of installation and dismantling of enclosing structures of film greenhouses

The method of mounting and dismantling of block greenhouse films is considered. Architectural-planning and design solutions of modern greenhouses are shown. On the example of the real project, - the greenhouse economy in the Chernihiv region, the technology of the work is presented.

Keywords: greenhouse films, installation, disassembly, device for installation, clips.

УДК 69.059.2

О. С. Молодід

канд. техн. наук, доцент

Н. В. Шарикіна

аспірант

Київський національний університет будівництва і архітектури

ЕКСПЕРИМЕНТАЛЬНІ ДОСЛІДЖЕННЯ ТЕХНОЛОГІЇ ВІДНОВЛЕННЯ НИЖНЬОЇ ПОВЕРХНІ ЗАЛІЗОБЕТОННИХ КОНСТРУКЦІЙ З ВИКОРИСТАННЯМ ОПАЛУБКИ

Авторами представлено методику виконання експериментальних досліджень, яка передбачає штучне руйнування залізобетонних балок та поетапне їх відновлення з подальшим дослідженням фізико-механічних показників. Відновлення нижньої поверхні балок виконували високотекучими бетонними сумішами, які формували в опалубні конструкції. Над відновленими балками виконували експериментальні дослідження, в результаті чого було встановлено, що міцність