



Nasjonale rutedata

- rammer og informasjonselementer

VEILEDNING

Håndbok 107



Nasjonale rutedata

- Rammer og informasjonselementer**

Veiledning i elektronisk overføring av rutedata

Håndbøker i Statens vegvesen

Dette er en håndbok i Statens vegvesens håndbokserie, en samling fortløpende publikasjoner som først og fremst er beregnet for bruk innen etaten.

Vegdirektoratet har hovedansvaret for utarbeidelse og ajourføring av håndbøkene.

Denne håndboka publiseres bare på www.vegvesen.no.

Statens vegvesens håndbøker utgis på to nivåer:

Nivå 1 - Gul farge på omslaget - omfatter forskrifter, normaler og retningslinjer godkjent av overordnet myndighet eller av Vegdirektoratet etter fullmakt.

Nivå 2 - Blå farge på omslaget - omfatter veiledninger, lærebøker og vegdata godkjent av den avdeling som har fått fullmakt til dette i Vegdirektoratet.

Nasjonale rutedata

Nr. 107 i Statens vegvesens håndbokserie

Ansvarlig avdeling: Seksjon for trafikkforvaltning

ISBN 978-82-7207-661-9

Forord

Det er et transportpolitisk mål å få etablert landsdekkende støtte for reiseplanlegging for alle typer rutegående kollektivtransport. Samferdselsdepartementet har derfor i en tid arbeidet med å tilrettelegge for etableringen av nasjonale rutedata. Det skal samles inn data om alle rutetilbud i landet, og disse rutedataene skal gjøres offentlig tilgjengelig på en konkurransenøytral måte som er egnet til å støtte reiseplanleggere, billettsystemer og andre formål som kan nyttiggjøre seg slike rutedata.

Ansvar for innhenting, forvaltning og formidling av nasjonale rutedata er delegert til Vegdirektoratet. Arbeidet med revidering av kunngjøringsplikten samt innhenting, forvaltning og formidling av nasjonale rutedata har vært organisert i form av et prosjekt som har vært ledet og koordinert av Vegdirektoratet. Prosjektgruppen har bestått av medlemmer fra Samferdselsdepartementet, Samferdselssjefenes kontaktutvalg, Kollektivtrafikkforeningen, Trafikanten, Ruter, NSB, Jernbaneverket, NRI, NHO Transport, Interoperabilitetstjenester og Vegdirektoratet. Kommersielle aktører fra rutebilbransjen er ivaretatt av NHO Transport.

Innholdsfortegnelse

| | | |
|----------|---|-----------|
| 1 | INNLEDNING | 6 |
| 1.1 | FORMÅLET MED DOKUMENTET | 6 |
| 1.2 | INNHALDET I DOKUMENTET | 6 |
| 2 | RAMMER FOR NASJONALE RUTEDATA..... | 7 |
| 2.1 | FORMÅLET MED NASJONALE RUTEDATA..... | 7 |
| 2.2 | NASJONALT SELSKAP..... | 7 |
| 2.3 | LOVGRUNNLAGET | 7 |
| 2.3.1 | <i>ITS-direktivet og PSI-direktivet</i> | 7 |
| 2.3.2 | <i>Kunngjøringsplikten</i> | 8 |
| 2.3.3 | <i>Samarbeidsforum for forvaltning av kunngjøringsplikten</i> | 8 |
| 2.3.4 | <i>Sanksjoner</i> | 8 |
| 2.4 | LEVERING AV RUTEDATA..... | 8 |
| 2.4.1 | <i>Hvem skal levere rutedata</i> | 8 |
| 2.4.2 | <i>Hvilke rutedata skal leveres</i> | 9 |
| 2.4.3 | <i>Hvordan skal rutedata leveres</i> | 9 |
| 2.4.4 | <i>Finansiering</i> | 10 |
| 2.5 | BRUK AV RUTEDATA | 10 |
| 2.6 | REALISERING..... | 10 |
| 3 | KRAV TIL INFORMASJONSINNHOOLD | 11 |
| 3.1 | INFORMASJONSELEMENTER FOR INFRASTRUKTUR | 11 |
| 3.2 | INFORMASJONSELEMENTER FOR RUTEDATA..... | 13 |
| 3.3 | INFORMASJONSELEMENTER FOR TRAFIKKINFORMASJON..... | 15 |
| 3.4 | INFORMASJONSELEMENTER AV GENERELL KARAKTER | 15 |
| 4 | INFORMASJONSELEMENTER | 17 |
| 4.1 | INFORMASJONSELEMENTER FOR INFRASTRUKTUR | 17 |
| 4.1.1 | <i>Område</i> | 17 |
| 4.1.2 | <i>Holdeplass</i> | 18 |
| 4.1.3 | <i>Stoppunkt</i> | 19 |
| 4.1.4 | <i>Seksjon</i> | 20 |
| 4.1.5 | <i>Alternativt holdeplassnavn</i> | 20 |
| 4.1.6 | <i>Ganglenke</i> | 21 |
| 4.1.7 | <i>Tilgangspunkt</i> | 21 |
| 4.2 | INFORMASJONSELEMENTER FOR RUTEDATA..... | 22 |
| 4.2.1 | <i>Rute / Linje</i> | 22 |
| 4.2.2 | <i>Turmønster</i> | 22 |
| 4.2.3 | <i>Tur</i> | 23 |
| 4.2.4 | <i>Kjøretøy, vogn</i> | 24 |
| 4.2.5 | <i>Overgang stoppunkt</i> | 24 |
| 4.2.6 | <i>Visuelt turmønster</i> | 25 |
| 4.2.7 | <i>Destinasjon</i> | 25 |
| 4.2.8 | <i>Fotnote/Merknad</i> | 25 |
| 4.2.9 | <i>Begrensning</i> | 26 |

| | | |
|------------------|--|-----------|
| 4.2.10 | Vognløp..... | 26 |
| 4.2.11 | Sone / prisinformasjon..... | 26 |
| 4.2.12 | Operatør..... | 26 |
| 4.3 | INFORMASJONSELEMENTER FOR TRAFIKKINFORMASJON..... | 27 |
| 4.3.1 | Sanntid..... | 27 |
| 4.3.2 | Avviksmeldinger..... | 27 |
| 4.4 | INFORMASJONSELEMENTER AV GENERELL KARAKTER..... | 28 |
| 4.4.1 | Leveranseinformasjon..... | 28 |
| 4.4.2 | Gyldighetskalender..... | 28 |
| 4.4.3 | Standardisert gyldighetsperiode..... | 28 |
| 4.4.4 | Egenskaper..... | 29 |
| 4.4.5 | Typografi..... | 30 |
| 4.4.6 | Ressurser..... | 30 |
| 4.5 | BEHOV FOR EKSTERNE INFORMASJONSELEMENTER..... | 31 |
| 4.5.1 | Adresser..... | 31 |
| 4.5.2 | NVDB..... | 31 |
| 4.6 | UTVIDELSER I TRINN 2 AV NASJONALE RUTEDATA..... | 31 |
| VEDLEGG A | DEFINISJONER..... | 32 |
| VEDLEGG B | FORKLARINGER PÅ TURMØNSTER, TUR OG Y-INDEX..... | 36 |

1 Innledning

Denne håndboka adresserer nasjonale rutedata og de rammene som ligger til grunn for levering, forvaltning og bruk av slike data.

Med nasjonale rutedata menes informasjon om all rutegående kollektivtransport i Norge.

1.1 Formålet med denne håndboka

Formålet med denne håndboka er todelt:

1. Håndboka skal informere om rammene for nasjonale rutedata.
Motivasjonen bak opprettelsen av nasjonale rutedata beskrives med utgangspunkt i europeiske direktiver, nasjonale lover og behov for nye og bedre reiseinformasjonstjenester. Det gis også informasjon om retningslinjer for levering, forvaltning og bruk av rutedata.
2. Håndboka skal definere den informasjonen som inngår i nasjonale rutedata og som skal leveres i henhold til *Kunngjøringsplikten*.
Informasjonsleverandører og de som er ansvarlig for forvaltningen av nasjonale rutedata skal forholde seg til de gitte kravene og kontrollere at disse oppfylles. Data som ikke skal leveres i dag, men som sannsynligvis vil bli krevd levert i fremtiden defineres også, slik at informasjonsleverandørene kan forberede seg på et tidlig tidspunkt.

Punkt 2 omhandler informasjonsinnholdet i nasjonale rutedata og stiller ikke krav til hvilke formater som skal benyttes ved overføring av data.

1.2 Innholdet i håndboka

Håndboka har følgende kapitler:

- Kapittel 2 beskriver rammene for nasjonale rutedata.
- Kapittel 3 identifiserer de informasjonselementene som skal leveres og relasjonene mellom dem.
- Kapittel 4 definerer i detalj innholdet i informasjonselementene.

Følgende vedlegg gir utdypende informasjon:

- Vedlegg A definerer forkortelser, ord og begreper som benyttes i dokumentet.
- Vedlegg B gir en del utfyllende beskrivelser relatert til innholdet i informasjonselementene (kapittel 3 og 4 vil ved behov referere til disse).

2 Rammer for nasjonale rutedata

Det er et transportpolitisk mål å få etablert landsdekkende reiseinformasjonstjenester for alle typer rutegående kollektivtransport. Samferdselsdepartementet vil derfor at alle nasjonale rutedata samles inn og gjøres offentlig tilgjengelig for nasjonal ruteplanlegging og andre tjenestetilbud.

2.1 Formålet med nasjonale rutedata

Nasjonale rutedata skal inneholde alle opplysninger (data) som er nødvendig for å kunne utarbeide hensiktsmessige landsdekkende reiseinformasjonstjenester for kollektivtransporten i Norge.

Rutedataene skal være konkurransenøytrale og de er offentlige. Dette betyr at alle skal ha likeverdig tilgang til dataene og skal kunne bruke dataene til tjenester som vedrører reiseplanlegging, reiseinformasjonsformidling og annen relevant tjenesteutvikling. Dataene skal også kunne brukes til kommersielle formål. En tilgjengeliggjøring av nasjonale rutedata vil gi bred samfunnsnytte:

- Nasjonale rutedata er et helt nødvendig grunnlag for landsdekkende, konkurransenøytrale reiseplanleggere for alle typer rutegående kollektivtransport.
- Fylkeskommuner og regioner kan basere sine lokale reiseplanleggere på nasjonale rutedata.
- Fylkeskommuner og andre informasjonsleverandører trenger ikke selv å etablere tjenester for offentliggjøring og formidling av sine rutedata. Det blir lettere å etablere og drifte reiseinformasjonstjenester fordi enkel tilgang til kvalitetssikret informasjon om bl.a. ruter og holdeplasser er sikret.
- Nasjonale rutedata vil støtte en fremvekst av nye og bedre reiseinformasjonstjenester som vil gjøre det enklere å reise kollektivt. Dette vil sannsynligvis også bidra til å øke attraktiviteten og bruken av kollektivtransport.

Nasjonale rutedata kan etter hvert integreres med andre data som øker funksjonaliteten i reiseinformasjonstjenestene ytterligere. Det er for eksempel et ønske om at rutedata skal kunne integreres med data som muliggjør beregning av takster på tvers av fylkesgrenser og operatører. En utvikling av samordnet billettering basert på Håndbok 206 og etablering av en standard for mobilbillettering vil trolig muliggjøre en realisering av reiseplanleggere som inkluderer støtte for kjøp av billetter, også gjennomgående billetter for sammensatte reiser. Da kan trafikantene slippe å oppsøke flere nettsteder eller selskaper for å få anskaffet billetter.

2.2 Nasjonalt selskap

De nasjonale rutedataene skal samles inn, administreres og gjøres tilgjengelig av et nasjonalt selskap organisert som offentligrettslig organ i henhold til forskrift om offentlige anskaffelser § 1-2 annet ledd. Driften av virksomheten rundt nasjonale rutedata tildeles dette selskapet som samfunnsoppdrag.

2.3 Lovgrunnlaget

Etableringen av nasjonale rutedata er tuftet på nasjonale forpliktelser og lover.

2.3.1 ITS-direktivet og PSI-direktivet

PSI-direktivet (Public Sector Information direktivet) og ITS-direktivet (Intelligente Transportsystemer direktivet) er vedtatt i EU, og Norge er gjennom EØS-avtalen forpliktet til å følge direktivene. PSI-direktivet omhandler tilgjengeliggjøring av offentlige data, og konsekvensene for Norge er angitt i "Rettleiar til offentleglova" (Justis- og politidepartementet, 2010).

ITS-direktivet legger bl.a. til rette for tilgang på multimodal reiseinformasjon for hele Europa. Dette er et av de prioriterte tiltakene i EU. Det er derfor et særskilt prioritert mål å få til teknologi og organisering som muliggjør sammenhengende reiseplanlegging i Europa. Dette vil bli førende for de spesifikasjoner som nå utvikles under ITS-direktivet og som blir obligatoriske også for nasjonale reiseplanleggingstjenester i Norge. Norge må derfor følge arbeidet i Europa tett.

2.3.2 Kunngjøringsplikten

For å sikre at de nasjonale rutedataene til enhver tid er tilgjengelige og oppdaterte, vil Kunngjøringsplikten i Forskrift om Yrkestransport med motorvogn i rute § 28 bli anvendt som hjemmelsgrunnlag. Lovhjemmelen sikrer at de nødvendige data overføres fra løyvehavere, Fylkeskommunenes informasjonsleverandører og andre informasjonsleverandører.

Kunngjøringsplikten gjelder for alle som er underlagt yrkestransportloven, dvs. all transport på veg og hurtigbåt/ferje. For togtrafikken og luftfart, vil overføring av data finne sted fra de av virksomhetene som administrerer rutetrafikken på vegne av staten.

Se rundskriv fra Samferdselsdepartementet datert 25.03.2013:

http://www.regjeringen.no/upload/SD/Vedlegg/brev_retningslinjer_rutedatabase_2013.pdf

2.3.3 Samarbeidsforum for forvaltning av kunngjøringsplikten

For å forvalte og videreutvikle Kunngjøringsplikten, er det etablert et eget Samarbeidsforum som ledes av Vegdirektoratet. Deltakerne er et representativt utvalg av de som leverer rutedata, så som Fylkeskommunenes informasjonsleverandører, jernbaneoperatører, ferjeselskaper og busselskaper samt Samferdselsdepartementet.

Faglig uenighet søkes løst innenfor Samarbeidsforumet. Hvis det ikke oppnås konsensus er det opp til Samferdselsdepartementet å bestemme hvem som har myndighet til å ta endelig avgjørelse.

Det nasjonale selskapet (se 2.2) er sekretariat for Samarbeidsforumet.

2.3.4 Sanksjoner

Manglende oppfølging av den leveringsplikt som er definert i Kunngjøringsplikten kan medføre sanksjoner. Samarbeidsforumet fastsetter nivået på sanksjonene. Som prinsipp gjøres gjeldende at de som ikke leverer rutedata i henhold til spesifikasjonene må betale de merkostnader som påføres nasjonalt selskap.

2.4 Levering av rutedata

For at de nasjonale rutedataene skal være komplette og oppdaterte må rutedata leveres til det nasjonale selskapet innenfor gjeldende krav.

2.4.1 Hvem skal levere rutedata

Rutedata skal leveres i henhold til det som er beskrevet i 2.3.2.

Fylkeskommunen må påse at løyvehavere eller andre som i følge kontrakt med Fylkeskommunen har ansvar for å levere rutedata, leverer data i henhold til Kunngjøringsplikten. Dersom ansvar for rutedata ikke ligger hos løyvehaver, har Fylkeskommunen eller Samferdselsdepartementet (som løyvemyndigheter) ansvar for at rutedata leveres til det nasjonale selskapet i henhold til retningslinjene.

Rutedata inkluderer også data om de holdeplassene som benyttes. Fylkeskommunen har et særskilt ansvar for å levere informasjon om holdeplasser og knutepunkter i eget fylke. Fylkeskommunen har også ansvar for å melde inn navn på holdeplassene. Navn fastsettes av kommunene i henhold til standard. Det nasjonale selskapet kan ta opp med Fylkeskommunen hvis navngiving skaper problemer.

Informasjonsleverandørene har ansvar for at de dataene de leverer er korrekte og komplette. For å støtte kvalitetskontrollen, vil det nasjonale selskapet tilby funksjonalitet for inspeksjon av innsendte data.

Dersom det nasjonale selskapet oppdager feil eller mangler ved leverte data, vil de varsle informasjonsleverandøren, og denne må korrigere dataene. Slike feil eller mangler kan medføre sanksjoner.

Informasjonsleverandøren er ansvarlig overfor brukerne av nasjonale rutedata (f.eks. leverandører av ruteplanleggere og andre tjenester som baserer seg på nasjonale rutedata) for eventuelle feil som skyldes feil eller mangler ved leverte data. Det nasjonale selskapet er her uten ansvar.

Det nasjonale selskapet er ansvarlig for sine egne feil og mangler.

2.4.2 Hvilke rutedata skal leveres

De rutedataene som skal leveres til det nasjonale selskapet er beskrevet i detalj i kapittel 3 og 4 i denne rapporten.

Dataene skal til enhver tid være oppdaterte. Det er et krav at man skal kunne søke på rutedata som til enhver tid er gyldige minst 3 måneder frem i tid. På lengre sikt er det også en målsetting å øke perioden for når rutedata skal være søkbare til 6 måneder. Dette av hensyn til reiselivets behov. Sanntid og avvik leveres gjennom egne kontinuerlige datastrømmer.

Alle holdeplasser må innordnes i de fylkesvise rutedataene. Hver holdeplass har en unik holdeplassidentitet med et eget nummer i den nasjonale nummerserien for holdeplasser.

Alle ruteplaner skal registreres med avgangs- og eller ankomsttider på den enkelte holdeplass. Det skal fremgå hva slags type transportmiddel som trafikkerer ruten. Informasjonen skal inneholde opplysninger om dager, tider og holdeplasser, samt om linjen bare trafikkeres etter forhåndsbestilling. Begrenset adgang til betjening må framgå av ruteplanene, det vil si om linjen trafikkeres visse deler av året, om den ikke går på helligdager eller visse andre dager og om trafikken er begrenset disse dagene. Om transportmiddelet stopper på en holdeplass bare for påstigning eller bare for avstigning skal dette angis spesielt. Fotnoter skal leveres på bokmål eller nynorsk. Oversettelse til eventuelle andre språk vil skje i regi av nasjonalt selskap.

2.4.3 Hvordan skal rutedata leveres

Rutedata skal leveres på elektronisk format til det nasjonale selskapet. Fritekst, word, excel o.l. i e-post regnes ikke som elektronisk levering.

Hver enkelt leverandør av data må avtale med nasjonalt selskap om hvilket format som er best egnet basert på hvilke formater eksisterende planverktøy kan eksportere til.

Det arbeides med en rasjonalisering av leveringsprosessene som skal minske arbeidsbelastningene knyttet til både levering og mottak av rutedata.

2.4.4 Finansiering

Ved levering av data vil det som tidligere følge en kostnad som skal finansiere forvaltningen av nasjonale rutedata. Finansieringsprinsippet skal sikre drift og forvaltning av nasjonale rutedata slik at basen kontinuerlig har det innhold, kvalitet og datasikkerhet som kreves for utstrakt bruk av rutedataene nasjonalt, regionalt og lokalt.

Finansieringsprinsipp og rutiner beskrives i Kunngjøringsplikten og fastsettes av Samferdselsdepartementet.

2.5 Bruk av rutedata

De nasjonale rutedataene skal være konkurransenøytrale og tilgjengelige for alle. Dermed sikres alle som ønsker å utvikle reiseinformasjonstjenester tilgang til rutedata. Tilsvarende gjelder også for eventuell verdiøkende bearbeiding av rutedataene.

Når det gis tillatelse til bruk av rutedata, skal det inngås en avtale i henhold til norsk lisens for offentlige data (NLOD) med brukeren slik at nasjonalt selskap har oversikt over bruken av rutedataene. Det skal ikke inngås avtaler som gir enkeltvirksomheter eller enkeltbedrifter eksklusiv rett til bruk av data.

Rutedata inkludert rådata skal gjøres tilgjengelig via åpne og veldokumenterte tjenestegrensesnitt (API-er) og filer for nedlasting. Det er brukernes ansvar å hente oppdaterte data.

2.6 Realisering

Dette dokumentet beskriver dagens regler for levering av nasjonale rutedata. Disse reglene og Kunngjøringsplikten vil revideres over tid. Det vil skje en stegvis utvikling. Krav om eller mulighet for levering av nye data vil komme slik som indikert i kapittel 4.

Det vil være en viktig del av realiseringen at kravet om levering av data med gyldighet for minst 3 måneder fram i tid overholdes.

Som nevnt så jobbes det også med en rasjonalisering og forenkling av innrapporteringsprosessene da det her er identifisert potensial for kvalitetsforbedring og rasjonalisering.

API-er som gjør rutedata tilgjengelig vil bli definert, og nasjonalt selskap vil annonsere disse API-ene fortløpende etter hvert som disse er ferdig testet.

3 Krav til informasjonsinnhold

Dette kapittelet gir en oversikt over de informasjonselementer som inngår i nasjonale rutedata og hvordan de forholder seg til hverandre. Det er imidlertid viktig å merke seg at det her ikke stilles krav i forhold til leveringsformat. De relasjonene som angis mellom informasjonselementene er kun definert for å forklare sammenhenger og avhengigheter.

Informasjonselementene er inndelt i 4 grupper:

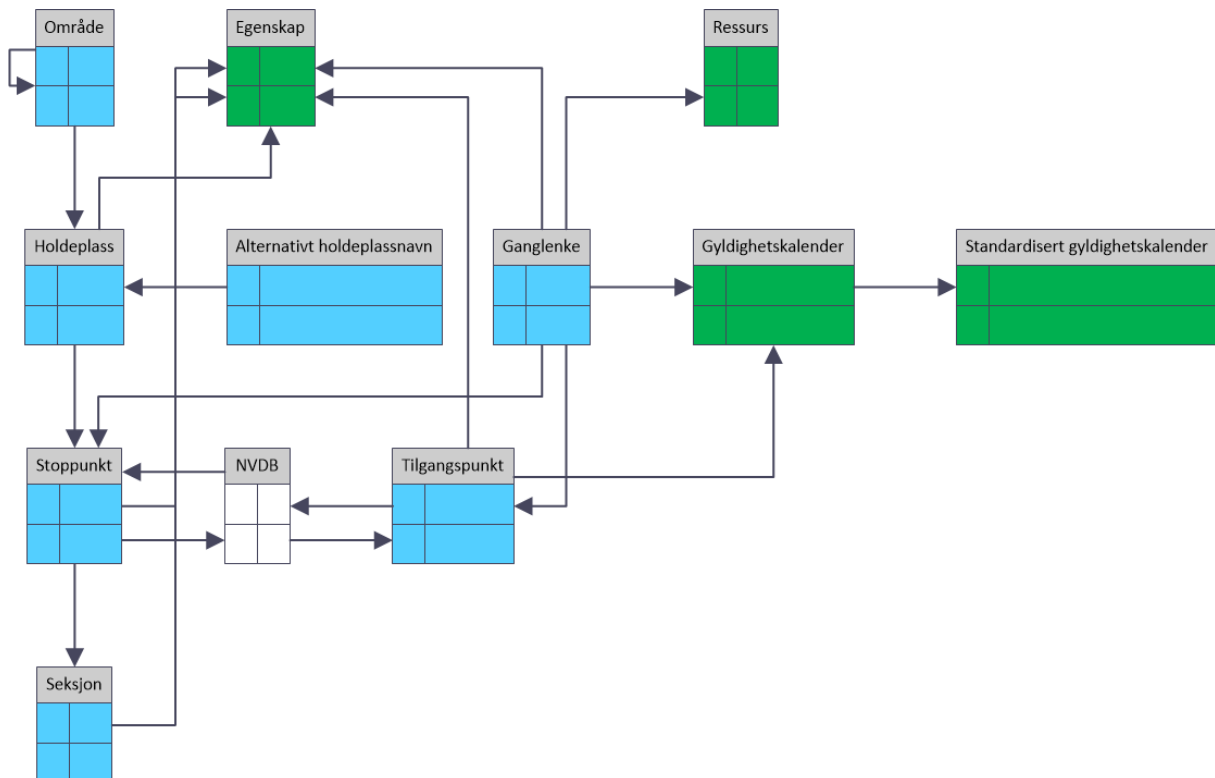
- Informasjonselementer for infrastruktur. Disse omhandler den fysiske infrastrukturen relatert til kollektivtransport.
- Informasjonselementer for rutedata. Disse omhandler ruteplaner og forhold relatert til disse ruteplanene.
- Informasjonselementer for trafikkinformasjon. Disse er relatert til gjennomføringen av kollektivtransport.
- Informasjonselementer av generell karakter. Disse refereres av de forutgående gruppene.

Detaljer om informasjonsinnholdet i informasjonselementene er beskrevet i kapittel 4.

Fargene i skissene angir hvilke gruppe informasjonselementet tilhører. Blå angir *Informasjonselement for infrastruktur*, gul angir *Informasjonselement for rutedata*, grønn angir *Informasjonselement av generell karakter* og hvit angir *Eksterne informasjonselementer*.

3.1 Informasjonselementer for infrastruktur

Figur 1 gir en oversikt over informasjonselementene som beskriver infrastrukturen og hvordan disse forholder seg til hverandre og til informasjonselementer av generell og ekstern karakter.



Figur 1 Oversikt over informasjonselementene og deres relasjoner.

Område er et geografisk avgrenset, navngitt areal og brukes for å knytte rutedata til et geografisk område. Informasjonselementet kan også stedfeste holdeplasser og stoppunkt som man kjenner koordinatene til. Dette kan f.eks. gjøres ved hjelp av oppslag i stedsregistre. Se 4.1.1 for detaljert informasjon om hvordan et *Område* beskrives.

Et *Område* kan være knyttet til et eller flere andre *Områder*. Et *Område* av type land, som representerer f.eks. Norge, er f.eks. knyttet til *Områder* som representerer de ulike fylkene, f.eks. Akershus. Et *Område* av type fylke er videre knyttet til *Områder* som representerer de ulike kommunene i fylket, f.eks. Bærum. Et område av type kommune er knyttet til *Områder* som representerer de ulike stedene i kommunen, f.eks. Sandvika. Et *Område* kan ha en eller flere *Holdeplasser*.

Holdeplasser er et avgrenset område tilrettelagt for av/påstigning av kollektivtrafikk og som kan betjene en eller flere transporttyper. Se 4.1.2 for detaljert informasjon om hvordan en *Holdeplass* beskrives.

En *Holdeplass* kan ha en eller flere *Stoppunkt* (se 4.1.3) og en eller flere *Egenskaper* (se 4.4.4).

Stoppunkt tilhører en *Holdeplass* og er et eksakt sted hvor transportmidler kan stoppe. For flyplasser er dette en gate, for tog en plattform, for en bussholdeplass posisjonen for holdeplasskiltet, osv. Et stoppunkt betjenes normalt av kun en transporttype. Se 4.1.3 for detaljert informasjon om hvordan et *Stoppunkt* beskrives

Et *Stoppunkt* kan ha en eller flere *Egenskaper* (se 4.4.4). Stoppunkt kan også ha en toveis kobling til NVDB (Nasjonal Vegdatabank – se 4.5.2). Stoppunkt kan ha en eller flere *Seksjoner*.

Seksjon er relatert til en plattform av en viss lengde. Seksjon brukes for å angi hvor på plattformen man skal stå for gå på en gitt vogn med f.eks. rullestolplass eller nummerert sitteplass. Målet er å få kortere stopp for av- og påstigning og en enklere reise. Se 4.1.4 for detaljert informasjon om hvordan en *Seksjon* beskrives.

En *Seksjon* kan ha en eller flere *Egenskaper* (se 4.4.4).

Alternativt holdeplassnavn brukes når det er nødvendig med alias, enten andre navn på norsk eller når det er behov for å oversette et annet språk. Se 4.1.5 for detaljert informasjon om hvordan *Alternativt holdeplassnavn* beskrives.

Et *Alternativt holdeplassnavn* er knyttet til en *Holdeplass*.

Ganglenke er en adkomstveg mellom et *Stoppunkt/Tilgangspunkt/Ressurs* og et annet *Stoppunkt/Tilgangspunkt/Ressurs*. Se 4.1.6 for detaljert informasjon om hvordan en *Ganglenke* beskrives.

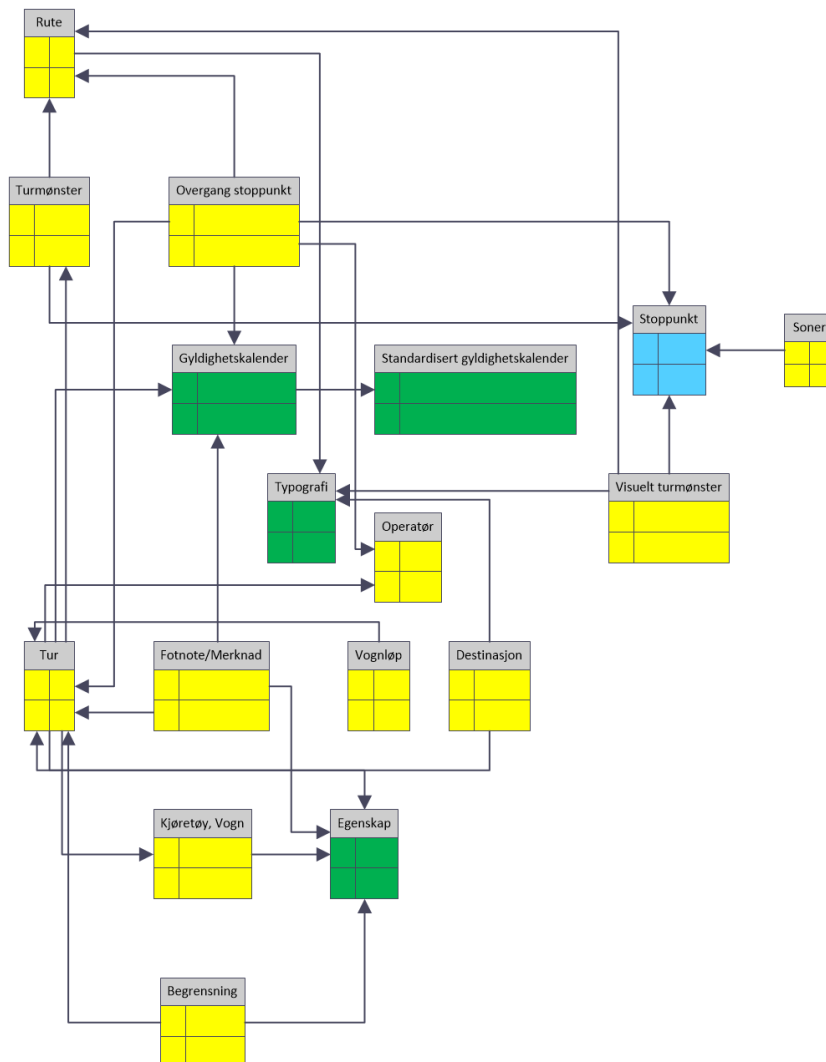
En *Ganglenke* kan i gitte tilfeller også ha en *Gyldighetskalender*.

Tilgangspunkt er et fysisk punkt på eller i nærheten av et stoppunkt eller holdeplass. Det kan bl.a. være heis, rulletrapp, inngangsdør eller rampe til et stoppested. Se 4.1.7 for detaljert informasjon om hvordan et *Tilgangspunkt* beskrives.

Et *Tilgangspunkt* har en eller flere *Egenskaper* og kan også ha en *Gyldighetskalender*.

3.2 Informasjonselementer for rutedata

Figur 2 gir en oversikt over informasjonselementene som beskriver rutedata og hvordan disse forholder seg til hverandre og til informasjonselementer av generell karakter.



Figur 2 Oversikt over informasjonselementene og deres relasjoner.

Rute eller linje brukes for å kunne gi informasjon til publikum om navn og / eller nummer osv. på en samling av turer som hører sammen. Se 4.2.1 for detaljert informasjon om hvordan *Rute/Linje* beskrives.

En *Rute* kan ha en egen linjefarge og -formatering som kan brukes i 3. partsløsning og vil da være knyttet til *Typografi* (se 4.4.5).

Turmønster er relatert til en *rute* og angir en trase for denne ruten i form av et *Stoppunkt* for start, eventuelt en sekvens med *Stoppunkt* som det stoppes på underveis og et *Stoppunkt* for slutt. Se 4.2.2 for detaljert informasjon om hvordan *Turmønster* beskrives.

Traseen defineres ved hjelp av en sekvens med *Stoppunkt* (se 4.1.3). Se også Vedlegg B for nærmere beskrivelse.

Tur kjøres av et gitt transportmiddel i henhold til et gitt turmønster. Se 4.2.3 for detaljert informasjon om hvordan *Tur* beskrives.

En *Tur* har et *Turmønster* og kjøres av et *Transportmiddel* og kan være knyttet til en eller flere *Operatører* for henholdsvis *ruteopplysning*, *hittegods*, *utførende operatørselskap* og *assistanse*. En tur kan være knyttet til en eller flere *Gyldighetskalendere*. *Gyldighetskalenderne* må ikke være motstridende. *Tur* kan også ha en eller flere *Egenskaper*.

Kjøretøy utfører en eller flere *Turer*, dog ikke flere *Turer* på samme tid. Se 4.2.4 for detaljert informasjon om hvordan *Kjøretøy* beskrives.

Kjøretøy kan ha en eller flere *Egenskaper*.

Overgang stoppunkt brukes i spesielle tilfeller for å angi bytte på bestemte steder mellom bestemte turer - for å prioritere, garantere eller blokkere bytter for overgang mellom to turer som korresponderer eller ikke korresponderer. Dette er kun relevant når bruk av de generelle overgangsattributtene på stoppunkt ikke er tilstrekkelig. Se 4.2.5 for detaljert informasjon om hvordan *Overgang stoppunkt* beskrives.

Overgang stoppunkt er knyttet *Stoppunkt* for ankomst sammen med en unik identifikasjon for *fra-tur*, samt *Stoppunkt* for avgang sammen med unik identifikasjon for *til-tur*.

Visuelt turmønster brukes av de som sender turbasert rutedata som ønsker egne visuelle presentasjoner og sammensetninger av sine rutedata. Se 4.2.6 for detaljert informasjon om hvordan *Visuelt turmønster* beskrives.

Visuelt turmønster knyttes til *Rute* (se 4.2.1), *Typografi* (se 4.4.5) og viser rekkefølge av ønskede *Stoppunkt*.

Destinasjon angir hvilken informasjon som vises i skiltkasse på kjøretøy, og hvordan teksten eventuelt endres etter hvert som turmønsteret gjennomføres. Se 4.2.7 for detaljert informasjon om hvordan *Destinasjon* beskrives.

Destinasjon er knyttet til *Tur* (se 4.2.3). Det kan knyttes til ulike *Typografi* for henholdsvis destinasjonsnummer og -tekst.

Fotnote/Merknad er tekstlig tilleggsinformasjon. Det er ulike typer fotnoter. De viktigste er de som informerer om at den reisende må gjøre en aktiv handling i forkant av reisen for at reisen skal være mulig å gjennomføre. Fotnoter som «kjører via» og «korresponderer med» skal man forsøke å unngå. *Fotnoten* kan eventuelt gjelde for en begrenset del av en *Tur*. Se 4.2.8 for detaljert informasjon om hvordan *Fotnoter* beskrives.

Fotnoter er knyttet til en *tur* (se 4.2.3). *Fotnoter* kan ha en *Gyldighetskalender* (se 4.4.2) og den kan ha tilhørende *Egenskaper* (se 4.4.4).

En **Begrensning** angir at det er begrensninger på tilgangen til å benytte seg av en tur eller del av en tur. Se 4.2.9 for detaljert informasjon om hvordan *Begrensning* beskrives.

Begrensning skal knyttes til en *Tur* (se 4.2.3) og tilhørende *Egenskaper* (se 4.4.4).

Vognløp beskriver rekkefølgen av turer betjent av en vogn / kjøretøy. Dette er konkurransesensitiv informasjon som må behandles og brukes med forsiktighet og etter avtale med kilde. Vognløp er et nødvendig element når man skal koble sanntid og avviksmeldinger og gi god informasjon frem i tid. Se 4.2.10 for detaljert informasjon om hvordan *Vognløp* beskrives.

Sone/prisinformasjon er elementer som skal til for å lage løsninger som kontakter lokale billettsystemer for priser og billettkjøp. *Sone/prisinformasjon* skal inneholde URL til kilde for prisoppslag. Se 4.2.11 for detaljert informasjon om hvordan *Sone/prisinformasjon* beskrives.

Operatør angir hvem som har ulike ansvarsområder – f.eks. ansvar for ruteopplysning, hittegods, utførende operatør for turer og assistanse. Se 4.2.12 for detaljert informasjon om hvordan *Operatør* beskrives.

3.3 Informasjonselementer for trafikkinformasjon

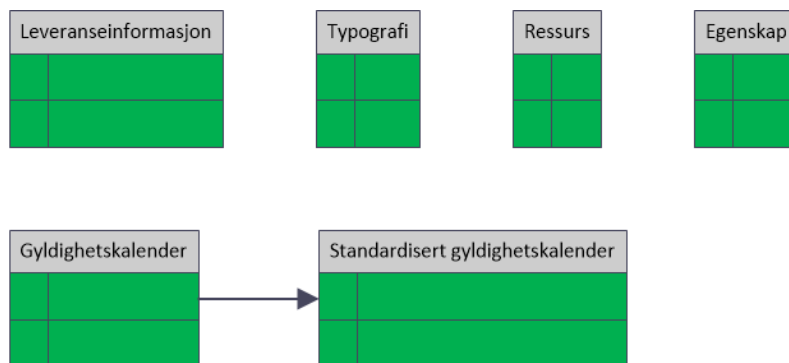
For noen informasjonsleverandører er det også aktuelt med informasjonselementer som formidler trafikkinformasjon.

Sanntid angir status på hvordan en gitt tur ligger an i forhold til sin tidsplan eller i forhold til når ankomst/avgang kan forventes til en gitt Stoppunkt. Se 4.3.1 for mer informasjon om *Sanntid*.

Avviksmeldinger formidler informasjon om avvik som har oppstått relatert til en rute eller tur. Se 4.3.2 for mer informasjon om *Avviksmeldinger*

3.4 Informasjonselementer av generell karakter

Figur 3 gir en oversikt over informasjonselementer av generell karakter.



Figur 3 Oversikt over informasjonselementene og deres relasjoner.

Leveranseinformasjon er en oversikt/logg over datasett. Se 4.4.1 for detaljert informasjon om hvordan *Leveranseinformasjon om datasett* beskrives.

Gyldighetskalender angir hvilke dager rutedata gjelder. En gyldighetskalender kan knyttes til en *Standardisert* gyldighetsperiode (se 4.4.3). Både informasjonselementer for infrastruktur (se 3.1) og rutedata (se 3.2) og *Ressurser* (se 4.4.6) kan ha en gyldighetskalender. Se 4.4.2 for detaljert informasjon om hvordan *Gyldighetskalender* beskrives.

Standardisert gyldighetsperiode angir faste bevegelige helligdager, faste helligdager og ferier. En *Standardisert gyldighetsperiode* går foran *Gyldighetskalenderen* den er tilknyttet. Dette forenkler registrering, vedlikehold og dataflyt da man her f.eks. sier at 1. mai kjøres søndagsrute. Se 4.4.3 for detaljert informasjon om hvordan *Standardisert Gyldighetskalender* beskrives.

Egenskap angir et sett med karakteristika. Det samme settet med karakteristika brukes for å beskrive Informasjonselementer for infrastruktur (se 3.1) og rutedata (se 3.2) og Ressurser (se 4.4.6). Se 4.4.4 for detaljert informasjon om hvordan *Egenskaper* beskrives.

Ressurser er fasiliteter som det er relevant å benytte seg av når hele eller deler av reisen skjer med kollektivtransport. Det er en begrenset tilgang på slike *Ressurser*, og de kan f.eks. være parkeringsplasser for Bike&Ride og Park&Ride, korttidsparkering (< 12 timer) eller langtidsparkering (> 12 timer), parkeringsplasser i garasje eller handicap-parkering, leiebiler, taxi, plass i Kiss&Ride-felt og Charge&Ride, osv. Se 4.4.6 for detaljert informasjon om hvordan *Ressurser* beskrives.

Typografi angir hvilke farger som brukes i skiltkasse, linjekart, osv. Ved å bruke dette informasjonselementet kan tredjepartsløsninger gjenbruke de samme fargene slik at publikum finner igjen samme farge i andre kanaler. Se 4.4.5 for detaljert informasjon om hvordan Typografi beskrives.

4 Informasjonselementer

Dette kapitlet beskriver de informasjonselementene som ble presentert i kapittel 3. Hvert informasjonselement har attributter for angivelse av informasjon som er nødvendige i multimodal reiseinformasjon og som kan støtte ulike behov og ulike brukergrupper.

Informasjonselementene beskrives i tabeller med følgende kolonner:

- Attributtnavn
- Forklaring av attributtene
- Det mulige antall forekomster av attributtene i de ulike trinnene av Kunngjøringsplikten. I dag gjelder Trinn 1. De andre trinnene vil realiseres fortløpende så snart det er hensiktsmessig. Merk at det kan bli gjort endringer i det som angis for Trinn 2 (arbeidet starter når de fleste kravene i Trinn 1 er oppfylt) og 3 (ikke tidfestet).

Antall forekomster av attributtene for hvert trinn angir om attributtene er obligatoriske eller om det er frivillige. Den notasjonen som benyttes for å angi antallet er definert i tabellen under.

| Notasjon for antall | Forklaring |
|---------------------|---|
| 0 | Attributtet skal ikke angis (ingen forekomst) |
| 1 | Attributtet må angis (en forekomst) |
| 0..1 | Attributtet kan sløyfes eller angis (ingen eller en forekomst) |
| 0..n | Attributtet kan sløyfes eller angis en eller flere ganger (ingen, en eller flere forekomster) |
| 1..n | Attributtet må angis minst en gang (en eller flere forekomster) |

Når antallet for de ulike trinnene angis kan det for trinn 1 f.eks. være at antallet er 0..1 (frivillig om attributtet benyttes) eller 0 (attributtet skal ikke benyttes), mens det for trinn 2 kan være at antallet er 1 (obligatorisk å angi attributtet). Opsjonelle attributter bør angis dersom data er tilgjengelig slik at nasjonale reiseplanleggere og andre tjenester som bygger på nasjonale rutedata kan få et best mulig datagrunnlag.

4.1 Informasjonselementer for infrastruktur

4.1.1 Område

| Attributt | Forklaring | Antall trinn 1 | Antall trinn 2 | Antall trinn 3 |
|-----------------|--|----------------|----------------|----------------|
| Leverandørnr | Identifiserer den som er ansvarlig for dataleveransen. | 1 | 1 | |
| Ref. til område | Overordnet område (land, fylke, osv.) som dette området ligger i. | 1 | 1 | |
| OmrådeNavn | | 1 | 1 | |
| OmrådeType | Avhengig av land. For Norge, Sverige og Danmark kan følgende benyttes: Land, Fylke, Kommune og Sted. For Tyskland: Bundesländer, Stadstaaten/ Flächenländer, Regierungsbezirke, (Land-)Kreise, Kreisfreie Städte og Germeinden | 1 | 1 | |
| Tidssone | I forhold til UTC. Vil i Norge være UTC+1. | 1 | 1 | |

4.1.2 Holdeplass

| Attributt | Forklaring | Antall trinn 1 | Antall trinn 2 | Antall trinn 3 |
|--------------------------------|--|----------------|----------------|----------------|
| 1 Leverandørnr | Identifiserer den som er ansvarlig for dataleveransen | 1 | 1 | |
| 2 Ref. til Område (se 4.1.1) | Område som holdeplassen ligger i. | 1 | 1 | |
| 3 Ref. til Egenskap (se 4.4.4) | Holdeplassens egenskaper | 0..n | 1..n | |
| 4 HoldeplassNummer | Nasjonal ID | 0..1 | 1 ¹ | |
| 5 HoldeplassNavn | Se nærmere informasjon under. | 1 | 1 | |
| 6 Kortnavn | | 0 | 0..1 | |
| 7 BytteTid | Minimums eller maksimums overgangstid dersom denne avviker fra 0 minutter for sikker overgang. | 1 | 1 | |
| 8 Bytteverdier (viktighet) | Angis med verdiene <i>høy, normal, lav</i> eller <i>ingen</i> | 1 | 1 | |
| 9 Takstsone | Hvilken takstsone tilhører holdeplassen | 0..1 | 0..1 | |
| 10 Oppmøtetid innland | Angir nødvendig oppmøtetid før angitt avgangstid. | 0..1 | 0..1 | |
| 11 Oppmøtetid utland | Angir nødvendig oppmøtetid før angitt avgangstid. | 0..1 | 0..1 | |
| 12 Bagasjeutlevering | Dersom bagasjeutlevering angis dette med en beregnet tid. | 0..1 | 0..1 | |
| 13 InformasjonsURL | Lenke til mer informasjon | 0..1 | 0..1 | |

Følgende regler gjelder for rekkefølgen på holdeplassnavn

Når et holdeplassnavn består av mer enn et navn, så angis hovednavnet først og deretter kommer den presise beliggenheten. Navn som Skolen, Sykehuset, Gartneriet, Rutebilstasjonen osv. er ikke tillatt.

Eksempel: Sogndal Legesenteret, Sogndal Shell

Dersom et holdeplassnavn vil være formålstjenlig for regional/nasjonal trafikk, må navnet inneholde et stedsnavn. Dvs. at det for holdeplasser i f.eks. ekspressbuss- og båtnettverk ikke er nok med lokale navn uten et stedsnavn.

Eksempel: Øygårdsdalen skal hete Grimstad Øygårdsdalen
Hagaløkka skal hete Asker Hagaløkka
Skateflukaia skal hete Ålesund Skateflukaia

Følgende regler følgers for å unngå identiske navn

Ved holdeplasser innenfor samme fylke med identiske navn, brukes kommunetilhørighet av systemet til å legge på kommunenavnet i parentes etter holdeplassnavnet.

Eksempel: Sogn og Fjordane har 3 holdeplasser med navn Vassenden. NRD legger på kommunenavn i parentes slik at det blir slik for sluttbruker: Vassenden (Jølster), Vassenden (Gloppen), Vassenden (Hyllestad)

¹ Ny nasjonal ID serie.

Hvis det forekommer identiske navn innenfor en kommune, så skiller disse ved å bruke et områdenavn bak holdeplassnavnet.

Eksempel: Sirdal kommune, Espetveit Sporkland og Espetveit Bjørnestad

Følgende regler gjelder for bruk av spesialtegn

I stoppunkt- og holdeplassnavn skal ikke spesialtegn som komma, anførselstegn ("), parenteser og skråstrek (dvs / eller \) brukes. Dette vil skape tekniske problemer i ulike dataoverføringer.

Det skal ikke brukes parentes i offisielle holdeplassnavn.

Eksempel: Riktig navn for holdeplassen Feios (v/butikken) er Feios butikken.

Følgende regler gjelder for bruk av forkortelser

Forkortelser skal i utgangspunktet ikke brukes i stoppunkt- og holdeplassnavn. Offisielt navn skal ikke forkortes da de i fremtiden skal brukes til bedre løsninger for universell utforming. Ved bruk i kanaler som trykksaker, visuelle tabeller eller andre kanaler med begrenset plass skal forkortelse gjøres ved produksjon av slike kanaler, eller legges inn som et alternativt navn. Dersom forkortelse må gjøres skal dette gjøres iht. Språkrådets overordnede regler eller standard forkortelser.

Eksempel: Ferjekai = f.kai
Riksveg = Rv
Videregående skole = vgs.

4.1.3 Stoppunkt

| Attributt | Forklaring | Antall trinn 1 | Antall trinn 2 | Antall trinn 3 |
|-------------------------------|--|----------------|----------------|----------------|
| Leverandørnr | Identifiserer den som er ansvarlig for dataleveransen. | 1 | 1 | |
| Ref til Holdeplass (se 4.1.2) | Den holdeplassen som Stoppunktet tilhører. | 0..1 | 1 | |
| Ref til Egenskap (se 4.4.4) | Stoppunktets egenskaper | 0..1 | 1..n | |
| StoppunktNummer | Nasjonal ID | 0..1 | 1 | |
| StoppunktNavn ² | eks. A, B, 1, 2, 23 | 1 | 1 | |
| Beskrivelse | Øst, vest, nord, sør, gatenavn, nærmeste by el. | 0..1 | 0..1 | |
| X-koordinat | | 1 | 1 | |
| Y-Koordinat | | 1 | 1 | |
| Z-Koordinat | | 0..1 | 0..1 | |
| InformasjonsURL | Lenke til mer informasjon | 0..1 | 0..1 | |
| Kobling mot NVDB | Muliggjør oppslag i NVDB | 0..1 | 0..1 | |

² For leverandører som ikke leverer holdeplassdata må stoppunktnavnet være entydig, slik at det inneholder et navn + plattforminformasjon på en strukturert måte. Eks. Oslo Bussterminal plattform 12 kan navnet angis slik Oslo Bussterminal#12. Leverandører som ikke leverer holdeplassdata må levere datatypene 6-13 under Holdeplassdata sammen med stoppunktene.

I sluttbrukerløsninger vil stoppunktinformasjon bestå av statisk og dynamiske data. De statiske data som er omtalt her skal sendes med hvert datasett. De må inneholde nok datatyper slik at nasjonale rutedata kan innhente dynamisk data fra eksterne kilder.

Stoppunktets type genereres automatisk basert på hvilke transporttyper som bruker de ulike stoppunktene. Man trenger derfor ikke vedlikeholde og sende denne informasjonen manuelt. Stoppunktets type vil da være detaljert, slik at bl.a. visning av stoppunkt på kart kan vise riktige ikoner.

4.1.4 Seksjon

| Attributt | Forklaring | Antall trinn 1 | Antall tase 2 | Antall trinn 3 |
|------------------------------|--|----------------|---------------|----------------|
| Leverandørnr | Identifiserer den som er ansvarlig for dataleveransen. | 1 | 1 | |
| Ref til Stoppunkt (se 4.1.3) | Det stoppunkt som Seksjonen tilhører. | 0..1 | 1 | |
| Ref til Egenskap (se 4.4.4) | Seksjonens egenskaper | 0..n | 1..n | |
| SeksjonsNavn | | 0..1 | 1 | |
| SeksjonsLengde | I meter | 0..1 | 1 | |
| InformasjonsURL | Lenke til mer informasjon | 0..1 | 0..1 | |

4.1.5 Alternativt holdeplassnavn

| Attributt | Forklaring | Antall trinn 1 | Antall trinn 2 | Antall trinn 3 |
|-------------------------------|---|----------------|----------------|----------------|
| Leverandørnr | Identifiserer den som er ansvarlig for dataleveransen. | 1 | 1 | |
| Ref til Holdeplass (se 4.1.2) | Den holdeplassen som det alternative navnet relaterer seg til. | 0..1 | 1 | |
| BrukKode | Definerer i hvilke kanaler alternativt navn skal brukes. Se egen tabell under | 0..1 | 1 | |
| Alternativt holdeplassnavn | Alternativt navn. Se regler for navn i 4.1.2 | 0..1 | 1 | |
| Språk | Angir norsk, samisk, engelsk, osv. | 0..1 | 1 | |

BrukKode kan ha følgende verdi:

| BrukKode | Forklaring |
|----------------------|--|
| Alias | Tillegg til offisielt navn |
| Visuell tabell nett | Erstatter offisielt navn i html-tabell |
| Visuell tabell trykk | Erstatter offisielt navn i grunnlag til trykksak |

4.1.6 Ganglenke

| Attributt | Forklaring | Antall trinn 1 | Antall trinn 2 | Antall trinn 3 |
|--|--|----------------|----------------|----------------|
| Leverandørnr | Identifiserer den som er ansvarlig for dataleveransen. | 1 | 1 | |
| Ref til Gyldighetskalender (se 4.4.2) | Den gyldighetskalender som Ganglenken tilhører. | 0..n | 0..n | |
| Ref til Egenskap(er) (se 4.4.4) | Ganglenkens egenskaper | 0..n | 0..n | |
| Ref til Stoppunkt, Ressurser eller Tilgangspunkt for start (se 4.1.3, 4.4.6 eller 4.1.7) | Angir ganglenkens start | 1 | 1 | |
| Ref til Stoppunkt, Ressurser eller Tilgangspunkt for slutt (se 4.1.3, 4.4.6 eller 4.1.7) | Angir ganglenkens slutt | 1 | 1 | |
| Avstand | I meter | 0..1 | 0..1 | |
| Tid | I minutter | 0..1 | 0..1 | |
| Transportmiddel | Mulige verdier er: gå, sykkel eller bil. | 0..1 | 0..1 | |
| En veg eller tur/retur | Mulige verdier er: enveis, tur/retur | 0..1 | 0..1 | |
| InformasjonsURL | Lenke til mer informasjon | 0..1 | 0..1 | |

Kun en av datatypene «Avstand i meter» eller «Tid i minutter» skal benyttes pr. ganglenke.

4.1.7 Tilgangspunkt

| Attributt | Forklaring | Antall trinn 1 | Antall trinn 2 | Antall trinn 3 |
|---------------------------------------|--|----------------|----------------|----------------|
| Leverandørnr | Identifiserer den som er ansvarlig for dataleveransen. | 1 | 1 | |
| Ref til Gyldighetskalender (se 4.4.2) | Gyldighetskalender som tilgangspunktet tilhører. | 0..n | 0..n | |
| Ref til Egenskap (se 4.4.4) | Tilgangspunktets egenskaper | 0..n | 1..n | |
| TilgangspunktNavn | | 0..1 | 1 | |
| X-koordinat | | 0..1 | 1 | |
| Y-koordinat | | 0..1 | 1 | |
| Z-koordinat | | 0..1 | 0..1 | |
| Tilgangstype | Angir type tilgangspunkt (adkomst-punkt, dør, rulletrapp, heis, trapp, osv.) | 0..1 | 1 | |
| Retning | Standard er tur/retur, angi her dersom den kun gjelder en veg. | 0..1 | 0..1 | |
| Brødtekst | | 0..1 | 0..1 | |
| InformasjonsURL | Lenke til mer informasjon | 0..1 | 0..1 | |
| Kobling mot NVDB | Muliggjør oppslag i NVDB | 0..1 | 0..1 | |

Tilgangspunkt kommer i trinn 2 av nasjonale rutedata. Regelsett for når et tilgangspunkt skal registreres vil utredes. Tilgangspunkt skal tilfredsstillere behov for og alternativer for vertikal forflytning, samt at stigningsforhold og hindringer skal kunne registreres og vises.

4.2 Informasjonselementer for rutedata

4.2.1 Rute / Linje

| Attributt | Forklaring | Antall trinn 1 | Antall trinn 2 | Antall trinn 3 |
|--------------------------|--|----------------|----------------|----------------|
| Leverandørnr | Identifiserer den som er ansvarlig for dataleveransen. | 1 | 1 | |
| Rutenr | Publikumsnummer | 1 | 1 | |
| Rutenavn | Strekingsbeskrivelsen brukt lokalt | 1 | 1 | |
| Merkevarenavn | Merkevarenavn brukt lokalt | 0..1 | 0..1 | |
| Reisegods | Se mulige verdier under | 0..1 | 0..1 | |
| Ref til Typografi (se 0) | Fargebruk i skiltekasse, linjekart, osv. | 0..1 | 0..1 | |
| InformasjonsURL | Lenke til mer informasjon | 0..1 | 0..1 | |

Reisegods kan ha følgende verdi:

Bagasjeinnsjekking
 Kun håndbagasje
 Spesialbagasje
 Selvbetjening på bagasje

4.2.2 Turmønster

| Attributt | Forklaring | Antall trinn 1 | Antall trinn 2 | Antall trinn 3 |
|------------------------------------|--|----------------|----------------|----------------|
| Leverandørnr | Identifiserer den som er ansvarlig for dataleveransen. | 1 | 1 | |
| Ref til Rute (se 4.2.1) | Den ruten som turmønsteret tilhører. | 1 | 1 | |
| Ref til Stoppunkt (se 4.1.3) | Stoppunkt som er med i turmønster. | 1 | 1 | |
| Y-Index | Stoppunktets rekkefølge i turmønsteret. | 1 | 1 | |
| Ank-tid (fra forrige / fra første) | Angir ankomsttid til stoppunktet fra foregående eller fra første stoppested. | 1 | 1 | |
| Avg-tid (fra forrige / fra første) | Angir avgangstid til stoppunktet fra foregående eller fra første stoppested. | 1 | 1 | |
| Avstand (fra forrige / fra første) | Angir avstand fra forrige eller fra første stoppested. | 0..1 | 1 | |

For datasettet må kun fra forrige eller fra første stoppested brukes.

4.2.3 Tur

| Attributt | Forklaring | Antall trinn 1 | Antall trinn 2 | Antall trinn 3 |
|--|--|----------------|----------------|----------------|
| Leverandørnr | Identifiserer den som er ansvarlig for dataleveransen. | 1 | 1 | |
| Ref til Turmønster (se 4.2.2) | Det turmønsteret som turen tilhører. | 1 | 1 | |
| Ref til Operatør for ruteopplysning (se 4.2.12) | Operatør ansvarlig for ruteopplysning | 1..n | 1..n | |
| Ref til Operatør for hittegods (se 4.2.12) | Operatør ansvarlig for hittegods. | 1..n | 1..n | |
| Ref til Operatør for utførende operatørselskap (se 4.2.12) | Operatør ansvarlig for kjøring av turen | 1..n | 1..n | |
| Ref til Operatør for assistanse (se 4.2.12) | Operatør ansvarlig for assistanse | 1..n | 1..n | |
| Ref til Gyldighetskalender (se 4.4.2) | Gyldighetskalender som turen tilhører | 1..n | 1..n | |
| Ref til Egenskap (se 4.4.4) | Turens egenskaper | 0..n | 1..n | |
| Turnr | Turens interne nummer (Turnr/Tognr/Flightnr) | 0..1 | 1 | |
| Starttid | Starttidspunkt fra første stoppested. | 1 | 1 | |
| TransportmiddelType | Se mulige verdier under. | 1 | 1 | |

Det nasjonale selskapet må sammen med «kilden til togdata» avklare hvordan det løses at et tog kan endre tognummer underveis på turen.

Tabellen under viser relevante transportmiddeltyper.

| TransportmiddelType |
|----------------------|
| Buss |
| Ekspressbuss |
| Flybuss |
| Shuttlebuss |
| Bilferge |
| Kombibåt (tar biler) |
| Hurtigbåt |
| Skip |
| Fly |
| Helikopter |
| T-bane |
| Trikk, Bybane |
| Lokaltog |
| Regiontog |
| Flytog |
| Museumstog |
| Togbuss |
| Buss for tog |
| Taxi |

4.2.4 Kjøretøy, vogn

| Attributt | Forklaring | Antall trinn 1 | Antall trinn 2 | Antall trinn 3 |
|-----------------------------|--|----------------|----------------|----------------|
| Leverandørnr | Identifiserer den som er ansvarlig for dataleveransen. | 1 | 1 | |
| Ref til Tur (se 0) | Kjøretøyet eller vognens tur | 0..n | 1..n | |
| Ref til Egenskap (se 4.4.4) | Kjøretøyet eller vognens egenskaper | 0..n | 1..n | |
| VognNummer | Vogns rekkefølge av flere vogner | 0..1 | 1 | |
| Lengde | Kjøretøyets/vognens lengde i meter | 0..1 | 0..1 | |
| Nullpunkt for stopp | Referansepunkt for stopp, f.eks. for å beregne vognenes plassering på plattform/seksjon. | 0..1 | 0..1 | |
| Innstegshøyde | Kjøretøyets eller vognens innstegshøyde. | 0..1 | 0..1 | |

Brukes for å gi egenskaper til et kjøretøy eller vogn (del av et togsett). Mange av attributtene er nødvendige for å kunne lage løsninger som bl.a. informerer om universell utforming, støtter miljøberegning etc.

4.2.5 Overgang stoppunkt

| Attributt | Forklaring | Antall trinn 1 | Antall trinn 2 | Antall trinn 3 |
|---|--|----------------|----------------|----------------|
| Leverandørnr | Identifiserer den som er ansvarlig for dataleveransen. | 1 | 1 | |
| Ref til Stoppunkt for ankomsten for overgangen (se 4.1.3) | Stoppunkt fra tur som det skal byttes fra. | 1 | 1 | |
| Ref til <i>Stoppunkt</i> for avreisen for overgangen (se 4.1.3) | Stoppunkt fra tur som det skal byttes til. | 1 | 1 | |
| Ref til Gyldighetskalender (se 4.4.2) | Gyldighetskalender som overgangen tilhører. | 0..1 | 0..1 | |
| Fra Tur Operatør org.nr | Organisasjonsnummer til utførende operatørselskap | 0..1 | 1 | |
| Fra Tur Publikumsnr | Turens rutenummer (se 4.2.1) | 0..1 | 1 | |
| Fra Tur TurNr | Turens turnr/tognr/flightnr (se 0) | 0..1 | 1 | |
| Til Tur Operatør org.nr | Organisasjonsnummer til utførende operatørselskap | 0..1 | 1 | |
| Til Tur Publikumsnr | Turens rutenummer (se 4.2.1) | 0..1 | 1 | |
| Til Tur TurNr | Turens turnr/tognr/flightnr (se 0) | 0..1 | 1 | |
| BytteTid | Minimums eller maksimums overgangstid dersom denne avviker fra 0 minutter for sikker overgang. | 1 | 1 | |
| Bytteverdier | Egnethet for bytting mellom kjøretøy/ruter. Kan ha verdiene <i>høy, normal, lav</i> eller <i>ingen</i> | 1 | 1 | |
| Maks ventetid ved korrespondanse | Angi maks tid i minutter som neste tur venter på forsinket ankomst. | 0..1 | 1 | |
| InformasjonsURL | Lenke til mer informasjon | 0..1 | 0..1 | |

Dersom spesielle overgangsregler gjelder er denne obligatorisk.

4.2.6 Visuelt turmønster

| Attributt | Forklaring | Antall trinn 1 | Antall trinn 2 | Antall trinn 3 |
|------------------------------|--|----------------|----------------|----------------|
| Leverandørnr | Identifiserer den som er ansvarlig for dataleveransen. | 1 | 1 | |
| Ref til Rute (se 4.2.1) | Ruten som turmønsteret tilhører. | 1 | 1 | |
| Ref til Stoppunkt (se 4.1.3) | Stoppunkt som er med i visuelt turmønster. | | | |
| Y-Index | Stoppunktets rekkefølge i turmønsteret (se Vedlegg B). | 1 | 1 | |
| Ref til Typografi (se 0) | Stoppunktets typografi | 1 | 1 | |
| Node | Sett stoppunkt som node hvis stoppunkt skal vises i komprimert tabell. | 1 | 1 | |
| InformasjonsURL | Lenke til mer informasjon | 0..1 | 0..1 | |

4.2.7 Destinasjon

| Attributt | Forklaring | Antall trinn 1 | Antall trinn 2 | Antall trinn 3 |
|--|---|----------------|----------------|----------------|
| Leverandørnr | Identifiserer den som er ansvarlig for leveransen. | 1 | 1 | |
| Ref til Tur (se 0) | Turen som destinasjon tilhører. | 1 | 1 | |
| DestinasjonsNummer | Nummer som vises i skiltkasse. | 1 | 1 | |
| Ref til <i>Typografi for destinasjonsnummer</i> (se 0) | Destinasjonsnummers typografi | 0..1 | 0..1 | |
| DestinasjonsTekst | Tekst som vises i skiltkasse. | 1 | 1 | |
| Ref til <i>Typografi for destinasjonstekst</i> (se 0) | Destinasjonstekst typografi | 0..1 | 0..1 | |
| Y-index | Stoppunkt hvor nytt nummer og tekst erstatter tidligere nummer og tekst (se Vedlegg B). | 0..n | 0..n | |

4.2.8 Fotnote/Merknad

| Attributt | Forklaring | Antall trinn 1 | Antall trinn 2 | Antall trinn 3 |
|---------------------------------------|--|----------------|----------------|----------------|
| Leverandørnr | Identifiserer den som er ansvarlig for dataleveransen. | 1 | 1 | |
| Ref til Tur (se 0) | Turen som fotnoten tilhører. | 1..n | 1..n | |
| Ref til Gyldighetskalender (se 4.4.2) | Gyldighetskalender som fotnoten/merkningen tilhører. | 0..n | 0..n | |
| Ref til Egenskap (se 4.4.4) | Fotnotens/merkningens egenskaper | 0..n | 1..n | |
| Fotnotetekst | Innholdet i fotnoten – se under | 1 | 1 | |
| Y-Index | Stoppunkt hvor fotnoten gjelder (se Vedlegg B). | 0..n | 0..n | |
| Språk | Angi fotnotens språk | 0..1 | 1 | |

Viktig at unntak ikke blir registrert som fotnote for elektronisk bruk, men som en del av *gyldighetskalender*. Det er dog tillatt for visuell tabell.

Fotnoteteksten bør struktureres og bygges opp i henhold til maler bestående av <StandardTekst01><Placeholder><StandardTekst02>. <Placeholder> hentes fra rutedata.

F.eks. <Bestilles på tlf.> 51 86 87 00><dagen før>.

4.2.9 Begrensning

| Attributt | Forklaring | Antall trinn 1 | Antall trinn 2 | Antall trinn 3 |
|-----------------------------|--|----------------|----------------|----------------|
| Leverandørnr | Identifiserer den som er ansvarlig for dataleveransen. | 1 | 1 | |
| Ref til Tur (se 0) | Turen som begrensningen tilhører. | 1..n | 1..n | |
| Ref til Egenskap (se 4.4.4) | Begrensningens egenskaper | 0..n | 1..n | |
| Y-Index | Stoppunkt hvor begrensningen gjelder (se Vedlegg B). | 0..n | 0..n | |

4.2.10 Vognløp

Rekkefølge av turer betjent av en vogn / kjøretøy. Vognløp oppgis når man leverer sanntid.

4.2.11 Sone / prisinformasjon

| Attributt | Forklaring | Antall trinn 1 | Antall trinn 2 | Antall trinn 3 |
|-------------------------------|---|----------------|----------------|----------------|
| Leverandørnr | Identifiserer den som er ansvarlig for dataleveransen. | 1 | 1 | |
| URL til kilde for prisoppslag | Lenke til lokalt billettsystem - kan kontaktes via API for prisinformasjon og billett kjøp. | 0..1 | 0..1 | |

4.2.12 Operatør

| Attributt | Forklaring | Antall trinn 1 | Antall trinn 2 | Antall trinn 3 |
|---------------------|--|----------------|----------------|----------------|
| Leverandørnr | Identifiserer den som er ansvarlig for dataleveransen. | 1 | 1 | |
| Operatørnavn | Organisasjonens navn | 1 | 1 | |
| Organisasjonsnummer | Organisasjonens org.nr. fra Brønnøysund | 1 | 1 | |
| Adresse1 | | 1 | 1 | |
| Adresse2 | | 0..1 | 0..1 | |
| Postnummer | | 1 | 1 | |
| Poststed | | 1 | 1 | |
| Land | | 1 | 1 | |
| Telefon | | 1 | 1 | |
| Telefaks | | 1 | 1 | |
| Epost | Epostadresse | 1 | 1 | |
| Internett | Nettadresse | 1 | 1 | |
| Hittegods | Informasjon om hittegods | 1 | 1 | |
| Assistanseordning | Informasjon om assistanseordning | 0..1 | 0..1 | |
| Reisegaranti, URL | Lenke til informasjon om reisegaranti | 0..1 | 0..1 | |
| Logo | Selskapets logo | 1 | | |
| InformasjonsURL | Lenke til mer informasjon | 0..1 | 0..1 | |
| Kontakt skjemaURL | Lenke til mer kontaktskjema | 0..1 | 0..1 | |

4.3 Informasjonselementer for trafikkinformasjon

4.3.1 Sanntid

Nødvendig informasjonselementer for å koble mot eksterne/lokale sanntidssystemer må være tilgjengelig. Lokale sanntidssystemer kommuniserer med nasjonalt selskap på ett av følgende standarder VDV³ eller SIRI⁴.

De ulike standardene har egne moduler der vi for VDV ønsker 454 og for SIRI ønsker ET (Estimated Timetable) og PT (Production Timetable). Det kan med fordel benyttes push fra kilden.

Dersom VDV 453 eller SIRI SM benyttes er push fra kilde ved endringer/oppdatering av sanntid et krav.

4.3.2 Avviksmeldinger

Nødvendig informasjonselementer for å koble mot eksterne/lokale avvikssystemer må være tilgjengelig. Avvik kan lages på en tur, gruppe av turer, et stoppunkt, gruppe av stoppunkt. Avvik kan f.eks. være tidsavvik, avvik på materiell (f.eks. togtype), avvik på service, osv.

Format defineres av det nasjonale selskapet.

³ http://www.vdv.de/en/wir_ueber_uns/vdv_projekte/istdaten_schnittstellen.html?pe_id=50

⁴ <http://www.kizoom.com/standards/siri/>

4.4 Informasjonselementer av generell karakter

4.4.1 Leveranseinformasjon

| Attributt | Forklaring | Antall trinn 1 | Antall trinn 2 | Antall trinn 3 |
|---------------------------|--|----------------|----------------|----------------|
| Leverandørnr | Identifiserer den som er ansvarlig for dataleveransen. | 1 | 1 | |
| Leveransenummer | Løpenummer for leveransene | 1 | 1 | |
| Dato og tid | Tidspunkt for produksjon av datasett | 1 | 1 | |
| Datoformat | Datoformat brukt i dataleveransen (f.eks. DD.MM.YYYY) | 0..1 | 1 | |
| Tidsformat | Tidsformat brukt i dataleveransen (f.eks. hh:mm:ss) | 0..1 | 1 | |
| Geografisk datum | Koordinatformat brukt i dataleveransen | 0..1 | 1 | |
| Planverktøy inkl. versjon | Planverktøy som har generert dataleveransen | 0..1 | 1 | |
| Dataformat inkl. versjon | Dataformat som dataleveransen benytter | 1 | 1 | |
| Tegnsett | Tegnsett som dataleveransen benytter | 1 | 1 | |
| Driftsdøgnskille | Driftsdøgnskille som dataleveransen benytter | 0..1 | 1 | |

4.4.2 Gyldighetskalender

| Attributt | Forklaring | Antall trinn 1 | Antall trinn 2 | Antall trinn 3 |
|--|--|----------------|----------------|----------------|
| Leverandørnr | Identifiserer den som er ansvarlig for dataleveransen. | 1 | 1 | |
| Startdato for periode | Dato for når kalenderen starter | 1 | 1 | |
| Navn på periode | F.eks. "Våren 2013" | 0..1 | 0..1 | |
| Kjøredager som bitmaske | Se forklaring i Vedlegg A | 1 | 1 | |
| Åpningstid | Tidsrom når informasjonselement er gyldig. Obligatorisk når tidsrom avviker fra gyldighet hele døgnet. | 0..n | 0..n | |
| Ref til Standardisert gyldighetsperiode (se 4.4.3) | Knyttet til Standardisert gyldighetsperiode. | 0 | 0..n | |

4.4.3 Standardisert gyldighetsperiode

For standard perioder som påske, helligdager, jul og ferier.

| Attributt | Forklaring | Antall trinn 1 | Antall trinn 2 | Antall trinn 3 |
|-------------------------|--|----------------|----------------|----------------|
| Leverandørnr | Identifiserer den som er ansvarlig for dataleveransen. | 1 | 1 | |
| Startdato for periode | Dato for når kalenderen starter | 1 | 1 | |
| Navn på periode | F.eks. "1.mai 2013" | 0..1 | 1 | |
| Kjøredager som bitmaske | Se forklaring i Vedlegg A | 1 | 1 | |

4.4.4 Egenskaper

| Attributt | Forklaring | Antall trinn 1 | Antall trinn 2 | Antall trinn 3 |
|--------------------------|--|----------------|----------------|----------------|
| Leverandørnr | Identifiserer den som er ansvarlig for dataleveransen. | 1 | 1 | |
| Assistanse | Brukes hvis aktuell. Angir om assistanse tilbys. Verdier: Ja/Nei/Bestilles | 0 | 0..1 | |
| Kun avstigning | Brukes hvis aktuell. Verdi: Ja | 0..1 | 0..1 | |
| Kun påstigning | Brukes hvis aktuell. Verdi: Ja | 0..1 | 0..1 | |
| Stopper ved behov | Brukes hvis aktuell. Verdi: Ja. | 0..1 | 0..1 | |
| Stopper på signal | Brukes hvis aktuell. Verdi: Forklaring på hvordan signal gis. | 0..1 | 0..1 | |
| Bestilling påkrevd | Brukes hvis aktuell. Verdi: Forklaring på hvordan bestille. | 0..1 | 0..1 | |
| Plassreservering påkrevd | Brukes hvis aktuell. Verdier: Ja/Plassgaranti | 0..1 | 0..1 | |
| Plassreservering gruppe | Brukes hvis aktuell. Verdi: Antall personer | 0..1 | 0..1 | |
| Innsjekking påkrevd | Brukes hvis aktuell. Verdi: Antall minutter før avgang. | 0..1 | 0..1 | |
| ViaFotnote | Det er ikke ønskelig å vise slike fotnoter i elektroniske kanaler. | 0 | 0..1 | |
| Korrespondanse fotnote | Det er ikke ønskelig å vise slike fotnoter i elektroniske kanaler. | 0 | 0..1 | |
| Sykkel | Brukes hvis aktuell. Verdier: Tillatt / ikke tillatt | 0 | 0..1 | |
| Sesongtur | Brukes hvis aktuell. Verdi: Ja | 0..1 | 0..1 | |
| Skoletur | Brukes hvis aktuell. Verdi: Ja | 0..1 | 0..1 | |
| Arbeidstur | Brukes hvis aktuell. Verdi: Ja | 0..1 | 0..1 | |
| Ferge Tungtransport | Brukes hvis aktuell. Verdi: Tillatt / ikke tillatt | 0..1 | 0..1 | |
| Ferge Farlig gods | Brukes hvis aktuell. Verdier: Tillatt / ikke tillatt | 0..1 | 0..1 | |
| Parkering sykkel | Brukes hvis aktuell. Verdi: Ja | 0 | 0..1 | |
| Parkering bil | Brukes hvis aktuell. Verdi: Ja | 0 | 0..1 | |
| Parkering handikapbil | Brukes hvis aktuell. Verdi: Ja | 0 | 0..1 | |
| Parkering elbil | Brukes hvis aktuell. Verdi: Ja | 0 | 0..1 | |
| Under tak | Brukes hvis aktuell. Verdi: Nei, Tak, Innendørs | 0 | 0..1 | |

4.4.5 Typografi

| Attributt | Forklaring | Antall trinn 1 | Antall trinn 2 | Antall trinn 3 |
|------------------|--|----------------|----------------|----------------|
| Leverandørnr | Identifiserer den som er ansvarlig for leveransen. | 1 | 1 | |
| Font | Skrifttype | 0 | 0..1 | |
| Farge | Skriftfarge | 0..1 | 0..1 | |
| Formatering font | Halvfet, kursiv, normal | 0..1 | 0..1 | |
| Linjefarge | Farge som vises i kart | 0..1 | 0..1 | |
| Linjeformatering | Heltrukken, halvfet, stiplet | 0..1 | 0..1 | |

4.4.6 Ressurser

| Attributt | Forklaring | Antall Trinn 1 | Antall trinn 2 | Antall trinn 3 |
|----------------------|--|----------------|----------------|----------------|
| Leverandørnr | Opprinnelsen til informasjonen | 1 | 1 | |
| Egenskap | Se kapittel 4.4.4 | 0..1 | 0..1 | |
| X-Koordinat | Stedfesting: x-koordinat | 1 | 1 | |
| Y-Koordinat | Stedfesting: y-koordinat | 1 | 1 | |
| Z-Koordinat | Stedfesting: z-koordinat | 0..1 | 0..1 | |
| Navn | Navn på sted | 0..1 | 0..1 | |
| Adresse | Gatenavn, husnummer, postnummer | 1 | 1 | |
| Ressurstype | Type ressurs (P&R, HC-parkering, osv.) | 1 | 1 | |
| AntallRessurser | Antall tilgjengelige ressurser | 0..1 | 0..1 | |
| Størrelse på ressurs | Bredd, lengde, høyde | 0..1 | 0..1 | |

AntallRessurser angir f.eks. antall ledige plasser, antall sykler tilgjengelig, antall handicap-plasser tilgjengelig, osv.

4.5 Behov for eksterne informasjonselementer

Det nasjonale selskapet og andre brukere av nasjonale rutedata må supplere nasjonale rutedata med data fra eksterne datakilder.

4.5.1 Adresser

Det nasjonale selskapet vil ved hjelp av mottatte koordinater stedfeste holdeplasser, stoppunkt og tilgangspunkter. Holdeplasser, stoppunkt og tilgangspunkt kan også knyttes til adresser og veinett.

Register som kan benyttes er: GAB, SSR, NVDB eller andre

4.5.2 NVDB

NVDB(Nasjonal Vegdatabank) inneholder Staten vegvesen sine data om vegnettet og er ikke en del av nasjonale rutedata. En kopling mellom nasjonale ruterata og NVDB muliggjør en synkronisering mellom nasjonale rutedata og de dataene som ligger i NVDB slik at kvaliteten på dataene kan sikres og forbedres.

4.6 Utvidelser i trinn 2 av nasjonale rutedata

Opplysninger knyttet til kvaliteten på infrastrukturen så som tilgjengelighetsdata, tilleggsinformasjon og miljøfaktorer bør utredes i forbindelse med videre arbeid i trinn 2 av nasjonale rutedata.

Det må avklares hvilke nivå man skal legge seg på, og det må registreres data for infrastruktur og rutedata.

Dataene vil brukes for å tilby informasjon om tilrettelagt kollektivtransport fra dør til dør.

Vedlegg A Definisjoner

| Begrep | Forklaring |
|---|--|
| API | Application Programming Interface (API) er et programmeringsgrensesnitt som muliggjør kommunikasjon mellom ulike systemer. |
| Avvik | Endring i forhold til en oppsatt plan. Kan være avvik basert på tid eller gjennomføringen av turen, eller det kan være avvik på kjøretøyet eller egenskaper som er tilbudt. |
| Bitmaske | <p>Brukes til å angi om en rute har avganger eller ikke på gitte datoer. Består av en startdato og en bitsekvens. Startdato angis dd.mm.yyyy. Bitsekvensen er en sekvens med 0-er og 1-ere, og hver av disse representerer en dato. Den første representerer startdatoen, og de andre representerer fortløpende de etterfølgende datoene. Bitsekvensen angir om ruten er gyldig (1-er) eller ikke (0-er) på de respektive datoene.</p> <p>Eksempel: 25.09.201211110011111001111100</p> <p>Startdato er 25.09.2012.</p> <p>Bitsekvensen er: 11110011111001111100</p> <p>De fire første 1-erne angir at for 25.09.2012 - 28.09.2012 så er masken gyldig, dvs at ruten kjører. De to etterfølgende 0-erne angir at for 29.09.2012 - 30.09.2012 så er masken ikke gyldig, osv.</p> |
| Buss for tog | Terminologi som angir at et tog er innstilt og kjøres med buss. |
| Driftsdøgnskille | Det tidspunktet som avgjør hvilket døgn en tur tilhører. Spesielt aktuelt for turer som starter og slutter rundt midnatt. |
| Fotnotekategori | Angir en type fotnote. Kan brukes til å filtrere fotnoter til ulike kanaler. F.eks. skal den kun vises visuell tabell, dvs. ikke i reiseplanlegger. |
| Fylkeskommunens informasjonsleverandør | Leverer ruteinformasjon til nasjonalt selskap på vegne av Fylkeskommunen. Dette kan f.eks. være en avdeling i Fylkeskommunen, Fylkeskommunens administrasjonsselskap for kollektivtransport eller en operatør eller et privat selskap, enmannsforetak osv. som har fått delegert dette ansvaret. |

| Begrep | Forklaring |
|-----------------------------------|--|
| GAB | Grunneiendom-Adresse-Bygning. Et register med informasjon om grunneiendommer, festegrunn og enheter registrert hos tinglysingsmyndigheten på stedet. Inneholde bl.a. bygnings-nummer og adresser. Miljøverndepartementet har den overordnede politiske og økonomiske styring av registeret. Statens kartverk har det faglige og administrative ansvaret. |
| Holdeplass | Lokasjon som muliggjør et skifte mellom transportformer eller transportmidler. En holdeplass har ett eller flere stoppunkt og kan ha et eller flere tilgangspunkt. Eksempel på holdeplass: Sandvika stasjon |
| Informasjonsleverandør | Den som i følge Kunngjøringsplikten skal levere rutedata til nasjonalt selskap. |
| ITS-direktivet | Europaparlaments- og rådsdirektiv 2010/40/EU om rammene for innføring av intelligente transportsystemer på vegtransport-området og for grenseflater til andre transportformer. |
| JBV | Jernbanelinjen |
| Justeringstid | Tid som brukes for å få en tur tilbake til rutetid, oftest i områder med variabel trafikkmengde. I rutedata gjøres dette ved å gjenta samme holdeplass, da med respektive kun ankomst og kun avgangsmulighet. |
| Knutepunkt | En holdeplass hvor bytte mellom ruter kan skje. |
| Leverandørnr | Identifiserer en aktør. Tildeles av nasjonalt selskap. |
| Linje | Se Rute / Linje. |
| Lokasjon | Geografisk stedsangivelse. Kan være et punkt, en geografisk utstrekning eller et område. Kan identifiseres ved hjelp av koordinater, adresse eller navn. |
| Multimodal | Dekker to eller flere transportformer. F.eks. buss, trikk og tog. |
| Nasjonale rutedata | Samling av all informasjon om alle typer kollektivtransport i, til og fra Norge. |
| Nasjonalt selskap | Det selskapet som er ansvarlig for innhenting, forvaltning og tilgjengeliggjøring av nasjonale rutedata, |
| Nullpunkt for togets stopp | Referansepunkt for togsett på plattform for å kunne beregne hvor de ulike vognene stopper. |
| NVDB | Nasjonal VegDataBank. Forvaltes av Statens vegvesen og inneholder informasjon om det norske vegnettet. |

| Begrep | Forklaring |
|-----------------------|---|
| Område | <p>Et geografisk avgrenset areal hvor arealbegrensningen er gitt ved administrative grenser og/eller utvetydige navn. Typen områder vi har i Norge er sted, kommune og fylke. For utland kan andre inndelinger forekomme basert på det enkelte lands organisering.</p> <p>Et område kan være underordnet et annet område. En kommune er f.eks. underordnet et fylke.</p> <p>Eksempler på områder: Akershus Fylke</p> <p>Bærum Kommune</p> <p>Sandvika</p> |
| PSI-direktivet | <p>PSI står for Public Sector Information. PSI-direktivet (gjenbruks- eller viderebruksdirektivet på norsk) er Europaparlaments- og rådsdirektiv 2003/98/EF av 17. november 2003 om videre bruk av opplysninger fra offentlige sektor. Direktivet er innarbeidet i Offentlighetsloven som trådte i kraft i sin nåværende form 1.1.2009.</p> |
| Rute / Linje | <p>Identifiserbart sett av ett eller flere kjøremønstre. En rute kan ha mange turmønstre: Den kan være en repetisjon av fast turmønster, den kan bestå av et sett med ulike turmønstre, den kan ha et turmønster som er en rundreise, det kan være en tur / retur eller kun en retning osv.</p> <p>Vi bruker her ruter / linjer for å kunne gi informasjon til publikum om navn og / eller nummer osv.</p> |
| Seksjon | <p>Lokasjon relatert til et av Jernbaneverkets plattformer (stoppunkt) hvor de reisende skal stå for å gå på vognen med den rette egenskapen. Seksjon: plattform 1, seksjon A-D, plattform 2, seksjon A-D, osv.</p> |
| SSR | <p>Sentralt Stedsnavnregister. Forvaltes av Statens kartverk og er Norges offisielle register over stedsnavn i offentlig bruk.</p> |
| Stoppunkt | <p>Lokasjon på en holdeplass hvor et transportmiddel kan stoppe. For flyplasser er dette Gate, for tog er det plattform, posisjonen for holdeplass-skiltet på en bussholdeplass osv.</p> <p>Eks. T-bane spor 1-2, Buss A-H (Bekkestua)</p> <p>Eksempel: Stoppunkt: plattform 1-4 (tog), plattform 1-6 (buss)</p> |

| Begrep | Forklaring |
|-----------------------------|---|
| Tilgangspunkt | Lokasjon som er adkomst til stoppunkt eller holdeplass. Eksempler på tilgangspunkt: Ankomstpunkter til et stoppunkt. Inngang på større terminaler / bygg osv. |
| Togbuss | Terminologi som angir at deler eller del av en togtur kjøres permanent med buss pga. få reisende eller liknende. |
| Tur | Instans av en gjennomføring av en rute. En tur har et turmønster og det er evt. også en tidsplan relatert til dette turmønsteret. |
| Turmønster | Beskrivelse av et kjøremønster identifisert ved hjelp av en sekvens med holdeplasser eller andre lokasjoner. |
| Universell utforming | Defineres i Diskriminerings- og tilgjengelighetsloven §9: Med universell utforming menes utforming eller tilrettelegging av hovedløsningen i de fysiske forholdene slik at virksomhetens alminnelige funksjon kan benyttes av flest mulig. De konkrete krav til utforming og dimensjonering er satt i Plan- og bygningsloven med tilhørende forskrifter og vegnormaler. Ytterligere anbefalinger er gitt i blant annet Statens vegvesens håndbøker og Norske standarder. |
| Ventetid | Tid mellom korresponderende ruter, tid i forbindelse med naturlige pauser, osv. I rutedata gjøres dette ved å gjenta samme holdeplass, da med respektive kun ankomst og kun avgangsmulighet. |
| Visuelt Turmønster | Denne er nødvendig for å kunne presentere visuelle tabeller for publikum generert fra grunndata der informasjonsleverandør leverer turbasert data som skal inn i ikke strukturert rute / linje. |
| Y-index | Tall som angir hvilket nummer en holdeplass har i rekken av alle holdeplasser for et gitt turmønster. Første holdeplass har Y-index 0, andre holdeplass har Y-index 1, osv. |
| Åpningstid | Tid på døgnet eller året hvor noe er tilgjengelig f.eks. tidsrom når en ganglenke kan benyttes. |

Vedlegg B Forklaringer på Turmønstre, Tur og Y-Index

For å illustrere sammenhengen mellom turmønstre, tur og Y-Index brukes en tenkt rutetabell bestående av fire turer som betjener to turmønstre. *Holdeclass 02* har både ankomst og avgangstid og står derfor to ganger. Tur2 og Tur4 har en fotnote på *Holdeclass 04*.

Rutenummer1

| | Tur1 | Tur2 | Tur3 | Tur4 |
|---------------|------|-------|------|-------|
| Holdeclass 01 | 1000 | 1100 | 1200 | 1300 |
| Holdeclass 02 | 1004 | 1104 | 1204 | 1304 |
| Holdeclass 02 | 1006 | 1106 | 1206 | 1306 |
| Holdeclass 03 | 1009 | 1109 | | |
| Holdeclass 04 | 1013 | 1113b | 1210 | 1310c |
| Holdeclass 05 | | | 1214 | 1314 |
| Holdeclass 06 | 1015 | 1115 | 1219 | 1319 |

Dersom det er ventetid / justeringstid som medfører ulik ankomsttid og avgangstid står gjerne samme holdeclass nevnt to ganger etter hverandre i tabellen.

Turmønstrene beskrives på følgende måte:

Turmønster1 tilhører **Rutenummer1** brukt av **Tur1** og **Tur2**:

| Holdeclass | Y-index |
|---------------|---------|
| Holdeclass 01 | 0 |
| Holdeclass 02 | 1 |
| Holdeclass 02 | 2 |
| Holdeclass 03 | 3 |
| Holdeclass 04 | 4 |
| Holdeclass 06 | 5 |

Turmønster2 tilhører **Rutenummer1** brukt av **Tur3** og **Tur4**:

| Holdeclass | Y-index |
|---------------|---------|
| Holdeclass 01 | 0 |
| Holdeclass 02 | 1 |
| Holdeclass 02 | 2 |
| Holdeclass 04 | 3 |
| Holdeclass 05 | 4 |
| Holdeclass 06 | 5 |

Fotnote b henviser da til Tur2 og Y-index=4.

Fotnote c henviser da til Tur4 og Y-index=3.



Håndbøker bestilles fra:
Statens vegvesen Vegdirektoratet
Publikasjonsekspedisjonen
Bok 8142 dep., 0033 Oslo

Telefon: 02030, faks: 22 07 37 68
publvd@vegvesen.no

ISBN: 978-82-7207-661-9

vegvesen.no

Trygt fram sammen