

Diseño de disposición conjunta de relaves y desmonte en la mina Yauricocha

Design of joint provision of tailings and clearance in Yauricocha mine

Oswaldo Ortiz S., Godelia Canchari S. y Mauro Giraldo P.*

Recibido: 31/01/2011

Aprobado: 15/06/2011

RESUMEN

En la mina Yauricocha se ha evaluado la factibilidad de co-disposición de relaves y desmonte para lo cual se ha estudiado las variables intervinientes como resistencias al corte y a la compresión, permeabilidad, densidad, granulometría, composición química de relaves y desmonte de mina, facilidad de lixiviación de los minerales en ambos, influencia de la aceleración sísmica en la estabilidad de taludes en desmonte y relaves. Se encontró que la mezcla más estable desde el punto de vista físico y químico es 3 de desmonte a uno de relave (3D/1R). El factor de seguridad calculado mediante el algoritmo Bishop del paquete SLIDE, está por encima de 1.1 en condiciones pseudo-estáticas. Adicionalmente se evaluó varias formas de almacenamiento conjunto desmonte-relave concluyendo que para las condiciones de Yauricocha, puede utilizarse inyección de relave espesado a través de tuberías perforadas colocadas en el frente de avance del botadero. La inyección puede efectuarse en capas de desmonte de 2.4 m de espesor sobre la tubería.

Palabras clave: desmonte, relave, vacíos en desmonte, relave alcalino, botadero, almacenaje estable

ABSTRACT

The feasibility of co-disposal of tailing and clearance is been evaluated in Yauricocha Mine, for which one it is been studied the involved variables such as cut and compression resistance, permeability, density, particle size, chemical composition for tailing and clearance of the mine, leaching facility of minerals in both, influence of seismic acceleration in the stability of tailing and clearance's slopes. It was found that the most stable mixture from a physical and chemical point of view is three of clearance to one of tailing (3C/1T). The safety factor calculated by the Bishop algorithm SLIDE, is above 1.1 in pseudo-static conditions. In addition, there were evaluated more forms of joint storage for clearance-tailing, concluding that for the Yauricocha conditions, it can be used injections of thickened tailings through perforated pipes placed in the advancing front of the landfill. The injection can be prepared in clearing layers of 2.4 m of thickness on the pipe.

Keywords: clearance, tailing, clearance's holes, alkaline tailing, landfill, stable storage

* Escuela de Ingeniería de Minas - UNMSM. E-mail: egiraldop@unmsm.edu.pe

I. INTRODUCCIÓN

El almacenamiento conjunto de relaves de planta de concentración de minerales y desmontes de mina hace uso de los vacíos en el desmonte para la disposición de relave fino en razón de que el estéril almacenado en los botaderos generalmente es un material grueso, extraído de la mina y generado por la voladura de rocas. En el botadero hay grandes espacios vacíos entre fragmentos y si el desmonte es competente estos espacios vacíos son apropiados para ser rellenados con relave. Aún en material no competente con contenido de arcillas y arenas, se podría aplicar el método dependiendo del tamaño de grano y del volumen de vacíos disponibles.

Los operadores mineros son reacios a aceptar una idea de esta naturaleza debido a la errada creencia de que se incrementa la polución y la inestabilidad de los botaderos de desmonte al mezclarlos con material fino como los relaves de la planta de flotación de minerales y almacenar juntos estos dos materiales distintos.

II. JUSTIFICACIÓN DEL ESTUDIO

En la mayoría de las operaciones mineras del país existe poco espacio para desarrollar las actividades mineras y las áreas requeridas para almacenar relaves y desmonte son críticas porque estos materiales ocupan muchas hectáreas de terreno. Al disminuir notablemente el requerimiento de espacio para el relave se aliviará esta restricción y la posibilidad de falla de los diques y almacenamientos de relaves durante la operación y luego después del cierre de mina donde la empresa debe demostrar a la comunidad y a las autoridades que no se producirá catástrofes y polución de largo plazo. Todo esto representa un alto costo para una empresa minera, gastos que deberá asumir después del cierre de mina durante muchos años. Con la disposición conjunta se tendrá una alta estabilidad de los botaderos eliminando la polución a futuro a bajo costo de inversión. No habrá diques que construir y mantener para contener los relaves y el cuidado se reducirá a un solo sitio. Se ahorrará el agua de la relavera que puede recircularse contribuyendo al desaguado de los relaves (Kelsh, 1990).

La co-disposición del relave de planta y del desmonte de mina efectuado a una mezcla adecuada, agregará estabilidad física y química a los botaderos de estéril ya que los espacios vacíos entre partículas rellenados con material alcalino, incrementará la cohesión y estabilidad del desmonte y al evitar la circulación del aire y del agua entre partículas debido a las precipitaciones pluviales, se eliminará la oxidación de los minerales contenidos evitando la generación de soluciones ácidas drenaje ácido de roca (DAR) en los botaderos que podrían generar inestabilidad.

Existe la posibilidad de licuefacción de los desmontes originando fallas que podrían ser catastróficas por flujos de arrastre especialmente en el Perú donde la mayoría de las operaciones mineras se encuentran en valles andinos estrechos en los que con frecuencia se producen huaycos. Por estas razones es necesario que en el diseño de todo botadero se haga una evaluación apropiada de las condiciones de permeabilidad, grado de saturación y esfuerzo cortante residual de los materiales a almacenar.

III. OBJETIVO DE LA INVESTIGACIÓN

Probar la factibilidad de almacenamiento conjunto de relaves y desmonte en la mina Yauricocha. Encontrar la mezcla adecuada Desmonte/Relave para su co-disposición. Demostrar las ventajas técnicas, económicas y medio ambientales que generará este tipo de almacenamiento de materiales estériles en una operación minera. Abriendo la posibilidad de reemplazar métodos tradicionales de almacenamiento de relaves especialmente donde se generan altos volúmenes de desmonte o donde existan muchos botaderos antiguos. Los beneficios adicionales serán reducciones en los costos operativo y de capital, la eliminación de pasivos ambientales asociados con canchas de relaves. Como el relave de Yauricocha es de tipo básico, su almacenamiento conjunto con desmontes que generan el DAR, eliminará la posibilidad de contaminación del suelo y de las corrientes de agua después del cierre de mina.

IV. RELAVERA Y BOTADEROS DE DESMONTE EN YAURICOCHA

4.1. Relavera

Una cancha de relaves está constituida por una cubeta y un dique de contención este último, generalmente formado con la fracción gruesa del relave. El más estable de estos diques es el construido por la técnica aguas abajo (Kealy *et al.* 1969). En la cubeta los sólidos finos sedimentan y en la superficie se forma una laguna de aguas claras la cual debe mantenerse alejada del dique para conservar su estabilidad como muestra la Figura N.º 1.



Figura N.º 1. Relavera. Dique y cubeta.

En Yauricocha la relavera tiene un diseño diferente, ya que el dique es de concreto protegido y se encuentra directamente en contacto con el agua. El relave se almacena en la parte alta y el agua se represa en la parte baja. La Figura N.º 2 corresponde al punto de llegada de la tubería de relave en el área alta de la relavera de 400 m de ancho por 900 m de largo. La Figura N.º 3 muestra el dique de concreto en la zona baja de la relavera.



Figura N.º 2. Relavera Yauricocha. Punto de descarga de tubería de relave.



Figura N.º 3. Relavera Yauricocha. Área del dique de concreto.

4.2. BOTADEROS DE DESMORTE

Es la Acumulación de material estéril de granulometría heterogénea en la ladera de una montaña rocosa. En Yauricocha se tienen dos botaderos de estéril activos cuyas configuraciones se presentan en las Figuras. N.º 4 y 5. El desmorte heterogéneo conteniendo pedrones, guijarros, rocas y material fino, al ser vaciado por los camiones en la pendiente del botadero, se segrega por gravedad reteniendo los finos en la cresta o borde y los más gruesos se deslizan al pie de talud del botadero.



Figura N.º 4. Botadero de desmorte N.º 1. Mina Yauricocha.



Figura N.º 5. Botadero de desmorte N.º 2. Mina Yauricocha.

V. CARACTERIZACIÓN GEOTÉCNICA Y QUÍMICA DEL DESMORTE Y RELAVE

La aplicación de la co-disposición a una mezcla Desmorte/Relave depende del grado de competencia del desmorte para recibir en los espacios vacíos al relave fino para lo cual se procedió a caracterizar ambos componentes en sus muestras respectivas.

5.1. Toma de muestras

Se tomaron 30 kg de material generado por la voladura de desmorte de mina y 30 kg de material relave de la planta de flotación. La muestra representativa del desmorte en granulometría y composición química, se obtuvo en el botadero N.º 1 en un canal de 30 cm de ancho trazado sobre el talud de reposo del botadero entre cresta y pie. La muestra representativa de relave consistió de material tomado en el punto de descarga de la tubería de relave en la cabecera de la relavera.

5.2. Propiedades físicas y químicas del desmorte de mina

Comprende la evaluación de dureza, densidad (peso específico), humedad, granulometría, permeabilidad, resistencia al corte y resistencia a la compresión simple.

Visualmente el desmorte de Yauricocha está formado por caliza masiva verdosa, calcita cristalizada, rocas masivas, tobos, carbonatos de zinc, pirita y sílice.

5.2.1. Dureza del desmorte

En la escala de Mohs es 6.5, la dureza de la roca se estimó también mediante el ensayo de carga puntual y a partir de Tablas de Clasificación de Dureza (Call, D.R. y Otro, 1990). El rango aproximado de resistencia es de 250 Mpa. La roca in situ de Yauricocha es competente y estable igual que los granos gruesos.

5.2.2. Humedad

La humedad calculada para el desmorte en dos laboratorios de mecánica de suelos, van desde 2.9% como humedad inicial y 18.5 % como humedad final. El promedio se estimó en 8.9%. Para este cálculo se

usó un horno de secado eléctrico, un termómetro y una balanza electrónica.

5.2.3. Densidad

Se calculó en material natural a un nivel de humedad de 9.2% utilizando el método del peso de la muestra en el aire y el desplazamiento del volumen de agua correspondiente. También fue chequeada en un laboratorio de mecánica de suelos. Densidad media 2.45 g/cm³. La densidad varía con la humedad del material y el grado de compactación (Guerra, 1973).

5.2.4. Permeabilidad

Puede definirse como la capacidad de transmisión del agua a través de los granos del subsuelo o de fracturas, fisuras, uniones, etc. (Kiely, 1990). Un método de estimación de la permeabilidad en materiales de grano heterogéneo requiere el cálculo de la granulometría del material lo cual se efectuó utilizando mallas Tyler y vibración controlada en un "rotup". La Tabla N.º 1 presenta esta información para el desmonte de mina. En roca in situ y de tipo sedimentario como pizarras y otros, el agua viajará a través de fisuras y estratos (Mesri G. *et al.*, 1987), requiriendo otras técnicas de medición.

Tabla N.º 1. Granulometría del desmonte en botaderos de estéril. Mina Yauricocha

Tamaño de partícula (malla)	En el tramo %	Acumulado %
-120	1.45	1.45
+120 - 80	3.34	4.79
+80-50	5.71	10.50
+50- 9 mm	25.90	36.40
+9-26.77 mm (1.050 pulg.)	42.90	79.30
+26.77 mm	20.70	100.00

En el laboratorio se estimó la permeabilidad utilizando una probeta de 1.15 pulgadas de diámetro y 50 cm de longitud. El material de desmonte fue colocado en la probeta hasta un tamaño de ¼ pulg. y se hizo pasar agua destilada a través de la columna de estéril tomando el tiempo de percolación con un cronómetro. Adicionalmente se efectuó otra prueba utilizando un infiltrómetro compuesto de dos tubos concéntricos como muestra la Figura N.º 6. Este dispositivo se prepara en el campo y tiene gran simplicidad (Aguirre, 2006). La velocidad de percolación en desmonte de mina se calculó en 29,1 m/día.

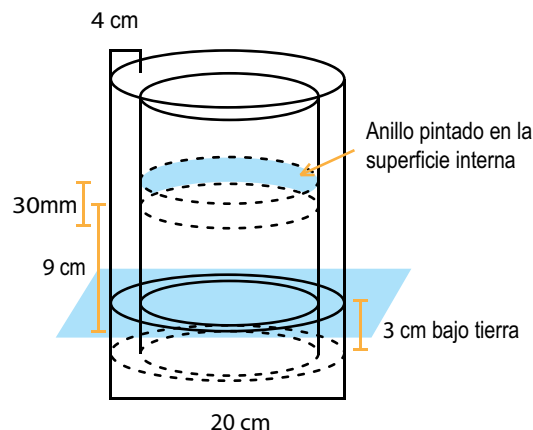


Figura N.º 6. Infiltrómetro.

5.2.5. Resistencia al corte del desmonte

La variable básica para el cálculo de la resistencia al corte es el ángulo de fricción interna residual Φ del modelo empírico de Mohr-Coulomb siguiente:

$$\tau = c + \sigma_n \cdot \text{tg } \Phi$$

Donde τ es el esfuerzo o resistencia al corte, c es la cohesión del material, σ_n es la fuerza normal aplicada y Φ es el ángulo residual de fricción de la superficie de deslizamiento. Para la aplicación del método se considera equilibrio límite que se obtiene cuando $c = 0$ y por lo tanto: $\tau = \sigma_n \cdot \text{tg } \Phi$

El ángulo de fricción interna residual del desmonte calculado por un laboratorio de mecánica de suelos es de 33.6°. Para este objetivo se preparó muestras remoldeadas a tamiz N.º 4 y se sometió a prueba de corte según la norma ASTM D 3080 para lo cual se utilizó el equipo para pruebas de resistencia al corte en suelos mostrado en la Figura N.º 7. La Figura N.º 8 presenta los componentes para la ejecución de esta prueba.



Figura N.º 7. Equipo de pruebas de corte en suelos (Lab. Mec. de suelos Fac. de Ing. Civil UNI).

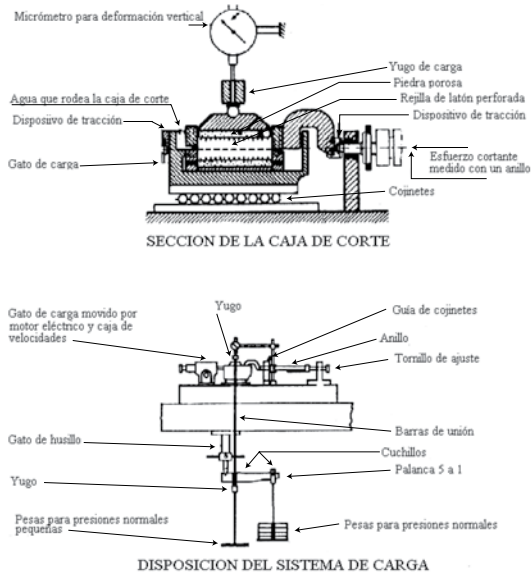


Figura N.º 8. Caja de corte y sistema de carga en pruebas de resistencia al corte.

5.2.6. Composición química y mineralógica

La composición química del desmonte que se presenta en la Tabla N.º 2 fue estimada para 10 elementos por el método de absorción atómica en un laboratorio químico.

La composición mineralógica del desmonte obtenida de lo anterior y por observación visual es la siguiente: carbonatos (caliza, dolomita, calcita) 79 %, pirita 7 %, silicatos 14 %.

Conclusión: Desmonte altamente alcalino.

5.3. Propiedades físicas y químicas del relave de planta de flotación

Se estimó densidad (peso específico), humedad, granulometría, permeabilidad y resistencia al corte.

5.3.1. Densidad

El cálculo de la densidad del relave se efectuó por el método del picnómetro por tratarse de un material de granulometría uniforme y fina. Se utilizaron picnómetros de 10 y 25 ml, y una balanza electrónica de precisión de 2 kg de capacidad. La densidad se obtuvo en forma directa registrando peso y volumen del picnómetro. Se efectuó mediciones tanto en el volumen de 10 ml como en el de 25 ml. La densidad media registrada para 20 mediciones es de 1.71 g/ml.

5.3.2. Humedad

La humedad media calculada para el relave es de 9.2 %, Para este cálculo se usaron horno eléctrico, termómetro y balanza electrónica pesando la muestra antes y después del secado.

5.3.3. Permeabilidad

La permeabilidad se estimó en probetas de 500 ml con diámetros internos de 1.15 pulgada exponiendo una columna de 28 cm de relave y midiendo el tiempo de infiltración del agua con un cronómetro. La velocidad media de percolación en relave de planta de flotación es de 12.3 m/día.

Una forma alterna de estimar la percolación es midiendo la granulometría del material (Cording *et al.*, 1992), para lo que se utilizó mallas Tyler y vibración en el “rotup”.

Tabla N.º 3 presenta los resultados para el relave almacenado en la cancha de relaves de la planta de flotación de Yauricocha. La Figura N.º 9 da la curva granulométrica resultante.

Tabla N.º 2. Composición química del desmonte.

Metal	%	Metal	%	Metal	%
Fe	2.660	Pb	0.129	Cd	0.002
As	0.001	S	1.280	Zn	0.250
Cu	0.160	Ca	79.700	Mg	4.950
Si	9.480	Otros	1.548		

El 50% en peso que pasa corresponde aproximadamente a malla 80. Tomando el tamaño medio de partícula de la curva granulométrica de la Figura N.º 9 y con el ábaco de la Figura N.º 10 se obtiene la velocidad media de percolación.

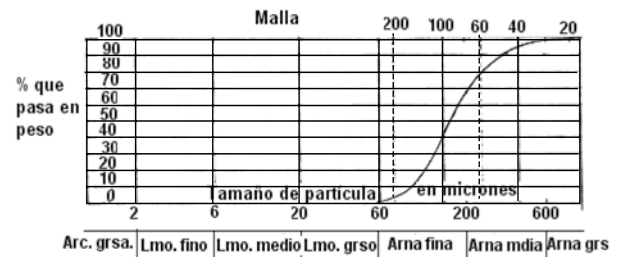


Figura N.º 9. Curva granulométrica del relave Planta de flotación Yauricocha.

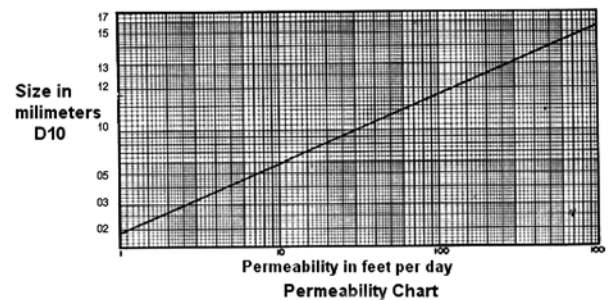


Figura N.º 10. Ábaco para estimar permeabilidad en suelos (Guerra, F. 1973).

5.3.4. Resistencia al corte

La resistencia al corte calculada en el laboratorio de mecánica de suelos, es de 0.7 kpa. y el ángulo de fricción interna residual es de 28°. Este ángulo fue calculado usando un plano inclinado portátil y graduable de superficie suave para simular cohesión cero. El ángulo es concordante con el estimado en el laboratorio de mecánica de suelos mediante la prueba de corte a 3 niveles de fuerza normal.

5.3.5. Composición química

El análisis de muestras de relave por 10 elementos, mediante el método de absorción atómica muestra la siguiente distribución:

Tabla N.º 3. Análisis químicos del relave

Metal	%	Metal	%	Metal	%
Fe	13.91	Pb	0.706	Cd	0.003
As	0.009	S	9.260	Zn	0.350
Cu	0.190	Ca	71.020	Mg	2.530
Si	1.030	Otros	0.992		

Conclusión: Relave altamente alcalino.

VI. CARACTERÍSTICAS DE LAS MEZCLAS DESMONTE/RELAVE

La mezcla desmonte relave óptima es aquella que ofrece un factor de seguridad al deslizamiento del talud no menor a 1.2. De las pruebas efectuadas en relave y desmonte puede deducirse que el desmonte que generan las voladuras en la mina, ofrece un alto índice de permeabilidad y de factor de seguridad, el relave se ubica en el otro extremo con bajo índice de percolación y bajo factor de seguridad.

La mezcla debe mantener las condiciones de estabilidad física y química o alto factor de seguridad, y aceptable permeabilidad. Debe cubrirse las partículas de desmonte con relave alcalino para alcanzar estabilidad química. Un nivel de permeabilidad adecuado es importante para evitar retención del agua y generación de esfuerzos de tensión en la mezcla acumulada.

Se probaron las siguientes mezclas: 7 desmonte/1 relave, 5 desmonte/1 relave, 3 desmonte/1 relave y 1 desmonte/1 relave. La Figura N.º 11 presenta de izquierda a derecha, las siguientes muestras: 0 D/1 R, 3D/1R, 5D/1R, 0 D/1 R.

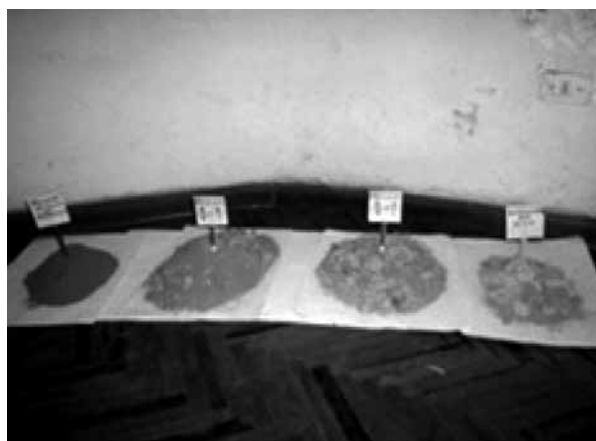


Figura N.º 11. Muestras de relave (izquierda), desmonte (derecha), dos mezclas DIR (centro).

6.1. Resistencia al corte de mezclas: 1 D/1R, 3D/1R, 5D/1R y 7D/1R

Para el cálculo de las resistencias al corte de las mezclas se siguió el mismo proceso que para el desmonte y el relave. El ángulo de fricción interna residual para cada caso fue calculado por dos métodos: mediante prueba de resistencia al corte de la mezcla a tres niveles de fuerza normal utilizando los servicios de un laboratorio de mecánica de suelos. En este caso se aplicó el modelo de Mohr-Coulomb $\tau = c + \sigma_n \cdot \tan \Phi$ cuando $c = 0$ para calcular el ángulo de fricción interna residual. El método alternativo consistió en el uso de un plano inclinado portátil de ángulo variable y superficie deslizante suave. Se evaluó los ángulos de fricción interna de todas las mezclas encontrando que son consistentes con los resultados de laboratorio. Los ángulos de fricción interna residual obtenidos por los dos métodos aplicados aparecen en la Tabla N.º 4.

Tabla N.º 4. Granulometría del relave de la planta de flotación Yauricocha.

Tamaño de partícula (malla)	En el tramo %	Acumulado %
-120	2.60	2.60
+120 - 80	17.03	19.63
+80-50	59.44	79.07
+50- 9 mm	20.93	100.00

6.1.1. Relación ángulo de fricción interna vs. mezclas D/R

Con la información anterior se graficó el comportamiento de las diferentes mezclas Desmonte/Relave vs. ángulos de fricción interna residual. La Figura N.º 12 presenta esta relación observándose una caída del ángulo de fricción interna o reducción de la

resistencia al corte a medida que se incrementa el relave en la mezcla.

Considerando que es deseable utilizar la mayor cantidad de relaves en la mezcla, se podría elegir como mezcla límite la proporción 3 D/1 R. y si se requiere mayor estabilidad se deberá incrementar la relación hasta 4 D/1R lo que dependerá del factor de seguridad (Tabl N:° 5).

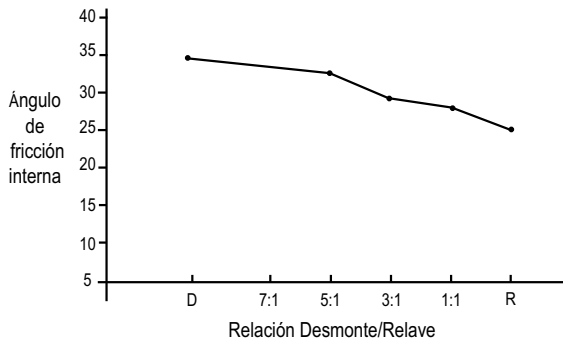


Figura N.° 12. Ángulo de fricción interna residual vs. Relación Desmonte/Relave.

Tabla N.° 5. Ángulos de fricción interna residual obtenidos por 2 métodos para mezclas D/R

Material	σ_n kg/cm ²	τ kg/cm ²	Φ_{r1} ángulo	Φ_{r2} ángulo
D	1. 0.5	0.337	33.6	34.3
	2. 1.0	0.665		
	3. 1.5	1.002		
7 D/1 R				33.8
5D/1 R	1. 0.5	0.27	32.3	33.0
	2. 1.0	0.76		
	3. 1.5	0.94		
3 D/1 R	1. 0.5	0.28	30.0	30.8
	2. 1.0	0.55		
	3. 1.5	0.78		
1 D/1R				27.5
R				24.5

Leyenda: D desmonte, R relave, D/R mezcla, σ_n carga normal, τ resistencia al corte, Φ_{r1} y Φ_{r2} ángulos de fricción Residual por dos métodos.

6.2. Pruebas de permeabilidad en mezclas ID/IR, 3D/IR, 5D/IR, 7 D/I R

Las pruebas de permeabilidad de las mezclas desmonte/relave siguieron los mismos métodos que los aplicados a los componentes descritos anteriormente.

La permeabilidad se estimó en probetas de 500 ml y diámetros internos de 1.15 pulgada sometiendo a prueba columnas de 28 cm de altura de mezclas Desmonte/Relave y midiendo con un cronómetro, el tiempo de infiltración del agua.

Una forma alterna de estimar la permeabilidad es midiendo la granulometría del material para lo que se utilizó mallas Tyler y vibración en rotup. La curva granulométrica nos da el tamaño medio de partícula. Esta información en el ábaco de la Figura N.° 10 permite encontrar la permeabilidad.

La Tabla N.° 4 presenta la información para las diferentes mezclas expresada en m/día.

Tabla N.° 6. Granulometría y permeabilidad en mezclas Desmte./Relave. Mina Yauricocha.

Mezcla	% que pasa	Φ partícula Malla (mm)	Percol. m/ día
0 D / 1 R	50	60	12.3
1 D / 1 R	50	40	14.2
3 D / 1 R	50	5	19.4
5 D / 1 R	50	9.5	23.0
7 D / 1 R	50	13	27.5
1 D / 0 R	50	15	30.0

6.2.1. Relación permeabilidad vs. mezclas D/R

Con la información de permeabilidad obtenida para las diferentes mezclas Desmonte/Relave se trazó la curva permeabilidad vs. mezcla Desmonte/Relave como muestra la Figura N.° 13. En esta gráfica se observa una caída acelerada de la permeabilidad por debajo de la mezcla D/R = 3/1 a medida que se incrementa el relave en la mezcla lo que representa una reducción en la capacidad de eliminación del agua retenida. Considerando que es deseable mantener en la mezcla una razonable permeabilidad para minimizar la presión del agua en el botadero y prevenir la licuefacción de la mezcla, se podría elegir como mezcla límite la proporción 3 D/1 R, y si se requiere mayor estabilidad incrementar la relación hasta 4 D/1 R, lo que dependerá del factor de seguridad que pueda conseguirse.

6.3. Mezcla desmonte/relave elegida

Las dos curvas de la Figura N.º 13 que grafican las diferentes mezclas Desmonte/Relave vs. Ángulo de fricción interna residual y permeabilidad nos inducen a establecer la relación

Desmonte/Relave entre 3/1 y 4/1 lo cual dependerá finalmente del factor de seguridad.

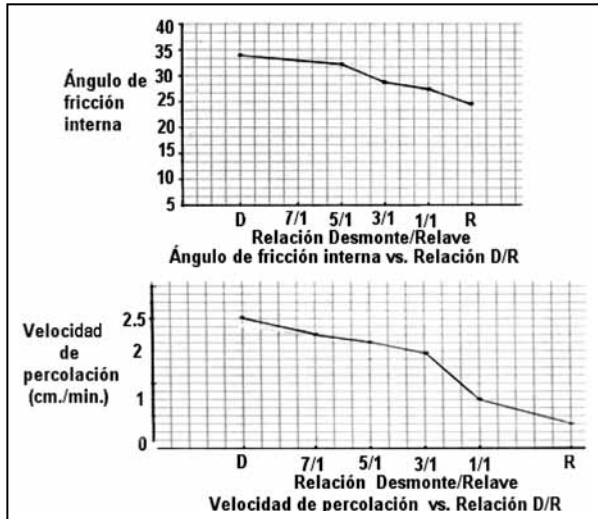


Figura N.º 13. Mezclas desmonte/ Relave vs. Ángulo de fricción interna y permeabilidad.

6.4. Lixiviación química de mezclas 3D/1R y 5D/1R

La lixiviación química se centralizó en las mezclas 3D/1R y 5D/1R. Durante 30 días se sometió a lixiviación neutra (disolución) y luego a lixiviación ácida con agitación a 2 muestras de 100 g de cada una de las dos mezclas indicadas. A la solución lixiviada se le controló el Ph regularmente en cada depósito mediante cinta colorimétrica y luego con un Peachímetro. La solución ácida se preparó a 0.7 gr. de ácido sulfúrico por litro de agua destilada. El líquido que se obtuvo en cada caso no lixivió ningún elemento permaneciendo la mezcla a Ph 8.5 de alcalinidad. Se concluyó que se trata de materiales altamente alcalinos y muy estables. La composición mineralógica del desmonte es: Carbonatos (caliza, calcita) 79 %, Pirita 7 %, Silicatos 14 %. El relave sigue una composición similar altamente alcalino.

VII. EVALUACIÓN DE ESTABILIDAD DE BOTADEROS

La evaluación de estabilidad de los botaderos conformados por distintos materiales como DESMONTES, RELAVES y sus mezclas, se realiza empleando el método de equilibrio límite, bajo la hipótesis de que el material falla por rotura circular por tratarse de un suelo. Se aplicó el programa computarizado SLIDE 2D con el algoritmo de Bishop.

7.1 Condiciones de análisis

El resultado se expresa mediante del factor de seguridad (FS) que es un índice cuyo valor representa la superficie crítica de falla potencial y se calcula en condiciones estáticas y pseudo-estáticas. La tabla N.º 5 presenta los parámetros empleados.

Tabla N.º 7. Parámetros de resistencia de los materiales del botadero. Resultados de los ensayos de mecánica de suelos. (Laboratorios "UNI – ROMA-IA SAC").

CLASIFICACIÓN DEL SUELO			PARAMETROS GEOTÉCNICOS DE LAS LITOESTRUCTURAS			
TIPIFICACIÓN	SUCS	AASHTO	P(g/cm ³)	Peso específico (MN/m ³)	Φ(°)	C(Mpa)
DESMONTE	GP-GM	A-1-a(0)	1.90	0.0186	33.6	0.00
RELAVE MINERO	GP-GM	*	1.48	0.0145	25.0	0.00
DESMONTE/RELAVE 3:1	GM	A-1-b(0)	2.50	0.0245	30.0	0.00
DESMONTE/RELAVE 5:1	GW-GM	A-1-a(0)	2.40	0.0235	32.3	0.00

mb: parametro intrínseco, s: parametro intrínseco, y: Peso específico, Φ: Ángulo de fricción, C: Cohesión

7.1.1 . Condiciones estáticas

Se consideró el perfil geológico - geotécnico de una de las áreas representativas del botadero de co-disposición y los parámetros geotécnicos obtenidos de los ensayos de mecánica de suelos de la tabla N.º 7.

7.1.2. Condiciones pseudo-estáticas

En el perfil geológico-geotécnico representativo del área de emplazamiento del botadero de co-disposición, se tomaron los parámetros geotécnicos obtenidos de los ensayos de mecánica de suelos dados en la Tabla N.º 7 y el parámetro de sismicidad de la zona que establece una aceleración entre 0.36g y 0.38 g (peligro sísmico). Para este estudio se tomó los 2/3 de la media (2/3*0.37g = 0.24g), como coeficiente de la aceleración sísmica horizontal.

La Tabla N.º 8 presenta los factores de seguridad para diferentes ángulos de diseño de talud de botadero de las mezclas Desmonte/Relave, observándose que taludes estables pueden obtenerse a ángulos inferiores a 34° en condiciones estáticas y mezclas D/R entre 3/1 y 5/1. Si las condiciones son pseudo-estáticas el talud estable se logra a 18° para la mezcla 3D/1R. La Figura N.º 14 muestra el perfil del talud del botadero de co-disposición con factor de seguridad superior a 1 en condiciones pseudo-estáticas (sometido a vibraciones de sismos esperados en la zona de la mina Yauricocha

Tabla N.º 6. Factores de seguridad de botadero de codisposición

Angulo Talud de Diseño	Condición de Análisis	MATERIAL			
		Desmante	SD/IR	3D/IR	Relave
51*	Estático	0.54	0.47	0.51	0.38
	Seudo-esl	0.32	0.28	0.31	0.23
45*	Estático	0.67	0.38	0.64	0.47
	Seudo-esl	0.41	0.36	0.39	0.29
34*	Estático	1.00	0.87	0.95	0.70
	Seudo-esl	0.62	0.54	0.59	0.44
27*	Estático	1.33	1.15	1.26	0.93
	Seudo-esl	0.79	0.69	0.75	0.56
22*	Estático	1.65	1.44	1.58	1.17
	Seudo-esl	0.94	0.82	0.89	0.66
18*	Estático	1.99	1.73	1.40	1.90
	Seudo-esl	1.10	0.93	1.01	0.75

VIII. ALTERNATIVAS DE CODISPOSICIÓN DESMANTE/RELAVE DE MEZCLA ELEGIDA

8.1. Formas de mezclar desmante y relave

Se puede pensar en muchas maneras de mezclar desmante y relave en grandes volúmenes. No obstante debe buscarse los métodos que permitan bajo costo y mezclas homogéneas. Al unificar el almacenamiento del relave y el desmante en una sola área ya se está reduciendo el costo de la relavera y del dique de contención. Para las condiciones de Yauricocha donde se tiene una tubería para el transporte del relave, se exponen los métodos en donde se hará uso de la misma tubería a los puntos de descarga en los botaderos de desmante. Los sistemas que se proponen son los siguientes:

1. Inyectar el relave como una pasta densa en el desmante acumulado en el botadero mediante tubos de inyección dispuestos sobre el frente de avance del botadero. Se instalan los tubos y luego se entierran con desmante arrojado por los camiones. La inyección a presión se efectuará cuando la capa de desmante alcanza una potencia de 2.4 metros. La Figura N.º 15 muestra este esquema pudiendo elegir el espesor de la capa de desmante mediante pruebas tal que la mezcla que se obtenga sea homogénea y en la proporción 3 D/1 R. Este método solo requiere un sistema de bombeo de la pasta de relave y tubos con gran cantidad de orificios laterales para irradiar el relave en el interior de la franja de desmante.
2. Colocar una capa delgada de relave en el talud de avance del botadero para que se infiltre en el desmante del frente de avance pudiendo luego cubrirlo por otra capa de estéril.

Este método puede usar también la misma tubería de relaves existente con ramales dirigidos al botadero de desmante y un sistema de bombeo. La Figura N.º 16 presenta el esquema del sistema. Para una relación Desmante/Relave de 3/1 y con franjas de desmante de 2.4 m de espesor, las franjas de relave serán de 0.8 m.

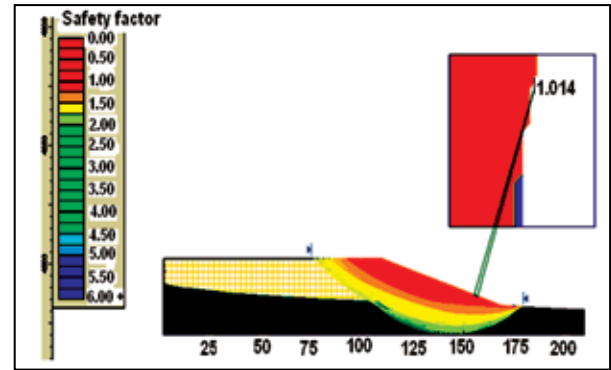


Figura N.º 14. Factor de seguridad pseudo-estático en talud de 18º de inclinación y mezcla D/R 3/1.

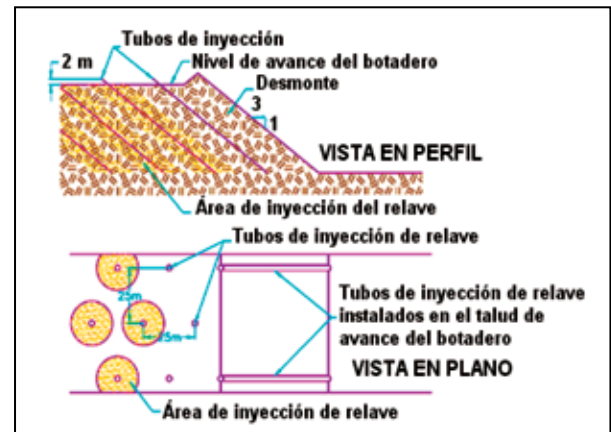


Figura N.º 15. Inyección de relave mediante tubos colocados en talud de avance de botadero.

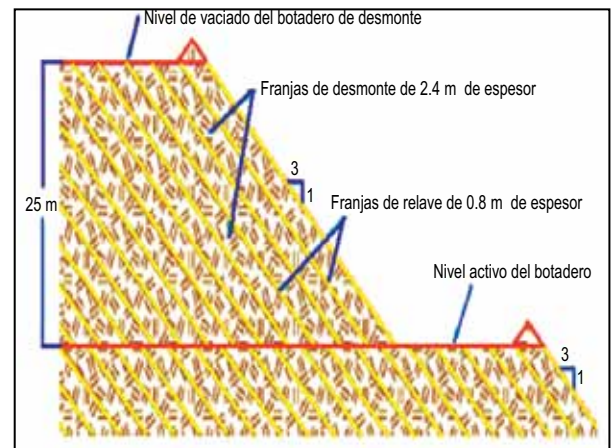


Figura N.º 16. Intercalación de franjas de desmante y relave en el botadero de estéril.

8.2. Otros métodos de mezclar desmonte y relave

Pueden implementarse otros métodos de co-disposición de desmonte y relave de la planta de flotación aunque a un costo mayor que en los dos métodos anteriores.

1. Colocar el relave en pequeños montones en la superficie plana de botadero para luego enterrarlos por nuevas capas de desmonte. El relave debe previamente espesarse a 75% sólidos.
2. Mezclar desmonte y relave en la proporción 3/1 aproximadamente. La mezcla homogénea puede efectuarse en un camión de acarreo o en una faja transportadora o en la cresta del botadero de desmonte

En estos dos métodos de co-disposición de desmonte y relave se requiere el apoyo del equipo principal de la operación minera lo que resultaría en una desventaja.

3. Adicionalmente, existe la posibilidad de inyectar relave espesado en la masa del botadero a través de taladros perforados desde la superficie o nivel activo del botadero, siguiendo una malla diseñada para tal efecto.
4. Un método efectivo de co-disposición del desmonte y relave es el pre mezclado de estos componentes antes de depositarlos. Este sistema asegura buen mezclado pero a un costo mayor que los dos primeros comprometiendo además el equipo principal de la operación.

IX. CONCLUSIONES

- La co-disposición de relaves y desmonte como nueva técnica de almacenamiento de estériles en una superficie topográfica es factible en la mina Yauricocha.
- Existe la opinión errada de que podría generarse mayor polución e inestabilidad en los botaderos de estéril al efectuarla codisposición del desmonte de mina y el relave de la planta de flotación.
- Al eliminar diques en las canchas de relaves y recircular el agua del relave se originará ahorros notables en costos operativo y de inversión.
- En la mayoría de las operaciones mineras el agua es escasa y es motivo de conflictos con las comunidades. Para almacenar el relave con el desmonte debe eliminarse parte del agua del relave lo que obligará a recircularlo ahorrando agua y eliminando la contaminación de los arroyos y ríos del lugar.
- El costo de almacenaje del estéril y del relave disminuirá notablemente ya que solo se requerirá un

área para la co disposición de ambos componentes y además se eliminará el dique en la relavera y se tendrá estabilidad física y química en el largo plazo después del cierre de la operación

- No se producirá contaminación de las fuentes de agua y del suelo, ya que no se generará compuestos metálicos solubles en los efluentes debido a las precipitaciones pluviales. Se evitará gran parte de los conflictos ambientales con las comunidades vecinas.

X. REFERENCIAS BIBLIOGRÁFICAS

1. Aguirre Gallo Francisco (2006). Pruebas de infiltración en la ciudad de san Miguel, El Salvador. Universidad de Oriente, Facultad de Ingeniería y Arquitectura, Procedimiento de trabajo de campo, p. 4. Barton N., 1982. Shear strength investigation for surface mining. Stability in surface mining v.3 p.171-196. C.O. Brawner, ed., AIME, N:Y.
2. Call D. Richard and Savely P. James (1990). Open Pit rock mechanics. Surface Mining 2nd Edition, Bruce A. Kennedy editor. P. 860-882, AIME, Littleton, Colo, USA.
3. Cording E. J. and Cepeda Diaz A. F. (1992). Soil mechanics. SME Mining Engineering Handbook 2nd Edition, v.2, Ch. 10, p. 809 -828. H.L. Hartman Senior Editor. Society for Mining, Metallurgy and Exploration Inc., Littleton, Colo. U.S.A.
4. Guerra Fabian (1973). Characteristics of tailings from a soils engineer´s viewpoint. Tailing disposal today. Proceedings of the First International Tailing Symposium, Tucson, Arizona. Oct.-Nov, 1972. P. 102 – 137. Miller Freeman Publications, Inc, San Francisco, Calif. USA.
5. Kelsh D. J. (1990). Tailings pond dewatering and consolidation by electro-osmosis/electrophoresis. Proceedings Western Regional Symposium on mining and mineral processing wastes, p. 221 -228. Berkeley, CA. SME Littleton CO.
6. Kealy C. D. and Soderberg R. L., 1969. Design of dams for mill tailings. I. C. 8410. U. S. Department of the Interior, Bureau of Mines. Superintendent of Documents. Washington D.C. U.S.A.
7. Kiely Gerald (1999). Ingeniería Ambiental (Environmental engineering), pp. 296. McGraw-Hill Interamericana de España S.A.
8. Mesri G. and Cepeda Díaz A. F. 1987. Permeability of shales. Proceedings 8th Panamerican Conference of Soil Mechanics and Foundation Engineering. Vol. 2. pp. 89-100. ISSMFE, Cartagena, Colombia.