

**PENGEMBANGAN MODUL CATU DAYA TEGANGAN TINGGI
PERANGKAT SCINTIGRAFI UNTUK TIROID SC-12**

Wiranto Budi Santoso, Romadhon, Budi Santoso, Sukandar,
Pusat Rekayasa Fasilitas Nuklir (PRFN) - BATAN
Email: wiranto@batan.go.id

ABSTRAK

PENGEMBANGAN MODUL CATU DAYA TEGANGAN TINGGI PERANGKAT SCINTIGRAFI UNTUK TIROID SC-12. Telah dilakukan pembuatan modul catu daya tegangan tinggi perangkat scintigrafi untuk tiroid SC-12. Modul catu daya tegangan tinggi digunakan untuk memasok tegangan operasi sistem deteksi perangkat scintigrafi. Perangkat scintigrafi untuk tiroid SC-12 didesain berdimensi ringkas dan mempunyai konsumsi daya listrik rendah. Agar tujuan tercapai, bagian elektronik peralatan, harus berdimensi kecil dan berdaya listrik rendah. Pada perangkat scintigrafi konvensional, tegangan tinggi dihasilkan menggunakan transformator step-up dan pelipat tegangan. Transformator ini berdimensi besar dan banyak menghasilkan panas. Untuk mengurangi dimensi modul tegangan tinggi, pada perangkat scintigrafi untuk tiroid SC-12 memanfaatkan EMCO CA20N yang mempunyai dimensi kompak dan berdaya listrik rendah untuk menghasilkan tegangan tinggi. Komponen ini dapat menghasilkan hingga -2000 Vdc dengan maksimum arus keluaran sebesar 0,5 mA. Karena sistem deteksi memerlukan -1000 Vdc untuk tegangan operasi maka tegangan masukan EMCO CA20N harus diatur sehingga tegangan keluaran menjadi -1000 Vdc juga. Tegangan keluaran catu daya tegangan tinggi dihasilkan dari tegangan keluaran EMCO CA20N setelah dilewatkan melalui tapis RC. Hasil pengujian menunjukkan bahwa modul catu daya tegangan tinggi mempunyai beban minimum ≥ 744 kOhm dan riak (ripple) $\leq 0,4$ V pada tegangan keluaran -1000 Vdc. Ini berarti modul catu daya tegangan tinggi ini mempunyai tegangan keluaran yang stabil dan mempunyai riak keluaran yang kecil.

Kata kunci: tegangan tinggi, catu daya, scintigrafi

ABSTRACT

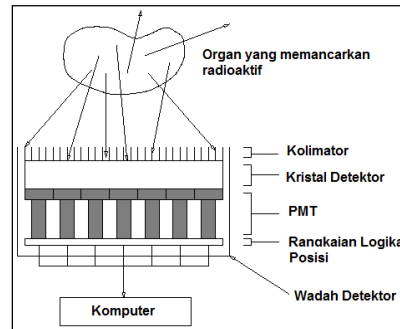
DEVELOPMENT OF HIGH VOLTAGE POWER SUPPLY MODUL FOR SC-12 THYROID EXAMINATION SCINTIGRAPHY EQUIPMENT. The high voltage power supply modul for SC-12 Scintigraphy for thyroid examination equipment has been built. The high voltage power supply modul is used to supply operating voltage of scintigraphy's detection system. The SC-12 Scintigraphy for thyroid examination equipment is design to have compact dimension and low electrical power consumption. In order to achieve the goal, the electronic parts of the equipment should be small in dimension and low power consumption. In conventional scintigraphy equipments high voltage is generated using step-up transformator and voltage multiplier. The transformator has bulky dimension and produce a lot of heat. To reduce high voltage modul's dimension, in the SC-12 scintigraphy for thyroid examination equipment utilize EMCO CA20N series which have not only compact dimensions but also low power consumptions to produce high voltage. It can produces up to -2000 Vdc with maximum output current 0.5 mA. Since the detection system needs -1000 Vdc for operating voltage, the EMCO CA20N input voltage has to be adjusted so that its output is -1000 Vdc too. The high voltage power supply output voltage is produced from EMCO CA20N output voltage after passing through a RC filter. The test result shows that the high voltage power supply modul output has load minimum ≥ 744 kOhm and ripple ≤ 0.4 V at -1000 Vdc. It means that the high voltage power supply modul has output voltage which is stable and low ripples.

Keywords: high voltage, power supply, scintigraphy

1. PENDAHULUAN

Perangkat scintigrafi berfungsi untuk mendiagnosis fungsi metabolisme organ di dalam tubuh pasien ^[1]. Diagnosis dilakukan dengan mendeteksi sinar gamma yang dipancarkan oleh radionuklida dalam organ sesuai dengan proses metabolisme yang terjadi pada organ tersebut. Proses pencitraan menggunakan perangkat scintigrafi dilakukan dengan memasukkan radionuklida ke dalam tubuh pasien dengan cara disuntik atau

diminum. Sistem deteksi perangkat scintigrafi diposisikan di depan organ yang akan diamati proses metabolismenya. Radionuklida yang ada pada organ tersebut akan memancarkan sinar gamma ke luar tubuh. Sinar gamma ini akan dideteksi oleh sistem deteksi perangkat scintigrafi. Kristal scintilasi yang ada pada bagian muka sistem deteksi akan mengubah sinar gamma yang datang menjadi foton. Foton ini akan digandakan oleh tabung pengganda foton (*Photo Multiplier Tube - PMT*) dan diubah menjadi sinyal listrik. Sinyal listrik keluaran dari PMT akan diberikan ke rangkaian logika posisi untuk menentukan posisi datang sinar gamma. Keluaran dari rangkaian logika posisi diteruskan ke komputer untuk olah lebih lanjut. Proses pencitraan menggunakan perangkat scintigrafi dapat dilihat pada gambar 1.



Gambar 1. Proses pencitraan menggunakan perangkat scintigraphy ^[1]

Perangkat scintigrafi untuk tiroid SC-12 adalah perangkat scintigrafi yang berfungsi untuk mendiagnosis fungsi kelenjar tiroid (gondok) ^[1]. Proses pencitraan tiroid menggunakan perangkat scintigrafi untuk tiroid dilakukan dengan meminumkan kapsul radionuklida ke pasien. Sistem deteksi perangkat scintigrafi diposisikan di depan organ yang akan diamati proses metabolismenya. Proses pencitraan tiroid menggunakan perangkat scintigrafi untuk tiroid dapat dilihat pada gambar 2.

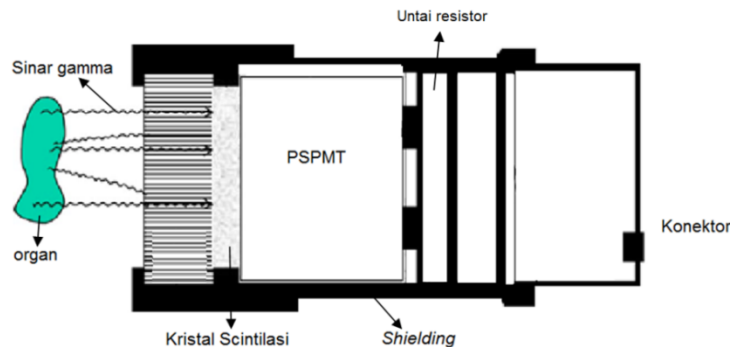


Gambar 2. Pencitraan tiroid dengan menggunakan perangkat scintigrafi untuk tiroid SC-12 ^[2]

Perangkat scintigrafi untuk tiroid SC-12 didesain untuk memiliki dimensi yang ringkas sehingga mudah untuk dipindah-pindahkan dan berdaya listrik rendah ^[1]. Untuk mencapai tujuan tersebut, pemilihan komponen-komponen pembentuk perangkat ini dipilih yang mempunyai dimensi kecil dan konsumsi daya listrik rendah.

Sistem deteksi perangkat scintigrafi untuk tiroid SC-12 berdimensi kecil karena ditujukan untuk melakukan diagnosis kelenjar tiroid. Sistem deteksi perangkat ini hanya terdiri dari sebuah tabung pengganda foton (PMT) berdiameter 3 inci. Namun PMT yang

digunakan merupakan PMT yang sensitif terhadap posisi (*Position Sensitive Photo Multiplier Tube - PSPMT*) sehingga dapat mengenali datangnya posisi sinar gamma yang datang. Identifikasi posisi datangnya sinar gamma dibantu oleh untai resistor (*resistor chain*) pada keluaran PSPMT. Blok diagram sistem deteksi perangkat scintigrafi untuk tiroid SC-12 dapat dilihat pada gambar 3.



Gambar 3. Blok diagram sistem deteksi perangkat scintigrafi untuk tiroid^[3]

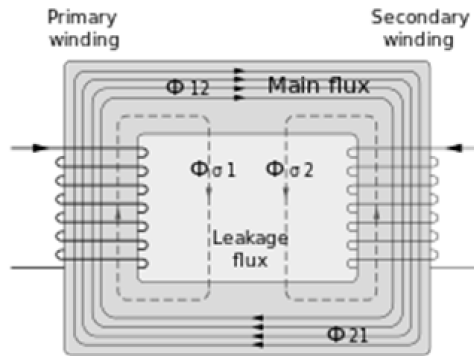
Agar dapat berfungsi dengan baik, sistem deteksi ini harus mendapat pasokan catu daya tegangan tinggi. Pada perangkat scintigrafi konvensional, catu daya tegangan tinggi dipasok dari transformator *step-up* dan pelipat tegangan (*voltage multiplier*). Transformator ini berdimensi besar dan banyak menghasilkan panas. Untuk mengurangi dimensi modul tegangan tinggi, pada perangkat scintigrafi untuk tiroid SC-12 ini memanfaatkan EMCO CA20N yang mempunyai dimensi kompak dan berdaya listrik rendah. Pemanfaatan EMCO CA20N sebagai catu daya tegangan tinggi pada perangkat scintigrafi untuk tiroid SC-12 dibahas pada makalah ini. Hasil pengujian menunjukkan bahwa modul catu daya tegangan tinggi perangkat scintigrafi untuk tiroid SC-12 dengan menggunakan EMCO CA20N berfungsi dengan baik.

1.1. TEORI

Catu daya tegangan tinggi pada perangkat scintigrafi konvensional terdiri dari transformator *step-up* dan pelipat tegangan (*voltage multiplier*)^[4]. Tegangan input digandakan dengan menggunakan prinsip induksi gaya gerak listrik (ggl) sesuai dengan perbandingan antara jumlah lilitan pada gulungan primer dan jumlah lilitan pada gulungan sekunder transformator *step-up*. Keluaran dari transformator *step-up* digandakan kembali dan diratakan oleh pelipat tegangan (*voltage multiplier*).

Transformator Step-Up

Transformator *step-up* adalah transformator yang memiliki lilitan sekunder lebih banyak daripada lilitan primer, sehingga berfungsi sebagai penaik tegangan. Transformator atau trafo adalah alat yang memindahkan tenaga listrik antar dua rangkaian listrik atau lebih melalui induksi elektromagnetik^[5]. Transformator bekerja berdasarkan prinsip induksi elektromagnetik. Tegangan masukan bolak-balik yang membentangi primer menimbulkan fluks magnet yang idealnya semua bersambung dengan lilitan sekunder. Fluks bolak-balik ini menginduksikan gaya gerak listrik (ggl) dalam lilitan sekunder. Jika efisiensi sempurna, semua daya pada lilitan primer akan dilimpahkan ke lilitan sekunder.



Gambar 4. Prinsip kerja transformator [5]

Rumus untuk fluks magnet yang ditimbulkan lilitan primer adalah

$$\delta\phi = \epsilon \delta t \dots\dots\dots(1)$$

dengan: $\delta\phi$: adalah fluks magnet yang ditimbulkan lilitan primer
 ϵ : adalah ggl induksi yang terjadi di lilitan sekunder
 δt : adalah delta waktu

rumus untuk ggl. induksi yang terjadi di lilitan sekunder adalah:

$$\epsilon = N \frac{\delta\phi}{\delta t} \dots\dots\dots(2)$$

dengan: $\delta\phi$: adalah fluks magnet yang ditimbulkan lilitan primer
 ϵ : adalah ggl induksi yang terjadi di lilitan sekunder
 δt : adalah delta waktu
 N : adalah jumlah lilitan

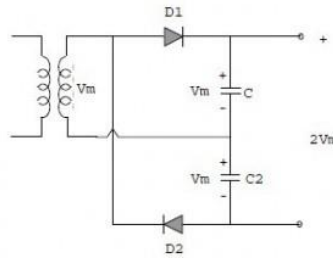
Karena kedua kumparan dihubungkan dengan fluks yang sama, maka

$$\frac{\delta\phi}{\delta t} = \frac{V_p}{N_p} = \frac{V_s}{N_s} \dots\dots\dots(3)$$

Dengan kata lain, hubungan antara tegangan primer dengan tegangan sekunder ditentukan oleh perbandingan jumlah lilitan primer dengan lilitan sekunder

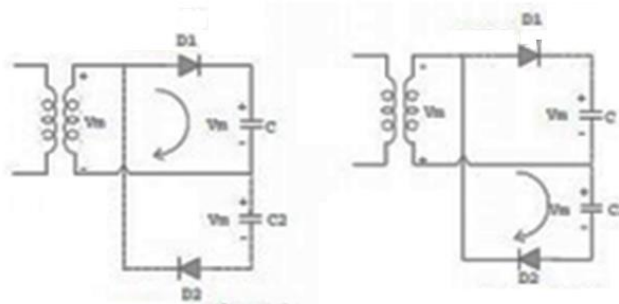
Pelipat tegangan (Voltage Multiplier) Gelombang Penuh

Pelipat tegangan gelombang penuh dapat melipat gandakan suatu tegangan input pada outputnya [6]. Rangkaian dasar pelipat tegangan dua kali gelombang penuh dapat terdiri dari 2 buah dioda dan 2 buah kapasitor yang diberi tegangan input arus bolak balik (AC). Contoh rangkaian pelipat tegangan dua kali gelombang penuh dapat dilihat pada gambar 5.



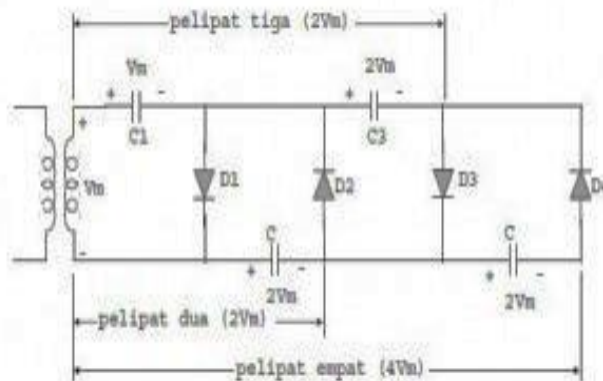
Gambar 5. Rangkaian pelipat tegangan dua kali gelombang penuh^[6]

Selama siklus positif dari sekunder trafo, dioda D1 menghantar dan C1 mengisi tegangan hingga V_m , sedangkan dioda D2 tidak menghantar. Selama siklus negatif dioda D2 menghantar dan C2 mengisi tegangan hingga V_m , sedangkan dioda D1 tidak menghantar. Tegangan puncak inverse (PIV) untuk setiap dioda adalah $2V_m$. Prinsip kerja rangkaian pelipat tegangan dua kali gelombang penuh dapat dilihat pada gambar 6 di bawah ini.



Gambar 6. Prinsip kerja rangkaian pelipat tegangan dua kali gelombang penuh^[5]

Jika tidak ada beban, maka tegangan pada ujung C1 dan C2 adalah $2V_m$. Jika beban dipasang pada output, maka bentuk gelombang pada ujung C1 dan C2 adalah seperti halnya pada kapasitor yang diumpankan dari penyearah gelombang penuh. Perbedaannya adalah bahwa pada rangkaian pelipat tegangan ini C1 dan C2 berhubungan secara seri, sehingga nilainya lebih kecil dari masing-masing C. Dari rangkaian pelipat tegangan dua kali dapat dikembangkan menjadi rangkaian pelipat tiga, empat kali tegangan input seperti terlihat pada gambar 7.



Gambar 7. Pengembangan rangkaian pelipat tegangan gelombang penuh^[6]

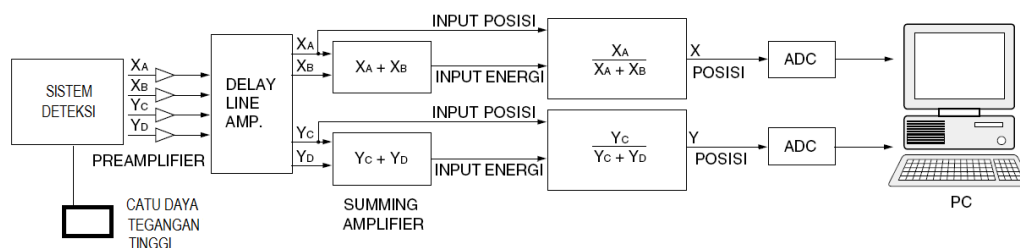
2. METODOLOGI

Kegiatan pengembangan catu daya tegangan tinggi perangkat scintigrafi untuk tiroid merupakan bagian dari perekayasaan perangkat scintigrafi untuk tiroid. Tahapan dari kegiatan ini adalah sebagai berikut:

1. Pada tahap pertama dilakukan inventarisasi spesifikasi teknis dari bagian-bagian perangkat scintigrafi untuk tiroid yang harus dipasang tegangan tinggi. Hasil inventarisasi dituangkan dalam desain dasar dari modul yang akan dibuat. Dalam desain dasar ini juga memuat komponen-komponen yang diperlukan untuk membuat modul catu daya tegangan tinggi, serta blok diagram yang menggambarkan hubungan antar komponen.
2. Selanjutnya dilakukan pembuatan gambar skematik rangkaian dan tata letak komponen pada lembar PCB (*Printed Circuit Board*).
3. Setelah PCB dibuat dilakukan pemasangan komponen pada PCB sehingga terbentuklah modul catu daya tegangan tinggi.
4. Kemudian dilakukan uji fungsi dari modul catu daya tegangan tinggi.
5. Tahapan terakhir adalah analisis data hasil pengujian untuk mengevaluasi unjuk kerja modul yang dibuat.

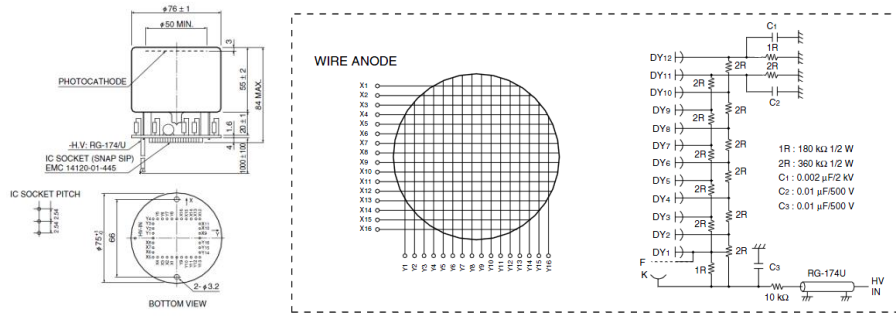
3. HASIL DAN PEMBAHASAN

Pada perangkat scintigrafi untuk tiroid SC-12, modul catu daya tegangan tinggi berfungsi untuk memasok tegangan tinggi sebagai tegangan operasional dari sistem deteksi. Blok diagram hubungan antar komponen pada perangkat scintigrafi untuk tiroid SC-12 dapat dilihat pada gambar 8.



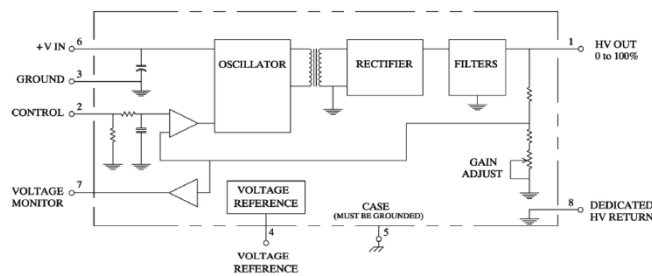
Gambar 8. Blok diagram perangkat scintigrafi untuk tiroid SC-12 [1]

Sistem deteksi pada perangkat scintigrafi untuk tiroid SC-12 menggunakan tabung pengganda foton yang sensitif terhadap posisi (*Position Sensitive Photo Multiplier Tube - PSPMT*) buatan Hamamatsu tipe R2486 [2]. PSPMT yang digunakan ini berdiameter 3 inci [7]. Sistem deteksi ini jauh lebih kecil jika dibandingkan dengan perangkat scintigrafi konvensional namun masih dapat meliputi kelenjar tiroid manusia pada umumnya. PSPMT Hamamatsu ini bekerja pada tegangan tinggi -1000 Vdc. Untai tahanan pada PSPMT Hamamatsu tipe R2486 sebagai pendeteksi posisi datangnya radasi gamma dapat dilihat pada gambar 9.



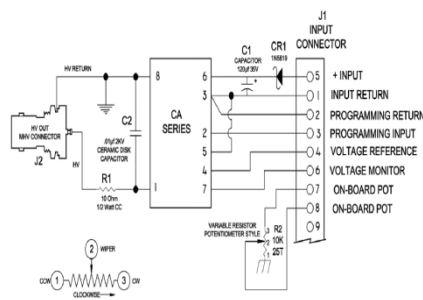
Gambar 9. Untai tahanan pada PSPMT Hamamatsu tipe R2486 [7]

Berdasarkan data di atas, maka dipilihlah EMCO CA20N sebagai komponen utama catu daya tegangan tinggi. EMCO CA20N menghasilkan tegangan tinggi hingga -2000 Vdc dengan maksimum arus keluaran sebesar 0,5 mA [8]. Blok diagram catu daya tegangan tinggi. EMCO CA20N dapat dilihat pada gambar 10 di bawah ini.



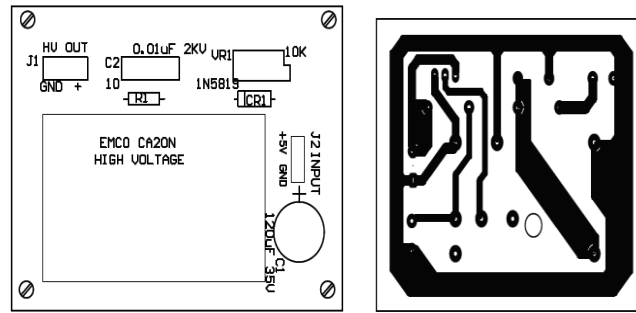
Gambar 10. Blok diagram catu daya tegangan tinggi [8]

Untuk menghasilkan tegangan tinggi, komponen utama catu daya tegangan tinggi EMCO CA20N diberi tegangan masukan pada kaki 6 (programming input) sehingga tegangan keluarannya menjadi -1000 Vdc. Keluaran tegangan tinggi. EMCO CA20N dihubungkan ke tapis (filter) RC untuk meminimalkan riak (ripple) tegangan keluaran. Gambar 11 memperlihatkan diagram koneksi catu daya tegangan tinggi.

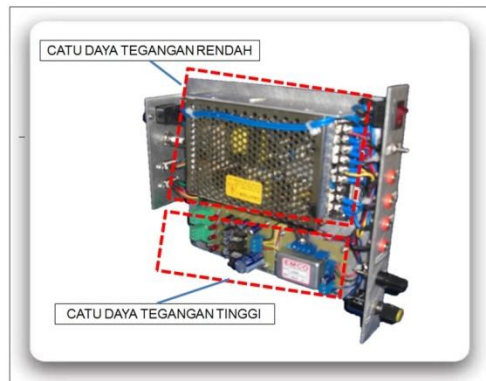


Gambar 11. Diagram koneksi catu daya tegangan tinggi [8]

Tata letak komponen catu daya tegangan tinggi dan jalur konduksi pada papan PCB dapat dilihat pada gambar 12. Sedangkan modul catu daya tegangan tinggi perangkat scintigrافي untuk tiroid yang dibuat dapat dilihat pada gambar 13.



Gambar 12. Tata letak komponen catu daya tegangan tinggi



Gambar 13. Modul catu daya tegangan tinggi

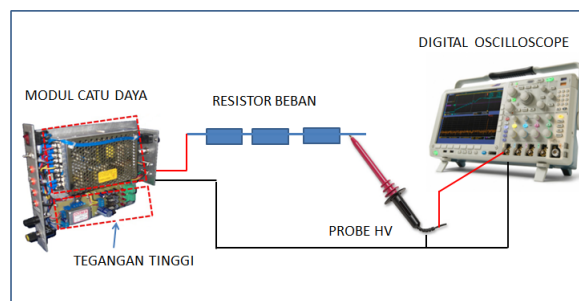
Pengujian modul catu daya tegangan tinggi dilakukan untuk mengetahui:

1. beban minimum yang dapat dipasok oleh modul catu daya tegangan tinggi tanpa mengalami penurunan tegangan yang ditentukan.
2. stabilitas tegangan keluaran dilihat dari besar *ripple* tegangan keluaran

Pengujian modul catu daya tegangan tinggi dilakukan dengan konfigurasi seperti yang diperlihatkan pada Gambar 14 di bawah ini.

Peralatan yang digunakan untuk pengujian modul catu daya tegangan tinggi adalah sebagai berikut:

- Beban resistor yang dirangkai secara serial
- *Probe* tegangan tinggi (*High Voltage - HV*)
- *Oscilloscope*



Gambar 14. Konfigurasi pengujian modul catu daya tegangan tinggi

Hasil pengujian modul catu daya tegangan tinggi adalah sebagai berikut.

a. Pengujian beban minimum

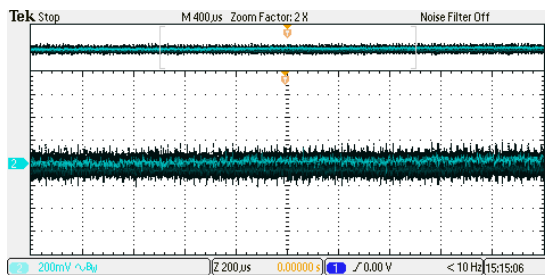
Tabel 1. Pengujian beban minimum

Tegangan Keluaran -1000 Vdc			
No.	R beban (Ohm)	V (volt)	Keterangan
1.	6,004 M	-1002	
2.	3,804 M	-1002	
3.	2,304 M	-1002	
4.	1,304 M	-1001	
5.	744 K	-997	Tegangan mulai turun
6.	435 K	-800	

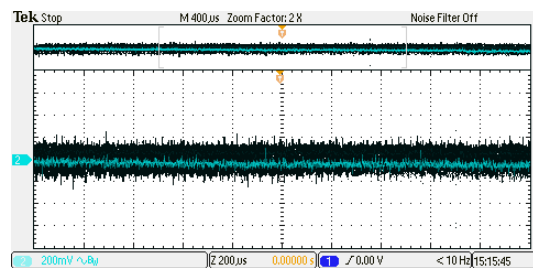
b. Pengujian *ripple* tegangan

Tabel 2. Pengujian *ripple* tegangan

No.	Tegangan HV (volt dc)	R beban (Ohm)	<i>ripple</i> (volt)	Keterangan
1.	-1002	6,004 M	0,4	Gambar 15 (a)
2.	-1002	3,804 M	0,4	Gambar 15 (b)
3.	-1002	2,304 M	0,2	Gambar 16 (a)
4.	-1001	1,304 M	0,2	Gambar 16 (b)
5.	-997	744 K	0,2	Gambar 17 (a)
6.	-800	435 K	0,2	Gambar 17 (b)

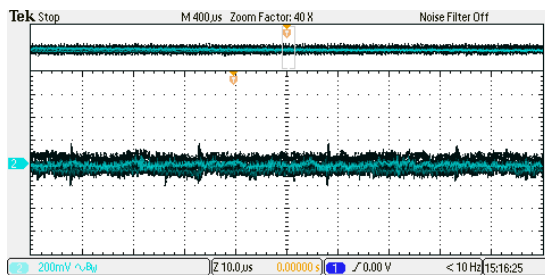


(a)

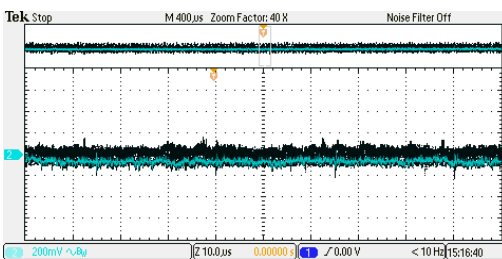


(b)

Gambar 15. *Ripple* tegangan dengan (a) R=6,004 MOhm (b) R=3,804 MOhm

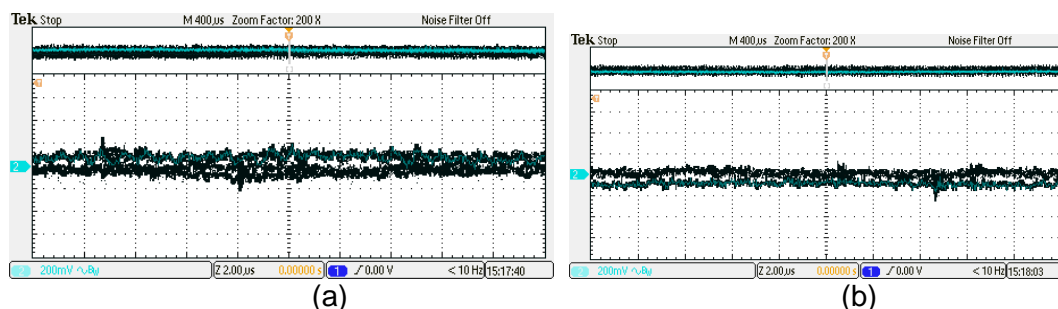


(a)



(b)

Gambar 16. *Ripple* tegangan dengan (a) R=2,304 MOhm (b) R=1,304 MOhm



Gambar 17. *Ripple* tegangan dengan (a) R=744 KOhm (b) R=435 KOhm

Dari tabel hasil pengujian beban minimum di atas terlihat bahwa keluaran modul catu daya tegangan tinggi dari perangkat scintigrافي untuk tiroid mengalami penurunan tegangan jika beban yang digunakan ≥ 744 K Ohm. Keluaran modul catu daya tegangan tinggi dari perangkat scintigrافي untuk tiroid dapat dianggap stabil karena mempunyai riak tegangan (*ripple*) yang rendah ($\leq 0,4$ Vdc). Persentase riak tegangan keluaran modul catu daya tegangan tinggi perangkat tiroid scintigrافي untuk tiroid SC-12 terhadap tegangan tinggi yang diinginkan adalah: $(0,4 \text{ Vdc} / 1000 \text{ Vdc}) \times 100\% = 0,04\%$ atau 0,004 ppm. Dengan demikian mutu tegangan keluaran modul catu daya tegangan tinggi dari perangkat scintigrافي untuk tiroid ini bagus

4. KESIMPULAN

Telah dihasilkan modul catu daya tegangan tinggi perangkat scintigrافي untuk tiroid. Hasil pengujian menunjukkan bahwa modul catu daya tegangan tinggi mempunyai beban minimum ≥ 744 kOhm dan riak (*ripple*) $\leq 0,4$ V pada tegangan keluaran -1000 Vdc. Persentase riak tegangan keluaran modul catu daya tegangan tinggi perangkat tiroid scintigrافي untuk tiroid SC-12 terhadap tegangan tinggi yang diinginkan adalah: 0,04 % atau 0,004 ppm. Ini berarti modul catu daya tegangan tinggi ini mempunyai tegangan keluaran yang stabil dan mempunyai riak keluaran yang kecil.

5. DAFTAR PUSTAKA

- [1]. Wiranto Budi Santoso, *Desain Dasar Perangkat Scintigraphy*, Jurnal Perangkat Nuklir Volume 04 Nomor 07, PRPN, Jakarta 2010.
- [2]. Wiranto Budi Santoso, *Laporan Teknis Perekayasaan Perangkat Scintigraphy untuk Tiroid*, PRFN, Jakarta 2014.
- [3]. Wiranto Budi Santoso dan Leli Yuniarsari, *Perekayasaan Sistem Deteksi Perangkat Scintigraphy Menggunakan PSPMT*, Majalah Prima Volume 08 Nomor 02, PRPN, Jakarta 2011.
- [4]. IAEA, *Quality Control of Nuclear Medicine Instruments 1991* (IAEA-TECDOC 317), IAEA, Vienna 1991.
- [5]. Wikipedia, *Transformator*, <https://id.wikipedia.org/wiki/Transformator>, diakses 28 September 2015.
- [6]. Anonim, *Pelipat Tegangan (Voltage Multiplier) Gelombang Penuh*, http://elektronika.dasar.web.id/pelipat_tegangan_voltage_multiplier_gelombang_penuh/, diakses 16 Juli 2015.
- [7]. Hamamatsu, 2001, *Position Sensitive Photomultiplier Tube with Crossed Wire Anodes R2486 Series*, Hamamatsu, Japan
- [8]. EMCO, *CA Series EMCO High Voltages*, <http://www.emcohighvoltage.com/regulated/caseries.php>, diakses 10 Oktober 2015.