

Osmar Franca Siebel

**DESENVOLVIMENTO DE UM DOSÍMETRO *IN VIVO* A
MOSFET PARA APLICAÇÕES EM RADIOTERAPIA**

Tese submetida ao Programa de Pós-
Graduação em Engenharia Elétrica da
Universidade Federal de Santa
Catarina para a obtenção do Grau de
Doutor em Engenharia Elétrica
Orientador: Carlos Galup-Montoro, Dr.
Co-orientador: Márcio Cherem Schneider,
D.Sc.

Florianópolis
2013

Ficha de identificação da obra elaborada pelo autor,
através do Programa de Geração Automática da Biblioteca Universitária da UFSC.

Siebel, Osmar Franca

Desenvolvimento de um dosímetro in vivo a MOSFET para aplicações em radioterapia / Osmar Franca Siebel ; orientador, Carlos Galup-Montoro ; co-orientador, Márcio Chereem Schneider. - Florianópolis, SC, 2013.
139 p.

Tese (doutorado) - Universidade Federal de Santa Catarina, Centro Tecnológico. Programa de Pós-Graduação em Engenharia Elétrica.

Inclui referências

1. Engenharia Elétrica. 2. circuito extrator da tensão de limiar. 3. dosímetro a MOSFET. 4. dosímetro in vivo a MOSFET. 5. radioterapia. I. Galup-Montoro, Carlos. II. Schneider, Márcio Chereem. III. Universidade Federal de Santa Catarina. Programa de Pós-Graduação em Engenharia Elétrica. IV. Título.

Osmar Franca Siebel

**DESENVOLVIMENTO DE UM DOSÍMETRO *IN VIVO* A
MOSFET PARA APLICAÇÕES EM RADIOTERAPIA**

Esta Tese foi julgada adequada para obtenção do Título de Doutor em Engenharia Elétrica e aprovada em sua forma final pelo Programa de Pós-Graduação em Engenharia Elétrica da Universidade Federal de Santa Catarina.

Florianópolis, 05/12/2013.

Patrick Kuo Peng, Dr.
Coordenador do Curso

Banca Examinadora:

Carlos Galup-Montoro, Dr.
Orientador

Jefferson Luiz Brum Marques, Ph.D.,UFSC

Adrián Néstor Faigón, Dr.,UBA

Francisco Javier Ramirez Fernandez, Dr.,USP

Roberto Salomon de Souza, Dr.,INCA

Dedicatória:

A Deus, aos meus amados pais Osmar e Josefina, aos meus queridos irmãos Gustavo e Márcia, a minha amada Mariana e a pequenina Heleninha dedico esta conquista.

AGRADECIMENTOS

Agradeço aos professores Carlos Galup-Montoro e Márcio Cherem Schneider pela oportunidade e excelente orientação durante meu doutorado.

Gostaria também de agradecer aos membros da banca de defesa Adrián Faigón, Francisco Javier Ramirez, Jefferson Marques e Roberto Salomon pelos comentários e críticas que ajudaram a enriquecer este trabalho. Meus agradecimentos a Carlos Alberto Reis, Crystian Saraiva e Jáder A. de Lima por participarem do exame de qualificação e pelas observações e sugestões que ajudaram a direcionar este trabalho.

Agradeço a todos os colegas do Laboratório de Circuitos Integrados (LCI) com quem convivi e, em especial, ao Eduardo Brandão pela ajuda com os experimentos de radiação ionizante. Também gostaria de agradecer a Nazide Martins pela ajuda na resolução de questões administrativas.

Gostaria de agradecer ao Centro de Pesquisas Oncológicas (CEPON) e, em especial, aos físicos-médicos Crystian Saraiva, Gilmar Pereira e Daniel Felipe por possibilitarem e ajudarem na realização dos experimentos com radiação ionizante, os quais foram fundamentais para o êxito deste trabalho. Agradeço também ao Instituto Nacional de Câncer (INCA) e ao Dr. Roberto Salomon pelo empréstimo e leitura das amostras de dosímetros termoluminescentes.

Agradeço à minha esposa Mariana pelas inúmeras correções e revisões que foram feitas no manuscrito desta tese.

Por fim, gostaria de agradecer ao Conselho Nacional de Desenvolvimento Científico e Tecnológico (CNPq) pelo suporte financeiro.

RESUMO

Na radioterapia (teleterapia), a diferença entre a dose prescrita e a dose recebida pelo paciente deve ser de no máximo $\pm 5\%$. Por esta razão o uso de dosímetros é essencial para atingir esta especificação e garantir o sucesso deste tipo de tratamento contra o câncer. Neste trabalho é apresentado um dosímetro *in vivo* a MOSFET para aplicações radioterápicas que possui um processo de leitura simples e preciso e que utiliza um sensor pequeno e de baixo custo. Além disso, este dosímetro não requer cabos ou baterias durante a irradiação o que é vantajoso, pois os metais presentes nestes componentes interagem com a radiação podendo assim alterar o valor da dose recebida pelo paciente. No dosímetro desenvolvido foi utilizado o circuito integrado (CI) CD4007UBM (Texas Instruments) como sensor de radiação. A sua escolha é justificada, pois seus transistores MOS possuem um óxido de porta com espessura de 120 nm. Esta espessura é indicada para a aplicação desejada, pois tem uma sensibilidade à radiação ionizante próxima de 7 mV/Gy e permite a operação com tensões relativamente baixas, $|V_T| \cong 1,6$ V. Além disso, este CI é de muito baixo custo (R\$1/CI) e possui dimensões reduzidas (área de 35 mm² e espessura inferior a 2 mm). Em um dosímetro a MOSFET a dose total é inferida pela variação da tensão de limiar (V_T) devido à radiação ionizante, deste modo o circuito extrator de V_T é um bloco fundamental deste tipo de dosímetro. No dosímetro desenvolvido foi utilizado um circuito extrator com corrente constante (CC) preciso, com baixo consumo e que determina diretamente o valor de V_T . É importante mencionar que este extrator CC opera na inversão moderada (enquanto extratores CC convencionais são polarizados na inversão forte) e extrai um valor de V_T que possui significado físico. Os experimentos com radiação ionizante foram realizados no Centro de Pesquisas Oncológicas (CEPON) em Florianópolis utilizando aceleradores lineares para gerar raios X de 6 MV e 15 MV. Dentre os principais resultados do protótipo do dosímetro MOSFET CD4007 podemos citar: sensibilidade de 98,1 mV/Gy, dependência térmica de 0,5 cGy/°C, dependência angular de 13%, dependência energética de 1,3%, linearidade de 97,5% e atenuação ao feixe de apenas 0,14%.

Palavras-chave: circuito extrator da tensão de limiar, dosímetro a MOSFET, dosímetro *in vivo* a MOSFET, radioterapia.

ABSTRACT

In radiotherapy (teletherapy), the maximum difference between the prescribed dose and the dose delivered to the patient must be $\pm 5\%$. For this reason, the use of dosimeters is essential to meet this specification and, consequently, to ensure the success of this type of cancer treatment. In this work we present a new *in vivo* MOSFET dosimeter suitable for *in vivo* radiotherapy applications which combines a simple and accurate readout procedure with a small size, low-cost, and cable/battery-free sensor. The absence of cable and battery during irradiation is interesting because metals that are present in these components can deflect radiation and, consequently, change the dose received by the patient. The dosimeter that we developed uses the integrated circuit (IC) CD4007UBM (Texas Instruments) as the radiation sensor. This IC was chosen because its MOS transistors have a gate oxide thickness of 120 nm, which is indicated for the desired application since it has adequate radiation sensitivity (7 mV/Gy) and is able to operate at relatively low voltage ($|V_T| \cong 1,6$ V). Moreover, this IC has a very low cost, US\$0.5/IC, and small dimensions (35 mm² and thickness lower than 2 mm). MOSFET dosimeters sense the total dose by the variation of the threshold voltage (V_T) due to ionizing radiation; for this reason, the V_T -extractor circuit is a fundamental block in this type of dosimeter. In our dosimeter we used an accurate and low-power constant-current (CC) V_T -extractor circuit that directly determines the V_T . It is worth to mention that this CC extractor operates in moderate inversion (conventional CC extractors are biased in strong inversion) and extracts a value of V_T that has physical meaning. Experiments with ionizing radiation were carried out at the Centro de Pesquisas Oncológicas (CEPON) in Florianópolis/Santa Catarina using linear accelerators to generate X rays of 6 MV and 15 MV. Among the main results of the CD4007 MOSFET dosimeter we can highlight: radiation sensitivity 98.1 mV/Gy, thermal dependence 0.5 cGy/°C, angular dependence of 13%, energy dependence of 1.3%, linearity of 97.5%, and attenuation to the radiation beam of 0.14%.

Keywords: threshold voltage extractor circuit, MOSFET dosimeter, *in vivo* MOSFET dosimeter, radiotherapy.

LISTA DE FIGURAS

1.1	Salas de braquiterapia e telerapia do Centro de Pesquisas Oncológicas (CEPON), Florianópolis.	30
1.2	Esquema simplificado mostrando as principais etapas de um tratamento radioterápico.	31
1.3	Foto (figura à esquerda) e tomografia (figura à direita) do simulador antropomórfico feminino (RANDO Alderson). Figura extraída de [7].	32
2.1	Foto de uma pastilha de um dosímetro termoluminescente (LiF:Mg, Ti, TLD-100) que possui dimensões de 3,2 mm x 3,2 mm x 0,9 mm (Figura adaptada de [3]).	35
2.2	Detalhe dos suportes com os dosímetros termoluminescentes utilizados pela Agência Internacional de Energia Atômica (a) e pelo Programa de Qualidade em Radioterapia do INCA (b) [12], [13].	36
2.3	Colocação do dosímetro a diodo em um fantoma antropomórfico para a medição da dose (figura extraída de [7]).	37
2.4	(a) Ilustração mostrando a formação da região de depleção no diodo e a sua conexão com o eletrômetro. (b) Foto do sistema dosimétrico mostrando os diodos, cabos e o eletrômetro (foto extraída de [7]).	38
2.5	Ilustração mostrando de maneira simplificada o funcionamento de um dosímetro a MOSFET.	39
2.6	Sistema de leitura do dosímetro desenvolvido pela Universidade de Granada (à esquerda) e detalhe do sensor (à direita) [19], [20].	40
2.7	Dosímetro MOSkin desenvolvido pela Universidade de Wollongong (Austrália) [21], [22].	40
2.8	Dose Verification System (DVS) da Sichel Technologies. Detalhe do aparelho de leitura e do dosímetro implantável.	41
2.9	One Dose da Sichel Technologies.	42
2.10	Dosímetro Mobile MOSFET desenvolvido pela Best Medical Canada (www.teambest.com).	42

3.1	Ilustração mostrando a distribuição das cargas armazenadas nas armadilhas de interface em transistores NMOS operando na condição de banda plana e no regime de inversão. A linha sólida cinza representa os estados ocupados (abaixo do nível de Fermi (E_F)). E_i , E_c e E_v representam os níveis de energia do semiconductor intrínseco e das bandas de condução e de valência, respectivamente.	46
3.2	Varição de V_T ($\Delta V_T = V_{T(irradiado)} - V_{T(0Gy)}$) em função da dose total acumulada para transistores PMOS e NMOS do circuito integrado CD4007UBE.	47
3.3	Corrente de dreno (I_D) vs. tensão de fonte-porta (V_{SG}) para um transistor PMOS do circuito integrado CD4007UBE, após ser irradiado com uma dose total de 200 Gy (raios X de 6 MV). Nesta medida $V_{SD} = 2$ V.	50
4.1	Espessura do óxido para diversos processos de fabricação [40], [41].	52
4.2	Varição da tensão de banda-plana por Mrad em função da espessura do óxido (Figura adaptada de [42]). Onde 1rad=1cGy.	53
4.3	Secção transversal de um transistor com porta flutuante. As espessuras dos óxidos de porta, entre as camadas de poly1 e poly2 e do óxido de campo utilizadas em [44] são 27 nm, 48 nm e 600 nm, respectivamente (Figura adaptada de [44]). . .	54
4.4	Foto do circuito integrado (CI) CD4007UBM. O encapsulamento do CI possui dimensões de 8,75 mm x 4 mm x 1,75 mm, enquanto que a sua área de silício (<i>die</i>) é de aproximadamente 1 mm ² [49].	58
5.1	Esquemático simplificado de um circuito extrator de V_T operando na inversão forte.	60
5.2	Esquemático do circuito extrator de V_T com corrente constante.	61
5.3	Esquemático do circuito extrator automático de V_T baseado no método g_{ch}/I_D	62
6.1	Esquemático do circuito extrator de V_T com corrente constante.	65

6.2	Variação da tensão de saída (V_{OUT}) em relação à medida a 25°C para temperaturas de 5°C, 15°C, 35°C e 45°C. Nesta medição foi utilizado o circuito extrator CC e um transistor PMOS do circuito integrado CD4007UBM. O valor da corrente para o transistor PMOS do CD4007UBM que dá o mínimo coeficiente de temperatura é -150 μA , ou seja, $i_f \approx 375$ ($I_S = -0,4 \mu A$).	66
6.3	Esquemático para o estudo do efeito da temperatura.	67
6.4	Fotos da câmara térmica (Tenney Junior) e do analisador de parâmetros do semiconductor (Agilent 4156C).	68
6.5	Tensões de saída (V_{OUT1} e V_{OUT2}) para o circuito da Figura 6.3 utilizando transistores PMOS do CI CD4007UBM para temperaturas iguais a 15°C, 30°C e 45°C. A tensão de alimentação V_{DD} utilizada foi de 5 V.	69
6.6	Variação da tensão de saída ($V_{OUT1} - V_{OUT2}$) para os valores apresentados na Figura 6.5.	70
6.7	Esquemático simplificado do dosímetro MOSFET CD4007UBM.	71
6.8	Esquemático do amplificador de instrumentação.	72
6.9	(a) Configuração utilizada para medir o ganho o amplificador de instrumentação (INAMP). (b) Tensão de saída do amplificador de instrumentação em função das tensões de entrada ($V_{INAMP} = V_{TSensor} - V_{TReplica}$) para o circuito da Figura 6.9a. Os CIs OPA2277P foram alimentados com tensões de ± 5 V e o esquemático do amplificador de instrumentação é apresentado na Figura 6.8.	73
6.10	Ganho do amplificador de instrumentação em função da tensão de entrada ($V_{INAMP} = V_{TSensor} - V_{TReplica}$). O ganho (V_{OUTAMP}/V_{INAMP}) foi calculado a partir dos dados apresentados na Figura 6.9b.	74
6.11	(a) Configuração utilizada para medir o impacto da variação da tensão de modo comum de entrada (V_{CM}). (b) Tensão de saída em função da tensão de modo comum de entrada. . . .	74
6.12	Esquemático completo do protótipo do dosímetro MOSFET CD4007UBM. Todos os resistores utilizados foram de filme metálico ($\pm 1\%$) e os amplificadores operacionais (OA) foram o OPA2277P.	75

6.13	Processo de leitura do dosímetro, onde o valor da leitura V_{OUT} (-11,17 mV) é a média aritmética de 24 medidas consecutivas de V_{OUTAMP}	76
6.14	Foto do arranjo experimental utilizado para a leitura do dosímetro a MOSFET.	77
6.15	Foto do protótipo do dosímetro MOSFET CD4007UBM.	77
7.1	Aceleradores lineares utilizados nos experimentos com radiação ionizante para gerar feixes de raios X.	79
7.2	Fotos dos fantasmas utilizados nos experimentos com radiação ionizante.	80
7.3	Foto dos equipamentos utilizados para realizar a leitura do dosímetro MOSFET CD4007UBM.	80
7.4	Fotos dos dosímetros utilizados nos experimentos com radiação ionizante.	81
7.5	Ilustração da disposição física dos circuitos integrados utilizados como sensores no experimento.	83
7.6	(a) Ilustração e (b) foto do arranjo experimental utilizado para estudar a dependência angular do dosímetro MOSFET CD4007UBM. Todas as dimensões estão em milímetros.	84
7.7	(a) Ilustração e (b) foto do arranjo experimental utilizado no estudo da dependência energética do dosímetro MOSFET CD4007UBM. Todas as dimensões estão em milímetros.	84
7.8	(a) Ilustração e (b) foto do arranjo experimental utilizado para o estudo do desvanecimento do dosímetro MOSFET CD4007UBM. Todas as dimensões estão em milímetros.	85
7.9	(a) Ilustração e (b) foto do arranjo experimental utilizado para a medição da dose absorvida. Todas as dimensões estão em milímetros.	86
7.10	(a) Ilustração e (b) foto do arranjo experimental utilizado para o estudo da linearidade do dosímetro MOSFET CD4007UBM. Todas as dimensões estão em milímetros.	87
7.11	(a) Ilustração e (b) foto do arranjo experimental utilizado para a medição da dose em uma área de 64 cm ² (8 cm x 8 cm). Todas as dimensões estão em milímetros.	88
7.12	Ilustração da placa de acrílico com cavidades para posicionar sensores MOSFET (vermelho) e TLDs (em verde).	89
8.1	Tensão de saída do dosímetro MOSFET CD4007UBM (Figura 6.7) para três diferentes temperaturas (15°C, 30°C e 45°C).	91

8.2	Resposta normalizada em função do tempo para o dosímetro MOSFET CD4007UBM, após doses totais acumuladas (DT) de 0,95 Gy, 2,86 Gy, 5,72 Gy e 11,44 Gy.	93
8.3	Resposta normalizada do CD4007UBM após uma dose total acumulada de 10 Gy.	95
8.4	Resposta normalizada do CD4007UBM após uma dose total acumulada de 20 Gy.	95
8.5	Resposta normalizada ($=\Delta V_{OUT}/(Dose * 98,1)$) para irradiações de 1, 2, e 5 Gy.	96
9.1	Resposta normalizada do CD4007UBM (considerando uma variação de ± 1 mV em torno do valor medido) após uma dose total acumulada de 10 Gy.	100
9.2	Detalhe dos sensores TLD e MOSFET utilizados no experimento.	103
10.1	Foto mostrando em detalhe as trilhas de metal presentes no interior do encapsulamento do CD4007UBM.	106
10.2	Fotos dos circuitos integrados CD4007UBM (com encapsulamento) e CD4007UB (<i>dies</i>).	107
10.3	(a) Desenho das conexões elétricas de um possível protótipo do sensor e (b) foto da placa de circuito impresso juntamente com o CD4007UB (<i>die</i>).	107
10.4	Foto de amostras do circuito integrado CD4007UB, <i>bare die</i> , e de um <i>wafer</i> de silício.	108
C.1	Esquemático para a medição da característica g_m/I_D	118
C.2	Medidas experimentais das características I_D e g_m/I_D em função de V_G para o circuito apresentado na Figura C.1. A tensão de substrato V_B é de 5 V e os valores extraídos são $V_T = V_{GB} = -1,580$ mV e $I_S = -0,464$ μ A para um transistor PMOS do CD4007UBE.	119
C.3	Esquemático para a medição da característica g_{ch}/I_D	120
C.4	Medidas experimentais das características I_D e g_{ch}/I_D em função de V_S para o circuito apresentado na Figura C.3 com $V_B = 5$ V e $V_G = 3,425$ V. Os valores extraídos são $V_T = V_{GB} = -1,575$ mV e $I_S = -0,424$ μ A para um transistor PMOS do CD4007UBE.	121
D.1	Característica g_m/I_D em função da tensão de porta V_G utilizada para a determinação de V_T do transistor PMOS CI MC14007UG. Nesta medida, a tensão de substrato é de 3 V e $V_{SD} = \phi_t/2 = 13$ mV.	124

D.2	Característica g_m/I_D em função da tensão de porta V_G utilizada para a determinação de V_T do transistor PMOS do CD4007UBM. Nesta medida, a tensão de substrato é de 3 V e $V_{SD} = \phi_t/2 = 13$ mV.	124
D.3	Característica g_m/I_D em função da tensão de porta V_G utilizada para a determinação de V_T do transistor PMOS do CD4007UBE. Nesta medida, a tensão de substrato é de 3 V e $V_{SD} = \phi_t/2 = 13$ mV.	125
D.4	Esquemático utilizado para a extração do fator de rampa. . .	126
D.5	Fator de rampa n extraído para transistores PMOS dos circuitos integrados MC14007UG, CD4007UBM, CD4007UBE . .	126
D.6	Tensão de Early V_A em função de V_{SD} para transistores PMOS dos circuitos integrados CD4007UBE (linha pontilhada), CD4007UBM (linha tracejada) e MC14007UG (linha cheia).	127
D.7	V_T em função do parâmetro $A (= \sqrt{2\phi_F - V_{BS}} - \sqrt{2\phi_F})$ para um transistor PMOS do circuito integrado MC14007UG. . .	129
D.8	V_T em função do parâmetro $A (= \sqrt{2\phi_F - V_{BS}} - \sqrt{2\phi_F})$ para um transistor PMOS do circuito integrado CD4007UBM. . .	129
D.9	Microfotografia do <i>die</i> presente no interior do encapsulamento do circuito integrado CD4007UBM.	131
D.10	Microfotografia do <i>die</i> presente no interior do encapsulamento do circuito integrado MC14007UG.	132

LISTA DE TABELAS

1.1 Fontes de radiação utilizadas na radioterapia (fonte: www.inca.gov.br).	30
3.1 Variação das cargas armazenadas no óxido ΔQ_{ot} , nas armadilhas de interface ΔQ_{it} e da tensão de limiar ΔV_T para transistores NMOS e PMOS irradiados e operando na inversão. . .	47
4.1 Doses típicas em algumas aplicações das radiações ionizantes ou situações de exposição a elas.	51
4.2 Características de alguns sensores de radiação utilizando transistores MOSFETs.	52
4.3 Máxima espessura do óxido de porta (t_{ox}) em alguns processos comerciais de alta tensão (<i>high-voltage</i> HV) e convencional.	55
4.4 Alternativas para a escolha do sensor MOSFET.	56
5.1 Valores de polarização para o extrator de V_T baseado no método g_{ch}/I_D	63
5.2 Valores de V_T extraídos utilizando circuitos extratores (corrente constante e automático g_{ch}/I_D) e métodos de extração (g_{ch}/I_D e g_m/I_D) para transistores PMOS do circuito integrado CD4007UBE.	63
6.1 Valores de V_T com a temperatura para transistores PMOS do circuito integrado CD4007UBM em diferentes temperaturas.	69
7.1 Informações sobre o fabricante e encapsulamento dos circuitos integrados: CD4007UBM, CD4007UBE e MC14007UG.	82
8.1 Variação média da tensão de limiar, após uma irradiação de 20 Gy, para os CIs CD4007UBE, CD4007UBM e MC14007UBM.	92
8.2 Variação da tensão de saída V_{OUT} para diferentes ângulos de incidência.	92
8.3 Variação média da tensão de saída do dosímetro MOSFET CD4007UBM para raios X de 6 MV e 15 MV.	93
8.4 Variação média da tensão de saída do dosímetro MOSFET CD4007UBM para raios X de 6 MV e 15 MV.	94
8.5 Dose absorvida medida pela câmara de ionização em três diferentes configurações.	96
8.6 Doses medidas pelos dosímetros MOSFET e TL e doses calculadas pelo sistema de planejamento de tratamento (TPS).	97

9.1	Principais características de dosímetros MOSFETs desenvolvidos para a radioterapia.	102
A.1	Efeitos biológicos em um adulto em função da dose absorvida em Gy, onde $1 \text{ Gy} = 1 \text{ J/Kg}$. A dose média de radiação natural absorvida pela população mundial é de 2,6 mGy por ano [68].	112
A.2	Limitação de dose anual de acordo com a norma CNEN-NN 3.01/2011 [35].	113
C.1	Expressões do transistor MOS canal longo.	117
D.1	Informações sobre o fabricante e encapsulamento dos circuitos integrados: CD4007UBM, CD4007UBE e MC14007UG.	123
D.2	Tensão de limiar V_T e corrente específica I_S extraída para um transistor PMOS dos CIs MC14007UG, CD4007UBM e CD4007UBE.	125
D.3	Tensão de limiar para alguns valores de V_{BS} dos transistores PMOS dos CIs MC14007UG e CD4007UBM. O método de extração utilizado foi o g_m/I_D	128

LISTA DE ABREVIATURAS E SIGLAS

CEPON - Centro de Pesquisas Oncológicas

CI - Circuito integrado

DIBL - Redução da barreira induzida pelo dreno (*drain-induced-barrier-lowering*)

DIP - *Dual in-line package*

GPIB - *General purpose interface bus*

INAMP - Amplificador de instrumentação (*instrumentation amplifier*)

INCA - Instituto Nacional de Câncer

FOXFET - Transistor de efeito de campo com óxido de campo (*field oxide field effect transistor*)

LINAC - Acelerador linear (*linear accelerator*)

MOS - Metal-óxido-semicondutor

MOSFET - Transistor de efeito de campo metal-óxido-semicondutor (*metal oxide semiconductor field effect transistor*)

MOSIS - *Metal oxide semiconductor implementation service*

MTC - Coeficiente mínimo de temperatura (*minimum temperature coefficient*)

TID - Dose ionizante total (*total ionizing dose*)

TLD - Dosímetro termoluminescente (*thermoluminescent dosimeter*)

TPS - Sistema de planejamento de tratamento (*treatment planning system*)

UM - Unidade monitora

LISTA DE SÍMBOLOS

- C_{it} - capacitância associada às armadilhas de interface por unidade de área
 C_b - capacitância de depleção
 C_{ox} - capacitância do óxido
 E_c - Energia da banda de condução
 E_F - Energia do nível de Fermi
 E_i - Energia do nível intrínseco
 E_v - Energia da banda de valência
 g_m - transcondutância de porta
 g_{ch} - condutância de canal
 I_D - corrente de dreno
 i_f - corrente normalizada direta
 i_r - corrente normalizada reversa
 I_S - corrente específica
 I_{SQ} - corrente específica normalizada ($I_S/(W/L)$)
 k - constante de Boltzmann
 L - comprimento do canal
 n - fator de rampa
 N_A - concentração volumétrica de impurezas do tipo aceitadoras
 N_{it} - número de armadilhas de interface por unidade de potencial
 q - magnitude da carga eletrônica
 Q_{ot} - cargas armazenadas no óxido
 Q_{it} - cargas armazenadas nas armadilhas de interface
 T - temperatura absoluta - Kelvin
 t_{ox} - espessura do óxido
 V_A - tensão de early
 V_{BS} - tensão substrato-fonte
 V_D - tensão dreno-substrato
 V_{DS} - tensão dreno-fonte
 V_S - tensão fonte-substrato
 V_{FB} - tensão de banda plana
 V_G - tensão porta-substrato
 V_P - tensão de *pinch-off*
 V_T - tensão de limiar
 W - largura do canal
 γ - coeficiente do efeito de corpo
 ϵ_s - permissividade do semiconductor
 ϵ_{ox} - permissividade do óxido

λ - coeficiente do efeito da modulação do comprimento do canal

μ - mobilidade dos portadores

ϕ_t - tensão térmica

ϕ_F - potencial de Fermi

ϕ_{ms} - função trabalho metal-semicondutor

SUMÁRIO

Introdução	29
1.1 Radioterapia	29
1.1.1 Importância da dosimetria na radioterapia	32
1.2 Justificativa	33
1.3 Estrutura do texto	33
Dosímetros <i>in vivo</i>	35
2.1 Dosímetros termoluminescentes (TLD)	35
2.1.1 Funcionamento	36
2.2 Dosímetros a diodo	37
2.2.1 Funcionamento	37
2.3 Dosímetro a MOSFET	38
2.3.1 Funcionamento	39
2.3.2 Exemplos de dosímetros a MOSFET	39
2.4 Justificativa para a escolha do MOSFET como sensor de radiação	43
Efeito da radiação ionizante no MOSFET	45
3.1 Tensão de banda plana (V_{FB})	48
3.2 Tensão de limiar (V_T)	49
3.3 Fator de rampa (n) e inclinação na região de sub-limiar	49
3.4 Resultado experimental	49
Sensor de radiação MOSFET	51
4.1 Transistores com porta flutuante	54
4.2 Processos de fabricação com transistores de alta tensão	55
4.3 Componentes discretos	55
4.4 Discussão	56
4.5 Comentários	57
Circuitos extratores de V_T	59
5.1 Extrator de V_T polarizado na inversão forte	59
5.2 Extrator de V_T com corrente constante (CC)	60
5.2.1 Extrator automático	62
5.3 Comparação entre circuitos extratores	63
Dosímetro MOSFET CD4007	65

6.1	Efeito da temperatura	65
6.1.1	Compensação da temperatura	66
6.1.2	Medida diferencial	67
6.1.3	Comentários	71
6.2	Dosímetro MOSFET CD4007UBM	71
6.2.1	Amplificador de instrumentação (INAMP)	72
6.2.2	Leitura e aquisição dos dados	76
Materiais e métodos		79
7.1	Materiais	79
7.1.1	Aceleradores Lineares	79
7.1.2	Fantomas	79
7.1.3	Dosímetros	80
7.2	Métodos	82
7.2.1	Seleção dos sensores CD4007UBM	82
7.2.2	Dependência com a temperatura	82
7.2.3	Experimentos com radiação ionizante	82
Resultados		91
8.1	Dependência com a temperatura	91
8.2	Experimentos com radiação ionizante	91
8.2.1	Fabricante e encapsulamento	91
8.2.2	Dependência angular (dependência direcional)	92
8.2.3	Dependência energética	93
8.2.4	Desvanecimento	93
8.2.5	Medição da dose absorvida	94
8.2.6	Linearidade	94
8.2.7	Atenuação causada pelos dosímetros MOSFET e TL	96
8.2.8	Dependência com o valor da dose	96
8.2.9	Medição da dose em um plano	97
Discussão		99
9.1	Dosímetro MOSFET CD4007	99
9.1.1	Principais características	100
9.2	Dosímetro MOSFET CD4007UBM vs. dosímetros MOSFET	101
9.3	Dosímetro MOSFET CD4007UBM vs TLD-100	103
Comentários finais e trabalhos futuros		105
10.1	Comentários finais	105
10.2	Trabalhos futuros	106

10.2.1	Encapsulamento	106
10.2.2	Protótipo do dosímetro	108
10.2.3	Experimentos com radiação ionizante	109
10.3	Trabalhos Publicados e Prêmio	109
10.3.1	Prêmio	110
Anexo A – Aplicações da radiação ionizante		111
Anexo B – Código Matlab - HP34401A		115
Anexo C – Métodos de extração da tensão de limiar		117
C.1	Método de extração de $V_T - g_m/I_D$ [53]	117
C.2	Método de extração de $V_T - g_{ch}/I_D$ [53]	119
Anexo D – Caracterização elétrica		123
D.1	Extração da tensão de limiar e da corrente específica	123
D.2	Extração do fator de rampa n	125
D.3	Tensão de Early V_A	127
D.4	Efeito de corpo	128
D.5	Microfotografias - CD4007UBM e MC14007UG	130

1 INTRODUÇÃO

Neste capítulo inicial serão descritas as principais características da radioterapia e também serão apresentadas importantes práticas que são adotadas para garantir a qualidade deste tipo de tratamento.

1.1 Radioterapia

A radioterapia consiste na utilização da radiação ionizante no tratamento da neoplasia maligna. Juntamente com a cirurgia, quimioterapia e transplante de medula são as técnicas mais utilizadas no tratamento do câncer. Mais da metade das pessoas que desenvolvem câncer irão requerer sessões de radioterapia durante o seu tratamento¹. Além disso, ela também apresenta uma das melhores relações custo/paciente e é uma das técnicas mais eficazes no tratamento do câncer (cura e sobrevida global) [1].

Na radioterapia, a morte celular causada pela exposição à radiação ionizante pode ocorrer por vários motivos. Por exemplo, devido ao comprometimento de sistemas vitais da célula ou pela perda da capacidade reprodutiva da mesma. Outra característica interessante da radiação ionizante é que geralmente os tumores cancerosos são mais radiosensíveis do que os tecidos saudáveis. Desta forma podemos utilizar a radiação ionizante no tratamento do câncer (radioterapia) com o objetivo de destruir o tumor irradiando-o com a máxima dose possível sem no entanto comprometer a integridade dos tecidos e órgãos vizinhos. Outros exemplos de aplicação da radiação ionizante são apresentados no Anexo A.

O tratamento radioterápico pode ser dividido em dois tipos: braquiterapia (radioterapia de contato) e teleterapia (radioterapia externa). Na braquiterapia ou curieterapia², as fontes radioativas (Tabela 1.1) são colocadas em contato ou bem próximas do tumor. Estas fontes podem ser diretamente

¹As estimativas mundiais para 2008 eram de 12 milhões de novos casos de câncer, de 7 milhões de mortes causadas pelo câncer e de que 25 milhões de pessoas vivem com esta doença. Para 2030, as estimativas são de 27 milhões de novos casos, 17 milhões de mortes e 75 milhões de pessoas vivendo com esta doença [1].

²Um dos primeiros relatos do efeito biológico causado pela radiação é atribuído a Antoine Becquerel. Ele deixou inadvertidamente um recipiente contendo o elemento químico Rádio no seu bolso e notou o surgimento de um eritema na pele e uma posterior ulceração que precisou de algumas semanas para sarar. Posteriormente, Pierre Curie repetiu este experimento (desta vez intencionalmente) em 1901 e produziu uma “queimadura” com Rádio no seu próprio antebraço. Estes acontecimentos estão relacionados com o começo do estudo biológico da radiação ionizante e o início da braquiterapia ou curieterapia [2].

implantadas no paciente ou então introduzidas através de cateteres. A Figura 1.1a mostra uma sala de braquiterapia com um irradiador de Ir-192 de alta taxa de dose.

Na radioterapia externa (teleterapia), feixes de radiação ionizante são direcionados de maneira controlada para o tumor. Estes feixes de radiação são geralmente gerados por aceleradores lineares (LINAC (*Linear Accelerators*)) - Figura 1.1b) ou por elementos radioativos, principalmente o Cobalto-60 (Tabela 1.1).

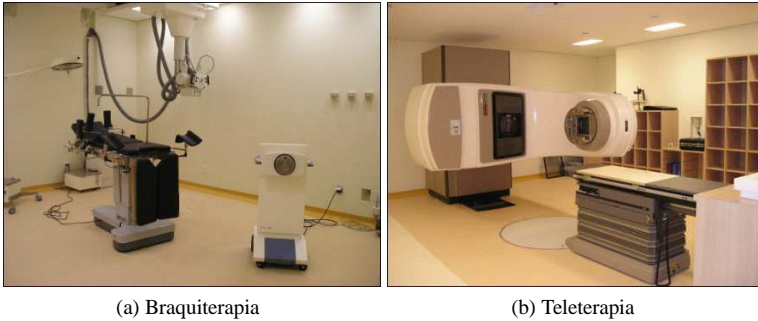


Figura 1.1: Salas de braquiterapia e telerapia do Centro de Pesquisas Oncológicas (CEPON), Florianópolis.

Tabela 1.1: Fontes de radiação utilizadas na radioterapia (fonte: www.inca.gov.br).

Fonte	Tipo de radiação	Energia	Método de aplicação
Unidade de Cobalto	Raios gama	1,17 e 1,33 MV	Teleterapia
Acelerador Linear	Raios X de alta energia e elétrons	1,5 - 40 MV	Teleterapia
Isótopos radioativos	Raios gama e/ou beta	depende do isótopo utilizado	Braquiterapia

No decorrer deste trabalho, a radioterapia externa ou teleterapia será referida apenas como radioterapia.

O sucesso da radioterapia depende da correta localização do tumor e da precisão durante a irradiação do paciente. Para garantir a qualidade da radioterapia são normalmente utilizados exames de imagem e sistemas computadorizados de planejamento para determinar os melhores arranjos e ajustes que devem ser empregados para proporcionar uma distribuição de dose ótima. Juntamente com as etapas de imagem e planejamento, a dosimetria física é outra etapa fundamental na radioterapia. A dosimetria física deve verificar o feixe terapêutico e determinar parâmetros e dados que serão utilizados na etapa de planejamento. Além disso, a dose também pode ser monitorada no momento em que o paciente está sendo tratado, através da dosimetria *in vivo* [3]-[5]. As principais etapas de um tratamento radioterápico são apresentadas na Figura 1.2.

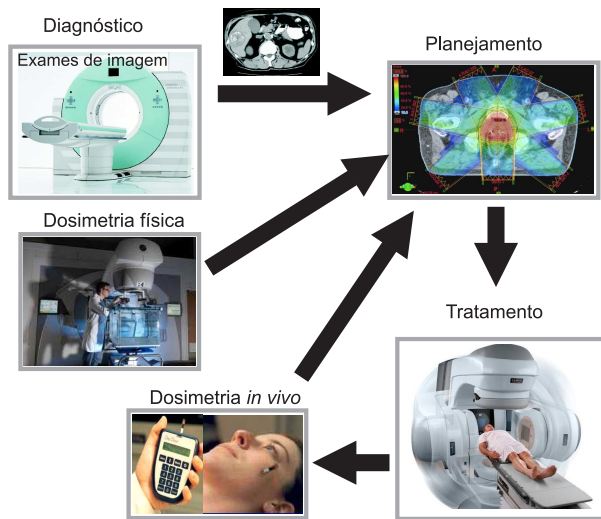


Figura 1.2: Esquema simplificado mostrando as principais etapas de um tratamento radioterápico.

O erro em alguma dessas etapas (determinação do volume tumoral, planejamento do tratamento e irradiação do paciente) pode diminuir significativamente a eficácia da radioterapia. Por exemplo, caso o tumor receba uma dose total abaixo do previsto, a eficácia do tratamento, seja ele curativo ou paliativo, pode ser bastante comprometida, pois a quantidade de células neoplásicas sobreviventes pode ser suficiente para regenerar o tumor. Por ou-

tro lado, uma dose acima da recomendada em um órgão ou tecido saudável pode deixar graves sequelas no paciente.

1.1.1 Importância da dosimetria na radioterapia

Como visto anteriormente, a etapa de dosimetria e, conseqüentemente, a utilização de dosímetros é essencial para garantir o sucesso do tratamento do câncer. A diferença entre a dose prescrita e a recebida pelo paciente não deve ser maior do que $\pm 5\%$, pois a resposta à radiação de alguns tumores e tecidos saudáveis pode variar abruptamente com a dose [3]-[5].

O maior interesse da dosimetria na radioterapia é conhecer a dose absorvida e a sua distribuição no corpo humano; por isso, os dosímetros são geralmente utilizados em conjunto com fantasmas (simuladores). Os fantasmas consistem de um meio onde a distribuição da dose se assemelha àquela do tecido humano. A água é o material padrão utilizado nos fantasmas, mas também são empregados materiais sólidos, tais como: água sólida, água virtual e acrílico [6], [7]. Para medidas mais precisas podem ser utilizados fantasmas antropomórficos. Este tipo de fantoma, além de ter a forma e as dimensões do corpo humano, também possui a sua parte interna semelhante à do corpo humano (Figura 1.3).



Figura 1.3: Foto (figura à esquerda) e tomografia (figura à direita) do simulador antropomórfico feminino (RANDO Alderson). Figura extraída de [7].

Além da utilização dos dosímetros na etapa de calibração e avaliação do feixe de radiação, eles também podem ser utilizados para medir a dose no momento do tratamento. Os dosímetros que permitem que a dose seja monitorada no momento em que o paciente está sendo tratado são chamados de dosímetros *in vivo*. Utilizando o dosímetro *in vivo*, a dose recebida pelo paciente pode ser confrontada com a dose prescrita e, caso esta diferença seja significativa, o tratamento é suspenso e o plano de irradiação refeito. Os principais tipos de dosímetros *in vivo* são: termoluminescentes (TL), a diodos e a MOSFETs (transistor de efeito de campo metal-óxido-semicondutor) [8]. Estes dosímetros serão apresentados no próximo capítulo.

1.2 Justificativa

No Brasil, a estimativa de novos casos de câncer para 2012/2013 é de 518 mil casos e no ano de 2008 as mortes decorrentes destas neoplasias malignas representaram quase 16% dos óbitos de causa conhecida [9].

A radioterapia é uma das técnicas mais eficazes no tratamento do câncer [1]. Para garantir o sucesso do tratamento radioterápico, isto é, cura do câncer ou aumento da sobrevida global do paciente, a dosimetria é fundamental. Neste contexto se insere a proposta deste trabalho que é o desenvolvimento de um dosímetro a MOSFET de baixo custo e com um processo de leitura simples e preciso. Além disso, por utilizar um sensor MOSFET com dimensões reduzidas (área de 35 mm²) e não utilizar cabos ou baterias durante a irradiação, o dosímetro desenvolvido pode ser utilizado tanto na dosimetria *in vivo* quanto na dosimetria física.

É importante ressaltar que a dosimetria *in vivo* e, conseqüentemente, o constante monitoramento da dose permite que uma diferença significativa entre a dose recebida pelo paciente e a prescrita seja detectada rapidamente. Por isso, em [10] é recomendado que pelo menos o primeiro paciente de cada sessão de tratamento seja submetido a uma dosimetria *in vivo*.

1.3 Estrutura do texto

Este manuscrito está dividido da seguinte maneira:

- **Capítulo 2:** os principais tipos de dosímetros *in vivo*: termoluminescentes, a diodo e a MOSFET são descritos. Também são apresentadas as razões para a escolha do MOSFET como o sensor de radiação.

- **Capítulo 3:** mostra como a exposição à radiação ionizante altera o comportamento elétrico do MOSFET.
- **Capítulo 4:** explica porque o circuito integrado CD4007UBM foi escolhido como o sensor de radiação.
- **Capítulo 5:** apresenta três tipos de circuitos extratores da tensão de limiar V_T e justifica a escolha do extrator de V_T com corrente constante.
- **Capítulo 6:** descreve como foi feita a compensação da variação da temperatura, o tratamento e a aquisição de dados. Por fim, é apresentado o esquemático completo do dosímetro MOSFET CD4007.
- **Capítulo 7:** apresenta os principais materiais utilizados nos experimentos com radiação ionizante e descreve os experimentos realizados para avaliar o desempenho do dosímetro MOSFET CD4007.
- **Capítulo 8:** apresenta os resultados dos experimentos com radiação ionizante.
- **Capítulo 9:** discute os resultados apresentados no capítulo anterior e também compara o dosímetro desenvolvido com outros dosímetros (a MOSFET e termoluminescentes).
- **Capítulo 10:** apresenta os comentários finais, as perspectivas de trabalhos futuros e a lista de trabalhos publicados.

2 DOSÍMETROS *IN VIVO*

Na radioterapia, dosímetros são frequentemente empregados para verificar se determinados parâmetros do feixe terapêutico (*e.g.* planura, simetria e linearidade) estão dentro dos limites recomendados. Além do seu uso na avaliação do feixe, os dosímetros também podem ser utilizados no monitoramento da dose no momento em que o paciente está sendo exposto à radiação. Este tipo de dosímetro é chamado de dosímetro *in vivo*. A utilização de dosímetros *in vivo* permite que a dose seja monitorada a cada irradiação. Este acompanhamento é importante, pois um desvio significativo entre a dose medida e a planejada pode ser detectado rapidamente. Por isso, é importante que pelo menos o primeiro paciente de cada sessão de tratamento seja submetido a uma dosimetria *in vivo* [10]. Os principais tipos de dosímetros *in vivo* são: termoluminescentes (TL), a diodos e a MOSFETs.

2.1 Dosímetros termoluminescentes (TLD)

Tradicionalmente, o dosímetro termoluminescente é o dosímetro *in vivo* mais utilizado na radioterapia [8]. Os TLD são pequenos, precisos e não necessitam estar conectados com cabos durante a irradiação (Figura 2.1) [3], [8].



Figura 2.1: Foto de uma pastilha de um dosímetro termoluminescente (LiF:Mg, Ti, TLD-100) que possui dimensões de 3,2 mm x 3,2 mm x 0,9 mm (Figura adaptada de [3]).

2.1.1 Funcionamento

A exposição à radiação ionizante do material termoluminescente¹ faz com que os elétrons da banda de valência adquiram energia suficiente para passar para a banda de condução. Uma vez na banda de condução, estes elétrons podem ser capturados por armadilhas (presentes na região entre as bandas de condução e de valência). Estes elétrons então permanecerão presos “indefinidamente” a estas armadilhas caso a temperatura seja mantida constante. Entretanto, quando o material termoluminescente é aquecido, estes elétrons terão energia suficiente para escapar das armadilhas e retornar à banda de valência. Ao retornarem à banda de valência estes elétrons se recombinarão com as lacunas e será liberada energia na forma de luz (fótons). A medida da dose é então inferida pela intensidade da luz emitida quando o material termoluminescente é aquecido. A principal desvantagem do TLD está relacionada com a leitura da dose, pois este processo de leitura é lento e trabalhoso, além de ser normalmente necessário fazer um tratamento térmico pré-irradiação [3], [7], [8], [11].

Além da sua utilização na dosimetria *in vivo*, os dosímetros TL também são usados frequentemente em programas de dosimetria postal, como por exemplo, os realizados pela Agência Internacional de Energia Atômica [12] e pelo Programa de Qualidade em Radioterapia do INCA (PQRT/INCA) [13].

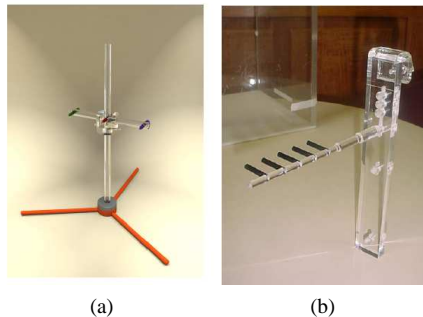


Figura 2.2: Detalhe dos suportes com os dosímetros termoluminescentes utilizados pela Agência Internacional de Energia Atômica (a) e pelo Programa de Qualidade em Radioterapia do INCA (b) [12], [13].

¹Um dos principais materiais termoluminescentes utilizados na dosimetria é o Fluoreto de Lítio dopado com Magnésio e Titânio, cuja fórmula química é LiF:Mg,Ti [7].

2.2 Dosímetros a diodo

A estrutura principal deste tipo de dosímetro é o diodo de silício (Si), um dispositivo semicondutor de dois terminais formados por uma junção p-n.

Uma importante vantagem dos dosímetros *in vivo* a diodo que é a leitura *online*, entretanto, acaba por ser um inconveniente para o paciente, pois há a necessidade da utilização de cabos durante a irradiação (Figura 2.3). Outra desvantagem dos dosímetros a diodo é a sua dependência com a temperatura e a energia do feixe [8], [14].

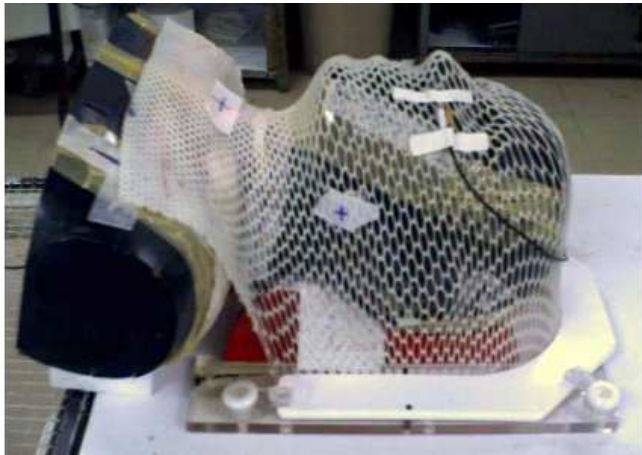


Figura 2.3: Colocação do dosímetro a diodo em um fantoma antropomórfico para a medição da dose (figura extraída de [7]).

2.2.1 Funcionamento

A diferença de concentração de portadores entre os materiais do tipo-n e do tipo-p provoca na junção p-n a difusão de portadores e a consequente formação de uma região de depleção. Nos diodos utilizados nos dosímetros, a largura desta região de depleção é da ordem de alguns micrômetros, resultando em um campo elétrico elevado (por volta de 10^3 V/cm) [15]. Nesta condição de equilíbrio ao conectarmos um eletrometro ideal (sem corrente de fuga) não haverá nenhuma corrente passando pelo diodo (Figura 2.4a).

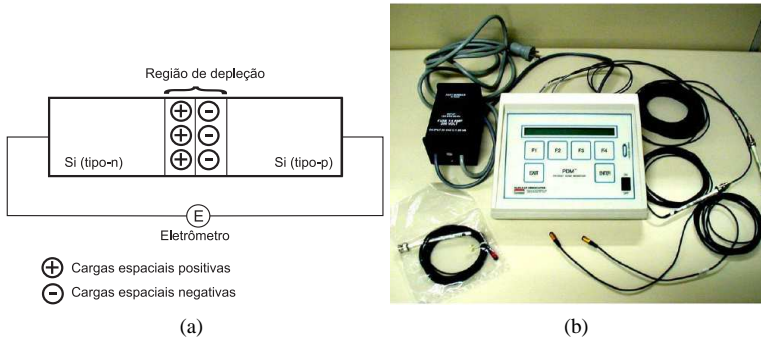


Figura 2.4: (a) Ilustração mostrando a formação da região de depleção no diodo e a sua conexão com o eletrômetro. (b) Foto do sistema dosimétrico mostrando os diodos, cabos e o eletrômetro (foto extraída de [7]).

A exposição do diodo à radiação ionizante levará à formação de pares elétron-lacuna por todo o volume do silício, e consequentemente a condição de equilíbrio será desfeita². Caso os portadores originados pela radiação ionizante estejam próximos da região de depleção, eles poderão atingir esta região antes de se recombinarem. Uma vez que o portador esteja na região de depleção, ele será então acelerado pelo elevado campo elétrico desta região e coletado pelo eletrômetro. Desta forma, neste tipo de dosímetro *in vivo* a dose será inferida pela quantidade de carga coletada pelo eletrômetro [15].

2.3 Dosímetro a MOSFET

A estrutura principal deste tipo de dosímetro é o transistor MOS (metal-óxido-semicondutor). O MOSFET possui características interessantes para o seu uso na radioterapia *in vivo*. Dentre estas características podemos citar a capacidade de armazenar a informação sobre a dose total, a possibilidade de se realizar a leitura remotamente (sem a necessidade de cabos) e suas dimensões reduzidas [8], [14]. Além disso, é possível fabricar o sensor e os circuitos eletrônicos auxiliares para medição, processamento e transmissão dos dados em um mesmo *die* reduzindo assim o custo e o tamanho do dosímetro.

²Este equilíbrio também pode ser desfeito pela aplicação de uma diferença de tensão entre os terminais do diodo, pela mudança de temperatura ou pela exposição à luz.

2.3.1 Funcionamento

Durante a exposição de um transistor MOS à radiação ionizante, pares elétron-lacuna são gerados por todo o óxido. Os elétrons escapam rapidamente do óxido, enquanto as lacunas permanecem no óxido se este é suficientemente espesso. Deste modo, a radiação ionizante será responsável pelo acúmulo de cargas armazenadas no óxido (Q_{ot}), principalmente na região perto da interface (Si-SiO₂) [16], [17]. A radiação ionizante provoca, além do acúmulo de cargas no óxido, uma alteração no número de armadilhas de interface (Q_{it}). Como resultado, a carga armazenada no óxido e nas armadilhas de interface irão alterar a tensão de limiar (V_T). A variação da tensão de limiar devido à radiação ionizante é dada por:

$$\Delta V_T = - \frac{\Delta Q_{ot} + \Delta Q_{it}}{C_{ox}} \quad (2.1)$$

onde C_{ox} é a capacitância do óxido de porta [18].

Em um dosímetro a MOSFET a dose total é inferida pela variação da tensão de limiar devido à radiação ionizante. Portanto, o circuito extrator de V_T é um bloco fundamental para este tipo de dosímetro. No dosímetro, a variação de V_T medida pelo circuito extrator é convertida em um correspondente valor de dose. É importante notar que durante o cálculo da dose qualquer variação da temperatura deve ser compensada, pois V_T depende da temperatura. Os blocos básicos de um dosímetro a MOSFET são apresentados na Figura 2.5.

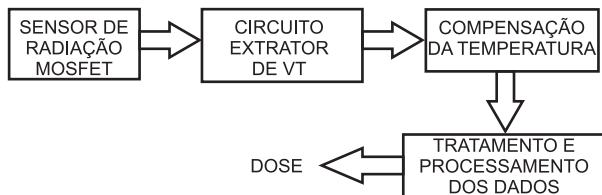


Figura 2.5: Ilustração mostrando de maneira simplificada o funcionamento de um dosímetro a MOSFET.

2.3.2 Exemplos de dosímetros a MOSFET

Alguns exemplos de dosímetros a MOSFET são apresentados a seguir.

- Dosímetro desenvolvido pela Universidade de Granada (Espanha) [19],

[20]: utiliza como sensor de radiação o circuito integrado (CI) comercial 3N163, possui sensibilidade de aproximadamente 30 mV/Gy e dependência térmica de $-0,07$ mV/Gy. Não utiliza cabos, nem bateria durante a irradiação. **Desvantagens:** o método de leitura, o qual utiliza múltiplas correntes de polarização e um algoritmo para o cálculo da dose e redução do efeito da temperatura, não é prático. O CI utilizado não tem proteção contra descargas eletrostáticas, o que requer um cuidado especial no manuseio deste dispositivo.

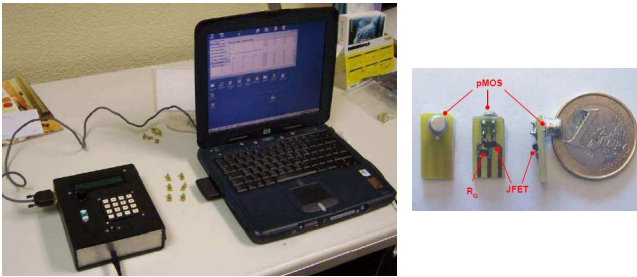


Figura 2.6: Sistema de leitura do dosímetro desenvolvido pela Universidade de Granada (à esquerda) e detalhe do sensor (à direita) [19], [20].

- *MOSkin* é um dosímetro desenvolvido pela Universidade de Wollongong (Austrália) [21], [22]: utiliza como sensor de radiação transistores MOS com espessura de óxido de 550 nm e possui sensibilidade de 250 mV/Gy. **Desvantagens:** o sensor é polarizado e, por isso, precisa estar conectado com cabos durante a irradiação.

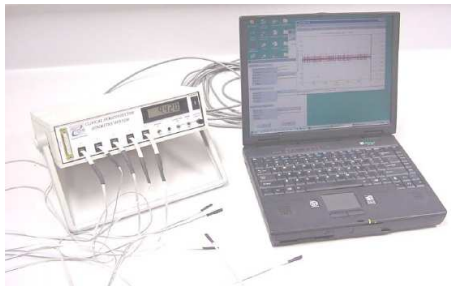


Figura 2.7: Dosímetro *MOSkin* desenvolvido pela Universidade de Wollongong (Austrália) [21], [22].

- O “Dose Verification System” (DVS) é um dosímetro que foi desenvolvido pela Sichel Technologies (EUA) [23]: é implantável e utiliza um transistor MOS com espessura de óxido de 400 nm como sensor e apresenta sensibilidade máxima de 45 mV/Gy, medida diferencial, e dependência térmica de 3,3 cGy/°C (0,67 mV/°C). **Desvantagens:** dependência angular de 6%, causada principalmente pela bobina que é utilizada como antena; e elevado custo (unidade de leitura US\$ 19.750) e caixa com 2 sensores (US\$ 1.200), cotação feita em 15/01/2011).



Figura 2.8: Dose Verification System (DVS) da Sichel Technologies. Detalhe do aparelho de leitura e do dosímetro implantável.

- O “One Dose” é outro dosímetro desenvolvido pela Sichel Technologies (EUA) [27]: utiliza MOSFET com espessura de óxido de 400 nm como sensor e possui sensibilidade máxima de 100 mV/Gy. O procedimento de leitura utiliza a corrente MTC (*minimum temperature coefficient*), sendo que o valor desta corrente e de outros coeficientes de calibração estão gravados no módulo de memória que vem junto com o sensor. O preço do aparelho de leitura era de US\$ 550 e uma caixa com 32 sensores custava US\$ 450 em uma cotação de 15/01/2011. **Desvantagens:** dose máxima de apenas 5Gy.



Figura 2.9: One Dose da Sichel Technologies.

É importante ressaltar que devido ao fechamento da Sichel Technologies, os dosímetros One Dose e DVS não são mais fabricados.

- O “Mobile MOSFET” é um dosímetro desenvolvido pela Best Medical Canada [24]-[26]: possui sensibilidade de 270 mV/Gy, medida diferencial e os sensores são polarizados durante a irradiação. O custo da unidade de leitura juntamente com 5 sensores MOSFETs foi de aproximadamente US\$ 13.000 em uma consulta realizada em 11/08/2011. **Desvantagens:** utilização de cabos durante a irradiação, dependência angular de 12% e preço elevado [24].



Figura 2.10: Dosímetro Mobile MOSFET desenvolvido pela Best Medical Canada (www.teambest.com).

2.4 Justificativa para a escolha do MOSFET como sensor de radiação

Neste trabalho, foi escolhido o MOSFET como sensor de radiação. A utilização do MOSFET é justificada pelo fato de este sensor reunir as principais vantagens dos diodos e dos TLD que são: a praticidade e rapidez da leitura (diodos) e a não utilização de cabos durante a irradiação (TLD). Também devido a sua área reduzida, o seu uso proporciona conforto ao paciente e uma pequena atenuação ao feixe de radiação. Além disso, a sensibilidade à radiação varia menos de 2% para os principais níveis de energia utilizados na radioterapia e é o único dosímetro que pode ser implantável (*e.g.* Dose Verification System) [8], [14], [23]. Estas qualidades fazem do transistor MOS a melhor opção para ser utilizado como o sensor de radiação ionizante em um dosímetro *in vivo*.

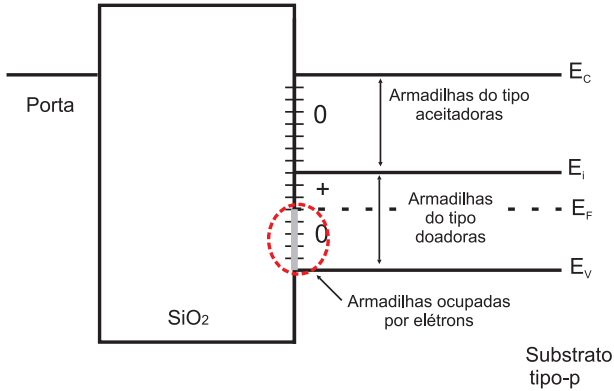
3 EFEITO DA RADIAÇÃO IONIZANTE NO MOSFET

Neste capítulo será explicado como a radiação ionizante interage com o MOSFET.

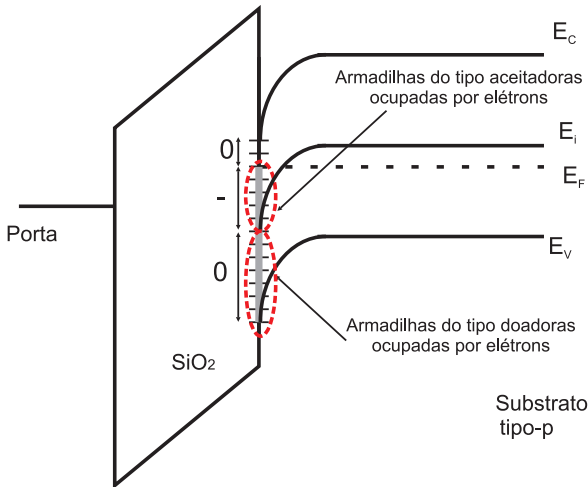
O dióxido de silício (SiO_2) é a parte do MOSFET mais sensível aos efeitos de dose ionizante total TID (*total ionizing dose*) da radiação ionizante. Durante a exposição de um transistor MOS à radiação, pares elétron-lacuna são gerados por todo o óxido devido à quebra de ligações Si-O. Inicialmente, uma parte destes pares elétrons-lacunas se recombinam. Os elétrons remanescentes são rapidamente coletados pelo terminal mais positivo¹ enquanto as lacunas permanecem no óxido se este é suficientemente espesso. Como resultado, a radiação ionizante será responsável pelo acúmulo de cargas armazenadas no óxido (Q_{ot}), principalmente na região perto da interface (Si-SiO₂) [16], [17], [28].

A radiação ionizante provoca, além do acúmulo de cargas no óxido, uma alteração no número de armadilhas de interface (Q_{it}). As armadilhas de interface são imperfeições localizadas na interface Si-SiO₂ que podem interagir com o semicondutor emitindo ou capturando portadores (elétrons e lacunas) e podem ser classificadas em dois tipos: doadoras ou aceitadoras. As armadilhas do tipo doadoras podem ser positivas ou neutras. Elas são positivas quando vazias e neutras quando ocupadas. Por outro lado, as armadilhas aceitadoras são neutras quando vazias e negativas quando ocupadas. Qualquer perfil de armadilhas de interface pode ser interpretado como uma distribuição de estados doadores embaixo de um nível neutro e aceitadores acima deste [29]. Um exemplo da distribuição das cargas armazenadas nas armadilhas de interface em transistores NMOS é apresentado na Figura 3.1.

¹No dióxido de silício, a mobilidade típica dos elétrons é de $20 \text{ cm}^2/\text{Vs}$, enquanto a mobilidade das lacunas varia de 10^{-4} a $10^{-11} \text{ cm}^2/\text{Vs}$ [28].



(a) Transistor NMOS na condição de banda plana.



(b) Transistor NMOS em inversão.

Figura 3.1: Ilustração mostrando a distribuição das cargas armazenadas nas armadilhas de interface em transistores NMOS operando na condição de banda plana e no regime de inversão. A linha sólida cinza representa os estados ocupados (abaixo do nível de Fermi (E_F)). E_i , E_c e E_v representam os níveis de energia do semiconductor intrínseco e das bandas de condução e de valência, respectivamente.

Observando a Figura 3.1 temos Q_{it} na condição de banda-plana superior a Q_{it} na inversão. Já a contribuição das cargas armazenadas no óxido é sempre positiva. A contribuição das cargas Q_{it} e Q_{ot} para os transistores NMOS e PMOS irradiados e operando na inversão é apresentada na Tabela 3.1.

Tabela 3.1: Variação das cargas armazenadas no óxido ΔQ_{ot} , nas armadilhas de interface ΔQ_{it} e da tensão de limiar ΔV_T para transistores NMOS e PMOS irradiados e operando na inversão.

Transistor	ΔQ_{ot}	ΔQ_{it}	ΔV_T (2.1)
NMOS	> 0	< 0	?
PMOS	> 0	> 0	< 0

Da Tabela 3.1 temos que para o transistor NMOS em inversão ΔQ_{ot} ΔQ_{it} possuem sinais opostos. Por outro lado, nos transistores PMOS os efeitos destas cargas se somam. Esta diferença entre os transistores NMOS e PMOS é claramente vista na Figura 3.2.

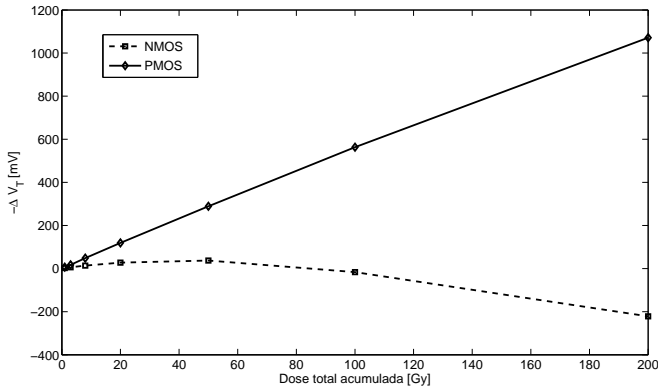


Figura 3.2: Variação de V_T ($\Delta V_T = V_{T(irradiado)} - V_{T(0Gy)}$) em função da dose total acumulada para transistores PMOS e NMOS do circuito integrado CD4007UBE.

A Figura 3.2 mostra que a resposta à radiação de transistores PMOS é monotônica e apresenta uma variação da tensão de limiar, após uma irradiação

de 200 Gy, de 1071,3 mV o que resulta em uma sensibilidade média próxima de 5,4 mV/Gy. Por outro lado, a resposta do transistor NMOS não é linear, primeiramente V_T diminui com a dose ($\Delta Q_{ot} > \Delta Q_{it}$), e depois de um certo valor V_T aumenta com a dose ($\Delta Q_{it} > \Delta Q_{ot}$). Isto ocorre porque no transistor NMOS ΔQ_{it} e ΔQ_{ot} possuem sinais contrários (Tabela 3.1). Por esta razão transistores PMOS são mais utilizados como sensores de radiação, pois possuem uma maior sensibilidade e uma melhor linearidade se comparados com transistores NMOS.

Em resumo, os efeitos de longo termo² da radiação ionizante possuem dois componentes: um devido às cargas armazenadas no óxido (Q_{ot}) e outro devido às cargas armazenadas nas armadilhas de interface (Q_{it}) [29]-[31]. Como resultado, a alteração destas cargas irá modificar alguns parâmetros elétricos do MOSFET. O efeito da radiação ionizante na tensão de banda-plana V_{FB} , na tensão de limiar V_T , no fator de rampa n e na inclinação na região de sub-limiar será estudado no decorrer deste capítulo.

3.1 Tensão de banda plana (V_{FB})

A tensão de banda plana, definida como a tensão que devemos aplicar no terminal de porta para termos uma carga nula no semiconductor, pode ser escrita como [32]:

$$V_{FB} = \phi_{ms} - \frac{Q_o}{C_{ox}} \quad (3.1)$$

onde ϕ_{ms} é a função trabalho metal-semiconductor, Q_o é a carga total armazenada no óxido e C_{ox} é a capacitância de óxido.

Como ϕ_{ms} não depende da radiação ionizante, toda mudança na tensão de banda-plana será devida à alteração da carga total armazenada no óxido ($Q_o = Q_{ot} + Q_{it}$)

$$\Delta V_{FB} = - \frac{\Delta Q_{ot} + \Delta Q_{it}}{C_{ox}} \quad (3.2)$$

onde Q_{ot} e Q_{it} são as cargas armazenadas no óxido e nas armadilhas de interface, respectivamente.

²Os efeitos transitórios, chamados de *Single Event Effects* (SEE) não serão estudados neste trabalho.

3.2 Tensão de limiar (V_T)

A tensão de limiar (V_T) é um dos mais importantes parâmetros elétricos do transistor MOS e pode ser calculada pela expressão [29],[32]

$$V_T \approx V_{FB} + 2\phi_F + \gamma\sqrt{2\phi_F} \quad (3.3)$$

onde γ é o fator do efeito de corpo. Como ϕ_F e γ não dependem da dose, a variação da tensão de limiar corresponderá apenas à variação da tensão de banda-plana

$$\Delta V_{FB} = \Delta V_T = -\frac{\Delta Q_{ot} + \Delta Q_{it}}{C_{ox}}. \quad (3.4)$$

3.3 Fator de rampa (n) e inclinação na região de sub-limiar

O fator de rampa pode ser escrito como:

$$n = 1 + \frac{C_b + C_{it}}{C_{ox}} \quad (3.5)$$

onde C_b e C_{it} são as capacitâncias de depleção e das armadilhas de interface, respectivamente. Por sua vez, a capacitância associada às armadilhas de interface pode ser definida como:

$$C_{it} = qN_{it} \quad (3.6)$$

onde N_{it} é o número de armadilhas de interface por unidade de potencial ($1/V$) [32]. Portanto, em um dispositivo irradiado, o fator de rampa aumentará devido ao aumento do número de armadilhas de interface.

Esta variação das cargas armazenadas nas armadilhas de interface também pode ser observada através da variação da inclinação da corrente na região de sub-limiar (Δinc), a qual é dada por [33]:

$$\Delta inc(V/decada) = \phi_i \ln(10) \frac{q\Delta N_{it}}{C_{ox}}. \quad (3.7)$$

3.4 Resultado experimental

A Figura 3.3 mostra como a característica corrente de dreno (I_D) vs. tensão fonte-porta (V_{SG}) é alterada pela exposição à radiação ionizante. Nesta figura podemos observar como a tensão de limiar e a inclinação da corrente

na região de sub-limiar variam com a radiação ionizante.

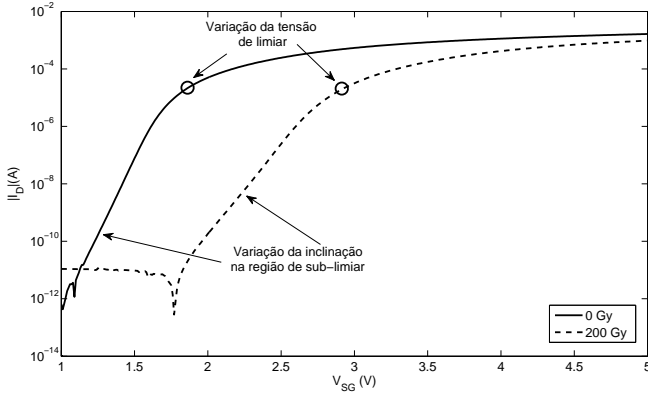


Figura 3.3: Corrente de dreno (I_D) vs. tensão de fonte-porta (V_{SG}) para um transistor PMOS do circuito integrado CD4007UBE, após ser irradiado com uma dose total de 200 Gy (raios X de 6 MV). Nesta medida $V_{SD} = 2$ V.

4 SENSOR DE RADIAÇÃO MOSFET

No projeto ou escolha do sensor de radiação, primeiramente devemos conhecer a faixa de dose com que o sensor irá trabalhar. Da Tabela 4.1 vemos que na radioterapia a dose total utilizada em um tratamento é geralmente menor do que 80 Gy, sendo este valor normalmente dividido em frações diárias de 2 Gy.

Tabela 4.1: Doses típicas em algumas aplicações das radiações ionizantes ou situações de exposição a elas.

Descrição	Doses típicas
Exame de radiografia nas extremidades (braços, pernas, etc.). [34]	0,01 mGy
Exposição à radiação de um cidadão americano comum [34].	0,62 cGy/ano
Máxima dose de radiação permitida para trabalhadores em ambientes expostos à radiação ionizante [35].	10 cGy em 5 anos ou 5 cGy em um único ano
Radioterapia (teleterapia) [23], [36].	Dose total entre 45 e 80 Gy dividida em sessões de 2 Gy (cinco vezes por semana)
Dose total recebida por um satélite geoestacionário a 36.000 km de altitude durante 18 anos e protegido por uma blindagem de alumínio com 10 mm de espessura [37].	100 Gy
Dose utilizada para inibir o germinamento em raízes, tubérculos e bulbos [38].	< 200 Gy
Dose utilizada para retardar o amadurecimento de frutas e vegetais [38].	< 1000 Gy
Dose total recebida por um satélite em uma órbita com 2.000 km de altitude durante um período de 5 anos e protegido por uma blindagem de alumínio com 10 mm de espessura [37].	3000 Gy
Dose utilizada para esterilizar mel e alimentos utilizados no espaço e em hospitais [38].	> 10.000 Gy

Uma vez que conhecemos a faixa de operação do nosso sensor, podemos pesquisar sensores MOSFET que trabalham com valores de dose próximos do qual pretendemos trabalhar (Tabela 4.2).

Tabela 4.2: Características de alguns sensores de radiação utilizando transistores MOSFETs.

Sensor	t_{ox} (nm)	Sensibilidade máxima	Aplicação
One Dose [27]	400	100 mV/Gy	Radioterapia (0,01 Gy-5 Gy)
MOSkin	550	250 mV/Gy	Radioterapia
REM Oxford (tipo R)[39]	850	100 mV/Gy	Doses até 1 kGy
LAAS Laboratory for Analysis and Architecture of Systems (France) [39]	1600	500 mV/Gy	Doses entre 1 mGy e 10 Gy

Observação: Todos os sensores utilizam transistores MOSFET do tipo PMOS.

Observando a Tabela 4.2 notamos que todos sensores possuem t_{ox} de centenas de nanômetros. Entretanto, a maioria dos processos disponíveis atualmente possuem transistores com $t_{ox} < 10$ nm [40]. A Figura 4.1 mostra como a espessura de óxido foi reduzida com a evolução do processo de fabricação. Por exemplo, a tecnologia de $3 \mu m$, t_{ox} de 70 nm, foi disponibilizada em 1977 e a tecnologia de $0,5 \mu m$ com t_{ox} de 13,5 nm, estava disponível em 1991 [41].

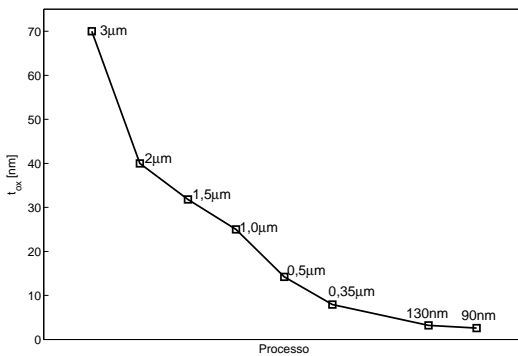


Figura 4.1: Espessura do óxido para diversos processos de fabricação [40], [41].

É importante ressaltar que com relação ao impacto da radiação de dose total, a dimensão mais importante é a espessura do óxido (t_{ox}). Sendo Q_{ot} e Q_{it} proporcionais a t_{ox} e $C_{ox} \propto 1/t_{ox}$ temos que ΔV_T é proporcional a t_{ox}^2 . Além disso, para tecnologias com óxidos muito finos ($t_{ox} < 20$ nm) o impacto da radiação é fortemente reduzido, principalmente, por causa do tunelamento. No tunelamento, elétrons na superfície do canal podem tunelar para o óxido e se recombinar com lacunas armazenadas no óxido [16], [28]. Por isso, o efeito de dose total é bastante reduzido para tecnologias com óxidos mais finos, como é mostrado na Figura 4.2.

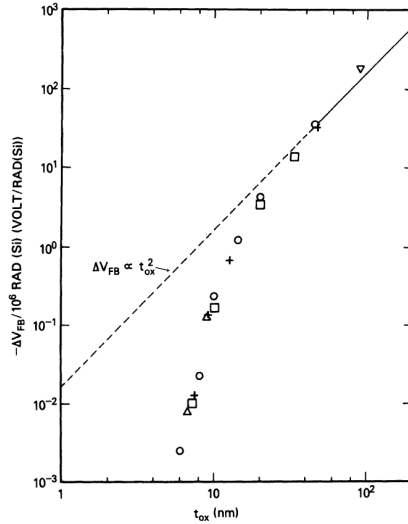


Figura 4.2: Variação da tensão de banda-plana por Mrad em função da espessura do óxido (Figura adaptada de [42]). Onde 1rad=1cGy.

O uso de transistores MOS fabricados nos principais processos a que temos acesso, por exemplo os disponibilizados via MOSIS (*Metal oxide semiconductor implementation service*) [40], não é recomendado como sensor para aplicações radioterápicas, pois a sua sensibilidade é muito baixa¹. Por isso, devemos buscar outras alternativas para conseguir um sensor MOSFET

¹Durante este doutorado foi realizado no Instituto de Estudos Avançados (IEAv), em São José dos Campos, um experimento utilizando transistores fabricados no processo AMS 0,35 μm ($t_{ox} = 7,9$ nm). O resultado foi uma variação máxima de apenas 3 mV após uma irradiação de 2200 Gy (Cobalto-60), resultando em uma sensibilidade média de apenas 1,36 $\mu\text{V/Gy}$.

com uma sensibilidade de pelo menos alguns mV/Gy. Da Figura 4.2 temos que para atingir esta sensibilidade a espessura do óxido deve ser próxima de 100 nm.

No decorrer deste capítulo serão apresentadas algumas opções que foram consideradas na escolha do sensor MOSFET. Por exemplo, transistores de porta flutuante, processos de fabricação de alta tensão e componentes discretos.

4.1 Transistores com porta flutuante

A estrutura de um transistor com porta flutuante (*floating gate*), utilizado como sensor de radiação, é apresentada na Figura 4.3 [43].

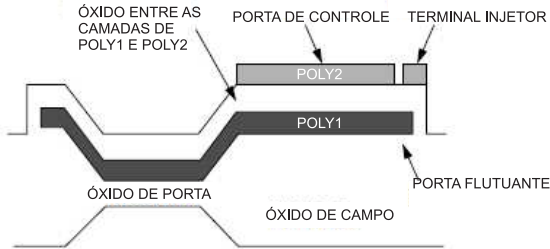


Figura 4.3: Seção transversal de um transistor com porta flutuante. As espessuras dos óxidos de porta, entre as camadas de poly1 e poly2 e do óxido de campo utilizadas em [44] são 27 nm, 48 nm e 600 nm, respectivamente (Figura adaptada de [44]).

Nesta estrutura, a variação da tensão de limiar devido à radiação ionizante é dada por:

$$\Delta V_T = -\frac{Q_{fg}}{C_g + C_{ip} + C_f} \quad (4.1)$$

onde Q_{fg} é a carga na porta flutuante e C_g , C_f , C_{ip} são as capacitâncias do óxido de porta, de campo e entre as camadas poly1 e poly2, respectivamente.

Em [44] as dimensões da área ativa são de $20 \mu\text{m} \times 20 \mu\text{m}$ enquanto a porta flutuante se estende sobre o óxido de campo por uma área de $50 \mu\text{m}$

x 200 μm . Consequentemente, C_{ip} será muito maior do que as outras capacitâncias e (4.1) pode ser aproximada por

$$\Delta V_T \approx -\frac{Q_{fg}}{C_{ip}}. \quad (4.2)$$

A máxima sensibilidade reportada para esta estrutura é de 70 mV/Gy [44]. É importante mencionar que, nesta estrutura, o efeito da radiação é consequente à carga coletada pela porta flutuante e não pela carga armazenada no óxido. Além disso, este transistor possui um terminal injetor, o qual permite injetar carga na porta flutuante, ajustando assim a tensão de limiar [43].

4.2 Processos de fabricação com transistores de alta tensão

Outra opção para aumentar a sensibilidade à radiação de transistores MOS é utilizar processos que possuam transistores de alta tensão. Estes transistores possuem óxidos mais espessos e estão disponíveis em alguns processos comerciais (Tabela 4.3). Por exemplo, transistores de alta tensão da AMS (*Austria Microsystems*) possuem óxidos de porta com espessura 6 vezes maior do que transistores convencionais fabricados neste mesmo processo.

Tabela 4.3: Máxima espessura do óxido de porta (t_{ox}) em alguns processos comerciais de alta tensão (*high-voltage* HV) e convencional.

Foundry	Processo	t_{ox}
AMS	0,35 μm HV	52,5 nm
AMS	0,35 μm convencional	7,6 nm
XFAB	1 μm e 0,35 μm HV	40 nm

É importante mencionar que a espessura do óxido, ao contrário de outras dimensões do transistor, tais como comprimento e largura do canal, é uma característica intrínseca do processo de fabricação não podendo ser alterada ou especificada pelo projetista de circuitos.

4.3 Componentes discretos

Outra alternativa é a utilização de componentes discretos comerciais. Neste caso pode-se selecionar dispositivos que trabalhem com tensões mais elevadas e que, consequentemente, possuam óxidos de porta espessos. Por

exemplo, os transistores da família de circuitos integrados CD4007UB possuem $t_{ox} = 120$ nm [45].

4.4 Discussão

Na Tabela 4.4 é apresentada uma comparação entre as três opções, apresentadas anteriormente, para a escolha do sensor.

Tabela 4.4: Alternativas para a escolha do sensor MOSFET.

Alternativa	Vantagens	Desvantagens
Transistores de porta flutuante	<ul style="list-style-type: none"> • sensibilidade de 70 mV/Gy [44]; • flexibilidade para o projeto do sensor. 	<ul style="list-style-type: none"> • necessidade de processos que disponibilizem duas camadas de poly; • ajuste da tensão de limiar, pós-fabricação, através da injeção de cargas; • tempo necessário para a fabricação (de 3 a 4 meses); • custo de fabricação.
Processos de alta tensão	<ul style="list-style-type: none"> • flexibilidade para o projeto do sensor. 	<ul style="list-style-type: none"> • t_{ox} máximo de apenas 52 nm; • tempo necessário para a fabricação (de 3 a 4 meses); • custo de fabricação.
CD4007 - componente discreto	<ul style="list-style-type: none"> • t_{ox} de 120nm; • confiabilidade (dispositivos têm sido testados e utilizados durante anos); • facilidade de acesso; • baixo custo, em torno de 1R\$/CI. 	<ul style="list-style-type: none"> • projeto não pode ser modificado; • dificuldade para encontrar alguns parâmetros de fabricação (<i>e.g.</i>, t_{ox}) na folha de dados.

Com base na análise apresentada na Tabela 4.4 decidimos utilizar neste trabalho transistores PMOS da família de circuito integrados CD4007UB (Figura 3.2) como sensores de radiação. A principal razão para a escolha deste circuito integrado é a espessura do óxido de porta ($t_{ox} = 120$ nm) de seus transistores [45],[46]. Além disso, este circuito integrado é de baixo custo, de fácil acesso, e o mais importante: possui uma sensibilidade à radiação compatível com a aplicação radioterápica (Figura 3.2).

Outra técnica que pode ser utilizada para elevar a sensibilidade é polarizar o MOSFET durante a irradiação [47]. Entretanto, optamos por não utilizar esta técnica, pois a utilização de cabos ou baterias durante a irradiação deve ser evitada, pois os metais geralmente presentes nestes componentes interagem com a radiação, podendo assim alterar o valor da dose recebida pelo paciente [48].

4.5 Comentários

O circuito integrado CD4007UBM (Texas Instruments) foi escolhido como sensor de radiação². Esta escolha foi baseada em seus transistores PMOS que possuem um óxido de porta com espessura de 120nm. Esta espessura é ideal para a aplicação desejada, pois tem uma sensibilidade à radiação ionizante próxima de 7 mV/Gy (após 20 Gy) e permite a operação com tensões relativamente baixas, pois a tensão de limiar é próxima de -1,6 V. Além disso, este CI é de baixo custo, R\$1/CI, possui dimensões reduzidas, área de 35 mm², espessura inferior a 2 mm e não necessita de baterias ou cabos durante a irradiação. É interessante ressaltar que a área do *die* é de apenas 1 mm² (Figura 4.4) [49].

²A escolha do CD4007UBM em detrimento do CD4007UBE foi realizada com base no resultado apresentado na Tabela 8.1, pois o CD4007UBM combina elevada sensibilidade e dimensões reduzidas.

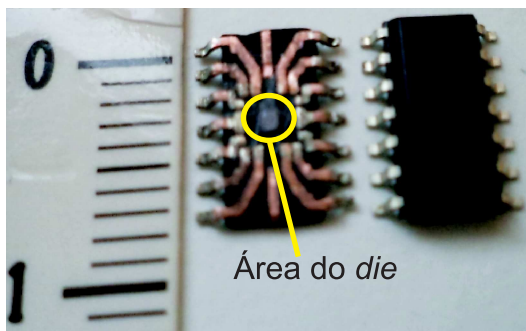


Figura 4.4: Foto do circuito integrado (CI) CD4007UBM. O encapsulamento do CI possui dimensões de 8,75 mm x 4 mm x 1,75 mm, enquanto que a sua área de silício (*die*) é de aproximadamente 1 mm² [49].

5 CIRCUITOS EXTRADORES DE V_T

Em um dosímetro MOSFET a dose é inferida através da variação da tensão de limiar (V_T); portanto, a utilização de circuitos extratores de V_T é essencial no desenvolvimento de um dosímetro. Além da presença em dosímetros, os circuitos extratores de V_T também podem ser utilizados na caracterização elétrica de uma tecnologia e em sensores de temperatura e químicos [50], [51].

Neste capítulo, serão analisados três tipos de circuitos extratores de V_T : polarizado na inversão forte, corrente constante (CC) e automático g_{ch}/I_D [18], [52]¹, [53].

5.1 Extrator de V_T polarizado na inversão forte

Diversos circuitos foram desenvolvidos para extrair a tensão de limiar do transistor MOS operando na inversão forte. Exemplos destes circuitos podem ser encontrados nas referências [43], [50], [54]-[58]. Estes extratores de V_T são baseados na equação quadrática da corrente de dreno na saturação [59]

$$I_D = \frac{\mu C'_{ox} W}{2n L} (V_{GS} - V_T)^2. \quad (5.1)$$

Da equação (5.1) temos que para uma corrente de dreno constante, a tensão de *overdrive* ($V_{GS} - V_T$) é função da razão de aspecto (W/L) do transistor. Desta forma, escolhendo as dimensões de um transistor (M1) como sendo quatro vezes a de outro transistor (M2) e polarizando-os com a mesma corrente de dreno, podemos extrair a tensão de limiar da relação $V_T = 2V_{GS1} - V_{GS2}$. O esquemático e o funcionamento deste tipo de extrator é apresentado na Figura 5.1.

¹No artigo [52] o método g_{ch}/I_D é chamado de g_{ds}/I_D .

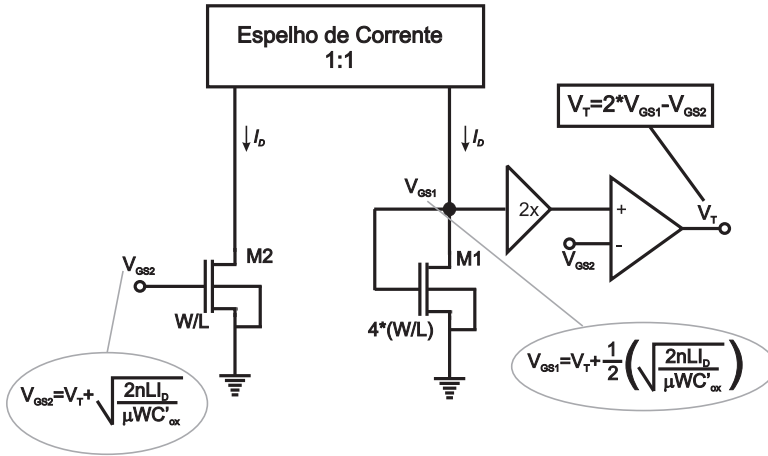


Figura 5.1: Esquemático simplificado de um circuito extrator de V_T operando na inversão forte.

A tensão de limiar encontra-se na inversão moderada, região na qual os mecanismos de transporte de deriva e difusão são importantes. Portanto, para uma extração precisa de V_T é essencial considerar as correntes de deriva e de difusão [53]. A equação (5.1) é válida apenas para o transistor operando na inversão forte, região onde o mecanismo de deriva é largamente predominante; consequentemente, circuitos extratores de V_T baseados nesta equação são inerentemente imprecisos.

Outra importante desvantagem deste tipo de extrator de V_T é o elevado consumo de potência. De fato, um reduzido consumo de potência é uma característica importante para sensores de radiação, pois baterias (metais pesados) defletem o feixe de radiação [48]. Além disso, para o caso de dosímetros implantáveis é altamente desejável que o dispositivo prolongue ao máximo a vida útil da bateria ou que funcionem apenas com a energia capturada do ambiente (*e.g.*, luz, rádio-freqüência). Para isso é essencial a utilização de circuitos de muito baixo consumo e, consequentemente, a polarização na inversão forte deve ser evitada.

5.2 Extrator de V_T com corrente constante (CC)

No extrator de V_T com corrente constante, o transistor MOS conectado como diodo, com os terminais de dreno e porta curto-circuitados, é polarizado

com uma corrente de valor fixo (Figura 5.2). Devido a sua simplicidade, este circuito é utilizado em vários dosímetros MOSFET [25], [39], [52].

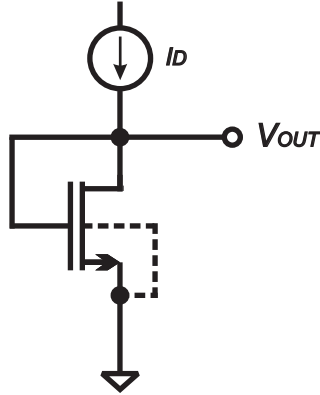


Figura 5.2: Esquemático do circuito extrator de V_T com corrente constante.

A tensão de saída deste circuito é dada por [52], [53]

$$V_{OUT} = V_T + n\phi_t(\sqrt{1+i_f} - 2 + \ln(\sqrt{1+i_f} - 1)) \quad (5.2)$$

onde ϕ_t é a tensão térmica (aproximadamente 26 mV a temperatura ambiente) e i_f é a corrente normalizada direta. A relação entre I_D e i_f , para o transistor MOS saturado, é dada por:

$$I_S = \frac{I_D}{i_f} = \mu n C'_{ox} \frac{\phi_t^2 W}{2 L}. \quad (5.3)$$

Como pode ser observado em (5.2) a tensão de saída V_{OUT} deste extrator é igual a V_T mais um termo dependente da corrente de polarização.

No circuito extrator de V_T convencional, a corrente de polarização escolhida não satisfaz a condição $V_{OUT} = V_T$ [25], [39]. Desta forma, o extrator convencional pode ser aprimorado, através da criteriosa escolha da corrente de polarização, assegurando que o circuito extrator forneça diretamente a tensão de limiar.

De (5.2) temos que para $I_D = 3 \cdot I_S$, ou seja $i_f = 3$, a tensão de saída será igual a V_T [18], [52], [53]. Portanto, escolhendo corretamente a corrente de polarização temos um circuito simples que pode ser utilizado para extrair diretamente a tensão de limiar. O consumo deste extrator de V_T , operando na

inversão moderada ($i_f = 3$), é grandemente reduzido em relação ao extrator operando na inversão forte ($i_f > 100$). Por outro lado, este extrator é sensível aos efeitos de canal curto, pois o transistor é polarizado na saturação [53].

5.2.1 Extrator de V_T automático g_{ch}/I_D

Em [53] foi proposto um circuito extrator baseado no método g_{ch}/I_D (este método é descrito no Anexo C). Neste circuito extrator o transistor MOS opera com pequenas correntes e na região linear; sendo assim, este extrator de V_T não possui as desvantagens dos extratores apresentados anteriormente, que são o elevado consumo e a susceptibilidade aos efeitos de canal curto. O esquemático do circuito extrator baseado no método g_{ch}/I_D é apresentado na Figura 5.3 [52],[53].

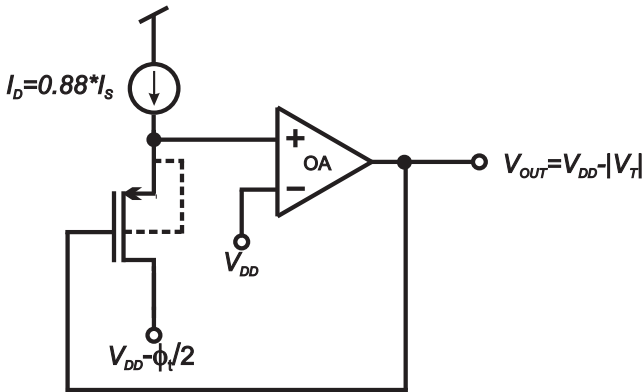


Figura 5.3: Esquemático do circuito extrator automático de V_T baseado no método g_{ch}/I_D .

Para analisar o circuito da Figura 5.3 serão utilizadas as seguintes equações do transistor MOS canal longo [32]:

$$\frac{V_P - V_{SB(DB)}}{\phi_t} = \sqrt{1 + i_{f(r)}} - 2 + \ln(\sqrt{1 + i_{f(r)}} - 1) \quad (5.4)$$

$$V_P \cong \frac{V_{GB} - V_T}{n} \quad (5.5)$$

Utilizando $i_f = 3$ e $V_{SB} = 0$ V nas equações (5.4) e (5.5), nós temos

que $V_P = 0$ V e, conseqüentemente, $V_{GB} = V_T$. O valor da tensão V_{DS} está diretamente relacionada com i_r e pode ser calculada utilizando a equação (5.4). Alguns valores de i_r , i_f e V_{DS} que podem ser utilizados para extrair a tensão de limiar são apresentados na Tabela 5.1.

Tabela 5.1: Valores de polarização para o extrator de V_T baseado no método g_{ch}/I_D .

$ V_{DS} $	i_f	i_r	$I_D = I_S * (i_f - i_r)$
$\phi_t/2$	3	2,12	$0,88 * I_S$
ϕ_t	3	1,46	$1,54 * I_S$
$2\phi_t$	3	0,63	$2,37 * I_S$

Como demonstrado em [53], o valor extraído de V_T utilizando o método g_{ch}/I_D é pouco sensível aos efeitos de segunda ordem: DIBL (*drain-induced-barrier-lowering*) e modulação do comprimento do canal. Como resultado, este é um extrator de V_T de baixo consumo, preciso e ideal para aplicações que requerem um reduzido consumo de potência.

5.3 Comparação entre circuitos extratores e métodos de extração de V_T

Nesta comparação, o valor de V_T foi extraído por dois circuitos extratores (corrente constante e automático g_{ch}/I_D) e também pelos métodos de extração g_{ch}/I_D e g_m/I_D (descritos no Anexo C). Em todas as medições foram utilizados transistores PMOS do circuito integrado CD4007UBE. Os valores de V_T extraídos são apresentados na Tabela 5.2.

Tabela 5.2: Valores de V_T extraídos utilizando circuitos extratores (corrente constante e automático g_{ch}/I_D) e métodos de extração (g_{ch}/I_D e g_m/I_D) para transistores PMOS do circuito integrado CD4007UBE.

	Tensão de limiar $ V_T $			
	Circuitos extratores		Métodos de extração	
Transistor	CC	Automático g_{ch}/I_D	g_m/I_D	g_{ch}/I_D
1 PMOS	1,562 V	1,573 V	1,580 V	1,575 V
3 PMOS conectados em série	1,566 V	1,570 V	1,577 V	-

Comparando apenas os resultados dos circuitos extratores podemos observar que a diferença entre os valores de V_T diminuiu de 11 mV para 4 mV quando conectamos três transistores PMOS em série². Este fato era esperado, pois com 3 transistores PMOS em série — que é equivalente a um transistor com um comprimento de canal três vezes maior — reduzimos os efeitos de canal curto. Sendo assim, para transistores com canais mais longos, os valores de V_T extraídos pelo circuito extrator CC tendem a ser mais próximos dos valores obtidos com o extrator automático g_{ch}/I_D .

Confrontando agora os valores de V_T do circuito extrator CC com os obtidos pelos métodos de extração temos que a máxima diferença entre eles diminuiu de 18 mV para 11 mV quando conectamos três transistores em série³. Ao compararmos os resultados do extrator automático g_{ch}/I_D com os métodos de extração vemos que a diferença entre os valores de V_T permanece a mesma (7 mV).

Dos resultados acima podemos concluir que embora o circuito extrator g_{ch}/I_D seja mais preciso, o uso do extrator CC também é indicado, principalmente para transistores com comprimento de canal mais longo. É interessante ressaltar que nestes dois circuitos extratores a tensão de limiar extraída tem significado físico. Ou seja, a tensão de limiar é aquela para a qual as componentes de deriva e de difusão da corrente de dreno se igualam [53].

No desenvolvimento do dosímetro utilizaremos o circuito extrator CC pela sua simplicidade e praticidade. No dosímetro também utilizaremos os três transistores PMOS conectados em série.

²Todos os circuitos integrados da família CD4007 possuem 3 transistores PMOS por CI, os quais podem facilmente ser conectados em série.

³Para 3 transistores PMOS conectados em série não foi possível realizar a extração pelo método g_{ch}/I_D , pois este método exige que os terminais de fonte e de substrato sejam independentes.

6 DOSÍMETRO MOSFET CD4007

Nos capítulos anteriores, foram apresentadas as razões para a escolha do CD4007UBM como sensor de radiação e do extrator de V_T polarizado com corrente constante. Neste capítulo, será descrito como foi feita a compensação da temperatura e também apresentaremos o dosímetro completo e o processo de leitura.

6.1 Efeito da temperatura

No dosímetro desenvolvido, foi utilizado o circuito extrator de V_T apresentado na Figura 6.1.

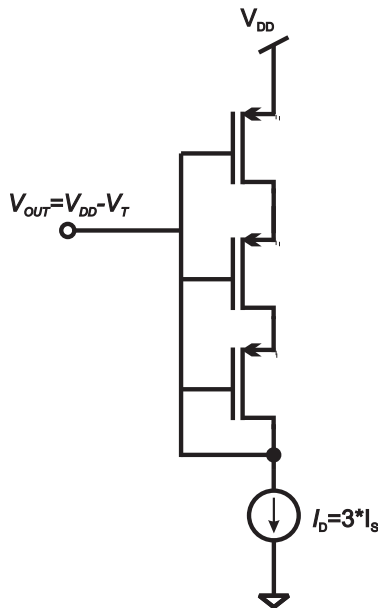


Figura 6.1: Esquemático do circuito extrator de V_T com corrente constante.

Uma importante desvantagem da escolha da tensão de limiar para medir a dose de radiação é a sua dependência com a temperatura. Esta dependência térmica pode ser vista claramente na Figura 6.2.

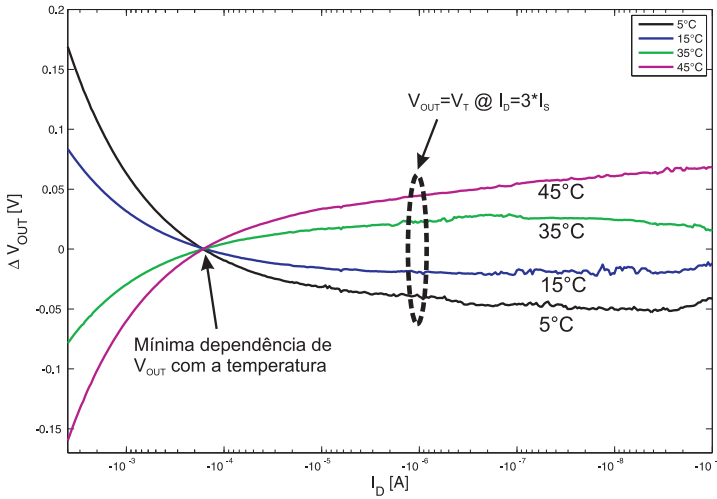


Figura 6.2: Variação da tensão de saída (V_{OUT}) em relação à medida a 25°C para temperaturas de 5°C , 15°C , 35°C e 45°C . Nesta medição foi utilizado o circuito extrator CC e um transistor PMOS do circuito integrado CD4007UBM. O valor da corrente para o transistor PMOS do CD4007UBM que dá o mínimo coeficiente de temperatura é $-150\ \mu\text{A}$, ou seja, $I_f \approx 375\ (I_S = -0,4\ \mu\text{A})$.

A Figura 6.2 mostra que a variação de V_T ($@I_{BIAS} = 3 * I_S$) com a temperatura é próxima de $2\ \text{mV}/^{\circ}\text{C}$. Esta dependência térmica é comparável com a sensibilidade à radiação do sensor; portanto, é essencial compensar esta dependência térmica.

6.1.1 Compensação da temperatura

Dois alternativas são geralmente utilizadas para reduzir a dependência térmica: polarizar o extrator com a corrente com mínimo coeficiente de temperatura (MTC) e a medida diferencial [27], [25], [60]. No dosímetro desenvolvido foi utilizada a medida diferencial, pois o uso da corrente MTC possui algumas desvantagens, tais como:

- O valor da corrente MTC deve ser conhecido com precisão. Deste modo é necessária uma caracterização prévia para a determinação da

corrente MTC para cada sensor.

- O valor da corrente MTC do MOSFET muda à medida que o transistor é irradiado [60]. Portanto, a utilização de um único valor de corrente MTC pode não ser suficiente para compensar efetivamente a variação da temperatura.
- A corrente MTC, para transistores PMOS do CD4007UBM, é de $-150 \mu\text{A}$ ($\approx 300 * I_S$). Este elevado valor de corrente aumenta o consumo de potência do extrator e também reduz a sua precisão, pois os efeitos de canal curto aumentam com o valor da corrente de polarização. Além disso, utilizando ($I_{BIAS} = 300 * I_S$) a tensão de saída V_{OUT} deixa de ser igual à tensão de limiar.

Por estas razões, escolhemos a medida diferencial para compensar a variação da temperatura. As principais desvantagens da medida diferencial, o aumento do número de componentes e a necessidade de seleccionar componentes com características eléctricas semelhantes não são críticas e podem ser facilmente superadas.

6.1.2 Medida diferencial

Para avaliar como a medida diferencial pode compensar a variação da temperatura foi utilizado o esquemático apresentado na Figura 6.3.

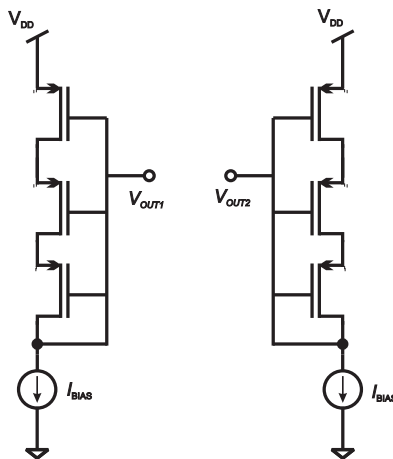


Figura 6.3: Esquemático para o estudo do efeito da temperatura.

Neste teste foram utilizados transistores do CD4007UBM. Os CIs selecionados para este experimento possuíam uma diferença de V_T menor do que 1 mV. Para manter a temperatura controlada foi utilizada uma câmara térmica da Thermal Product Solutions, modelo Tenney Junior, apresentada na Figura 6.4a. Já para gerar a corrente de polarização e medir as tensões de saída (V_{OUT1} e V_{OUT2}) foi utilizado o analisador de parâmetros do semicondutor Agilent 4156C (Figura 6.4b).



(a) Câmara térmica



(b) Analisador de parâmetros

Figura 6.4: Fotos da câmara térmica (Tenney Junior) e do analisador de parâmetros do semicondutor (Agilent 4156C).

Resultados experimentais

Os resultados das medições para transistores PMOS do CD4007UBM são apresentados na Figura 6.5.

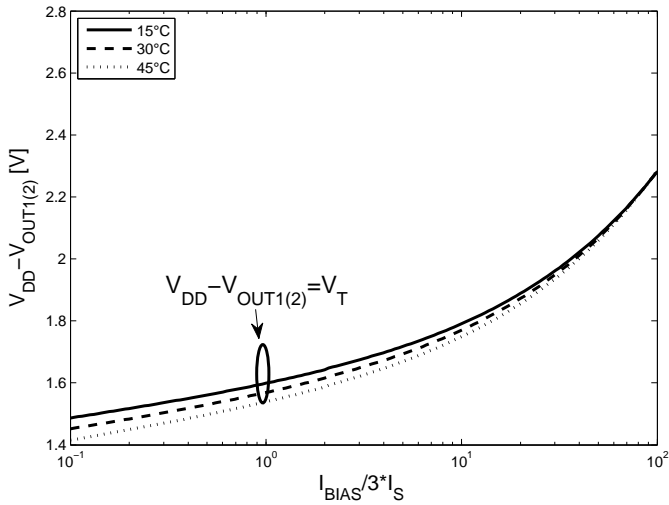


Figura 6.5: Tensões de saída (V_{OUT1} e V_{OUT2}) para o circuito da Figura 6.3 utilizando transistores PMOS do CI CD4007UBM para temperaturas iguais a 15°C , 30°C e 45°C . A tensão de alimentação V_{DD} utilizada foi de 5 V.

Os valores de V_T apresentados na Figura 6.5 estão reescritos na Tabela 6.1.

Tabela 6.1: Valores de V_T com a temperatura para transistores PMOS do circuito integrado CD4007UBM em diferentes temperaturas.

Temperatura	V_{T1}	V_{T2}
15°C	1,5987 V	1,5987 V
30°C	1,5692 V	1,5687 V
45°C	1,5388 V	1,5390 V
$\Delta V_T / \Delta T$	-2,00 mV/ $^{\circ}\text{C}$	-1,99 mV/ $^{\circ}\text{C}$

Da Tabela 6.1 temos que a variação de V_T com a temperatura é próxima de $-2 \text{ mV}/^{\circ}\text{C}$. Por sua vez utilizando a medida diferencial, esta diferença é reduzida para $23 \mu\text{V}/^{\circ}\text{C}$, como mostrado na Figura 6.6 e em (6.1).

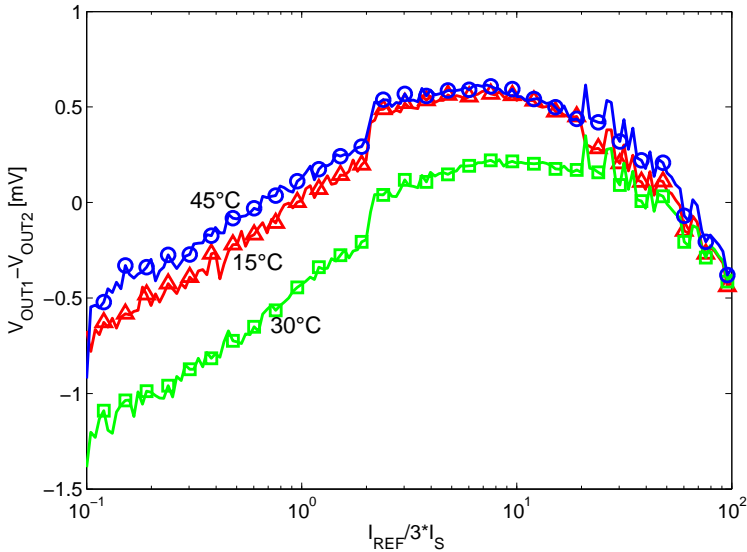


Figura 6.6: Variação da tensão de saída ($V_{OUT1} - V_{OUT2}$) para os valores apresentados na Figura 6.5.

$$\frac{\Delta(V_{OUT1} - V_{OUT2})_{max}}{\Delta T} = \frac{0,7mV}{30^{\circ}C} \cong 23\mu V/^{\circ}C. \quad (6.1)$$

Aquecimento devido à irradiação

As resistências térmicas do circuito integrado utilizado, de acordo com [61], são: $\theta_{ja}=80^{\circ}C/W$ e $\theta_{jc}=20^{\circ}C/W$, onde θ_{ja} (*junction-to-air thermal resistance*) indica a capacidade de o dispositivo dissipar calor da superfície do *die* para o ambiente e θ_{jb} (*junction-to-case thermal resistance*) indica a capacidade de o dispositivo dissipar calor da superfície do *die* para a superfície do encapsulamento. Sendo assim, para uma irradiação de 100Gy (1 Gy=1 J/Kg), e estimando que o CI pese 5 gramas e que a irradiação dure 30 minutos, temos que a potência entregue ao CI é de $5,56 \cdot 10^{-4}W$. Portanto, mesmo para uma dose bastante elevada a variação da temperatura decorrente da exposição à radiação ionizante não seria relevante, pois seria da ordem de $0,05^{\circ}C$.

6.1.3 Comentários

Com base nos resultados obtidos pudemos comprovar que utilizando transistores casados e a medida de maneira diferencial reduzimos significativamente o efeito das variações da temperatura. Por exemplo, a dependência térmica do circuito extrator CC foi reduzida de $-2,0 \text{ mV}/^\circ\text{C}$ para $-23 \mu\text{V}/^\circ\text{C}$.

6.2 Dosímetro MOSFET CD4007UBM

No decorrer deste documento, o dosímetro desenvolvido será referenciado como “dosímetro MOSFET CD4007UBM” ou apenas “dosímetro a MOSFET”. No dosímetro MOSFET CD4007UBM, a diferença entre as tensões de limiar do sensor de radiação ($V_{T\text{Sensor}}$) e de sua réplica ($V_{T\text{Replica}}$) é amplificada utilizando um amplificador de instrumentação (INAMP) (Figura 6.7). Após a etapa de ganho, a tensão V_{OUTAMP} é lida por multímetro digital de alto desempenho (HP34401A) o qual é controlado, via conexão GPIB (*general purpose interface bus*), por um computador pessoal.

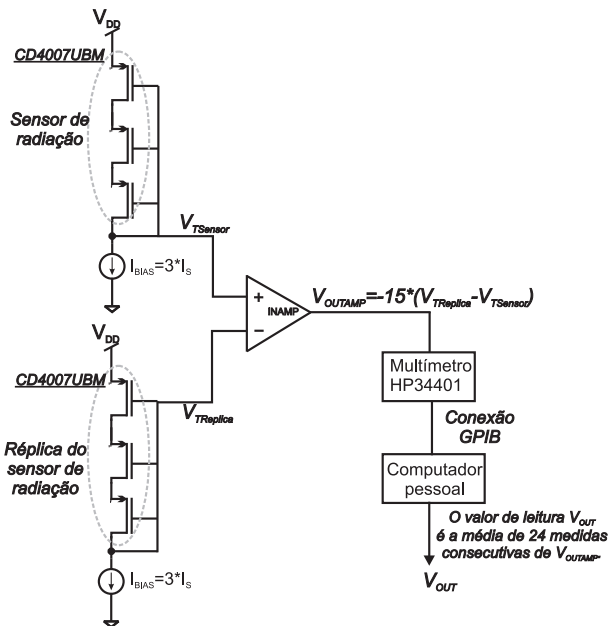


Figura 6.7: Esquemático simplificado do dosímetro MOSFET CD4007UBM.

É importante mencionar que a utilização da réplica do sensor é apenas para compensar a variação da temperatura. Por isso, a réplica do sensor não será exposta à radiação ionizante, mas estará na mesma sala do sensor e, conseqüentemente, estes dois dispositivos estarão expostos à mesma temperatura ambiente.

6.2.1 Amplificador de instrumentação (INAMP)

O esquemático do amplificador de instrumentação implementado (INAMP), constituído por três amplificadores operacionais (OA), é apresentado na Figura 6.8 [62].

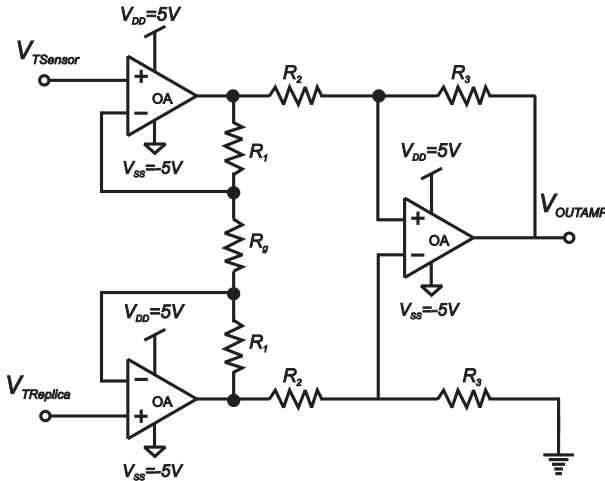


Figura 6.8: Esquemático do amplificador de instrumentação.

O amplificador operacional (OA) utilizado no protótipo foi o OPA2277P. Este amplificador operacional foi escolhido, pois possui uma tensão de *offset* muito baixa, menor do que $50 \mu\text{V}$ [63].

No amplificador de instrumentação da Figura 6.8 a tensão de saída V_{OUTAMP} , em função das tensões de entrada, é dada por:

$$V_{OUTAMP} = G * (V_{TSensor} - V_{TReplica}) \quad (6.2)$$

onde o ganho total G do amplificador de instrumentação é calculado a partir

de

$$G = \left(\frac{2R_1}{R_g} + 1 \right) * \left(-\frac{R_3}{R_2} \right). \quad (6.3)$$

Este amplificador de instrumentação foi projetado para funcionar corretamente mesmo após o sensor ser irradiado com uma dose total de 35Gy. Considerando uma sensibilidade de 7 mV/Gy teremos, após 35 Gy, uma variação de 245 mV na tensão $V_{TSensor}$. Da Figura 6.9b temos que a saída V_{OUTAMP} pode excursionar até ± 4 V, portanto um ganho total próximo de -15 V/V será adequado. Neste caso, a variação da tensão de saída V_{OUTAMP} , após 35Gy, seria de 3,675 V e, conseqüentemente, dentro do limite especificado.

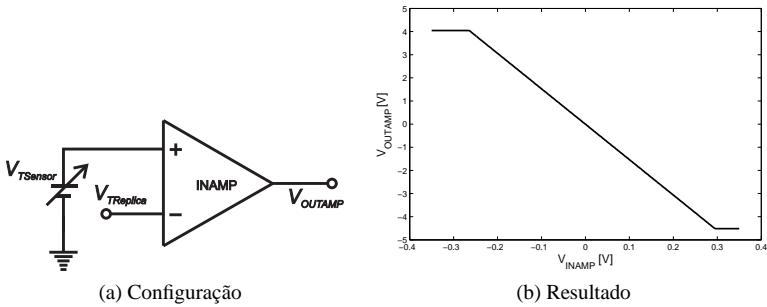


Figura 6.9: (a) Configuração utilizada para medir o ganho o amplificador de instrumentação (INAMP). (b) Tensão de saída do amplificador de instrumentação em função das tensões de entrada ($V_{INAMP} = V_{TSensor} - V_{TReplica}$) para o circuito da Figura 6.9a. Os CIs OPA2277P foram alimentados com tensões de ± 5 V e o esquemático do amplificador de instrumentação é apresentado na Figura 6.8.

O ganho do primeiro estágio ($2R_1/R_g + 1$) foi escolhido como sendo igual a 3 V/V. Esta escolha se deve ao fato de o modo comum de entrada ser elevado, próximo de 3,4 V ($V_{DD} - |V_T|$); portanto, um ganho maior no primeiro estágio poderia saturar o amplificador para elevados valores de dose. Com o valor do ganho do primeiro estágio definido temos que o ganho do segundo estágio ($-R_3/R_2$) será igual a -5 V/V. Os valores dos resistores de filme metálico (precisão de $\pm 1\%$) escolhidos foram: $R_1 = R_g = 10$ k Ω , $R_2 = 1$ k Ω e $R_3 = 5$ k Ω .

O ganho do amplificador implementado é apresentado na Figura 6.10 e mostra que o ganho do amplificador de instrumentação é em torno de $-15,3$ V/V.

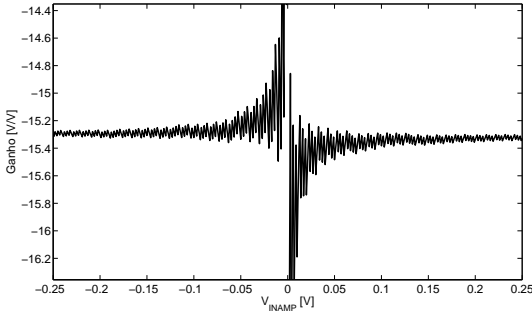


Figura 6.10: Ganho do amplificador de instrumentação em função da tensão de entrada ($V_{INAMP} = V_{T_{Sensor}} - V_{T_{Replica}}$). O ganho (V_{OUTAMP}/V_{INAMP}) foi calculado a partir dos dados apresentados na Figura 6.9b.

Também foi avaliado como a variação da tensão de modo comum na entrada influencia a tensão de saída. A Figura 6.11b mostra que uma variação de 8 V, de -4 V a 4 V, na tensão de modo comum na entrada resultou em uma variação menor do que 7 mV na saída.

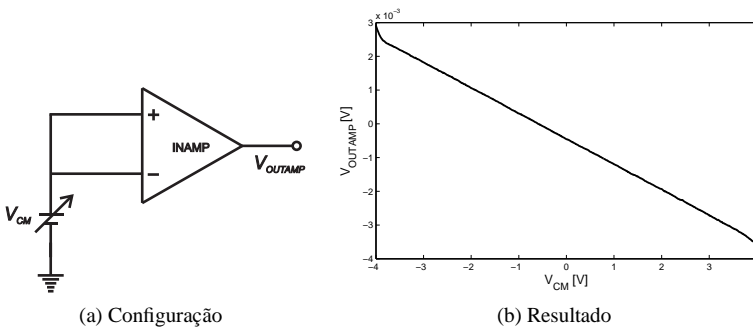


Figura 6.11: (a) Configuração utilizada para medir o impacto da variação da tensão de modo comum de entrada (V_{CM}). (b) Tensão de saída em função da tensão de modo comum de entrada.

Esquemático completo

O esquemático completo do protótipo do dosímetro MOSFET CD4007UBM é apresentado na Figura 6.12.

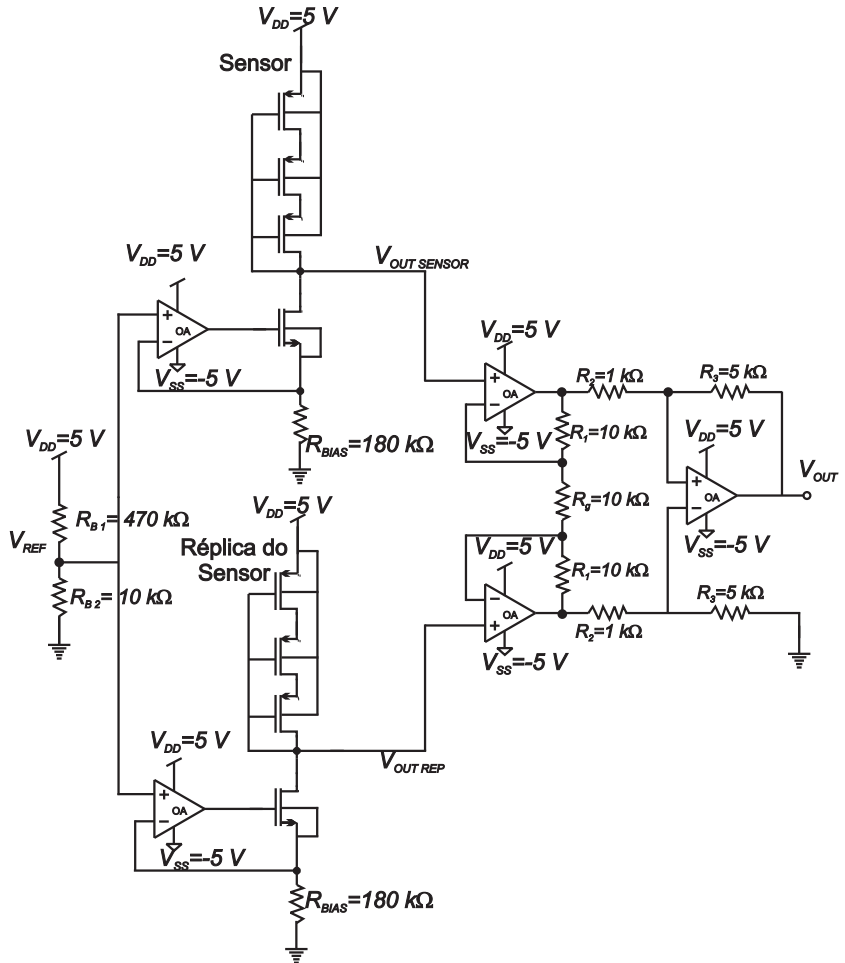


Figura 6.12: Esquemático completo do protótipo do dosímetro MOSFET CD4007UBM. Todos os resistores utilizados foram de filme metálico ($\pm 1\%$) e os amplificadores operacionais (OA) foram o OPA2277P.

6.2.2 Leitura e aquisição dos dados

O processo de leitura do dosímetro a MOSFET consiste em medir a tensão de saída após a irradiação e comparar este valor com a medida realizada antes da irradiação:

$$\Delta V_{OUT} = (V_{OUT}) - (V_{OUT})_{0Gy}. \quad (6.4)$$

A aquisição dos dados é feita por um multímetro digital de alto desempenho (HP34401A) o qual é controlado, via conexão GPIB, por um computador pessoal. Para melhorar a confiabilidade do processo de leitura, o valor lido (V_{OUT}) é a média de 24 medidas consecutivas de V_{OUTAMP} (Figura 6.13.). O software utilizado para comandar o multímetro é o Matlab (o código utilizado é apresentado no Anexo B) e o processo completo de leitura leva 1 segundo.

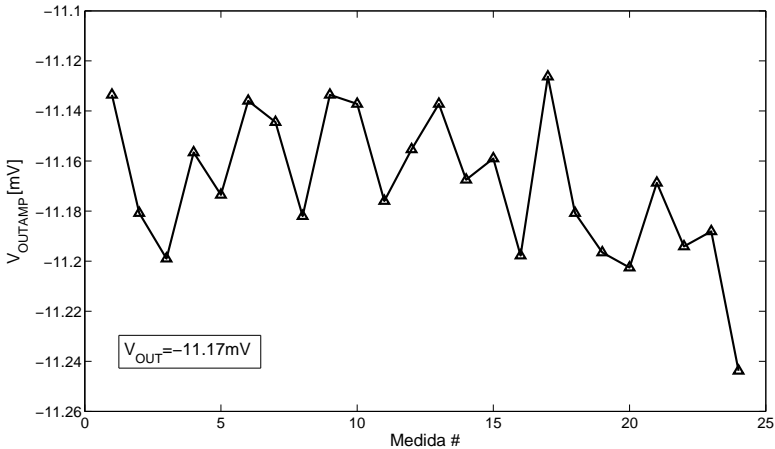


Figura 6.13: Processo de leitura do dosímetro, onde o valor da leitura V_{OUT} (-11,17 mV) é a média aritmética de 24 medidas consecutivas de V_{OUTAMP} .

Na Figura 6.14 é apresentada uma foto do dosímetro e dos equipamentos utilizados para fazer a leitura.

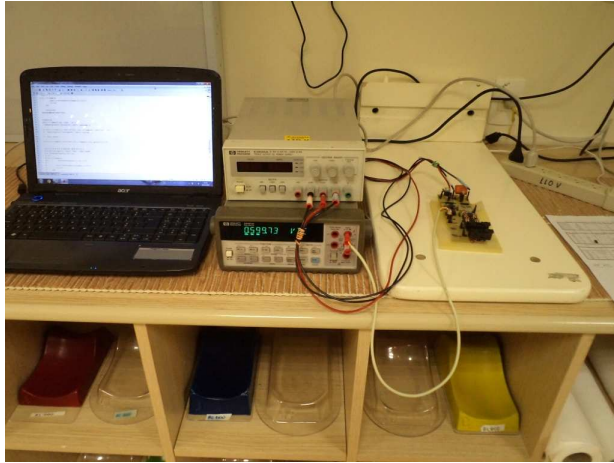


Figura 6.14: Foto do arranjo experimental utilizado para a leitura do dosímetro a MOSFET.

A Figura 6.15 mostra o protótipo do dosímetro MOSFET CD4007UBM.

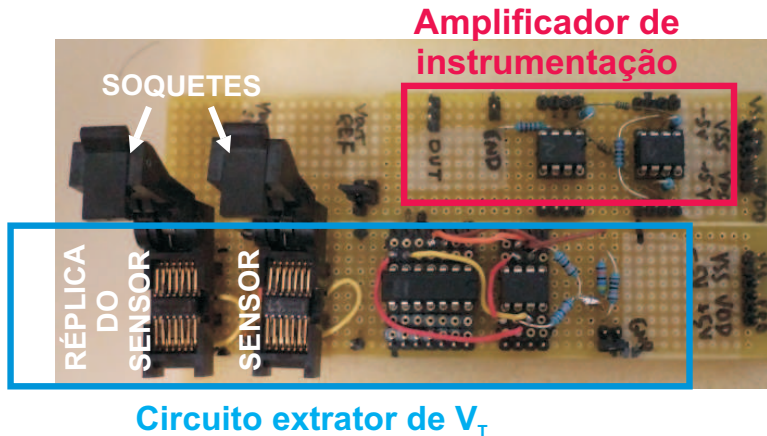


Figura 6.15: Foto do protótipo do dosímetro MOSFET CD4007UBM.

7 MATERIAIS E MÉTODOS

Neste capítulo são apresentados os principais equipamentos utilizados nos experimentos com radiação ionizante e também são descritas as principais características dos experimentos realizados para avaliar o desempenho do protótipo do dosímetro MOSFET CD4007UBM. Os experimentos com radiação ionizante foram realizados no serviço de radioterapia do Centro de Pesquisas Oncológicas (CEPON) em Florianópolis.

7.1 Materiais

7.1.1 *Aceleradores Lineares*

Para gerar a radiação ionizante foram utilizados dois aceleradores lineares presentes no CEPON. Os aceleradores Clinac 600C/D e Clinac 2100C, ambos fabricados pela Varian Medical Systems, foram utilizados para gerar feixes de raios X de 6 MV e 15 MV.



(a) Clinac 600C/D - raio X de 6 MV



(b) Clinac 2100C - raios X de 6 e 15 MV

Figura 7.1: Aceleradores lineares utilizados nos experimentos com radiação ionizante para gerar feixes de raios X.

7.1.2 *Fantomas*

Nos experimentos com radiação ionizante foram utilizadas placas de acrílico e de água sólida como fantomas. As placas de acrílico foram projetadas e fabricadas especialmente para este trabalho (Figura 7.2a), enquanto que as placas de água sólida (Figura 7.2b) foram emprestadas pelo CEPON.

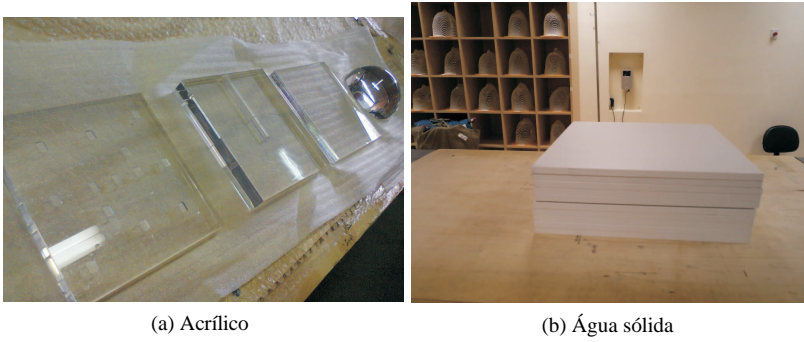


Figura 7.2: Fotos dos fantasmas utilizados nos experimentos com radiação ionizante.

7.1.3 Dosímetros

Neste trabalho, além do protótipo do dosímetro MOSFET CD4007 (Figura 7.3) também foram utilizados dosímetros termoluminescentes (TLDs) (Figura 7.4a) e câmara de ionização (Figura 7.4b).

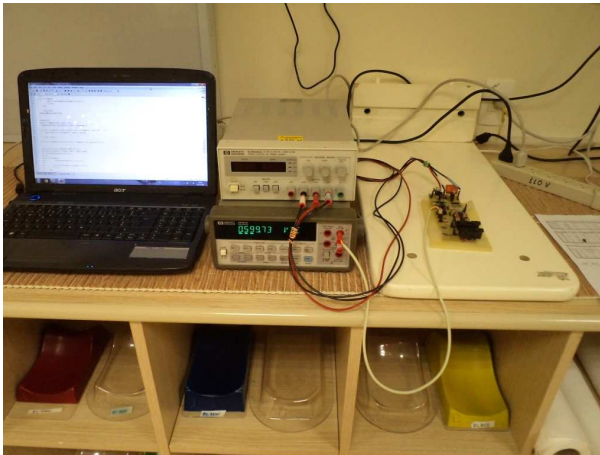
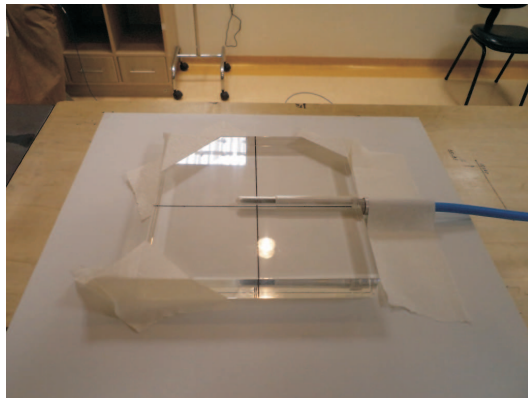


Figura 7.3: Foto dos equipamentos utilizados para realizar a leitura do dosímetro MOSFET CD4007UBM.

Os TLDs (LiF:Mg, Ti, TLD-100) foram emprestados pelo Programa de Qualidade em Radioterapia (PQRT) do Instituto Nacional de Câncer (INCA), localizado no Rio de Janeiro. Estes dosímetros foram tratados termicamente e lidos no INCA. Já a câmara de ionização utilizada (modelo TN30013 da PTW) foi emprestada pelo CEPON.



(a) TLD e MOSFET



(b) Câmara de ionização

Figura 7.4: Fotos dos dosímetros utilizados nos experimentos com radiação ionizante.

7.2 Métodos

7.2.1 Seleção dos sensores CD4007UBM

Para compensar efetivamente a dependência térmica do dosímetro é importante que o sensor e a sua réplica tenham características elétricas muito próximas. Por esta razão, foram adquiridos 250 circuitos integrados CD4007UBM de um mesmo lote e então foram selecionados os dispositivos que possuíam tensões de limiar próximas (diferença menor do que 5 mV).

7.2.2 Dependência com a temperatura

A dependência térmica do protótipo do dosímetro foi testada medindo a tensão de saída (V_{OUT}) em três diferentes temperaturas (15°C, 25°C e 35°C). Para manter a temperatura controlada foi utilizada a câmara térmica Tenney Junior (Figura 6.4a). Neste experimento foram utilizados dispositivos CD4007UBM não irradiados.

7.2.3 Experimentos com radiação ionizante

As principais características dos experimentos com radiação ionizante são descritas a seguir. A taxa da dose utilizada em todos os experimentos foi de 400 UM/min e o tamanho do campo foi de 10 cm x 10 cm (exceto para o experimento “Fabricante e encapsulamento”).

Fabricante e encapsulamento

A sensibilidade à radiação ionizante do CI CD4007UBM foi comparada com a de dois outros circuitos integrados equivalentes: CD4007UBE e MC14007UG. Da Tabela 7.1, temos que os CIs selecionados possuem apenas uma característica (encapsulamento ou fabricante) em comum com o CD4007UBM.

Tabela 7.1: Informações sobre o fabricante e encapsulamento dos circuitos integrados: CD4007UBM, CD4007UBE e MC14007UG.

Circuito integrado	Fabricante	Encapsulamento	Dimensões (L x A x P)
CD4007UBM	Texas Instruments	SOIC	4 x 1,75 x 8,75 mm ³
CD4007UBE	Texas Instruments	DIP	6 x 5 x 20 mm ³
MC14007UG	ON Semiconductor	SOIC	4 x 1,75 x 8,75 mm ³

Neste experimento foram irradiados simultaneamente 12 circuitos integrados (2 CD4007UBE, 5 CD4007UBM e 5 MC14007UG) distribuídos da forma apresentada na Figura 7.5. Os dispositivos foram irradiados com raios X de 6 MV (Clinac 600C/D), expostos a uma dose total acumulada de 20 Gy com um campo de 8 cm x 5 cm.

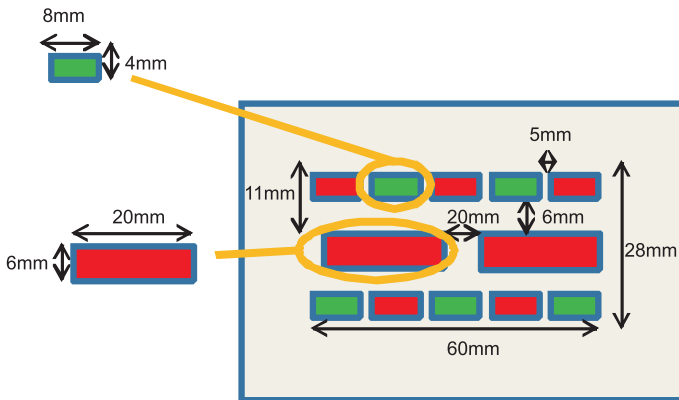


Figura 7.5: Ilustração da disposição física dos circuitos integrados utilizados como sensores no experimento.

No Anexo D é também apresentada uma caracterização elétrica detalhada destes circuitos integrados.

Dependência angular (Dependência direcional)

A resposta angular do dosímetro a MOSFET foi estudada utilizando o arranjo experimental apresentado na Figura 7.6. Neste experimento, o sensor CD4007UBM foi irradiado com ângulos de incidência variando de 0° a 80° . Então, o arranjo foi rotacionado em 90° e o experimento foi repetido utilizando um novo CD4007UBM. Em cada sessão o arranjo foi irradiado com raios X de 6 MV (Clinac 600C/D) e com a mesma dose (200 UM).

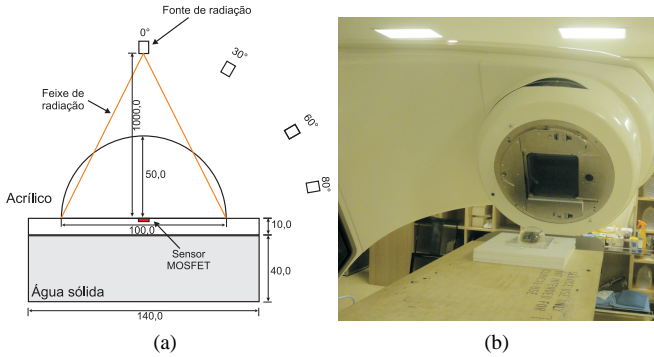


Figura 7.6: (a) Ilustração e (b) foto do arranjo experimental utilizado para estudar a dependência angular do dosímetro MOSFET CD4007UBM. Todas as dimensões estão em milímetros.

Dependência energética

A dependência energética do dosímetro a MOSFET foi testada utilizando feixes de raio X de 6 MV e 15 MV (Clinac 2100C). O arranjo utilizado neste experimento é apresentado na Figura 7.7. Neste experimento, três sensores CD4007UBM foram irradiados simultaneamente com 2 Gy (209 UM para 6 MV e 191 UM para 15 MV).

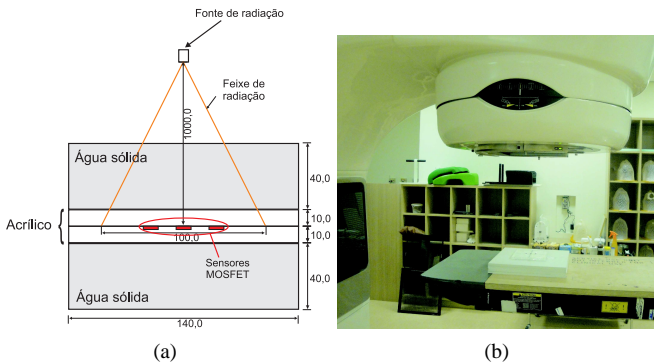


Figura 7.7: (a) Ilustração e (b) foto do arranjo experimental utilizado no estudo da dependência energética do dosímetro MOSFET CD4007UBM. Todas as dimensões estão em milímetros.

Desvanecimento

O efeito do desvanecimento foi avaliado utilizando o arranjo experimental apresentado na Figura 7.8. Neste experimento, a tensão de saída foi medida 60 s, 90 s, 150 s, 210 s, 300 s e 600 s após o fim de cada irradiação.

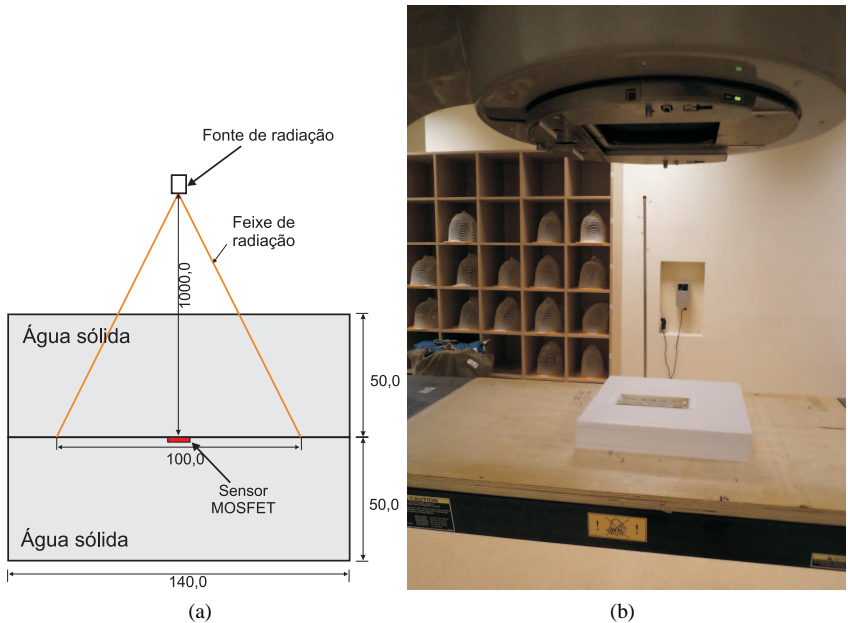


Figura 7.8: (a) Ilustração e (b) foto do arranjo experimental utilizado para o estudo do desvanecimento do dosímetro MOSFET CD4007UBM. Todas as dimensões estão em milímetros.

Neste experimento, o sensor CD4007UBM foi irradiado com raio-X de 6 MV (Clinac 600C/D) e com uma dose total acumulada de 11,44 Gy dividida em quatro frações de 0,95 Gy, 1,91 Gy, 2,86 Gy e 5,72 Gy.

Medição da dose absorvida

Para a medição da dose absorvida foi utilizado o arranjo experimental apresentado na Figura 7.9. Como os dosímetros MOSFET e TL não são medidores absolutos foi utilizada uma câmara de ionização (PTW-TN30013),

calibrada no Instituto de Radioproteção e Dosimetria (IRD), laboratório de padrão secundário. Com este experimento podemos comparar a dose medida pela câmara de ionização com a dose prevista pelo sistema de planejamento de tratamento Eclipse da Varian e conseqüentemente verificar se o feixe está calibrado.

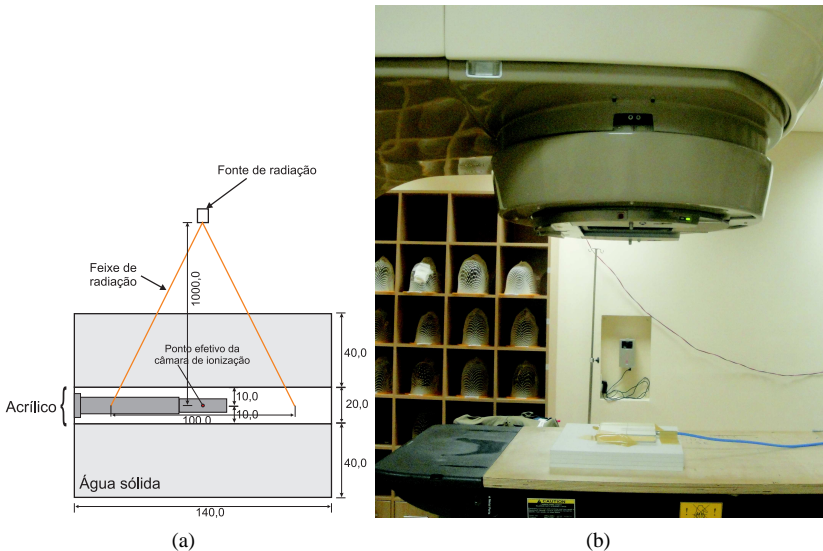


Figura 7.9: (a) Ilustração e (b) foto do arranjo experimental utilizado para a medição da dose absorvida. Todas as dimensões estão em milímetros.

Este procedimento foi realizado duas vezes, antes do experimento para avaliar a linearidade do CD4007UBM e antes da medição da dose em um plano.

Linearidade

A linearidade do dosímetro a MOSFET foi avaliada utilizando o arranjo experimental apresentado na Figura 7.10.

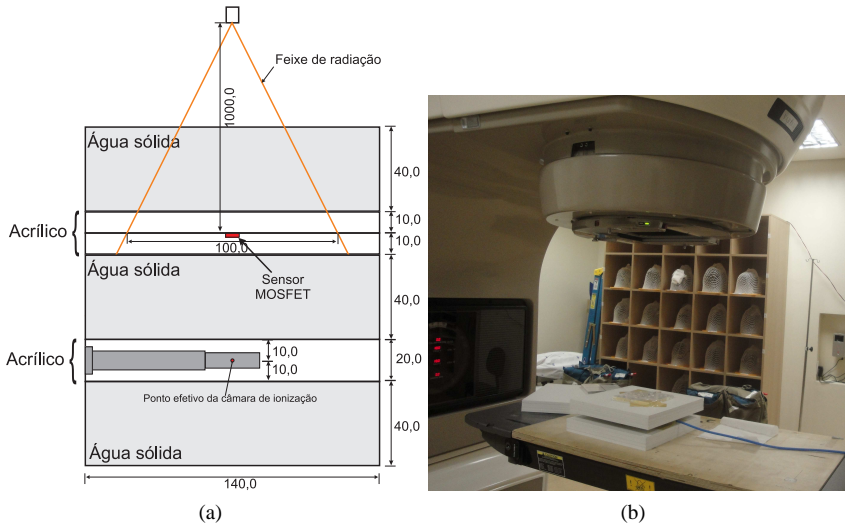


Figura 7.10: (a) Ilustração e (b) foto do arranjo experimental utilizado para o estudo da linearidade do dosímetro MOSFET CD4007UBM. Todas as dimensões estão em milímetros.

Neste experimento, cinco sensores CD4007UBM foram irradiados individualmente com raios X de 6 MV (Clinac 600C/D) e com uma dose total acumulada de 10 Gy: 5 irradiações de 2 Gy. Para apenas um desses cinco sensores utilizados a irradiação continuou até 20 Gy, 10 irradiações de 2 Gy. Durante este procedimento a câmara de ionização foi utilizada para verificar se a dose entregue pelo acelerador era a mesma em todas as irradiações.

Atenuação causada pelos dosímetros MOSFET e TL

Para medir o impacto causado pelo uso dos dosímetros MOSFET e TLD foi utilizado o arranjo experimental apresentado na Figura 7.10. Neste experimento, a câmara de ionização foi utilizada para medir a dose absoluta em três diferentes situações: sem dosímetros TL ou a MOSFET, com dosímetro a MOSFET e com TLD. Em todas as irradiações foram utilizados raios X de 6 MV (Clinac 600C/D).

Dependência com a dose

A dependência com a dose foi testada utilizando o arranjo experimental apresentado na Figura 7.7. Neste experimento, três sensores CD4007UBM foram irradiados simultaneamente com feixes de raios X de 6 MV (Clinac 2100C) e com uma dose total acumulada de 8 Gy dividida em frações de 1 Gy, 2 Gy e 5 Gy.

Medição da dose em um plano (MOSFETs e TLDs)

Neste experimento foram utilizados dosímetros termoluminescentes e MOSFETs para medir a dose em 19 pontos distribuídos em uma área de 64cm^2 ($8\text{ cm} \times 8\text{ cm}$). O arranjo experimental utilizado neste teste é apresentado na Figura 7.11.

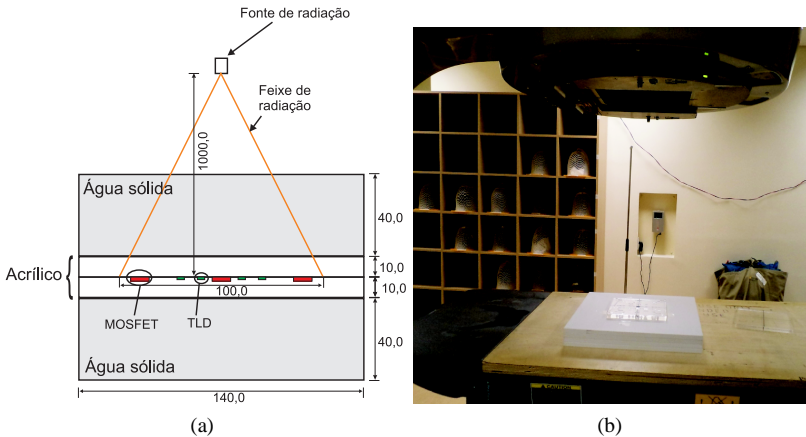


Figura 7.11: (a) Ilustração e (b) foto do arranjo experimental utilizado para a medição da dose em uma área de 64 cm^2 ($8\text{ cm} \times 8\text{ cm}$). Todas as dimensões estão em milímetros.

Para este experimento, foi utilizada uma placa de acrílico com cavidades para o posicionamento simultâneo de 9 MOSFETs e 10 TLDs (Figura 7.12a). Este arranjo foi irradiado duas vezes com 2 Gy e raios X de 6 MV (Clinac 600C/D).

Após a primeira irradiação de 2 Gy, os sensores MOSFET foram lidos, os TLDs foram substituídos e a placa foi rotacionada em 90° (placa

na posição indicada Figura 7.12b). Então, os detectores (9 MOSFETs e 10 novos TLDs) foram reposicionados e irradiados novamente com 2 Gy.

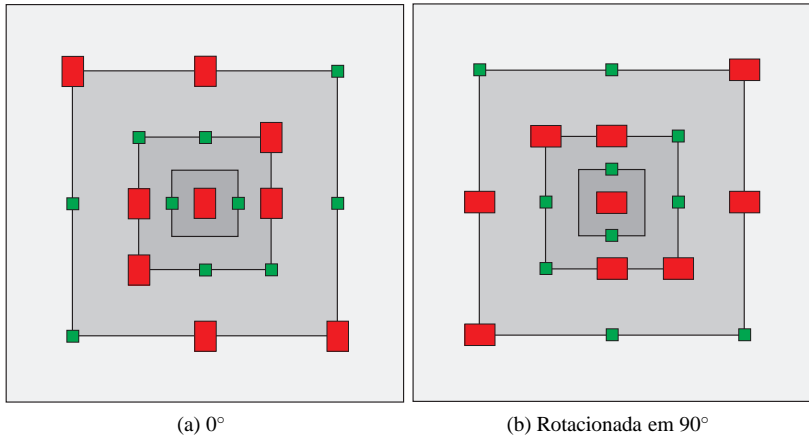


Figura 7.12: Ilustração da placa de acrílico com cavidades para posicionar sensores MOSFET (vermelho) e TLDs (em verde).

Neste experimento, as doses em cada ponto foram medidas duas vezes (exceto para os pontos mais centrais); uma vez com MOSFET e outra com TLD. Além disso, a dose em cada um destes pontos foi calculada utilizando o sistema de planejamento de tratamento Eclipse.

É importante mencionar que, antes da realização deste procedimento, todos os sensores CD4007UBM foram calibrados individualmente. Neste processo de calibração, todos os 10 CD4007UBM foram colocados na posição central e irradiados com 2 Gy. Desta maneira a sensibilidade (mV/Gy) de cada sensor MOSFET foi determinada e posteriormente utilizada para o cálculo da dose.

8 RESULTADOS EXPERIMENTAIS

8.1 Dependência com a temperatura

A variação da tensão de saída V_{OUTAMP} para temperaturas de 15°C, 30°C e 45°C é mostrada na Figura 8.1.

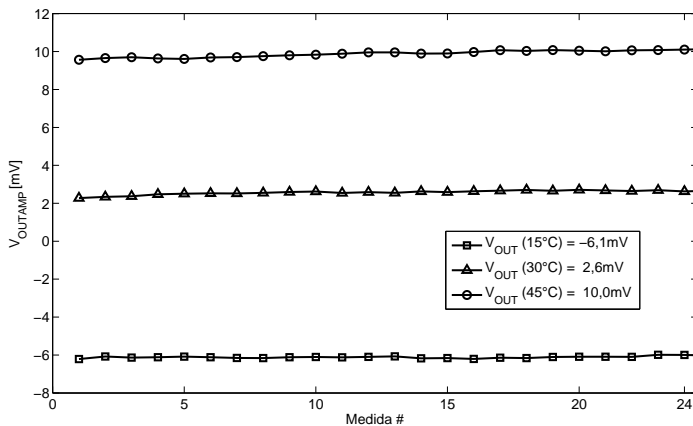


Figura 8.1: Tensão de saída do dosímetro MOSFET CD4007UBM (Figura 6.7) para três diferentes temperaturas (15°C, 30°C e 45°C).

8.2 Experimentos com radiação ionizante

8.2.1 Fabricante e encapsulamento

A variação da tensão de limiar (V_T) após uma irradiação de 20 Gy é apresentada na Tabela 8.1. Durante este experimento foi medida apenas a tensão de limiar ($V_{T_{Sensor}}$), a qual não é amplificada pelo amplificador de instrumentação (Figura 6.12).

Tabela 8.1: Variação média da tensão de limiar, após uma irradiação de 20 Gy, para os CIs CD4007UBE, CD4007UBM e MC14007UBM.

Circuitos integrados	ΔV_T (mV)	Sensibilidade média (mV/Gy)
CD4007UBE (2 amostras)	142,3	7,1
CD4007UBM (5 amostras)	136,6	6,8
MC14007UG (5 amostras)	79,6	4,0

8.2.2 Dependência angular (dependência direcional)

A variação da tensão de saída V_{OUT} do CD4007UBM para diferentes ângulos de incidência é apresentada na Tabela 8.2.

Tabela 8.2: Variação da tensão de saída V_{OUT} para diferentes ângulos de incidência.

CD4007UBM #63- Ao longo do eixo maior				
	0°	30°	60°	80°
$\Delta V_{OUT}(mV)$	179	176	166	158
Variação em relação a medida a 0°	-	-1,7%	-7,3%	-11,7%
CD4007UBM #80 - Ao longo do eixo menor				
	0°	30°	60°	80°
$\Delta V_{OUT}(mV)$	183	181	168	159
Variação em relação a medida a 0°	-	-1,1%	-8,2%	-13,1%

8.2.3 Dependência energética

A variação da tensão de saída V_{OUT} para feixes de raios X com energias de 6 MV e 15 MV é apresentada na Tabela 8.3 .

Tabela 8.3: Variação média da tensão de saída do dosímetro MOSFET CD4007UBM para raios X de 6 MV e 15 MV.

CD4007 MOSFET	ΔV_{OUT} (mV)
#84	198
#42	196
#40	198
Média 6 MV	197,3
CD4007 MOSFET	ΔV_{OUT} (mV)
#84	198
#42	191
#40	195
Média 15 MV	194,7

8.2.4 Desvanecimento

O efeito do desvanecimento é apresentado na Figura 8.2.

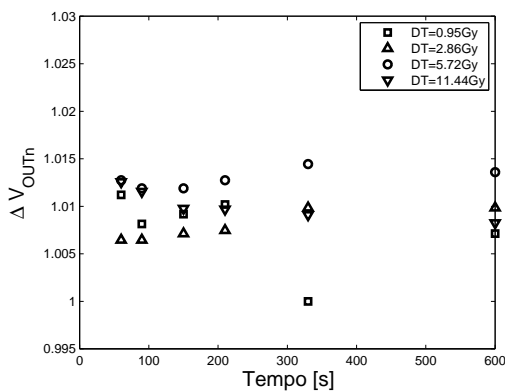


Figura 8.2: Resposta normalizada em função do tempo para o dosímetro MOSFET CD4007UBM, após doses totais acumuladas (DT) de 0,95 Gy, 2,86 Gy, 5,72 Gy e 11,44 Gy.

A resposta normalizada é dada por:

$$\Delta V_{OUTn} = \frac{\Delta V_{OUT}(mV)}{98,1(mV/Gy) * D_T(Gy)}. \quad (8.1)$$

onde 98,1mV/Gy é a sensibilidade média e D_T é dose total acumulada.

8.2.5 Medição da dose absorvida

A comparação entra a dose medida pela câmara de ionização e a dose calculada pelo TPS é apresentada na Tabela 8.4.

Tabela 8.4: Variação média da tensão de saída do dosímetro MOSFET CD4007UBM para raios X de 6 MV e 15 MV.

Data da medição	Câmara de ionização (cGy)	TPS (cGy)	Desvio (%)
23/04/2013- antes do experimento para a medição da dose em um plano (item 8.2.9).	195,9	200	2,05
12/06/2013- antes do experimento para avaliar a linearidade (item 8.2.6).	195,1	200	2,45

8.2.6 Linearidade

A Figura 8.3 mostra a resposta de cinco sensores MOSFET em função da dose total acumulada.

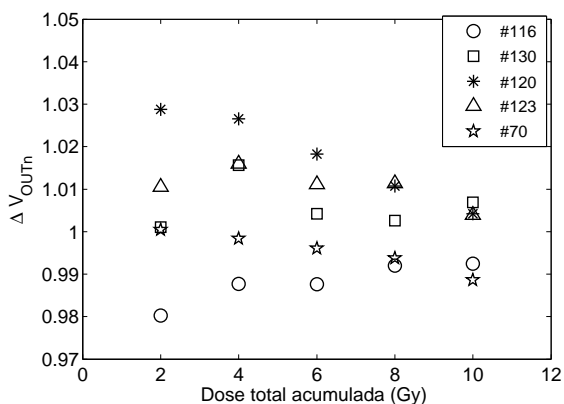


Figura 8.3: Resposta normalizada do CD4007UBM após uma dose total acumulada de 10 Gy.

Na Figura 8.4 temos a resposta de um sensor CD4007UBM para 10 irradiações de 2 Gy.

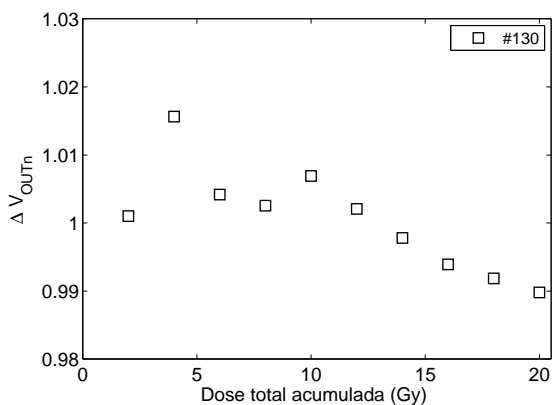


Figura 8.4: Resposta normalizada do CD4007UBM após uma dose total acumulada de 20 Gy.

Durante todas as irradiações a dose medida pela câmara de ionização foi constante, 139,7 cGy, indicando que a radiação entregue pelo acelerador

linear foi a mesma durante todo o experimento.

8.2.7 Atenuação causada pelos dosímetros MOSFET e TL

A dose medida pela câmara de ionização em três diferentes situações (sem MOSFET ou TLD, com MOSFET e com TLD) é mostrada na Tabela 8.5.

Tabela 8.5: Dose absorvida medida pela câmara de ionização em três diferentes configurações.

	Medida da câmara de ionização (cGy)	Desvio em relação à condição de referência (%)
Condição de referência (sem dosímetros a MOSFET ou TL)	139,9	-
Utilizando MOSFET	139,7	-0,14
Utilizando TLD	140,0	0,07

8.2.8 Dependência com o valor da dose

A resposta do dosímetro MOSFET CD4007UBM para doses de 1 Gy, 2 Gy e 5 Gy é apresentada na Figura 8.5.

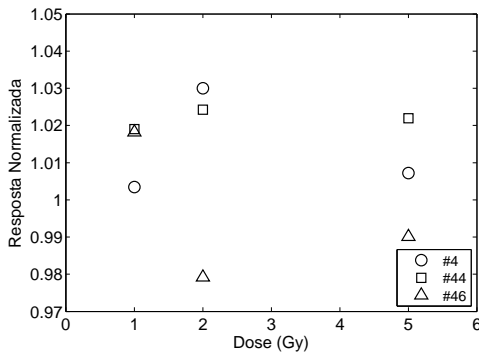


Figura 8.5: Resposta normalizada ($=\Delta V_{OUT}/(Dose * 98,1)$) para irradiações de 1, 2, e 5 Gy.

8.2.9 Medição da dose em um plano

O resultado da medição da dose em um plano é apresentado na Tabela 8.6. Nesta tabela são indicadas as doses medidas pelos dosímetros MOSFET e TL e as doses calculadas pelo sistema de planejamento de tratamento.

Tabela 8.6: Doses medidas pelos dosímetros MOSFET e TL e doses calculadas pelo sistema de planejamento de tratamento (TPS).

Posição (x,y) em cm	Dose calculada pelo TPS em Gy	Dose medida pelo MOSFET em Gy	Dose medida pelo TLD em Gy	Desvio (TPS- MOSFET)	Desvio (TPS- TLD)
(-4,-4)	1,95	1,89	1,86	3,08%	4,62%
(-4,0)	1,99	1,99	2,00	0,0%	-0,50%
(-4,+4)	1,95	1,93	1,88	1,03%	3,59%
(-2,-2)	2,01	2,10	2,00	-4,48%	0,50%
(-2,0)	2,00	2,02	2,03	-1,00%	-1,50%
(-2,+2)	2,01	2,08	2,04	-3,48%	-1,49%
(-1,0)	2,00	-	1,96	-	2,00%
(0,-4)	1,98	2,00	2,04	-1,01%	-3,03%
(0,-2)	2,01	1,99	1,95	1,00%	2,99%
(0,-1)	2,00	-	1,96	-	2,00%
(0,0)	2,00	2,02	-	-1,00%	-
(0,+1)	2,00	-	1,96	-	2,00%
(0,+2)	2,00	2,03	2,02	-1,50%	-1,00%
(0,+4)	1,99	2,03	1,93	-2,01%	3,02%
(+1,0)	2,00	-	2,02	-	-1,00%
(+2,-2)	2,01	2,00	2,07	0,50%	-2,99%
(+2,0)	2,01	2,02	2,02	-0,50%	-0,50%
(+2,+2)	2,01	2,01	1,95	0,00%	2,99%
(+4,-4)	1,94	1,90	1,97	2,06%	-1,55%
(+4,0)	1,99	1,99	1,99	0,00%	-0,00%
(+4,+4)	1,95	1,93	1,93	1,03%	1,03%
Média	1,989	1,996	1,979	-	-
Desvio padrão	-	-	-	1,87%	2,22%

9 DISCUSSÃO

9.1 Dosímetro MOSFET CD4007

Os principais resultados do dosímetro MOSFET CD4007UBM, apresentados no capítulo anterior, são mostrados a seguir:

- Dependência térmica de $0,5 \text{ mV}/^\circ\text{C}$, o que corresponde a $0,5 \text{ cGy}/^\circ\text{C}$ (Figura 8.1).
- Sensibilidade média de $98,1 \text{ mV/Gy}$.
- Dependência direcional (0 a 80°) de -13% (Tabela 8.2).
- Dependência energética, para raios X de 6 MV e 15 MV, de $1,3\%$ (Tabela 8.3).
- Desvanecimento, até 10 minutos, menor do que 2% . Se a leitura for realizada até 4 minutos após a irradiação o desvanecimento é menor do que 1% (Figura 8.2).
- Linearidade, para uma dose total acumulada de 10 Gy, de $97,5\%$ (Figura 8.3).
- Linearidade do sensor CD4007UBM, para uma dose total acumulada de 20 Gy, de $97,5\%$ (Figura 8.4).
- Atenuação do feixe de radiação devido ao uso do dosímetro MOSFET CD4007UBM é irrelevante (Tabela 8.5).
- Dependência máxima com a dose, 1 Gy, 2 Gy e 5 Gy, é de $3,0\%$ (Figura 8.5).

Além disso, na comparação com outros circuitos integrados equivalentes (CD4007UBE e MC14007UG) pudemos verificar que o CD4007UBM é a melhor opção, pois combina elevada sensibilidade e dimensões reduzidas (Tabela 8.1).

É importante mencionar que nas duas medidas de dose absorvida (Tabela 8.4), o desvio entre a dose esperada (TPS) e a medida foi menor do que $2,5\%$. Além disso, a diferença entre estas duas medições (com intervalo de 2 meses) foi de apenas $0,5\%$, indicando que as características do feixe e do arranjo foram praticamente as mesmas durante estes experimentos.

Durante a seleção dos circuitos integrados, utilizados nos experimentos com radiação ionizante, observamos que, ao retirar e colocar novamente os CIs no soquete (Figura 6.15), a leitura do dosímetro apresentava variações de até ± 1 mV. Considerando que este mesmo comportamento também ocorra para os dispositivos irradiados, utilizamos os dados apresentados na Figura 8.3 na Figura 9.1¹.

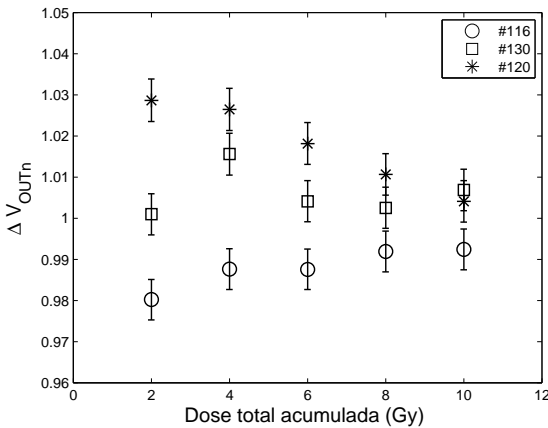


Figura 9.1: Resposta normalizada do CD4007UBM (considerando uma variação de ± 1 mV em torno do valor medido) após uma dose total acumulada de 10 Gy.

A Figura 9.1 mostra que os resultados das diferentes amostras se aproximam com o aumento da dose total acumulada e são bastante próximos para 10 Gy.

9.1.1 Principais características

As principais características do dosímetro MOSFET CD4007UBM são listadas a seguir:

- espessura do óxido de porta dos transistores do CD4007UBM é da ordem de 120 nm, ou seja, é indicada para a aplicação desejada, pois

¹Para uma melhor visualização foram apresentados os resultados de apenas 3 amostras (as que apresentaram o maior valor (#120), o menor valor (#116) e uma leitura intermediária (#130) para 2Gy).

possui uma sensibilidade adequada para a utilização na radioterapia, além de permitir a operação com tensões de alimentação relativamente baixas ($|V_T| \cong 1,6 \text{ V}$). Além disso, este é um CI de muito baixo custo² e de fácil acesso.

- portabilidade
 - as dimensões do sensor são pequenas, área de 35 mm^2 , sendo que a área de silício (*die*) é de apenas 1 mm^2 ;
 - processo de medição bastante simples e que pode ser executado facilmente utilizando apenas um multímetro e uma bateria (ou fonte de tensão);
 - o sensor não precisa estar conectado por cabos durante a irradiação proporcionando assim um maior conforto para o paciente e também flexibilizando o seu uso. É interessante ressaltar que a exposição de baterias e cabos à irradiação deve ser evitada, pois estes dispositivos contêm metais e por isso podem interferir no feixe de radiação diminuindo assim a eficácia da medida;
- O método de leitura com saída diferencial permite a compensação do efeito da temperatura e fornece diretamente o valor da dose ($Dose = \Delta V_T * Sensibilidade$).
- o circuito extrator de V_T utilizado no dosímetro é preciso, prático e fornece de maneira direta um valor de V_T que possui significado físico.

9.2 Dosímetro MOSFET CD4007UBM vs. dosímetros MOSFET

Na Tabela 9.1 são apresentadas as principais características de alguns dosímetros MOSFET, para aplicações radioterápicas, comerciais e/ou descritos na literatura.

²O valor, sem frete e taxas, de 250 CIs CD4007UBM comprados na Farnell Newark (www.newark.com) em Abril de 2012 foi de US\$120.

Tabela 9.1: Principais características de dosímetros MOSFETs desenvolvidos para a radioterapia.

Dosímetro	Comentários
MOSkin da Universidade de Wollongong (Austrália) [21], [22]	<ul style="list-style-type: none"> ● Sensibilidade = 250 mV/Gy e t_{ox} = 550 nm. ● Utiliza cabos durante a irradiação.
Universidade de Granada (Espanha) [19]	<ul style="list-style-type: none"> ● Sensibilidade = 30 mV/Gy. ● Não utiliza cabos durante a irradiação. ● Custo do sensor (3N163) é de US\$27 (29/01/2013 - www.newark.com). ● O CI utilizado como sensor requer um cuidado especial durante o seu manuseio, pois não possui proteção contra descargas eletrotáticas. ● O método de leitura utiliza múltiplas correntes de polarização para compensar a temperatura e aumentar a linearidade.
One Dose da Sixel Technologies [27]	<ul style="list-style-type: none"> ● Sensibilidade = 100 mV/Gy e t_{ox} = 400 nm. ● Não utiliza cabos durante a irradiação. ● Dose máxima por sensor é de apenas 5 Gy. ● O custo do leitor e de uma caixa com 32 sensores é de US\$ 550 e US\$ 450, respectivamente (cotação feita em 15/01/2011). ● O método de leitura, com saída simples, utiliza coeficientes de correção e de calibração gravados no módulo de memória fornecida juntamente com o sensor.
DVS da Sixel Technologies [23]	<ul style="list-style-type: none"> ● Sensibilidade = 45 mV/Gy e t_{ox} = 400 nm. ● É um dosímetro implantável. ● Dependência angular de 6%. ● Custo da unidade de leitura e de 2 sensores era de US\$ 19.750 e US\$ 1.200, respectivamente (cotação em 15/01/2011).
mobile MOSFET da Best Medical Canada [24],[25], [26]	<ul style="list-style-type: none"> ● Sensibilidade = 270 mV/Gy. ● Utiliza cabos durante a irradiação e possui elevada dependência angular (12%). ● Custo do leitor mais 5 MOSFETs foi de aproximadamente US\$ 13.000 em uma cotação de 11/08/2011. ● O método de leitura, com saída diferencial, utiliza dois MOSFETs polarizados com diferentes valores de tensão durante a irradiação.

Com base nas informações apresentadas na Tabela 9.1³, temos que o dosímetro MOSFET CD4007UBM se destaca nos seguintes aspectos:

- conforto ao paciente e flexibilidade no seu uso proporcionado pela não

³Uma descrição mais detalhada dos dosímetros apresentados na Tabela 9.1 pode ser encontrada no Capítulo 2.

utilização de cabos durante a irradiação (juntamente com os dosímetros de Granada, o OneDose e o DVS (implantável)).

- o circuito extrator da tensão de limiar é preciso e fornece um valor de V_T que possui significado físico.
- método de leitura simples e direto; e custo do sensor muito baixo.

9.3 Dosímetro MOSFET CD4007UBM vs TLD-100

O dosímetro termoluminescente é o tipo de dosímetro mais utilizado na dosimetria *in vivo*, portanto é válida a comparação entre o dosímetro desenvolvido com TLDs [8].

Os resultados dos experimentos, embora preliminares, mostraram que a resposta do MOSFET e do TLD foram bem próximas. Na medição da dose em um plano, o desvio do MOSFET em relação a dose esperada (TPS) ficou entre -4,5% e 3,1%, enquanto o desvio do TLD variou entre -3,6% e 4,6%. Além disso, a atenuação do feixe de radiação devido ao uso dos dosímetros MOSFET e TL é irrelevante em ambos os casos (Tabela 8.5).

As principais vantagens dos TLDs sobre o CD4007UBM são: a alta equivalência com o tecido humano e o menor tamanho [3], [5]. No entanto, é importante mencionar que se considerarmos apenas a área sensível de cada sensor a situação se inverte, pois o *die* do CD4007UBM tem 1 mm^2 contra $10,24 \text{ mm}^2$ do TLD (Figura 9.2).

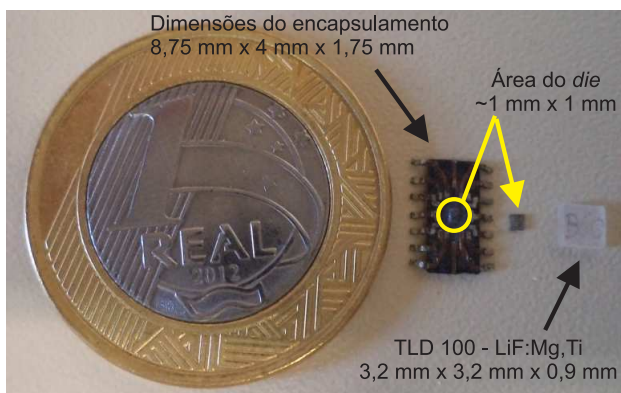


Figura 9.2: Detalhe dos sensores TLD e MOSFET utilizados no experimento.

Por outro lado, o dosímetro a MOSFET também possui importantes vantagens em relação ao TLD, principalmente no que diz respeito ao processo de medição. No dosímetro desenvolvido, o processo de medida é simples e pode ser realizado em apenas 1 segundo. Por outro lado, a leitura dos TLDs é muito mais trabalhosa e demorada. Além disso, as amostras de TLDs necessitam de um tratamento térmico pré-irradiação e um cuidado especial no seu manuseio e transporte [8], [11], [14], [24]. Outra importante vantagem do dosímetro a MOSFET é que o sensor pode ser reutilizado imediatamente após a leitura (fato este que não ocorre com o TLD). Com relação ao custo dos detectores, o CD4007UBM custa em torno de R\$ 1,00 enquanto o preço de uma pastilha TLD-100 gira em torno de R\$ 37,00⁴. Além disso, uma leitora de TLD custa em torno de US\$100.000 enquanto o multímetro HP34401A custa aproximadamente US\$1.000.

Deste modo, temos que o aprimoramento do protótipo do dosímetro MOSFET CD4007UBM juntamente com um sistema de leitura portátil consistiria em uma interessante alternativa aos TLDs, pois permitiria uma significativa redução do custo e do tempo necessário para a leitura da dose. A redução do tempo de leitura da dose é muito importante, principalmente na dosimetria *in vivo*, pois uma diferença significativa entre a dose recebida pelo paciente e a prescrita deve ser detectada o quanto antes.

⁴A cotação dos TLDs foi realizada em 3 de Outubro de 2012 para 200 unidades de TLD-100 em pastilha da Thermo Scientific (www.thermoscientific.com)

10 COMENTÁRIOS FINAIS E TRABALHOS FUTUROS

Os resultados apresentados neste trabalho são promissores e indicam que o prosseguimento desta pesquisa pode resultar em um dosímetro a MOS-FET de baixo custo qualificado para o uso na radioterapia.

10.1 Comentários finais

O dosímetro MOSFET CD4007UBM possui um processo de leitura simples e preciso, utiliza um sensor com dimensões reduzidas, de baixo custo e que não necessita de cabos ou baterias durante a irradiação. Estas características juntamente com sensibilidade média de 98 mV/Gy, elevada linearidade, reduzida dependência energética, baixa deriva térmica e pequena atenuação ao feixe indicam que o aprimoramento deste dosímetro a MOS-FET pode resultar em um dosímetro que poderá ser utilizado na dosimetria *in vivo* e física:

- utilização na dosimetria *in vivo*: possibilitando que a dose recebida pelo paciente no momento da irradiação seja comparada com a dose prevista inicialmente no plano de tratamento. É importante mencionar que, de acordo com [10], é recomendado que pelo menos o primeiro paciente de cada sessão de tratamento seja submetido a uma dosimetria *in vivo* [5].
- utilização na dosimetria física: para avaliar algumas características do feixe, por exemplo simetria, planura e dose no eixo central.

A continuação deste trabalho poderá tornar o dosímetro MOS-FET CD4007UBM em uma interessante alternativa aos TLDs (que são os dosímetros mais utilizados na dosimetria *in vivo*), pois permitiria uma significativa redução do tempo necessário para a análise dos feixes de radiação de horas ou dias (TLD) para minutos (MOSFET).

Outra contribuição importante deste trabalho foi o desenvolvimento de um circuito extrator da tensão de limiar (V_T) preciso, com baixo consumo de potência (opera na inversão moderada) e que fornece de maneira direta um valor de V_T que possui significado físico. É importante ressaltar que o circuito extrator de V_T além de ser um bloco fundamental de um dosímetro a MOSFET também é utilizado na caracterização elétrica de transistores MOS, e em sensores químicos e de temperatura.

10.2 Trabalhos futuros

Os possíveis trabalhos futuros se concentram em três áreas: encapsulamento (redução da dependência angular), no aprimoramento do sistema de leitura e na realização de experimentos com radiação ionizante.

10.2.1 Encapsulamento

A elevada dependência angular é uma importante desvantagem do dosímetro desenvolvido, por isso é importante reduzir esta dependência. Esta elevada dependência é provavelmente causada pelas trilhas de metal presentes no interior do encapsulamento (Figura 10.1), pois a resposta à radiação do MOSFET tende a ser isotrópica [64].

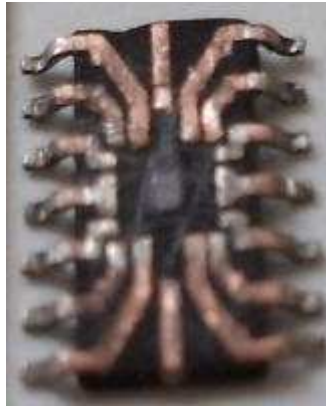


Figura 10.1: Foto mostrando em detalhe as trilhas de metal presentes no interior do encapsulamento do CD4007UBM.

Este novo encapsulamento pode ser desenvolvido utilizando *bare dies*, CD4007UB, (Figura 10.2). Além de melhorar a resposta angular o novo encapsulamento também permitiria reduzir as dimensões físicas do sensor ¹.

¹ A área de um *die* do CD4007 é de apenas 1 mm², enquanto a área do CD4007UBM é próxima de 35 mm².

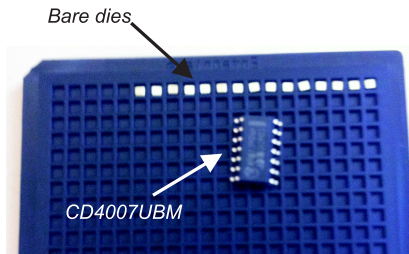


Figura 10.2: Fotos dos circuitos integrados CD4007UBM (com encapsulamento) e CD4007UB (*dies*).

Um objetivo possível é o de desenvolver um encapsulamento menor, tendo como alvo atingir dimensões próximas do TLD-100 em pastilha (3,2 mm x 3,2 mm). Deste modo, além de reduzir o tamanho do sensor também diminuiríamos a quantidade de metal utilizada nas conexões internas do sensor. Em consequência destas modificações esperamos também reduzir a dependência angular. Uma possível opção para as conexões elétricas do encapsulamento é apresentada na Figura 10.3.

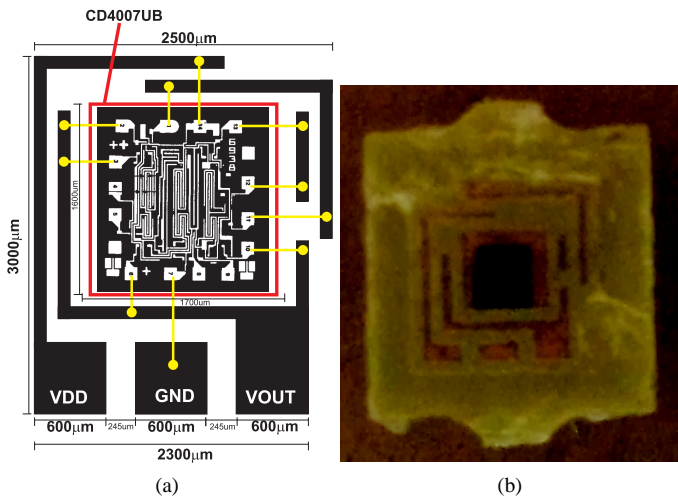


Figura 10.3: (a) Desenho das conexões elétricas de um possível protótipo do sensor e (b) foto da placa de circuito impresso juntamente com o CD4007UB (*die*).

Além da redução do tamanho, a utilização de *dies* também permitiria aprimorar o processo de seleção dos sensores, pois poderíamos escolher os dispositivos não apenas com características elétricas semelhantes, mas que também tivessem sido fabricados na mesma região do *wafer*² (Figura 10.4).

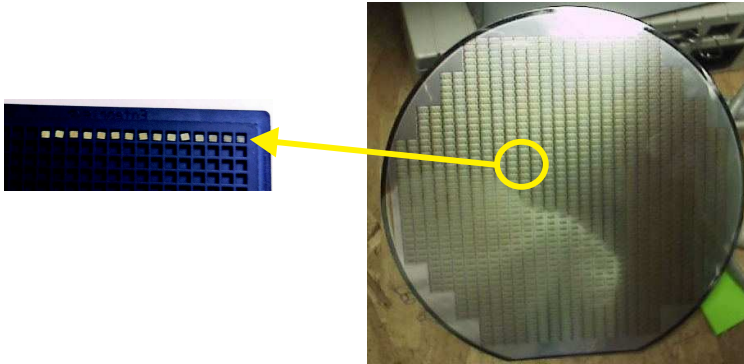


Figura 10.4: Foto de amostras do circuito integrado CD4007UB, *bare die*, e de um *wafer* de silício.

10.2.2 Protótipo do dosímetro

O protótipo do dosímetro também pode ser melhorado. Por exemplo, a dose máxima que pode ser lida pelo dosímetro, atualmente 35 Gy, é limitada pelo ganho do amplificador de instrumentação INAMP (Figura 6.7). Entretanto, como apresentado na Figura 3.2, o sensor funcionou corretamente para um dose total acumulada de 200 Gy. Deste modo, utilizando um amplificador com ganho variável, o ganho do INAMP seria reduzido à medida que a dose total aumentasse; poderíamos, assim, aumentar consideravelmente a máxima dose lida pelo dosímetro.

Até o momento, a leitura da dose é feita por um multímetro de bancada controlado, via GPIB, por um computador pessoal. Por esta razão, o desenvolvimento de um protótipo do sistema de leitura portátil e de baixo custo é interessante, pois aumentaria a flexibilidade e praticidade do seu uso. Isto possibilitaria por exemplo, que sensores MOSFETs juntamente com o sistema de leitura fossem enviados e testados em diferentes unidades de radioterapia. Uma versão completa do dosímetro, sem que seja necessária a

²Um *wafer* de CD4007UB possui aproximadamente 11.000 *dies* e custo próximo de US\$6.700 (cotação realizada em 14/05/2013).

utilização de um multímetro, pode ser desenvolvida utilizando microcontroladores e conversores analógico-digital. Um exemplo de um dosímetro com estas características é apresentado em [65].

10.2.3 Experimentos com radiação ionizante

É importante mencionar que embora os resultados obtidos até o momento sejam promissores, a continuidade dos experimentos com radiação ionizante é fundamental para uma completa avaliação do dosímetro a MOSFET e de suas futuras modificações. A seguir são listados alguns exemplos de experimentos que podem ser realizados:

- continuação da comparação experimental com dosímetros TL e outros dosímetros MOSFET.
- experimentos utilizando fantasmas antropomórficos.
- experimentos para verificar a possibilidade do uso do dosímetro em radioterapia de intensidade modulada (IMRT).
- determinação da mínima dose que pode ser detectada pelo dosímetro.
- experimentos em outras unidades de radioterapia.

10.3 Trabalhos Publicados e Prêmio

No decorrer deste doutorado foram publicados os seguintes artigos.

- M. B. Machado, **O. F. Siebel**, M. C. Schneider and C. Galup-Montoro, “MOSFET Threshold Voltage: Definition, Extraction, and Applications,” Proceedings of Nanotech, vol.2, pp.710-713, June 2011.
- **O. F. Siebel**, M. C. Schneider and C. Galup-Montoro, “MOSFET Threshold Voltage: Definition, Extraction, and some Applications,” Microelectronics Journal, vol.43, no.5, pp.329-336, 2012.
- **O. F. Siebel**, M. C. Schneider and C. Galup-Montoro, “Low power and low voltage VT extractor circuit and MOSFET radiation dosimeter,” IEEE NEWCAS 2012, pp.301-304, 2012.
- **O. F. Siebel**, M. C. Schneider and C. Galup-Montoro, “MOSFET dosimeter built on an off-the-shelf component for *in vivo* radiotherapy applications”. Enviado para o LASCAS 2014.

10.3.1 Prêmio

- Primeiro lugar na competição para estudantes da América Latina no RADECS 2011, recebendo suporte completo (incluindo passagem aérea, hospedagem e inscrição) para a participação neste congresso, realizado em Sevilha, com o trabalho intitulado: “Design Techniques for *in vivo* MOSFET dosimeter”.

ANEXO A – APLICAÇÕES DA RADIAÇÃO IONIZANTE

A radiação eletromagnética pode ser classificada em ionizante e não ionizante. A radiação não-ionizante¹, ao interagir com a matéria, libera energia geralmente na forma de calor, enquanto a radiação ionizante, por sua vez, possui energia suficiente para quebrar ligações químicas de um átomo ou molécula². Conseqüentemente, a radiação ionizante é capaz de alterar as características físicas e químicas da matéria, tais como: cor, rigidez, elasticidade e pH. É por este motivo que este tipo de radiação tem diversas aplicações, dentre as quais se pode citar [38], [66]:

- Esterilização - A radiação ionizante é utilizada pela indústria na esterilização da matéria-prima de remédios e cosméticos. Ela também é empregada na esterilização de alimentos, embalagens e equipamentos cirúrgicos.
- Modificação controlada de propriedades dos materiais - A radiação ionizante é utilizada para modificar algumas propriedades dos materiais. Por exemplo, ela pode ser empregada na manipulação genética (criação de novas espécies de sementes) ou para modificar o sabor, a cor e a resistência mecânica de determinado material.
- Segurança e qualidade de produtos e estruturas - A radiação ionizante (raio X) é utilizada na inspeção de mercadorias em aeroportos e portos. Também pode ser utilizada para verificar a integridade de peças e poços, por exemplo, verificando a existência de rachaduras e fissuras.
- Medicina - O uso da radiação ionizante é comum em aplicações médicas, tendo grande valor diagnóstico e terapêutico, uma vez que pode ser utilizada em exames como radiografia, tomografia computadorizada, bem como no tratamento do câncer (radioterapia).
- Indústria - Alguns elementos radioativos, dos quais se destaca o Amerício-241 utilizado nos detectores de fumaça, podem ser utilizados na fabricação de produtos manufaturados.

¹ Como exemplo de tipos de radiação não ionizante temos a luz visível e as ondas de rádio, radar e microondas.

² A energia necessária para ionizar um determinado material depende do tipo e da massa da partícula incidente e de algumas características do material, tais como: número atômico, massa e densidade [28]. Por exemplo, a energia necessária para ionizar o hidrogênio é de 14 eV (elétron-volts).

Como visto, a radiação ionizante possui diversas aplicações; entretanto, a exposição à mesma é bastante perigosa e deve ser realizada de maneira controlada e segura. A exposição a altas doses de radiação ionizante pode causar severos danos biológicos, tais como: catarata, esterilização, malformações fetais, aborto, câncer e até mesmo a morte (Tabela A.1). O acidente com a usina nuclear de Chernobyl em 1986, na Ucrânia, e o recente com os reatores da usina de Fukushima em 2011, no Japão, são exemplos dos riscos e dos efeitos nocivos da exposição indevida à radiação ionizante [67].

Tabela A.1: Efeitos biológicos em um adulto em função da dose absorvida em Gy, onde $1 \text{ Gy} = 1 \text{ J/Kg}$. A dose média de radiação natural absorvida pela população mundial é de 2,6 mGy por ano [68].

EXPOSIÇÃO AGUDA (CORPO INTEIRO)	
Dose Absorvida	Sintomas
<1 Gy	Ausência de sintomas na maioria dos indivíduos
1-2 Gy	Astenia, náuseas, vômitos
2-4 Gy	Função medular atingida: linfopenia, leucopenia, trombocitopenia, anemia; recuperação em 6 meses
4-4,5 Gy	Morte de 50% dos indivíduos
4-6 Gy	Função medular gravemente atingida
8-9 Gy	Insuficiência respiratória aguda, coma e morte entre 14 e 36 h
>10 Gy	Morte em poucas horas

EXPOSIÇÃO AGUDA LOCALIZADA	
Dose Absorvida	Sintomas
0,3 Gy	Esterilidade temporária do homem
5 Gy	Esterilidade definitiva do homem
3 Gy	Esterilidade temporária da mulher
6-8 Gy	Esterilidade definitiva da mulher
2 Gy	Catarata: quanto maior a dose, maior a velocidade de instalação

Os limites da exposição à radiação ionizante no Brasil são definidos pela Comissão Nacional de Energia Nuclear (CNEN) — Tabela A.2. É importante mencionar que estes valores não são válidos para aplicações médicas.

Tabela A.2: Limitação de dose anual de acordo com a norma CNEN-NN 3.01/2011 [35].

Limites de dose anuais			
Grandeza	Órgão	Indivíduo ocupacionalmente exposto	Indivíduo do público
Dose efetiva	Corpo inteiro	100 mSv durante 5 anos consecutivos com máximo de 50mSv durante um ano	1 mSv
Dose equivalente	Cristalino	100 mSv durante 5 anos consecutivos com máximo de 50mSv durante um ano	15 mSv
Dose equivalente	Pele	500 mSv	50 mSv
Dose equivalente	Mãos e pés	500mSv	—

Para raios X e raios gama $1\text{Sv} \cong 1\text{rad}$.

É interessante mencionar que estamos constantemente expostos à radiação ionizante de fontes naturais, tais como: proveniente do decaimento de gases (especialmente do radônio), da radiação cósmica, do solo e de rochas. A radiação ionizante proveniente de fontes naturais representa 80% da radiação recebida pela população mundial, sendo que os 20% restantes são provenientes de fontes artificiais, de onde se destaca a medicina diagnóstica (por exemplo, exames de radiografia e tomografia) [69]. Além da medicina diagnóstica, outra importante aplicação médica da radiação ionizante é a radioterapia, a qual é utilizada no tratamento contra o câncer.

ANEXO B – CÓDIGO MATLAB PARA CONTROLAR O MULTÍMETRO HP34401A

Neste anexo é apresentado o código Matlab utilizado para controlar, via GPIB, o multímetro HP34401A.

```

% % % % % % % % % % % % % %
%Codigo para a comunicacao GPIB com o multmetro HP 34401A
% % % % % % % % % % % % % %

clear all

% % % % % % % % % % % % % %
% % % % Conectando com o multmetro HP34401
% % % % % % % % % % % % % %
hp34401_1 = gpib('AGILENT', 7, 22);
hp34401_1.Timeout = 20;%tempo máximo para a resposta
fopen(hp34401_1);
identity_1 = query(hp34401_1,'*IDN?') %pedindo a identificação do equipamento

sample=24; %número de medidas
tic

% % % % % % % % % % % % % %
% Configurando o multmetro HP 34401A
% % % % % % % % % % % % % %
fprintf(hp34401_1,':CONF:VOLT:DC 1, 0.00001');%configurando o fundo de escala
% e a precisão
fprintf(hp34401_1,':SENS:ZERO:AUTO ON');%habilitando a função autozero
fprintf(hp34401_1,':INP:IMP:AUTO ON');% definindo a impedância de entrada
fprintf(hp34401_1,':SENS:VOLT:DC:NPLC 1');%definindo NPLC (number of
%power line cycles)
fprintf(hp34401_1,':TRIG:SOUR IMM');%definindo o trigger
fprintf(hp34401_1,':SAMP:COUN %d',sample);% define o número de medidas
fprintf(hp34401_1,':TRIG:DEL 0');%define o atraso do trigger

fprintf(hp34401_1,':INIT'); %início da medição
trigger=query(hp34401_1,':FETC?'); %transferindo os dados da memória interna
% para o buffer de saída do multímetro

tempo=toc % tempo total de medida

% % % % % % % % % % % % % %
% Lendo os dados
% % % % % % % % % % % % % %
j=1;

```

```

for i=1:sample,
    vout(i)=str2double(trigger(j:j+15));
    j=j+16;
end

average=mean(vout*1000)
variacao=1000*(max(vout)-min(vout0))

% % % % % % % % % % % % % % % % % % %
% Plotando o gráfico
% % % % % % % % % % % % % % % % % % %
figure(1)
plot((1:sample),vout*1000,'-^b')
    legend(sprintf('Media30=%1.2fmV\n Variacao30=%1.2fmV\n',average, ...
variacao), 'Location', 'SouthWest');
    xlabel('Amostrs #', 'FontName', 'Arial', ...
    'FontSize', 14);
ylabel('V_{OUT} [mV]', 'FontName', 'Arial', ...
    'FontSize', 14);

% % % % % % % % % % % % % % % % % % %
% Desconectando o multímetro HP34401A
% % % % % % % % % % % % % % % % % % %
fclose(hp34401_1);
delete(hp34401_1);
clear hp34401_1

```

ANEXO C – MÉTODOS g_m/I_D E g_{ch}/I_D PARA A EXTRAÇÃO DA TENSÃO DE LIMIAR

Este anexo descreve dois métodos, g_m/I_D e g_{ch}/I_D , utilizados para extrair a tensão de limiar.

As principais equações do transistor MOS utilizadas neste anexo são apresentadas na Tabela C.1.

Tabela C.1: Expressões do transistor MOS canal longo.

Variável	Expressão
Corrente de dreno	$I_D = I_S(i_f - i_r)$ (C.1)
Corrente específica	$I_S = \mu n C'_{ox} \frac{\phi_t^2 W}{2L}$ (C.2)
Transcondutância de fonte (dreno)	$g_{ms(d)} = \frac{2I_S}{\phi_t} (\sqrt{1 + i_{f(r)}} - 1)$ (C.3)
Tensão fonte (dreno)-substrato (Unified current control model (UICM))	$\frac{V_P - V_{S(D)}}{\phi_t} = \sqrt{1 + i_{f(r)}} - 2 + \ln(\sqrt{1 + i_{f(r)}} - 1)$ (C.4)

C.1 Método de extração de V_T - g_m/I_D [53]

O circuito utilizado para a determinação da razão transcondutância-por-corrente g_m/I_D , na região linear, é apresentado na Figura C.1. Nesta configuração a corrente de dreno (I_D) em função da tensão de porta (V_G) é medida com uma tensão dreno-fonte constante ($V_{DS} = \phi_t/2$).

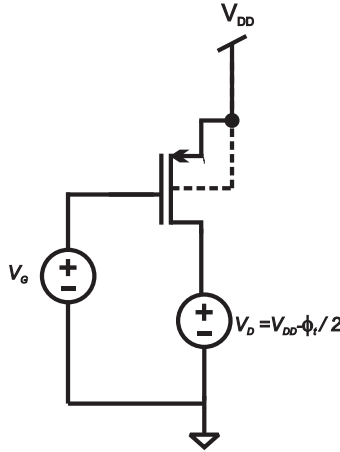


Figura C.1: Esquemático para a medição da característica g_m/I_D .

De (C.1)-(C.3) temos que a razão transcondutância-por-corrente g_m/I_D é dada por:

$$\frac{g_m}{I_D} = \frac{1}{I_D} \frac{dI_D}{dV_G} = \frac{g_{ms} - g_{md}}{nI_D} = \frac{2}{n\phi_t(\sqrt{1+i_f} + \sqrt{1+i_r})} \quad (C.5)$$

De (C.5) temos que o valor máximo da característica g_m/I_D ocorre para $i_f = i_r = 0$ e é dado por:

$$\left(\frac{g_m}{I_D}\right)_{max} = \frac{1}{n\phi_t}. \quad (C.6)$$

Para $V_{DS} = \phi_t/2$ e utilizando (C.4) encontramos $i_r = 2,12$. Substituindo os valores de $i_f = 3$ e $i_r = 2,12$ em (C.5) encontramos:

$$\frac{g_m}{I_D} = \frac{0,531}{n\phi_t} = 0,531 * \left(\frac{g_m}{I_D}\right)_{max} \quad (C.7)$$

Sendo assim, quando $g_m/I_D = 0,531 * (g_m/I_D)_{max}$ teremos $i_f = 3$ e $V_P=0V$ e, conseqüentemente, $V_{GB} = V_T$ e $I_D = 0,88 * I_S$. Os principais pontos nas curvas I_D e g_m/I_D utilizados para determinar I_S e V_T são apresentados na Figura C.2.

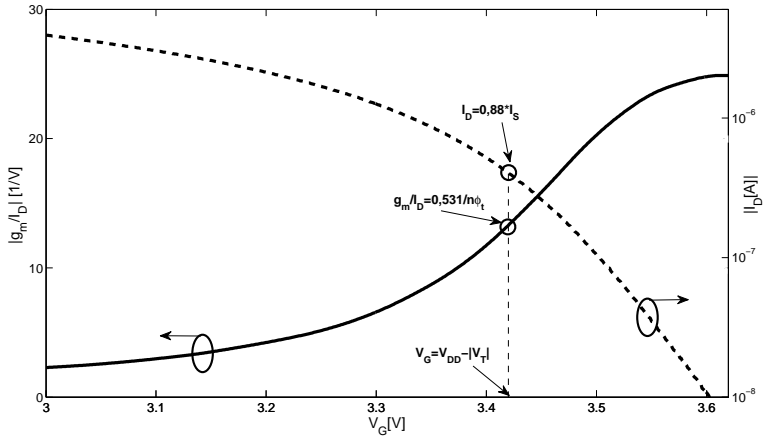


Figura C.2: Medidas experimentais das características I_D e g_m/I_D em função de V_G para o circuito apresentado na Figura C.1. A tensão de substrato V_B é de 5 V e os valores extraídos são $V_T = V_{GB} = -1.580$ mV e $I_S = -0,464$ μ A para um transistor PMOS do CD4007UBE.

C.2 Método de extração de $V_T - g_{ch}/I_D$ [53]

O circuito utilizado para a determinação da característica g_{ch}/I_D é apresentado na Figura C.3. Nesta configuração a corrente de dreno (I_D) em função da tensão de fonte (V_S) é medida com uma tensão dreno-fonte constante ($|V_{DS}| = \phi_t/2$). É interessante mencionar que nesta configuração a tensão porta-substrato V_{GB} permanece constante, portanto o fator de rampa não varia durante a medição, como ocorre no método g_m/I_D .

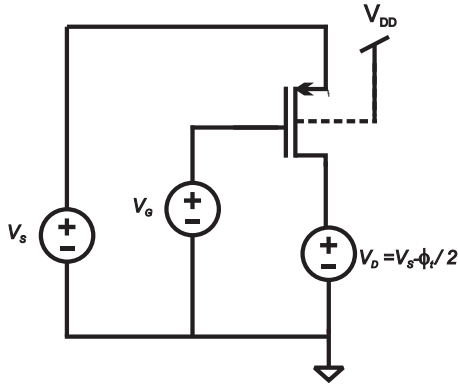


Figura C.3: Esquemático para a medição da característica g_{ch}/I_D .

Do circuito da Figura C.3 temos que a variação da corrente de dreno é dada por:

$$\Delta I_D = -g_{ms}\Delta V_S + g_{md}\Delta V_D \quad (\text{C.8})$$

onde g_{ms} e g_{md} são as transcondutâncias de fonte e dreno, respectivamente. Nesta configuração $\Delta V_D = \Delta V_S$, portanto podemos calcular a característica g_{ch}/I_D utilizando (C.1) e (C.3)

$$\frac{g_{ch}}{I_D} = -\frac{1}{I_D} \frac{dI_D}{dV_S} = \frac{2}{\phi_t (\sqrt{1+i_f} + \sqrt{1+i_r})}. \quad (\text{C.9})$$

De (C.9) temos que o valor máximo da característica g_{ch}/I_D é dado por:

$$\left(\frac{g_{ch}}{I_D} \right)_{max} = \frac{1}{\phi_t}. \quad (\text{C.10})$$

Com $V_{DS} = \phi_t/2$ e utilizando (C.4) encontramos $i_r = 2,12$. Substituindo os valores $i_f = 3$ e $i_r = 2,12$ em (C.9) achamos $g_{ch}/I_D = 0,531/\phi_t$ e conseqüentemente, neste ponto de operação $V_{BS} = V_P$ e $I_D = 0,88 * I_S$. Neste método a tensão V_{GB} será igual a V_T quando $V_P = V_{BS} = 0$. Os pontos nas curvas I_D e g_{ch}/I_D utilizados para determinar I_S e V_T são apresentados na Figura C.4.

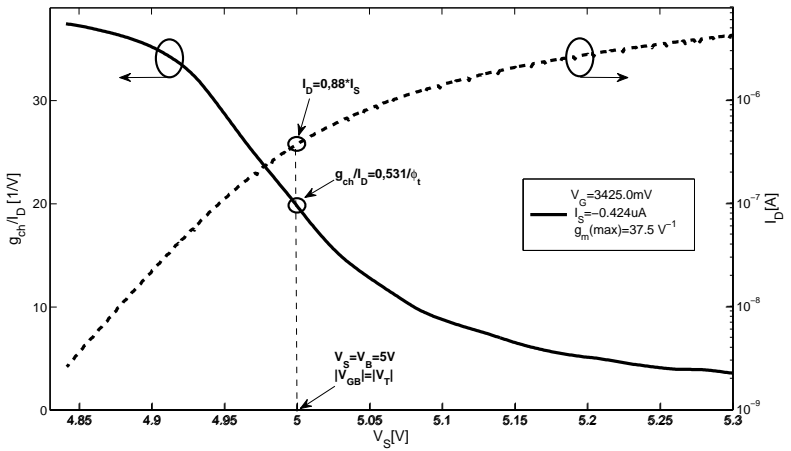


Figura C.4: Medidas experimentais das características I_D e g_{ch}/I_D em função de V_S para o circuito apresentado na Figura C.3 com $V_B = 5\text{ V}$ e $V_G = 3,425\text{ V}$. Os valores extraídos são $V_T = V_{GB} = -1.575\text{ mV}$ e $I_S = -0,424\text{ }\mu\text{A}$ para um transistor PMOS do CD4007UBE.

ANEXO D – CARACTERIZAÇÃO ELÉTRICA - MC14007UG, CD4007UBM E CD4007UBE

Antes da realização dos experimentos com radiação ionizante os circuitos integrados MC14007UG, CD4007UBM e CD4007UBE foram caracterizados eletricamente. Nesta caracterização foram extraídos importantes parâmetros elétricos, tais como: tensão de limiar, corrente específica, tensão de Early e o efeito de corpo.

Tabela D.1: Informações sobre o fabricante e encapsulamento dos circuitos integrados: CD4007UBM, CD4007UBE e MC14007UG.

Circuito integrado	Fabricante	Encapsulamento	Dimensões (L x A x P) em mm
CD4007UBM	Texas Instruments	SOIC	4 x 1,75 x 8,75
CD4007UBE	Texas Instruments	DIP	6 x 5 x 20
MC14007UG	ON Semi-conductor	SOIC	4 x 1,75 x 8,75

D.1 Extração da tensão de limiar e da corrente específica

A tensão de limiar V_T e a corrente específica I_S foram extraídas utilizando o método g_m/I_D (descrito no anexo C). A característica g_m/I_D dos transistores PMOS dos CIs MC14007UG, CD4007UBM e CD4007UBE é apresentada nas Figuras D.1, D.2 e D.3.

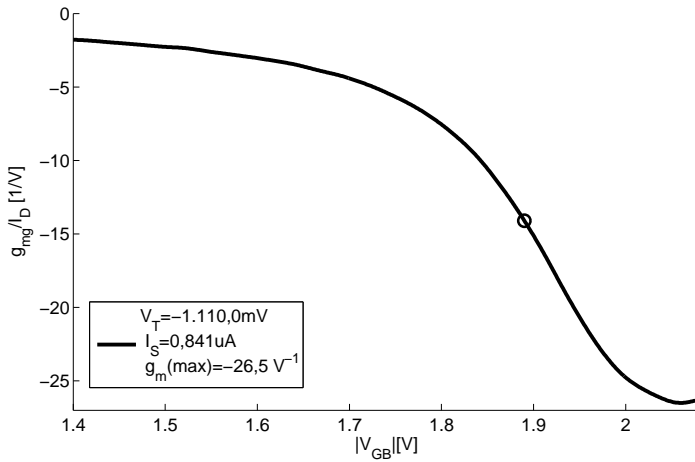


Figura D.1: Característica g_m/I_D em função da tensão de porta V_G utilizada para a determinação de V_T do transistor PMOS CI MC14007UG. Nesta medida, a tensão de substrato é de 3 V e $V_{SD} = \phi_t/2 = 13$ mV.

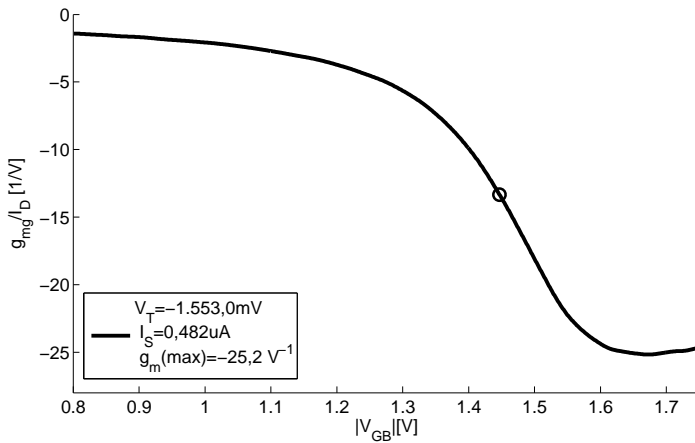


Figura D.2: Característica g_m/I_D em função da tensão de porta V_G utilizada para a determinação de V_T do transistor PMOS do CD4007UBM. Nesta medida, a tensão de substrato é de 3 V e $V_{SD} = \phi_t/2 = 13$ mV.

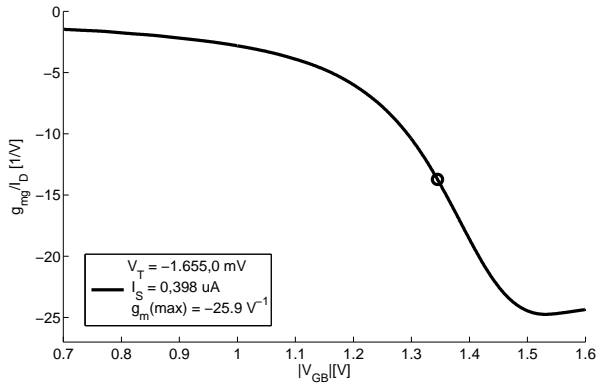


Figura D.3: Característica g_m/I_D em função da tensão de porta V_G utilizada para a determinação de V_T do transistor PMOS do CD4007UBE. Nesta medida, a tensão de substrato é de 3 V e $V_{SD} = \phi_t/2 = 13$ mV.

Tabela D.2: Tensão de limiar V_T e corrente específica I_S extraída para um transistor PMOS dos CIs MC14007UG, CD4007UBM e CD4007UBE.

	V_T	I_S
PMOS - MC14007UG	-1,110 V	-841 nA
PMOS - CD4007UBM	-1,553 V	-482 nA
PMOS - CD4007UBE	-1,655 V	-398 nA

Da Tabela D.2 podemos observar que a diferença entre os valores de V_T do transistor da ON (MC14007UG) e dos transistores da Texas Instruments (família CD4007) é maior do que 400 mV. Além disso, o valor de I_S do transistor da ON é aproximadamente duas vezes o valor extraído para os transistores da Texas Instruments. Devido a esta diferença no comportamento elétrico entre os transistores da ON e da Texas Instruments foi realizada uma caracterização elétrica mais detalhada destes dispositivos.

D.2 Extração do fator de rampa n

O fator de rampa n foi extraído utilizando o circuito apresentado na Figura D.4 [59].

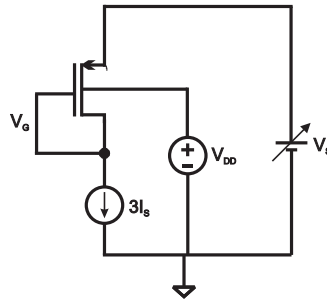


Figura D.4: Esquemático utilizado para a extração do fator de rampa.

Conectando o transistor PMOS como apresentado na Figura D.4 e polarizando-o com uma corrente igual a $3I_S$ asseguramos o nível de inversão $i_f = 3$ e consequentemente $V_P = V_S$ (C.4). Sendo assim, variando a tensão no terminal de fonte V_S e medindo a tensão de porta V_G , o fator de rampa pode ser obtido através de:

$$n = \frac{dV_{BG}}{dV_P}. \quad (D.1)$$

O fator de rampa para os transistores testados é apresentado na Figura D.5.

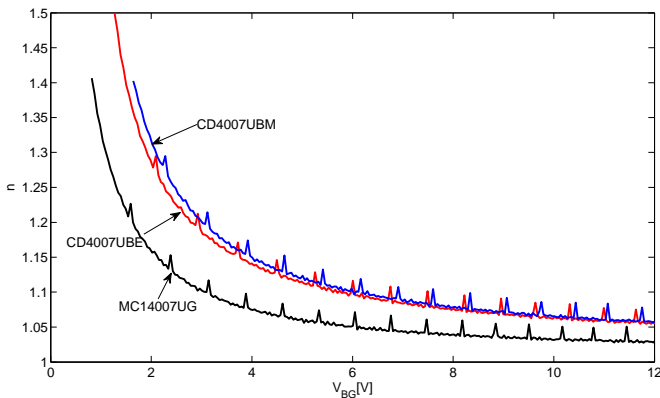


Figura D.5: Fator de rampa n extraído para transistores PMOS dos circuitos integrados MC14007UG, CD4007UBM, CD4007UBE .

A Figura D.5 mostra que os valores de n dos transistores da Texas Instruments (TI) são bem próximos. Por outro lado, temos uma pequena diferença entre os valores de n se compararmos os transistores da TI e da ON. Por exemplo, para $V_{BG} = 2$ V os valores de n são 1,16; 1,28; 1,31 para os CIs MC14007UG, CD4007UBE e CD4007UBM, respectivamente.

Em uma primeira aproximação podemos considerar que o valor de n é proporcional ao produto $\sqrt{N_A * t_{ox}^2}$ [59]. Sendo assim, temos que o produto $\sqrt{N_A * t_{ox}^2}$ difere entre os transistores da ON e da TI.

D.3 Tensão de Early V_A

A tensão de Early (V_A) é um parâmetro relacionado com o comprimento do canal (L) e a dopagem do substrato (N_A) e pode ser calculada a partir de [59]:

$$V_A = \frac{I_D}{g_{ds}} = I_D \frac{dV_{DS}}{dI_D}. \quad (D.2)$$

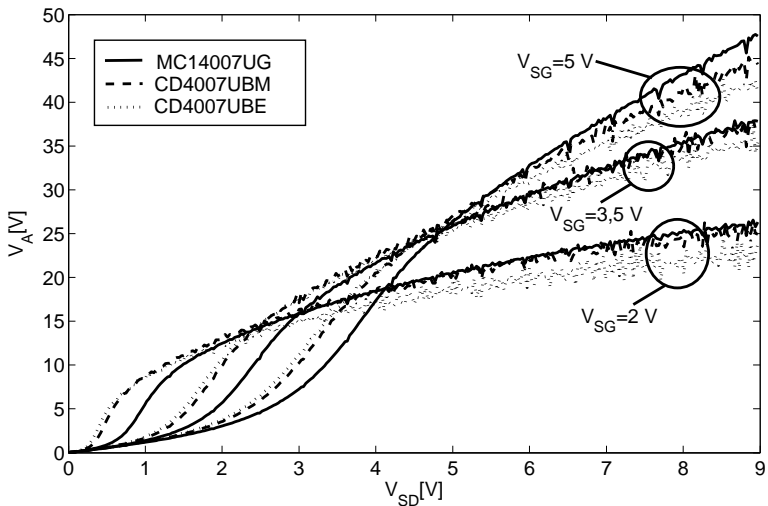


Figura D.6: Tensão de Early V_A em função de V_{SD} para transistores PMOS dos circuitos integrados CD4007UBE (linha pontilhada), CD4007UBM (linha tracejada) e MC14007UG (linha cheia).

Da Figura D.6 temos que os transistores testados possuem valores de V_A bem próximos. Sendo assim, em análises posteriores será considerado que os transistores PMOS destes CIs possuem valores de L e de N_A iguais.

D.4 Efeito de corpo

Na extração do parâmetro (γ) relacionado com o efeito de corpo a tensão de limiar foi extraída, utilizando o método g_m/I_D , para vários valores de V_{BS} . Devido à similaridade entre os dois CIs da Texas Instruments, nesta extração foi utilizado apenas o CD4007UBM. Este CI foi comparado com o MC14007UG da ON.

Os valores da tensão de limiar dos transistores PMOS dos CIs MC14007UG e CD4007UBM para vários valores de V_{BS} são apresentados na Tabela D.3.

Tabela D.3: Tensão de limiar para alguns valores de V_{BS} dos transistores PMOS dos CIs MC14007UG e CD4007UBM. O método de extração utilizado foi o g_m/I_D .

Circuito	Inte- grado	$V_{BS} = 0$ V	$V_{BS} = 3$ V	$V_{BS} = 6$ V	$V_{BS} = 8$ V	$V_{BS} = 9$ V
$ V_T $ - PMOS - MC14007UG		1,108 V	1,327 V	1,456 V	1,501 V	-
$ V_T $ - PMOS - CD4007UBM		1,551 V	1,799 V	2,003 V	-	2,139 V

A variação da tensão de limiar está relacionada com a variação da tensão de substrato através do efeito de corpo (γ). Para o transistor PMOS a variação de V_T devido ao efeito de corpo é dada por D.3:

$$V_T - V_{TO} = -\gamma(\sqrt{2\phi_F + V_{BS}} - \sqrt{2\phi_F}) \quad (D.3)$$

onde V_{TO} é a tensão de limiar para $V_{BS} = 0$ V e ϕ_F é o potencial de Fermi dado por:

$$\phi_F = \phi_t \ln(N_A/n_i) \quad (D.4)$$

onde n_i é a concentração de portadores em um semiconductor intrínseco. De (D.3) temos que o parâmetro γ pode ser extraído a partir da variação da tensão de limiar em função do termo $(\sqrt{2\phi_F + V_{BS}} - \sqrt{2\phi_F})$.

A variação de V_T em função do termo $(\sqrt{2\phi_F + V_{BS}} - \sqrt{2\phi_F})$, denomi-

nado por A, para transistores PMOS dos CIs MC14007UG e CD4007UBM é apresentada nas Figuras D.7 e D.8.

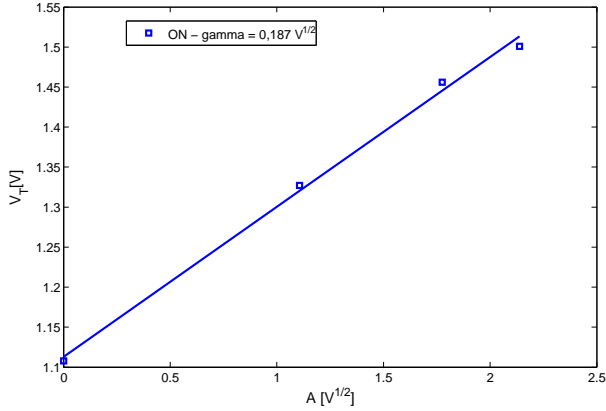


Figura D.7: V_T em função do parâmetro A ($=\sqrt{2\phi_F - V_{BS}} - \sqrt{2\phi_F}$) para um transistor PMOS do circuito integrado MC14007UG.

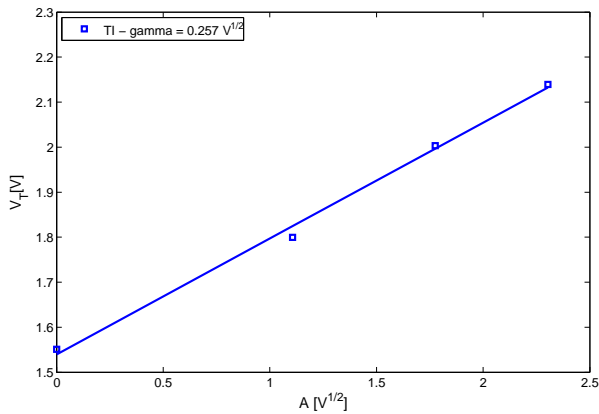


Figura D.8: V_T em função do parâmetro A ($=\sqrt{2\phi_F - V_{BS}} - \sqrt{2\phi_F}$) para um transistor PMOS do circuito integrado CD4007UBM.

Nas Figuras D.7 e D.8, foi utilizado $\phi_F = 0,32$ V, o que corresponde a uma concentração de dopantes $N_A = 3 \times 10^{15} \text{ cm}^{-3}$. Esta concentração de dopantes é indicada em [46] como sendo a dopagem utilizada em transistores PMOS do CI CD4007.

O parâmetro γ é dado por [59]:

$$\gamma = \frac{\sqrt{2q\epsilon_{Si}N_A}}{C'_{ox}} = \frac{t_{ox}\sqrt{2q\epsilon_{Si}N_A}}{\epsilon_{ox}} \quad (D.5)$$

e portanto é proporcional a espessura do óxido de porta (t_{ox}). Considerando que a dopagem dos CIs estudados é a mesma (utilizando como base a extração da tensão de Early), temos que a relação entre γ dos dois circuitos integrados é dada por:

$$\frac{\gamma(TI)}{\gamma(ON)} = \frac{t_{ox(TI)}}{t_{ox(ON)}} = \frac{0,257}{0,187} = 1,37. \quad (D.6)$$

A extração do fator de corpo sugere que o CI da Texas Instruments (CD4007UBM) possui um óxido mais espesso que o CI da ON e consequentemente tende a ser mais sensível à radiação ionizante. De fato, esta conclusão foi comprovada experimentalmente (Tabela 8.1).

A diferença entre as sensibilidades dos transistores da Texas (próximas de 7 mV/Gy) e da ON (4 mV/Gy) pode ser explicada pela diferença entre as espessuras do óxido de porta destes circuitos integrados. Considerando que a sensibilidade é proporcional à espessura do óxido de porta ao quadrado temos:

$$\frac{S(ON)}{S(TI)} \propto \frac{t_{ox(ON)}^2}{t_{ox(TI)}^2} = \frac{4}{7} \quad (D.7)$$

$$t_{ox(TI)} = 1,33 * t_{ox(ON)}. \quad (D.8)$$

O que é um resultado próximo do esperado utilizando o calculado através da caracterização elétrica.

D.5 Microfotografias - CD4007UBM e MC14007UG

Microfotografias dos *dies* presentes no interior do encapsulamento dos circuitos integrados CD4007UBM¹ e MC14007UG são apresentadas nas Figuras D.9 e D.10, respectivamente.

¹Os circuitos integrados CD4007UBE e CD4007UBM utilizam *dies* do CD4007UB.

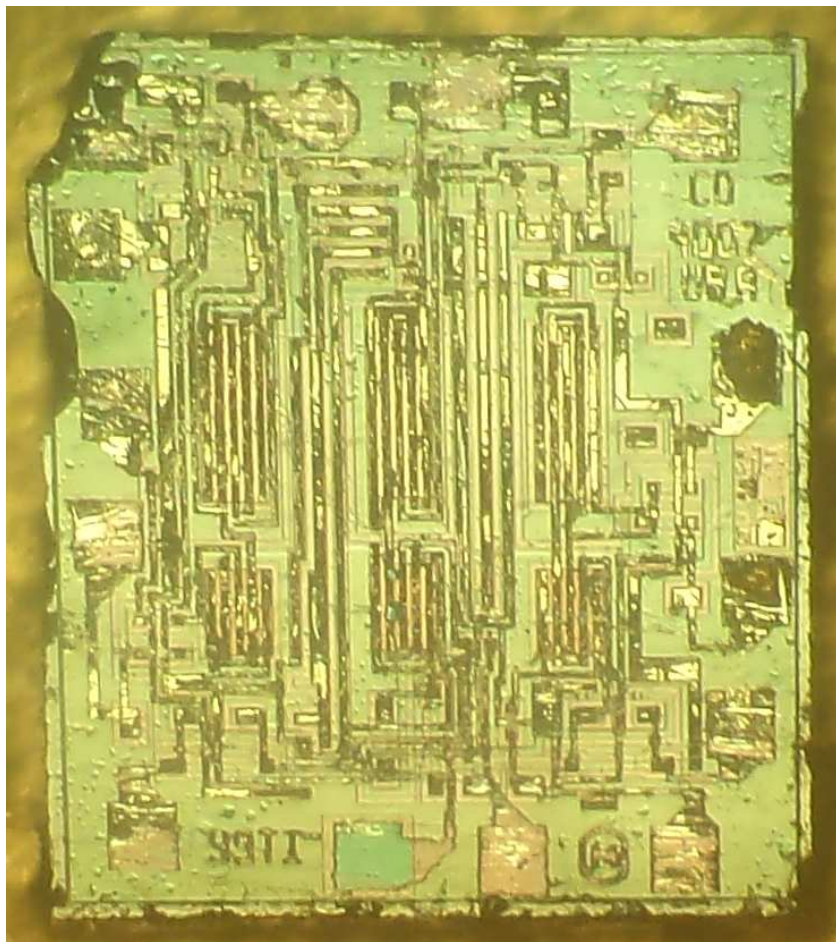


Figura D.9: Microfotografia do *die* presente no interior do encapsulamento do circuito integrado CD4007UBM.

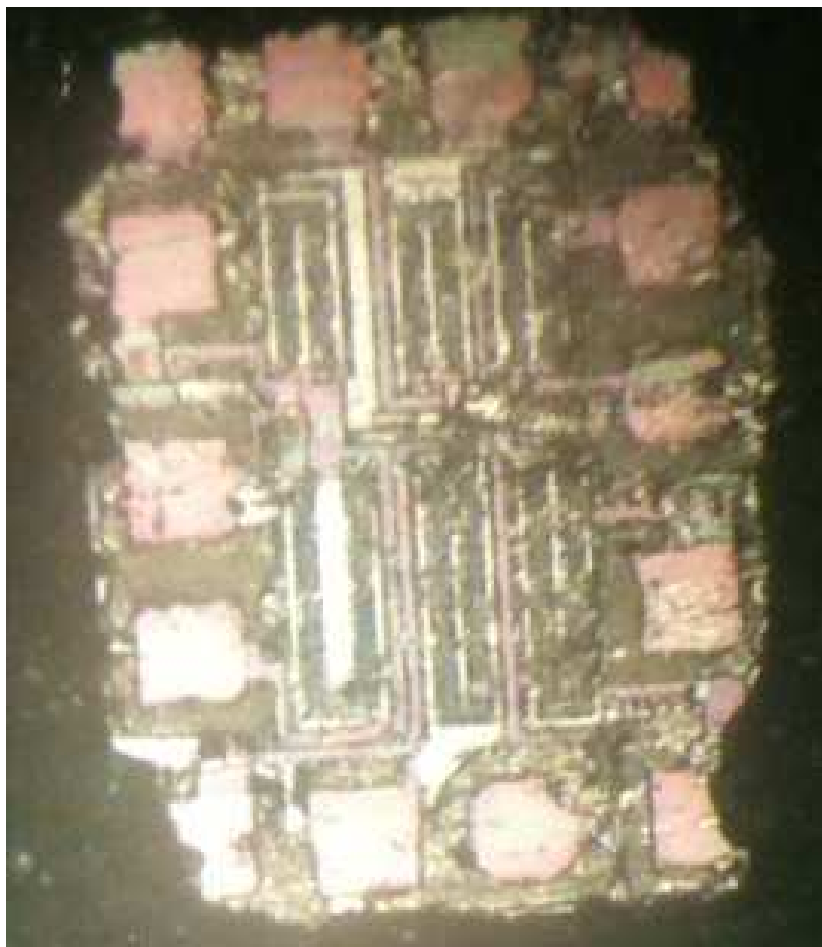


Figura D.10: Microfotografia do *die* presente no interior do encapsulamento do circuito integrado MC14007UG.

REFERÊNCIAS BIBLIOGRÁFICAS

- [1] P. Boyle and B. Levin, “World cancer report 2008”, Organização Mundial da Saúde , Lyon 2008.
- [2] E. J. Hall and A. J. Giaccia, *Radiobiology for the radiologist*, Lippincott Williams Wilkins, 6 ed., 2006
- [3] R. S. de Souza, “Desenvolvimento de um sistema para controle de qualidade em radioterapia de intensidade modulada (IMRT),” Tese de Doutorado, Universidade Federal do Rio de Janeiro, 2012.
- [4] J. A. Purdy, E. Klein, S. Vijayakumar, C. A. Perez, and S. H. Levitt “Quality assurance in radiation oncology,” em *Technical basis of radiation therapy: practical clinical applications*, C.A. Perez, S.H. Levitt, J.A. Purdy e S. Vijayakumar (Editores), 4 ed., Springer-Verlag, Berlin, 2006, pp.395-422.
- [5] A. V. Marin, “Caracterização de um sistema dosimétrico baseado na luminescência opticamente estimulada para uso em dosimetria *in vivo* em radioterapia,” Tese de Doutorado, Universidade Federal do Rio de Janeiro, 2010.
- [6] A. J. Pereira, M. Daniliauskas, R. M. G. Lopes, G. P. Haddad, J. C. da Cruz e H. L. Martins, “Manual para técnicos em radioterapia (Programa de Qualidade em Radioterapia),” Ministério da Saúde, Instituto Nacional de Câncer, 2000.
- [7] C. C. B. Viegas, “Dosimetria *in vivo* com o uso de detectores semicondutores e termoluminescentes aplicada ao tratamento de câncer de cabeça e pescoço,” Dissertação de Mestrado, Universidade Federal do Rio de Janeiro, 2003.
- [8] A. Jaksic, K. Rodgers, C. Gallagher, and P. J. Hughes, “Use of RAD-FETs for quality assurance of radiation cancer treatments, ” *25th International Conference on Microelectronics*, pp. 540 - 542, 2006.
- [9] Instituto Nacional de Câncer, *ABC do câncer: abordagens básicas para o controle do câncer*, INCA, 2.ed., Rio de Janeiro, 2012.
- [10] “Quality assurance in radiotherapy,” *Proceedings of the Working Meeting on National Programmes: design, harmonisation and structures*, International Atomic Energy (IAEA) and International Society for Radiation Oncology, 1995.

- [11] M. A. Leal, C. Viegas, A. Viamonte, A. Campos, D. Braz, and P. Clivand, "Thermoluminescent chip detector for *in vivo* dosimetry in pelvis and head & neck cancer treatment," *Applied Radiation and Isotopes*, pp.795-798, vol.68, 2010.
- [12] J.Izewska, D. Georg, P. Bera, D. Thwaites, M. Arib, M.Saravi, K. Sergieva, K. Li, F. G. Yip, A. K. Mahant, and W. Bulski, "A methodology for TLD postal dosimetry audit of high-energy radiotherapy photon beams in non-reference conditions," *Radiation and Oncology*, pp.67-74, vol.84, 2007.
- [13] A. V. Marin, "Desenvolvimento de um sistema dosimétrico postal para uso em programas de qualidade em radioterapia com feixes de fótons em condições de não referência," Dissertação de Mestrado, Instituto de Radioproteção e Dosimetria, 2003.
- [14] J. Izewska and G. Rajan, "Radiation Dosimeters," em *Radiation Oncology Physics: A Handbook for Teachers and Students*, Agência Internacional de Energia Atômica, pp.71-99, Vienna, 2005 (disponível em www-naweb.iaea.org/).
- [15] "Diodo *in vivo* dosimetry for patients receiving external beam radiation therapy," AAPM (American Association of Physicists in Medicine) Report, no. 87, *Medical Physics Publishing*, Fev. 2005.
- [16] J. R. Schwank, M. R. Shaneyfelt, D. M. Fleetwood, J. A. Felix, P. E. Dodd, P. Paillet, and V. Ferlet-Cavrois, "Radiation effects in MOS oxides," *IEEE Transactions on Nuclear Science*, vol. 55 , no. 4, pp.1833-1853, 2008.
- [17] T. R. Oldham, *Ionizing radiation effects in MOS oxides*, World Scientific, ed.1, Cingapura, 1999.
- [18] O. F. Siebel, M. C. Schneider, and C. Galup-Montoro, "Low power and low voltage VT extractor circuit and MOSFET radiation dosimeter," *IEEE NEWCAS 2012*, pp.301-304, 2012.
- [19] M. A. Carvajal, F. Simancas, D. Guirado, M. Vilches, A. M. Lallena, and A. J. Palma, "A compact and low cost dosimetry system based on MOSFET for *in vivo* radiotehrapy," *Sensors and Actuators*, pp.146-152, vol.182, 2012.
- [20] M. A. Carvajal, A. MArtínez-Olmos, D. P. Morales, J. A. López-Villanueva, A. M. Lallena, and A. J. Palma, "Thermal drift reduction with

multiple bias current for MOSFET dosimeters,” *Physics in Medicine and Biology*, pp.3535-3550, vol.56, 2011.

[21] A. Rosenfeld, M. L. Lerch, T. Kron, E. Brauer-Krische, and A. Bravin, “Feasibility study of online high-spatial-resolution MOSFET dosimetry in static and pulsed x-ray radiation fields,” *IEEE Transactions on Nuclear Science*, pp.2061-2068, vol.48, no.6, 2001.

[22] Z. Y. Qi, X. W. Deng, S. M. Huang, A. Shiu, M. Lerch, P. Metcalfe, A. Rosenfeld, and T.Kron, “Real-time *in vivo* dosimetry with MOSFET detectors in serial tomotherapy for head and neck cancer patients,” *International Journal of Radiation Oncology Biology Physics*, pp.1581-1588, vol.50, no.5, 2011.

[23] G. P. Beyer, G. G. Mann, J. A. Pursley, E. T. Espenhahn, C. Fraisse, D. J. Godfrey, M. Oldham, T. B. Carrea, N. Bolick, and C. W. Scarantino, “An Implantable MOSFET dosimeter for the measurement of radiation dose in tissue during cancer therapy,” *IEEE Sensors Journal*, vol.8, no.1, pp.38-51 Jan. 2008.

[24] R. Ramani, S. Russell, and P. O’Brien, “Clinical dosimetry using MOSFET,” *International Journal of Radiation Oncology Biology Physics*, pp.959-964, vol.37, no.4, 1997.

[25] M. Soubra, J. Cygler, and G. Mackay, “Evaluation of a dual bias dual metal oxide-silicon semiconductor field effect transistor detector as radiation dosimeter,” *Medical Physics*, vol.21, no.4, pp.567-572, 1994.

[26] Best Medical. Disponível em www.teambest.com (acesso em 25/01/2013).

[27] P. H. Halvorsen, “Dosimetric evaluation of a new design MOSFET *in vivo* dosimeter,” *Medical Physics*, vol.32, no.1, pp. 110-117, 2005.

[28] G. Anelli, Conception et caractérisation de circuits intégrés résistants aux radiations pour les détecteurs de particules du LHC en technologies CMOS submicroniques profondes, Tese de Doutorado, Institut National Polytechnique de Grenoble (INPG), 2000.

[29] S. M. Sze and K. K. Ng, *Physics of semiconductor devices*, Wiley-Interscience, 3ed, 2007.

- [30] D. K. Schroder, "Negative bias temperature instability: What do we understand?," *Microelectronics Reliability*, vol.47, no.6, pp 841-852, Jun.2007.
- [31] D. K. Schroder, *Semiconductor Material and Device Characterization*, Wiley-IEEE Press, 3 ed, 2006.
- [32] C. Galup Montoro and M.C. Schneider, *MOSFET modeling for circuit analysis and design*," International Series on Advances in Solid State Electronics and Technologies. World Scientific, 2007.
- [33] R. D. Schrimpf, "Radiation Effects in Microelectronics," in *Radiation effects on embedded systems*, R. Velazco, P. Fouillat, and R. Reis (Editors), Springer, 2007, pp.11-29.
- [34] Radiation risk calculator, disponível em <http://www.xrayrisk.com/> (acesso em 15/01/2011).
- [35] *Diretrizes Básicas de Proteção Radiológica (CNEN-NN 3.01/2011)*, Comissão Nacional de Energia Nuclear, 2011.
- [36] J. F. Fowler, "Practical time-dose evaluations, or how to stop worrying and learn to love linear quadratics," em *Technical basis of radiation therapy: practical clinical applications*, C.A. Perez, S.H. Levitt, J.A. Purdy, and S. Vijayakumar (Editores), 4 ed., Springer-Verlag, Berlin 2006, pp.3-31.
- [37] J. C. Boudenot, "Radiation space environment," in *Radiation effects on embedded systems*, R. Velazco, P. Fouillat, and R. Reis (Editors), Springer, Netherlands, 2007, pp.1-9.
- [38] *Dosimetry for Food Irradiation*, Relatório Técnico, Agência Internacional de Energia Atômica, no. 409, Viena, 2002.
- [39] F. Ravotti, M. Glaser and M. Moll, "Sensors catalogue: data compilation of solid-state sensors for radiation monitoring," CERN, 2005. Disponível em https://irradiation.web.cern.ch/irradiation/radmon/solid_state_group/solid_state.htm.
- [40] The MOSIS Service, disponível em www.mosis.com (acesso em 15/01/2011).
- [41] C. Hu, "Future CMOS scaling and reliability," *Proceedings of the IEEE*, vol.81, no.5, pp.682-689, 1993.

- [42] N. S. Saks, M. G. Ancona, and J. A. Modolo, "Radiation effects in MOS capacitors with very thin oxides at 80 K", *IEEE Transactions on Nuclear Science*, vol. 31, no. 6, pp. 1249-1255, Dezembro 1984.
- [43] Yanjie Wang, Yanbin Wang, G. Tarr, and K. Iniewski, "A temperature, supply voltage compensated floating-gate MOS dosimeter using VTH extractor," *International Workshop on System-on-Chip for Real-Time Applications*, pp. 176-179, 2005.
- [44] N. G. Tarr, G. F. Mackay, K. Shortt and I. Thomson, "A floating gate MOSFET dosimeter requiring no external bias supply," *European Conference on Radiation and Its Effects on Components and Systems*, pp.277-281, 1997.
- [45] D. P. Foty and S. L. Titcomb, "Thermal effects in n-channel enhancement MOSFET's operated at cryogenic temperatures," *IEEE Transactions on Electron Devices*, vol. 34, no.1, pp. 107-113, 1987.
- [46] D. P. Foty, "Thermal effects in p-channel MOSFET's at low temperatures," *IEEE Transactions on Electron Devices*, vol. 36, no.8, pp. 1542-1544, Ago. 1989.
- [47] D. J. Gladstone, X.Q. Lu, J.L. Humm, H.F. Bowman, and L.M. Chin, "A miniature MOSFET radiation dosimeter probe," *Medical Physics*, vol.21, no.11, pp.1721-1728, 1994.
- [48] P. Popplewell, V. Karam, A. Shamim, J. Rogers, L. Roy, and C. Plett, "A 5.2-GHz BFSK transceiver using injection-locking and an on-chip antenna," *IEEE Journal of Solid-State Circuits*, vol. 43 , no. 4, pp.981-990, 2008.
- [49] *Data sheet* CD4007UB Types - CMOS Dual Complementary Pair Plus Inverter, Texas Instruments.
- [50] Z. Wang, "Automatic V_T extractors based on an $n \times n^2$ MOS transistor array and their application," *IEEE Journal of Solid-State Circuits*, vol.27, no.9, pp.1277-1285, Sep. 2002.
- [51] T. T. Liu, W. Y. Chung, F. R. G. Cruz, Y. L. Tsai, D. G. Pijanowska, W. Torbicz, P. B. Grabiec, and B. Jaroszewicz, "VTH-extractors based readout circuit of ISFET with temperature compensation", *IEEE Conference on Electron Devices and Solid-State Circuits*, pp. 901-904, 2007.

- [52] M. B. Machado, O. F. Siebel, M. C. Schneider, and C. Galup-Montoro, "MOSFET threshold voltage: definition, extraction, and applications," *Proceedings of Nanotech*, vol.2, pp.710-713, June 2011.
- [53] O. F. Siebel, M. C. Schneider, and C. Galup-Montoro, "MOSFET threshold voltage: definition, extraction, and some applications," *Microelectronics Journal*, vol.43, no.5, pp.329-336, 2012.
- [54] M. G. Johnson, "An input-free VT extractor circuit using a two-transistor differential amplifier," *IEEE Journal of Solid-State Circuits*, vol.28, no.6, pp.704-705, Jun. 1993.
- [55] I. M. Filanovsky, "Input-free VTP and -VTN extractor circuits realized on the same chip," *Analog Integrated Circuits and Signal Processing*, vol. 19, pp. 151-157, 1999.
- [56] U. Cilingiroglu and S.K. Hoon, "An accurate self-bias threshold voltage extractor using differential difference feedback amplifier," *IEEE International Symposium on Circuits and Systems (ISCAS 2000)*, vol.5, pp 209-212, 2000.
- [57] G. Fikos and S. Siskos, "Low-voltage low-power accurate CMOS VT extractor," *IEEE Transactions on Circuits and Systems-II*, vol. 48, no. 6, pp.626-628, 2001.
- [58] Y. Wang and G. Tarr, "Input-free cascode V_{thn} and V_{thp} extractor circuits," *11th IEEE International Conference on Electronics, Circuits and Systems (ICECS 2004)*, pp. 282-285, Dec. 2004.
- [59] M. C. Schneider and C. Galup Montoro, *CMOS analog design using all-region MOSFET modeling*, 1 ed., Cambridge University Press, 2010.
- [60] S. H. Carbonetto, M. A. G. Inza, J. L. Lipovetzky, E. G. Redin, L. S. Salomone, and A. Faigón, "Zero temperature coefficient bias in MOS devices. Dependence on interface traps density, application to MOS dosimetry," *IEEE Transactions on Nuclear Science*, vol.58, no.6, Dez. 2011.
- [61] *Data sheet* CD4007UBMS CMOS Dual Complementary Pair Plus Inverter, Intersil.
- [62] C. Kitchin and L.Counts, "A designer's guide to instrumentation amplifiers," Analog Devices, 3 ed, 2006. Disponível em www.analog.com (acesso em 29/10/2012).

- [63] Manual OPA2277 - Low offset Operational Amplifier, Texas Instruments.
- [64] C. W. Scarantino, D. M. Ruslander, C. J. Rini, G. G. Mann, H. T. Nagle, and R. D. Black, "An implantable radiation dosimeter for use in external beam radiation therapy," *Medical Physics*, vol.31, no.9, pp. 2658-2671, 2004.
- [65] N. D. Vasovic and G. S. Ristic, "A new microcontroller-based RAD-FET dosimeter reader," *Radiation Measurements*, vol.47, pp.272-276, 2012.
- [66] "Applications of ionizing radiation," Relatório, Centro de Tecnologia das Radiações (IPEN-CNEN), 2007. Disponível em <http://www.ipen.br> (acesso em 06/02/2012).
- [67] P. Patel, "Three Mile Islands, Chernobyl, and Fukushima: a comparison of three nuclear reactor calamities reveals some key differences," *IEEE Spectrum*, Nov. 2011.
- [68] Y. Nouailhetas, C.E.B. de Almeida e S. Pestana, "Radiações ionizantes e a vida," Apostila, Comissão Nacional de Energia Nuclear (CNEN).
- [69] Report to the General Assembly, with scientific annexes vol.I, United Nations Scientific Committee on the Effects of Atomic Radiation (UNSCEAR), 2008.