



Science Arts & Métiers (SAM)

is an open access repository that collects the work of Arts et Métiers ParisTech researchers and makes it freely available over the web where possible.

This is an author-deposited version published in: <https://sam.ensam.eu>
Handle ID: <http://hdl.handle.net/10985/10120>

To cite this version :

Raphaël PESCI, Olivier BOMONT, Marc WARY, Jeremy BIANCHIN, Lionel SIMON, Daniel BOEHM, Jean-Michel HECKER, Xavier PEIFFERT - Micromachine d'essais mécaniques de type traction et compression ayant une accessibilité optimisée. 2015-06. Brevet n° 2977670

Any correspondence concerning this service should be sent to the repository

Administrator : archiveouverte@ensam.eu



①⑨ RÉPUBLIQUE FRANÇAISE
—
**INSTITUT NATIONAL
DE LA PROPRIÉTÉ INDUSTRIELLE**
—
PARIS
—

①① N° de publication : **2 977 670**

(à n'utiliser que pour les
commandes de reproduction)

②① N° d'enregistrement national : **11 56133**

⑤① Int Cl⁸ : **G 01 N 3/02 (2013.01)**

①②

BREVET D'INVENTION

B1

⑤④ MICROMACHINE D'ESSAIS MECANQUES DE TYPE TRACTION ET COMPRESSION AYANT
UNE ACCESSIBILITE OPTIMISEE.

②② Date de dépôt : 06.07.11.

③③ Priorité :

④③ Date de mise à la disposition du public
de la demande : 11.01.13 Bulletin 13/02.

④⑤ Date de la mise à disposition du public du
brevet d'invention : 18.04.14 Bulletin 14/16.

⑤⑥ Liste des documents cités dans le rapport de
recherche :

Se reporter à la fin du présent fascicule

⑥⑥ Références à d'autres documents nationaux
apparentés :

⑦① Demandeur(s) : *ARTS Association loi de 1901 — FR.*

⑦② Inventeur(s) : PESCI RAPHAEL, BOMONT
OLIVIER, WARY MARC, BIANCHIN JEREMY,
SIMON LIONEL, BOEHM DANIEL, HECKER JEAN-
MICHEL et PEIFFERT XAVIER.

⑦③ Titulaire(s) : ARTS Association loi de 1901.

⑦④ Mandataire(s) : CABINET BOETTCHER Société
anonyme.

FR 2 977 670 - B1



L'invention concerne une micromachine pour réaliser des essais mécaniques notamment de traction et/ou de compression sur une éprouvette mécanique, en installant cette micromachine dans l'enceinte d'un microscope électronique à balayage (MEB) ou avec un appareil de diffraction, de manière à analyser directement la surface de l'éprouvette pendant qu'elle subit la sollicitation mécanique.

ARRIERE PLAN DE L'INVENTION

D'une manière générale, une telle micromachine de traction doit impérativement avoir un encombrement suffisamment faible pour permettre son installation dans ce type d'appareil. En pratique, des dimensions inférieures à 200 mm x 200 mm x 60 mm sont recherchées pour une telle micromachine.

Lors de la réalisation d'un essai, une éprouvette mécanique est montée dans cette micromachine, et l'ensemble est installé dans l'enceinte d'un microscope électronique à balayage ou sous un appareil de diffraction. Le déroulement de l'essai consiste à piloter la micromachine de traction pour solliciter l'éprouvette en la soumettant à des efforts de traction croissants, ou à un allongement croissant à une vitesse prédéterminée, en même temps que la surface de l'éprouvette est observée et analysée.

Les analyses peuvent être réalisées dans un microscope électronique à balayage (MEB) ou par diffraction de rayon X, de neutrons, ou bien de rayonnement synchrotron. De tels essais peuvent notamment être effectués sous différentes vitesses de déformation (pilotage en force ou en déplacement) : qui plus est, il est possible d'effectuer dans un microscope électronique à balayage des cartographies EBSD (Electron BackScatter Diffraction) ou EDS (Energy Dispersive Spectoroscopy) tout en maintenant le chargement appliqué.

En pratique, chaque extrémité d'éprouvette est bloquée dans un mors de la machine de manière à être rigidement solidarisée à ce mors, de façon ferme. Compte tenu des efforts en jeu, les mors ont des dimensions
5 relativement importantes vis-à-vis de l'éprouvette, alors que la longueur de l'éprouvette est comprise entre 45 et 60 millimètres, de sorte que la distance séparant un mors de l'autre est relativement faible.

En contrepartie, l'observation de la surface de
10 l'éprouvette avec un appareillage à diffraction nécessite d'avoir un accès très dégagé vers la face observée. Concrètement, il est nécessaire de disposer d'un angle d'ouverture le plus grand possible sur la face supérieure de l'éprouvette, alors qu'en pratique, cet angle est
15 significativement limité par la faible longueur utile de l'éprouvette, vis-à-vis du volume important qu'occupent les mors à chaque extrémité de cette éprouvette.

OBJET DE L'INVENTION

Le but de l'invention est de proposer un agencement
20 permettant d'augmenter cet angle d'ouverture de façon significative de manière à simplifier la mise en oeuvre de tels essais.

RESUME DE L'INVENTION

A cet effet, l'invention a pour objet une
25 micromachine de traction destinée à être utilisée dans une enceinte de microscope électronique, comportant deux mors portés par deux supports, chaque mors étant destiné à recevoir une extrémité d'une éprouvette mécanique, et des moyens pour exercer sur les supports des efforts tendant à
30 les écarter l'un de l'autre ou à les rapprocher l'un de l'autre selon une direction longitudinale, chaque mors comprenant une embase et une bride pour fixer une extrémité d'éprouvette au mors en l'enserrant entre la bride et l'embase au moyen d'au moins deux vis traversant chacune la
35 bride et au moins une partie de l'embase, ces deux vis

étant situées de part et d'autre de l'extrémité d'éprouvette, la bride comportant une région centrale venant enserrer l'extrémité d'éprouvette et deux ailes prolongeant chacune cette portion centrale, chaque aile étant traversée par au moins une vis, et dans laquelle chaque aile de la bride est décalée par rapport à la région centrale de la bride en direction de l'embase.

5 L'invention concerne également une micromachine telle que définie ci-dessus, dans laquelle chaque mors comporte en outre une entretoise s'interposant entre l'extrémité d'éprouvette et l'embase, et/ou une entretoise s'interposant entre l'extrémité d'éprouvette et la bride, des pions de blocage traversant chacun la bride ainsi que chaque entretoise, chaque entretoise comportant une surface striée destinée à venir en appui sur l'extrémité d'éprouvette lors du serrage.

10 L'invention concerne également une micromachine telle que définie ci-dessus, dans laquelle les moyens pour exercer sur les supports mobiles des efforts tendant à les rapprocher ou à les écarter l'un de l'autre comportent deux systèmes de type vis à bille situés de part et d'autre de la paire de mors.

15 L'invention concerne également une micromachine telle que définie ci-dessus, comprenant deux rails de guidage fixes orientés selon la direction longitudinale, et dans laquelle les supports mobiles sont liés aux rails de guidage fixes par des liaisons glissières orientées selon la direction longitudinale.

20 L'invention concerne également une micromachine telle que définie ci-dessus, comportant un moteur d'entraînement des deux systèmes de type vis à bille, et des moyens de transmission par chaîne reliant ce moteur aux deux systèmes de vis à bille.

25 L'invention concerne également une micromachine telle que définie ci-dessus, dans laquelle chaque mors est

solidarisé au support mobile qui le porte de manière à être orientable autour d'un axe longitudinal.

BREVE DESCRIPTION DES FIGURES

La figure 1 est une vue en éclaté d'un mors selon l'invention représenté seul ;

La figure 2 est une vue de dessous d'un mors selon l'invention dans la micromachine selon l'invention ;

La figure 3 est une vue d'ensemble, en perspective, de la micromachine selon l'invention ;

La figure 4 est une vue latérale de la micromachine selon l'invention ;

La figure 5 est une vue de dessus de la micromachine selon l'invention.

DESCRIPTION DETAILLEE DE L'INVENTION

L'idée à la base de l'invention est de prévoir des mors spécifiques agencés de telle manière que la face supérieure de l'éprouvette soit la plus proche possible d'un plan tangent à la partie supérieure de ces mors, ces mors étant eux mêmes positionnés dans une région supérieure de la machine de traction, de manière à offrir un angle d'ouverture important vers la face supérieure de l'éprouvette portée par ces mors.

Comme visible dans la figure 1, le mors 1 selon l'invention comporte une embase 2 sur laquelle vient s'emboîter une bride 3, de manière à enserrer une extrémité ou tête d'une éprouvette 4 s'étendant selon une direction de traction représentée par un axe longitudinal AL.

La bride 3, qui s'étend transversalement par rapport à l'axe longitudinal AL a une forme généralement rectangulaire, la direction transversale étant représentée par un axe repéré par AT dans la figure 1. Cette bride 3 comporte une région centrale 5 sous forme d'une paroi plane, prolongée par deux ailes 6 et 7 s'étendant transversalement dans deux directions opposées par rapport à la région centrale 5.

Comme visible dans la figure 1, les deux ailes 6 et 7 qui présentent chacune une face inférieure plane, sont déportées par rapport à la région centrale 5, en direction de l'embase 2 à laquelle se fixe la bride 3. Les faces inférieures des ailes 6 et 7 sont ainsi au même niveau l'une que l'autre selon une direction verticale correspondant à un axe vertical repéré par AV qui est normal aux axes AL et AT, mais elles sont situées plus bas que la face inférieure de la région centrale 5 de la bride 3.

La portion supérieure de l'embase 2 a une forme qui est complémentaire de celle de la bride 3 qu'elle reçoit. Cette portion supérieure comporte ainsi une région centrale 8 en relief présentant une face supérieure située au droit de la région centrale 5 de la bride 3.

Cette région centrale 8 est prolongée par deux portions latérales présentant chacune une face d'appui 9, 11 surbaissée par rapport à la région centrale 8, ces faces d'appui 9 et 11 étant ainsi situées au droit des ailes 6 et 7, respectivement.

Ainsi, comme visible dans la figure 1 où la bride 3 est située au dessus de l'embase 2, la portion supérieure de l'embase 2 a une forme qui est complémentaire de celle de la bride 3 qui a elle-même une forme générale de cavalier, s'emboîtant ainsi dans la portion supérieure de l'embase 2.

La bride 3 est serrée sur l'embase 2 au moyen de quatre vis, repérées par 12 à 15. Les vis 12 et 13 traversent chacune verticalement l'aile 6, au niveau de perçages correspondants, ainsi qu'une cale 17, pour se visser dans l'embase à travers sa face d'appui 9. Les vis 14 et 15 traversent verticalement l'aile 7, au niveau de perçages correspondants, ainsi qu'une cale 18, pour se visser dans l'embase 2 à travers sa paroi d'appui 7.

Complémentairement, le mors est équipé de deux entretoises 19, 20 qui sont situées entre la région centrale 5 de la bride 3 et la région centrale 8 de la portion supérieure de l'embase 2. Chaque entretoise comporte une face pourvue de griffes tournées vers la tête 21 de l'éprouvette 4 devant être reçue dans le mors, ces griffes s'étendant transversalement de manière à éviter tout glissement longitudinal de l'entretoise par rapport au mors durant l'essai.

Ces entretoises sont maintenues en position dans le mors au moyen de deux pions 22 et 23 orientés verticalement. Chaque pion ou tige traverse la bride 3 ainsi que les deux entretoises 19 et 20 et la face supérieure de la région centrale 8 de l'embase, au niveau de perçages correspondants réalisés dans ces différents composants.

Lorsque la tête 21 de l'éprouvette 4 est en place dans le mors 1, elle est ainsi enserrée entre les deux faces griffées des entretoises 19 et 20 qui sont elles-mêmes comprimées entre l'embase 2 et la bride 3, et les deux pions 22 et 23 traversent verticalement cet empilement en étant situés de part et d'autre de la tête d'éprouvette 21 le long de l'axe transversal AT.

Comme visible dans la figure 1, l'éprouvette mécanique 4 se présente sous forme d'une plaque plane d'épaisseur constante qui est découpée selon un contour correspondant à celui de la lettre majuscule I, c'est-à-dire comprenant un corps rectangulaire prolongé par deux extrémités ou têtes plus larges que ce corps.

Le montage d'une éprouvette dans le mors 1 consiste dans un premier temps à retirer de ce mors 1 la bride 3 ainsi que les vis 12 à 15, les pions 22, 23, et l'entretoise supérieure 20. L'éprouvette est alors placée de telle manière que la face inférieure de sa tête 21 soit en appui sur l'entretoise inférieure 19 qui repose alors

sur la région centrale 8 de la portion supérieure de l'embase 2.

L'entretoise supérieure 20 est alors positionnée sur la face supérieure de la tête 21, après quoi la bride 3 est mise en place sur l'ensemble, avant d'engager les deux pions 22 et 23 verticalement dans les perçages correspondants pour qu'ils traversent la bride ainsi que les entretoises et la face supérieure de la portion 8. Les vis 12 à 15 peuvent alors être engagées dans les perçages correspondants, puis serrées de manière à solidariser complètement l'éprouvette avec le mors.

Comme visible en figure 2, le mors 1 est solidarisé à un support mobile 24 de la machine de traction par l'intermédiaire d'une liaison indexable selon différentes positions angulaires autour de la direction longitudinale. A cet effet, l'embase du mors 1 comporte une portion cylindrique ou palier 25 dépassant de la face arrière de cette embase 2, c'est-à-dire la face opposée à la direction dans laquelle s'étend l'éprouvette 4.

Ce palier 25 s'engage dans un perçage correspondant du support mobile 24, permettant ainsi au mors de tourner autour d'un axe longitudinal. Complémentairement, l'embase 2 comporte dans sa portion inférieure un perçage traversant, orienté parallèlement à l'axe AL, et recevant un pion d'indexation 26 pouvant ainsi s'engager dans l'un de plusieurs trous 27-29 réalisés à la face du support mobile 24 contre laquelle vient en appui le mors 1 lorsqu'il est en place.

Lorsque le palier 25 est en place, il dépasse au delà du support mobile 24, pour recevoir un élément de fixation tel qu'un écrou, et/ou un capteur mesurant les efforts exercés par le mors sur le support 24, c'est-à-dire les efforts de traction subis par l'éprouvette.

Comme on l'aura compris, le montage du mors 1 consiste à engager son palier 25 dans le trou correspondant

du support mobile 24, puis à le placer à l'orientation angulaire souhaitée autour de la direction longitudinale, à engager le pion 26 à travers l'embase 2 et le support mobile, puis à monter l'élément de fixation sur la partie
5 du palier dépassant du support mobile 24.

Dans l'exemple de la figure 2, trois orientations du mors sont possibles, espacées les unes des autres d'environ un quart de tour autour de la direction longitudinale. Avantagement, le nombre de trous du support mobile est plus important que dans l'exemple des
10 figures, de manière à permettre toute inclinaison du mors, et donc de l'éprouvette, entre 30 et 70 degrés par tranches de 10 degrés.

La machine de traction en soi qui est représentée dans son ensemble en figure 3 en y étant repérée par 31
15 comporte un châssis 32 comprenant une embase 33 ayant une forme générale de plaque rectangulaire et portant à sa face supérieure deux supports fixes transversaux 34 et 36 situés respectivement aux extrémités avant et arrière de l'embase
20 33 par rapport à la direction longitudinale AL.

Dans cette machine, l'éprouvette 4 montée est située sensiblement au centre du châssis, en ayant sa première extrémité portée par le mors 1 et sa seconde extrémité portée par un autre mors, repéré par 37, et qui
25 est du même type que le mors 1. Les mors 1 et 37 sont portés respectivement par le support mobile 24 et par le support mobile 38, ces supports étant mobiles en translation selon la direction longitudinale AL.

Chaque support mobile 24, 37 est porté par deux systèmes de vis à bille s'étendant longitudinalement en étant disposés de part et d'autre des mors 1 et 37, ces mors étant situés l'un comme l'autre le long de l'axe
30 longitudinal central AL de la machine de traction.

Le premier système de vis à bille comporte une vis
35 39 s'étendant longitudinalement et ayant ses extrémités

portées par les supports fixes 34 et 36, respectivement. Cette vis comporte successivement le long de la direction longitudinale deux portions filetées en sens inverse et qui s'étendent chacune sur une moitié environ de la longueur de vis.

5

L'une de ces portions est engagée dans une douille à billes 41 qui est rigidement solidaire du premier support mobile 24, et l'autre portion, filetée en sens inverse, est engagée dans une autre douille à billes 42 qui est rigidement solidarisée au second support mobile 38. Ainsi, lorsque la vis 39 tourne dans un sens, elle tend à éloigner les supports mobiles 24 et 38 l'un de l'autre, ce qui correspond à un essai de traction, et lorsqu'elle tourne en sens inverse, elle tend à les rapprocher l'un de l'autre, ce qui correspond à un essai de compression de l'éprouvette.

10

15

Le second système de vis à bille est du même type que le premier, il comporte une seconde vis 43 comportant deux portions filetées en sens inverse engagées respectivement dans une douille à bille 44 solidaire du premier support mobile 24 et dans une autre douille à bille 46 rigidement solidaire du second support mobile 38.

20

Les deux vis 39 et 43 sont entraînées en rotation par un moteur électrique 47, de type pas à pas, qui est porté par le châssis 32 en s'étendant longitudinalement, le long de la vis 39. L'arbre moteur 48 de ce moteur 47 traverse le support fixe transversal 36, et porte à son extrémité un pignon, qui entraîne en rotation conjointement les vis 39 et 43 par l'intermédiaire d'un système de transmission à chaîne et roues dentées.

25

30

Dans ces conditions, lorsque le moteur 47 est actionné pour tourner dans un premier sens de rotation, il exerce, par l'intermédiaire des vis 39 et 43, un couple de rotation tendant à éloigner l'un de l'autre les supports mobiles 24 et 38, pour solliciter l'éprouvette 4 en

35

traction. Lorsque le moteur tourne en sens inverse, il sollicite l'éprouvette 4 en compression.

Comme on le comprend, ces deux systèmes de vis à bille, situés de part et d'autre de l'ensemble formé par l'éprouvette et les deux mors qui la portent contribuent à assurer que l'éprouvette est soumise à une sollicitation de traction pure selon son axe longitudinal, du fait qu'elles assurent que les deux supports mobiles restent parallèles l'un à l'autre tout au long de l'essai.

La micromachine est encore pourvue de moyens de guidage supplémentaires, assurant que les supports mobiles restent orientés perpendiculairement à leur direction de déplacement durant l'essai, ce qui contribue encore à améliorer un fonctionnement en traction pure ou en compression pure.

Comme visible dans la figure 3, ces moyens de guidage supplémentaires comportent un rail 50, porté par le châssis 32 en étant orienté longitudinalement en étant situé transversalement à l'opposée du moteur 47. Ce rail porte deux patins 51 et 52, mobiles longitudinalement le long de ce rail 50, en étant liés à celui-ci chacun par une liaison glissière orientée selon l'axe longitudinal. Le patin 51 est rigidement solidaire du support mobile 24, et le patin 52 est rigidement solidaire du support mobile 38.

La micromachine comporte encore un autre rail portant deux autres patins, non repérés dans les figures, et qui est situé transversalement à l'opposée du rail 50, c'est-à-dire dans la proximité du moteur 47 qu'il longe. De la même manière, les deux autres patins non repérés sont liés à cet autre rail par des liaisons glissières orientées longitudinalement, l'un de ces patins étant rigidement solidaire du support mobile 24, l'autre patin étant rigidement solidaire de l'autre support mobile 38.

Grâce à ces quatre patins et ces deux rails supplémentaires, les supports mobiles 24 et 38 sont

assujettis à un déplacement en translation longitudinale pure, et ils ne risquent pas de s'incliner par rapport à la transversale à cette direction longitudinale.

5 La micromachine comporte en outre un capteur d'efforts 49, par lequel sont transférés les efforts longitudinaux exercés par le mors 1 au support mobile 24, comme expliqué précédemment, ces efforts correspondant ainsi aux efforts de traction auxquels est soumise l'éprouvette 4.

10 La micromachine est encore pourvue d'un capteur de déplacement 56 comprenant un corps 53 dans lequel coulisse une tige 54, ces deux parties étant mobiles longitudinalement l'une par rapport à l'autre.

15 Comme visible notamment dans la figure 5, le corps 53 est solidarisé longitudinalement au premier support mobile 24, et la tige 54 est solidarisée au second support mobile 38. Ce capteur de déplacement 56 est ainsi capable de fournir une information précise représentative du déplacement du premier support 24 par rapport au second support 38, c'est-à-dire une information représentative de
20 l'allongement de l'éprouvette 4, à tout instant durant l'essai.

25 Comme illustré sur les figures 3 à 5, grâce aux mors selon l'invention, la face supérieure de l'éprouvette 4 est très dégagée, c'est-à-dire qu'elle peut être observée selon un angle de vue très étendu, du fait qu'elle est très proche des faces supérieures des mors selon la direction verticale, tout en étant située sensiblement au dessus des vis 39 et 43.

30 Dans les figures 2 à 4, on a représenté par A l'étendue angulaire selon laquelle la face supérieure de l'éprouvette peut être vue, cette étendue étant représentée par un secteur angulaire s'étendant sur environ 150 degrés, dans un plan longitudinal vertical, c'est-à-dire contenant
35 les axes AL et AV.

REVENDICATIONS

1. Micromachine d'essais mécaniques (31) destinée à être utilisée dans une enceinte de microscope électronique à balayage ou avec un appareil de diffraction, comportant deux mors (1, 37) portés par deux supports (24, 38), chaque mors (1, 37) étant destiné à recevoir une extrémité d'une éprouvette mécanique (4), et des moyens pour exercer sur les supports (24, 38) des efforts tendant à les écarter l'un de l'autre ou à les rapprocher l'un de l'autre selon une direction longitudinale (AL), chaque mors (1, 37) comprenant une embase (2) et une bride (3) pour fixer une extrémité (21) d'éprouvette (4) au mors (1, 37) en l'enserrant entre la bride (3) et l'embase (2) au moyen d'au moins deux vis de serrage (12-15) traversant chacune la bride (3) et au moins une partie de l'embase (2), ces deux vis (12-15) étant situées de part et d'autre de l'extrémité d'éprouvette (21), la bride (3) comportant une région centrale (5) venant enserrer l'extrémité d'éprouvette (21) et deux ailes (6, 7) prolongeant chacune cette portion centrale (5), chaque aile (6, 7) étant traversée par au moins une vis de serrage (12-15), et dans laquelle chaque aile (6, 7) de la bride (3) est décalée par rapport à la région centrale (5) de la bride (3) en direction de l'embase (2).

2. Micromachine selon la revendication 1, dans laquelle chaque mors (1, 37) comporte en outre une entretoise (19) s'interposant entre l'extrémité d'éprouvette (21) et l'embase (2), et/ou une entretoise (20) s'interposant entre l'extrémité d'éprouvette (21) et la bride (3), des pions de blocage (22, 23) traversant chacun la bride (3) ainsi que chaque entretoise (19, 20), chaque entretoise (19, 20) comportant une surface striée destinée à venir en appui sur l'extrémité d'éprouvette (21) lors du serrage.

3. Micromachine selon la revendication 1 ou 2, dans laquelle les moyens pour exercer sur les supports mobiles (24, 38) des efforts tendant à les rapprocher ou à les écarter l'un de l'autre comportent deux systèmes de type vis à bille (39, 43) situés de part et d'autre de la paire de mors (1, 37).

4. Micromachine selon l'une des revendications 1 à 3, comprenant deux rails de guidage fixes (50) orientés selon la direction longitudinale (AL), et dans laquelle les supports mobiles (24, 38) sont liés aux rails de guidage fixes (50) par des liaisons glissières orientées selon la direction longitudinale (AL).

5. Micromachine selon la revendication 3, comportant un moteur (47) d'entraînement des deux systèmes de type vis à bille (39, 43), et des moyens de transmission par chaîne reliant ce moteur (47) aux deux systèmes de vis à bille (39, 43).

6. Micromachine selon l'une des revendications précédente, dans laquelle chaque mors (1, 37) est solidarisé au support mobile (24, 38) qui le porte de manière à être orientable autour d'un axe longitudinal (AL).

1/3

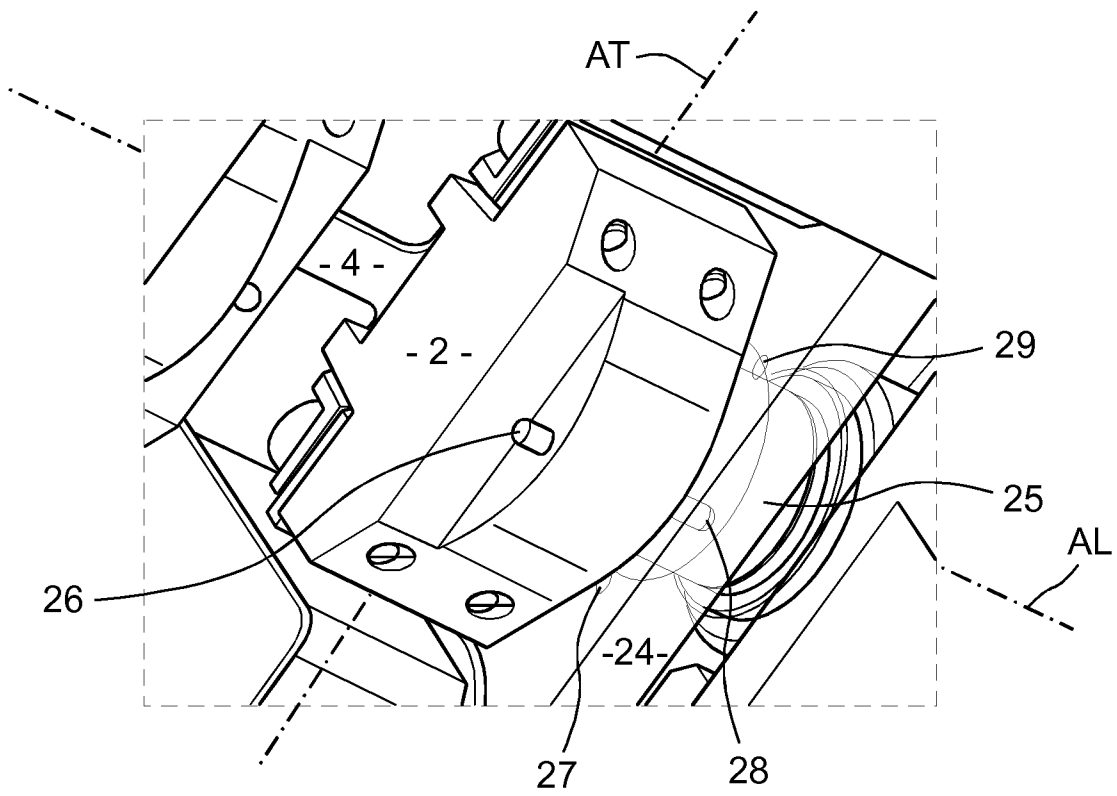


FIG. 2

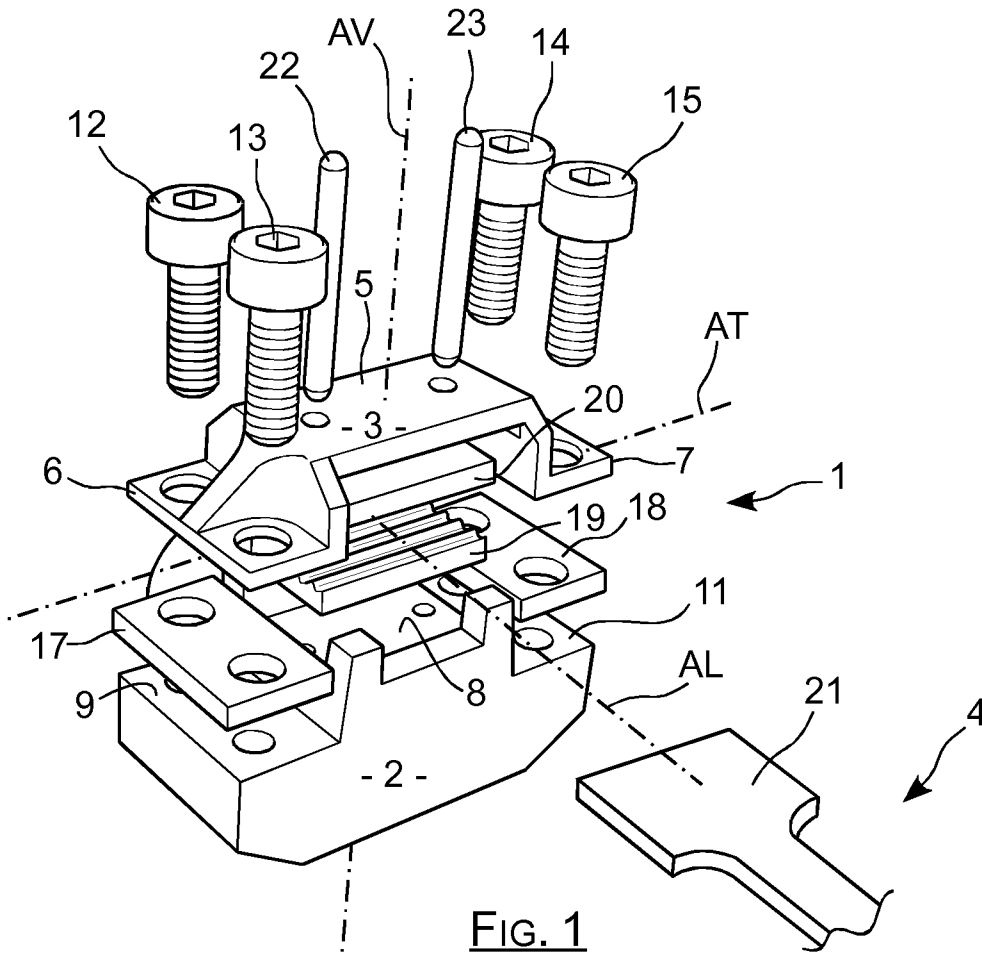


FIG. 1

2/3

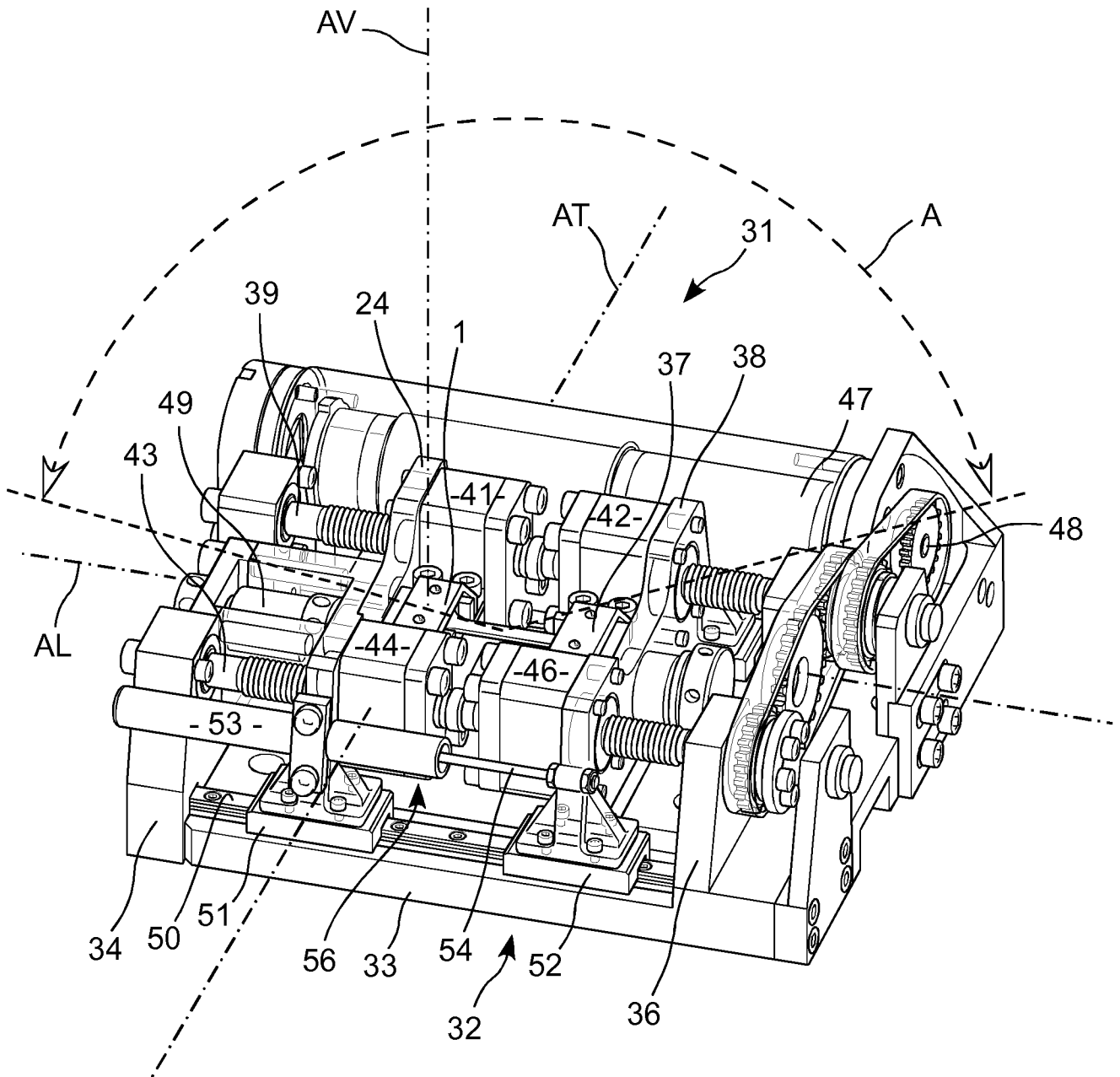


FIG. 3

3/3

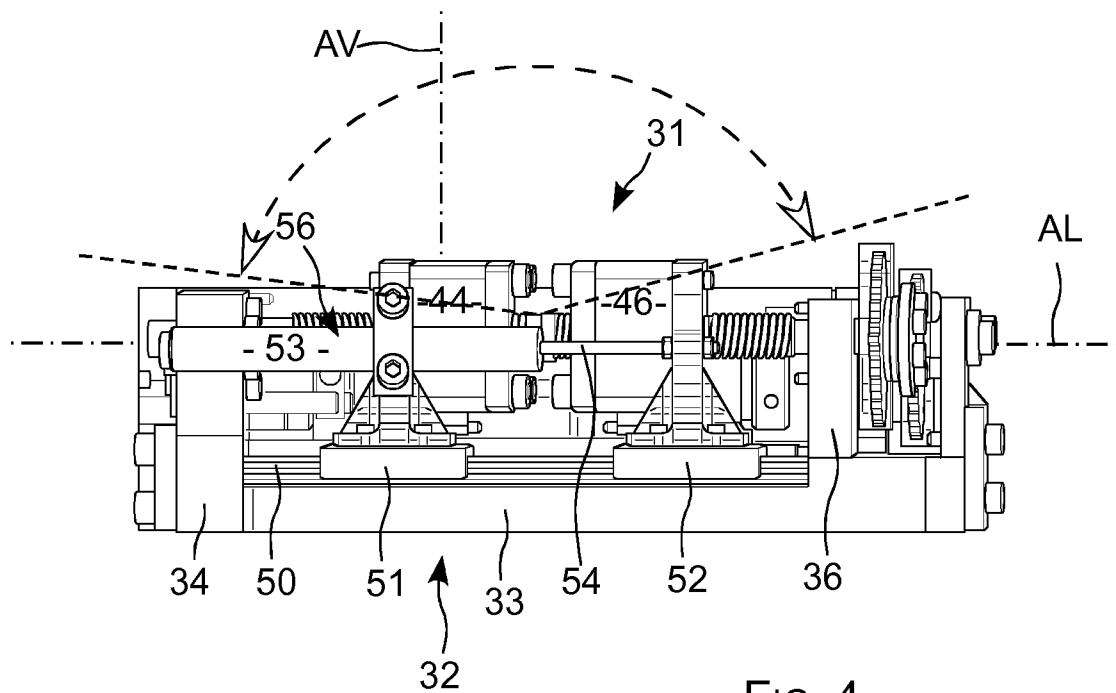


FIG. 4

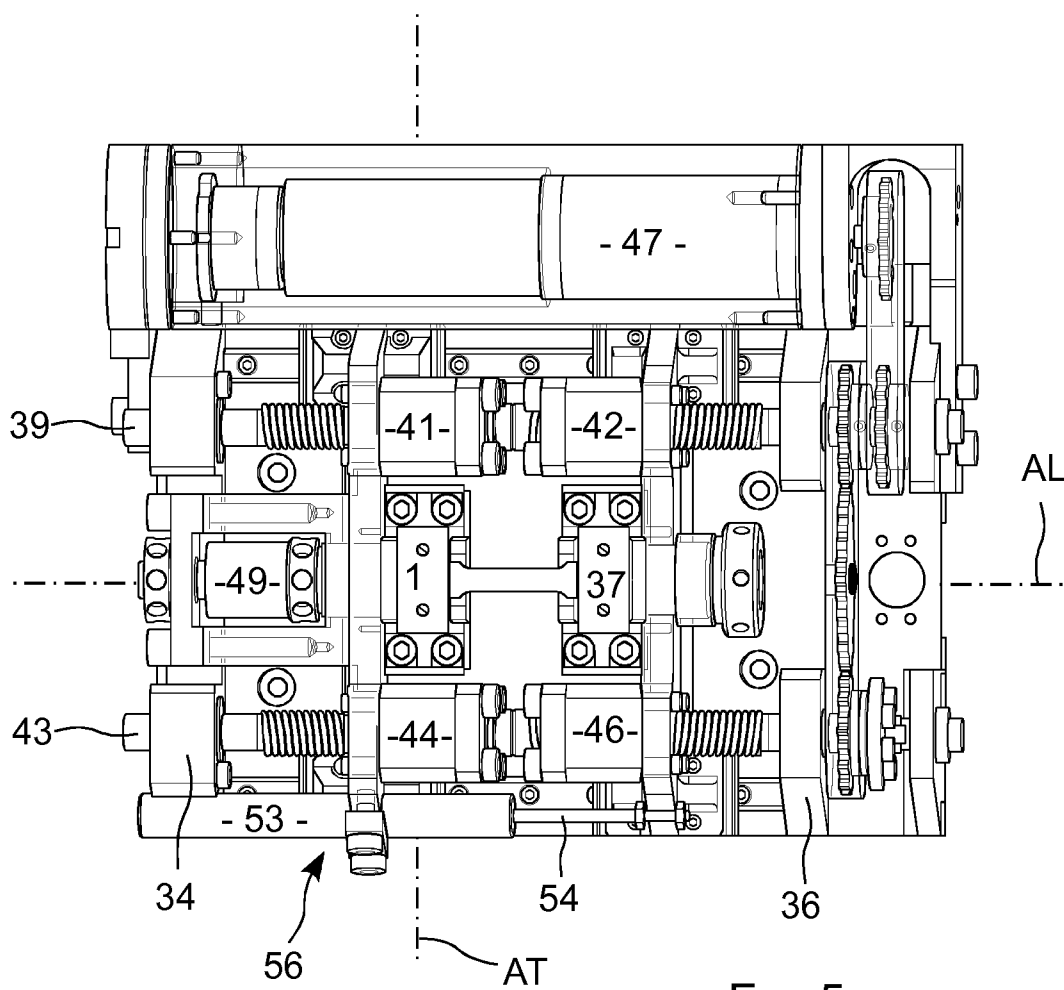


FIG. 5

RAPPORT DE RECHERCHE

articles L.612-14, L.612-17 et R.612-53 à 69 du code de la propriété intellectuelle

OBJET DU RAPPORT DE RECHERCHE

L'I.N.P.I. annexe à chaque brevet un "RAPPORT DE RECHERCHE" citant les éléments de l'état de la technique qui peuvent être pris en considération pour apprécier la brevetabilité de l'invention, au sens des articles L. 611-11 (nouveau) et L. 611-14 (activité inventive) du code de la propriété intellectuelle. Ce rapport porte sur les revendications du brevet qui définissent l'objet de l'invention et délimitent l'étendue de la protection.

Après délivrance, l'I.N.P.I. peut, à la requête de toute personne intéressée, formuler un "AVIS DOCUMENTAIRE" sur la base des documents cités dans ce rapport de recherche et de tout autre document que le requérant souhaite voir prendre en considération.

CONDITIONS D'ÉTABLISSEMENT DU PRÉSENT RAPPORT DE RECHERCHE

- Le demandeur a présenté des observations en réponse au rapport de recherche préliminaire.
- Le demandeur a maintenu les revendications.
- Le demandeur a modifié les revendications.
- Le demandeur a modifié la description pour en éliminer les éléments qui n'étaient plus en concordance avec les nouvelles revendications.
- Les tiers ont présenté des observations après publication du rapport de recherche préliminaire.
- Un rapport de recherche préliminaire complémentaire a été établi.

DOCUMENTS CITÉS DANS LE PRÉSENT RAPPORT DE RECHERCHE

La répartition des documents entre les rubriques 1, 2 et 3 tient compte, le cas échéant, des revendications déposées en dernier lieu et/ou des observations présentées.

- Les documents énumérés à la rubrique 1 ci-après sont susceptibles d'être pris en considération pour apprécier la brevetabilité de l'invention.
- Les documents énumérés à la rubrique 2 ci-après illustrent l'arrière-plan technologique général.
- Les documents énumérés à la rubrique 3 ci-après ont été cités en cours de procédure, mais leur pertinence dépend de la validité des priorités revendiquées.
- Aucun document n'a été cité en cours de procédure.

1. ELEMENTS DE L'ETAT DE LA TECHNIQUE SUSCEPTIBLES D'ETRE PRIS EN CONSIDERATION POUR APPRECIER LA BREVETABILITE DE L'INVENTION

US 5 355 683 A (TAYLOR DALE E [US])
18 octobre 1994 (1994-10-18)

US 5 606 168 A (CHIRON REMI [FR] ET AL)
25 février 1997 (1997-02-25)

FR 2 695 207 A1 (AEROSPATIALE [FR])
4 mars 1994 (1994-03-04)

US 5 280 730 A (PERES PATRICK [FR] ET AL)
25 janvier 1994 (1994-01-25)

US 6 422 090 B1 (FERGUSON HUGO S [US])
23 juillet 2002 (2002-07-23)

US 2009/266138 A1 (MCDEARMON GRAHAM [US] ET AL)
29 octobre 2009 (2009-10-29)

2. ELEMENTS DE L'ETAT DE LA TECHNIQUE ILLUSTRANT L'ARRIERE-PLAN TECHNOLOGIQUE GENERAL

FR 1 234 255 A (FRANCE ETAT)
17 octobre 1960 (1960-10-17)

FR 2 722 881 A1 (AEROSPATIALE [FR])
26 janvier 1996 (1996-01-26)

US 3 548 646 A (HOLMAN WILLIAM R)
22 décembre 1970 (1970-12-22)

US 2005/087023 A1 (BOHME WOLFGANG [DE] ET AL)
28 avril 2005 (2005-04-28)

3. ELEMENTS DE L'ETAT DE LA TECHNIQUE DONT LA PERTINENCE DEPEND DE LA VALIDITE DES PRIORITES

NEANT