

**UNIVERSIDADE FEDERAL DE SANTA CATARINA
PROGRAMA DE PÓS-GRADUAÇÃO EM CIÊNCIA DA
COMPUTAÇÃO**

Saulo Popov Zambiasi

AMBIENTES INTELIGENTES

Dissertação submetida à Universidade Federal de Santa Catarina como parte dos requisitos para a obtenção do grau de Mestre em Ciência da Computação

Luiz Fernando Jacintho Maia

Florianópolis, Dezembro de 2002

AMBIENTES INTELIGENTES

Saulo Popov Zambiasi

Esta Dissertação foi julgada adequada para a obtenção do título de Mestre em Ciência da Computação na Área de Concentração Sistemas de Computação e aprovada em sua forma final pelo Programa de Pós-Graduação em Ciência da Computação.

Fernando Álvaro Ostuni Gauthier, Dr.
Coordenador do Curso

Banca Examinadora:

Luiz Fernando Jacintho Maia, Dr .
Orientador

João Bosco da Mota Alves, Dr.

Luiz Alfredo Soares Garcindo, Dr.

Agradecimentos

Ao Centro Tecnológico da UFSC, que através do seu Programa de Pós-Graduação procura cumprir a missão de levar oportunidades de crescimento científico e profissional aos seus alunos.

Ao meu orientador Luiz Fernando Jacintho Maia e meu coorientador João Bosco da Mota Alves que, com grande amizade e companheirismo, me abriram os horizontes para uma visão mais aberta das ciências da computação e que sempre estiveram ao meu lado nos momentos difíceis.

Aos meus queridos pais Cristina e José Luiz que sempre me incentivaram e me deram forças para enfrentar todos os momentos deste trabalho e de minha vida.

Aos meus irmãos Cristiano e Lara, pelo carinho, apoio e incentivo constantes.

À minha namorada e amiga, Patrícia Pinheiro, pelo carinho e incentivo que muito me ajudaram nos momentos finais deste trabalho.

Aos amigos e colegas de apartamento, Mauricio Braga de Paula e Paulo Fernando Perizzolo, que sempre estiveram do meu lado. Pelos momentos de reflexão, pelas festas e pelas alegrias e tristezas compartilhadas.

Aos meus amigos e colegas de laboratório Maia Neto, Alexandre, Rodrigo, Tarig, Andrea, Muriel, Marta, Adriane e outros que me incentivaram e fizeram do grupo uma grande família.

Aos demais membros da Conjuração Trash Produções pelo companheirismo e incentivo, ajudando a tornar um sonho em realidade.

Resumo

Este trabalho visa fazer um estudo das técnicas de Inteligência Artificial Distribuída (IAD), Sistemas Multiagentes (SMA), aplicadas à automação de ambientes, analisando a relevância da aplicação e o funcionamento através da implementação de um protótipo em computador de uma casa automatizada inteligente. Este trabalho também verifica a possibilidade da implementação deste sistema em um ambiente real, implementando os agentes em hardware, sistemas embutidos, e integrando conjuntos de ambientes.

Desta forma, pretende-se apresentar um modelo hierárquico de multicamadas baseado na Inteligência Artificial Distribuída que pode ser aplicável a qualquer ambiente ou conjunto de ambientes em que grande parte do trabalho pode ser automatizado.

Abstract

This work aims to make a study of techniques of Distributed Artificial Intelligence (DAI) and Multiagent Systems (SMA), applied to the environment automation, analyzing the relevance of the application and the functioning through the implementation of an prototype in computer of an automated intelligent home. This work also verifies the possibility of the implementation of this system in a real environment, implementing the agents in hardware, embedded systems, and integrating several different environments.

In this way, it is intended to present a multilayer hierarchic model based in the Distributed Artificial Intelligence that can be applicable to any environment or set of environments where great part of the work can be automated.

Sumário

AGRADECIMENTOS	iii
RESUMO	iv
ABSTRACT	v
LISTA DE FIGURAS	vii
1 INTRODUÇÃO	1
1.1 OBJETIVOS	1
1.1.1 <i>Objetivo Geral</i>	1
1.1.2 <i>Objetivos Específicos</i>	1
1.2 JUSTIFICATIVA	1
1.3 ESTRUTURA DA DISSERTAÇÃO	3
2 INTELIGÊNCIA ARTIFICIAL	4
3 INTELIGÊNCIA ARTIFICIAL DISTRIBUÍDA	6
3.1 SISTEMAS MULTIAGENTES	8
3.2 AGENTES INTELIGENTES	9
3.2.1 <i>Arquitetura e Comportamento dos Agentes</i>	10
3.3 COMUNICAÇÃO	12
4 AUTOMAÇÃO RESIDENCIAL	16
4.1 TRABALHOS EXISTENTES	17
4.1.1 <i>Uma Arquitetura para um Sistema de Automação Residencial</i>	18
4.1.2 <i>Uma Arquitetura de Multiagentes para Serviço de Rede de Casa Inteligente Usando Modelo de Espaço de Tupla</i>	19
4.1.3 <i>Colaboração de Rede de Casa Eletrônica Usando Tecnologia De Multi-agentes</i>	22
4.1.4 <i>Uma Arquitetura Multi-agente para Serviço de Rede de Casa Inteligente por MASSIHN23</i>	
5 MODELO PROPOSTO E PROTÓTIPO	25
5.1 MODELO	25
5.2 AGENTES	28
5.2.1 <i>Agentes de Super-sistema</i>	28
5.2.2 <i>Agentes de Sistema</i>	31
5.2.3 <i>Agentes de Sub-sistema</i>	32
5.3 TROCA DE MENSAGENS	37
5.4 PROTOCOLO DE COMUNICAÇÃO IMPLEMENTADO	38
5.4.1 <i>Estrutura das Mensagens</i>	38
5.4.2 <i>Tipos de Mensagens</i>	38
5.5 INFORMAÇÕES DO PROTÓTIPO	41
6 CONCLUSÃO	43
6.1 CONTRIBUIÇÕES	43
6.2 SUGESTÕES PARA TRABALHOS FUTUROS	44
REFERÊNCIAS BIBLIOGRÁFICAS	45

Índice de Figuras

Figura 1. Agente interagindo com o ambiente através de sensores e atuadores (Russell, 1995).....	9
Figura 2. Arquitetura do Sistema (Nunes, 1998).	18
Figura 3. (a) Expansão do Sistema, (b) Expansão do sistema usando um terceiro nível de hierarquia (Nunes, 1998).....	19
Figura 4. Visão geral da arquitetura proposta (Moon, 2000).	20
Figura 5. A arquitetura detalhada do Espaço de Agente (Moon, 2000).....	21
Figura 6. Uma arquitetura de Fila de Prioridade e despachador (Moon, 2000).....	22
Figura 7. Um Sistema de Espaço de Agente Móvel (MASS) para arquitetura de dispositivos de casa (Tsai, 2002).	24
Figura 8 – Arquitetura do sistema, agentes, setores e área.	26
Figura 9 – Arquitetura em um nível superior de gerente de área com várias sub-áreas.....	27
Figura 10. Hierarquia dos três primeiros níveis da arquitetura.	27
Figura 11. Procedimento de pesquisa.	29
Figura 12. Ambiente com Agente de Informações.....	35
Figura 13. Ambiente do protótipo da casa inteligente.	42

1 Introdução

1.1 Objetivos

1.1.1 Objetivo Geral

Este trabalho pretende estudar e analisar a aplicação das técnicas de Inteligência Artificial Distribuída à ambientes automatizados.

1.1.2 Objetivos Específicos

- Estudar técnicas de automação residencial existentes;
- Estudar técnicas de Inteligência Artificial Distribuída, Sistemas Multiagentes;
- Implementação de um protótipo de casa automatizada inteligente utilizando a técnica de Inteligência Artificial Distribuída, Sistemas Multiagentes observando-se uma possível aplicabilidade para um ambiente real, uma vez que o mesmo pode ser implementado em hardware, sistemas embutidos;
- Analisar os resultados obtidos apontando questões relevantes em relação ao tipo de implementação sugerida.

1.2 Justificativa

Diversas técnicas e modelagens, atualmente, estão sendo pesquisadas para o desenvolvimento de sistemas para automação residencial e de ambientes, visando buscar maior conforto e segurança para as pessoas que interagem com esses ambientes. Estas pesquisas realizam-se tanto a nível universitário quanto comercial, uma vez que seu enfoque abrange uma enorme fatia de mercado futuro para a implementação em hotéis, indústrias e residências, entre outros.

A automação residencial pode propiciar para as pessoas inseridas nestes ambientes uma maior comodidade, diminuindo trabalhos repetitivos ou rotineiros, como

acender uma lâmpada, ligar a televisão, procurar canais de preferência. Também dispensa a preocupação com a confortabilidade do ambiente em relação à temperatura e à luminosidade, já que o próprio ambiente se ajusta a cada situação.

Em muitos casos, comandos de voz são utilizados para interagir com os elementos do ambiente, como televisão, lâmpadas, ventiladores, cafeteira, entre outros. Muitos estudos sobre reconhecimento de voz ainda estão sendo feitos e aperfeiçoados; mesmo assim, já existem, no mercado e no meio universitário, diversos sistemas que já fornecem uma solução satisfatória para a automação de ambientes.

Na prática, nem sempre é aplicável a automatização de qualquer ambiente, ou seja, de diversas formas, o ambiente não se adaptará a uma certa pessoa ou a um determinado grupo de pessoas. Nestes casos, nem sempre o ambiente irá agir conforme se deseja. Um ambiente ajustável pode ser necessário, ou mesmo um ambiente que aprende também pode ser de grande utilidade.

Em contrapartida, existem casos em que o ambiente, totalmente ou quase totalmente automatizado, é de grande importância e até necessário. Pode-se citar o caso de pessoas com necessidades especiais, como lapsos de memória, comum em pessoas de idade avançada que podem esquecer o gás ou a torneira aberta, ou mesmo luzes acesas. Tais situações estão relacionadas a problemas de economia e até podem colocar em risco a segurança dos indivíduos neste ambiente.

Pessoas com deficiências físicas, como no caso de paraplégicos ou mesmo tetraplégicos, também podem necessitar de ambientes automatizados, de forma a facilitar sua interação com o ambiente e uma maior independência pessoal. No caso de pessoas com problemas de fala, pode-se ajustar o sensor de voz para interpretar palmas ou sons específicos, por exemplo.

O intuito deste trabalho é apresentar uma forma alternativa de implementar ambientes automatizados, utilizando para isso uma estrutura hierárquica de multiníveis, juntamente com técnicas de Inteligência Artificial Distribuída. O trabalho também apresenta, em computador, um protótipo de uma casa automatizada inteligente para comprovar a aplicabilidade da modelagem apresentada.

1.3 Estrutura da dissertação

Essa dissertação está organizada em seis capítulos.

No capítulo 2, apresenta-se uma breve explanação sobre a Inteligência Artificial, acrescida de uma pequena discussão sobre a Inteligência para melhor conceituá-la.

No capítulo 3, descreve-se brevemente o que é Inteligência Artificial Distribuída. São apresentados os Agentes Inteligentes, características gerais, tipos de ambientes, arquiteturas e Comunicação entre agentes.

No capítulo 4, discute-se sucintamente a Automação Residencial e alguns trabalhos existentes, que se utilizam de Sistemas Multiagentes.

No Capítulo 5, é apresentado o modelo proposto de estrutura hierárquica de um Sistema Multiagente para ambientes inteligentes, descrevendo-se o protótipo implementado para verificar a viabilidade do modelo.

Conclui-se a dissertação, no capítulo final, em que é feita uma análise das principais vantagens obtidas com a utilização de Sistemas Multiagentes, para implementação de ambientes inteligentes, encerrando-se com a apresentação de algumas sugestões para trabalhos futuros.

2 Inteligência Artificial

A Inteligência Artificial vem se desenvolvendo há anos, a ponto de já produzir sistemas considerados capazes de competir com humanos em diversas áreas específicas. Porém, o termo "Inteligência Artificial" nem sempre é bem interpretado, como se tem visto na literatura, no cinema ou mesmo através das divergências de pesquisadores na área.

Antes de prosseguir neste trabalho, é importante definir o que é a inteligência artificial e, até mesmo, antes, definir o que é a Inteligência propriamente dita.

Diversos autores tentaram estabelecer um conceito que poderia expressar o que é a inteligência, mas qualquer um destes conceitos é apenas uma mera caricatura da realidade ou apenas expressa algumas características e manifestações da inteligência (Rabuske, 1995).

Para o psicologista Willian Stern, a inteligência seria a capacidade geral de um indivíduo consciente ajustar seu pensamento a novas exigências, ou seja, é a adaptabilidade mental geral a novos problemas e condições. Já Binet acreditava que a inteligência seria o ato de julgar bem, compreender bem e raciocinar bem. Para Tearnman, a inteligência seria a capacidade de conceituar e de compreender seu significado. Ainda, para Piaget, a inteligência se definiria como a adaptação ao ambiente físico e social (Rabuske, 1995).

Hoje em dia, o assunto é focado de forma mais complexa, em que, ao analisar-se a inteligência, é preciso referir-se a que tipo de inteligência se está abordando, como por exemplo a inteligência Lógico-Matemática que permite às pessoas ordenarem fatos, objetos e números; a inteligência Lingüística, enfocando a capacidade de escrever, ouvir e falar, bem como a escolha de palavras corretas e sensibilidade às diversas maneiras como a linguagem é utilizada; a inteligência Musical com a capacidade de ouvir e distinguir musicas, melodias e ritmos, entre outros tipos (Rabuske, 1995).

Uma vez definido o que é inteligência, ou ao menos construído alguns termos para firmar-se, pode-se, então, tentar buscar definições para a Inteligência Artificial, considerando-se que artificial é aquilo que não é natural, produzido por arte ou

indústria.

O ideal seria apresentar um conceito convincente do que é Inteligência Artificial. Porém, assim como na conceituação do o que é inteligência, infelizmente, este não é o caso e existe muita discussão sobre o assunto. Desta forma, apresentar algumas definições pode ser um meio de mostrar como esta tarefa é difícil (Barreto, 2001).

Segundo Patrick Winston, a Inteligência Artificial se define como um estudo de conceitos que permitem aos computadores serem inteligentes. Já Elaine Rich e Kelvin Knight definiram a inteligência artificial como o estudo de como fazer os computadores realizarem coisas que, no momento, as pessoas fazem melhor. Todavia, esta definição condenaria a Inteligência Artificial a nunca conseguir um sucesso, pois, cada vez que um problema for resolvido, este deixaria de ser do domínio da IA (Barreto, 2001).

Segundo Barreto, um conceito interessante, mas não livre de críticas, seria a definição de Euren Cherniak e Drew McDermott. A Inteligência Artificial seria o estudo das faculdades mentais com o uso de modelos computacionais (Barreto, 2001).

Segundo Jaques Ferber, o termo Inteligência Artificial tem sido usado para se referir às pesquisas para se criar máquinas inteligentes com capacidade de executar tarefas complexas executadas por humanos. Porém, desde o início, muitos céticos consideraram muitos projetos de IA inacessíveis devido à lacuna entre a interação dos sistemas e o ambiente em que eles se encontram. Esta dificuldade teórica provou mais tarde ser real, devido à complexidade de certos problemas, mesmo com o aumento da capacidade dos computadores atuais (Ferber, 1998).

3 Inteligência Artificial Distribuída

A Inteligência Artificial Distribuída, com um enfoque diferente da Inteligência Artificial tradicional, tenta dividir um problema em problemas pequenos e mais simples. Estes sistemas desenvolvidos, utilizando a técnica da Inteligência Artificial Distribuída, podem resolver problemas fisicamente distribuídos, que podem parecer complexos, como uma rede de transportes em que existem diversos elementos de transporte, assim como pontos de distribuição. É muito mais fácil analisar este problema de forma distribuída (Ferber, 1998).

Steven Johnson apresenta, através de estudos de elementos da natureza, como um ninho de formiga, cérebros, cidades, a auto-organização da forma *botton-up*. Ele mostra como pode surgir um comportamento complexo, em um nível mais elevado, a partir de um grupo de indivíduos, mesmo de comportamentos simples. Este fenômeno ele chama de “emergência” (Johnson, 2001).

Eric Bonabeau, Marco Dorigo e Guy Theraulaz comentam sobre a metáfora dos insetos sociais, ou seja, um conjunto de agentes simples, flexíveis e robustos, interagindo em seu ambiente e entre si. Esta abordagem tem se mostrado como um tópico muito interessante nos últimos anos e o número de aplicações com sucesso tem crescido exponencialmente. A *swarm intelligence*, uma forma de inteligência artificial, é uma inteligência coletiva emergente, a partir de um grupo de agentes simples, oferecendo um caminho alternativo para o desenvolvimento de sistemas inteligentes com uma extensa fragmentação e distribuição (Bonabeau, 1999).

Uma definição bastante esclarecedora de IAD é a de (Barreto, 2001): “*Diz-se que um sistema é de Inteligência Artificial Distribuída se seu funcionamento depende de um determinado conjunto de partes (não de um único elemento) para resolver de modo cooperativo um determinado problema*”.

Uma forte motivação para o uso de Inteligência Artificial Distribuída está na própria natureza, em que os seres vivos se agrupam em sociedades para melhores chances de sobrevivência da espécie, como em manadas de elefantes. Abelhas formam uma sociedade organizada e com especializações. Seres humanos formando grupos,

organizações, sociedades, nações, distribuídos e de forma hierárquica. A Inteligência Artificial Distribuída ajuda a compreender melhor as soluções da Natureza, permitindo sua modelagem e estudo. Outra motivação também pode ser a busca de soluções para problemas complexos que podem ser decompostos em problemas simples. Há também o paralelismo, disponível atualmente em muitos computadores, ou grupo de computadores interconectados, que podemos aproveitar e, ainda, na robótica, dispomos do uso de diversos robôs autônomos, atacando um único problema em conjunto, como em uma sociedade (Barreto, 2001).

Na Inteligência Artificial Distribuída, surge a noção de agentes pela união das áreas de Sistemas Distribuídos e Inteligência Artificial. Esta estuda o conhecimento e os métodos de raciocínio que podem ser necessários ou úteis para que estes agentes computacionais participem de uma sociedade de agentes (Bittencourt, 1998).

Um dos principais motivos para a distribuição de sistemas inteligentes é que alguns domínios de aplicações estão distribuídos no espaço, como no caso do controle do tráfego aéreo, controle ambiental e outros. Outras razões podem ser a melhora da adaptabilidade, a confiabilidade e autonomia de um sistema, a redução dos custos de desenvolvimento e manutenção, o aumento da eficiência e adaptabilidade, a integração de sistemas inteligentes para aumentar a capacidade de processamento e a eficiência na solução de problemas, integrar computadores nas redes de atividades. Além dessas razões, observa-se que, “ *para problemas realmente grandes, a única possibilidade de solução é a solução distribuída, o que coloca a Inteligência Artificial Distribuída como única técnica indicada quando o problema ultrapassa um grau razoável de complexidade.*”(Bittencourt, 1998).

Devido a alguns motivos históricos, houve uma divisão da Inteligência Artificial Distribuída em dois enfoques. O primeiro enfoque é a Solução Distribuída de Problemas (SDP), em que os agentes são desenvolvidos para cooperar, dividir as tarefas e comunicar-se de maneira confiável. Porém, essas propriedades apresentaram dificuldades de resolução nas experiências em ciências sociais. O segundo enfoque é o estudo dos Sistemas Multiagentes (SMA), com a preocupação de estudar as pressuposições básicas sobre agentes que garantam a possibilidade de ação cooperativa em sociedade, ou seja, o foco é o agente (Bittencourt, 1998).

3.1 Sistemas Multiagentes

Os Sistemas Multiagentes são basicamente ambientes, fechados ou abertos, em que agentes operam e existem computacional ou fisicamente. Estes possuem certa autonomia e comunicam-se uns com os outros (Huhns, 1999)

Nos Sistemas Multiagentes, existe a coordenação das ações dos agentes, ocorrendo em tempo de execução como parte central deste enfoque. Estes agentes devem cooperar e trocar conhecimento para obter a solução de problemas antes desconhecidos. Assim, o problema não é necessariamente específico (Faraco, 1998).

Os agentes que formam uma sociedade, neste sistema, possuem certa autonomia e inteligência para poderem trabalhar, independentemente da existência de outros agentes, para cumprir o objetivo geral, ou seja, a solução para um problema qualquer (Faraco, 1998).

Os sistemas de agentes distribuídos são interessantes porque podem ser mais fáceis de serem entendidos e de serem desenvolvidos, especialmente quando o problema já é distribuído (Huhns, 1999).

Os agentes podem funcionar como programas inteligentes, possuir recursos de informações ativas e fornecer serviços de rede on-line. Podem também conter informações locais e cooperar para o acesso global a elas, gerenciando-as. Os agentes precisam executar-se autonomamente e ser desenvolvidos independentemente (Huhns, 1999).

Sistemas Multiagentes são o melhor caminho para caracterizar ou desenvolver sistemas computacionais distribuídos. Uma cozinha, por exemplo, poderia conter diversos sistemas embutidos no ambiente, como no microondas, cafeteira, torradeira e muitos outros eletrodomésticos. Quando uma cozinha possui agentes considerados suficientemente inteligentes, poderia-se começar a pensar intuitivamente como “o pote de café sabe que o café está pronto” ou “a torradeira sabe que a torrada está pronta” e, se estes sistemas estiverem interconectados e puderem interagir, poderiam saber que o café e a torradeira poderiam estar prontos ao mesmo tempo (Huhns, 1999).

O ambiente de um Sistema Multiagentes precisa prover uma infra-estrutura e um protocolo de comunicação. Em geral, são ambientes abertos e têm um *designer* descentralizado. Estes ambientes contêm agentes autônomos e distribuídos; podem ter interesses próprios ou cooperativos (Huhns, 1999).

3.2 Agentes Inteligentes

Segundo Stuart Russell e Peter Norvig, um agente é tudo aquilo que pode perceber o ambiente em que se encontra, através de sensores, e agir sobre este ambiente por meio de atuadores. Assim como um agente humano dispõe de sensores, como olhos, ouvidos, tato e atuadores, como mãos e pernas, um agente robô poderia ter sensores, como câmeras, sensores infravermelhos e atuadores, como diversos tipos de motores (Russell, 1995).

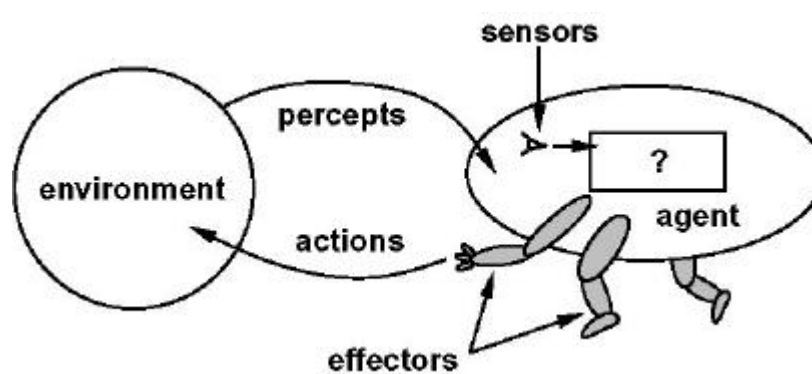


Figura 1. Agente interagindo com o ambiente através de sensores e atuadores (Russell, 1995).

Para Jackes Ferber, um agente pode ser físico ou virtual, com uma definição bastante abrangente. Um agente tem a capacidade de atuar em um ambiente, pode se comunicar diretamente com outros agentes, tem objetivos individuais de satisfação e sobrevivência, possui recursos próprios, é capaz de perceber o ambiente (mas limitado a uma representação parcial de seu ambiente), possui habilidades, pode oferecer serviços, pode ser capaz de se reproduzir e seu comportamento tende a satisfazer seus objetivos (Ferber, 1998).

Em (Wooldridge, 1999), o agente é definido por um sistema de computador que está situado em algum ambiente e que é capaz de ações autônomas neste ambiente para cumprir com seus objetivos.

Agentes inteligentes não são fáceis de se definir, mas alguns aspectos podem ser observados. Um agente inteligente deve ter uma certa autonomia flexível, ou seja, deve ser capaz de perceber o meio em que se encontra e responder satisfatoriamente as mudanças que ocorrem no mesmo; os agentes inteligentes se distinguem também pela capacidade de tomar iniciativas, a fim de satisfazer seus objetivos, e também pela aptidão de interagir com outros agentes e, possivelmente, com pessoas para satisfazer seus objetivos (Wooldridge, 1999).

Um agente racional, segundo Russell e Norvig é aquele que, para cada possível seqüência de percepção, realiza uma ação que maximiza seu desempenho (mapeamento ideal), tendo como base as evidências fornecidas pela seqüência de percepção e pelos conhecimentos previamente existentes no agente (Russell, 1995).

Projetar agentes que façam um bom trabalho, agindo no seu ambiente é, para Russell e Norvig, o objetivo da Inteligência Artificial. O princípio básico da utilização de agentes é que eles devem saber das coisas (Russell, 1995).

Agentes autônomos trabalham em ambientes dinâmicos e imprevisíveis, interpretando as informações obtidas pelos sensores e atuando, como resposta, no ambiente. O grau de autonomia está relacionado à capacidade de decidir por si só como relacionar as informações dos sensores com seus atuadores para atingir seus objetivos e satisfazer suas motivações (Russell, 1995).

3.2.1 Arquitetura e Comportamento dos Agentes

Um agente pode, essencialmente, ser caracterizado por sua arquitetura, que é o ponto de vista do desenvolvedor, e pelo seu comportamento, que são as ações deste agente (Ferber, 1998). Um agente pode ser do tipo mais simples, ou seja, simplesmente reativo, ou até do tipo mais complexo, com representação do ambiente, objetivos e planejamento (Russell, 1995).

Os agentes simplesmente reativos recebem as entradas por seus sensores, gerando uma descrição do seu estado de percepção. Esta descrição é avaliada por um conjunto de regras e gera um conjunto de ações no ambiente, através de seus atuadores. Este

agente simplesmente responde às entradas externas, não tem memória e, quando cessa a percepção, cessa a ação (Russell, 1995).

Os agentes com estados internos possuem uma representação do ambiente em que se encontram, armazenando informações que não são percebidas no momento. Estes agentes podem perceber a evolução, a mudança no ambiente e o que as ações provocam no mesmo (Russell, 1995).

Os agentes baseados em objetivos possuem uma descrição do estado atual e um ou mais objetivos a atingir. Podem combinar as informações do objetivo com as informações sobre os resultados das possíveis ações para as escolhas que levam ao objetivo. Busca e planejamento são sub-campos da Inteligência Artificial, cujo objetivo é achar seqüências de ações que condizem ao objetivo do agente (Russell, 1995).

Os agentes baseados em Utilidades possuem uma função que faz o mapeamento de um estado em um número real, descrevendo o grau de “felicidade” associado à este. Quando o objetivo possui algum problema, algumas decisões racionais são usadas. No caso de objetivos conflitantes, tal como velocidade e segurança, ou quando existem vários objetivos, a utilidade informa qual objetivo deve-se tentar alcançar primeiro (Russell, 1995).

As características dos agentes também dependem do tipo de ambiente em que ele está situado. Suas ações e conhecimentos estão relacionados diretamente com o ambiente em que se encontram (Russell, 1995). Segundo Russell e Norvig, os ambientes podem ser classificados como:

- *Acessível e não acessível* – Um ambiente acessível é aquele no qual o agente consegue retirar informações atualizadas e precisas sobre o estado do ambiente.
- *Determinístico e não-determinístico* – Ambientes determinísticos são aqueles em que cada ação executada pelo agente é a melhor maneira de agir. O mundo real, por ser um lugar onde cada ação repetida pode resultar em diferentes situações, pode ser chamado de não-determinístico.
- *Episódico e não-episódico* – As ações executadas pelos agentes são baseadas em um número de episódios discretos, sem nenhuma ligação entre as ações

dos agentes em diferentes cenários. As ações executadas pelos agentes não irão interferir nas ações que acontecerão futuramente. Cada ação feita em um cenário é independente de todas as outras ações.

- *Estático e dinâmico* – Um ambiente estático é aquele que tem a tendência de permanecer estático, a não ser pela intervenção de um agente. Já os dinâmicos são aqueles que possuem outros processos sendo executados. Isto faz com que eles se alterem, mesmo sem a intervenção de um agente, fazendo com que mudanças no ambiente fiquem além do controle dos agentes.
- *Discreto e contínuo* – Um ambiente discreto possui um número finito de ações que podem ser executadas por um agente. As ações que um agente pode desempenhar podem ser pré-definidas pelo programador. Já em um ambiente contínuo, uma ação pode ser executada de várias formas, de modo que nunca se repetam e que cheguem sempre a um mesmo objetivo.

Os agentes se comunicam com outros agentes para trocar informações e saber o que está acontecendo no ambiente onde ele está. Desta forma, vários agentes podem trabalhar em um só objetivo, sendo ele complexo ou não, desmembrando um problema para chegar a uma solução de forma simplificada (Huhns, 1999).

3.3 Comunicação

Os humanos desenvolveram um número limitado de sinais convencionais para se comunicar com outros animais. Porém, entre os humanos, foi desenvolvida uma complexa estrutura de sinais conhecidos como a linguagem, o que permite comunicar muito do que conhecem sobre o mundo. “*A comunicação é a troca intencional de informação causada pela produção e pela percepção de sinais extraídos de um sistema compartilhado de sinais convencionais*” (Russell, 1995).

Em um Sistema Multiagente, assim como para os humanos, a comunicação é a base para as interações e organização social, de maneira que, sem ela, os agentes são apenas indivíduos isolados. A comunicação é uma forma de interação em que o relacionamento dinâmico entre os agentes é expressa diretamente na forma de sinais que, uma vez interpretados, irão afetar estes agentes (Ferber, 1998).

Existem dois métodos em que os agentes podem influenciar intencionalmente as ações de outros agentes. Supõe-se que um agente pode fazer mudanças em um ambiente que invoca ações em outros agentes. Por exemplo, um agente coloca um bloco na frente de outro agente que reage ao perceber este bloco para cumprir seus objetivos, ou um agente pode mudar mais fortemente os objetivos, conhecimentos ou mecanismos de seleção de ação de outro agente, escrevendo na estrutura cognitiva deste outro agente. O mais interessante ainda seria a comunicação com outro agente como uma maneira de causar mudança nos objetivos e ações (Nilson, 1998).

Existem muitos modelos de comunicação, mas eles são essencialmente baseados em variações da “*teoria de comunicações*” que emergiu das pesquisas de telecomunicações de Shannon e Weaver, aproximadamente em 1948. O modelo consiste em enviar informações de um remetente para um destinatário. Estas informações trafegam por um meio e o contexto é a situação em que os interlocutores estão localizados (Ferber, 1998).

Existem três aspectos para um estado formal de comunicação: a sintaxe, que é como os símbolos da comunicação estão estruturados, a semântica, que é o que os símbolos significam e a pragmática, que é como os símbolos são interpretados. É importante considerar diferentes dimensões de significados que são associados à comunicação, pois os agentes precisam se comunicar ordenadamente para entender e serem entendidos (Huhns, 1999).

Basicamente existem dois tipos de mensagens: perguntas e declarações, sendo que qualquer agente, sendo ativo ou passivo, deve ser capaz de aceitar informações. No caso mais simples, a informação é comunicada para um agente externo por meio de uma mensagem de afirmação. Para assumir o papel de ativo ou passivo num diálogo, o agente deve, adicionalmente, ter a capacidade de responder a uma pergunta, ou seja, ele deve saber aceitar uma pergunta de uma fonte externa e respondê-la por meio de uma afirmação (Huhns, 1999)

Segundo Russell e Norvig, um dos tipos de ação do agente é produzir linguagens para se comunicar com outros agentes. Alguns sinais de comunicação convencionais se baseiam nos seguintes tipos:

- *Informação* – Cada agente pode conhecer uma parte do mundo em que se encontra e informações podem ser trocadas entre os agentes.
- *Pergunta* – Um agente pode requisitar de outro agente alguma informação que possa interessar para que este cumpra seus objetivos.
- *Resposta* – Um agente pode enviar uma informação a outro agente, como resposta a uma pergunta.
- *Requisição ou Comando* – Um agente pode requisitar a outro agente alguma ação ou enviar um comando direto para que o outro o execute.
- *Promessa* – Um agente se compromete a fazer ou oferecer algo.
- *Reconhecimento* – um agente informa que algo foi compreendido (ok).
- *Compartilhamento* – troca de experiências entre agentes.

Os protocolos de comunicação estão tipicamente especificados em diversos níveis. O protocolo de mais baixo nível é o método de interconexão; o protocolo de nível intermediário especifica o formato ou a sintaxe da informação que está sendo transferida; o protocolo de mais alto nível especifica o significado ou a semântica da informação. A semântica não se refere apenas ao conteúdo da mensagem, mas também ao seu tipo (Huhns, 1999).

O protocolo pode ser binário ou n-ário. O protocolo binário envolve apenas um simples remetente e um simples destinatário, enquanto que o protocolo n-ário envolve um simples remetente e múltiplos destinatários (Huhns, 1999). Um protocolo é especificado por uma estrutura de dados, como o exemplo a seguir:

1. Remetente
2. Destinatário
3. Linguagem
4. Funções de codificação e decodificação
5. Ações para serem tomadas pelo(s) destinatário(s)

Um exemplo de protocolo para troca de informações e conhecimento é o KQML (*Knowledge Query and Manipulation Language*). O KQML é um protocolo que serve para a comunicação entre agentes e entre agentes e programas. A elegância do KQML é que toda a informação para o entendimento do contexto da mensagem está incluída na própria comunicação (Huhns, 1999). O protocolo básico é definido pela seguinte estrutura:

```
(KQML-performative
  :sender          <word>
  :receiver       <word>
  :language       <word>
  :ontology       <word>
  :content        <word>
  ...)
```

O KQML é um protocolo para troca de informações e conhecimento. As *performatives* de KQML são modelos de *performatives* de atos da fala. A semântica do KQML é de domínio independente, enquanto a semântica da mensagem é definida pelos campos *:content* (a própria mensagem), *:language* (a linguagem na qual a mensagem é expressa), e *:ontology* (o vocabulário de “palavras” da mensagem). Com isso, o KQML agrupa a mensagem em uma estrutura que pode ser entendida por qualquer agente. Para entender a própria mensagem, o receptor deve entender a linguagem e ter acesso a ontologia. Os termos *:content*, *:language* e *:ontology* delimitam a semântica da mensagem. Outros argumentos, incluindo *:sender*, *:receiver*, *reply-with* e *:in-reply-to*, são parâmetros da mensagem enviada. O KQML assume uma comunicação assíncrona; o campo *:reply-with* de um emissor e o campo *:in-reply-to* do agente respondente unem a mensagem de saída com a resposta esperada (Huhns, 1999).

4 Automação Residencial

Obviamente, quando se cita a automação residencial, se pensa em cada eletrodoméstico ou elemento da casa que tem seu próprio comportamento. Isso é muito bem aplicado com a tecnologia dos sistemas embutidos, uma vez que uma grande quantidade de sistemas embutidos já fazem parte de nossas vidas, como o relógio digital do videocassete, o controle do microondas. (Yourdon, 1997)

Os sistemas embutidos podem ser desde os mais simples, com pouca capacidade de processamento e memória, até os mais complexos, com cristal líquido, reconhecimento de voz, interface gráfica com o usuário e comunicação entre eles. (Yourdon, 1997)

No caso da automação residencial, todos os eletrodomésticos comuns poderiam ser controlados por voz. Isto porque seria pouco prática a comunicação com estes dispositivos via teclado ou mouse. Outra possibilidade seria o uso de botões simples. Considerando que um vocabulário de 500 palavras e uma gramática simples seriam suficientes para 90% dos comandos para os dispositivos e que em um prazo curto de tempo essa tecnologia já estará disponível, o comando de voz poderia ser muito atrativo. (Yourdon, 1997)

Porém, os sistemas de reconhecimento de voz existentes no mercado requerem “treinamento pessoal” e isso levanta problemas interessantes como o trabalho enfadonho de ter que treinar cada aparelho eletrodoméstico existente na casa ou o caso de os eletrodomésticos não entenderem a todos indivíduos que convivem diariamente na residência. Uma sugestão seria o uso de um componente com a possibilidade de ser conectado aos eletrodomésticos para configurar uma máquina uma vez e transferir tal informação a um banco de dados, associado a todos os eletrodomésticos dotados de sistemas embutidos que tenham necessidade de tal informação. (Yourdon, 1997)

De uma forma ou de outra, pessoas já vem utilizando as vantagens de residências com certa autonomia com janelas que se fecham quando começa a chover, sistemas de segurança que avisam quando há uma possível invasão e mais uma grande lista de possibilidades. (Yourdon, 1997)

Um dos pontos essenciais é a comunicação entre os diversos dispositivos existentes em uma residência automatizada. Obviamente, existem inúmeras vantagens da comunicação entre estes dispositivos. Uma das vantagens é a sincronização entre os relógios evitando o trabalho enfadonho de ajustá-los um por um, podendo, por exemplo, a cafeteira se ajustar conforme o despertador do quarto. (Yourdon, 1997)

Um exemplo de vantagem mais prática seria a geladeira poder se comunicar com a televisão, de modo que a televisão informaria à geladeira o horário do jogo, de forma que a geladeira se encarregaria de verificar o estoque de cerveja e se certificar de alguma maneira de repor o estoque, no caso de pouca quantidade, para que não faltasse cerveja durante o jogo. (Yourdon, 1997)

A idéia da televisão ser o centro de comunicação pode ser interessante, visto que grande parte da população tem televisão, mas nem todos têm computador. A televisão pode ser atrativa também por ter uma tela grande e colorida, podendo conter menus e interfaces de programação do ambiente. Outro aspecto é que a televisão é um dos únicos eletrodomésticos em que o uso de um teclado pode ser interessante, mas, como as pessoas estão tão acostumadas com o controle remoto, este pode facilmente substituir o teclado de forma eficiente. (Yourdon, 1997)

Muitas outras possibilidades ainda podem ser previstas, como a comunicação remota com eletrodomésticos: Poder ligar para a geladeira diretamente do telefone celular para verificar algum item em falta ou mesmo a própria geladeira informando por email a falta de algum item. (Yourdon, 1997)

De forma intuitiva, pode-se perceber que a interatividade dos elementos de ambientes, ou de automação residencial, pode ser implementada, utilizando técnicas de inteligência artificial distribuída. Esforços neste sentido vem sendo desenvolvidos, a fim de se modelar maneiras de simplificar as aplicações e implementações destes ambientes.

4.1 Trabalhos Existentes

Atualmente, existem diversos modelos e aplicações de casa automatizada. Alguns desses esforços vem sendo desenvolvidos utilizando Inteligência Artificial

Distribuída devido a sua implementação ser intuitiva, ou seja, em uma residência, os eletrodomésticos podem ser agentes distribuídos em um Sistema Multiagentes.

A seguir, serão mostrados alguns trabalhos de automatização residencial baseados em Sistemas Multiagentes.

4.1.1 Uma Arquitetura para um Sistema de Automação Residencial

Renato Nunes e José Delgado (Nunes, 1988) propõem uma arquitetura com apenas dois tipos de módulos, o módulo de supervisão (SM) e o módulo de controle (CM). Estes estão dispostos em dois níveis de hierarquia em que os SMs supervisionam as tarefas e os CMs interagem fisicamente com os dispositivos de entrada e saída.

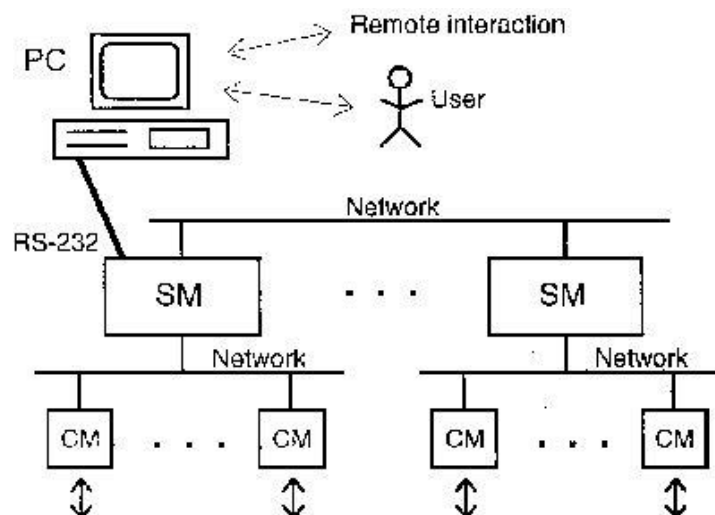


Figura 2. Arquitetura do Sistema (Nunes, 1998).

Existe também um terceiro elemento que é um computador, fornecendo apenas uma interface de alto nível, programação, configuração do sistema e uma interação remota (Internet). O computador pode estar desligado sem que haja uma efetiva degradação do funcionamento do sistema. Ele também pode ser utilizado para comandos de mensagens de voz e aquisição de imagens.

A expansão do sistema pode ser feita de duas formas, uma delas (a) pode ser a inserção de mais módulos de SMs contendo novos CMs, e a outra (b) pode ser feita

colocando um terceiro nível de hierarquia com módulos de SMs fazendo a comunicação.

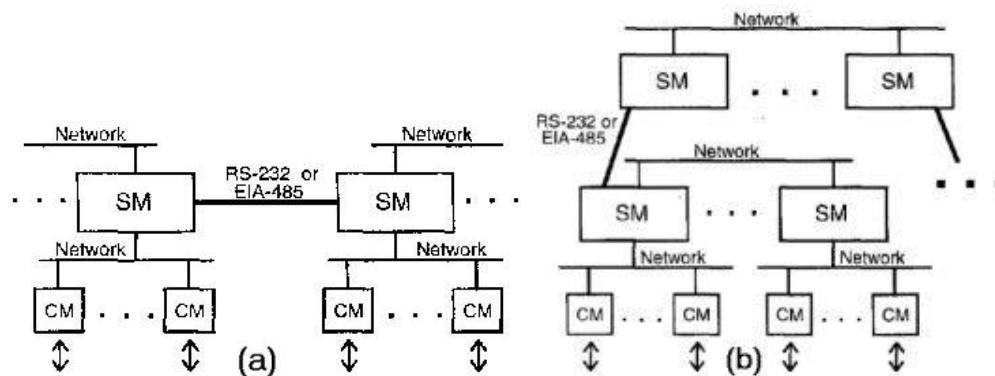


Figura 3. (a) Expansão do Sistema, (b) Expansão do sistema usando um terceiro nível de hierarquia (Nunes, 1998)

Os CMs são muito simples e suas tarefas são específicas, podendo ser implementados em um microcontrolador PIC e hardware de entrada e saída. Já os SMs, por necessitarem de mais inteligência no sistema, são implementados em microprocessadores mais poderosos, compatíveis com 80x86. A implementação modular e orientada a objetos simples, com controles básicos e com troca de mensagens entre os objetos. O PC pode ser desconectado ou servir como interface gráfica do usuário.

4.1.2 Uma Arquitetura de Multiagentes para Serviço de Rede de Casa Inteligente Usando Modelo de Espaço de Tupla

Jae Chul Moon e Soon Ju Kang (Moon, 2000) mostram, primeiramente, a rede de uma casa como muitos espaços de agentes baseados em um modelo de espaço de tupla. Um agente faz a gerência de um dispositivo específico na casa e cada sub-rede, rede-aposento, possui diversos agentes que são transparentemente interconectados, facilitando a troca de informações.

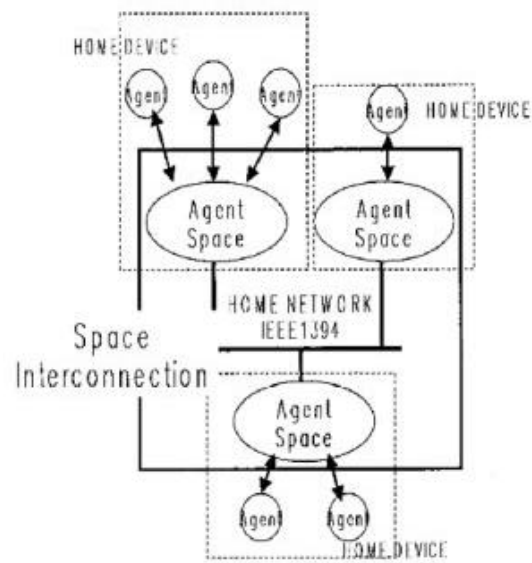


Figura 4. Visão geral da arquitetura proposta (Moon, 2000).

O espaço de agentes consiste em espaço de tuplas, núcleo de eventos e gerente de conexões. Primeiro, o espaço da tupla atua como uma base de dados que contém informações geradas pelos agentes na forma de tuplas. Por exemplo (“Light”, 2, “is”, true). Um agente pode ler ou enviar uma requisição para escrever informações nesta tupla.

Para distribuir o espaço das tuplas sobre a rede da casa, a arquitetura proposta replica o espaço das tuplas em cada espaço de agentes, que podem acessar às informações dos dispositivos transparentemente.

O núcleo de eventos envia requisições ou respostas para os componentes de cada espaço de agentes, módulo de rede, agente e gerente de conexão. O Núcleo de eventos organiza as requisições baseadas por prioridade para garantir os requerimentos em tempo real.

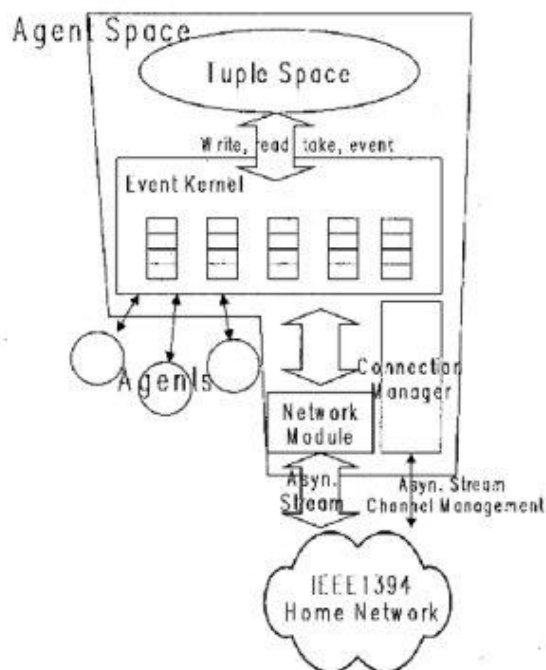


Figura 5. A arquitetura detalhada do Espaço de Agente (Moon, 2000).

Neste ambiente, cada operação que muda o estado do espaço das tuplas é feita para todos os espaços de agentes e de maneira sincronizada. Por outro lado, os espaços de agentes precisam ser travados sempre que tuplas forem inseridas ou removidas.

Cada tupla é válida apenas por um certo período e, se o seu tempo é expirado, será excluída do espaço de tuplas. Por isso, não é preciso travar a tupla.

Tendo em vista que os agentes fazem o controle e monitoramento dos dispositivos na rede da casa, devem suportar processamento em tempo real. Para isto, é proposto um núcleo com escalonamento de eventos, despachador de eventos e filas de prioridades.

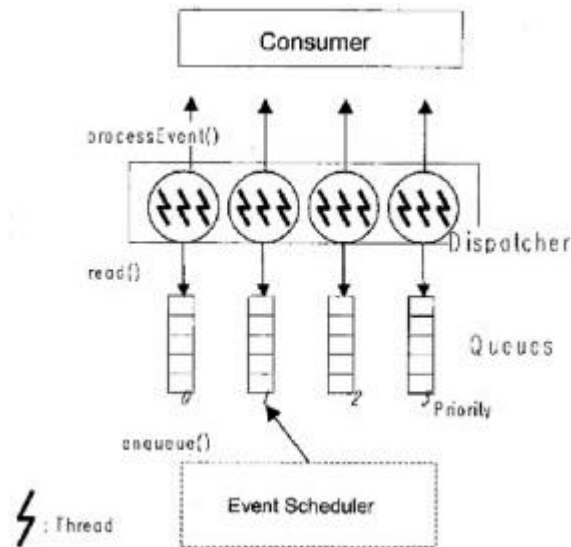


Figura 6. Uma arquitetura de Fila de Prioridade e despachador (Moon, 2000).

4.1.3 Colaboração de Rede de Casa Eletrônica Usando Tecnologia De Multi-agentes

Yukinobu Mine, Hinori Hiraishi e Fumio Mizoguchi (Mine, 2001) mostram a rede de uma casa eletrônica como um conjunto de agentes que colaboram entre si. As funções dos dispositivos precisam ter algum método padronizado, como o método de controle, o estado das expressões e as funções básicas, expressas em forma de funções matemáticas. Por exemplo, uma televisão poderia ter funções como ligada (sim, não), canal (inteiro), volume (inteiro), brilho (inteiro), contraste (inteiro).

Os componentes de software possuem funções independentes para cada componente e podem ter características de comportamento (execuções) e estado (pre-condições). O comportamento pode ser um serviço requisitado por um usuário ou um evento automático de mudança de estado. O estado pode ser as propriedades de um determinado dispositivo ou as informações de um conjunto de dispositivos.

A interface com o usuário pode ser através de uma interface física (botões), interface gráfica com o usuário (PDA, Computador) ou uma interface mais natural (reconhecimento de voz e imagem).

Neste ambiente, existe um agente usuário que é autenticado por uma interface de usuário. O usuário pode, então, fazer requisições que são transformadas em mensagens e, se forem válidas, o agente usuário as executa.

A cooperação entre os agentes pode ser automática, sem a requisição do usuário. Por exemplo, quando um usuário vai dormir, a luz e a televisão se desligam.

A cooperação é feita através de um agente gerente que controla alguns componentes com regras básicas. Por exemplo, quando a porta estiver aberta e a sala estiver escura, ligar a luz.

4.1.4 Uma Arquitetura Multi-agente para Serviço de Rede de Casa Inteligente por MASSIHN

Chung-Fa Tsai e Han-Chang Wu (Tsai, 2002) propõem uma arquitetura de software baseada em multiagentes para o controle de uma casa inteligente em que cada agente está contido em uma sub-rede, rede de aposento. Estes agentes cooperam uns com os outros para promover serviços inteligentes.

O modelo proposto está baseado em MASSIHN (*Mobile Agent Space System for Intelligent Home Network*) que é um sistema para uma rede residencial desenvolvido em java. Neste ambiente existem os Sistemas de Espaço de Agentes Móveis (MASS) que executam diferentes regras no sistema. O *Mass Palace* é o local em que ocorrem mais ações no MASS, oferecendo diversos serviços ao usuário final ou outro *MASS Palace*.

O Servidor Proxy de Usuário pode conter diversos agentes (*MASS Places* ou *MASS Clients*). O Servidor de Mensagens é responsável por mandar mensagens para o *MASS Place*, o qual precisa estar registrado no Servidor de Mensagens.

Tanto os *MASS Clients* como os *MASS Places* podem conectar-se ao servidor de mensagens para obter informações de seu espaço ou de outros espaços. Os usuários podem obter serviços de *MASS Clients* como PDAs, Notebooks e outros dispositivos que podem rodar em java. A casa pode conter muitos espaços de agentes interconectados e um agente faz a gerência autonomamente através de um dispositivo específico na casa.

Os agentes podem ser acessados transparentemente e as informações de cada novo dispositivo acrescido no ambiente podem ser facilmente lidas por outros agentes. Desta maneira, os agentes que coordenam diversos dispositivos são mais capazes de promover serviços mais inteligentes porque podem facilmente obter as informações dos dispositivos. O sistema se torna mais confiável, flexível e escalonável.

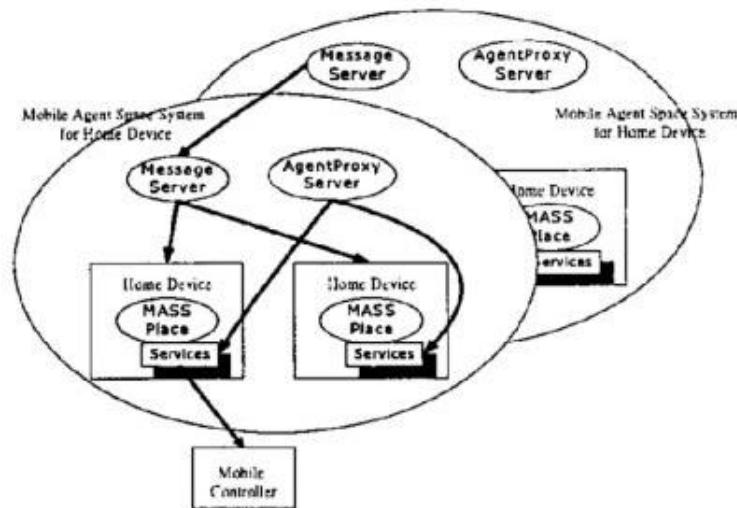


Figura 7. Um Sistema de Espaço de Agente Móvel (MASS) para arquitetura de dispositivos de casa (Tsai, 2002).

5 Modelo Proposto e Protótipo

Neste trabalho, é proposto um modelo hierárquico de multicamadas para implementação de ambientes inteligentes. Neste modelo, cada agente possui especificações simples de comunicação e um conjunto de regras simples para o tratamento de informações e troca de mensagens entre outros agentes.

No caso deste trabalho, foi implementado um ambiente inteligente, a partir deste modelo, para aplicações em casas automatizadas inteligentes. Neste caso, o comportamento dos agentes objetiva o melhor conforto das pessoas inseridas no ambiente.

5.1 Modelo

Neste modelo, considera-se os agentes de dispositivos como o nível mais baixo da estrutura, sendo que cada um deles é responsável pelo gerenciamento de um dispositivo, como sensores de presença, temperatura, umidade; eletrodomésticos, como televisor, aparelho de som, fogão, geladeira; outros elementos, como luminárias, janelas, portas.

Considera-se também que exista um conjunto de agentes que possam interagir entre si para cooperar com a melhor apresentação do ambiente e proporcionar conforto para as pessoas que o utilizam e vivem nele. Este conjunto de agentes têm um agente gerente e estão inseridos em um nível, por definição, chamado de setor. Inserido no contexto de uma residência, o setor poderia ser um aposento, como uma sala, uma cozinha, um banheiro.

Cada agente gerente de setor é responsável apenas pelas trocas de mensagens entre os agentes que a ele pertencem. Ele é encarregado de enviar a mensagem para os destinatários aos quais ela está endereçada ou para todos, no caso de *broadcast*. Caso a mensagem seja para um nível superior, ele se encarrega a transmiti-la para seu agente gerente.

Um conjunto de setores, como, por exemplo, uma casa com vários aposentos, poderiam cooperar para o conforto das pessoas e trocas de informações entre os setores. Por exemplo, uma pessoa poderia estar na sala, assistindo televisão, no canal 12, com

volume a 30%; saindo da sala para a cozinha, o televisor deste aposento poderia “saber” o que estava acontecendo na sala, para que pudesse alterar suas configurações conforme o televisor da sala. Dessa forma, o televisor da cozinha iria se ligar sozinho e a pessoa continuaria assistindo o mesmo programa e no mesmo volume em que estava assistindo na sala.

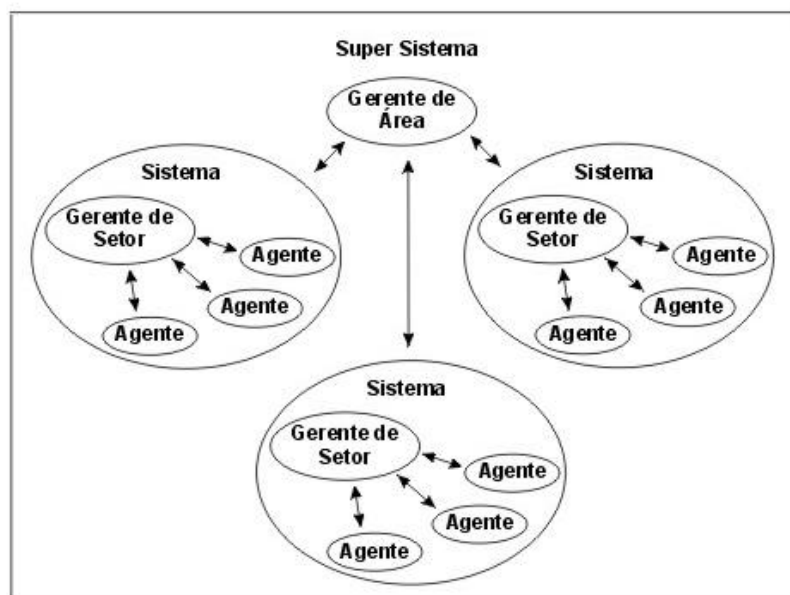


Figura 8 – Arquitetura do sistema, agentes, setores e área.

O controle de um conjunto de setores seria feito por um agente gerente de área. Este agente se encarregaria de fazer as trocas de mensagens entre os setores e também seria responsável por pesquisas de informações. Por exemplo, um televisor precisa “saber” qual foi o último televisor ligado na casa, para que ele possa fazer seus ajustes. Este mesmo agente envia para o agente gerente de área uma requisição de pesquisa, que a executa e a faz retornar para o televisor que fez a requisição, o endereço específico do último televisor ligada na área. A partir disso, o televisor pode se comunicar com o outro televisor para conhecer suas informações e se ajustar conforme for necessário.

Em um nível superior ainda, poderíamos considerar que um conjunto de áreas pudessem fazer parte de uma outra área, englobando diversos agentes gerentes de áreas. No caso de residência automatizada inteligente, poderíamos considerar este nível superior como um gerente de um prédio com um conjunto de apartamentos. Em um

nível ainda mais superior, poderíamos ter um agente gerente de área para controlar um condomínio com um conjunto de prédios. Desta forma, quando alguém estivesse na residência de seu vizinho, o televisor dele saberia suas preferências de programas, apenas trocando informações com sua própria residência.

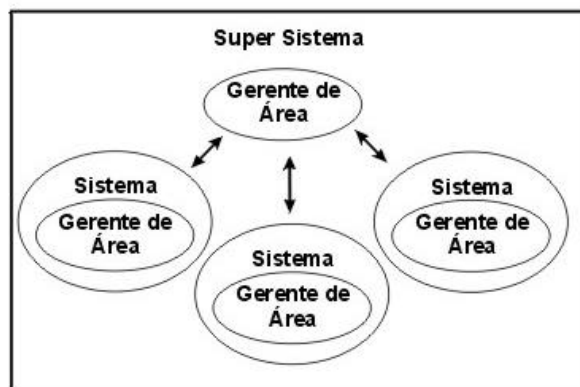


Figura 9 – Arquitetura em um nível superior de gerente de área com várias sub-áreas.

Assim, poder-se-ia montar uma estrutura hierárquica complexa, através de elementos simples de agentes em baixo nível com comportamentos simples e agentes gerentes de setores e de áreas com responsabilidades de trocas de mensagens e pesquisas simples.

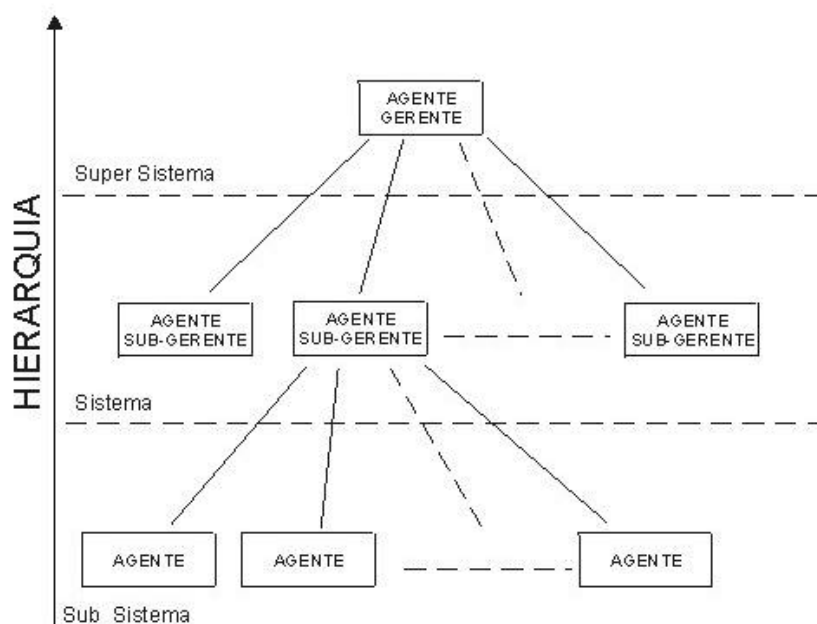


Figura 10. Hierarquia dos três primeiros níveis da arquitetura.

Analisando-se hierarquicamente o modelo em seus três níveis mais baixos, teríamos:

- **Sub-sistema:** cada agente com a função de controlar um dispositivo em específico.
- **Sistema:** Em um nível superior ao Sub-sistema, o Sistema é um agente gerente de um conjunto de agentes de sub-sistema com a função de gerenciar as trocas de mensagens de cada agente de sub-sistema.
- **Super-sistema:** No nível mais superior ao Sistema, o Super-sistema é o agente com a função de gerenciar a comunicação entre os sistemas e a pesquisa de informações requisitadas pelos agentes de sub-sistemas entre os diferentes sistemas.

5.2 Agentes

Os agentes estão divididos em três tipos básicos: o agente de super-sistema ou agente gerente de área, o agente de sistema ou agente gerente de setor e o agente de sub-sistema ou agente de dispositivos. Estes agentes possuem comportamentos simples e baseados intrinsecamente na comunicação. Os agentes de sub-sistema possuem como sensores a detecção de alteração física dos aparelhos, sensores e outros elementos, assim como também o recebimento de mensagens, e, como atuadores, eles respondem sobre os aparelhos e elementos, podendo também enviar mensagens para outros agentes. Já os agentes de sistema e super-sistema, possuem como sensores e atuadores apenas o recebimento e envio de mensagens.

5.2.1 Agentes de Super-sistema

O Super-sistema tem duas funções específicas. A primeira é fazer a gerência das trocas de mensagens entre os setores e, se caso existirem outras áreas e se a mensagem não é para sua própria área, enviar mensagens para seu gerente superior. A outra função é fazer pesquisas de informações, quando requisitadas.

A pesquisa de informações são tarefas dos gerentes de área para diminuir o trabalho dos agentes gerentes de setor e dos agentes de dispositivos.

Um bom exemplo de pesquisa é o caso em que um agente de dispositivos que controla um televisor recebe informações de que alguém está presente no setor. Neste caso, o televisor envia uma requisição de pesquisa ao seu gerente de setor que repassa para o gerente de área. O gerente de área cria uma área na memória para gerenciar esta pesquisa, enviando uma requisição de informações para todos os televisores de todos os seus setores. Após isso, começa a receber diversas respostas e ao final de um tempo limite, o agente gerente de área avalia as informações e faz retornar o resultado para o setor e o agente que fizeram a requisição, liberando a área de memória. Para cada nova requisição de pesquisa, uma área de memória é criada.

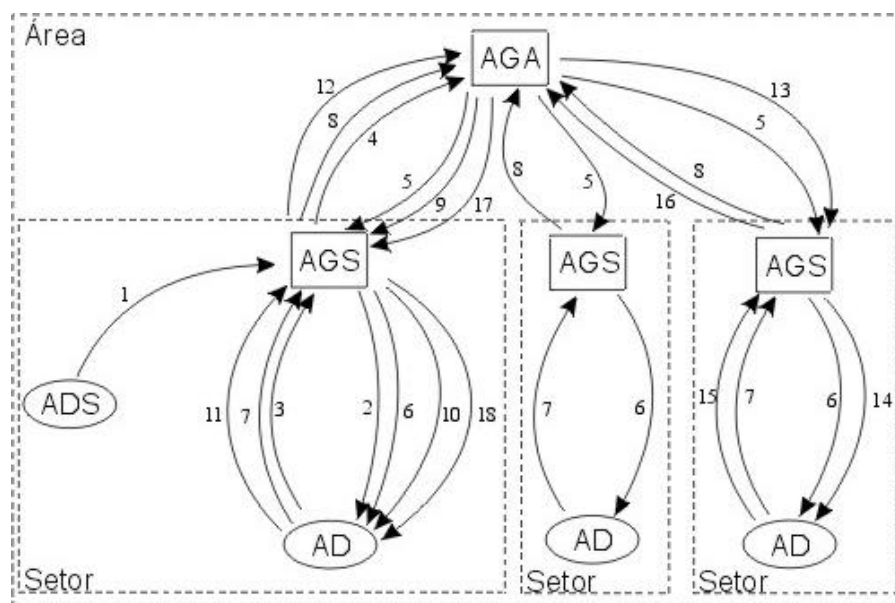


Figura 11. Procedimento de pesquisa.

O procedimento de pesquisa é iniciado por um agente que necessita de informações para cumprir seus objetivos. Neste caso, é apresentado o comportamento de um agente de dispositivo que controla um televisor, que deseja saber qual foi o último televisor ligado na casa:

1. O agente sensor de presença (ADS) percebe alguém presente no ambiente e avisa o agente gerente de setor (AGS).
2. O AGS avisa os agentes de dispositivos da presença de alguém no setor.

3. Os Agentes de Dispositivos (AD) recebem a informação e, no caso do televisor, envia uma requisição de pesquisa.
4. O AGS recebe uma requisição de pesquisa e a repassa para o Agente Gerente de Área (AGA).
5. O AGA recebe a requisição, inicia uma pesquisa e envia pedido de informações sobre os televisores de todos os setores.
6. Os AGS recebem pedidos de informações sobre os televisores e repassam para os AD que controlam os televisores.
7. Os AD que controlam o televisor recebem o pedido de informações enviam uma mensagem com suas informações para o remetente, no caso, o AGA.
8. Os AGS recebem as informações dos AD e repassam para o AGA.
9. O AGA avalia as informações e retorna para o AGS do AD que requisitou a pesquisa, o endereço do televisor que estava ligado por ultimo.
10. O AGS repassa a informação para o AD requisitante.
11. O AD recebe o resultado da pesquisa na forma de um endereço.
12. O AD envia um pedido de informações para seu AGS.
13. O AGS repassa o pedido de informação para seu AGA.
14. O AGA repassa o pedido para o AGS do AD da qual o pedido de informações está direcionado.
15. O AD responde para o seu AGS com uma mensagem contendo suas configurações.
16. O AGS repassa a mensagem para o AGA.
17. O AGA repassa a mensagem para o AGS na qual o AD requisitante se encontra.
18. O AGS repassa a mensagem para o AD, na qual ajusta suas configurações para a nova condição.

No caso do protótipo do sistema, o Super-sistema tem a função de gerenciar os servidores e a execução dos mesmos. Porém, muita carga pode ser retirada da execução do agente de Super-sistema caso a implementação seja feita em um ambiente real.

```

Para cada Mensagem a enviar Fazer
  Para cada Sistema Fazer
    Se a mensagem for para este Sistema então
      Enviar a mensagens

Para cada Sistema Fazer
  Executar Sistema

Para cada Sistema Fazer
  Para cada Mensagem a receber
    Receber a Mensagem
    Se Mensagem é Requisição de Pesquisa então
      Cria uma nova pesquisa
      Cria mensagem de pedido de informações
    Fim Se

Se existe Pesquisa em andamento então
  Para cada pesquisa fazer
    Se terminou então retorna o resultado

```

5.2.2 Agentes de Sistema

Os agentes gerentes de setores têm a simples função de troca de mensagens entre os agentes do setor, responsabilizando-se também pelo envio das informações apenas para os agentes certos, livrando os agentes do encargo de avaliarem cada mensagem para verificar se esta é para eles como destinatários. Caso a mensagem tenha destino para fora do setor, o agente gerente de setor se encarrega de transmiti-la para seu agente gerente de área, assim como também pode receber mensagens externas ao setor.

O Sistema operacional do Agente do Sistema, ou Agente Gerente de Setor, tem a função de gerenciar todos os agentes implementados dentro do Sistema. Este é responsável para dar pequenos tempos de execução para cada agente de subsistema. Em geral, cada agente de sistema está localizado em um cômodo específico da residência.

Gerenciamento das mensagens:

```

Se a mensagem é interna ou para todos então
  Para cada agente faça
    Se não é o agente que enviou a mensagem então
      Se a mensagem é para meu tipo ou para todos então
        Se a mensagem é para este agente ou para todos então
          Envia mensagem para o agente
        Fim Se
      Fim Se
    Fim Se
  Próximo agente
Senão descarte a mensagem

```

Observação: Este algoritmo, além de fazer as trocas de mensagens, também garante que a mensagem será enviada apenas para o destinatário correto.

No caso do protótipo, os Agentes de Dispositivos são objetos implementados internamente nos Agentes Gerentes de Setores e são criados dinamicamente quando o AGS é inicializado. Desta forma, para que os Agentes de Dispositivos possam ser executados de forma paralela, seu comportamento não contém nenhum laço demorado que segure o processamento. Um agente executa algumas funções breves e trocas de mensagens, deixando o processamento para que outro Agente de Dispositivo possa ser executado. Caso haja implementação em hardware, o Agente de Setor poderia ser implementado em um pequeno hardware microcontrolado, com seus Agentes de Dispositivos funcionando internamente, não sendo necessário haver muitos hardwares microcontrolados espalhados, mas apenas um para cada setor ou seja, aposento. Desta forma, o comportamento interno do Agente Gerente de Setor é feito da seguinte forma:

```

Faça
  Executa funções do Agente Gerente de Setor
  Para cada Agente de Dispositivo
    Executa Funções do Agente de Dispositivo
  Fim Para
Enquanto estiver ligado

```

5.2.3 Agentes de Sub-sistema

Para a implementação do protótipo de casa automatizada inteligente, foram definidos alguns agentes básicos de sensores, eletrodomésticos e outros elementos. Alguns agentes foram implementados com comportamentos muito simples e outros com

alguns comportamentos mais complexos. A seguir, temos o conjunto de agentes implementados e seus respectivos códigos:

01 – Sensor de Presença	56 – Cafeteira
02 – Sensor de Som/Voz	57 – Exaustor
03 – Sensor de Luminosidade	58 – TV
04 – Sensor de Temperatura	59 – TV à Cabo
05 – Sensor de Umidade	60 – Vídeo K7
06 – Sensor de Gordura	61 – DVD
50 – Porta	62 – Aparelho de Som
51 – Janela	63 – Computador
52 – Luz	64 – Ar condicionado
53 – Fogão	65 – Ventilador
54 – Geladeira	66 – Chuveiro
55 – Microondas	67 – Lavadora de Roupas

Todos os agentes possuem, ao menos, algumas características de comportamento em comum. Da mesma forma, alguns agentes possuem comportamentos semelhantes, mesmo que suas aplicações sejam diferentes. Devido à estas semelhanças de execuções entre agentes, eles foram organizados em grupos para diminuir a complexidade e a codificação. Abaixo, estão listados alguns grupos e funções simples de cada grupo.

Agentes	Funções
Todos	<ul style="list-style-type: none"> • Obedece aos comandos de voz. • Se Requisitado, envia informações ao solicitante. • Entre os agentes que possuem apenas essas funções, estão a Cafeteira, o Computador, a Lavadora de Roupas, a Geladeira, o Fogão e o Microondas.
Sensores	<ul style="list-style-type: none"> • Envia informações de atualização.
Luz	<ul style="list-style-type: none"> • Se existe alguém presente e a luminosidade está baixa, então acende a luz.
Porta, Janela	<ul style="list-style-type: none"> • Se a umidade está umidade alta (chuva), então fecha. • Se o ar condicionado foi ligado, então fecha.
Exaustor	<ul style="list-style-type: none"> • Se detectou gordura, então ligar, senão desligar.
Ar condicionado	<ul style="list-style-type: none"> • Se está frio, ou quente e Janela fechada e ventilador está desligado, então liga. • Se recebeu o comando para ligar, envia comando para fechar as janelas e desligar o ventilador.
Ventilador	<ul style="list-style-type: none"> • Se a janela está aberta e está calor e tem alguém presente, então liga. • Se recebeu o comando para ligar, envia comando para desligar o ar condicionado.

TV, Aparelho de Som	<ul style="list-style-type: none"> • Se alguém está presente e algum aparelho estava ligado, então liga no mesmo canal e volume.
Chuveiro	<ul style="list-style-type: none"> • Ajusta temperatura da água conforme temperatura do ambiente.
Vídeo K7, DVD, TV à Cabo	<ul style="list-style-type: none"> • Se foi ligado, então muda canal da TV para canal de vídeo • Se a TV está desligada, então liga. • Se foi desligado, retorna a TV no canal que estava anteriormente.

Estas são algumas características de comportamento simples que estão baseadas na troca de informações entre os agentes existentes no ambiente. Algumas observações importantes também podem ser colocadas. Por exemplo, uma pessoa quer dormir e não quer que o quarto fique com a luz acesa, ou o televisor ligado e comandar cada um dos agentes existentes no ambiente para que o mesmo se desligue. Tal situação pode se tornar uma tarefa enfadonha. Neste caso, pode ser enviada uma mensagem para todos os elementos do setor para que todos os agentes “durmam”, apenas com o comando “dormir”. O setor entra em estado de adormecimento, desligando os dispositivos, mas continuando com as configurações inalteradas anteriores ao “sono”. Ao executar o comando “acordar”, todos os dispositivos voltam ao seu estado normal.

Há situações, por exemplo, em que alguém que está na sala vai à cozinha apenas para pegar uma cerveja e não quer que o televisor se desligue ou que qualquer outro dispositivo pare de funcionar. Neste caso, a pessoa poderia executar o comando “travar”, que irá manter o ambiente ou o agente específico com sua configuração e funcionamento sem alterações, até que ele seja destravado.

No protótipo desenvolvido, não foi implementada a parte de segurança, nem a existência de mais de uma pessoa no ambiente. Como previsão de funcionamento, na parte da segurança, poderiam existir agentes específicos com a função de gerenciar e controlar aspectos de invasão, permissão de acesso restrito e específico a certos setores ou áreas, entre outros. Na parte da existência de mais de uma pessoa, poderia haver a diferenciação de indivíduos através de dispositivos de identificação ou mesmo reconhecimento de faces por sensores de vídeo. Neste caso, poderia um controle da programação do televisor para menores de idade e os dispositivos reconheceriam os gostos e hábitos de cada pessoa que vive no ambiente.

Poderiam existir duas alternativas para o armazenamento de informações. Na primeira, haveria um agente, na área, que fizesse a gerência de uma base de dados de informações sobre as pessoas que vivem nesta área e na segunda, haveria o armazenamento das informações nos próprios dispositivos e agentes de sub-sistema. O problema do segundo tipo seria o aumento de informações, processamento e tráfego de informações no meio, o que, no caso de sistemas embutidos, poderia se tornar complicado.

O primeiro caso seria mais interessante, pois iria liberar os agentes para as tarefas mais importantes, deixando o trabalho de controle de informações para apenas um agente existente na área inteira. Cada área possuiria seu próprio agente de informações, que poderiam ser trocadas ou enviadas para outros agentes quando requisitadas.

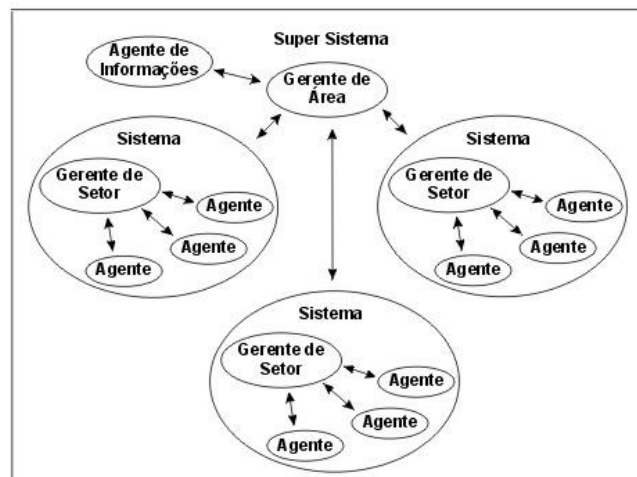


Figura 12. Ambiente com Agente de Informações.

No mesmo sentido, havendo mais de uma pessoa no ambiente, poderia haver conflito de execução e comportamento dos agentes. Neste caso, isso poderia ser resolvido pelo “Agente de Informações” que poderia armazenar prioridades de preferências. Por exemplo, a casa “saberia” que, no horário do noticiário, o pai tem preferência na programação do televisor onde ele estiver. As crianças teriam preferência no horário da manhã para assistir desenhos. Outro problema seria conflito de prioridades. Neste caso, poder-se-ia dar preferência a quem chegou primeiro, não

obstante o fato de que alterações no ambiente poderiam ser feitas pelo comando de voz durante o comportamento.

Para o comportamento dos agentes, com o acréscimo de um agente de informações, cada agente faria uma pesquisa, não apenas para saber as configurações existentes dos agentes do último setor em que a pessoa se encontrava, mas também terá que fazer outra pesquisa no agente de informações da área. Em caso de conflito de informações, um conjunto de regras podem ser utilizadas para resolver estes conflitos.

No caso de a pessoa estar em outra área, esta poderia pesquisar para saber as preferências da pessoa em sua própria área, com o intuito de ajustar os agentes para a melhor adaptação do visitante.

Inúmeros acréscimos são previstos no modelo, que podem melhorar o comportamento do ambiente para o conforto das pessoas que nele vivem. A implementação do protótipo, baseada no modelo, apenas aplica algumas das funcionalidades e comportamentos, de forma a mostrar a viabilidade da implementação do modelo a nível físico, e não apenas em protótipo.

Cada agente de sub-sistema controla um dispositivo, localizado em um cômodo da residência, e sua implementação, em um sistema real, seria interna no Sistema. Cada Agente possui suas regras de produção para a sua execução e troca de mensagens com os outros agentes pertencentes ao sistema. As regras de produção são divididas em dois grupos: Gerais e Específicas.

Gerais – Serão executadas igualmente em todos os agentes, seguindo o padrão descrito abaixo:

```

receba mensagem
se for comando então
    se estiver dormindo então
        se for para acordar então
            acorde
            próxima mensagem
        senão próxima mensagem
    senão se for para acordar então
        acorda
        próxima mensagem
    senão se estiver travado
        se for para destravar então

```

```

    destrave
    próxima mensagem
senão se for para dormir então
    durma
    próxima mensagem
senão próxima mensagem
senão se for para destravar então
    destrava
    próxima mensagem

```

Específicas: São executadas diferentemente para cada conjunto de objetos. Porém, as execuções seguem um padrão, descrito logo abaixo:

```

se a mensagem não foi lida, então
    se for comando então
        executa comando
        próxima mensagem

senão se for requisição de informações então
    responda
    próxima mensagem

senão se for informação
    analise informação e ajuste seu estado interno
    próxima mensagem

Executa suas operações específicas

```

5.3 Troca de mensagens:

Os agentes de sub-sistemas se comunicam através de mensagens. Estas mensagens são enviadas para serem tratadas nos agentes de sistemas às quais eles pertencem.

O agente de sistema só repassará a mensagem a quem realmente ela se destina. Caso a mensagem seja para algum agente externo do sistema, então ele a envia para o agente de super-sistema.

O agente de super-sistema recebe e repassa as mensagens para seus devidos lugares. Quando o agente de super-sistema recebe uma requisição, ele a armazena em um *buffer*, ou seja, uma fila de requisições e as executa uma a uma, retornando à resposta a quem a requisitou. Como, por exemplo, pesquisar os televisores que estavam ligados e analisar qual foi o último que estava ligado.

5.4 Protocolo de Comunicação Implementado

Existem diversos tipos de protocolos para comunicação entre agentes, como o KQML. Porém, devido ao sistema em questão ser específico e necessitar do mínimo possível de transmissão de informações, devido a uma possível implementação em hardware, foi decidida a criação de um protocolo de comunicação próprio.

5.4.1 Estrutura das Mensagens

A estrutura é composta basicamente de três partes principais. O remetente, que está enviando a mensagem; o destinatário, que é o receptor; e o conteúdo. Os endereços de remetente e destinatário são divididos em três partes: o Grupo, que é o endereço do Agente Gerente de Setor na qual o Agente de Dispositivo se encontra; o Subgrupo, que é o tipo de dispositivo, podendo ser um sensor, um eletrodoméstico ou outro tipo de elemento; e o Endereço do Agente interno no Setor. Este endereço é composto de três bytes com valores de 0 à 254. O valor 255 é o endereço de *broadcast* e o conjunto de três zeros é o endereço do Super-sistema.

No caso de mais níveis superiores de ambientes, é necessário o acréscimo de mais bytes para especificar super-grupos.

Remetente	Destinatário	Conteúdo
-----------	--------------	----------

Remetente: 3 bytes

Destinatário: 3 bytes

Conteúdo: até 15 bytes no total

X:X:X-- X : 0->255 (255 para todos)

```

| | |
| | +-- Endereço do Agente
| +---- Subgrupo - Tipo do Agente
+----- Grupo - Endereço do Sistema do Agente

```

0:0:0 -> Destinatário: Super Sistema

Conteúdo: XX bytes (Depende da mensagem)

5.4.2 Tipos de Mensagens

As mensagens implementadas possuem três tipos básicos: Requisições, Informações e Comandos. As requisições são pedidos de informações úteis para que os

agentes possam cumprir seus objetivos. As Informações são, em geral, respostas às requisições ou informações dos sensores quando eles mudam de estado. Os comandos são pedidos para mudança de estado em um Agente de Dispositivo.

Mensagens

Mensagem	Resposta
RR	IA
RN	IA
RS	IS
RA	IA
IP IL IT	
IW IG IC	

Alguns tipos básicos de mensagens foram definidos para suprir as necessidades do modelo. As mensagens de Requisições iniciam com a Letra “R”, sendo que os tipos de requisições podem ser: pedido para envio de informações, pesquisa para saber qual o último agente ligado no ambiente, que agente, especificamente, está ligado agora no ambiente e se existe algum tipo específico de agente em um setor e qual é seu endereço. As mensagens de Informações iniciam com a letra “I” e podem ser relacionadas às informações do agente. Outros tipos de informações são as informações dos sensores, sendo eles: o sensor de gordura, umidade, luminosidade, temperatura e presença. Comandos são considerados informações e podem ser enviados por qualquer agente para qualquer outro agente no ambiente. Caso uma informação não possa ser respondida, ou é respondida como NULA, um tipo de mensagem é criado para isso: “IN”.

Requisições ao Super-sistema

```
RRx - Quem [TIPO] estava ligado mais recentemente em [SISTEMA]
RNx - Quem [TIPO] está ligado agora em [SISTEMA]
RAX - Quem [TIPO] está em [SISTEMA]
```

Requisição à agentes

```
RSx - Agente [ENDEREÇO], mande-me suas informações
x -> X:X:X:X -> [SISTEMA:TIPO:ENDEREÇO:CODIGO DA REQUISIÇÃO]
```

Informações

IPx - Detectada Presença [0|1]
 ILx - Luminosidade [0|1]
 ITx - Temperatura é X [valor]
 IWx - Umidade [0|1]
 IGx - Gordura [0|1]
 IN - Informação NULA, Resposta negativa.
 ISx - Minhas informações são X

```

IS:X:X:X:X:X:X:XX:X:X:X:X:X
| | | | | | | | | | | | | | | | +- Código da pesquisa
| | | | | | | | | | | | | | | | +--- Dormindo
| | | | | | | | | | | | | | | | +----- Travado
| | | | | | | | | | | | | | | | +----- Nível 2
| | | | | | | | | | | | | | | | +----- Nível 1
| | | | | | | | | | | | | | | | +----- Ano
| | | | | | | | | | | | | | | | +----- Mês
| | | | | | | | | | | | | | | | +----- Dia
| | | | | | | | | | | | | | | | +----- Segundos
| | | | | | | | | | | | | | | | +----- Minutos
| | | | | | | | | | | | | | | | +----- Hora
| | | | | | | | | | | | | | | | +----- Ligado
  
```

IAx - O Endereço do Agente é X

```

IA:X:X:X
| | | +- Endereço do Agente
| | | +---- Tipo do Agente
| | | +----- Endereço do Sistema do Agente
  
```

Esta última mensagem de informação apenas informa um endereço de algum dispositivo.

Comandos: Um comando pode ser criado por um Agente de Dispositivo para cumprir seus objetivos ou pode ser um comando de voz ou som que é interpretado por um dispositivo: o sensor sonoro. A estrutura da mensagem é a seguinte:

Cx - Comando X

```

C:X:X:X:X:X
| | | | | +- Dormindo (0 = Acordado, 1 = Dormindo, 255 = Vazio)
| | | | | +---- Travado (0 = Destravado, 1 = Travado, 255 = Vazio)
| | | | | +----- Nível 2 (255 = Vazio)
| | | | | +----- Nível 1 (255 = Vazio)
| | | | | +----- Ligado (255 = Vazio)
  
```

O estado *Ligado* indica um comando para ligar, “um”, ou desligar, “zero”. Os estados *Nivel 1* e *Nivel 2* seriam configurações específicas para cada dispositivo. No caso do televisor, poder-se-ia definir os níveis como sendo o canal e o volume respectivamente. O estado *Travado* é para quando se quer travar o dispositivo de modo que não reajuste suas informações. O estado *dormindo* é configurado para quando se quer o desligamento do dispositivo, preservando suas configurações no momento anterior ao comando. Ao comando *acordar*, o dispositivo retorna à configuração.

5.5 Informações do Protótipo

O protótipo foi implementado em linguagem Pascal Orientada a Objetos e compilada no Delphi 6.0, utilizando a biblioteca gráfica SDL (Simple Direct Layer). O comportamento dos objetos e agentes foi implementado, simulando um ambiente multitarefa. Esta simulação ocorre na forma de execução de uma lista de objetos, em que cada objeto não segura o processamento, mas apenas executa algumas funções, saindo do método de execução. Isto libera o processamento para outros objetos possam entrar em execução.

O protótipo em execução possui três janelas: A janela de informação de um agente específico; a janela de *Linha de Comando*, emulando o comando de voz; e a janela do ambiente, em que um usuário interage com o ambiente e pode andar por ele.



Figura 13. Ambiente do protótipo da casa inteligente.

No protótipo, o usuário pode ser levado para qualquer lugar do ambiente e interagir com os elementos através de comandos de voz. No caso do protótipo, o comando de voz é substituído por uma caixa de texto para digitação do comando.

Uma possível implementação em hardware é prevista, utilizando-se para isso de *hardwares* microcontrolados e uma comunicação LAN TCP/IP entre os elementos. Cada Agente Gerente de Setor seria implementado em um *hardware* e os Agentes de Dispositivos seriam implementados internamente no Agente Gerente de Setor. Os Agentes Gerentes de áreas poderiam ser outro *hardware* em algum lugar específico do ambiente, assim como também o Agente de Informações. A comunicação dos Agentes de Dispositivos com seu respectivo elemento ativo, poderia ser implementada, utilizando-se infravermelho, rádio, ou mesmo, uma conexão serial.

6 Conclusão

Esta dissertação deu ênfase a apresentação de um modelo, baseado em sistemas multiagentes e Inteligência Artificial distribuída, aplicado a ambientes inteligentes. Foram apresentadas informações sobre os tipos de agentes existentes no modelo e sua estrutura hierárquica de multiníveis para o tratamento das informações e troca de mensagens entre os agentes.

Um protótipo de ambiente inteligente, usando o modelo proposto, foi implementado para provar a viabilidade do mesmo. O protótipo de uma casa inteligente, em que cada elemento ativo na casa é um agente, foi implementado para esse fim.

6.1 Contribuições

A utilização da abordagem de Inteligência Artificial Distribuída proporcionou uma aplicabilidade intuitiva para a implementação de ambientes inteligentes pelo motivo que cada elemento ativo na casa pode se tornar um agente, trabalhando para cumprir seus objetivos e interagindo com os outros agentes do ambiente.

O protótipo foi implementado, utilizando a linguagem de programação Pascal orientada a objetos, a ferramenta Delphi da Borland para compilação e a biblioteca gráfica *Simple Direct Layer* (SDL). Procurou-se simplificar o código do comportamento dos agentes e o protocolo de comunicação entre os agentes, de forma que o mesmo pudesse ser portado para *hardware*, no caso de uma implementação em um ambiente real.

A implementação de um protótipo de uma casa inteligente mostrou que é viável a implementação do modelo em um ambiente inteligente. As trocas de mensagens e o comportamento dos agentes se mostraram eficientes e com ótimo resultado no comportamento geral.

6.2 Sugestões para Trabalhos Futuros

Após a finalização deste trabalho, é possível sugerir alguns outros que podem complementar e ampliar o modelo:

- Criação de um tipo de objeto genérico, com um editor de *script* para descrever o comportamento deste objeto. Isto viabiliza a criação de novos tipos de agentes, a alteração e mudança de comportamento dos agentes e a possibilidade do usuário do sistema ajustar os agentes para suas necessidades.
- Desenvolver um mecanismo de utilização do ambiente por mais de uma pessoa, ampliando o modelo, com a criação de um Agente de Informações sobre os tipos de usuários e suas preferências no ambiente.
- Implementação do protótipo em um ambiente real. Pode-se considerar que o Agente Gerente de Setor seja implementado em um pequeno *hardware* microcontrolado que, por sua vez, controla os agentes existentes neste setor. O Agente Gerente de área e o Agente de Informações podem ser outros *hardwares* e o ambiente pode se comunicar através de uma rede TCP/IP.
- Implementação de um ambiente com mais de três níveis de hierarquia de agentes, mostrando a viabilidade de uma maior ampliação do sistema.
- Implementar o modelo em outros tipos de aplicações.

Referências Bibliográficas

- (Barreto, 2001) BARRETO, Jorge Muniz, Inteligência artificial no limiar do século XXI. 3. Ed., Florianópolis, O Autor, 2001.
- (Bittencourt, 1998) BITTENCOURT, Guilherme, Inteligência artificial distribuída. UFSC – <http://www.lcmi.ufsc.br/gia/ic-artigos/iad.ps.gz>
- (Bonabeau, 1999) BONABEAU, Eric, DORIGO, Marco, GUY, Theraulaz. Swarm intelligence: from natural to artificial intelligence. Oxford University Press, New York, USA, 1999.
- (Faraco, 1998) Faraco, Rafael A. Arquitetura de agentes para negociação dentro do domínio do comércio eletrônico. Dissertação de Mestrado. UFSC. Engenharia da Produção, <http://www.eps.ufsc.br/disserta98/faraco/1998>.
- (Johnson, 2001) JOHNSON, Steven, Emergence: the connected lives of ants, brains, cities, and softwares. Simon & Schuster, New York, 2001.
- (Yourdon, 1997) YOURDON, Edward, Ressurreição e ascensão dos analistas e dos programadores. Tradução Pedro Catunda; refisão técnica Paulo César Masiero. – São Paulo : Makron Books, 1997.
- (Ferber, 1998) FERBER, Jacques, Multi-agent systems: na introduction to distributed artificial intelligence. Addison-wesley, United Kingdom, London, 1998.
- (Huhns, 1999) HUHNS, Michael N., STEPHENS, Larry M. Multiagent systems and societies of agents. In: WEISS, Gerhard, Multiagent systems: a modern approach to distributed artificial intelligence. Weiss, Gerhard, MIT, 1999.
- (Johnson, 2001) JOHNSON, Steven, Emergence: the connected lives of ants, brains, cities, and software. Scribner, New York, USA, 2001
- (Mine, 2001) MINE, Yukinobu, HINORI Hiraishi, MIZOGUCHI, Fumio. Collaboration of networked home electronics using multi-agent technology IEEE, 2001.

- (Moon, 2000) MOON, Jae Chul, KANG, Soon Ju. A multi-agent architecture for intelligent home network service using tuple space model. IEEE, Transactions on Consumer Electronics, Vol 46. August 2000.
- (Nilson, 1998) NILSON, Nils J. Artificial intelligence: a new synthesis. Morgan Kaufmann Publishers, Inc. – San Francisco – USA, 1998.
- (Nunes, 1998) NUNES, Renato. An architecture for a home automation system. IEEE, 1998.
- (Rabuske, 1995) RABUSKE, Renato A. Inteligência artificial. Ed. da UFSC – Florianópolis, 1995.
- (Russell, 1995) RUSSEL, Stuart, NORVIG, Peter, Artificial intelligence: a modern approach, Prentice-Hall, pp 773-814, EUA 1995.
- (Tsai, 2002) TSAI, Cheng Fa, WU, Han-Chang. A multi-agent architecture for intelligent home network service by massihn. IEEE, 2002.
- (Wooldridge, 1999) WOOLDRIDGE, Michael. Intelligent agents. In: WEISS, Gerhard, Multiagent systems: a modern approach to distributed artificial intelligence. Weiss, Gerhard, MIT, 1999.