

ФИЗИКА

УДК 535.3:539.216.2:53.085.343:535.542.1

*Академик Н. С. КАЗАК, А. В. АГАШКОВ, Н. А. ХИЛО, А. М. ВАРАНЕЦКИЙ***ОСОБЕННОСТИ ФОКУСИРОВКИ СВЕТА ПЛОСКОЙ ЛИНЗОЙ
НА ОСНОВЕ СТРУКТУРЫ МЕТАЛЛ–ДИЭЛЕКТРИК***Институт физики им. Б. И. Степанова НАН Беларуси, Минск, Беларусь
lod@ifanbel.bas-net.by; a.agashkov@ifanbel.bas-net.by, n.khilo@ifanbel.bas-net.by; varanetsk@mail.ru*

Показано, что линзы на основе структуры металл–диэлектрик (МД) энергетически наиболее эффективны в ультрафиолетовом и фиолетовом диапазонах длин волн. Фазовые характеристики плоской линзы как в ультрафиолетовом, так и в видимом диапазонах для p -поляризованного света имеют вогнутую форму, что и является необходимым условием фокусировки. Впервые проведено прямое измерение угловой зависимости фазового сдвига световой волны, прошедшей через плоскую оптически тонкую двухслойную МД-структуру (Ag/SiO₂). Экспериментально установлено, что для падающей сферической волны с радиальной поляризацией (p -поляризация) реализуется режим фокусирования, а с азимутальной поляризацией (s -поляризация) реализуется режим каналирования.

Ключевые слова: гиперболический метаматериал, структура металл–диэлектрик, плоская линза, субволновое разрешение, дифференциальный поляризационный интерферометр.

*N. S. KAZAK, A. V. AGASHKOV, N. A. KHILO, A. M. VARANETSKI***PECULIARITIES OF LIGHT FOCUSING WITH A FLAT LENS BASED
ON THE METAL–DIELECTRIC STRUCTURE***B. I. Stepanov Institute of Physics of the National Academy of Sciences of Belarus, Minsk, Belarus
lod@ifanbel.bas-net.by; a.agashkov@ifanbel.bas-net.by, n.khilo@ifanbel.bas-net.by; varanetsk@mail.ru*

It is shown that lenses based on the metal – dielectric (MD) structure are energetically more efficient in ultraviolet and violet ranges of wavelengths. Phase characteristics of flat lenses in ultraviolet as well as in visible ranges for the p -polarized light have a concave shape, which is the necessary condition of focusing. For the first time, direct measurement is made of the flat optically thin two-layered MD-structure (Ag/SiO₂). It has been found experimentally that for an incident spherical wave with radial polarization (p -polarization), the focusing regime is realized, and with azimuthal polarization (s -polarization) the channeling regime is realized.

Keywords: hyperbolic metamaterial, structure metal–dielectric, flat lens, sub-wavelength resolution, walk-off interferometer.

Введение. Исследованию эффекта фокусировки света многослойными структурами металл–диэлектрик (МД) в настоящее время уделяется достаточно большое внимание [1–7]. Это связано, в первую очередь, с возможностью реализовать такими структурами, называемыми плоскими линзами (ПЛ), субволновое разрешение. Это достигается вовлечением в процесс формирования изображения эванесцентного поля [2; 4]. Для реализации фокусировки излучения вне ближней зоны необходимо использовать бегущие волны. Возможность осуществления линзового эффекта в дальнем поле была рассмотрена впервые Веселаго [1] в рамках модели среды с отрицательным показателем преломления. Отметим, что ПЛ дальнего поля имеет ряд достоинств, оправдывающих целесообразность их изучения и разработку:

близкое к предельному значению пространственное разрешение без каких-либо усложнений конструкции линзы;

компактность линзы, ее совместимость со схемами интегральной оптики и оптоэлектроники;

трансляционная инвариантность схемы, позволяющая осуществлять параллельную фокусировку большого массива световых пучков без появления апертурных ограничений.

Таким образом, разработка устройств фокусировки в дальнем поле с помощью плоских линз сохраняет актуальность для применений, не требующих субволнового разрешения.

Цель работы – расчет спектральных, угловых и пространственных характеристик ПЛ, основанный на использовании метода передаточных функций, и экспериментальное подтверждение фокусирующих свойств ПЛ методом прямого измерения фазового сдвига пучка света при различных углах падения света на МД-структуру.

Расчет параметров плоской линзы. Расчет проводится для структуры типа Подложка/МД^m/SiO₂/Фоторезист, схематически представленной на рис. 1, толщина слоев отображена в увеличенном масштабе для улучшения восприятия. В качестве подложки использовано стекло К-8, $m = 1, 2$; МД-ячейка МД¹ = (Ag/TiO₂/Ag/TiO₂/Ag) толщиной $d = 33/28/30/28/33$ нм соответственно [5]. Толщина защитной пленки SiO₂ равна 30 нм. В итоге, толщина слоистой структуры d_{lens} при $m = 1$ равна 182 нм, а при $m = 2$ равна 334 нм. В принципе, возможно использование указанной МД-структуры и при $m > 2$ [5], что приводит к улучшению угловых и спектральных характеристик линзы. Однако серьезным недостатком является существенное возрастание потерь, поэтому в данной работе такие структуры не рассматриваются.

Расчет передаточной функции линзы проводится известным методом, основанным на использовании матриц переноса M_{ij} , где $i, j = 1, 2$ [8]. Передаточная функция, или функция пропускания, рассчитывается по формуле $t = M_{11}^{-1}$. Тогда падающий на линзу световой пучок с пространственным спектром $A_{\text{in}}(n_x)$ трансформируется на выходе в пучок со спектром $A_{\text{out}}(n_x)$, равным $A_{\text{out}}(n_x) = A_{\text{in}}(n_x)t(n_x)$, где $n_x = n_{\text{in}} \sin(\theta_{\text{in}}) = n_{\text{out}} \sin(\theta_{\text{out}})$, $\theta_{\text{in,out}}$ угол на входе (in) и выходе (out) линзы. Функция пропускания в общем случае комплексная и ее удобно представлять в виде $t(n_x) = |t(n_x)| \exp[i\varphi(n_x)]$. Функция пропускания линзы по интенсивности равна $T(n_x, \lambda) = |t(n_x, \lambda)|^2$, а фазовая функция, или фазовая характеристика линзы, по определению, есть фаза $\varphi(n_x)$. Отметим, что здесь и далее рассматриваются p -поляризованные поля. Используемый метод расчета МД-структур описан ранее в [6; 7] и является точным, т. е. не использует приближенные характеристики МД-структур, такие как эффективные проницаемости.

Если объект и его изображение линзой находятся на расстояниях z_1 и z_2 от линзы, то фазовые набег поля на заданной пространственной частоте на этих расстояниях равны $k_0 z_{1,2} n_{z,\text{in,out}}(n_x)$, где k_0 – волновое число в вакууме; $n_{z,\text{in,out}}(n_x) = (\epsilon_{\text{in,out}} - n_x^2)^{1/2}$, $n_{\text{in,out}}$ и $\epsilon_{\text{in,out}}$ – показатели преломления и диэлектрические проницаемости однородной среды с входной и выходной сторон линзы. Для численных расчетов фокусировки необходимо задать модель светового источника. Наиболее широко используемой является модель щелевого источника с резкими краями. Пространст-

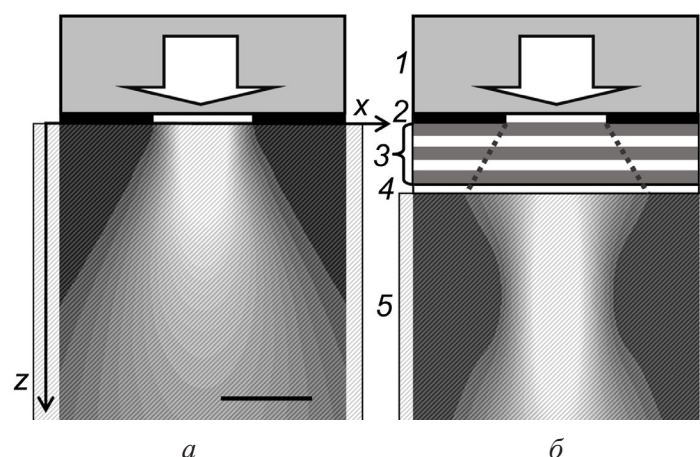


Рис. 1. Двумерное (x - z) распределение интенсивности за щелью в схеме с плоской линзой (а) и без нее (б): x, z – горизонтальная и вертикальная координаты соответственно; 1 – подложка; 2 – непрозрачная маска со щелью; 3 – слой металла (Ag) и диэлектрика (TiO₂); 4 – защитный слой SiO₂; 5 – фоторезист.

Масштаб шкалы – 500 нм; на вход падает плоский пучок с длиной волны $\lambda = 376$ нм

венный спектр поля, создаваемого прямоугольной щелью шириной L при падении плоской волны под углом θ_{in} , имеет вид

$$A_{in}(n_x) = L \operatorname{sinc}\left(\frac{\pi L n_x}{\lambda}\right).$$

Спектр поля за линзой на расстоянии z_2 от нее равен

$$A_{out}(n_x, z_2) = A_{in}(n_x) |t(n_x)| \exp[i\varphi(n_x) + ik_0 z_2 \sqrt{\epsilon_{out} - n_x^2}], \quad (1)$$

а пространственное распределение амплитуды находится обратным фурье-преобразованием (1). Линзовый эффект в дальнем поле представляет интерес, в частности, для оптической литографии. Поэтому в расчетах в качестве выходной среды используется фоторезист, для которого принято $\epsilon_{resist} = 2,889 + 0,085i$ [8]. На рис. 1 представлены результаты расчета двумерного (x - z) распределения интенсивности за щелью на длине волны $\lambda = 376$ нм в схеме с ПЛ (а) и без нее (б). В схеме с ПЛ формируется перетяжка, характерная для фокусировки коллимированного пучка обычной линзой, плоскость перетяжки будем считать фокальной плоскостью, в рассматриваемом случае $z_f = 517$ нм. Зависимость положения плоскости фокусировки z_2 от расстояния между щелью и линзой z_1 с высокой точностью описывается аналитическим выражением $z_2 = z_f - z_1 n_{out} / n_{in}$. Таким образом, расстояния z_2 и z_1 оказываются связанными соотношением

$$\frac{z_2}{n_{out}} + \frac{z_1}{n_{in}} = \frac{z_f}{n_{out}}. \quad (2)$$

Формула (2) и является базовым уравнением плоской линзы на основе МД-структуры. Связь положения плоскостей источника и изображения является здесь, как видим, простой алгебраической, что аналогично случаю сферических линз. Однако на данном этапе развития теории нельзя утверждать, что уравнение (2) будет столь же универсальным, как и уравнение для сферических линз. Этот вопрос будет изучен в дальнейшем.

Расчеты показывают, что чем ближе фазовая функция $\varphi(n_x)$ к зависимости типа $(n_x)^2$, тем идеальнее ПЛ. Вид фазовой характеристики МД-структуры позволяет на качественном уровне определять пригодность ее применения в качестве ПЛ. Одной из важнейших характеристик ПЛ является ее энергетическая эффективность. Наличие потерь световой энергии в металлических слоях ограничивает допустимую толщину МД-структуры. На рис. 2 представлены угловые зависимости фазовой функции $\varphi(n_x)$ и коэффициента пропускания $T(n_x)$ для длин волн $\lambda = 376$ и 438 нм. Для удобства сравнения графики фазовых функций приведены к значению $\varphi(0) = 0$. Как видно из графиков, переход от структуры с $m = 1$ к структуре с $m = 2$ приводит к улучшению фокусирующих свойств и почти двукратному уменьшению пропускания.

Схема интерферометра и принцип его работы. Имеется достаточно большое количество методов определения эффективных параметров метаматериала, они достаточно широко используются исследователями. Наиболее широко применяется метод, основанный на измерении спектров пропускания и отражения, так называемый (R , T) подход [9]. В соответствии с ним для исследуемого образца с известной толщиной при нормальном падении измеряются амплитуды отраженного R и прошедшего T света. Соотношения между R , T и показателем преломления n описываются обобщенными формулами Френеля, включающими когерентные условия между интерфейсами системы [10]. Другой подход основан только на измерении амплитуды спектров отражения $R(\omega)$ или пропускания $T(\omega)$ при нормальном падении в широком диапазоне частот ω , а затем применении преобразования Крамерса–Кронига (Kramers-Kronig analysis). Этот метод наиболее полезен при тестировании непрозрачного образца, когда можно измерить только $R(\omega)$ [11]. Основной идеей спектральной эллипсометрии является получение как амплитудной, так и фазовой информации о свойствах тонкого слоя оптического материала, основанного на измерении изменения состояния поляризации отраженного или прошедшего через образец света с различными длинами волн [12]. Для правильной интерпретации полученных результатов измере-

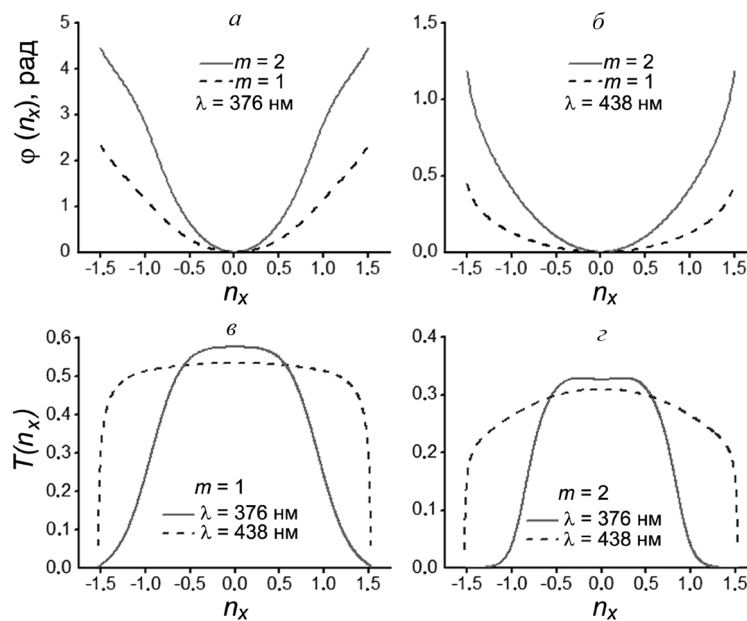


Рис. 2. Угловые зависимости МД-структуры с учетом влияния подложки: фазовая функция $\varphi(n_x)$ для длин волн $\lambda = 376$ нм (а) и 438 нм (б) при $m = 1, 2$; коэффициент пропускания $T(n_x)$ для длин волн $\lambda = 376$ и 438 нм при $m = 1$ (в) и $m = 2$ (з)

ний необходимо точно знать толщину исследуемого слоя, что не всегда возможно для наноструктурированного материала. Здесь следует отметить, что все вышеупомянутые методы не могут непосредственно измерять фазовый сдвиг после прохождения света через слой метаматериала. Для этого необходимо использовать специфические интерферометрические методы.

Если метаматериал обладает выраженной анизотропией, то фазовый сдвиг может быть получен из разности фаз ортогонально поляризованных пучков в поляризационном интерферометре, более информативный подход основан на прямом измерении фазового сдвига в дифференциальном поляризационном интерферометре (walk-off interferometer) [3; 13]. К сожалению, общепринятая конфигурация дифференциального поляризационного интерферометра обладает рядом существенных недостатков. Например, она не обеспечивает корректного измерения фазового сдвига при наличии сильного поглощения в исследуемом материале, с ней достаточно сложно провести исследования зависимости фазового сдвига $\delta\varphi$ от угла падения пучка на образец θ_{in} и т. д.

Данные трудности были успешно преодолены в разработанной нами модификации дифференциального поляризационного интерферометра. Структурная схема модифицированного интерферометра для варианта лазера с фиксированной частотой излучения представлена на рис. 3. С помощью поляризатора 2 начальной ориентацией оси пропускания под углом 45° к плоскости рисунка формируется пучок с двумя ортогонально поляризованными компонентами. Светоделитель 3 формирует две оптически связанные ветви I и II. В качестве светоделителя 3 в эксперименте использовалось клиновое зеркало, развернутое на угол $\sim 2^\circ$ к оси ветви I. Двойкопреломляющий элемент 4 из кальцита установлен на основании, которое позволяет тонко регулировать его поворот. На выходе элемента 4 формируются два параллельных ортогонально поляризованных пучка. Образец 5 состоит из плоской прозрачной подложки, на часть поверхности которой нанесена исследуемая пленка, и который установлен на основании, осуществляющем регулируемые сдвиг и наклон образца. Плоское зеркало 9 отражает падающие на него пучки в обратном направлении и обеспечивает двукратное прохождение излучения через образец 5, после чего они приобретают дополнительный фазовый сдвиг $2\Delta\varphi$. На выходе двойкопреломляющего элемента 4 они вновь объединяются в единый пучок с ортогонально поляризованными компонентами. Часть его отражается светоделителем 3 в ветвь II, последовательно проходит через электрически управляемый ЖК-компенсатор 10, подключенный к регулируемому источ-

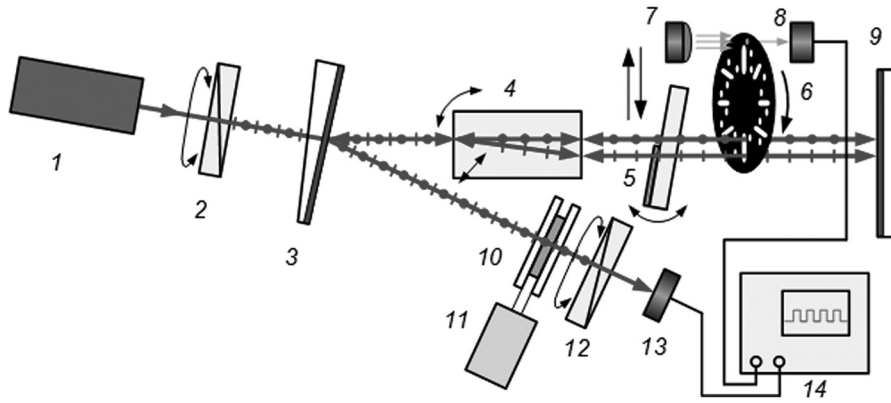


Рис. 3. Структурная схема модифицированного интерферометра: 1 – лазер; 2 – поляризатор; 3 – светоделитель; 4 – двоякопреломляющий элемент; 5 – образец; 6 – прерыватель; 7 – светодиод и 8 – фотодиод цепи синхронизации; 9 – плоское зеркало; 10 – управляемый ЖК-компенсатор фазы; 11 – регулируемый источник напряжения; 12 – анализатор; 13 – фотоприемник; 14 – цифровой осциллограф

нику напряжения 11. При изменении управляющего напряжения на компенсаторе изменяется фаза только одной из поляризационных компонент пучка. Второй поляризатор (анализатор) 12 с осью пропускания -45° смешивает поляризационные компоненты падающего на него пучка, преобразуя в пучок, являющийся результатом интерференции поляризационных компонент. Интерференционный пучок падает на фотоприемник 13, преобразующий оптическое излучение в электрический сигнал, который анализируется с помощью цифрового осциллографа 14. Если амплитуды поляризационных компонент одинаковы, а разность фаз между ними скомпенсирована или равна $2\pi m$, $m = 1, 2, 3, \dots$, то пучок за анализатором гасится, а амплитуда электрического сигнала равна нулю.

Рассмотрим более детально роль двоякопреломляющего элемента 4 при его повороте. Элемент 4 представляет собой плоскопараллельную пластину с длиной l , вырезанную под углом θ_n к оптической оси двоякопреломляющего кристалла. Для простоты расчета считаем, что угол падения пучка (угол поворота элемента) β лежит в главной плоскости. В двоякопреломляющем элементе пучок разделяется на два пучка – o -поляризованный и e -поляризованный, идущие по двум различным направлениям. На выходном торце элемента 4 эти пучки приобретают разность фаз Φ_{bc} [14]:

$$\Phi_{bc}(\beta) = (k_{ez} - k_{oz})l,$$

где

$$k_{ez} = \frac{2\pi}{\lambda} \left[\frac{n_o n_e}{\varepsilon_{zz}} \sqrt{\varepsilon_{zz} - \sin^2 \beta} - \frac{\varepsilon_{xz}}{\varepsilon_{zz}} \sin \beta \right],$$

$$k_{oz} = \frac{2\pi}{\lambda} \left[\sqrt{n_o^2 - \sin^2 \beta} \right],$$

$$\varepsilon_{zz} = n_o^2 + (n_e^2 - n_o^2) \sin^2 \theta_n, \quad \varepsilon_{xz} = \varepsilon_{zx} = (n_e^2 - n_o^2) \sin \theta_n \cos \theta_n,$$

где λ – длина волны лазерного источника (в вакууме); n_o и n_e – обыкновенный и необыкновенный показатели преломления соответственно. Вне кристалла эти пучки параллельны и получают дополнительную разность фаз $\Phi_{air}(\beta) = s \sin \beta$, где s – расстояние между пучками, их разность фаз равна $\Phi_1(\beta) = \Phi_{bc}(\beta) + \Phi_{air}(\beta)$. При $\beta < 1^\circ$ в первом приближении расстояние s можно считать неизменным. Расчет для используемого двоякопреломляющего элемента из кальцита ($l = 27$ мм, $s = 3$ мм) показал, что в видимой области поворот в главной плоскости между двумя положениями, когда гасится пучок за анализатором, составляет ~ 25 угловых секунд в диапазоне $-20 + 20$ угловые минуты. Данная картина качественно не меняется при повороте элемента 4

в произвольной плоскости, однако теоретический расчет значительно усложняется. Таким образом, для стабильной работы интерферометра необходимо выдерживать угол наклона двоякопреломляющего элемента с точностью ~ 1 угловой секунды. Данный фактор особенно необходимо учитывать в традиционной схеме интерферометра, где используются два двоякопреломляющих элемента. Элемент 4 может быть выполнен из различных кристаллов с высоким двойным лучепреломлением, таких как кальцит (CaCO_3), ванадат иттрия (YVO_4), альфа-борат бария ($\alpha\text{-BBO}$) и др.

На начальном этапе измерения оба пучка проходят только через подложку образца 5. В модифицированном интерферометре на ЖК-компенсаторе выставляется начальное напряжение, обеспечивающее максимальную точность измерения. Поворотом двоякопреломляющего элемента добиваются максимального гашения пучка за анализатором. Далее настройка осуществляется за счет тонкой подстройки управляющего напряжения на ЖК-компенсаторе, начальный фазовый сдвиг равен φ_1 . На втором этапе измерения образец сдвигают таким образом, что один из пучков проходит через исследуемую пленку. Для прямого измерения фазового сдвига $2\Delta\varphi$ на компенсатор подают управляющее напряжение, которому соответствует сдвиг фазы φ_2 , при котором второй поляризатор гасит пучок. Если компенсатор управляет сдвигом фазы компоненты пучка, плоскость поляризации которой совпадает с плоскостью поляризации предметного пучка (пучка, прошедшего через пленку и подложку), то $(\varphi_2 - \varphi_1) = -2\Delta\varphi$, и, соответственно,

$$\Delta\varphi = [(\varphi_1 - \varphi_2)] / 2.$$

При сдвиге фазы поляризационной компоненты, плоскость поляризации которой совпадает с плоскостью поляризации опорного пучка (пучка, прошедшего только через подложку), получаем

$$\Delta\varphi = -[(\varphi_1 - \varphi_2)] / 2.$$

Таким образом, благодаря предложенному решению, реализуется увеличение чувствительности интерферометра по сравнению с традиционной схемой в 2 раза.

В реальных условиях ортогонально поляризованные пучки, проходящие через объект, испытывают потери. Различие в потерях за двойной проход подложки при наклоне образца может достигать 12 %, а в результате прохождения одним из пучков поглощающей и/или отражающей исследуемой пленки его интенсивность может уменьшиться в 10–100 раз. В этом случае для корректного измерения фазового сдвига световой волны необходимо выровнять интенсивности поляризационных компонент пучка, падающего на фотоприемник. Для этой цели служит вращающийся прерыватель 6 с системой отверстий и цепью синхронизации, в которую входят светодиод 7 и фотодиод 8. Прерыватель последовательно открывает на некоторое время ортогонально поляризованные пучки по отдельности, затем одновременно. На начальном этапе измерения, когда оба пучка проходят через подложку, амплитуды импульсов сигналов поляризационных компонент выравниваются с помощью поворота первого поляризатора 2 от начального угла 45° . При открывании обоих пучков на входе фотоприемника 14 наблюдается интерференция ортогонально поляризованных компонент. Поворотом элемента 4 добиваются минимума амплитуды импульса сигнала. Операции выравнивания амплитуд импульсов сигналов поляризационных компонент и минимизации амплитуды импульса сигнала интерференционного пучка могут производиться последовательно несколько раз для достижения требуемого результата. Окончательная установка начального фазового сдвига для точного выведения на минимум импульса интерференционного пучка достигается подстройкой управляющего напряжения на компенсаторе 12, чему соответствует сдвиг фазы φ_1 . При прохождении одного из пучков через поглощающую/отражающую пленку выравнивание амплитуд импульсов сигналов поляризационных компонент производится поворотом анализатора. Минимизация амплитуды сигнала интерференционного пучка производится с помощью подстройки напряжения на компенсаторе, чему соответствует сдвиг фазы φ_2 . Операции выравнивания амплитуд импульсов сигналов поляризационных компонент и минимизации амплитуды сигнала интерференционного пучка могут производиться последовательно несколько раз для достижения требуемого результата.

Особое внимание было уделено калибровке ЖК-компенсатора, от которого зависят точность и достоверность результатов измерений. Для этого использовалась схема калибровки, основанная

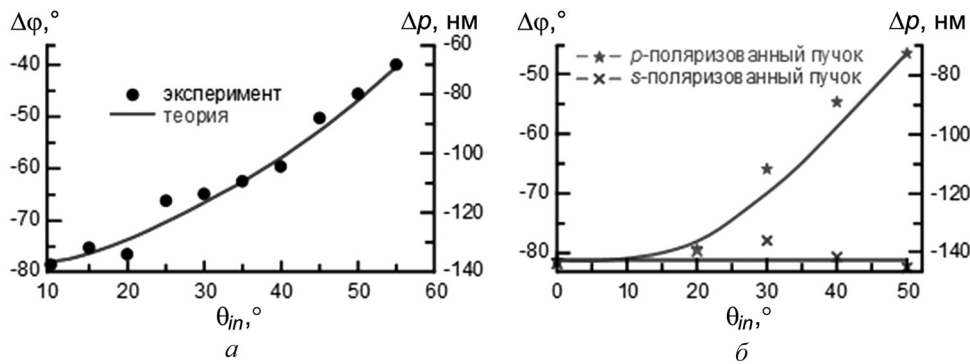


Рис. 4. Зависимость фазового сдвига и оптической разности хода структуры МД от угла падения света: *a* – Ag (20 нм) / SiO₂ (10 нм); *б* – Ag(20 нм) / SiO₂ (20 нм)

на измерении пропускания лазерного излучения скрещенными поляризаторами, между которыми установлен ЖК-компенсатор с осью директора под углом 45° к поляризаторам. Для повышения точности измерения излучение лазера модулировалось прерывателем, сигнал с выхода фотоприемника подавался на цифровой осциллограф, где производилось усреднение по заданному числу импульсов. Фазовый сдвиг ϕ для отрицательного ЖК, используемого в компенсаторе, рассчитывался по формуле: $\phi(U) = -2\arcsin[A(U) / A_{\max}]^{1/2}$, где A – амплитуда сигнала; A_{\max} – максимальная амплитуда сигнала; U – величина управляющего напряжения. С целью обеспечения непрерывности при фазовом набеге, превышающем по модулю величину 2π , использовался алгоритм сшивания фазы. Калибровка выполнена для $\lambda = 632,8$ нм и $\lambda = 532$ нм при температуре 21 °С.

Результаты и их обсуждение. В эксперименте исследовались образцы пленок на пластинках из стекла К8 толщиной 2,9 мм, на которые был напылен слой SiO₂ толщиной 100 нм. Двухслойные пленки Ag(20 нм) / TiO₂(10 нм), Ag(25 нм) / SiO₂(20 нм), Ag(25 нм) / SiO₂(10 нм) в соответствии с методикой нанесены на часть поверхности подложки. В данных измерениях в интерферометре использовался одномодовый He-Ne лазер с длиной волны излучения $\lambda = 632,8$ нм. Фазовый сдвиг $\Delta\phi$ (в угловых градусах) и оптическая разность хода Δp связаны простым соотношением $\Delta\phi = 360\Delta p / \lambda$. Для проверки работоспособности интерферометра была измерена оптическая разность хода Δp пленки ИТО (In₂O₃-SnO₂) толщиной $d = 60$ нм, показатель преломления $n(\lambda = 632,8$ нм) = 1,7826 [15]. Расчетное значение $\Delta p = (n - 1)d = 47$ нм, измерение дало $\Delta p = 48$ нм ($\Delta\phi = 27,5^\circ$), что является достаточно хорошим совпадением. Для пленки Ag(20 нм) / TiO₂(10 нм) в результате измерений были получены значения $\Delta p = -96$ нм ($\Delta\phi = -55^\circ$). Более детальные исследования были проведены с пленками Ag(25 нм) / SiO₂(20 нм) и Ag(25 нм) / SiO₂(10 нм). На рис. 4, *a* представлена теоретическая и экспериментальная зависимость фазового сдвига $\Delta\phi$ (оптической разности хода Δp) МД-структуры от угла падения пучка света θ_{in} , на рис. 4, *б* – экспериментальные зависимости $\Delta\phi(\theta_{in})$ ($\Delta p(\theta_{in})$) для *s*- и *p*-поляризованного падающего излучения. Результаты расчета и экспериментальные измерения показали хорошее совпадение. Как видно из приведенных зависимостей, для *p*-поляризованного света исследуемая МД-структура обладает необходимой фазовой характеристикой, обеспечивающей ей свойства ПЛ. В то же время для *s*-поляризованного света подобная структура обладает свойствами каналирования, т. е. независимо от угла падения на выходе распространяется волна с фронтом, параллельным плоскости МД-структуры. Обобщение данного результата на вариант трехмерных пучков позволяет утверждать, что плоская МД-структура фокусирует радиально поляризованные и каналирует азимутально поляризованные пучки.

Заключение. Проведены расчеты спектральных, угловых и пространственных характеристик плоских линз на основе МД-структур. Показано, что такие линзы энергетически наиболее эффективны в ультрафиолетовом и фиолетовом диапазонах длин волн. Важной характеристикой ПЛ является их большая числовая апертура, что обеспечивает высокую разрешающую способность.

Фазовые характеристики ПЛ как в ультрафиолетовом, так и в видимом диапазонах для p -поляризованного света имеют вогнутую форму, что и является необходимым условием фокусировки. Впервые проведено прямое измерение угловой зависимости фазового сдвига световой волны, прошедшей через плоскую оптически тонкую двухслойную МД-структуру (Ag/SiO_2). Экспериментально установлено, что для падающей сферической волны с радиальной поляризацией (p -поляризация) реализуется режим фокусирования, а с азимутальной поляризацией (s -поляризация) реализуется режим каналирования. Основное применение полученных результатов предполагается в оптической фотолитографии.

Список использованной литературы

1. Веселаго, В. Г. Электродинамика веществ с одновременно отрицательными значениями ϵ и μ / В. Г. Веселаго // УФН. – 1967. – Т. 92, № 3. – С. 517–526.
2. Pendry, J. B. Negative refraction makes a perfect lens / J. B. Pendry // Phys. Rev. Lett. – 2000. – Vol. 85, N 18. – P. 3966–3969.
3. Cai, W. Optical Metamaterials: Fundamentals and Applications / W. Cai, V. Shalaev. – Springer, 2009.
4. Sub-diffraction-limited optical imaging with a silver superlens / N. Fang [et al.] // Science. – 2005. – Vol. 308. – P. 534–537.
5. All-angle negative refraction and active flat lensing of ultraviolet light / T. Xu [et al.] // Nature. – 2013. – Vol. 497. – P. 470–474.
6. Far-field flat lens based on multilayered metal-dielectric structure / V. Belyi [et al.] // META-2014 Conf., 20–23 May 2014. – Singapore, 2014. – P. 517–519.
7. Far-field flat lens based on multilayered metal- dielectric structure / V. Belyi [et al.] // Advance Electromagnetics. – 2014. – Vol. 3, N 2. – P. 1–5.
8. Application Notes for photolithography with technical informations for photoresists, solvents, developers and etchants [Electronic resource]. – Mode of access: http://www.microchemicals.com/downloads/application_notes.html.
9. Nilsson, P.-O. Determination of optical constants from intensity measurements at normal incidence / P.-O. Nilsson // Appl. Opt. – 1968. – Vol. 7, N 3. – P. 435–442.
10. Heavens, O. S. Optical properties of thin solid films / O. S. Heavens. – New York: Dover pubs, 1955.
11. Lucarini, V. Kramers–Kronig Relations in Optical Materials Research / V. Lucarini. – Berlin: Heidelberg; New York: Springer, 2005.
12. Handbook of ellipsometry / eds. G. H. Tompkins, E. A. Irene. – New York: Springer, 2005.
13. Negative refractive index in optics of metal-dielectric composites / A. V. Kildishev [et al.] // JOSA B. – 2006. – Vol. 23, N 3. – P. 423–433.
14. Ge, Z. Transflective liquid crystal displays / Z. Ge, S.-T. Wu. – Chichester, UK: John Wiley & Sons, 2010.
15. Refractive index of In_2O_3 - SnO_2 (Indium tin oxide, ITO) – Konig [Electronic resource]. – Mode of access: <http://refractiveindex.info/?shelf=other&book=In2O3-SnO2&page=Konig>.

Поступило в редакцию 09.12.2015