



Escola Politècnica Superior
d'Edificació de Barcelona

UNIVERSITAT POLITÈCNICA DE CATALUNYA

ENGINYERIA DE L'EDIFICACIÓ PROJECTE FINAL DE GRAU

VOLUM I: MEMÒRIA

PROJECTE TÈCNIC DE LA MASIA "EL MERCÉ" PER ADAPTACIÓ A CASA DE COLÒNIES

Projectista/es: Cristina Muxach González

Griselda Tremosa Palau

Director/s: Agustí Portales Pons

Convocatòria: Juny 2010

RESUM

Aquest projecte, tal i com en el títol s'indica, consisteix en adaptar una Masia típica Catalana a una casa de colònies.

Es parteix d'una casa del segle XVII composta per cos principal i dos annexes i una edificació aïllada, de posterior construcció.

La idea de convertir-la en casa de colònies sorgeix de l'escassetat d'aquest tipus de construccions a la comarca on es troba Vic; Osona.

Per tal de poder donar "vida" a aquest projecte es requereix d'entrada un treball previ d'estudi de l'estat actual, que comprèn en primer terme, la presa de dades per a poder conformar uns plànols d'estat actual sobre els que començar a treballar.

S'han realitzat tots els plànols necessaris d'estat actual per tal d'analitzar i manifestar l'estat real en que es troba el complex ratificatori.

A partir d'aquí s'ha realitzat un estudi de la Masia on es determina l'estat actual de tots els elements que la conformen, tant a nivell de conservació, com a nivell patològic.

Un cop avaluat l'estat real i havent ja conformat el que seran els espais adaptats al nou ús en l'estat final, s'ha procedit a determinar l'actuació a realitzar. Aquesta consisteix, en la substitució íntegra dels forjats i la reparació de les lesions puntuals que han sorgit. L'escala és enderrocada i re ubicada per qüestions de distribució i d'estat de conservació així com de compliment de normativa.

L'actuació comprèn també la creació d'un porxo a la part posterior de la Masia que comunica aquesta amb l'edificació aïllada que el complex comprèn a fi de crear un espai unificat.

Per tal d'adaptar al nou ús l'edificació, en estat final es preveuen, segons normativa, totes les instal·lacions necessàries així com la creació i adequació de l'entorn immediat que la Masia avarca.

Totes les actuacions projectades han estat pensades basant-nos principalment en els següents criteris:

- Sostenibilitat i respecte del medi ambient en la màxima mesura possible.
- Integració dels elements entre si.
- Voluntat de mantenir l'estètica de Masia.
- Creació d'un complex accessible per a persones amb disminucions físiques.

Finalment dir que en aquest projecte, el que s'ha intentat és fer d'una Masia en desús, la casa de colònies que en el seu moment, l'arquitecte hagués volgut projectar.

ÍNDIX

1 INTRODUCCIÓ	4
2 NUCLI DE LA MEMÒRIA	5
2.1 MEMÒRIA DE L'ESTAT ACTUAL	5
2.1.1 ENTORN	5
2.1.2 ASPECTES URBANÍSTICS	6
2.1.3 ANALISI HISTÒRIC	6
2.1.4 ANALISI ARQUITECTÒNIC I CONSTRUCTIU	7
2.1.5 ANALISI ESTRUCTURAL I D'ACABATS	10
2.1.6 ANALISI DE DANYS	11
2.2 MEMÒRIA PROPOSTA INTERVENCIÓ	12
2.2.1 MARC REFERÈNCIA NORMATIU	12
2.2.2 ENDERROC I OBRA NOVA	13
2.2.3 ASPECTES ARQUITECTÒNICS: CONFIGURACIÓ ESPAIAL	13
2.2.4 ASPECTES ESTRUCTURALS	18
2.2.5 ASPECTES FORMALS	21
2.2.6 INSTAL·LACIONS	22
3 CONCLUSIONS	45
4 BIBLIOGRAFIA	46

OBJECTIUS

Desenvolupament de la rehabilitació de l'edifici i realització d'un canvi d'ús de Masia a Casa de Colònies amb les conseqüents millores necessàries tant en l'àmbit mediambiental (energies renovables, etc...) com constructiu.

Adequació de l'edifici a la normativa vigent per tal de fer-lo apte a l'ús al que es vol destinar i alhora aplicar els mitjans necessaris per fer d'aquest complex un espai accessible per a persones amb disminucions físiques.

Fer la rehabilitació així com el canvi d'ús aprofitant el màxim del que l'entorn ens pot oferir (canalitzacions, energies renovables, etc...) evitant crear residus i contaminació, tant en el procés de construcció com, en la mesura del possible, en la seva vida útil, per tal d'intentar crear un edifici sostenible i autosuficient.

Per a aquest propòsit, es duran a terme les següents actuacions:

- Presa de dades per a la realització de l'aixecament arquitectònic de l'estat actual de la Masia per tal de crear la documentació de partida.
- Estudi de l'estat actual de la Masia per a fer la proposta d'intervenció i per determinar-ne l'estat de conservació així com els possibles processos patològics que existeixin.
- Disseny de les noves distribucions d'acord amb les noves necessitats.
- Adaptació del sistema estructural a les noves necessitats tot fent un predimensionat de la nova estructura.
- Revisar el sistema d'embolcall de l'edifici i adaptar-lo als mínims normatius procurant adoptar solucions mediambientalment sostenibles i mantenint al màxim l'estètica de Masia Catalana.
- Plantejar sistema de compartimentació i acabats de les plantes procurant adoptar solucions sostenibles alhora que funcionals.
- Disseny de les instal·lacions d'evacuació d'aigües, fontaneria, electricitat i calefacció d'acord amb els criteris de l'estalvi energètic i amb les prescripcions normatives en vigor.
- Medició de l'estat final.

Per últim, dir que el que en essència es pretén en aquest projecte, és fer una síntesi de tots els coneixements adquirits i ampliar-los tant com ens sigui possible, sobre temes desenvolupats durant el Grau i aprofundir en el treball en equip per a aprendre a unificar opinions diverses a base d'analitzar més d'un punt de vista, per a experimentar una situació similar a la que es dona en el món laboral i ser, d'aquesta forma, més professionals en un futur.

1 INTRODUCCIÓ

Situat a Osona, al municipi de Vic, trobem l'edifici objecte del treball.

Es una construcció conformada per un cos principal fet de pedra i fusta del segle XVII i de dos cossos annexes i un d'aïllat de posterior construcció.

La Masia, castigada pel pas del temps, ha estat cedida per a poder realitzar el projecte, per una família de la zona amb la finalitat de rehabilitar-lo i condicionar-lo com a establiment d'un nou ús; una casa de colònies adaptada a minusvàlids i disminuïts físics.

Es té la intenció d'adaptar la masia a una casa de colònies per a que el puguin utilitzar tant persones amb mobilitat reduïda (*Persones amb dificultats al caminar o bé usuaris de cadira de rodes*) com per a persones amb gran dependència (*deficiències cognitives i sensorials que afecten greument al moviment*). Per tant, s'entén que en aquest projecte s'han de comprendre tots aquells elements que permetin gaudir i aprofitar al màxim aquest nou complex.

La redacció d'aquest treball sorgeix d'aquesta iniciativa. Tenint en compte que el PFG pot ser un document amb potencial per abordar una situació real.

S'ha decidit conformar aquest projecte de rehabilitació i adaptació mitjançant la creació de dues parts importants:

- La memòria
- La documentació gràfica

Partint d'un estat inicial no apte ni per al ús al que teòricament l'edifici està destinat es realitzarà l'aprovisionament de totes les instal·lacions necessàries per al nou ús, parant especial atenció en els aspectes mediambientals i de sostenibilitat així com en el marc normatiu en que ens trobem tant per zona com per disposicions de caire general.

Cal remarcar l'elevat valor de l'edifici com a patrimoni tradicional de Vic. Per aquest motiu es planteja una rehabilitació que respecta la concepció original de l'edifici i dimensionant les solucions a les necessitats constructives i funcionals que es presenten per conservar el seu valor.

2 NUCLI DE LA MEMÒRIA

2.1 MEMÒRIA DE L'ESTAT ACTUAL

2.1.1 ENTORN

La Masia pairal “El Mercé” es troba situada al camí antic a Taradell, sense nombre, del municipi de Vic i data de l'any 1672. Aquesta no consta de cap projecte edificatori previ.

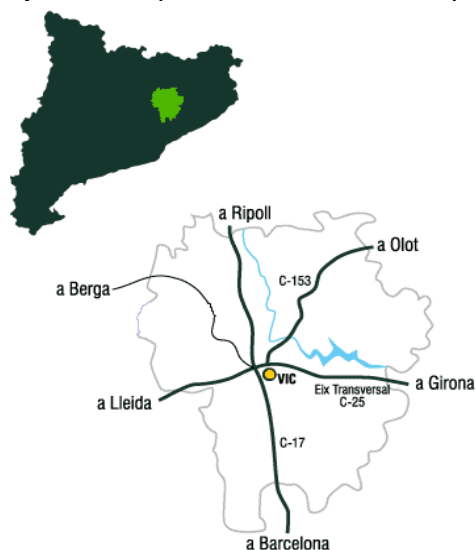


Figura 2.1 Ubicació

-Emplaçament i característiques de l'edifici:

Edifici:	Masia “El Mercé”, casa unifamiliar aïllada
Adreça:	Antic Camí a Teradell, S/N
Localitat:	Vic
Comarca:	Osona
Província:	Barcelona
Any de construcció:	1672
Arquitecte:	No en consten dades.

Figura 2. 2. Emplaçament i característiques de l'edifici

-Dades ambientals:

Situació geogràfica	Comarca d'Osona.
Altitud	485m (font: Vic Turisme)
Temperatura mitjana anual	14 °C
Temperatura màxima absoluta	32,5°C (2009)
Temperatura mínima absoluta	-0,2°C (2009)
Precipitació mitjana	768,5 mm.
Contaminació:	Edifici situat a les afores, en una zona amb elevada activitat agrícola i mínimament transitada per vehicles, per tant l'aportació de contaminants es mínima.

Figura 2. 3. Dades ambientals

La parcel·la pròpiament, té una forma asimètrica i irregular. Consta d'una superfície en planta de 2.537,11 m² de la que la casa només n'ocupa un 23%. Aquesta es troba separada del nucli urbà i a una distància de 1 quilòmetre aproximadament del conjunt de cases més proper. A banda i banda podem observar camps majoritàriament de secà i el riu Gurri que transcorre perpendicular a la façana principal en el tram de la Masia i es troba envoltat de pollancrees tal i com es detalla en el plànol d'emplaçament.

2.1.2 ASPECTES URBANÍSTICS

Segons les normes subsidiàries de planejament vigent del municipi de Vic (POUM), coneixem que l'edifici es troba dins del planejament vigent i que la clau corresponent és 6c1 (RR). Es tracta d'una zona no urbanitzable.

L'edifici compleix amb les condicions de parcel·lació requerides per a la seva tipologia constructiva, ja que aquestes són mínimes:

"Edificabilitat màxima: Excepte regulació concreta per a cada conjunt, es reconeix l'edificabilitat legalment consolidada a data d'aprovació definitiva del POUM i es permet la seva ampliació a un 25%"

L'única especificació que s'hi troba és:

"Aquelles actuacions dins d'aquesta subzona que suposin un diferència en el sostre i el volum actuals s'hauran d'ordenar mitjançant la tramitació prèvia d'un pla de millora urbana, que determinarà com a mínim el número de plantes, les distàncies a límits de parcel·la, la distància a carrers i l'ocupació de la planta soterrani."

Aquest edifici queda definit de la següent manera en el pla especial de protecció arquitectònica i natural de Vic, sector fora muralles:

"Són els elements d'interès específic aïllat tots aquells elements construïts o naturals que independentment de la seva escala, tenen un cert grau d'interès històric, arqueològic, científic, cultural, social o paisatgístic, ja sigui globalment o en alguna de les seves parts. Són els relacionats en l'apartat 1 del Catàleg del Patrimoni Arquitectònic i Natural del terme municipal de Vic [...]"

I segons aquest mateix pla és una masia del tipus 2H:

"Cases de 3 crugies i PB+2PP"

2.1.3 ANALISI HISTÒRIC

Segons el cadastre l'edificació principal data exactament de l'any 1672.

A mitjans del S. XVIII es té constància de que es construeixen 2 cossos annexes a l'edificació principal, un a la part posterior i l'altre a la façana principal. Cap dels dos es comunicava amb l'edificació principal. Més endavant a principis del segle XIX s'hi construeix una segona edificació aïllada destinada a l'emmagatzematge d'estris agraris.

Aquestes dades són aportades per la propietària, i es podria dir que no són exactes ja que és informació transmesa de forma oral pels membres de la família.

Segons els pagaments de contribucions s'ha trobat també que l'any 1970 es va realitzar la distribució interior de la masia i la substitució del forjat inferior i a l'any 1995 es va procedir a tapiar totes les finestres i accessos (a excepció del principal) per evitar l'entrada de persones aliens.

Aquesta masia forma part de l'extens patrimoni de la família Bayés, molt coneguda a Vic. Aquesta família es propietària d'una gran quantitat de masies i cases al llarg de la comarca.

2.1.4 ANALISI ARQUITECTÒNIC I CONSTRUCTIU

FAÇANES

Edificació principal:

La façana principal, orientada a sud, està parcialment arrebossada en tota la seva altura, deixant entreveure la pedra de l'element portant, de la mateixa forma que la resta de façanes.

A la part baixa de la façana hi trobem la porta d'entrada, lleugerament descentrada de l'eix de l'edifici, a la par dreta d'aquesta s'hi troba una edificació adjacent amb la mateixa composició que tot el conjunt edificatori, sense finestres i amb l'accés a la paret Oest.

A nivell de planta primera tenim quatre finestres de grans dimensions col·locades de forma simètrica a l'eix de façana que corresponen una a l'habitació 10, dues al menjador i una altra a l'habitació 16.

A la segona planta ens trobem dues finestres, una de central de grans dimensions i l'altra a la part esquerra de menor tamany.

Finalment s'observa el final de les dues aigües de la coberta que es perpendicular a la façana objecte de la descripció.

La façana segueix una simetria amb eix al centre de la façana, a diferència de les altres.

A la part baixa de la façana Oest, que dona a l'antic camí a Taradell, hi trobem tres finestres de diferent grandària i sense seguir cap tipus d'ordre lògic. La més baixa queda gairebé al nivell del carrer i les altres dues estan a la part alta de la PB, una d'elles està protegida amb unes barres metàl·liques.

A nivell de la primera planta hi trobem una única obertura, a la part esquerra de la façana, que correspon a un balcó enrasat a línia de façana i protegit per una barana metàl·lica.

A la segona planta ens trobem dues finestres de proporcions similars ubicades lleugerament cap a l'esquerra de la façana.

A la part superior s'observa tota una aigua de la coberta i el carener conformada amb teula àrab.

A la façana Nord s'hi troba una edificació adjacent a la part baixa que ocupa tota la longitud i arriba al nivell de la primera planta, aquesta edificació consta de dues finestres centrades a les parets laterals (una a l'oest i l'altra a est) i dues portes i una finestra a la façana restant. Aquestes estan disposades de la següent forma: la finestra a la part central i les portes a banda i banda d'aquesta. A la part superior d'aquesta edificació s'hi observa la coberta, a una aigua i de teula àrab.

A nivell de la primera planta hi trobem dues finestres a la part dreta corresponents a la cuina antiga, una de les quals es d'un tamany reduït. A continuació hi trobem un cos semicilíndric amb una petita coberta cònica i tres petites obertures simètriques que correspon al bany. Al costat esquerre d'aquest cos s'hi troba una finestra centrada a l'eix de la façana.

A la segona planta podem observar una finestra central de grans dimensions i a la part esquerra d'aquesta una altra de menor dimensió i lleugerament més propera al forjat.

Finalment a la part superior si observa el final de les dues aigües de la coberta.

Per últim a la part baixa de la façana est hi trobem una finestra ubicada a la part esquerra i propera al sòl.

A la primera planta s'hi observa un balcó a la part dreta, de les mateixes característiques que el de la façana oest, i a la part esquerra una petita finestra.

A la segona planta hi trobem una única finestra ubicada a la part esquerra de la façana.

A la part superior d'aquesta façana s'hi observa l'aigua restant de la coberta.

Les dues últimes façanes no segueixen cap simetria ni ordre.

Edificació :

La Façana principal és la oest, a la part baixa té tres portes d'accés completament simètriques i al nivell de la primera planta hi ha tres finestres col·locades just damunt de les portes.

A la part superior s'observa el carener de la coberta realitzat amb teula àrab.

A la Façana Nord no hi ha cap obertura.

A la façana Sud trobem, la part baixa, dues finestres de diferent grandària però simètriques i al nivell de la primera planta hi tornem a trobar dues finestres centrades amb les de la part inferior i també de diferent grandària.

A la part superior es pot observar l'aigua de la coberta realitzada amb teula àrab.

Per últim la façana oest hi trobem dues finestres una correspon a la planta baixa i l'altra a la planta primera, ambdues estan centrades sobre l'eix de façana.

Cal dir que totes les obertures estan tapiades amb maons ceràmics.

DISTRIBUCIÓ INTERIOR

Edificació principal:

A la façana principal hi trobem una de les edificacions annexes. S'hi accedeix pel lateral i consisteix en una única sala a nivell de planta baixa.

A la part posterior hi trobem l'altra edificació annexa. També té una sola planta que es divideix en tres habitacions contigües. A l'habitació central només s'hi pot accedir des de les dues laterals, des d'una mitjançant una porta i des de l'altra mitjançant una obertura (la divisòria no arriba fins la paret perpendicular) sense fusteria.

Planta Baixa:

Des de la porta principal s'accedeix a un distribuïdor central, al fons d'aquest hi ha una habitació separada del distribuïdor per una paret que no arriba al sostre. A cada banda del distribuïdor hi trobem dues habitacions.

A la part esquerra l'habitació 1 de forma quadrada, que s'hi accedeix amb una porta de pedra amb arcada i l'habitació 2 que arriba fins al fons de la casa.

A la part dreta hi trobem l'habitació 4 i la 5 i també les escales. La 5 té un fals sostre d'espart i una mena de tarima al terra. A continuació es detallen les característiques bàsiques de les estances descrites:

	Estança	Sup. útil	Volum	Perímetre	Sup.Const.
1	Habitació 1	19,43 m ²	68,98 m ³	17,63 m	-
2	Habitació 2	32,48 m ²	123,42 m ³	23,57 m	-
3	Habitació 3	27,25 m ²	98,10 m ³	21,83 m	-
4	Habitació 4	26,26 m ²	103,73 m ³	20,97 m	-
5	Habitació 5	18,32 m ²	72,36 m ³	17,12 m	-
6	Habitació 6	30,26 m ²	92,03 m ³	22,22 m	-
7	Habitació 7	39,32 m ²	126,22 m ³	25,16 m	-
8	Habitació 8	43,01 m ²	138,06 m ³	26,35 m	-
9	Habitació 9	19,80 m ²	70,78 m ³	18,20 m	-
10	Distribuïdor 1	45,20 m ²	174,02 m ³	35,07 m	-
Nº	TOTAL	301,33 m ²	-	-	387,12 m ²

Figura 2. 4. Distribució Edificació Principal Planta Baixa

Des de les escales accedim a la planta primera

Planta Primera:

La distribució és similar a la de la planta baixa però amb més divisions. Un cos central amb un espai ampli (menjador) que funciona com a distribuïdor i les diferents habitacions es situen al voltant.

Des de l'escala arribem a un petit replà que actua com un petit distribuïdor en el que hi ha dues portes, una a la dreta i l'altra a l'esquerra. Des de la porta dreta s'accedeix a un altre petit distribuïdor que dona a la cuina a mà esquerra, i a mà dreta a l'habitació 15 que permet accedir a l'habitació 16 per una obertura sense porta en una paret, d'aquesta última es pot anar al menjador.

Des de la porta esquerra de l'arribada de l'escala s'accedeix directament al menjador.

Just entrant al menjador a mà dreta trobem 2 habitacions (habitació 13 i 14) de similars dimensions i a continuació un petit passadís. Al fons d'aquest hi trobem el bany, molt petit.

A la paret situada enfront de l'accés a aquesta planta hi trobem dues habitacions, l'habitació 11 (que pel que es pot observar havia estat la cuina en un primer moment) que en el seu interior, entrant a mà esquerra, té una altra habitació (habitació 12) i l'habitació 10 que es limita per la façana principal. A continuació es detallen les característiques bàsiques de les estances descrites:

	Estança	Sup. útil	Volum	Perímetre	Sup.Const.
1	Habitació 10	19,43 m ²	64,35 m ³	17,63 m	-
2	Habitació 11	27,71 m ²	91,77 m ³	26,78 m	-
3	Habitació 12	6,66 m ²	22,06 m ³	10,33 m	-
4	Habitació 13	12,61 m ²	41,76 m ³	14,44 m	-
5	Habitació 14	9,57 m ²	31,69 m ³	12,81 m	-
6	Habitació 15	11,01 m ²	36,46 m ³	14,74 m	-
7	Habitació 16	17,26 m ²	57,16 m ³	16,62 m	-
8	Bany	2,80 m ²	6,30 m ³	7,56 m	-
9	Distribuïdor 2	1,71 m ²	4,38 m ³	5,24 m	-
10	Menjador	51,04 m ²	169,04 m ³	36,00 m	-
11	Cuina	17,31 m ²	49,85 m ³	16,66 m	-
Nº	TOTAL	177,11 m ²	-	-	233,42 m ²

Figura 2. 5. Distribució Edificació Principal Planta Primera

L'escala es continua i s'hi accedeix des del menjador.

Planta Segona:

Des de l'escala del menjador s'accedeix a la planta 2, que té una distribució similar a la planta baixa. Cos central distribuïdor i dues habitacions a banda i banda d'aquest. Les característiques d'aquestes estances són les següents:

	Estança	Sup. útil	Volum	Perímetre	Sup.Const.
1	Habitació 17	19,56 m ²	52,81 m ³	17,69 m	-
2	Habitació 18	14,74 m ²	39,80 m ³	15,53 m	-
3	Habitació 19	15,91 m ²	42,96 m ³	17,43 m	-
4	Habitació 20	17,72 m ²	46,78 m ³	18,56 m	-
5	Habitació 21	27,87 m ²	73,58 m ³	21,64 m	-
6	Distribuïdor 3	78,92 m ²	349,54 m ³	39,47 m	-
Nº	TOTAL	174,72 m ²	-	-	233,42 m ²

Figura 2. 6. Distribució Edificació Principal Planta Segona

La casa actualment s'utilitza com a magatzem per tant trobem a la planta baixa tot d'estrils agrícoles i diferents objectes acumulats.

A la planta primera hi trobem alguns mobles a la cuina i objectes varis d'antics habitants i a la planta segona hi trobem més objectes varis i un dipòsit.

Edificació 2:

Planta Baixa:

Entrant per l'accés 3 s'accedeix a l'habitació 22 que té una paret paral·lela a la façana d'accés i es comunica amb l'habitació 23 per una porta interior. A aquesta habitació s'hi pot entrar pels accessos 1 i 2 a part de des l'habitació contigua i té un forat en el sostre amb una escala de mà per pujar a la P1. Aquest accés està ubicat proper a la cantonada que es genera entre la façana Sud-est i la divisòria interior. A continuació es detallen les característiques bàsiques de les estances:

	Estança	Sup. útil	Volum	Perímetre	Sup.Const.
1	Habitació 22	48,75 m ²	136,94 m ³	35,38m	-
2	Habitació 23	68,52 m ²	195,28 m ³	34,50 m	-
Nº	TOTAL	117,27 m ²	-	-	141,40 m ²

Figura 2. 7. Distribució Edificació dos Planta Baixa

Planta 1:

Segueix la mateixa distribució que la planta inferior, dues habitacions comunicades per una porta ubicada en una paret divisòria central. S'hi accedeix per l'habitació 25 que és igual que l'habitació 23 i l'única porta que hi ha dona a l'habitació 24 que no té cap altre accés. A continuació es detallen les característiques de les estances descrites:

	Estança	Sup. útil	Volum	Perímetre	Sup.Const.
1	Habitació 24	49,28 m ²	134,78 m ³	28,29 m	-
2	Habitació 25	67,04 m ²	183,54 m ³	29,52 m	-
Nº	TOTAL	116,32 m ²	-	-	141,40 m ²

Figura 2. 8. Distribució Edificació dos Planta Primera

2.1.5 ANALISI ESTRUCTURAL I D'ACABATS

Fonamentació:

La fonamentació existent suposem que consisteix en una prolongació de les parets de càrrega i trava existents. Aquesta fonamentació mínima està realitzada amb maçoneria.

Estructura:

L'estructura està formada per parets de càrrega i de trava de maçoneria humida, de 0,60m de gruix de mitja revestides de guix per la part interior; 1 pilar central de fabrica de maó des de planta baixa fins a planta segona i 2 pilars de pedra en planta baixa.

Forjats:

A l'edificació principal la majoria dels forjats estan formats per biguetes de fusta d'aproximadament 0,25 m de diàmetre suportades per bigues intermèdies d'uns 0,35 m de diàmetre. L'intereix és variable segons la zona del forjat i va des de 0,40 a 0,70 m. L'entrebigat està realitzat amb voltes ceràmiques revestides amb guix.

Al forjat 1 s'hi troba una part realitzada amb biguetes de formigó armat i revoltos de formigó.

A l'edificació 2 els forjats també estan formats per biguetes de fusta de 0,25 m de diàmetre i entarimat de fusta.

Coberta:

La coberta de l'edificació principal és a dues aigües amb teula àrab i estructura per encavallades, corretges i llates de fusta.

La coberta de l'edifici 2 és a una sola aigua amb teula àrab i estructura de corretges i llates de fusta.

L'edificació adjacent de la part posterior té una coberta plana transitable, amb acabat de pedra i baranes de fusta.

Divisòries:

Les divisòries interiors són de fabrica de maó variant gruixos entre 0,07m i 0,15 m. enguixades a bona vista i pintades.

Acabats:

Sostres: la majoria deixa l'embigat vist a excepció d'algunes sales que tenen un cel ras encanyissat i pintat.

Terres: en la planta baixa el paviment és el mateix terreny, en la planta pis hi ha un enrajolat de tova i en alguna sala un emmoquetat d'espart; i a la planta sota coberta el paviment consisteix en maons senzills col·locats sobre les biguetes.

Fusteria:

Tota la fusteria de la casa es de fusta massissa amb vidre senzill (les finestres i balconeres).

Escala:

El primer tram està realitzat amb blocs de pedra massissos suportats per la paret de carrega i posteriorment enrajolats i el segon està realitzat amb volta catalana i els graons també estan enrajolats.

Instal·lacions:

Les instal·lacions existents són l'elèctrica i la d'aigua però són molt antigues i per motius de la propietat han estat donades de baixa.

Elements sigulars:

Podem trobar uns festejadors a les finestres de la façana principal corresponents a la planta 1 de l'edificació principal. En aquesta mateixa planta i en la façana posterior hi trobem un petit cos sortint amb tres petites finestres i coberta pròpia inclinada.

2.1.6 ANALISI DE DANYS

S'ha realitzat una inspecció visual del conjunt edificatori per tal de determinar l'estat en que és troben els elements constructius i poder determinar amb detall la intervenció a realitzar.

Aquest apartat es troba en l'annex 1 de forma més detallada.

2.2. MEMÒRIA PROPOSTA INTERVENCIÓ

2.2.1 MARC DE REFERÈNCIA NORMATIU

- Catàleg de protecció del patrimoni arquitectònic i natural de Vic
- Codi Tècnic de l'edificació
- Decret 140/2003 d'aprovació del Reglament d'instal·lacions destinades a activitats amb infants i joves
- Decret d'accessibilitat 401/2003
- Decret d'ecoeficiència 21/2006
- Decret d'habitabilitat 55/2009

- Normes urbanístiques de vic
- Ordenança del color de la ciutat antiga de Vic
- Pla d'ordenació urbanística municipal
- Pla especial de protecció arquitectònica i natural de Vic sector fora muralles
- Real Decret 242/2002 Reglament electrotècnic de baixa tensió
- Rite 2008

2.2.2 ENDERROC I OBRA NOVA

S'ha projectat obra nova i enderroc d'acord la modulació d'espai necessària per a obtenir la distribució final desitjada. Per tal de mantenir al màxim l'estètica de masia i per contribuir a no crear residus, l'enderroc no serà com a tal "enderroc" sinó que serà desmuntatge per a una posterior utilització. Les parets divisòries interiors que es faran seran de fabrica de maó amb pintura d'acabat i les reconstruccions i tapiats de forats es realitzarà amb les pedres sobrants del desmunt.

Tant obra nova com enderroc es realitzaran d'acord plànols adjunts.

2.2.3 ASPECTES ARQUITECTÒNICS: CONFIGURACIÓ ESPAIAL

S'ha comunicat l'edificació principal amb l'annex posterior per facilitar la circulació interna de l'edifici i s'ha realitzat un porxo unint l'edificació 2 i la principal per tal de donar una continuïtat al complex.

S'ha creat zones amb diferents activitats ja que es tracta d'una instal·lació d'oci i, sempre pensant en els futurs usuaris que tindran fins a 13 anys, s'ha generat varies opcions d'entreteniment que compreguin totes les edats per a garantir una estada agradable.

L'aparcament s'ha ubicat en la part sud de la parcel·la i la piscina en la part nord, davant del porxo.

DISTRIBUCIÓ

La distribució interior de l'edifici s'ha realitzat tenint en compte l'ús al que serà destinat l'edifici i seguint les directrius exigides per la normativa pròpia.

S'ha separat la zona de dia de la de nit i la zona d'oci de la residencial per tal de facilitar la tasca dels monitors de tenir cura dels infants i joves. D'aquesta forma la distribució final és la següent:

Edificació principal:

Planta Baixa:

A l'edificació annexa davantera hi ha tres accessos, un a cada façana que donen a la sala de màquines el de la façana oest, al vestidor femení el de la façana sud i al vestidor masculí el de la façana est. Aquests són destinats als treballadors i per aquest motiu s'hi accedeix des directament des de l'aparcament.

Des de l'entrada principal situada en la façana Sud s'accedeix al prevestíbul. Aquest consta d'una porta a mà esquerra de sortida d'emergència que comunica amb les escales i una porta corredera de vidre que dona a la recepció.

La recepció, ubicada en la part central de l'edificació, realitza la funció de distribuïdor i per tant comunica amb la resta d'estances.

Entrant a la recepció a mà esquerra trobem dues portes, l'una dona a les escales i l'altra a la cuina, que també consta d'un accés directe a l'exterior per tal de facilitar l'entrega de mercaderia. Al fons de la recepció trobem l'entrada al menjador, que està comunicat amb la cuina i té un accés des l'exterior en la seva paret nord, i l'accés al passadís. Aquest

passadís dona al porxo i és on estan ubicats els banys (femení, masculí i adaptat) i un accés secundari al menjador.

A la part est de la planta baixa hi trobem el despatx per al gerent de la casa de colònies i l'infermeria amb el seu propi bany adaptat.

A continuació es detallen les característiques de les estances descrites en la figura 2.9.

	Estança	Sup. útil	Volum	Perímetre	Sup. il·luminació	Sup. Const.
1	Pre-vestíbul	9,80 m ²	37,73 m ³	12,80 m	Forçada	-
2	Recepció	66,85 m ²	257,37 m ³	33,11 m	Forçada	-
3	Infermeria	18,32 m ²	70,53 m ³	17,12 m	1,50 m ²	-
4	Bany infermeria	6,86 m ²	26,41 m ³	10,73 m	Forçada	-
5	Despatx	26,26 m ²	101,10 m ³	20,97 m	1,50 m ²	-
6	Bany 1	13,28 m ²	51,13 m ³	16,46 m	0,96 m ²	-
7	Bany 2	13,83 m ²	53,36 m ³	16,68 m	1,31 m ²	-
8	Bany 3	6,00 m ²	23,10 m ³	10,00 m	Forçada	-
9	Menjador	68,97 m ²	265,53 m ³	34,23 m	2,97 m ²	-
10	Cuina	32,48 m ²	125,05 m ³	23,57 m	0,65 m ²	-
11	Escales	17,79 m ²	68,49 m ³	18,63 m	Forçada	-
12	Passadís	10,45 m ²	40,23 m ³	16,93 m	Forçada	-
13	Sala d'instal·lacions	8,39 m ²	26,42 m ³	11,59 m	Forçada	-
14	Vestidor masculí	8,97 m ²	27,53 m ³	13,40 m	Forçada	-
15	Vestidor femení	7,60 m ²	23,48 m ³	11,80 m	Forçada	-
Nº	TOTAL	310,69 m ²	-	-	-	387,12 m ²

Figura 2. 9. Distribució Edificació Principal Planta Baixa

Des l'escala s'accedeix a les plantes 1 i 2. Sota l'escala s'ha projectat una sala per a instal·lacions per aprofitar millor l'espai.

Planta Primera

Des de les escales s'accedeix al distribuïdor que es troba ubicat en el centre de la planta, d'aquesta forma les habitacions i banys es disposen entorn ell i permet gaudir als usuaris de les vistes i la llum natural dins les habitacions.

Al costat de la porta de les escales hi ha l'habitació 1, amb capacitat per a 10 places i un accés a la terrassa de sobre el menjador. En la paret nord del distribuïdor hi trobem dues portes, la de l'habitació 2 per a 6 ocupants i amb accés a la terrassa i la del bany femení (tota la planta estarà destinada a les noies). A la part est de la planta hi ha disposades l'habitació 3 per a dos ocupants amb mobilitat reduïda i bany propi amb accés a la terrassa i l'habitació 4 amb capacitat per a 6 places.

Per últim l'habitació 5 dona a la façana principal i és per a 6 places també.

	Estança	Sup. útil	Volum	Perímetre	Sup. il·luminació	Sup. Const.
1	Habitació 1	36,25 m ²	119,99 m ³	24,72 m	4,60 m ²	-
2	Habitació 2	20,45 m ²	67,69 m ³	18,62 m	1,21 m ²	-
3	Habitació 3	17,40 m ²	57,59 m ³	16,68 m	2,65 m ²	-
4	Habitació 4	20,54 m ²	67,98 m ³	18,17 m	4,41 m ²	-
5	Habitació 5	21,50 m ²	71,16 m ³	20,17 m	11,44 m ²	-
6	Bany 1	18,43 m ²	61,00 m ³	17,69 m	1,34 m ²	-
7	Bany 2	8,40 m ²	27,80 m ³	12,32 m	1,43 m ²	-
8	Distribuïdor	20,34 m ²	67,32 m ³	19,75 m	Forçada	-
9	Escales	17,79 m ²	58,88 m ³	18,63 m	4,00 m ²	-
10	Terrassa 1	11,55 m ²	-	19,70 m	-	-
11	Terrassa 2	139,29 m ²	-	97,68 m	-	-
Nº	TOTAL	331,94 m ²	-	-	-	546,02 m ²

Figura 2. 10. Distribució Edificació Principal Planta Primera

Planta Segona

Segueix la mateixa distribució que la planta 1 però sense cap habitació adaptada per tant consistirà en una habitació de 10 places, una de 8 places, tres de 6 places i un bany masculí (aquesta planta està destinada a nois).

	Estança	Sup. útil	Volum	Perímetre	Sup. il·luminació	Sup. Const.
1	Habitació 1	32,93 m ²	119,99 m ³	23,70 m	2,65 m ²	-
2	Habitació 2	24,52 m ²	67,69 m ³	20,05 m	2,97 m ²	-
3	Habitació 3	28,52 m ²	57,59 m ³	22,06 m	3,73 m ²	-
4	Habitació 4	18,22 m ²	67,98 m ³	17,08 m	0,99 m ²	-
5	Habitació 5	21,50 m ²	71,16 m ³	20,17 m	5,13 m ²	-
6	Bany	14,71 m ²	61,00 m ³	16,36 m	0,85 m ²	-
7	Distribuïdor	19,65 m ²	27,80 m ³	19,65 m	Forçada	-
8	Escales	17,79 m ²	67,32 m ³	18,63 m	0,66 m ²	-
Nº	TOTAL	177,84 m ²	-	-	-	233,42m ²

Figura 2. 11. Distribució Edificació Principal Planta Segona

Edificació 2

Planta Baixa

Consta de quatre accessos. Un en la façana Sud que dona a la sala de rentat de roba i els altres 3 a la façana oest. El més proper a l'edificació principal dona a un petit distribuïdor d'accés als vestidors per als usuaris i els altres dos donen al gimnàs.

A la part nord del gimnàs hi ha les escales i l'ascensor d'accés a la primera planta i una sala per a instal·lacions ubicada sota l'escala.

	Estança	Sup. útil	Volum	Perímetre	Sup. il·luminació	Sup. Const.
1	Sala rentat roba	20,14 m ²	63,84 m ³	18,90 m	2,65 m ²	-
2	Vestidor A	9,79 m ²	31,03 m ³	13,40 m	2,97 m ²	-
3	Vestidor B	12,41 m ²	39,33 m ³	16,40 m	3,73 m ²	-
4	Gimnàs	62,85 m ²	199,23 m ³	35,68 m	0,99 m ²	-
5	Distribuïdor	3,50 m ²	11,095 m ³	7,57 m	5,13 m ²	-
6	Escales	5,80 m ²	18,38 m ³	12,07 m	0,85 m ²	-
Nº	TOTAL	114,49 m ²	-	-	-	141,40 m ²

Figura 2. 12. Distribució Edificació dos Planta Baixa

Planta Primera:

Des les escales s'accedeix a una única sala polivalent que constarà d'unes taules per poder realitzar activitats conjuntes en dies en els que el clima no permeti gaudir de la natura i una zona d'informàtica.

	Estança	Sup. útil	Volum	Perímetre	Sup. il·luminació	Sup. Const.
1	Sala polivalent	108,87 m ²	326,61 m ³	52,12 m	5,22 m ²	-
2	Escales	7,60 m ²	22,80 m ³	15,18 m	Forçada	-
Nº	TOTAL	116,47 m ²	-	-	-	141,40 m ²

Figura 2. 13. Distribució Edificació dos Planta Primera

ACCESSIBILITAT

Per tal de poder oferir els serveis de la casa de colònies als usuaris amb mobilitat reduïda hem conformat la distribució de tal forma que no es generin barreres arquitectòniques que privin als hostes una circulació còmode i eficient.

Per aquest motiu s'ha aplicat el temari referent a accessibilitat inclòs en el CTE DB-SUA 9 i el decret d'accessibilitat.

La parcel·la despondrà d' almenys un itinerari accessible que comuniqui l'entrada principal al conjunt amb la via pública i amb les zones exteriors.

Els dos edificis disposaran d'ascensor per salvar els pisos.

Segons el nombre total d'allotjaments s'ha de preveure un determinat nombre d'allotjaments accessibles, per tant, en el nostre edifici hi ha 66 allotjaments per tant hi hem previst dos allotjaments.

Al tenir dos allotjaments accessibles s'ha previst també 2 places d'aparcament accessibles.

Número total de alojamientos	Número de <i>alojamientos accesibles</i>
De 5 a 50	1
De 51 a 100	2
De 101 a 150	4
De 151 a 200	6
Más de 200	8, y uno más cada 50 alojamientos o fracción adicionales a 250

Figura 2. 14. Nombre d'allotjaments accessibles

La piscina constarà de grua d'accés per a persones amb poca mobilitat.

S'ha previst un bany accessible per cada 10 banys.

S'indicarà els elements accessibles del conjunt per tal de facilitar l'accés i l' utilització independent, no discriminatòria i segura de la forma que s'indica en la següent taula.

Elementos accesibles	En zonas de uso privado	En zonas de uso público
Entradas al edificio accesibles	Cuando existan varias entradas al edificio	En todo caso
<i>Itinerarios accesibles</i>	Cuando existan varios recorridos alternativos	En todo caso
<i>Ascensores accesibles,</i>		En todo caso
Plazas reservadas		En todo caso
Zonas dotadas con bucle magnético u otros sistemas adaptados para personas con discapacidad auditiva		En todo caso
<i>Plazas de aparcamiento accesibles</i>	En todo caso, excepto en uso <i>Residencial Vivienda</i> las vinculadas a un residente	En todo caso
<i>Servicios higiénicos accesibles</i> (aseo accesible, ducha accesible, cabina de vestuario accesible)	---	En todo caso
Servicios higiénicos de <i>uso general</i>	---	En todo caso
<i>Itinerario accesible</i> que comunique la vía pública con los <i>puntos de llamada accesibles</i> o, en su ausencia, con los <i>puntos de atención accesibles</i>	---	En todo caso

Figura 2. 15. Senyalització d'elements accessibles en funció de la seva localització

Al ser zones d'ús públic s'indicarà en tots els casos.

Els desnivells es salvaran mitjançant una rampa accessible.

Es deixaran espais de gir de 1,50m de diàmetre lliure d'obstacles en el vestíbul de l'entrada i davant els ascensors.

En els passadissos i passos es deixarà una amplada lliure de pas de com a mínim 1,20 m podent tenir estrenyiments de 1 m mínim durant 0,5m com a màxim.

En les portes l'amplada lliure de pas serà superior a 0,8m mesurada en el marc i aportada per no més d'una fulla. Els mecanismes d'obertura i tancament estaran situats entre 0,80 i 1,20 m i seran maniobrables amb una sola mà.

El paviment no tindrà peces ni elements solts.

Els banys accessibles hauran d'estar comunicats amb l'itinerari accessible, tindran espai per un gir de diàmetre 1,50m lliure d'obstacles, portes que compleixin amb el descrit anteriorment i barres de sustentació i accessoris diferenciats cromàticament de l'entorn.

La pica tindrà un espai inferior mínim de 70x50 (alçada x profunditat) cm.

L'inodor tindrà una alçada màxima del seient de 50cm.

La dutxa tindrà un espai superior a 80cm al costat del seient i el terra tindrà una pendent inferior al 2%.

Les barres horitzontals estaran situades a uns 75cm del terra i tindran una longitud de 70 cm, hauran de suportar 1KN de força i seran abatibles. En els inodors hi haurà una barra horitzontal a cada costat separades entre si 70cm com a màxim. I en la dutxa n'hi haurà en el perímetre d' almenys dues parets que formin cantonada i una barra vertical a la paret a 60 cm de la cantonada o del respall del seient.

2.2.4 ASPECTES ESTRUCTURALS

Per motius de canvis en la distribució i problemes de lesions ja explicats en les conclusions de l'estudi patològic els canvis estructurals que realitzarem seran els següents:

-Murs:

Estintolament de dues parets:

Es procedirà a l'estintolament de dues de les parets de l'edificació principal per motius de distribució. Una serà on ubicarem l'accés a l'escala i l'altra que permetrà crear l'accés al bany de l'infermeria.

Es realitzarà l'estintolament col·locant un perfil metàl·lic HEB-240 i uns pilars metàl·lics HEB-100 per recolzar la biga.

El procediment que es seguirà serà el següent:

Primerament es farà l'acopi de material necessari i del perfil que substituirà la paret funcionalment en una zona pròxima per a facilitar la feina als operaris.

Es realitzaran uns orificis transversals a la paret a uns 30 cm del forjat per a col·locar les asnelles que suportaran totes les càrregues que suporta ara la paret. Aquestes asnelles aniran separades 50cm entre si i tindran una longitud de 2,10m per a permetre un treball còmode.

Després es col·locaran les asnelles en els forats i s'estintolaran amb puntals.

A continuació es procedirà al desmunt de la paret de pedra i es retiraran els esculls, s'ha d'intentar mantenir en tot moment el lloc de treball ordenat i net ja que es tracta d'un espai petit i es podrien produir accidents.

Un cop retirada la paret es procedirà a la col·locació dels pilars metàl·lics que sustentaran la biga ja que per càlcul la pedra no resistiria les tensions. Aquests s'hauran de connectar a la fonamentació existent.

Després es col·locaran les pletines damunt dels pilars per a la rebuda de la biga i a continuació es col·locarà la biga. Un cop col·locada només ens resta retirar els puntals, i tallar les asnelles.

Substitució d'una part de façana:

El motiu d'aquesta intervenció és completament estètica, es vol deixar la pedra vista per tant s'eliminarà tot el material ceràmic que hi ha i es substituirà per pedra de la mateixa classe que la existent.

Primer s'estintolarà el forjat que reposa sobre aquesta (la substitució del forjat es farà després perquè d'aquesta forma ens lliga el mur). A continuació es procedirà al desmunt de la paret des de la part més alta a la més baixa de forma descendent i per trams d'aproximadament un metre d'ample, d'aquesta forma creem arcs de descarrega espontanis i evitem que la paret es desmunti.

-Forjats:

S'ha decidit la substitució total ja que s'observen varies lesions descrites en l'apartat 2.1.5.

A l'edificació principal els forjats estaran formats per biguetes de fusta asserrada (classe resistent C18) de 0,15x0,20m suportades per bigues de 0,30x0,30m en els vans en els que la llum sigui excessiva. L'intereix serà constant en totes les edificacions i serà de 0,5m. A sobre de les biguetes es realitzarà un entarimat de fusta i formigonat.

Substitució del forjat:

Es realitzarà per fases començant per forjat de la planta segona, per aquest motiu es procedirà a la substitució de la coberta en una primera part per poder realitzar el procés del forjat correctament. A continuació es substituiran els forjats de dalt cap a baix començant pel de la planta segona i acabant pel de la planta baixa.

S'ha decidit seguir aquest ordre per l'estat dels forjats, ja que els superiors són els més afectats i durant el desmunt és necessari subjectar les biguetes als forjats superiors.

Primer es desmuntarà el paviment i l'entrebigat deixant les biguetes nues. A mesura que es vagi desmuntant el forjat s'aniran lligant les biguetes al forjat superior per tal d'assegurar-les i evitar que caiguin un cop tallades.

Els esculls generats del desmunt del forjat s'aniran retirant per l'accés principal cap a l'exterior on hi haurà un contenidor destinat a aquest ús.

Seguidament es procedirà al tallat de les biguetes i posterior extracció. Un cop ens queda el forjat completament desmuntat es retiraran els caps de biga amb l'ajuda de bastides mòbils i posteriorment s'omplirà els forats amb morter sense retracció, a continuació es començarà la col·locació del nou forjat.

En primer lloc es col·locaran uns perfils en L al perímetre del que serà el nou forjat i aniran ancorats al mur mitjançant perns. Sobre aquests perfils reposaran les noves biguetes.

A continuació es col·locaran les biguetes amb un intereix de 50cm i es realitzaran uns orificis al mur per damunt de cada bigueta amb una trepadora i s'hi inseriran uns rodons d'acer amb morter que posteriorment seran doblegats i actuaran com a connectors. Abans però de doblegar-los s'haurà de col·locar l'entarimat de fusta que actuarà coma encofrat perdut i alhora d'acabat de fusta per la part inferior. Després es procedirà a la col·locació d'una malla de repartiment i formigonat. Un cop fraguat, s'instal·larà el sòl radiant que constarà de les següents capes; un film antivapor d'aigua, les plaques aïllants (tenen una forma especial que permet la col·locació dels tubs amb més facilitat), els tubs per on circularà l'aigua, un sòcol perimetral per permetre dilatacions dels materials típiques ens els canvis bruscs de temperatura, una capa de morter d' aproximadament 4 cm i per últim el paviment de parquet deixant un junt perimetral pel mateix motiu de les dilatacions. Aquest junt anirà cobert per un sòcol. Cal tenir en compte que en els llocs on es concentrin molts tubs s'hi col·locarà més aïllant per tal d'evitar problemes.

A la planta baixa es realitzarà una elevació del paviment que constarà d'una solera de formigó de 0,10m, uns envanets de sostre mort de maons ceràmics de 0,30m, un encofrat perdut i posterior formigonat (0,10m), l' instal·lació de calefacció i per últim el paviment.

Aquesta elevació es realitzarà de la següent forma:

Primer és procedirà a l'anivellació del terreny interior de l'edifici i el formigonat de la solera, un cop adquirida la seva resistència es disposaran els envanets deixant un espai de 0,30m entre si. A continuació es col·locarà un encofrat perdut i es realitzarà el formigonat del forjat deixant els forats necessaris per a arquetes registrables de sanejament. Sobre aquesta solera es col·locarà l' instal·lació de climatització i el paviment de la mateixa forma que en la resta dels forjats.

Coberta:

El motiu d'aquesta actuació és el mal estat en general de tota ella. Per tant es començarà pel seu desmunt de la següent forma:

El desmunt dels plans inclinats de coberta sempre ha de ser des del carener cap als voladissos de forma descendent. Durant el procés s'ha de seguir un ordre simètric per tal d'evitar caigudes de trams per desequilibris de càrregues.

La coberta s'ha de desmuntar des de les capes situades més a l'exterior cap a les interiors. És a dir, primer es desmuntaran les teules i després els rastrells i llates de forma que es deixin les bigues nues.

A continuació es tallen els caps de les bigues per a retirar la part central, sempre amb l'ajut de grues per evitar que caiguin sobtadament. Després es repicarà els caps de biga per retirar-los.

Pel desmunt de les encavallades primer s'apuntalaran i es fixarà un cable per damunt del centre de gravetat per evitar que basculin. A continuació es procedirà a desmuntar primer els cavalls i després la resta de l'encavallada.

Un cop retirades es realitzarà una base completament horitzontal de formigó armat que ens donarà regularitat al parament per la seva part superior i a més ens actuarà com a cadena per evitar que les parets ens vinclin. Damunt d'aquest gruix de formigó s'hi col·locarà una pletina metàl·lica per a la rebuda de les bigues.

Es col·loquen les noves encavallades i bigues i a continuació es procedeix a realitzar la resta de capes que conformen la nova coberta. Aquestes estan definides i dimensionades en els plans.

La coberta de l'edificació principal seguirà el mateix sistema que l'actual. Serà una coberta inclinada a dues aigües amb acabat de teula àrab i sustentada per encavallades i bigues de 0,15x0,20m. Damunt d'aquestes bigues es col·locarà panells sandwich (friso de fusta/ aïllant/ aglomerat hidròfug), a continuació una capa impermeabilitzant les corretges i les teules.

La coberta de l'edifici 2, les edificacions annexes i el porxo seran cobertes planes transitables, amb estructura de biguetes de 0,25x0,30m, un entaulonat de fusta, formigó alleugerit de formació de pendents, lamina impermeabilitzant, aïllament i acabat amb rajola

Fonamentació:

La fonamentació existent suposem que no patirà canvis importants per tant restarà de la mateixa forma, però si que realitzarem una llosa de formigó i un forjat sanitari per a passos d'instal·lacions.

Escala:

L'escala actual es troba en un estat precari i per tant es procedirà a la seva deconstrucció, aprofitant que s'ha de tronar a fer i que per la distribució l'antiga ubicació no és l'ídònia es construirà la nova escala on abans hi havia l'habitació 1

Es realitzarà amb llosa de formigó armada ancorada als murs.

El procés a seguir serà el següent:

Es realitzarà per trams de forma ascendent i per plantes. Es començarà per la planta baixa i els encofrats s'aniran estintolant des de la planta inferior. No es realitzarà el següent tram fins que el primer no hagi adquirit el 70% de la resistència total del formigó.

Es marcarà el recorregut de l'escala en les parets limítrofes i es col·locarà l'encofrat de la llosa d'escala degudament estintolat amb puntals. A continuació es procedirà a la col·locació dels armats de la llosa i es realitzaran uns orificis en els murs amb una trepadora i s'hi inseriran els rodons que funcionaran com a connectors.

Seguidament s'anirà col·locant el contra encofrat formant els graons a mesura que es vagi formigonant. Per últim un cop adquirida la resistència final del formigó es procedirà a la realització de l'acabat.

2.2.5 ASPECTES FORMALS

TRACTAMENT DE FAÇANES

Les façanes estan exposades a agressions i inclemències atmosfèriques per això es molt important realitzar una bona neteja amb la tècnica del "chorro" sorra , a continuació es rejunten les pedres per a prevenir possibles riscos per al material

S'ha intentat mantenir l'estètica inicial de la masia conservant molts aspectes de les façanes originals tals com les obertures i els elements singulars. S'ha treballant amb materials que no impactin visualment i que quedin integrats dins l'aspecte rústic de tot el conjunt procurant crear una composició agradable a la vista.

S'ha tingut especial cura en les solucions adoptades en els encontres entre diferents materials i en el compliment de la normativa actual sense intervenir excessivament.

S'ha reparat les lesions aparents en les façanes i s'ha substituït les reparacions parcials existents d'anteriors intervencions.

ACABATS INTERIORS

-Sostres: A excepció dels banys i vestidors es deixaran les biguetes vistes i se'ls aplicarà una pintura protectora per tal d'evitar danys per agents patògens i degeneració del material pel pas del temps.

En alguns banys s'hi col·locarà un fals sostre de plaques de guix i posteriorment es pintarà per tal de deixar cobertes les instal·lacions.

-Paviments: els paviments interiors seran de parquet de fusta a excepció dels banys vestidors i cuina que aniran enrajolats.

El parquet utilitzat serà laminat auto instal·lable per sistema de clic de la marca Kronotex model Robusto R1363 (WG). Aquest parquet té una excel·lent qualitat i resistència (AC5) pel que s'utilitza en grans magatzems té un gruix de 12 mm es hidròfug i té una garantia de 15 anys. L'hem escollit perquè té un muntatge fàcil, i ja que els sols tindran un ús elevat allargarem la vida del parquet.

La peça ceràmica utilitzada serà pedra terratzo de la marca Atrio el model "travertino fino" o similar ja que ens aporta resistència al trencament impacte i desgast a més de ser hidròfuga i antilliscant i pot ser utilitzada tant per a interiors com exteriors.

Els paviments exteriors seran en el porxo de rajola antilliscant, pedra terratzo de la marca Atrio el model "laja rústica" o similar ja que ens aporta resistència al trencament impacte i desgast a més de ser hidròfuga i antilliscant i parquet per exteriors tractat en la zona de la piscina.

Fusteria:

Exterior: Tota la fusteria de la casa serà de fusta massissa tractada per continuar amb la estètica existent i amb vidre doble per garantir major eficiència energètica.

Les finestres i portes constaran d'airejadors de la marca venticontrol per garantir la ventilació dels edificis.

Interior: la fusteria interior serà de fusta massissa per continuar amb l'estètica de l'edifici.

La porta d'accés interior serà de vidre corredera amb la seva corresponent estructura metal·lica.

2.2.6 INSTAL·LACIONS

FONTANERIA

Descripció de l'instal·lació

El subministrament d'aigua corre a càrrec de la companyia "Aigües de Vic, SA". Que ens dona les següents dades de partida:

-Cabal regular i suficient

-pressió de 4,5 kg/cm².

Des de la xarxa de distribució partirem amb una escomesa, on hi haurà una clau general, una de registre i una altra de pas on comença la canonada d'alimentació, que l'enllaça amb la instal·lació interior de l'habitatge.

La unió de l'escomesa amb el tub d'alimentació es realitza a través d'una clau de pas situada dins l'immoble i en una arqueta impermeabilitzada amb mesures reglamentaries.

El Comptador estarà col·locat en la tanca del límit del propietari amb l'accés des de l'exterior; l'interior haurà de ser enguixat i tindrà previst un desaigua natural.

En el comptador i, abans d'entrar a la instal·lació, hi haurà una clau per el tall de l'abonat de fàcil accés per aquest.

Els tipus de canonada que se s'utilitzaran són les que detallem a continuació, per a cada zona de la instal·lació;

- Escomesa: Canonada de POLIETILÈ PN-50
- Alimentació: Canonada de POLIETILÈ PN-50
- Ascendents: Canonada de COURE
- Subministra: Canonada de COURE

L'escomesa

Es la canonada que enllaça la instal·lació general interior de l'habitatge amb la canonada de la xarxa de distribució mitjançant un collarí. Travessarà el mur del tancament de l'habitatge per un orifici practicat per el propietari o abonat, de manera que la canonada disposarà de la lliure dilatació, tot i que haurà de ser rejuntada de manera que l'orifici sigui impermeabilitzat. Aquest orifici en el mur del tancament ha de ser un contra tub de fibrociment pres amb morter de cal en el interior del contra tub. Llavors aquest s'ha d'omplir de massilla plàstica.

La clau de l'edifici

Es troba col·locada sobre la canonada de la xarxa de distribució i obre el pas a l'escomesa. La seva instal·lació és convenient, perquè permet fer tomes en la xarxa i maniobres en les escomeses, sense que la canonada deixi d'estar en servei. Només pot ser manipulada per la companyia.

La clau de registre

Es troba situada sobre l'escomesa en la via pública, al costat de l'edifici. Com l'anterior, la maniobrarà exclusivament el subministrador o persona autoritzada, ni els abonats, ni els propietaris ni terceres persones podran manipular-la.

La clau de pas

La clau general de l'edifici, estarà situada en la unió de l'escomesa amb la canonada d'alimentació, al costat de la porta a l'interior de l'immoble. Si fos necessari, sota la responsabilitat del propietari de l'immoble o persona responsable del local on estigués instal·lada, es podria tancar per deixar sense aigua la instal·lació interior de tot l'edifici. Quedarà allotjada en una arqueta situada immediatament després del mur de l'habitatge i

coberta amb una tapa registrable i un desaigua natural, també anirà enguixada amb Pòrtland i impermeabilitzada. Aquesta arqueta serà construïda per el propietari o abonat.

Instal·lació interior general de l'habitatge

Serà realitzada per un instal·lador autoritzat per la delegació Provincial del Ministeri de Indústria.

La canonada d'alimentació

És la canonada que enllaça la clau de pas de l'immoble amb el comptador. Si és possible, quedarà visible en tot el seu recorregut, i si hagués inconvenients constructius, quedarà enterrada, allotjada en una canalització d'obra de fàbrica plena de sorra, que disposarà d'un registre en els seus extrems que permetrà la inspecció i control de possibles fugues.

Armari de comptador

Aquest projecte constarà d'un sol comptador ubicat dins d'un armari de comptador. La distància de la instal·lació entre el mur i el terra s'escollirà de manera que sigui possible un correcte muntatge i subjecció, un ancoratge segur i un suport dels dos elements de la instal·lació a més d'una fàcil lectura i canvi en el comptador d'aigua. A través de l'armari no s'ha de tenir cap conducció de desaigua.

La vàlvula de retenció

Es troba sobre la canonada d'alimentació, junt amb la seva connexió amb el comptador, després del mateix. Pot ser d'eix horitzontal o vertical, segons requereixi la instal·lació, i té per finalitat protegir la xarxa de distribució contra el retorn d'aigües sospitoses.

És recomanable posar també una protecció contra retorn a la sortida del comptador.

Protecció passiva de la xarxa enterrada

Els trams de canonada enterrats aniran a una profunditat suficient per evitar qualsevol tipus de perill i la rasa on aniran allotjats tindrà un fons estable, sòlid i totalment exempt de pedres o qualsevol altre tipus de material que pugui perjudicar a la canonada.

Així mateix, el reblert de la mateixa el realitzarem amb materials que no malmetin les canonades.

Unions, juntes i accessoris

Les unions de les canonades entre sí i d'aquestes amb la resta d'accessoris es faran d'acord amb els materials en contacte i de manera que en l'execució de les operacions no es provoquin pèrdues d'estanqueïtat en les unions.

En aquells casos on no és possible la soldadura amb garanties d'estanqueïtat utilitzarem unions roscades, essent sempre la rosca cònica. Les juntes aniran segellades assegurant, d'aquesta manera, la total estanqueïtat de la Instal·lació.

Tot el recorregut de la canonada estarà subjectada amb suports als murs o sostres, de tal manera que s'assegurarà l'alineació i estabilitat de la mateixa podent permetre la deformació d'aquesta degut als cops d'arieta i canvis de temperatura, per aquest fet les subjeccions tindran una folgança que permeti la dilatació i la contracció de la canonada.

En aquells punts on les canonades poguessin estar exposades a cops aniran protegides per una baina de material resistent.

En aquesta instal·lació s'utilitzarà el polietilè per el traçat subterrani. El polietilè utilitzat és d'alta densitat anomenat PE-50 (major de 0.94 g/cm³), degut a la seva major resistència a l'acció dels agents químics, són més dures i suporten pressions més elevades i temperatures fins a de 70°C. Es sol subministrar amb rotllos de 100 a 200 metres fet segur que necessitarem unions que podran ser o bé per soldadura amb escalfador en canonades o bé per accessoris mecànics de compressió.

Per la resta de la instal·lació s'utilitzà el coure, inclús per a la instal·lació d'ACS i els trobaments aniran soldats.

Disposicions generals en les instal·lacions interiors

Es prohibeix la instal·lació de qualsevol tipus d'aparell o dispositiu que, per la seva constitució o modalitat de instal·lació, faci possible la introducció de qualsevol fluid en les instal·lacions interiors o el retorn, voluntari o fortuït, de l'aigua que surt d'aquestes instal·lacions.

Es prohibeix el trobament directe de la instal·lació d'aigua a una conducció d'evacuació d'aigües utilitzades.

Es prohibeix establir unions entre les conduccions interiors que es troben a les xarxes de distribució pública i altres instal·lacions.

En una canalització unida directament a la xarxa de distribució pública, es prohibeix la circulació alternativa d'aigua d'aquesta distribució i d'aigua d'un altre origen.

L'aigua de la distribució pública i la d'altres procedències haurà de circular per conduccions diferents que no tinguin cap punt d'unió.

Els elements de subjecció en instal·lacions vistes seran brides o grapes separades segons la norma ITIC, de manera que no flectin més de 2 mm.

Quan tinguem que travessar elements constructius es farà un passa murs o passa forjats de plàstic, que permetrà que la canonada es mogui sense danyar-la.

En les derivacions individuals les exigències generals per l'encastament són:

-Les canonades no s'encastaran en envans de 5 cm. Mín. 7 cm. en parets lleugeres i 10 cm. en parets normals.

S'ha d'evitar l'encastament en pilars, si s'hagués de fer es folrarà amb morter i després es farà la regata.

-La canonada d'escomesa passarà enterrada.

-Les canonades no passaran mai per la cambra d'aire d'una paret.

Si els muntants no poden anar per façana ni encastats, es posaran en un armari registrable.

-Les canonades de distribució es passaran per sobre de portes i finestres.

Disposicions relatives dels aparells

En les dutxes, lavabos, aigüera, rentadora, dipòsits, i en general, tots els recipients i aparells que d'una manera usual s'alimentin directament de la distribució d'aigua, el nivell inferior de l'arribada d'aigua ha d'abocar lliurement a 20 mil·límetres, com a mínim, del nivell màxim del desaigua.

Es prohibeix la denominada alimentació "per sota", o sigui, l'entrada d'aigua per la part inferior del recipient.

Es prohibeix llençar o deixar caure en un recipient qualsevol la extremitat lliure de les prolongacions, flexibles o rígides, trobades a la distribució pública.

Les dutxes de mà, amb una extremitat lliure que pugui caure accidentalment a la dutxa, estarà prevista d'un dispositiu antiretorn, acceptat per la delegació Provincial del Ministeri de Indústria.

Les cubetes dels inodors no poden ser alimentades amb aigua de la distribució pública si no és per mitjà de dipòsit o vàlvula de descàrrega (fluxor).

Les vàlvules de descàrrega, que s'hagin de situar a 200 mil·límetres, com a mínim, per sobre del canto superior de les cubetes, estaran previstes de dispositiu d'aspiració d'aire destinat a impedir qualsevol retorn d'aigua. La secció de pas d'aire a través de les vàlvules d'aspiració no podrà en cap punt ser inferior a un centímetre quadrat i haurà d'estar sempre lliure.

Dispositius per evitar el retorn

Totes les escomeses de distribució d'aigua s'equiparan amb la vàlvula de retenció.

Totes les escomeses de distribució d'aigua que no estiguin destinades exclusivament a necessitats domèstiques hauran d'estar previstes d'un dispositiu antiretorn, així com una purga de control. En tots els casos, les vàlvules o dispositius hauran de ser d'un tipus aprovat per el Ministeri de Indústria, i s'instal·larà immediatament després del comptador.

Materials que constitueixen les instal·lacions interiors

Els materials utilitzats en canonades i aixetes de les instal·lacions interiors hauran de ser capaces, de forma general i com a mínim per una pressió de treball de 15 Kg./cm² en previsió de la resistència necessària per a suportar la de servei i els cops d'arieta provocats per el tancament de les aixetes. Hauran de ser resistents a la corrosió i totalment estables amb el temps en les seves propietats físiques (resistència, rugositat, etc.). Tampoc hauran d'alterar cap de les característiques de l'aigua (sabor, olor, potabilitat, etc.).

Las claus utilitzades en les instal·lacions hauran de ser de bona qualitat i no produiran pèrdues de pressió excessives quan es trobin totalment obertes.

Les canonades de material i característiques hauran d'anar marcades per el fabricant a intervals regulars no superiors a 500 mm, amb la referència UNE 37-141-76, diàmetre exterior nominal i gruix. El gruix de paret haurà de ser adient per a resistir la pressió mínima de treball de 15 Kg/cm².

AIGUA CALENTA SANITÀRIA

Característiques particulars

L'aigua calenta sanitària segons el RITE ha de complir els quatre punts següents:

- Els punts de consum en un habitatge estaran en les estances humides.
- La temperatura de producció d'ACS és de 58°C
- La temperatura de distribució a la sortida de l'escalfador ha de ser de 50°C
- La temperatura de utilització en lavabos i banyera serà de 37 a 40°C

En aquesta instal·lació tal i com marca el CTE es disposaran de plaques solars:

Components instal·lació solar tèrmica

- sistema de captació: captadors solars
- sistema d'acumulació
- circuit hidràulic
- Sistema d'intercanvi
- Sistema de regulació i control
- equip d'energia convencional auxiliar (escalfador)

Les instal·lacions es realitzaran mitjançant un circuit primari i un circuit secundari independents, amb un producte químic anticongelant. La instal·lació permetrà que l'aigua calenta assoleixi una temperatura de 60 °C.

No s'admetrà la presència de components d'acer galvanitzat. S'instal·laran mànecs electrolítics entre elements de diferents materials per evitar el parell galvànic.

Fluid portador

El fluid que utilitzarem en el circuit primari serà l'aigua de la xarxa que te un pH entre 5 i 9 a una temperatura de 20 graus.

Component contra gelades

La instal·lació estarà protegida amb un producte químic no tòxic amb una calor específica no inferior a 3 kJ/kg K. Això permet suportar 5 graus menys de les temperatures mínimes

històriques registrades, assegurant doncs que no es produiran danys en el circuit primari de captadors per gelades

ELECTRICITAT

Components de l'instal·lació:

Línea general d'alimentació.

La línea general d'alimentació és subterrània de 400/230. Els cables estan enterrats i compleixen les prescripcions mínimes establertes segons la tala 8 de ITC-BT-21 per a tubs en sol lleuger.

Característica	Código	Grado
Resistencia a la compresión	NA	250 N / 450 N / 750 N
Resistencia al impacto	NA	Ligero / Normal / Normal
Temperatura mínima de instalación y servicio	NA	NA
Temperatura máxima de instalación y servicio	NA	NA
Resistencia al curvado	1-2-3-4	Cualquiera de las especificadas
Propiedades eléctricas	0	No declaradas
Resistencia a la penetración de objetos sólidos	4	Protegido contra objetos $D \geq 1$ mm
Resistencia a la penetración del agua	3	Protegido contra el agua en forma de lluvia
Resistencia a la corrosión de tubos metálicos y compuestos	2	Protección interior y exterior media
Resistencia a la tracción	0	No declarada
Resistencia a la propagación de la llama	0	No declarada
Resistencia a las cargas suspendidas	0	No declarada

Notas:
NA : No aplicable
(*) Para tubos embebidos en hormigón aplica 250 N y grado Ligero; para tubos en suelo ligero aplica 450 N y grado Normal; para tubos en suelos pesados aplica 750 N y grado Normal

Figura 2. 16. Característiques mínimes per a tubs en canalitzacions enterrades

Caixa de protecció i mesura (CPM)

Estarà composta per comptador i fusible de seguretat. La línia que uneix ambdós elements (línea general d'alimentació) serà de 3x25+25+16T mm² complint la taula següent.

FASE	Secciones (mm ²)		Diámetro exterior de los tubos (mm)
	FASE	NEUTRO	
10 (Cu)	10	10	75
16 (Cu)	10	10	75
16 (Al)	16	16	75
25	16	16	110
35	16	16	110
50	25	25	125
70	35	35	140
95	50	50	140
120	70	70	160
150	70	70	160
185	95	95	180
240	120	120	200

Figura 2. 17. Mesures Caixa de protecció i mesura

Contarà amb un born de posta a terra que s'instal·larà segons plànols i tindrà un grau de protecció IP30 i IK07. Estarà precintat.

Caixa general de maniobra i protecció (CMP)

Constarà d'interruptor general automàtic (IGA) de 63 A dotat d'un protector de sobreintensitats, interruptor de control de potencia (ICP-M) de 63 A, i de petits interruptors automàtics (PIAs) per a cada circuit amb intensitats variables depenent del circuit. Els circuits s'agrupen en interruptors diferencials (albergant com a màxim 5 PIAs (subquadres)) de 63 A.

Instal·lació:

Els conductors seran de coure i disposaran de un grau d'aïllament per a una tensió nominal de 750 V per conductors rígids i de 440 V per conductors flexibles. Les seccions en mm² seran de 1,5 pels circuits d'il·luminació, de 2,5 per els circuits de preses de corrent, m de 4 per electrodomèstics i preses de corrent de banys i de 6 per cuina, ascensors i serveis generals. Les seccions a continuació es detallen a la taula 1 de l' ITC-BT-19

	A	A2	B	B2	C	E	F	G											
									3x PVC	2x PVC	3x XLPE o EPR	2x XLPE o EPR	3x XLPE o EPR	2x XLPE o EPR	3x XLPE o EPR	2x XLPE o EPR	3x XLPE o EPR	2x XLPE o EPR	3x XLPE o EPR
Cobre	mm ²																		
	1	2	3	4	5	6	7	8	9	10	11								
1,5	11	11,5	13	13,5	15	16	-	18	21	24	-								
2,5	15	16	17,5	18,5	21	22	-	25	29	33	-								
4	20	21	23	24	27	30	-	34	38	45	-								
6	25	27	30	32	36	37	-	44	49	57	-								
10	34	37	40	44	50	52	-	60	68	76	-								
16	45	49	54	59	66	70	-	80	90	105	-								
25	59	64	70	77	84	88	96	106	116	123	166								
35	77	86	96	104	110	119	131	144	154	166	206								
50	94	103	117	125	133	145	159	175	188	202	250								
70			149	160	171	188	202	224	244	264	321								
95			180	194	207	230	245	271	296	321	391								
120			208	225	240	267	284	314	348	388	455								
150			236	260	278	310	336	363	404	452	525								
185			268	297	317	354	386	415	464	521	605								
240			315	350	374	419	455	490	552	611	711								
300			360	404	423	484	524	565	640	701	821								

Figura 2. 18. Seccions dels conductors

Els tubs protectors variaran entre flexibles i rígids segons les necessitats constructives requerides en cada tram. Els flexibles estaran fabricats de PVC podent ser corbats a ma i seran estancs i no propagadors de flama amb un grau de protecció mecànica de 3. Els rígids també seran de PVC i podran ser corbats en calent, seran totalment estancs i no propagadors de flama i tindran un grau de protecció mecànica de 3 també.

Les conduccions elèctriques aniran en regates en les zones que no disposin de fals sostre i per safata protectora en les zones disposin de fals sostre.

Derivacions:

La instal·lació es compon d'un quadre general de maniobra i protecció i de 14 subquadres:

Subquadre planta baixa:

- C₁ Punts d'il·luminació
- C₂ Preses de corrent
- C₃ Cuina i forn
- C₄ Rentaplats
- C₅ Preses de corrent de zones humides

Subquadre planta primera

- C₆ Punts d'il·luminació
- C₈ Preses de corrent
- C₁₀ Preses de corrent de zones humides

Subquadre planta segona**C₇** Punts d'il·luminació**C₉** Preses de corrent**C₁₁** Preses de corrent de zones humides**Subquadre instal·lacions addicionals PB****C_{13a}** Preses de corrent aigua**C_{13b}** Preses de corrent climatització**C_{13c}** Preses de corrent climatització**Subquadre instal·lacions addicionals P1****C_{13d}** Preses de corrent climatització**Subquadre instal·lacions addicionals P2****C_{13e}** Preses de corrent climatització**Subquadre instal·lacions addicionals Edificació 2****C_{13f}** Preses de corrent climatització**Subquadre Telecomunicacions****C₁₃**Intèrfon**C₁₃**Televisió + satèl·lit + cable**C₁₃**Telefonia i dades**Subquadre Ordenadors****C₂₁** Preses ordinadors**Subquadre Ascensor****C** Motor**C** Enllumenat cabina**C** Enllumenat forat**Subquadre Edificació 2 PB****C₁₄** Preses de corrent per serveis de rentat**C₁₅** Preses de corrent per serveis de rentat addicional**C₁₇** Punts d'il·luminació**C₁₈** Preses de corrent**Subquadre Edificació 2 P1****C₁₉** Punts d'il·luminació**C₂₀** Preses de corrent**Subquadre Ascensor Edificació 2****C₁₆**Motor**C₁₆**Enllumenat cabina**C₁₆**Enllumenat forat**Subquadre Exterior****C** CSQE Motor**C** CSQE Enllumenat**C** CSQE Preses

Condicions dels circuits:

En projecte s'han tingut en compte les següents característiques:

Diàmetres exteriors mínims dels tubs en funció del número i la secció dels conductors o cables a conduir

Secció nominal dels conductors unipolars (mm ²)	Diàmetre exterior dels tubs (mm)				
	Número de conductors				
	1	2	3	4	5
1,5	12	12	16	16	20
2,5	12	16	20	20	20
4	12	16	20	20	25
6	12	16	25	25	25
10	16	25	25	32	32
16	20	25	32	32	40
25	25	32	40	40	50
35	25	40	40	50	50
50	32	40	50	50	63
70	32	50	63	63	63
95	40	50	63	75	75
120	40	63	75	75	--

Figura 2. 19. Diàmetres exteriors dels tubs

Quan els tubs es col·loquen encastats, es tindran en compte les següents prescripcions:

-En la instal·lació dels tubs en l'interior dels elements de la construcció, les regates no posaran en perill la seguretat de les parets o sostres on es practiquen. Les dimensions de les regates seran suficients per a què els tubs quedin recoberts per una capa d'1 centímetre de guix, com a mínim. En els angles, el guix d'aquesta capa es pot reduir a 0,5 centímetres.

-No s'instal·laran entre forjat i revestiment tubs destinats a la instal·lació elèctrica de les plantes inferiors.

-Per a la instal·lació corresponent a la pròpia planta, únicament podran instal·lar-se, entre forjat i revestiment, tubs que hauran de quedar recoberts per una capa de formigó o morter d'1 centímetre de guix, com a mínim, a més del revestiment.

-En els canvis de direcció, els tubs estaran convenientment corbats o bé previstos de còdols o "T" apropiades, però en aquest últim cas només s'admetran els previstos de tapes de registre.

-Les tapes dels registres i de les caixes de connexió quedaran accessibles i desmuntables una vegada finalitzada la obra. Els registres i caixes quedaran enrasades amb la superfície exterior del revestiment de la paret o sostre quan no s'instal·len a l'interior d'un allotjament tancat i practicable.

-En el cas d'utilitzar tubs encastats en parets, és convenient disposar els recorreguts horitzontals a 50 centímetres com a màxim, de terra o sostre i els verticals a una distància dels angles de cantonada no superior a 20 centímetres.

Caigudes de tensió

És dimensionarà en l'annex 3.3 instal·lacions elèctriques per veure si compleixen amb el reglament de baixa tensió R.B.T. que ens obliga a que en les línies generals no hi hagi més d'un 1% de c.d.t. i en les línies interiors, o total de les anteriors, no hi hagi més d'un 3%.

PRESA DE TERRA

Aquesta instal·lació s'estableix principalment per limitar la tensió que amb respecte al terra, poden presentar en un moment donat les masses metàl·liques, assegurar l'actuació de les proteccions i eliminar o disminuir el risc que suposa una averia en els materials elèctrics utilitzats.

La presa de terra es una unió elèctrica directa, sense fusibles d'una part del circuit elèctric mitjançant un element enterrat a terra (elèctrode). Amb aquesta instal·lació el que pretenem doncs es aconseguir que no apareixien diferències de potencial perilloses i que, alhora, permeti el pas a terra de les corrents de defecte o les de descarrega d'origen atmosfèric.

Aquests cables doncs els trobem en totes les línies elèctriques i les seccions d'aquests cables han d'estar d'acord a la taula 2 de ITC-BT-18:

Sección de los conductores de fase de la instalación S (mm ²)	Sección mínima de los conductores de protección S_p (mm ²)
$S \leq 16$	$S_p = S$
$16 < S \leq 35$	$S_p = 16$
$S > 35$	$S_p = S/2$

Figura 2. 20. Relació entre les seccions dels conductes de protecció i els de fase

Aquests cables "desemboquen" les corrents que poden dur al terra mitjançant elements tals com les piques (que son les que en el nostre cas utilitzem)

La normativa limita una resistència a terra inferior a 37 ohms. Segons l'instrucció ITC-BT-18 taula 5 (figura 2.21 de l'actual projecte). Tenint en compte que col·locarem piques verticals utilitzarem la següent formula:

Electrodo	Resistencia de Tierra en Ohm
Placa enterrada	$R = 0,8 \rho/P$
Pica vertical	$R = \rho/L$
Conductor enterrado horizontalmente	$R = 2 \rho/L$

ρ , resistividad del terreno (Ohm.m)
 P , perímetro de la placa (m)
 L , longitud de la pica o del conductor (m)

Figura 2. 21. Formules per estimar la resistència de la terra en funció de la resistivitat del terreny i les característiques de l'elèctrode

Segons la taula 4 de ITC-BT-18 (figura 2.22) obtenim una resistivitat de 500 Ohms segons el terreny que tenim:

Naturaleza del terreno	Valor medio de la resistividad Ohm.m
Terrenos cultivables y fértiles, terraplenes compactos y húmedos	50
Terraplenes cultivables poco fértiles y otros terraplenes	500
Suelos pedregosos desnudos, arenas secas permeables	3.000

Figura 2. 22. Valors mitjans aproximats de la resistivitat en funció del terreny

Ara ja podem prosseguir al càlcul:

$$R = \rho/l \rightarrow l = \rho/R ; l = 500/37 ; l = 13,51 \text{ metres}$$

Necessitem 13,51 metres com a mínim per tal de tenir longitud suficient per poder dissipar les tensions al terreny en cas que fos necessari. Suposant unes piques de 2 metres de longitud col·locarem 7 piques (d'acord plànols).

Les seccions dels conductors (piques) no seran en cap cas inferiors al que s'estableix en la següent taula extreta de ITC-BT-18

TIPO	Protegido mecánicamente	No protegido mecánicamente
Protegido contra la corrosión*	Según apartado 3.4	16 mm ² Cobre 16 mm ² Acero Galvanizado
No protegido contra la corrosión		25 mm ² Cobre 50 mm ² Hierro

* La protección contra la corrosión puede obtenerse mediante una envolvente

Figura 2. 23. Seccions mínimes convencionals dels conductes de terra

CONTRIBUCIÓ FOTOVOLTAICA

Segons la taula 1.1 del DB-HE 5 del CTE s'estableix que els edificis que excedeixin les limitacions d'aquesta taula hauran d'incorporar sistemes de captació i transformació d'energia solar per procediments fotovoltaics.

Tipo de uso	Límite de aplicación
Hipermercado	5.000 m ² construidos
Multitienda y centros de ocio	3.000 m ² construidos
Nave de almacenamiento	10.000 m ² construidos
Administrativos	4.000 m ² construidos
Hoteles y hostales	100 plazas
Hospitales y clínicas	100 camas
Pabellones de recintos feriales	10.000 m ² construidos

Figura 2. 24. Àmbit d'aplicació

Com nosaltres estem treballant en una casa de colònies (equiparable a “hoteles y hostales”) i tenim 66 llits/plaques no necessitem incorporar els esmentats sistemes.

TELECOMUNICACIONES

Generalitats

La infraestructura de telecomunicacions consta dels elements necessaris per a satisfer inicialment les següents funcions:

-Per el servei de radiodifusió sonora i televisió terrenal: Captació adaptació i distribució.

- Per el servei de televisió i radiodifusió sonora procedents de satèl·lit: Previsió de captació. Distribució i mescla amb les senyals anteriors.
- Per el servei de telefonia: Accés i distribució del servei telefònic bàsic, amb possibilitat de RDSI.
- Per el servei de comunicacions per cable: Previsió d'accés i previsió de distribució del servei de telecomunicacions per cable.

La ICT es troba sustentada per una infraestructura de canalitzacions adequada que garanteixi la possibilitat d'incorporació de nous serveis que puguin sorgir en un pròxim futur. L'establiment d'un pla de freqüències per a la distribució de les senyals de televisió i radiodifusió terrenal de les entitats amb títol habilitant, sense manipulació ni conversió de freqüències i que permeti la distribució de senyals, no contemplades en la instal·lació inicial, per els canals previstos de forma que no s'afectin els serveis existents i es respectin els canals destinats a altres serveis que puguin incorporar-se en un futur. La desaparició de la TV analògica i la incorporació de la TV digital terrenal comportarà l'ús de les freqüències 195.0 MHz a 223.0 MHz. (C8 a C12, BIII) i 470 a 862 MHz. (C21 a C69, BIV y BV) MHz, que es destinaran amb caràcter prioritari, per a la distribució de senyals de radiodifusió sonora digital i televisió digital terrenal.

S'han seleccionat les antenes necessàries per a rebre amb un adequat nivell de senyal les diferents emissions del servei. Identificades les corresponents portadores, s'ha estudiat el millor procediment per la seva correcta distribució amb la conveniència de traslladar un dels canals de la banda III a la banda IV amb vistes a facilitar la seva ecualització i deixar lliure la primera de les bandes per altres serveis.

Disseny

La instal·lació de telecomunicacions estarà dotada d'una xarxa composta per:

-Xarxa d'Alimentació: Els diferents operadors arribaran amb les seves xarxes d'alimentació a l'habitatge fins al RITU. En aquest recinte es col·locaran els seus equips d'adaptació, facilitant un número suficient de sortides per a poder subministrar servei de telecomunicacions per cable a tots els possibles usuaris. La connexió des de el RITU fins a l'usuari es realitzarà a través de la xarxa de distribució i portarà les senyals fins al punt de terminació de xarxa o Punt d'Accés d'Usuari en l'interior de l'habitatge, la seva instal·lació i disseny seran responsabilitat de l'operador del servei.

-Xarxa de Distribució: Estarà constituïda per l'únic usuari en cada cas i per cada operador amb un cable que unirà el punt de interconnexió, en el registre principal de l'operador en el RITU, amb el punt de terminació de xarxa o punt d'accés d'usuari (PAU) en l'interior de l'habitatge. Serà responsabilitat de l'operador la seva instal·lació. Punt de terminació de xarxa o punt d'accés d'usuari: aquest punt es definirà de forma contractual entre operador i usuari, depenen de l'equipament disponible en l'interior de l'habitatge. Estarà situat a l'entrada de l'habitatge en el Registre de Terminació de xarxa.

-Dimensions de l'arqueta d'entrada:

Com que disposarem un punts d'accés d'usuari (PAU) les dimensions de l'arqueta seran de 400 x 400 x 600 mm (longitud x amplada x profunditat)

Canalització externa:

Es realitzarà mitjançant tubs de 63mm de diàmetre de paret interior llisa. Di haurà tres conductes destinats a TB+RDSI, TLCA i un de reserva.

Dimensions recinte (RITU):

les dimensions del recinte seran de 2000 x 1000 x 500 mm (alçada x amplada x profunditat)

Característiques constructives:

Els recintes de les instal·lacions de telecomunicacions tindran les següents característiques:

- Solera de paviment rígid que dissipï les carregues electrostàtiques
- Parets i sostre amb capacitat portant suficient
- Sistema de presa a terra

-Ubicació dels recintes:

Segons plànols

-Ventilació:

el recinte disposarà de ventilació natural directe que permetrà una renovació total de l'aire del local al menys dues vegades per hora.

Instal·lacions elèctriques dels recintes:

S'habilitarà una canalització elèctrica des de quadre de serveis generals fins a cada recinte constituïda per cables de coure amb aïllament fins a 750 V de 2x6+6T dintre d'un tub de 32mm de diàmetre mínim.

-Enllumenat:

s'habilitaran fluorescents amb un nivell d'il·luminació de 300 lux i un aparell d'il·luminació autònom d'emergència.

-Canalització principal:

Son tubs de 50 mm de diàmetre de paret interior llisa que sumen un total de 5 conductes: un RTV + un TB+RDSI, dos TLCA i un de reserva.

-Canalització secundària:

es tracta de tres tubs de 23 mm de diàmetre que arriben al PAU. Poden ser tubs corrugats o llisos.

-Registres secundaris:

Tindran unes dimensions de 450 x 450 x 1500 mm (alt x ample x profunditat).

-Punt d'accés d'usuari (PAU):

Els tres serveis aniran agrupats en un únic registre de 300 x 500 x 60 mm (alt x ample x profunditat) previst de tapa.

CLIMATITZACIÓ

Generalitats

Es dimensiona l'instal·lació de climatització per a les dues edificacions del complex a partir del RITE 2008 ("Reglamento de instalaciones termicas del edificio") i amb l'ajut dels Catàlegs i programes de suport de la casa comercial "Saunier Duval".

L'elecció d'aquest sistema es deu als seus múltiples avantatges tals com la distribució uniforme de la temperatura i conseqüent eliminació de les corrents d'aire, la reducció del cost energètic, ja que es pot treballar amb temperatures inferiors i el silenci de l'instal·lació.

Es un sistema ja emprat en l'antiguitat, en un inici es canalitzava el fum de la combustió per sota del terra per elevar la temperatura del local. Ja a mitjans del segle passat es va començar a utilitzar noves instal·lacions que es basaven en el transport de l'aigua calenta per l'interior de tubs embeguts en el terra. Aquest tipus d'instal·lació va generar força problemes de corrosió que s'han anat solucionant amb l'incorporació de nous materials

plàstics. D'aquesta forma s'ha millorat el nivell d'aïllament i la possibilitat de regular correctament les instal·lacions creant un excel·lent confort amb el terra radiant refrescant.

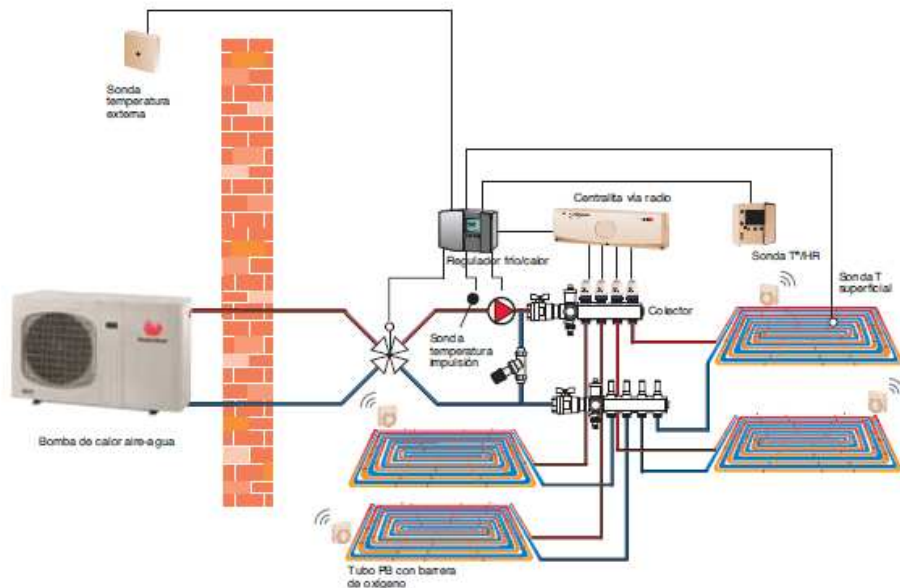


Figura 2. 25. Croquis instal·lació climatització Saunier Duval

Instal·lació general:

L'instal·lació esta composta per:

Generador

S'ha escollit el sistema de bomba de fred-calor per poder integrar dins d'un mateix aparell el sistema de refrigeració i el de calefacció. A l'estiu l'aparell absorbeix la calor que duu el líquid en entrar a l'intercanviador de plaques i el cedeix a l'aire exterior. I a l'hivern a l'inversa.

Degut a la quantitat de superfície a calefactar hem separat els espais en 5 grups, 4 en l'edificació principal, 1 per cada planta i a planta baixa 2, i 1 en l'edificació 2; cada grup alimentat per una bomba diferent. Les bombes escollides segons càlcul són:

-Edificació 2 : 1 aparell Model SDHV 19 de la gamma domèstica de Saunier Duval

-Edificació 1 : 4 aparells Model SDHA 25 de la gamma comercial de Saunier Duval



Figura 2. 26. SDHV19



Figura 2. 27. SDHA25

Aquests aparells ja duen incorporat el grup hidropneumàtic.

Col·lector de distribució

El fluid portador es distribuït als circuits emissors mitjançant col·lectors d'anada i retorn que poden ser de fins a 12 vies i incorporen els següents elements:

- Purgadors per extreure l'aire contingut del tub.
- Vàlvules d' omplert i buidat.
- Vàlvules de pas que permeten obrir i tancar el pas d'aigua als circuits en funció de la temperatura del local, amb la possibilitat d'automatitzar-les mitjançant un termòstat ambient per a la zonificació de temperatures.
- Reguladors de caudal de lectura directa que permeten ajustar fàcilment el caudal adequat per a cada circuit
- Termòmetres tant en l'anada com el retorn per a comprovació visual de les temperatures del sistema.

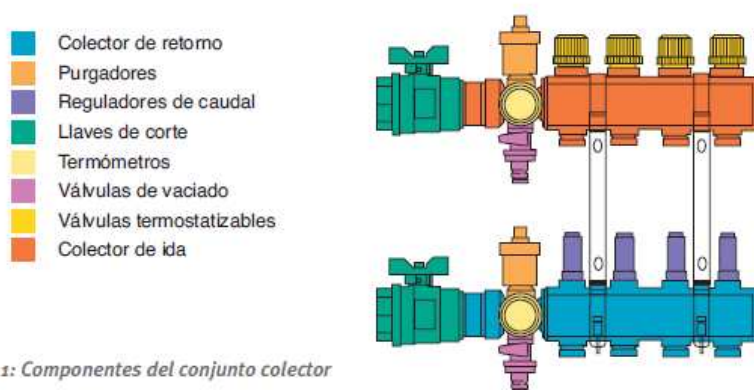


Fig. 1: Componentes del conjunto colector

Figura 2. 28. Parts del col·lector

Segons el nombre de circuits de cada zona col·locarem el col·lector adient, a cada planta de l'edificació principal hi col·locarem 2 col·lectors i a les plantes de l'edificació 2 un col·lector per planta, sabent que cada col·lector pot albergar fins a 12 circuits. Aquests col·lectors aniran dins d'un armari registrable on també s'hi col·locaran les bombes d'impulsió que siguin necessàries.

Tubs

Són els encarregats de conduir el fluid climatitzat i per aquest motiu han de ser estancs i s'han d'adaptar als canvis de temperatura. Per aquest motiu em escollit el tub de polibutilè amb barrera d'oxigen Hep2 O sense memòria de Saunier Duval que es comercialitza en rotlles de fins a 200m de 20mm de diàmetre i es exclusiu per a sòl radiant refrescant.

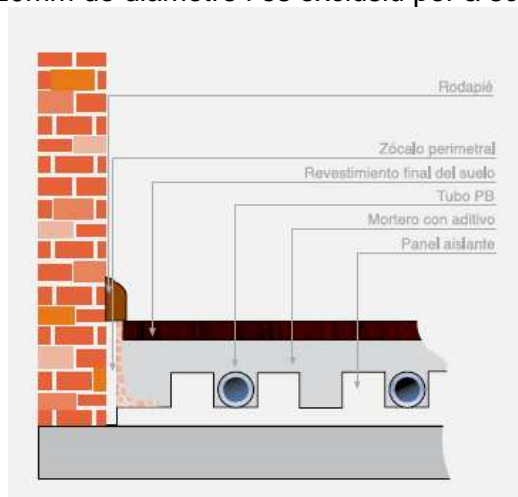


Figura 2. 29. Detall sòl fred-calor

Panell aïllant

Hem escollit el panell aïllant SD que es comercialitza en plaques de fàcil col·locació. Aquest panell forma uns petits cossos que serveixen com a guia per a la col·locació dels tubs.

Film anti vapor d'aigua

Es una lamina molt fina de plàstic que actua com una capa antivapor per evitar possibles humitats pels canvis de temperatura generats en el terra.

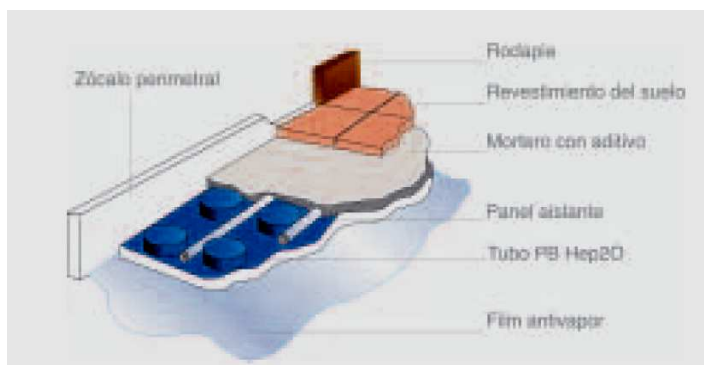


Figura 2. 30. Capes del sistema

Sòcol perimetral

Es una lamina perimetral per evitar l'aparició de fissures en el terra i permetre la dilatació i contracció d'aquest provocada pels canvis de temperatura, aquesta lamina té un gruix de 7 mm.

Sistema de regulació

Aquest sistema controla tant la temperatura ambient com la temperatura d'impulsió del líquid. Aquesta regulació es fa mitjançant:

- Sonda interior de temperatura ambient i humitat relativa.
- Sonda exterior de temperatura exterior.
- Sonda terra per a la temperatura que emeten els tubs.
- Termòstat per ràdio control a cada habitació per regular la temperatura.
- Centralita de connexions que rep les ordres dels termòstats per radio control.

S'ha de tenir en compte que els circuits de calefacció mai superaran els 120m de longitud per evitar diferencials de temperatura excessius.

Cada col·lector constarà d'una bomba en el conducte de retorn per assegurar la circulació de l'aigua correctament.

S'haurà d'aïllar correctament en els punt on hi hagi una elevada concentració de tubs calefactats o refrigerats per tal d'evitar fissures en els paviments.

El gruix mínim de la capa de morter que es col·locarà damunt de l'instal·lació haurà de ser de 30mm com a mínim segons indicacions de la norma EN-1264 i per raons d'execució.

S'aconsella l'ús d'additiu fluidificant per a un millor recobriment dels tubs i per a evitar la possible formació de bosses que afectin negativament a la transmissió de la temperatura.

S'incorporarà a l'instal·lació un dipòsit d'inèrcia de 200l per a retardar el canvi de temperatura de l'aigua. Aquest anirà completament aïllat.

Els càlculs s'han realitzat amb el programa de càlcul d'aire de Saunier Duval i els resultats de les necessitats tèrmiques que utilitzarem per al dimensionat de les bombes de fred-calor obtinguts són els indicats en la figura 2.31.

	Estiu (frig/h)	Hivern (kcal/h)
EDIFICI 1 PB zona A	19.014	18.450
EDIFICI 1 PB zona B	19.470	15.874
EDIFICI 1 P1	19.967	23.307
EDIFICI 1 P2	19.562	20.462
EDIFICI 2	17.295	12.688

Figura 2. 31. Resultats de necessitats tèrmiques

Per veure el desglossament dels càlculs mirar l'annex 3.

2.2.5.2 EVACUACIÓ DE RESIDUS

Generalitats

Es dimensionarà aquesta instal·lació i dissenyarà en funció del CTE DB HS 2. Segons aquest document tot edifici ha de respectar el medi ambient i a la vegada fer-ho de forma còmoda per als seus usuaris.

Instal·lació general

La instal·lació constarà de 2 espais de reserva; un a l'interior de l'edifici, a la cuina, destinat a l'emmagatzematge instantani dels residus i un altre a l'exterior destinat a l'emmagatzematge per a la recollida municipal porta a porta.

L'espai interior està situat prop de la porta que comunica a l'exterior per a facilitar el trasllat diari dels residus al punt de recollida.

El punt de recollida o espai exterior d'emmagatzematge estarà el més a prop possible de l'accés a la cuina i del camí d'accés a la finca per a facilitar la feina als treballadors municipals.

Ambdós constaran d'un contenidor diferent per a cada fracció de residus tant a l'interior com a l'exterior.

Aquests contenidors seran de HDPE de colors depenent de la fracció a la que siguin destinats. Seran completament impermeables per evitar qualsevol filtració i olor.



Figura 2. 32. Containers interiors de 120l 48x55x93



Figura 2. 33. Container exterior, variarà el color de la porta segons la fracció a la que sigui destinat

Càlculs

Es calcularà la superfície de l'espai de reserva seguint la formula:

$$S_R = P \cdot \sum (F_f \cdot M_f)$$

	Paper	Envasos lleugers	Mat. Organica	Vidre	Varis	TOTAL	Superficie
Ff	0,039	0,06	0,005	0,012	0,038		
Mf	1	1	1	1	4		
(Ff x Mf)	0,039	0,06	0,005	0,012	0,152	0,268	17,688

Figura 2. 34. Taula de coeficients per al dimensionat dels contenadors

D'on:

Mf és un factor de majoració que s'utilitza per a tenir en compte que no tots els ocupants de l'edifici serapren els residus i que és igual a 4 per a fracció varis i a 1 per a les demés fraccions.

Fracció	F _f en m ² /persona
Papel / cartón	0,039
Envases ligeros	0,060
Materia orgánica	0,005
Vidrio	0,012
Varios	0,038

Figura 2. 35. Factor de fracció

2.2.5.3 GAS

Generalitats

Es dimensionarà l'instal·lació de gas per a abastir la cuina, el forn i el escalfador necessari per a escalfar l'aigua calenta sanitària en cas de no ser factible fer-ho mitjançant les plaques solars.

Instal·lació general

Derivació exterior:

Anirà soterrat, per aquest motiu realitzarem les canalitzacions de coure dur embeinat en un tub de PVC corrugat. Les unions hauran de ser completament estanques.

Clau general:

Anirà a uns 30 cm de la façana i a uns 30 cm de profunditat.

Derivació interior:

Anirà soterrada per aquest motiu realitzarem les canonades de coure dur embeinat en un tub de PVC corrugat. Les unions hauran de ser completament estanques.

Armari de comptadors:

El situarem a la façana per a que el tècnic pugui visitar-los sense cap impediment. Aquest espai serà un espai sec i ben ventilat, per això situarem dues reixetes una superior i l'altra inferior de 200 cm² de superfície. La porta d'aquest armari serà metàl·lica i amb tanca tipus companyia.

Muntants

Aniran embeinat amb un tub metàl·lic, degudament ventilat, per les zones on no hi hagi fals sostre. El diàmetre del muntant serà de 32,5 mm.

2.2.5.4 SANEJAMENT

Generalitats

Es dimensionarà l'instal·lació a partir del CTE DB-HS5. Segons aquest document es divideixen les aigües residuals en dos grups, aigües fecals i pluvials.

Aigües fecals**Instal·lació general**

La instal·lació de sanejament serà de PVC ja que aquest material aporta a l'instal·lació una sèrie de característiques tals com estanquitat, resistència a cargues externes, a l'abradió, la corrosió i als components químics de les aigües residuals així com una superfície interna completament llisa per a una major fluïdesa en l'evacuació.

Aigües pluvials**Instal·lació general**

S'utilitzaran canalons i baixants de la casa comercial CANALUM. Aquests elements es comercialitzen en varies dimensions segons les necessitats de cada instal·lació i s'ofereixen amb diferents colors i formes per tal de ser més estètics.

Els desaigües i baixants de les cobertes planes es realitzaran amb tubs de PVC.

Disseny

Separarem les aigües pluvials de les fecals perquè d'aquesta forma podrem reutilitzar les aigües pluvials per a d'altres usos.

La xarxa transcorrerà per l'interior del formigó de formació de pendents en les cobertes planes i per sota els forjats en la resta de casos, exceptuant la planta baixa en la que realitzarem un sòl elevat (sòl tècnic) per poder realitzar l'instal·lació.

Quan sigui necessari passar a través de murs o forjats utilitzarem passa murs o passa forjats.

Els baixants seran multicapa per a obtenir una bona insonorització i disposaran d'una arqueta al seu peu de la mateixa forma que totes les connexions, que es dimensionaran segons CTE depenent dels diàmetres dels col·lectors.

Les pendents dels col·lectors seran del 2% en les fecals i del 1,5% en pluvials.

En cada unió de canalitzacions és col·locarà una arqueta de registre.

2.2.5.5 VENTILACIÓ

Generalitats

Es tracta de calcular i dissenyar l'instal·lació de ventilació de les tres plantes de la Casa de Colònies seguint les directrius del Codi tècnic de l'edificació, apartat DB HS 3 i els catàlegs tècnics de les cases comercials "Alder venticontrol" i TITON

Amb l'entrada en vigor del CTE complir uns mínims de ventilació ha esdevingut obligatori, a part de ser una instal·lació que aporta una renovació d'aire que és completament necessària ja que amb els anys s'havia tendit a la creació d'edificis completament estancs i això havia donat lloc a l'aparició d'algunes patologies.

Hem escollit una ventilació hígro híbrida perquè és una solució que no requereix molt espai a més d'aportar múltiples avantatges tals com estalvi energètic, ja que els caudals de ventilació s'ajusten a la necessitat de cada zona automàticament, silenci, els diferents elements de l'instal·lació generen el mínim soroll a més d'aïllar acústicament, evacuació del vapor d'aigua generat en cada zona, etc...

Instal·lació general

Està composta per:

Obertures d'admissió:

Seràn compostes per airejadors del tipus TRIMVENT SF de la casa comercial TITON, assajats segons norma UNE –EN13141-1:2004. Són airejadors d'alumini que es serveixen el longituds de fins a 3m i es poden col·locar tant en el marc de finestra o en la caixa de persiana. En el nostre cas els col·locarem tots en els marcs de finestra per una major comoditat en l'execució, ja que no totes les finestres duren persiana.

CÓDIGO	REF.	LARGO	COLOR
5819	AIREADOR TV SF	3 mts	Blanco
6317	AIREADOR TV SF	3 mts	Negro
6016	AIREADOR TV SF	3 mts	Crudo
5820	KIT AIREADOR SF	-----	Blanco
5986	KIT AIREADOR SF	-----	Negro

Figura 2. 36. Dades catàleg airejadors

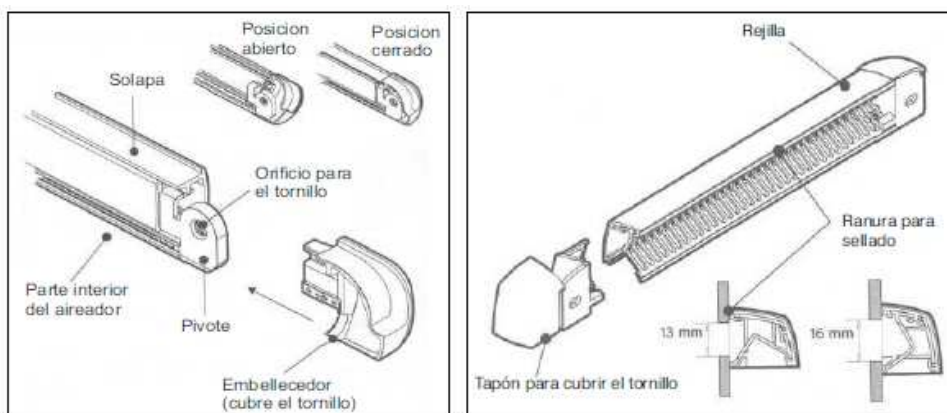


Figura 2. 37. Detall airejador

Obertures de pas i d'extracció:

Es crearan mitjançant reixetes col·locades a la part inferior de les portes i en algunes parets. Aquestes reixetes seran del tipus REIHA 30-300 per a cuines i del tipus REHIA 15-75 per a banys.

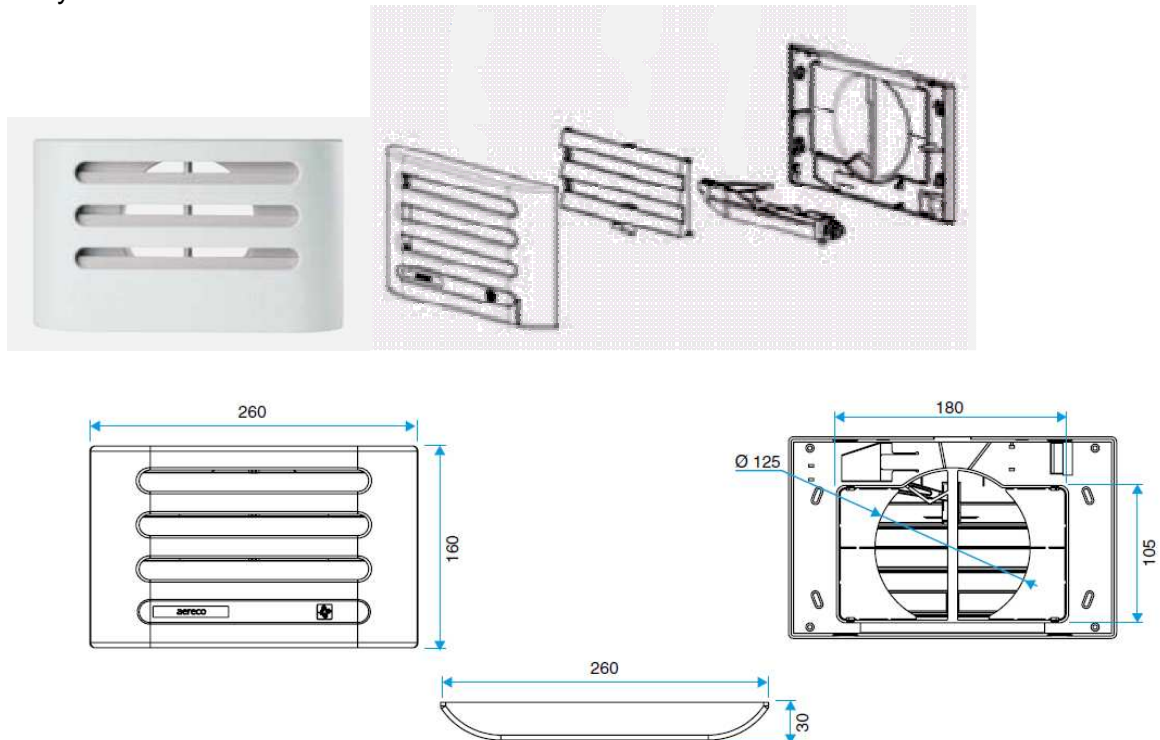


Figura 2. 38. Detall i imatge obertura d'extracció

Conductes d'extracció:

Realitzats mitjançant shunts tradicionals de fabrica de maó amb aïllament acústic.

Aspirador híbrid:

És del tipus torreta de ventilació REHIA T de la casa Alder de baixa presió. Aquest tipus d'aspirador treballa a màxima velocitat quan la temperatura es superior a 0°C i a l'inversa si es inferior evitant així les inversions de tiratge que solen produir-se en les estacions més caluroses.

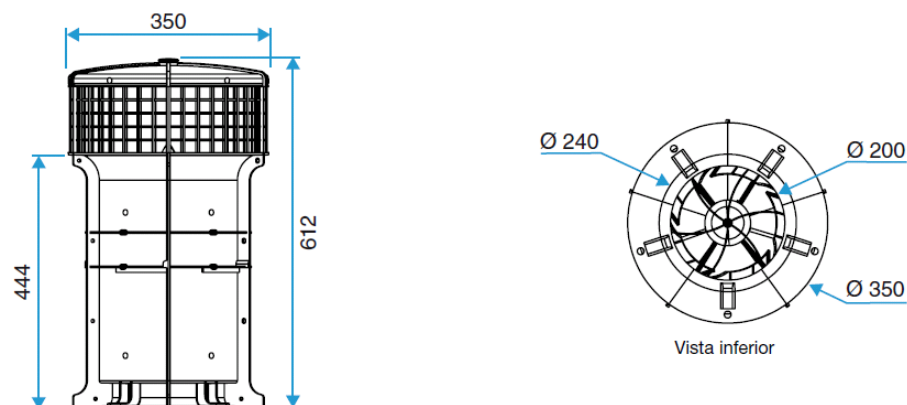


Figura 2. 39. Torreta de ventilació

Quadre de comandament: serà del tipus REHIA Control 1-3 per a controlar d'una a tres torretes. Aquest tipus de comandament regula automàticament la potencia d'alimentació,

para el funcionament de les demes torretes en cas d'averia d'una d'elles, evitant així possibles inversions de tiratge, i conté una sonda de temperatura per a regular la velocitat de les torretes.

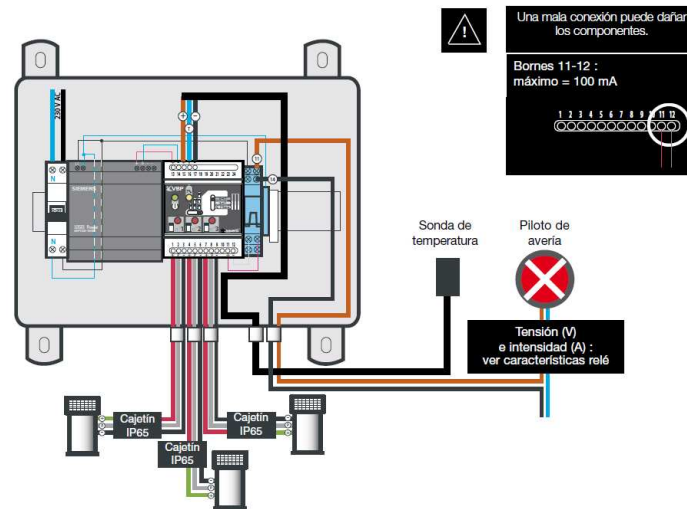


Figura 2. 40. Quadre de comandament

2.2.5.6 CONTRA INCENDIS I EVACUACIÓ:

S'ha plantejat el sistema de protecció contra incendis d'acord amb el DB SI (Seguridad contra incendios) del CTE.

S'instal·larà un sistema de detecció i alarma d'incendis amb la finalitat d'assabentar als ocupants de l'edifici de possibles situacions de perill.

Es col·loquen extintors d'eficàcia 21A-113B a 15 m de recorregut a cada planta, com a màxim des de qualsevol origen d'evacuació. En el nostre cas implica col·locar un extintor de pols seca polivalent tipus ABC (6 kg) al vestíbul de cada planta i també a la recepció, prop de la porta d'entrada a l'edifici. Paral·lelament, s'ha de col·locar un altre extintor de les mateixes característiques a la sala de la caldera per ser una zona de risc especial.

Els extintors estaran senyalitzats amb cartells que identificaran seva posició i que tindran les mateixes característiques que els cartells que senyalitzen els mitjans d'evacuació.

Es col·locaran BIEs cada 25 m (es la distància màxima que pot cobrir la mànega).

Es col·locaran detectors de fum òptics separats 8 m entre si i 4 m de les parets.

Es crearan recorreguts d'evacuació que hauran d'estar completament senyalitzats. Les portes que hi hagi en aquest recorregut hauran d'obrir en el sentit d'evacuació.

S'indicarà en els distribuïdors de les plantes els recorreguts d'evacuació.

PISCINA

Es realitzarà una piscina de formigó armat amb acabat de rajoles de 2,5x2,5cm resistents a productes químics i radiació UV.

El procés a seguir serà els següent:

En una primera fase es procedirà al replanteig de la piscina i posterior excavació del vas de la piscina i anivellació.

A continuació es col·loca una capa de grava de 20 cm de gruix, després d'anivellar-la s'ajaxecarà un mur perimetral de 15cm de gruix en el vas de la piscina executat amb maó

perforat doble, assentat amb morter de ciment i sorra de riu que servirà com encofrat perdut i element separador entre el terreny i el mur.

Després es col·locaran les armadures d'acer corrugat de 6 mm de diàmetre amb disposició doble en la solera base i doble en els murs perimetrals formant una quadrícula de 15 x15cm., que conformen una malla electrosoldada d'acer corrugat AEH-500, de límit elàstic de 5.100Kg/cm². Simultàniament s'instal·laran les canonades de la depuradora, la bonera i les canonades de buidat del fons de la piscina i de la dutxa.

Seguidament es projectarà la llosa de formigó (gunita) sense esquerdejat interior quedant així construït un vas monolític sense junts de dilatació i totalment estanc. Tot això degut a l'altíssima compactació aconseguida mitjançant la projecció a 7 atmosferes del formigó i al total control de la dosificació de l'aigua.

El gruix dels murs de formigó serà de 18cm en les parets i 25 cm en el sòl, d'aquesta forma queda garantida una alta resistència als 28 dies.

Ara es col·locarà en l'interior de la piscina un revestiment vitri de color blau clar de 2,5x2,5cm, inalterable a productes químics i radiacions UV.

L'acabat superior de la piscina serà de pedra artificial raspallada antilliscant assentada amb morter i de 050m d'amplada.

Per a l'operació de filtrat s'ha col·locat varies preses, una de fons mitjançant bonera i unes altres dues de superfície mitjançant dos skimmers per a neteja i filtrat de la lamina superficial de l'aigua, unes altres dues o tres preses d'impulsió de l'aigua depenent de les dimensions de la piscina i una altra connexió per netejar el fons.

L'equip de depuració es troba allotjat en una caseta prefabricada construïda amb polièster reforçat amb fibra de vidre totalment estanca, amb tapa abatible i situada sota rasant.

ASCENSOR

Utilitzarem un ascensor hidràulic de la casa Zener ja que es tracta d'un tipus d'aparell que possibiliten l'instal·lació de l'equip hidràulic en qualsevol punt de l'edifici sempre que no estigui a una distància màxima de 10 metres del forat d'ascensor i per tant no necessiten cap instal·lació en la part superior de l'edifici.

Permet forats d'ascensor de menor dimensió ja que no duu contrapès i per tant s'optimitza el forat d'ascensor.

Són uns elevadors que aporten gran seguretat, en cas d'alguna averia el grup impulsor o trencament de les canalitzacions, una senzilla vàlvula a l'entrada del cilindre regula la sortida de l'oli per a que la cabina descendeixi suaument.

Com tot el sistema funciona per bany d'oli, el desgast es mínim i el seu rendiment es superior al dels ascensors elèctrics en més del 10%.

Cal comentar també que una bateria és suficient per alimentar un sistema de descens d'emergència ja que aquest tipus d'ascensor descendeix per gravetat a motor parat, amb l'obertura d'una electrovàlvula de poc consum que evita atrapaments dels usuaris deguts a fallides en el sistema elèctric.

La càrrega d'elevació es transmet directament a les fonamentacions de l'edifici per tant s'evita sobre carregar la seva estructura.

Especificacions tècniques:

CAPACITAT: 525Kg/7 persones

VELOCITAT: 0,63m/sg

ACCESOS A CABINA: 1

DIMENSIONS:

Forat: 1600 ample x1600 fons.

Cabina: 1100 ample x 1,250 fons

Portes de pis: Automàtiques telescòpiques de dues fulles de 800mm de pas per 2000 mm d'alçada. Acabades per a ser pintades o en acer inoxidable. Homologades segons normativa.

Botons de pis: Acabades en acer inoxidable amb polsadors de còncav i anell lluminós. Els números aniran indicats amb relleu per usuaris amb dificultats visuals.

3 CONCLUSIONS

Un cop acabat el projecte podem concloure que la Masia objecte d'estudi es troba en un estat de conservació precari possiblement degut a l'abandonament que ha sofert i a l'ús que persones alienes a la propietat han fet d'aquesta. Malgrat això, s'ha de remarcar que el fet de que es tracti d'una construcció amb molts anys de vida i creada en una època on no hi havia ni els materials ni els coneixements que s'empren avui en dia en la construcció, són elements latents, i que per tant, tan sols per antiguitat, és evident que ha de manifestar el pas del temps.

Tenint en compte que es tracta d'un edifici de construcció tradicional realitzat a base de forjat unidireccional i parets de càrrega i que, posteriorment s'han realitzat a conveniència i necessitat del moment altres particions interiors, modular l'espai d'acord al nou ús ha resultat una tasca complicada que, amb l'ajuda i experiència del tutor hem aconseguit projectar de manera molt satisfactòria.

Respecte al que seria pròpiament la proposta d'intervenció, hem de dir que les instal·lacions ens han resultat un punt interessant alhora que complicat. Ajuntar en un edifici instal·lacions que en el Grau s'ha tractat per separat i, saber determinar el que volem i del que disposem ha set una tasca complicada. No obstant això, gràcies a aquest treball hem creat una xarxa d'instal·lacions que doten de tot allò que hem cregut necessari en una casa de colònies i que alhora, són respectuoses amb el medi ambient. Totes les instal·lacions s'han projectat tenint en compte el rendiment i eficiència d'aquestes no només a curt plaç.

Hem intentat mantenir el que era l'essència de “El Mercé” fent, tal i com el Sr. Agustí Portales ens ha dit en alguna ocasió durant les correccions allò que l'arquitecte hagués volgut que fos si l'hagués projectat com avui nosaltres l'hem concebut.

Mencionar també que el fet de treballar en equip ha set una experiència molt enriquidora i complicada alhora, però que ens ha servit molt per aprendre a treballar en grup i per valorar diferents punts de vista i escollir la millor opció. A part d'aquests val a dir, que esperàvem tenir un volum de feina inferior al que finalment ha resultat i, per tant, el fet de ser dues persones ens ha ajudat a motivar-nos i tirar endavant.

Per acabar dir que amb aquest projecte ens n'hem adonat que en un projecte no es poden considerar mai els elements que els componen com independents perquè cada petita peça conforma un tot i, si no ho conceps com a tal, mai s'obtindran resultats òptims.

4 BIBLIOGRAFIA

Catàlegs comercials varis de les marques Canalum, Saunier Duval, Alder Venticontrol.

Alcalde Pecero, Francisco. *Banco de detalles constructivos*. 1ª Edició. Sevilla: Tecnographic, S.L., 2003. ISBN: 84-607-3860-4.

Arena Cabello, Francisco Julio. *El impacto ambiental en la edificación, criterios para una construcción sostenible*. Madrid: Edisofer, 2007. ISBN: 978-84-96261-36-5.

Barceló i Basil, Carlota. *Catàleg de protecció del patrimoni Arquitectònic i natural de Vic*. Projecte municipal. Ajuntament de Vic, 1983.

Bonet i Garí, Lluís. *Les Masies del maresme : estudi de les masies, elements defensius, ermites i molins*. Barcelona: Centre Excursionista de Catalunya, 1983.

Gibert, J. *La masia catalana*. 2ª Edició Barcelona: Editorial Milla S.L., 1985.

Lorente Mesa, Federic. *Treball de Rehabilitació i condicionament d'un edifici a La Pobleta de Bellveí com a establiment de turisme rural*. Projecte Final de Carrera, Universitat de Lleida, 2009.

Madera I. Revista Tectónica: Monografías de arquitectura, tecnología y construcción.

Ministerio de fomento. *EHE -08 Instrucción de hormigón estructural*. Espanya:Jacarayan, S.A. 2008.

Ministerio de industria. *RITE 2008 Reglamento de instalaciones térmicas edificios*. 1ª Edició Madrid, 2008.

Ministerio de industria. *RBT Reglamento electrotécnico para baja tensión*. 1ª Edició McGRAW-HILL/INTERAMERICANA DE ESPAÑA, S.A.U., 2003. ISBN: 8448139879.

Minguet, Josep Mª. *Rehabilitación de casas rurales*. Barcelona: Instituto Monsa de Ediciones S.A., 2007. ISBN: 8496429547.

Portales Pons, Agustí. *Sota rasant. Aspectes tèorics i pràctica constructiva*. Barcelona: Edicions UPC, 2009. ISBN: 8498803756.

Surinyach i Pla, Miquel. *Pla especial de protecció arquitectònica i natural de Vic, sector fora muralles*. 1ª Edició. Barcelona: 1985.

VVAA. *Còdi Tècnic de l'Edificació*. 1ª Edició. Madrid, 2006.

Pàgines web:

Baldosas atrio, pisos, piedra terrazo. [en línia]. Última consulta 15 Juny de 2010. Disponible a: <<http://www.atrío.cl/>>

Blog de Arquitectura, decoración y diseño, descarga bloques para autocad [en línia] Última consulta 25 de Març de 2010. Disponible a: <<http://www.blogarquitectura.com/bloques-autocad/>>

Colegio Oficial de Ingenieros Técnicos Industriales de Albacete, Instrucciones técnicas complementarias, (I.T.C.) MI-IRG 04, Recintos destinados a la instalación de contadores [en línia]. Última consulta 5 de maig de 2010. Disponible a <http://www.coitiab.es/reglamentos/comb_gas/reglamentos/RD_1853/mi_irg04.htm>

Espai universal de col·laboració i intercanvi de coneixements, formulàri d'estructures [en línia] Última consulta 20 Febrer de 2010. Disponible a: <http://citywiki.ugr.es/w/images/f/fd/Formulario_Vigas.pdf>

ESPA Group, soluciones globales y exclusivas en los sectores del agua y la energía, aprovechamiento de agua de lluvia [en línia]. Última consulta: 30 d'Abril de 2010. Disponible a : <https://portal.espagroup.com/portal/page/portal/Comunicados/flet2300es_formularioagualluvia.pdf>

Oficina de arquitectura Francisco Jurado, restauraciones. [en línia] última consulta 19 Març de 2010. Disponible a: <<http://www.franciscojurado.es/>>

Hyspalit, cerámica para construir, Clasificación [en línia]. Última consulta 30 de Març de 2010. Disponible a <http://www.paredesdeladrillo.com/reportaje.asp?id_rep=14>

Panel Sandwich de madera, Características. [en línia]. Última consulta 15 de Juny de 2010. Disponible a: <<http://www.panelsandwich.org/2MADERA.html>>

Parquet Kronotex, características [en línia]. Última consulta: 25 de Maig de 2010. Disponible a : <<http://www.interparquet.es/parquet-pergo-l/66/PARQUET-KRONOTEX-ROBUSTO.html>>
Maderas del río SL, propiedades vigas madera. [en línia]. Última consulta: 5 de Març de 2010. Disponible a: <<http://www.google.es/ig?brand=TSEH&bmod=TSEH>>

Sitio personal Lorenzo, prontuario pesos específicos materiales de la construcción [en línia]. Última consulta 10 de Febrer de 2010. Disponible a: <<http://www.lorenzoservidor.com.ar/facu01/tablas/especif.htm>>

Terrablava medi ambient S. L., Depósito aguas pluviales. [en línia]. Última consulta 24 d'Abril de 2010. Disponible a <<http://www.ecoaigua.com/es/depositos-pluviales.htm>>

Universidad da Coruña, prontuario de perfiles ea_95 [en línia]. Última consulta 10 Març de 2010. Disponible a: <http://lim.ii.udc.es/docencia/din-sismec/perfiles_ea_95.pdf>.

AGRAÏMENTS

Agraïm al nostre tutor, l'Agustí Portales, l'esforç i dedicació que realitzat amb el nostre projecte així com totes aquelles petites indicacions que ens ha donat al guiar-nos al llarg d'aquest.

Agraïm al professor Enric Capdevila el seu esforç en resoldre els nostres dubtes en quant a instal·lacions i al professor Josep Coll de la Salle i la Universitat de Lleida la implicació que ha tingut en quant a la part de rehabilitació.

Agraïm a la Sra. Bayes la oportunitat que ens ha brindat de realitzar el projecte sobre “el Mercé”.

Agraïm a tota la nostra família i amics tots els ànims i paraules de recolzament que ens han donat al llarg d'aquests 6 mesos i a totes les persones que poc o molt ens han convertit en qui avui en dia som.