



Escola d'Enginyeria de Telecomunicació i
Aeroespacial de Castelldefels

UNIVERSITAT POLITÈCNICA DE CATALUNYA

TREBALL FINAL DE CARRERA

TÍTOL DEL TFC: Disseny i implementació d'un quadcòpter

TITULACIÓ: Enginyeria Tècnica Aeronàutica, especialitat en Aeronavegació

AUTOR: Carlos Herruzo Fonayet

DIRECTOR: Víctor Manuel Suñé Socias

DATA: 30 de desembre del 2014

Títol: Disseny i implementació d'un quadcòpter

Autor: Carlos Herruzo Fonayet

Director: Víctor Manuel Suñé Socias

Data: 30 de desembre de 2014

Resum

L'objectiu del treball que es presenta a continuació és el disseny d'un quadcòpter teledirigit capaç d'estabilitzar-se autònomament, i la seva implementació posterior.

En primer lloc s'han estudiat diferents controladores per decidir quina era la més adient per a l'aparell; s'ha analitzat la manera de comunicar la controladora elegida amb una estació de control; s'ha triat un xassís on muntar tots els elements del quadcòpter; i s'han escollit uns motors capaços de fer volar l'aparell.

Ha calgut adaptar l'alimentació del sistema perquè l'entrada de tensió dels motors és més alta que la de la controladora i el sistema de comunicació embarcats. Per això, s'ha plantejat el disseny d'un regulador de corrent contínua.

Posteriorment, s'ha estudiat quins sensors eren necessaris per a l'aplicació, i de quina manera calia tractar-ne les dades obtingudes per obtenir millors estimacions de l'orientació. Per comprovar el funcionament dels sensors s'ha realitzat un experiment que ha consistit en col·locar el quadcòpter en posicions l'orientació de les quals era coneguda, per determinar la precisió de les mesures.

Paral·lelament, s'ha estudiat la dinàmica de vol dels aparells amb aquestes característiques i s'ha proposat un sistema de control proporcional derivatiu amb el qual l'usuari pot controlar l'orientació i l'alçada de l'aparell. Si bé la implementació del control d'orientació s'ha pogut analitzar, el control d'alçada no ha estat possible tractar-lo perquè el baròmetre no ha funcionat correctament.

Finalment, s'han realitzat comprovacions de l'abast de la comunicació sense fils.

Amb tot el conjunt implementat s'ha intentat volar i el resultat és que l'aparell no aconsegueix aixecar el vol correctament, aparentment té prou força per fer-ho, però no és manté suficientment horitzontal perquè el vol sigui controlable.

Title: Design and implementation of a quadcopter

Author: Carlos Herruzo Fonayet

Director: Víctor Manuel Suñé Socias

Date: December 30th 2014

Overview

The purpose of this project is to design a drone capable of stabilizing autonomously, and its later implementation.

First different controllers have been studied in order to decide which of them was the most appropriate for the device; the communication of the selected controller with a remote control station has been analyzed; a chassis where to put on all items of the drone has been chosen; and engines able to make the device fly have been selected.

It has been necessary to adapt the power source system because the engine voltage input is higher than the one of the controller and the communication system on board. So it has been designed a buck converter.

Subsequently, it has been studied what sensors were needed for the application, and how to treat the data obtained to obtain better estimates of the position of the device. To check the sensor an experiment has been done. It consisted on placing the drone in positions in where the direction was known to determine the accuracy of the measurements.

At the same time, flight dynamics of devices with the described characteristics has been studied, and a proportional derivative control system has been proposed. With this control system, the user can control the orientation and the height of the device. While the implementation of control orientation worked, it has not been possible to implement height control because the barometer failed to work properly.

Finally, wireless communication range has been checked.

The drone has been implemented. However, it is unable to take off properly. It seems to be powerful enough to do it, but the control system does not keep the device horizontal enough for the flight to be controllable.

ÍNDEX

INTRODUCCIÓ	1
CAPÍTOL 1. MODEL DINÀMIC	6
1.1 Sistema de control	6
1.2 Dinàmica rotacional del quadcòpter	7
1.3 Control PID	9
1.4 Simulacions.....	10
CAPÍTOL 2. IMPLEMENTACIÓ.....	13
2.1 Estació de control.....	13
2.2 Quadcòpter.....	15
2.1.1 Xassís	15
2.1.2 Motors.....	16
2.1.3 Alimentació	18
2.1.4 Regulador de tensió	19
2.1.5 <i>Beaglebone Black</i>	24
2.1.6 Xarxa	27
2.1.7 Sensors.....	27
2.1.8 Fusió dels sensors.....	34
2.3 Resultats experimentals	38
CAPÍTOL 3. CONCLUSIONS	41
BIBLIOGRAFIA	42
ANNEXOS.....	43
Annex 1. TXB0108	43
Annex 2. Llibreria acceleròmetre.....	44
Annex 3. Llibreria magnetòmetre	45
Annex 4. Llibreria giroscopi.....	46
Annex 5. Relació de materials i costos	47

ÍNDIX DE FIGURES I TAULES

Fig. 0.1 Oehmichen Núm.2	1
Fig. 0.2 Autogir	2
Fig. 0.3 Configuració dels eixos	4
Fig. 0.4 Principi de vol	4
Fig. 1.1 Definició dels angles d'orientació i l'altura.....	6
Fig. 1.2 Model dinàmic	8
Fig. 1.3 Control PD estàndard	9
Taula 1.1 Taula de constants del sistema de control	10
Fig. 1.4 Simulació capcineig (pitch)	11
Fig. 1.5 Simulació balanceig (roll)	11
Fig. 1.6 Simulació orientació (bearing)	12
Fig. 2.1 Diagrama de blocs del sistema complet	13
Fig. 2.2 Comandament	14
Fig. 2.3 Xassís.....	15
Taula 2.1 Inèrcies	16
Fig. 2.4 Motor	16
Fig. 2.5 Esquema connexió motor ESC	17
Fig. 2.6 Consum motor	18
Fig. 2.7 Topologia <i>buck</i>	19
Fig. 2.8 Disseny <i>buck</i>	19
Taula 2.2 Elements triats pel <i>buck</i>	22
Fig. 2.9 <i>Buck</i>	22
Fig. 2.10 Simulació <i>buck</i>	23
Fig. 2.11 Regulador	23
Fig. 2.12 <i>Beaglebone Black</i>	24
Fig. 2.13 Codi	25
Fig. 2.14 Placa de connexions <i>Beaglebone</i>	26

Fig. 2.15 Foto placa soldada	26
Fig. 2.16 Estructura de xarxa	27
Fig. 2.17 Placa sensors	28
Fig. 2.18 Esquema funcionament acceleròmetre.....	29
Taula 2.3 <i>Offsets</i> acceleròmetre	29
Fig. 2.19 Acceleracions & angles vs. t	30
Fig. 2.20 Funcionament brúixola	31
Taula 2.4 <i>Offsets</i> magnetòmetre.....	32
Fig. 2.21 Camp magnètic i angle vs. t	32
Fig. 2.22 Giroscopi	33
Fig. 2.23 Sortida.....	34
Fig. 2.24 Taula de proves I.....	35
Fig. 2.25 Taula de proves II.....	36
Fig. 2.26 Gràfics fusió capcineig i balanceig.....	37
Fig. 2.27 Gràfics fusió orientació.....	37
Fig. 2.28 Quadcòpter	38
Fig. 2.29 Error quadràtic mitjà capcineig	39
Fig. 2.30 Error quadràtic mitjà balanceig	39
Fig. 2.31 Error quadràtic mitjà orientació	40

INTRODUCCIÓ

Per entendre els quadcòpters cal començar parlant dels aparells d'enlairament i aterratge vertical. Aquests aparells es classifiquen generalment en multi-rotors i helicòpters, encara que a finals del segle XX van aparèixer també alguns avions de caça capaços d'apuntar amb les toveres dels motors cap a terra i enlairar-se verticalment.

El primer quadcòpter va aparèixer l'any 1907 obra dels germans Breguet i el professor Richet. Va ser construït amb un xassís d'alumini, i tenia unes ales rotatòries de 4 braços d'uns 8 metres de longitud. Amb un pes d'uns 580 kg i un motor d'entre 55 i 65 cavalls, aconseguia enlairar-se més de mig metre durant un minut.

Fins a la dècada dels 20 no es va assolir la fita del vol controlat. Entre els diversos models del francès Étienne Oehmichen, enginyer de Peugeot, destaca el Núm. 2 pels seus rècords de distància de vol en línia recta, i en circuit tancat. Amb un disseny similar al dels Breguet, però de dimensions més reduïdes, equipat amb un motor més potent i amb la col·locació de diverses hèlix als laterals de l'aeronau per a l'estabilització i el guiatge, aconseguia fer la volta a un circuit d'un quilòmetre de corda en 7 minuts i 40 segons.

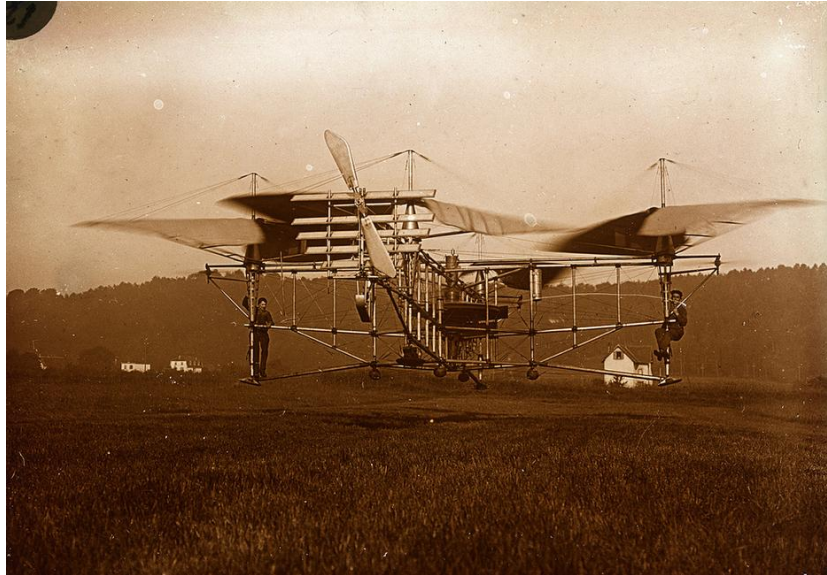


Fig. 0.1 Oehmichen Núm.2

Paral·lelament, el rus George de Bothezat, refugiat als Estats Units, va desenvolupar un altre aparell comparable al del francès Oehmichen, per a l'exèrcit de l'aire Nord-americà. Thomas A. Edison el va qualificar com "el primer helicòpter exitós". Amb 9 metres d'altura màxima de vol i uns 20 nusos

de velocitat podia estar a l'aire durant més de dos minuts i mig. L'armada va cancel·lar el projecte quan el dissenyador pensava en una versió millorada.

Al voltant dels anys 50 van tornar a aparèixer diversos quadrotors com el *Curtiss-Wright VZ-7*, o el *Convertawings A*, amb altures i velocitats de vol considerables de fins a 60 metres i 70 nusos, respectivament. Però van acabar sent descartats per no complir els estàndards militars i no tenir compradors en l'àmbit civil.

Els aparells de quatre rotors no van tenir èxit; sí que en van tenir els aparells d'un rotor. Començant amb els dissenys de Juan de la Cierva, que va incorporar un rotor horitzontal a cossos d'avió. Els primers models de l'anomenat autogir, dècada dels 20, tenien diversos problemes de compensació del parell reactiu de la rotació del rotor. Però a primers dels 30 va aconseguir perfeccionar el model i aconseguir-ne la seva acceptació. Fins als 40 diversos fabricants com Fokker van desenvolupar la idea. Durant la Segona Guerra Mundial els alemanys van fabricar el Flettner FI 282, un aparell molt similar a l'autogir però de dimensions molt petites per missions de seguiment de combois marítims. Aquest té la particularitat d'eliminar l'hèlix del nas de l'aparell.



Fig. 0.2 Autogir

A partir de llavors van començar a aparèixer els helicòpters amb disseny ja molt semblant a l'actual, equipats amb rotor de cua.

Les dues principals diferències entre els monorotors i els multirotors són que els primers es guien canviant l'angle de pas de la pala del rotor i els segons canviant la velocitat de rotació de les hèlix; i que els primers compensen el parell reactiu amb una petita hèlix a la cua, i els segons ho fan fent rotar les hèlix en sentits oposats.

Amb l'aparició de les noves tecnologies, com la connectivitat sense fils, i la reducció de les dimensions i el pes dels equips de mesura i sistemes de

control, s'estan dissenyant aparells teledirigits petits (*drones*), els quals, afegint-los-hi la tecnologia adequada, poden ser útils per la realització de tasques de control de manteniment d'elements situats en llocs poc accessibles, de gravació d'esdeveniments, de control cartogràfic o mediambiental.

L'ús d'aquests aparells en les dues últimes tasques implica una clara reducció de l'impacte ambiental que suposen els mitjans tradicionals, com l'ús de tot terrenys pel control de boscos o d'avionetes pel control de costes o del cadastre.

Es pot considerar que els *drones* produeixen dos efectes sobre el medi ambient: les emissions derivades de la seva producció i els efectes derivats de la producció l'energia elèctrica que els alimenta. En ambdós casos s'ha d'esperar que les regulacions vigents per fabricació de productes i generació d'energia garantiteixin que aquests efectes siguin molt reduïts.

D'altra banda, els helicòpters i els multirotors són interessants perquè tenen la capacitat de mantenir un vol estacionari i es poden enlairar i aterrar verticalment. La principal diferència entre ells és la capacitat de transport: els primers, per les seves característiques de fabricació, no acostumen a poder carregar pes, mentre que els multirotors estan preparats per poder transportar algun equip embarcat.

Al mercat es poden trobar diferents opcions de multirotors depenent del nombre del motors. Els més comuns consten de tres, quatre, sis i vuit hèlix. L'avantatge de portar més motors és que permeten carregar més pes.

Hi ha diversos models de multirotors a la venda, des de petits aparells que caben al palmell de la mà, fins a aparells de gairebé mig metre de costat. Els més petits no disposen de cap funcionalitat fora del vol, però hi ha aparells que porten preparats sistemes per muntar-hi una càmera i un sistema per estabilitzar-ne la gravació, o sistemes de guiatge per GPS controlat des d'una tauleta.

Molta gent es dedica a muntar els seus propis aparells amb controladores de vol que estan al mercat, o amb les seves pròpies controladores basades en sistemes *Arduino* o micro ordinadors com l'utilitzat en aquest projecte. Així hi ha un ampli ventall de motors, xassissos, hèlix i bateries, amb els quals un mateix pot muntar la seva aeronau.

Els quadcòpters es poden dissenyar segons dues configuracions diferents: alineant els motors amb els eixos de referència de l'aparell, o alineant els eixos de referència de l'aparell amb la bisectriu que formen cada dos braços:

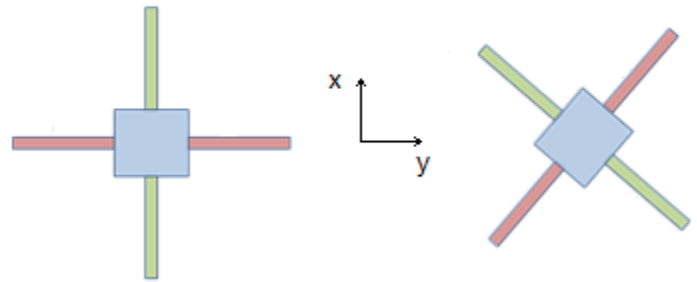


Fig. 0.3 Configuració dels eixos

El principi de vol dels quadcòpters són 4 hèlix en el pla horitzontal que proporcionen sustentació, i que compensen l'efecte de la reacció del parell motor sobre l'aeronau canviant els sentits de rotació de les hèlix. Té el defecte que si es perd un motor en vol l'aparell caurà, cosa que no passa amb els hexa i octocòpters. Així, en condicions ideals, existeix una velocitat angular que aplicada als 4 motors, exerceix una empenta que compensa el pes de l'aparell i un moment angular resultant igual a 0, permetent el vol estacionari (Fig. 0.4). Amb això, es pot fer pujar l'aparell incrementant per igual tots els motors, o fer-lo baixar decremantant-los.

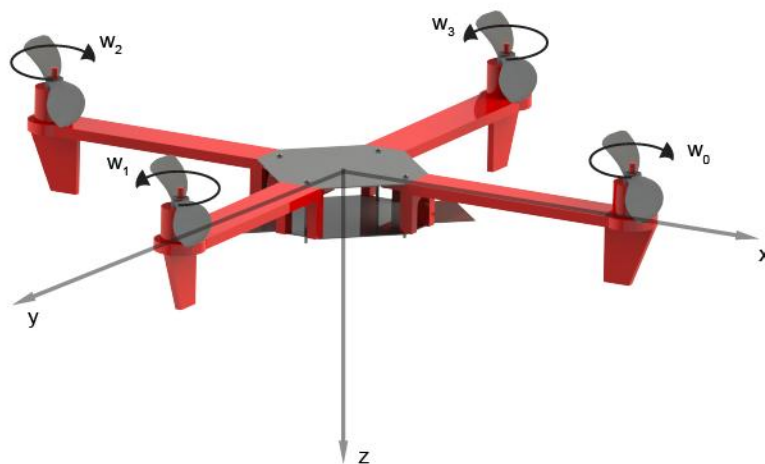


Fig. 0.4 Principi de vol

Si des d'aquest estat es volen efectuar rotacions al voltant dels eixos x o y de l'aparell, cal incrementar la velocitat angular del motor de l'eix perpendicular i

oposat al costat que es vol fer la rotació, tant com es decrementa la del que està al costat que es vol fer la rotació. Si es vulgués realitzar una rotació positiva en x caldria incrementar w_3 i decrementar w_1 un determinat valor; com més gran sigui aquest valor, més rotarà l'aparell.

Per últim, si es volen realitzar rotacions positives al voltant de l'eix z caldrà decrementar la velocitat de la parella de motors imparells (w_1 i w_3), tant com s'incrementa la parella de motors parells (w_0 i w_2). I a la inversa per rotacions negatives.

Els capítols següents presenten un possible disseny i implementació d'un quadcòpter.

CAPÍTOL 1. MODEL DINÀMIC

L'objectiu d'aquest capítol és donar les equacions aproximades que descriuen la dinàmica del quadcòpter, per, a partir d'elles, definir el control, i, mitjançant simulació, ajustar els paràmetres de control.

1.1 Sistema de control

El primer punt per tal de simular el vol de l'aparell és el control. Els sistemes de control són dispositius capaços de reconèixer perturbacions i variables d'entrada, i respondre amb unes variables de sortida.

En aquest cas les variables de sortida seran l'altura de vol (h) i els angles de capcineig (θ), balanceig (Φ) i orientació magnètica (Ψ) definits d'acord amb la figura 1.1:

- angle de capcineig: angle que forma l'eix x del quadcòpter amb la seva projecció sobre el pla horitzontal.
- angle de balanceig: angle que forma l'eix y del quadcòpter amb la seva projecció sobre el pla horitzontal.
- angle d'orientació magnètica: angle que forma la projecció de l'eix x sobre el pla horitzontal amb l'eix x de la terra.

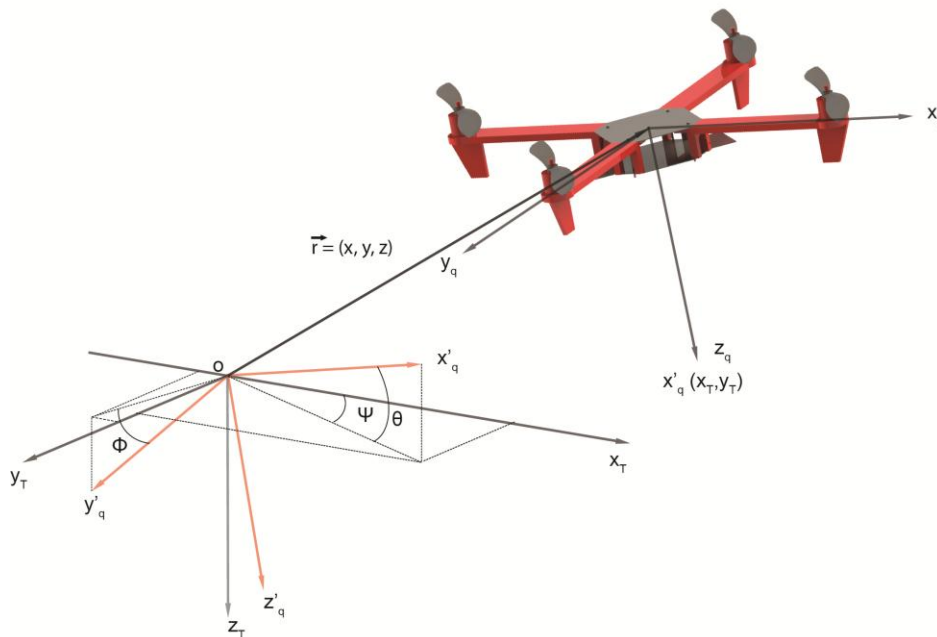


Fig. 1.1 Definició dels angles d'orientació i l'altura

Les variables d'entrada són els seus valors desitjats θ_{ref} , Φ_{ref} , Ψ_{ref} i h_{ref} .

El sistema de control és l'encarregat d'ajustar els angles i l'altura que llegeixen els sensors a les mesures de referència aportades pel comandament. Això vol dir que és un sistema de control retroalimentat. L'únic element de control és la velocitat a la que giren els motors. Així per poder dissenyar el sistema de control, primer és necessari conèixer com actuarà l'aparell en funció de la velocitat de cada motor.

S'ha dissenyat l'aparell per tal que les referències dels angles de capcineig i de balanceig es trobin entre -5 i 5 graus. Altrament, l'altura i l'orientació en l'eix vertical (z), seran referències mòbils. El primer valor de les referències serà el primer valor calculat de l'altura i l'orientació respecte del nord. Els succesius valors es poden ajustar fent créixer o decreixer aquesta referència a través del comandament.

1.2 Dinàmica rotacional del quadcòpter

Per caracteritzar el sistema de control amb el qual es treballarà, cal definir el sistema dinàmic (Fig.1.2). En aquest sistema, $|f_i|$ és l'empenta de cada motor, w_i és la velocitat de rotació de cada motor, M_i el moment al voltant de l'eix z de l'aparell exercit per cada motor, θ' , Φ' , Ψ' la velocitat angular de l'aparell al voltant de cada eix, i, per obtenir equacions tractables:

- $|f_i|$ i M_i són proporcionals al quadrat de la velocitat angular del motor.

$$|f_i| = b w_i^2 \quad (1.1.a)$$

$$M_i = K w_i^2 \quad (1.1.b)$$

- L'aparell estarà en vol quasi estable, així es pot assumir que les rotacions al voltant dels eixos x, y i z corresponen als angles de θ , Φ i Ψ .
- El sistema no està subjecte ni a pertorbacions externes ni al fregament ni viscositat.
- L'aparell és perfectament simètric.

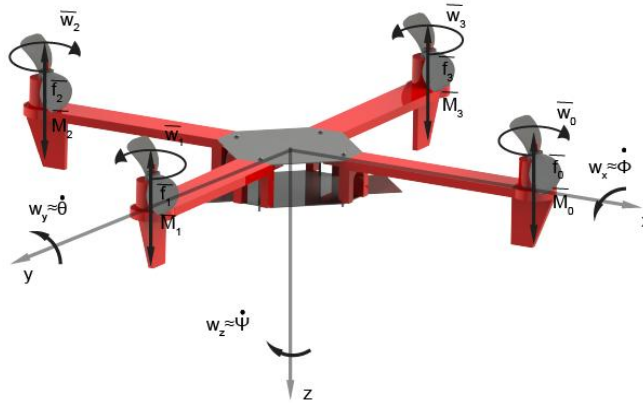


Fig. 1.2 Model dinàmic

Així, de forma aproximada, es poden establir les equacions del moviment lineal (mh'') i angular ($J_z\Psi''$, $J_y\theta''$, $J_x\Phi''$) amb les següents expressions, on m és la massa de l'aparell, h'' és l'acceleració en l'eix z , θ'' , Φ'' , Ψ'' l'acceleració angular al voltant de cada eix, g l'acceleració de la gravetat, J_i les inèrcies al voltant de cada eix de l'aparell i d la distància del motor al centre d'inèrcies:

$$mh'' \simeq mg - (|f_0| + |f_1| + |f_2| + |f_3|) \quad (1.2.a)$$

$$J_z\Psi'' \simeq -M_0 + M_1 - M_2 + M_3 \quad (1.2.b)$$

$$J_y\theta'' \simeq (|f_0| - |f_2|)d \quad (1.2.c)$$

$$J_x\Phi'' \simeq (|f_3| - |f_1|)d \quad (1.2.d)$$

Tenint en compte les consideracions establertes, es pot definir l'empenta resultant dels quatre motors (T) i el moment angular en cadascun dels eixos (Π_i) com:

$$T = b(w_0^2 + w_1^2 + w_2^2 + w_3^2) \quad (1.3.a)$$

$$\Pi_z = K(-w_0^2 + w_1^2 - w_2^2 + w_3^2) \quad (1.3.b)$$

$$\Pi_y = (w_0^2 - w_2^2)db \quad (1.3.c)$$

$$\Pi_x = (w_3^2 - w_1^2)db \quad (1.3.d)$$

I establir el canvi en l'angle de capcineig (θ), de balanceig (Φ), d'orientació magnètica (Ψ) i l'altura de vol (h) en funció de T i Π :

$$h'' \simeq g - (T/m) \quad (1.4.a)$$

$$\Psi'' \simeq \Pi_z/J_z \quad (1.4.b)$$

$$\theta'' \simeq \Pi_y/J_y \quad (1.4.c)$$

$$\Phi'' \simeq \Pi_x/J_x \quad (1.4.d)$$

Finalment, aïllant w_i de (Eq. 1.3) es pot relacionar amb el moment angular en els tres eixos i l'empenta.

$$w_0^2 = (2db)^{-1} \Pi_y - (4K)^{-1} \Pi_z + (4b)^{-1} T \tag{1.5.a}$$

$$w_1^2 = (-2db)^{-1} \Pi_x + (4K)^{-1} \Pi_z + (4b)^{-1} T \tag{1.5.b}$$

$$w_2^2 = (-2db)^{-1} \Pi_y - (4K)^{-1} \Pi_z + (4b)^{-1} T \tag{1.5.c}$$

$$w_3^2 = (2db)^{-1} \Pi_x + (4K)^{-1} \Pi_z + (4b)^{-1} T \tag{1.5.d}$$

1.3 Control PID

El control PID és un mecanisme de control que calcula la desviació entre el valor mesurat d'una variable i el que es vol mesurar, i aplica una acció correctora al sistema perquè la desviació tendeixi a 0. En aquest cas el control PID s'executa des del programa de control de vol, la mesura dels angles de capcineig, de balanceig, d'orientació i l'altura la realitzen els sensors, i l'acció correctora es realitza mitjançant l'actuació dels motors sobre la planta de l'aparell.

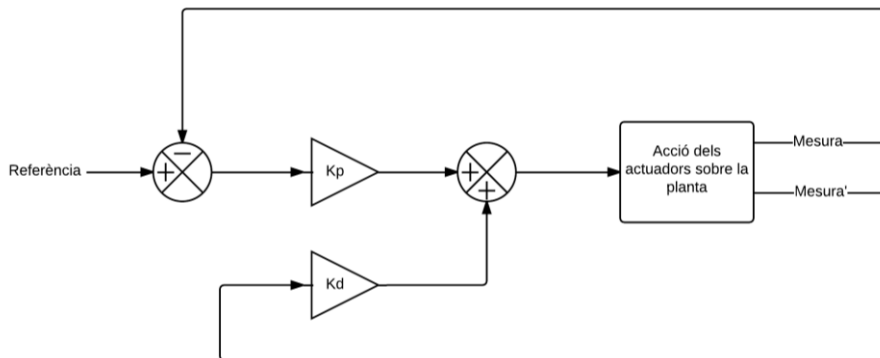


Fig. 1.3 Control PD estàndard

S'ha plantejat un control PD perquè errors molt petits afecten el terme integral del controlador en el temps. La inexactitud en les mesures dels angles és prou important com per afectar el terme integral. La figura 1.3 mostra l'estructura d'un control PD estàndard, on *Mesura* és la variable que es vol controlar, *Referència* és el valor de *Mesura* que es vol obtenir, i *Mesura'* és la velocitat de canvi de la variable a controlar.

A l'estudi de la dinàmica rotacional (Sec. 1.2) s'ha demostrat com calcular la velocitat de cada motor en funció dels moments al voltant de cadascun dels eixos i l'empenta del motor. També s'ha demostrat la relació entre aquests últims en funció de l'angle i l'altura. Això suggereix un control com el que mostren les equacions següents:

$$T = ((k_p(h - h_{ref}) + k_d h' + g)m) \quad (1.6.a)$$

$$\Pi_z = -(k_p(\Psi - \Psi_{ref}) + k_d \Psi') J_z \quad (1.6.b)$$

$$\Pi_y = -(k_p(\theta - \theta_{ref}) + k_d \theta') J_y \quad (1.6.c)$$

$$\Pi_x = -(k_p(\Phi - \Phi_{ref}) + k_d \Phi') J_x \quad (1.6.d)$$

Així doncs, al programa que executi el control caldrà fer-hi primerament aquest càlcul, i posteriorment aplicar-hi les equacions 1.5 per calcular la velocitat del motor desitjada en funció de les referències, i posteriorment traduir aquesta velocitat al valor de tensió que espera el motor, tot utilitzant les equacions 2.1.

1.4 Simulacions

Una vegada enllestits el model dinàmic i el control PD, és necessari simular el moviment per tal d'ajustar k_p i k_d . Mitjançant un programa en C, s'ha simulat la resposta del quadcòpter davant un canvi de l'angle de referència al voltant de qualsevol eix, en funció de les constants de control donades.

Aquest programa calcula l'orientació en els eixos x , y i z , l'altura, i w_i , T , Π_x , Π_y i Π_z del quadcòpter durant 5 segons, partint l'aparell d'un vol estacionari i completament horitzontal, en funció d'un canvi d'esglaó a les variables de referència h_{ref} , Ψ_{ref} , θ_{ref} , Φ_{ref} .

Per poder executar aquestes simulacions s'han hagut d'estimar les constants b i K (Eq. 1.1) i J_x , J_y i J_z (Eq. 1.2). Aquests càlculs s'expliquen amb detall al capítol següent (Sec. 2.2).

Una vegada s'ha definit el sistema complet, s'han testat diferents valors de k_p i k_d fins que s'han trobat els que ajusten correctament l'angle de sortida amb els angles de referència demanats. Els valors de k_p i k_d es presenten a la taula 1.1:

Taula 1.1 Taula de constants del sistema de control

k_p	k_d
13	6

La figura 1.4 mostra la simulació de l'angle de capcineig en el temps per a una inclinació de 5 graus. També es mostren els resultats de la mateixa simulació per al balanceig (Fig. 1.5) i l'orientació magnètica (Fig. 1.6).

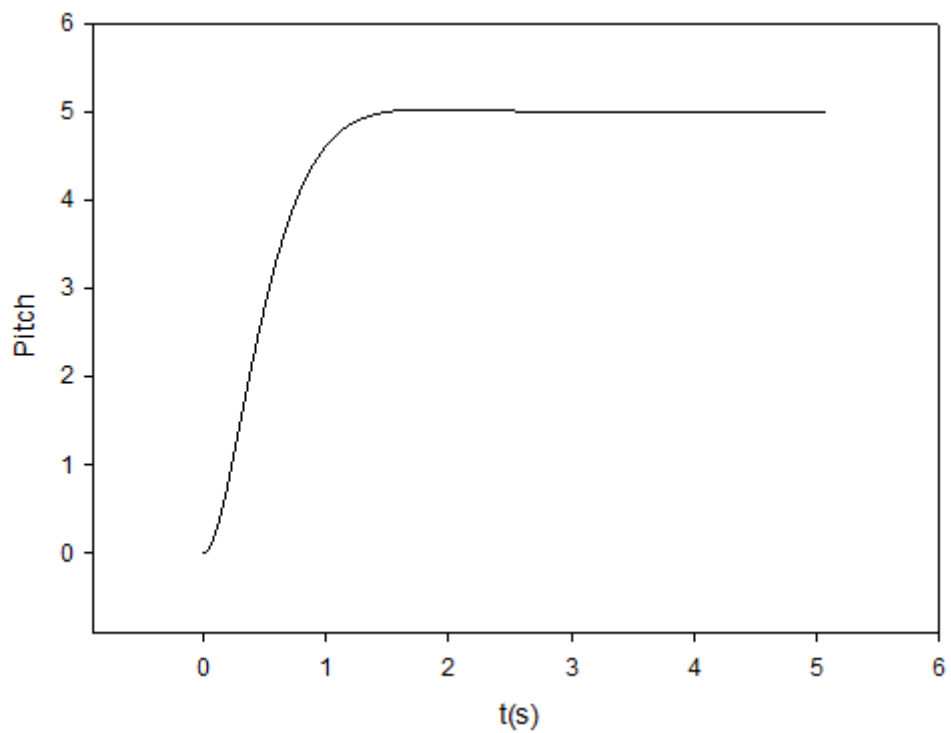


Fig. 1.4 Simulació capcineig (pitch)

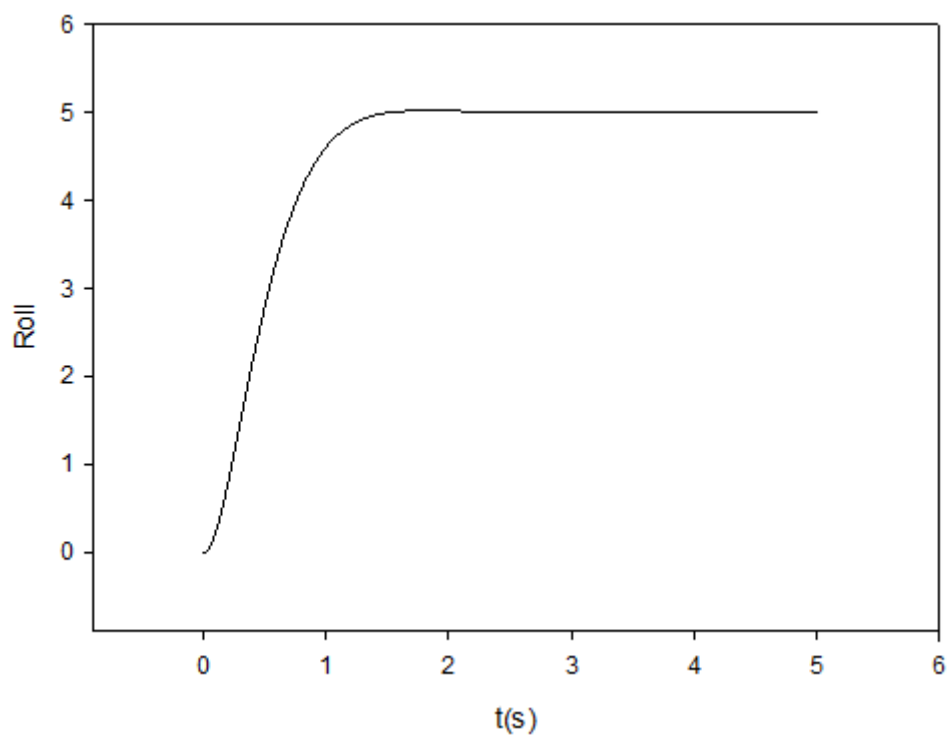


Fig. 1.5 Simulació balanceig (roll)

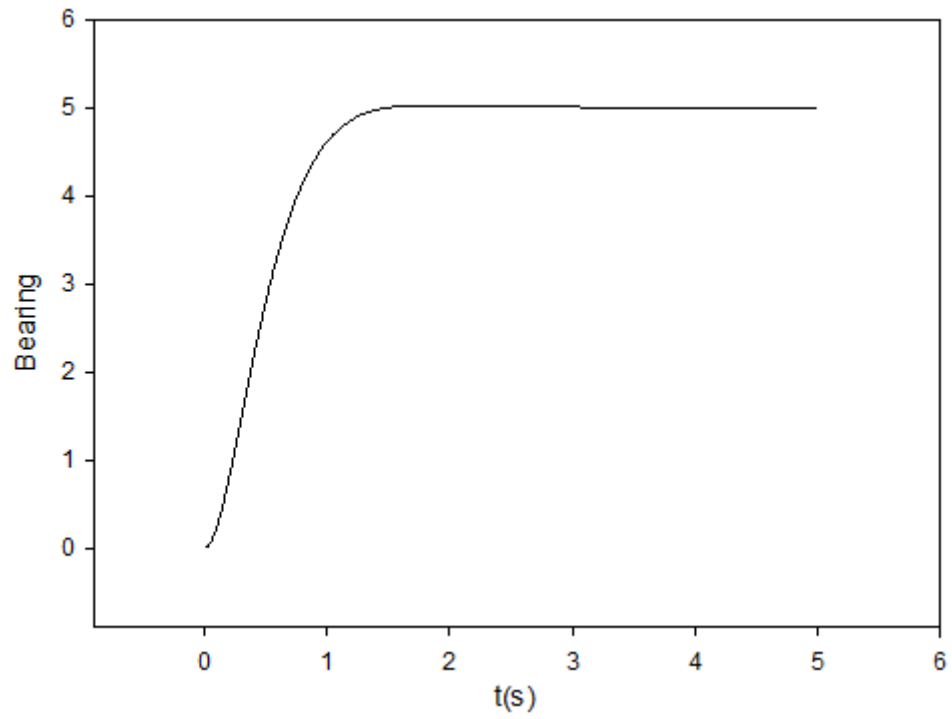


Fig. 1.6 Simulació orientació (bearing)

CAPÍTOL 2. IMPLEMENTACIÓ

L'objectiu d'aquest capítol és mostrar i explicar tots els components del sistema i descriure'n el funcionament.

El sistema (Fig. 2.1) està format per dues parts principals: l'estació de control i el quadrcòpter. L'estació de control es compon del comandament i l'ordinador.

El quadrcòpter comprèn dues parts, l'estructural i l'electrònica. La part estructural la formen el xassís i els motors.

La part electrònica la constitueixen els sistemes d'alimentació (bateria) i regulació de tensió, els sistemes de control del vol de l'aparell (ordinador de placa reduïda *Beaglebone* i sensors) i equips de comunicació amb l'estació base (encaminador sense fils). També és part de l'electrònica el controlador electrònic de velocitat.

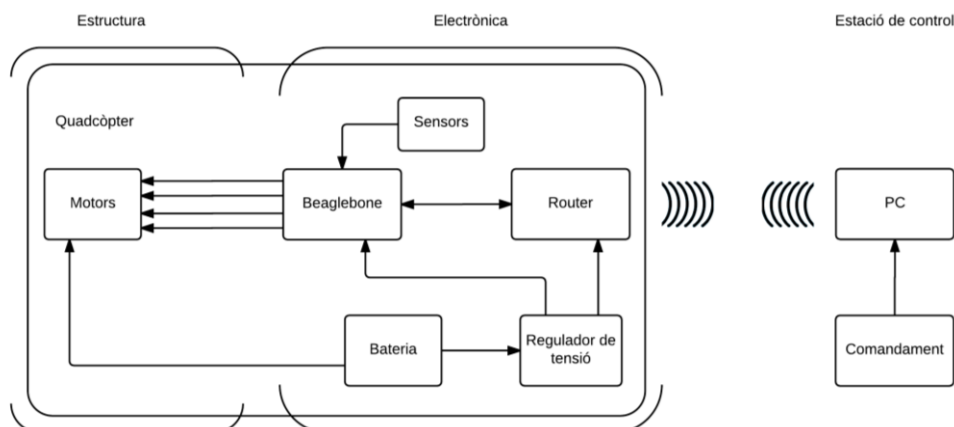


Fig. 2.1 Diagrama de blocs del sistema complet

2.1 Estació de control

L'estació de control és l'encarregada de la comunicació entre el comandament i els sistemes del quadrcòpter. Bàsicament, és un ordinador amb connexió sense fils que, per una banda, executa el codi que envia les dades des del comandament i, per l'altra, monitoritza l'estat del *Beaglebone*.

Les dades del comandament es capturen mitjançant un programa capaç de traduir les posicions de les palanques d'un *joystick* connectat per USB a l'ordinador a valors numèrics (de -1 a 1). S'ha editat el programa, afegint-li un codi que li permet enviar aquests valors a l'adreça que tingui assignada la

Beaglebone. La figura 2.2 presenta quines palanques controlen cada variable de control del quadcòpter.



Fig. 2.2 Comandament

Aquestes dades del comandament s'envien en format d'una paraula udp per a cada mostreig de dades del comandament. A cada paraula hi van encapsulats els valors de cada palanca que controla altura i angle desitjats de la forma $zz\theta\theta\Phi\Phi\Psi\Psi$, on cada parella de lletres pren un valor entre 0 i 99 en funció de les posicions del comandament.

La monitorització de l'estat de la *Beaglebone* es duu a terme a través d'un *software*, per exemple, *PuTTY* o *mobaXterm*, que permet accedir a màquines remotes a través de xarxa. Aquesta connexió es fa a través del protocol *secure shell*. Amb aquesta connexió s'executa el programa principal del quadcòpter que executa totes les funcions.

En aquest cas és molt important tenir no només el comandament sinó també comptar amb l'ordinador. Aquest fet augmenta les funcionalitats de l'aparell, per exemple, poder incorporar-hi altres dispositius, com càmeres de vídeo, i rebre'n informació a temps real.

2.2 Quadcòpter

2.1.1 Xassís

El xassís és l'estructura que suporta tots els components de l'aparell. Pot estar fabricat de diferents materials que poden aportar diferents característiques a l'aparell.

El primer prototip estava plantejat amb un xassís de porexpan o placa d'alumini, però davant la falta de mitjans per tallar aquests materials, finalment es van descartar.

L'actual prototip consta d'un xassís comercial fabricat per la companyia DJI model F450 (Fig. 2.3). Disposa de 4 braços de plàstic que s'adeqüen als estàndards de resistència PA66+30GF. Als extrems dels braços hi ha un espai destinat a la instal·lació dels motors.

Els quatre braços es col·loquen entre dues plaques on s'hi pot instal·lar la bateria. A la placa inferior hi ha dibuixada circuiteria elèctrica per soldar-hi l'entrada de corrent dels motors i connectar-la a l'alimentació del sistema.



Fig. 2.3 Xassís

Com veurem més tard (Sec. 2.2.3), no fem ús de la bateria. Així, s'ha ocupat el seu lloc amb el *router* i el regulador de tensió. La *Beaglebone* s'ha disposat a sobre de la placa superior amb els sensors muntats a sobre.

Com s'ha vist anteriorment (Sec. 1.4), cal estudiar les inèrcies de l'aparell al voltant dels seus eixos, per això s'ha simulat l'estructura amb *SolidWorks* i s'ha fet servir l'eina de càlcul d'inèrcies amb el resultats que es donen a la Taula 2.1.

Taula 2.1 Inèrcies

J_x (Kg*m ²)	J_y (Kg*m ²)	J_z (Kg*m ²)
$1,38 \cdot 10^{-3}$	$1,27 \cdot 10^{-3}$	$2,38 \cdot 10^{-3}$

2.1.2 Motors

Els motors són els encarregats de donar velocitat suficient a les hèlix perquè l'aparell voli. El fabricant del xassís recomana el model DJI 2212/920kV (Fig. 2.4). Funcionen com un motor trifàsic síncron. Tenen disposades diverses bobines a la part estàtica connectades a 3 fases, i diversos imants a la part mòbil. S'aconsegueix el moviment del rotor fent passar corrent per cada fase de forma commutada mitjançant un controlador electrònic de velocitat (ESC). Amb això, les bobines generen un camp magnètic que fa moure els imants.

L'especificació 920kV del nom del motor significa que la relació entre el voltatge en contínua i la velocitat angular en revolucions per minut és de 920 rpm/V. Com s'explica més endavant (Sec. 2.2.3), el sistema treballa a 12 V. Així la màxima tensió que es pot aplicar a un motor és de 12 V i, per tant, la velocitat angular màxima d'un motor és de 11.040 rpm.

**Fig. 2.4** Motor

L'ESC controla la velocitat de rotació de cada motor gràcies a un senyal modulats per amplada de pols (PWM), de 5 V de tensió de pols i 2 ms de període de pols. El valor PWM es relaciona amb el percentatge d'amplada de pols segons l'expressió següent:

$$w^2 = \text{PWM}/\alpha \quad (2.1)$$

Amb la velocitat de rotació màxima, es pot calcular la constant α , resultant $7,48 \cdot 10^{-5} \text{ s}^{-2}$. Un altre valor que cal calcular és l'empenta màxima exercida pel quadrcòpter. Les especificacions indiquen que l'aparell és capaç d'aixecar-se pesant uns 1,2 Kg; amb això es pot fixar que l'empenta màxima de cada motor és d'uns 2,94 N.

Aplicant aquesta empenta màxima i la velocitat de rotació màxima a l'equació 1.1.a es pot considerar que la constant b del sistema és aproximadament $2,20 \cdot 10^{-6} \text{ Kg} \cdot \text{m}$. Com que no es disposa de dades suficients per aproximar la constant K , per analogia amb altres sistemes s'ha estimat $10^{-7} \text{ Kg} \cdot \text{m}^2$.

La figura 2.5 mostra un diagrama de connexió dels sistemes descrits amb la bateria i el senyal PWM que, com s'explicarà posteriorment (Sec. 2.2.5), es genera a la *Beaglebone*.

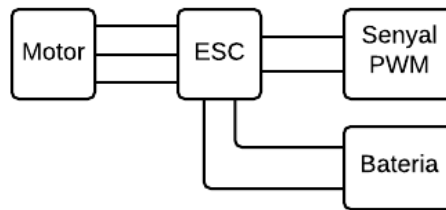


Fig. 2.5 Esquema connexió motor ESC

Per calcular el consum del sistema s'ha mesurat el corrent utilitzat per un motor en tots els règims. S'ha realitzat la prova amb dues hèlix diferents i s'ha alimentat l'ESC amb una font de 12 V. S'ha registrat un consum màxim de 10,5 A i un consum d'entre 4 i 6 A en el rang de treball habitual, que s'ha suposat d'entre el 60 i el 80% (Fig. 2.6).

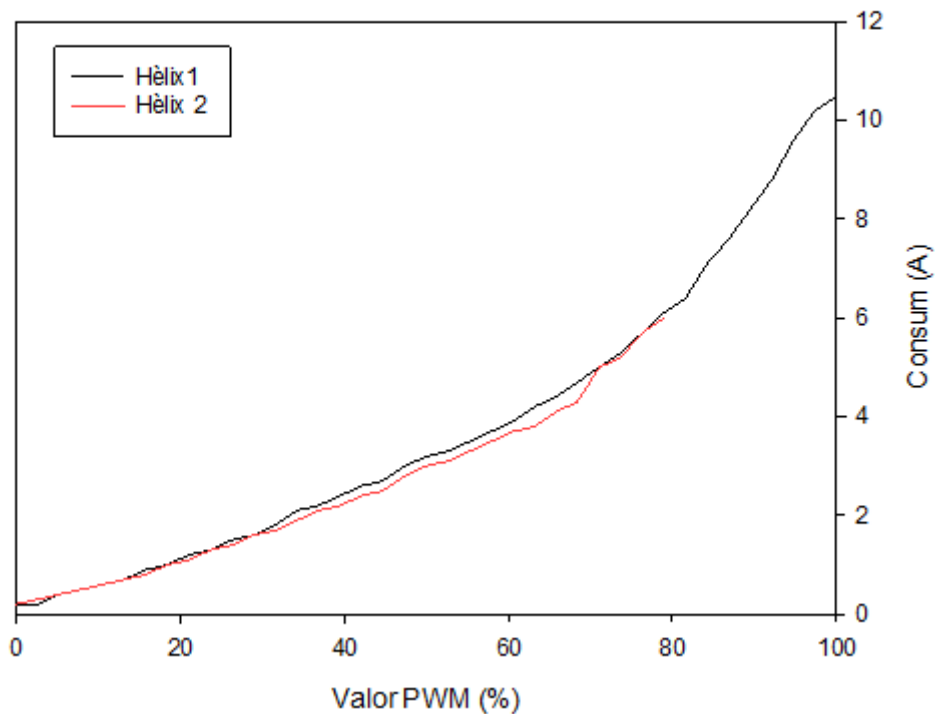


Fig. 2.6 Consum motor

2.1.3 Alimentació

La bateria és l'encarregada d'alimentar els motors i l'electrònica del quadcòpter.

El fabricant dels motors recomana utilitzar bateries d'entre 3 i 4 cel·les, s'han triat les darreres perquè aquestes subministren més voltatge; això proporciona més velocitat a les hèlix, i, per tant, més empenta. Les bateries de 4 cel·les proporcionen una tensió màxima de 17,6 V quan estan completament carregades, i van caient fins a 12,8 V a mesura que es van descarregant.

Amb els consums mesurats anteriorment, es pot dimensionar la bateria necessària perquè l'aparell voli durant uns 15 minuts com s'especificava. La bateria ha de ser d'entre 4.000 i 6.000 mAh, ja que ha de subministrar entre 16 i 24 A durant uns 15 minuts.

Tot i tenir la bateria seleccionada, per no incrementar els costos del projecte, s'ha decidit fer servir una font d'alimentació d'ordinador per abastir el sistema mentre l'aparell no faci un vol estable.

La font d'alimentació és capaç de servir corrent suficient per moure els 4 motors i, contràriament a la bateria, proporciona una tensió constant de 12 V.

2.1.4 Regulador de tensió

S'utilitza un regulador de tensió per reduir la tensió de la font d'alimentació de 12 V a 5 V perquè aquest és el valor al que operen la *Beaglebone* i el *router*. Per raons d'eficiència energètica, s'ha decidit usar un convertidor DC-DC commutat *buck*.

El principi de funcionament del *buck* consisteix a posar una part proporcional de la tensió d'entrada a la sortida del circuit, a través d'una freqüència aplicada a un element commutador.

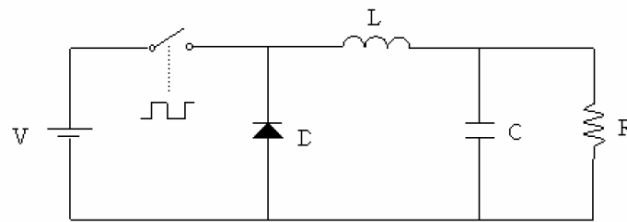


Fig. 2.7 Topologia *buck*

Com a controlador s'ha decidit usar el circuit integrat LT1374HV perquè permet una sortida de fins a 4,5 A amb una tensió d'entrada entre 5,5 V i 32 V. Així es disposa de prou alimentació per a la controladora i qualsevol altre dispositiu que calgui instal·lar. Usant aquest circuit integrat, l'esquema elèctric del convertidor és el següent:

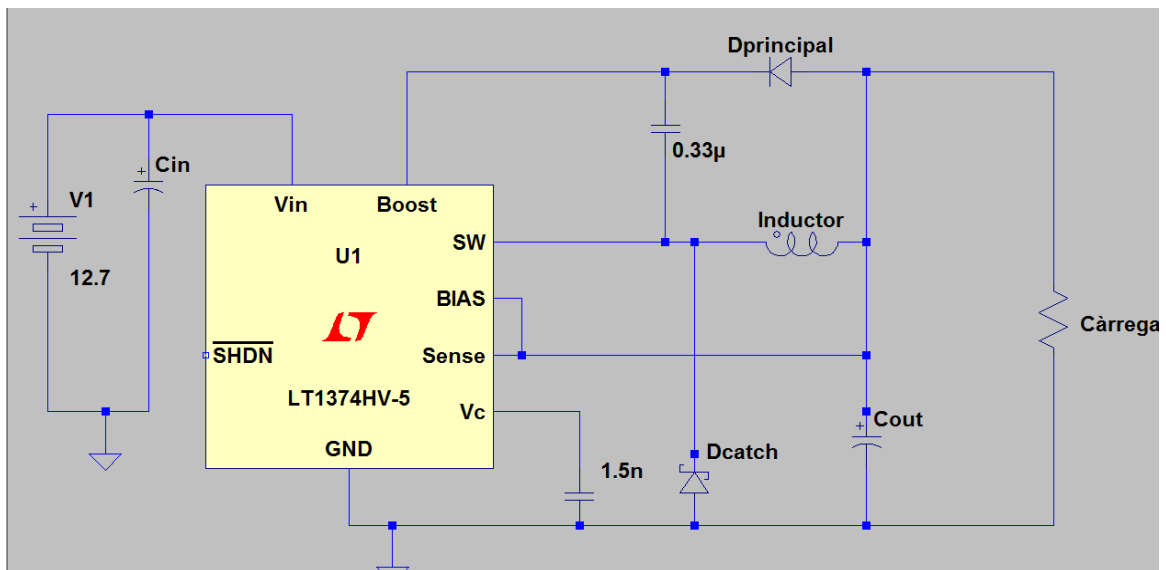


Fig. 2.8 Disseny *buck*

Perquè compleixi les especificacions requerides cal seleccionar les característiques de l'inductor d'entrada, el díode principal i els condensadors d'entrada i sortida segons s'indica al full de característiques del xip. Tenint en compte que D és la relació entre la tensió a l'entrada i la tensió a la sortida del *buck*, amb la bateria triada, D_{\min} és $5/17,6$ i D_{\max} és $5/12,8$, i la freqüència de l'oscil·lador, 500 KHz.

Si I_p denota el corrent que circula a través de l'integrat, I_o el corrent de sortida i T el període de l'oscil·lador el full de característiques del circuit integrat especifica que el valor d'inductància de l'inductor (L) ha de ser major que:

$$L \geq V_0(1-D)T / (I_p - I_o) \quad (2.2)$$

Resultant que la inductància ha de ser 14,3 uH per D_{\min} i de 12,1 uH per D_{\max} . Llavors es pot escollir 15 uH. $I_{L\max}$ serà de 4 A. El corrent de pic màxim que suportarà l'inductor serà:

$$I_{LP(\max)} = I_{L(\max)} + \Delta I_{L(\max)} = 4 + V_0(1-D_{\min})T / (2L) = 4,24A \quad (2.3)$$

El valor eficaç del corrent de l'inductor pot calcular-se usant:

$$I_{LRMS} = (I_{LRMS1}^2 + I_{LRMS2}^2)^{0.5} \quad (2.4.a)$$

$$I_{c(\text{ripple})RMS1} = f(I_L - \Delta I_L, I_L + \Delta I_L, D, T) \quad (2.4.b)$$

$$I_{c(\text{ripple})RMS2} = f(I_L + \Delta I_L, I_L - \Delta I_L, 1-D, T) \quad (2.4.c)$$

Així cal usar un inductor que suporti 4 A. Una freqüència de ressonància en sèrie de 500 KHz, una resistència en sèrie de 0,07 Ω , i blindat.

El díode principal ha de ser *Schottky* perquè la tensió ànode-càtode sigui suficientment petita. Ha de suportar un corrent mitjà de valor $I_o(1-D)$:

$$I_o(1-D_{\min}) = 2.86A \quad (2.5)$$

I ha de suportar un corrent eficaç, $I_{d(RMS)}$, que depèn de D :

$$I_{d(RMS)} = f(I_o + \Delta I_L(D), I_o - \Delta I_L(D), 1-D, T) \quad (2.6)$$

Fent un escombrat en D resulta:

$$I_{D(RMS)}=3.39 \quad (2.7)$$

També cal que la tensió inversa sigui més gran que $V_{in(max)}$.

El condensador d'entrada ha de suportar una tensió dues o més vegades més gran la màxima tensió d'entrada (35 V). També ha de suportar un corrent d'arissat eficaç que depèn de D:

$$I_{C(ripple)(RMS)}=(I_{C(ripple)(RMS1)}^2+(I_0D)^2(1-D))^{0.5} \quad (2.8.a)$$

$$I_{C(ripple)(RMS1)}=f(I_0(1-D)-\Delta I_L(D), I_0(1-D)+\Delta I_L(D), D, T) \quad (2.8.b)$$

Així fent un escombrat de D, resulta que ha de suportar un corrent mitjà d'arissat de 2,44 A. Segons el *datasheet* ha de ser entre 10 i 50 uF i ha de tenir una resistència sèrie equivalent (ERS) el més petita possible.

El condensador de sortida ha de suportar una tensió DC més gran que 5 V, s'han triat 10. La ERS és la principal causant de l'arissat en la tensió de sortida:

$$\Delta V_0(\text{pic a pic}) \approx 2\Delta I_L ESR \quad (2.9)$$

Per tant imposant un corrent d'arissat pic a pic de 0,2 V hauria de tenir una ESR de 0,4 Ω , posem doncs, 0,5 Ω . També hauria de suportar un corrent d'arissat eficaç:

$$I_{C(ripple)(RMS)}=(I_{C(ripple)(RMS1)}^2+I_{C(ripple)(RMS2)}^2)^{0.5} \quad (2.10)$$

Amb:

$$I_{C(ripple)(RMS1)}=f(-\Delta I_L, \Delta I_L, D, T) \quad (2.11.a)$$

$$I_{C(ripple)(RMS2)}=f(\Delta I_L, -\Delta I_L, 1-D, T) \quad (2.11.b)$$

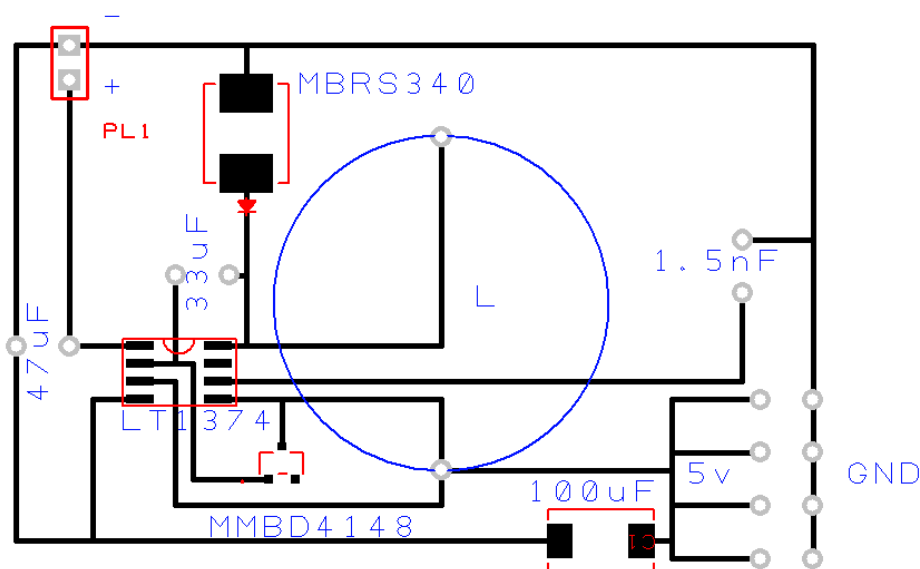
Aquest corrent resulta 138 mA, posem doncs 200 mA. Finalment i d'acord amb el *datasheet*, 100 uF de capacitat serien adients.

La taula 2.2 presenta una relació de material que compleix les especificacions que s'acaben de calcular i les seves característiques.

Taula 2.2 Elements triats pel buck

Element	Model	Fabricant	Característiques
Dprincipal	MBRS340T3G	ON Semiconductor	Díode Schottky, 4 A, 40 V, SMC, 2-Pins
Inductor	15153C	Murata Power Solutions	Inductor de carret, 15 $\mu\text{H}\pm 10\%$, SRF màxima 19 MHz, Q:109, I _{dc} :7,44A, R _{dc} :0,0155 Ω
Cin	PLV1J470MDL1	Nichicon	Condensador electrolític d'alumini, 47 $\mu\text{F}\pm 20\%$, 63 V, Orifici Pasant, ESR 29 m Ω
Dcatch	MMBD4148SE	Fairchild Semiconductor	0,2 A, 100 V, 4 ns Càtode-ànode, Doble, Encapsulat SOT-23, 3 Pins
Cout	TPSE107K010R0125	AVX	Condensador electrolític de tàntal, 100 $\mu\text{F}\pm 10\%$, 10 V dc SMD, Encapsulat 7343-43, ESR 125 m Ω

S'ha dissenyat un circuit (Fig. 2.9), que imprès a una placa PCB, permetria implementar el *buck* amb els elements esmentats (Taula 2.2). També s'ha simulat l'element mitjançant un programa que proporciona el fabricant del xip. La sortida en tensió del regulador es presenta a (Fig. 2.10).

**Fig. 2.9** Buck

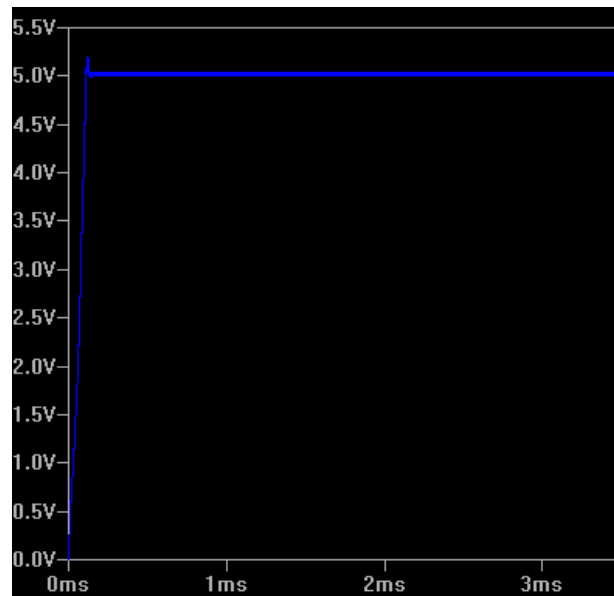


Fig. 2.10 Simulació *buck*

Malgrat haver fet aquest disseny, finalment s'ha triat un regulador de tensió (Fig. 2.11) que usualment es fa servir als cotxes, pel baix cost i la facilitat d'ús i muntatge, que només implica connectar dos cables al costat d'alta i dos al costat de baixa. El regulador assegura una tensió de 5 V de sortida, amb un màxim de 3 A per tensions d'entrada entre 12-24 V.



Fig. 2.11 Regulador

2.1.5 *Beaglebone Black*

La *Beaglebone Black* és el dispositiu que controla el quad (Fig. 2.12). És el més indicat entre diversos dispositius com *Arduino* o *RaspberryPi* perquè, a diferència d'aquests, que ofereixen menys recursos, munta un processador d'1 GHz, 512 Mb de RAM. Això facilita l'execució de processos diferents al sistema de vol.



Fig. 2.12 *Beaglebone Black*

És un ordinador que funciona amb un sistema operatiu *Ubuntu 13.04*, es pot connectar a una pantalla a través d'un cable uHDMI, o s'hi pot accedir per ssh a través de la xarxa. Un port USB permet connectar-hi diversos dispositius com ara una càmera o una targeta de xarxa sense fils.

A diferència dels ordinadors convencionals, disposa de 92 pins per connectar i treballar amb senyals analògics i digitals. Els pins s'agrupen en diverses funcionalitats com pins GPIO, entrades i sortides d'un convertidor analògic digital. Entre aquestes funcionalitats, les dues més útils per a aquesta aplicació són vuit sortides PWM i dos busos de connexió I²C.

Un bus és un mitjà compartit de comunicació que connecta diversos dispositius per l'intercanvi de dades. Mitjançant el protocol de bus I²C cada sensor té una adreça del bus definida, i cada adreça disposa de diversos registres on la *Beaglebone* i els sensors poden llegir o escriure informació en format de complement a dos. En aquesta aplicació només cal llegir els registres on estan les sortides de cada sensor, i convertir el valor a decimal.

La programació de tots els sistemes del quadcòpter s'ha escrit en llenguatge *Python* per dos motius: la facilitat d'haver trobat llibreries per aquest llenguatge per accedir al bus de comunicacions i als ports PWM, i la facilitat amb què es poden llegir paquets de la xarxa.

El codi s'estructura en un programa principal i una llibreria per a cada sensor. Les llibreries estan detallades als annexos. El codi principal executa un bucle on es llegeixen les dades dels sensors a partir de cada llibreria (Fig. 2.13). Es calcula l'orientació de l'aparell i es llegeixen les dades del comandament. Aquestes últimes serveixen per calcular la velocitat angular de cada motor, segons s'ha explicat al primer capítol.

```

control.py x
71 while int(data)>0:
72     #captura de dades de sensors
73     dt =(int(round(time.time() * 1000))-millis)/1000.0
74     ax, ay, az = accel.read()
75     xg, yg, zg = gyro.read()
76     mx,my,mz=compass.axes_cal()
77     millis= int(round(time.time() * 1000))
78     #càlcul angles
79     pitch_s=degrees(atan2(-ax, ((ay**2+az**2)**(0.5))))
80     roll_s=degrees(atan2(ay,az))
81     bearingmag=atan2(-y,x)
82     yaw_tmp  = yaw_f + zg*dt
83     pitch_tmp = pitch_f + yg*dt
84     roll_tmp  = roll_f + xg*dt
85     pitch_f= 0.9*(pitch_tmp)+0.1*pitch_s
86     roll_f=0.9*(roll_tmp)+0.1*roll_s
87     yaw_f=0.9*(yaw_tmp)+0.1*bearingmag
88     #captura control
89     data, addr = s.recvfrom(BUFSIZE)
90     T, rollc, pitchc, bearingc = self.data_to_c(data)
91     #PID + Model dinàmic
92     Mx=Jx*(-Kp*(roll_f-rollc)-Kd*(xg))
93     My=Jy*(-Kp*(pitch_f-pitchc)-Kd*(yg))
94     Mz=Jz*(-Kp*(yaw_f+bearingc)-Kd*(zg))
95     w0=(1/(2*d*b))*My-(1/(4*K))*Mz+(1/(4*b))*T
96     w1=-(1/(2*d*b))*Mx+(1/(4*K))*Mz+(1/(4*b))*T
97     w2=-(1/(2*d*b))*My-(1/(4*K))*Mz+(1/(4*b))*T
98     w3=(1/(2*d*b))*Mx+(1/(4*K))*Mz+(1/(4*b))*T
99     m0=a*w0
100    m1=a*w1
101    m2=a*w2
102    m3=a*w3
103    #Aplica valor PWM al pin de cada motor.
104    PWM.set_duty_cycle("P9_14",float(m0))
105    PWM.set_duty_cycle("P8_13",float(m1))
106    PWM.set_duty_cycle("P9_21",float(m2))
107    PWM.set_duty_cycle("P9_42",float(m3))
108    print pitch_f,roll_f,yaw_f

```

Fig. 2.13 Codi

Cal aclarir que la sortida PWM de la *Beaglebone* té 3,3 V de tensió de pols i el període ajustable; i l'entrada de l'ESC espera un pols de 5 V. Per adaptar aquest senyal, en aquest apartat es pot fer servir un traductor de nivells digitals.

2.1.6 Xarxa

A través de la xarxa s'intercanvien les dades entre l'estació de control i la *Beaglebone*. Primerament, s'havia dissenyat una estructura de xarxa en la qual la *Beaglebone* es connectava mitjançant un adaptador wifi USB a un *router* que es connectava al PC a través d'*ethernet*. Però l'adaptador es va danyar, després de fer contacte amb l'alimentació de 12 V.

Per això ha calgut embarcar el *router* a bord del quadcòpter, connectar la *Beaglebone* a través d'*ethernet* al *router*, i enllaçar el PC al punt d'accés. L'estructura de xarxa resultant es pot veure a la figura següent:

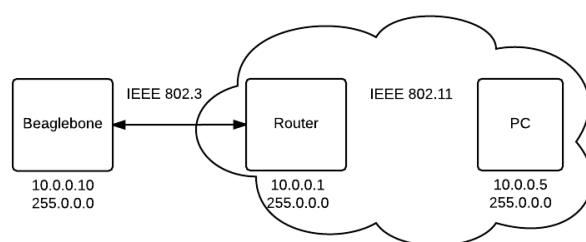


Fig. 2.16 Estructura de xarxa

S'han realitzat un parell de proves, que consisteixen a mesurar el retard i en comprovar els paquets erronis a diferents distàncies, per tal d'esbrinar si el control pot ser efectiu sota aquest sistema.

La primera prova realitzada és un test de pings a 50 metres, els resultats de la qual mostren una mitjana d'uns 55 ms.

Per la comprovació de paquets erronis s'han enviat 1.000 paquets del mateix format que els paquets usats per volar el quadcòpter des de 50 metres i s'han guardat els paquets rebuts. Posteriorment s'han comparat l'ordre dels paquets, els duplicats i els omesos. Com a resultat s'ha obtingut que tots els paquets han arribat, i en ordre.

2.1.7 Sensors

Els sensors són els dispositius que es fan servir per mesurar els angles i l'alçada de l'aparell. En aquest apartat es descriuen els tipus de sensors usats, i s'explica per què s'utilitzen i les dades que aporten.

Com ja s'ha vist al model dinàmic i al control PD, cal disposar d'aquestes mesures per fer volar l'aparell. Els sistemes electromecànics de dimensions

reduïdes (MEMS) són el tipus de sensors que millor s'adapten al tema d'estudi en aquest TFG.

Els MEMS són components de muntatge superficial que ofereixen la lectura de la magnitud desitjada proporcional a la tensió de sortida. Per totes les possibilitats que ofereixen, i les diverses aplicacions per a les quals es poden fer servir, hi ha fabricants que comercialitzen plaques amb la combinació de sensors requerida per cada aplicació, amb les quals es pot accedir a una combinació de tots els sensors a través d'un bus I²C o SPI.

S'ha usat la placa GY-80 (Fig. 2.17) que combina un acceleròmetre (ADXL345), un magnetòmetre (HMC5883L), un giroscopi (L3G4200D) i un baròmetre (BMP085). Aquesta placa té característiques similars a plaques que doblen el seu preu de venda.

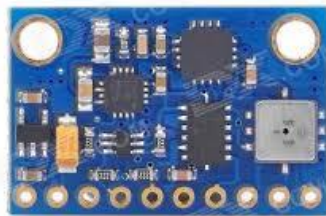


Fig. 2.17 Placa sensors

Cal començar indicant que el baròmetre adquirit va resultar defectuós. El seu full de característiques indicava una sensibilitat de 10 cm aplicant-li un algorisme de mitjana mòbil exponencial, però la sensibilitat va resultar ser pitjor que 60 cm. Així, es va descartar aquest sensor. A la secció 2.3 s'explica com afecta al control la pèrdua de la mesura de l'altura.

2.1.7.1 *Acceleròmetre*

L'acceleròmetre és un aparell que, en repòs o en moviment a velocitat constant, proporciona les components en els tres eixos de la gravetat a la qual està subjecta el sensor. Sabent que la gravetat sempre és perpendicular a terra i de valor constant, es poden calcular els angles de capcineig i balanceig de l'aparell. La Fig. 2.18 mostra el vector g i les seves components per una inclinació determinada de l'aparell.

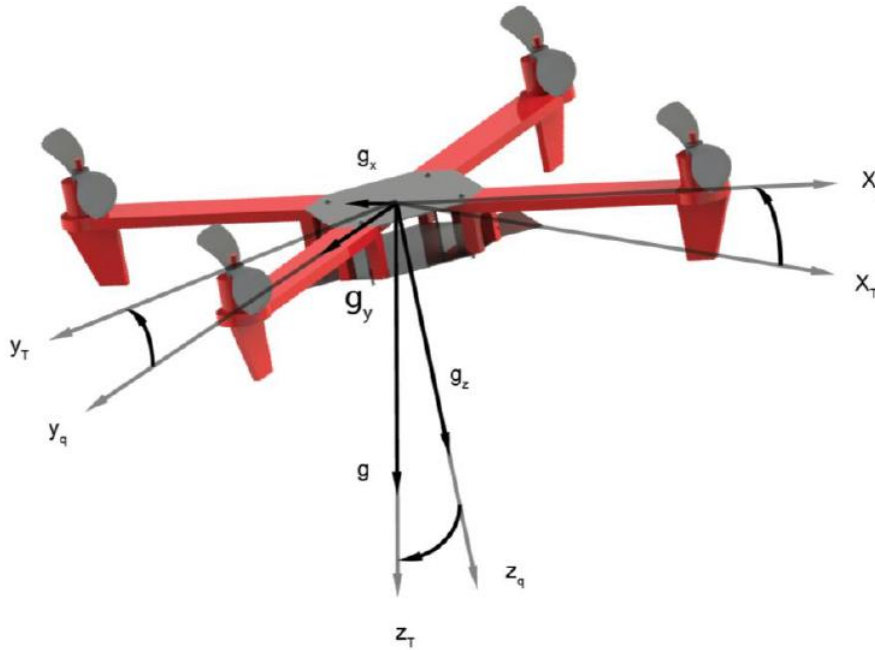


Fig. 2.18 Esquema funcionament acceleròmetre

El valor a la sortida de cada eix és un enter (Raw_x , Raw_y , Raw_z) de 10 bits de resolució amb un factor d'escala de 256 lsb/g.

A causa de la manera de fabricar els sensors MEMS, apareix un *offset* a la sortida de tots els eixos que cal calcular. Per fer-ho, cal col·locar l'aparell en posició completament horitzontal, per assegurar que g_x i g_y siguin 0 i capturar el valor Raw_x i Raw_y (off_{ax} , off_{ay}). Per calcular l'*offset* de l'eix z cal disposar l'aparell en posició completament vertical, per assegurar que g_z sigui 0, i llegir la mesura Raw_z (off_{az}).

Caldrà descomptar aquests tres valors d'*offset* de l'enter que ens proporciona el sensor, per tal de tenir la mesura necessària per calcular els angles de capcineig i balanceig ($a_i = Raw_i - off_{a_i}$).

Per fer el càlcul d'aquests *offsets* s'ha escrit un petit codi (Annex 2) que simplifica el procés. D'aquesta manera, només s'ha d'executar aquest codi amb el quad en posició completament horitzontal i l'aparell guarda l'*offset* dels eixos x i y. Posteriorment s'ha de posar el quad en posició vertical i prémer una tecla, i es guardarà el valor de l'eix z. La taula 2.3 mostra els *offsets* obtinguts.

Taula 2.3 *Offsets* acceleròmetre

Off_{ax}	Off_{ay}	Off_{az}
42	-25	1205

Adicionalment, es pot calcular la projecció de l'acceleració en m/s^2 sobre cada eix (g_i) dividint a_i per 256 lsb/g. Aquesta operació no es necessària per al càlcul que ens ocupa, ja que aplicar o no aquesta divisió no afecta el resultat final.

De la figura 2.18 es pot deduir que la tangent de l'angle de capcineig es pot calcular com la relació entre $-g_x$ i la hipotenusa del triangle de catets g_y i g_z . Així mateix, la tangent de l'angle de balanceig es pot calcular com la relació entre g_y i g_z . Llavors, es poden calcular aquests angles com:

$$\theta = \arctan(-a_x / (a_y^2 + a_z^2)^{0.5}) \quad (2.12.a)$$

$$\Phi = \text{atan}(a_y / a_z) \quad (2.12.b)$$

La figura 2.19 presenta la sortida dels tres eixos del sensor en m/s^2 en paral·lel al càlcul dels angles de capcineig i balanceig fent inclinar el sensor de 15 graus a 0 en l'eix y i intentant mantenir l'eix x a 0. Tenint en compte que la sortida de l'angle es presentava molt arrissada, se li ha aplicat una mitjana mòbil de 10 elements d'amplada.

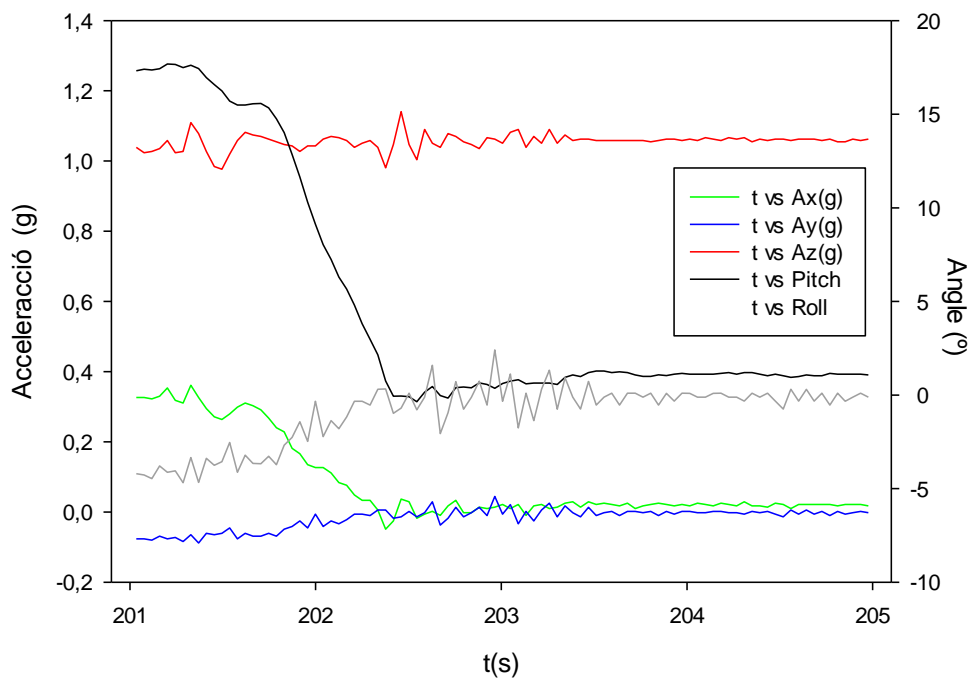


Fig. 2.19 Acceleracions & angles vs. t

2.1.7.2 Magnetòmetre

Per al càlcul de l'orientació del quad respecte del nord, s'ha utilitzat el magnetòmetre HMC5883L. Aquest dispositiu proporciona les components del camp magnètic que afecten a cadascun dels eixos del sensor en T (Fig. 2.20).

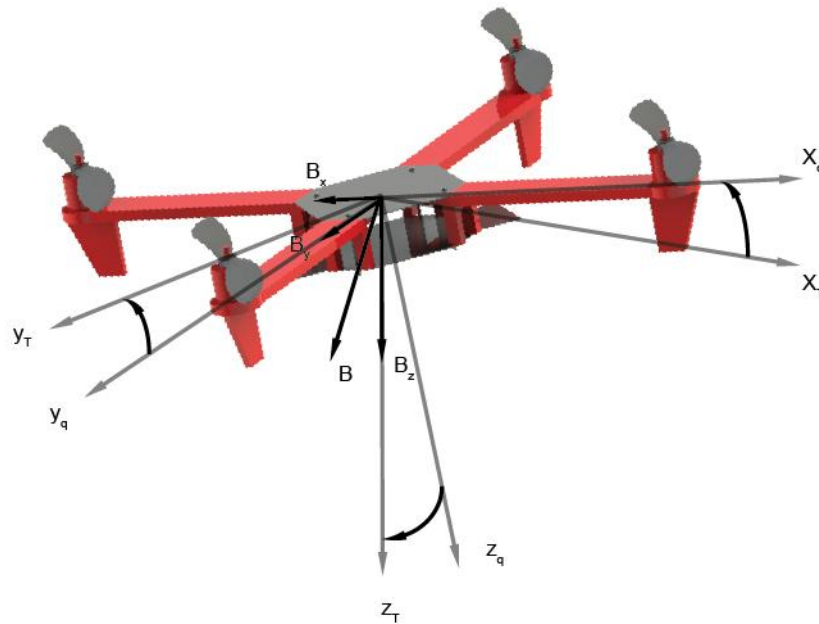


Fig. 2.20 Funcionament brúixola

El magnetòmetre o brúixola digital proporciona un enter de 12 bits de resolució per a cadascun dels tres eixos (Raw_x , Raw_y , Raw_z). Com en el cas de l'acceleròmetre cal calibrar l'*offset* de cada eix. Per calcular aquest valor cal alinear B_x amb B , capturar el valor de la sortida x del magnetòmetre, alinear B_x amb $-B$, capturar un segon valor de la sortida x del magnetòmetre i fer la mitjana dels dos valors (off_{m_x}), i successivament amb la resta d'eixos (off_{m_y} i off_{m_z}). Aquests *offsets* cal restar-los de la sortida corresponent per obtenir els valors desitjats del sensor ($m_i = Raw_i - off_{m_i}$). Igualment es podria calcular el valor del camp magnètic en T si es conegués el factor d'escala (no s'ha anat més enllà amb aquesta operació perquè no és necessària per al càlcul d'estudi).

Igualment que amb l'acceleròmetre s'ha escrit un codi (Annex 3) que permet calcular els *offsets* automàticament. El codi captura el valor màxim i mínim a la sortida de cada eix i en fa la mitjana. Així, si mentre s'està executant el codi es fa rotar l'aparell en totes direccions, s'obtingran aquests valors. La Taula 2.4 mostra els *offsets* obtinguts per aquest sensor.

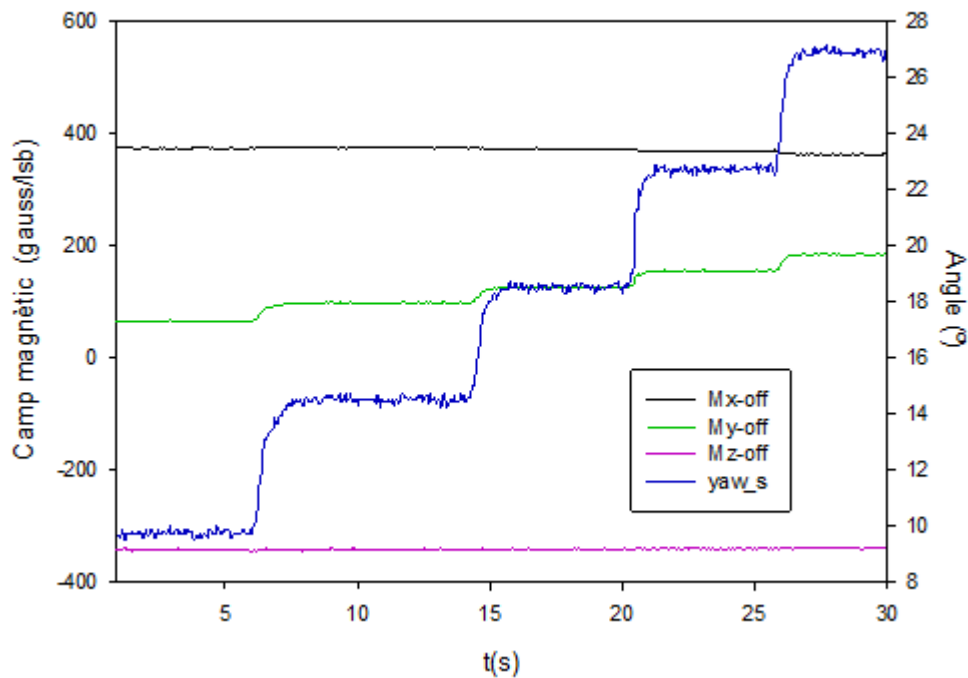
Taula 2.4 Offsets magnetòmetre

Off_a _x	Off_a _y	Off_a _z
220	-364	536

Si l'aparell està en posició horitzontal, la tangent de l'angle que forma l'eix x amb el nord (X_T) es pot calcular com la relació entre $-B_y$ i B_x (Fig. 2.19). Llavors es pot calcular l'orientació de l'aparell segons l'equació:

$$\Psi = \text{atan}(-m_y/m_x) \quad (2.13)$$

Fent servir aquesta expressió s'ha obtingut la figura 2.21 on es mostra l'orientació en paral·lel a m_i , quan s'ha fet rotar el sensor a intervals de 5 graus cap a l'est.

**Fig. 2.21** Camp magnètic i angle vs. t

2.1.7.3 Giroscopi

El giroscopi és l'element que ha de fer més precises les mesures d'angle. Mesura la velocitat de rotació en dps del sensor en cadascun dels 3 eixos (Fig. 2.22).

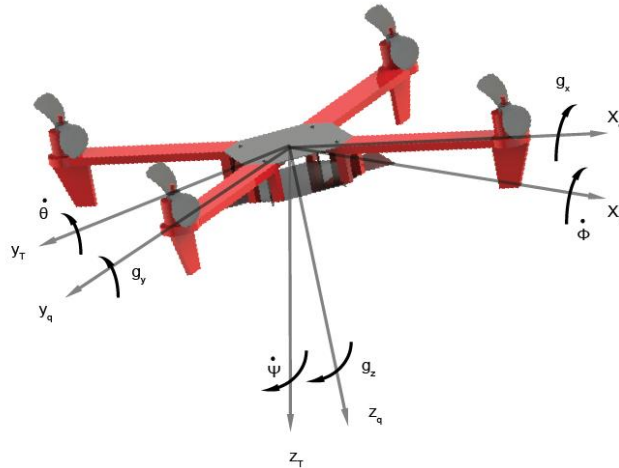


Fig. 2.22 Giroscopi

La seva sortida són tres enters (Raw x, Raw y i Raw z) de 10 bits de resolució i amb un factor d'escala de 0.07 dps/lb. Com en els altres casos, aquest dispositiu també té un *offset* (*off_i*) que cal calcular. Per fer-ho, és convenient tenir el sensor completament estàtic i prendre n mesures de cada eix i fer la mitjana d'aquests n valors. En aquest cas es fan servir 1.000 valors. Una vegada calculats els *offsets*, com en els altres casos, cal restar-los del valor obtingut a la sortida del sensor ($\text{Raw}_i - \text{off}_i$). En aquest cas sí és imprescindible aplicar el factor d'escala per tenir la sortida (g_i) en les unitats requerides.

Aquest *offset* es calcula automàticament cada cop que s'inicia l'execució del programa de vol, ja que no requereix interacció de l'usuari (Annex 4). A causa d'això, és condició necessària executar el codi de control amb el quadricòpter completament quiet.

El giroscopi no mesura la velocitat de canvi dels angles de capcineig, balanceig i orientació, sinó la velocitat al voltant dels seus eixos x, y i z (Fig. 2.22). D'aquesta manera, per adequar la sortida del sensor als angles desitjats cal fer servir les següents expressions:

$$\Theta' = g_y \cos(\Phi) - g_z \sin(\Phi) \quad (2.14.a)$$

$$\Phi' = g_x + (g_y \sin(\Phi) + g_z \cos(\Phi)) \tan(\Theta) \quad (2.14.b)$$

$$\Psi' = (g_y \sin(\Phi) + g_z \cos(\Phi)) / \cos(\Theta) \quad (2.14.c)$$

Amb això es poden obtenir els resultats que es mostren a la figura 2.23, que presenta el mateix moviment realitzat per l'acceleròmetre (Sec. 2.2.7.1), però vist des de la sortida del giroscopi.

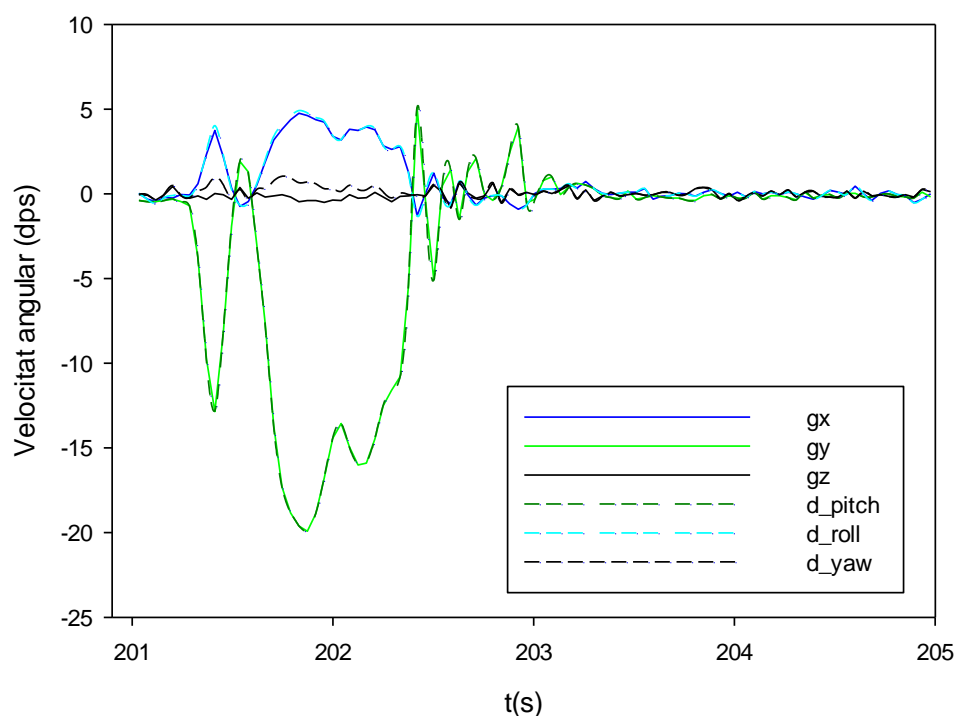


Fig. 2.23 Sortida

Es pot apreciar que com que els angles que es mesuren són petits, no hi ha diferència entre fer servir o no les expressions per adequar la sortida, així que no s'usaran en el codi, amb l'objectiu d'estalviar recursos.

2.1.8 Fusió dels sensors

En aquest apartat s'explica com es fusionen les dades que proporciona cada sensor per fer càlcul definitiu dels 3 angles.

Es podria intentar calcular els angles utilitzant un acceleròmetre i un magnetòmetre, però el primer té molt soroll a la sortida i el fet d'haver de fer algun tipus de mitjana per eliminar el soroll augmenta el retard de reacció.

També es podria pensar en calcular-los utilitzant només el giroscopi, però aquest té una deriva molt gran i integrar aquesta deriva donaria molt error.

Així, per tenir mesures adequades dels angles d'actitud cal utilitzar un giroscopi combinat amb un acceleròmetre i un magnetòmetre per eliminar la deriva d'aquest component.

Les dades adquirides amb els sensors, i les propietats dels mateixos, suggereixen calcular els angles de capcineig segons les següents equacions, on Θ_a i Φ_a són els angles calculats amb l'acceleròmetre, Ψ_m és l'orientació calculada pel magnetòmetre, i g_x , g_y i g_z són les velocitats angulars calculades pel giroscopi:

$$\Theta = k(g_y dt + \Theta_{\text{anterior}}) + (1-k)\Theta_a \quad (2.15.a)$$

$$\Phi = k(g_x dt + \Phi_{\text{anterior}}) + (1-k)\Phi_a \quad (2.15.b)$$

$$\Psi = k(g_z dt + \Psi_{\text{anterior}}) + (1-k)\Psi_m \quad (2.15.c)$$

Per comprovar el resultat de la fusió s'ha realitzat un experiment: s'ha disposat d'una taula de proves (Fig. 2.24) capaç d'inclinar-se 5, 10 i 15 graus; sobre la taula s'han dibuixat eixos cada 5 graus de -15 a 15. La prova ha consistit a fer passar l'aparell per totes les posicions que es poden fer entre les referències de la taula de proves i els eixos dels sensors en posició de vol. Es pot apreciar a les imatges que potser la taula no és prou llisa i això pot incidir en els resultats, però és una bona referència.



Fig. 2.24 Taula de proves I

Per calcular els angles que hauria de mesurar l'aparell en cada posició, s'han deduït les següents expressions, si α es la inclinació de la taula, β l'orientació relativa del quad sobre els eixos dibuixats a la taula, i el 0 de β està alineat amb el nord (Fig. 2.25):

$$\Theta_r = \arcsin(\cos(\beta) \cdot \sin(\alpha)) \quad (2.16.a)$$

$$\Phi_r = \arcsin(\sin(\alpha) \cdot \sin(\Psi_r)) \quad (2.16.b)$$

$$\Psi_r = \arctan(\sin(\Theta_r) / (\cos(\beta) \cdot \cos(\alpha))) \quad (2.16.c)$$

L'ordre de les posicions del quad correspon a quatre blocs en el primer s'ha fixat $\alpha=0$, i s'ha escombrat β de -15° a 15° en intervals de 5° , s'ha fixat $\alpha=5$ i el mateix escombrat en β , i successivament fins $\alpha=15$. El segon bloc comença amb $\alpha=0$ i l'escombrat en β es de 75° a 105° , i s'ha continuat successivament amb α fins a 15° . La resta continuen successivament amb β entre 165 a -165 , i entre -105° a 75° . La figura 2.25 mostra α , β i les posicions relatives entre l'eix x del quad, la taula i el nord.

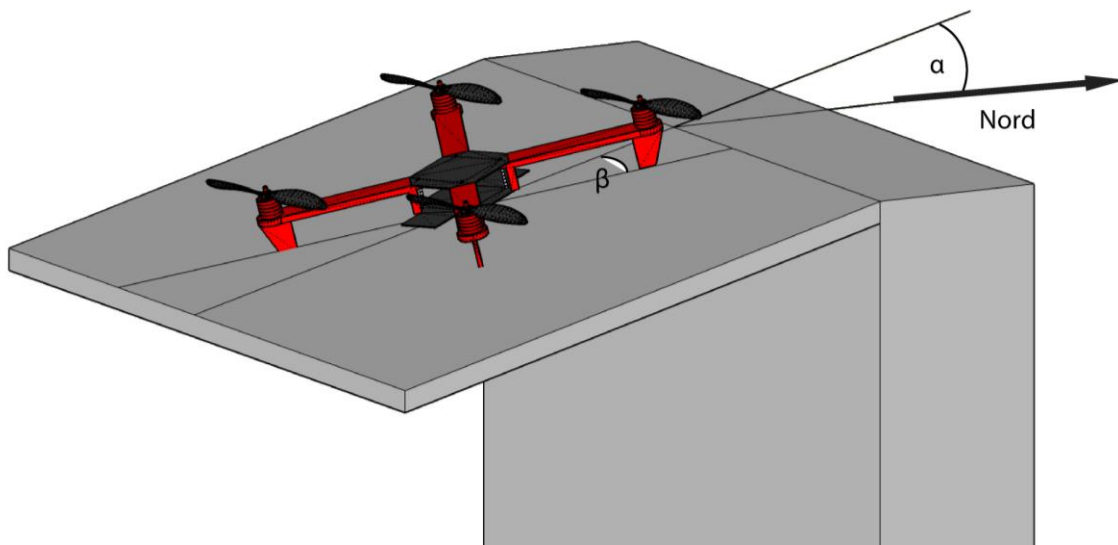


Fig. 2.25 Taula de proves II

Les figures 2.26 i 2.27 mostren l'evolució temporal de Θ , Φ i Ψ superposada amb els moments en els quals Θ_r , Φ_r i Ψ_r eren coneguts per comprovar l'eficàcia del sistema. Cal aclarir que els gràfics mostren l'evolució completa de l'experiment, incloent els moments en els quals el quadcòpter estava canviant de posició, i en aquest moments no es pot quantificar una orientació real amb el sistema abans descrit. Per això, es van enregistrar els moments en els quals el quadcòpter estava recolzat a la taula a cada posició (Θ_r , Φ_r , Ψ_r), i és per aquest motiu que els gràfics de Θ_r , Φ_r i Ψ_r es presenten discontinus.

Tot i que els gràfics no coincideixen, els angles calculats diferencien cadascuna de les posicions, i amb una escala bastant similar. Això pot fer pensar que hi ha problemes d'*offset* i de petites desviacions relatives entre l'aparell i la placa de sensors a causa de la fixació entre ells.

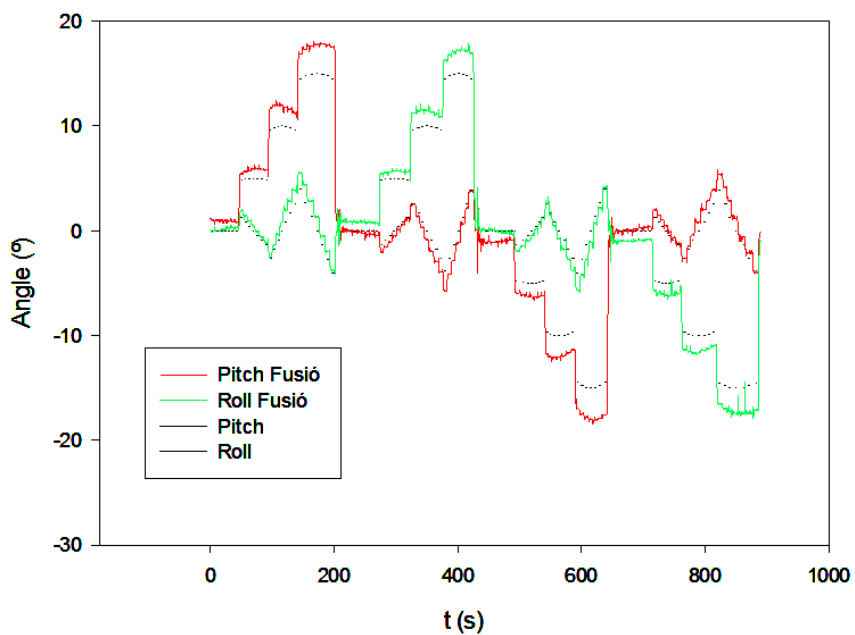


Fig. 2.26 Gràfics fusió capcineig i balanceig

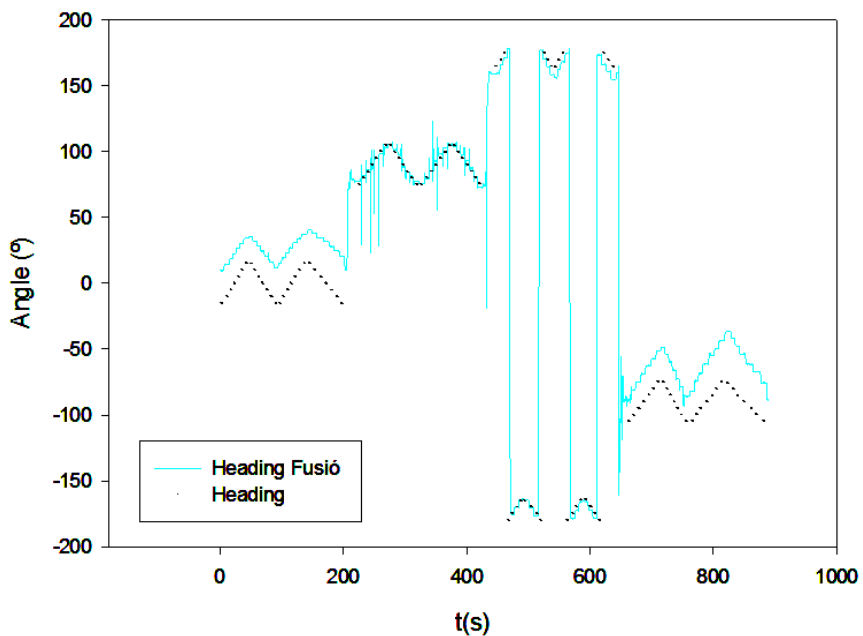


Fig. 2.27 Gràfics fusió orientació

2.3 Resultats experimentals

La figura 2.28 mostra el prototip, s'hi poden apreciar els motors amb les hèlix muntades, els ESC, el *router*, a sota d'aquest està el regulador de tensió, que no s'aprecia a la imatge, i la *Beaglebone* amb la placa on s'han soldat els sensors i el traductor de nivells digitals.

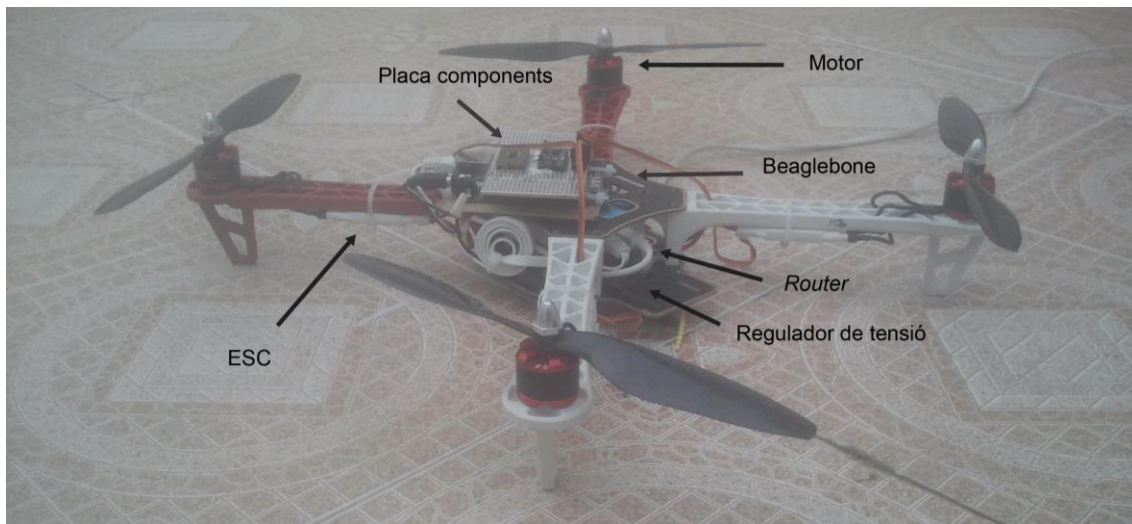


Fig. 2.28 Quadcòpter

El muntatge físic, de l'alimentació i de la xarxa no ha implicat cap complicació i han funcionat correctament, amb un abast sense fils d'almenys 50 metres amb els elements emprats.

Per avaluar la precisió dels sensors, s'ha calculat l'error quadràtic mitjà de Θ , Φ i Ψ respecte de Θ_r , Φ_r i Ψ_r per cadascuna de les combinacions $(\Theta_r, \Phi_r, \Psi_r)$ assajades (Fig 2.29 i 2.30). Es pot apreciar que els errors estan sempre per sota de 3,5 graus en el capcineig, i de 3 en el balanceig. En quant a l'orientació, els errors són substancialment superiors, però es pot afirmar que el sistema és capaç de mesurar correctament canvis d'orientació petits (Fig 2.31), mesura esglaons de 5 graus correctament, així que això no hauria d'afectar les prestacions del sistema.

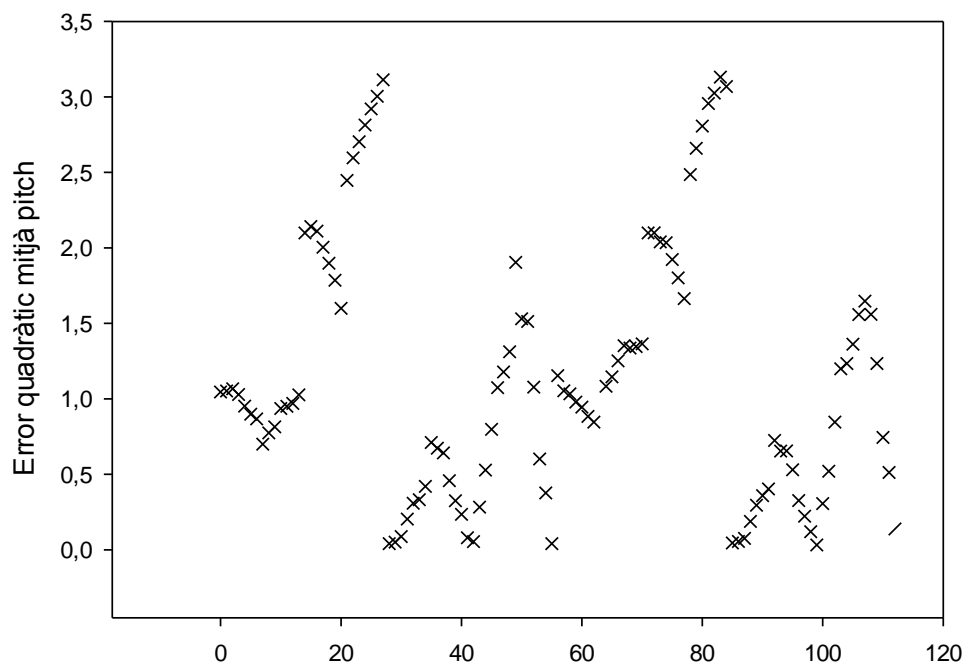


Fig. 2.29 Error quadràtic mitjà capcineig

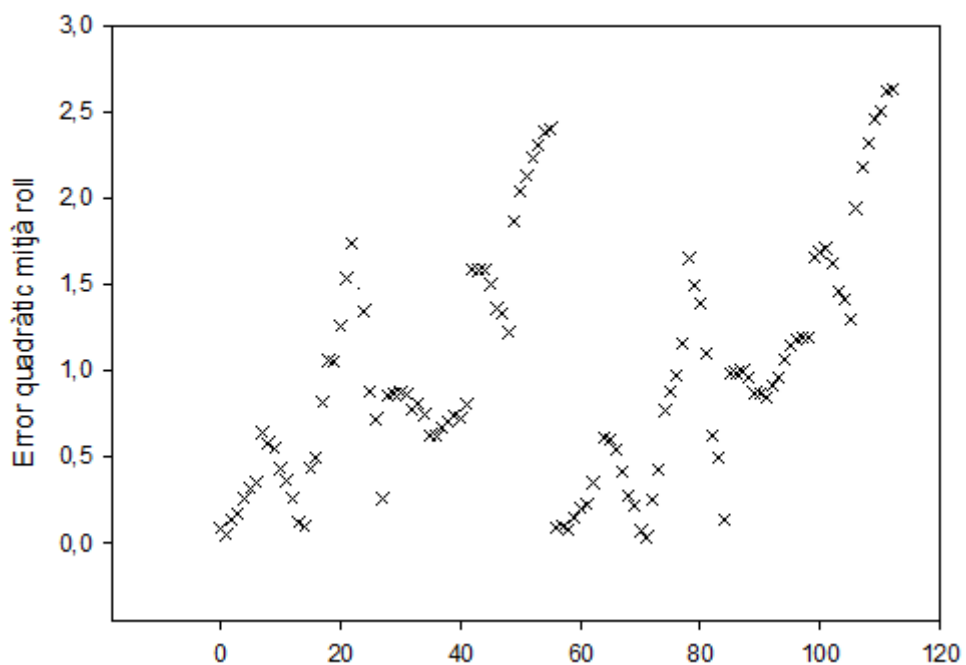


Fig. 2.30 Error quadràtic mitjà balanceig

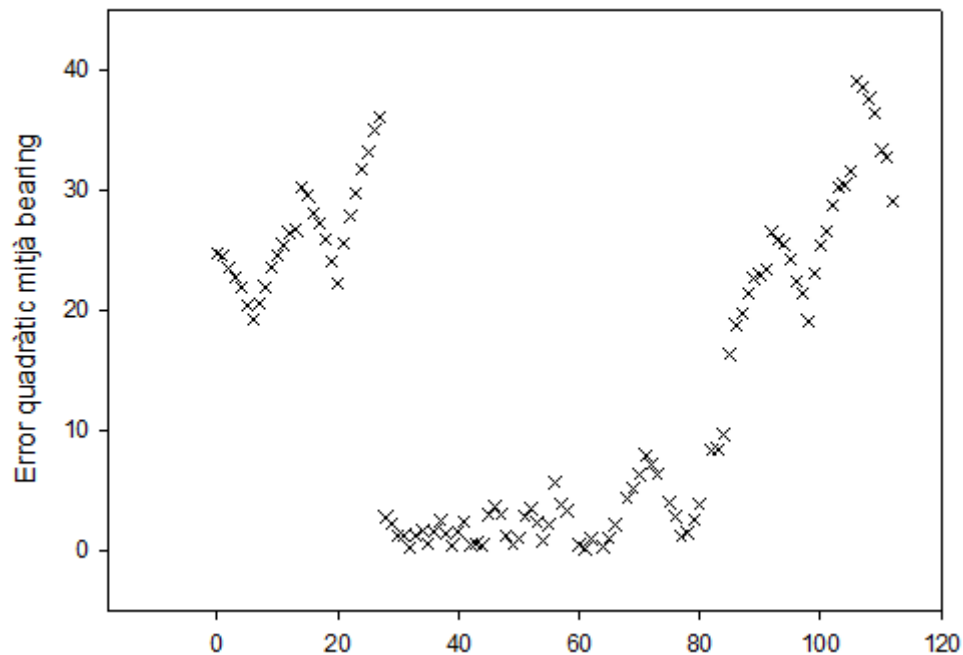


Fig. 2.31 Error quadràtic mitjà orientació

Referent al moviment dels motors, sembla que el valor PWM i la velocitat de rotació no estiguin ajustades al 100%. Això és a causa de que no es disposa de la freqüència del senyal que esperen els ESC a l'entrada. A més, a vegades sembla que la sortida PWM es quedi penjada, sense arribar-se a trobar el motiu.

En quant a la reacció de l'aparell davant de canvis d'angle, inclinant el quad a cada costat s'accelera el motor adequat perquè l'aparell recuperi l'horitzontalitat.

Amb tot el conjunt implementat s'ha intentat volar amb les constants referides a les característiques del quad i al control PD, i el resultat és que l'aparell no aconsegueix aixecar el vol correctament, aparentment té prou força per fer-ho, però no és suficientment vertical perquè el vol sigui controlable.

CAPÍTOL 3. CONCLUSIONS

En aquest projecte s'ha plantejat el disseny i implementació d'un quadcòpter teledirigit capaç d'estabilitzar-se autònomament.

S'han seleccionat el xassís, els motors, els sensors, la bateria, l'ordinador de placa reduïda embarcat, i el *router* de comunicació amb l'estació base constituïda per un PC i un *joystick*.

S'ha connectat l'estació de control i el quadcòpter utilitzant un model de xarxa TCP/IP. Així doncs, per poder comunicar el comandament amb l'aparell, s'ha adaptat una llibreria existent en *Python* per fer-la capaç d'enviar les lectures del comandament encapsulades en una paraula UDP.

S'ha dissenyat un convertidor DC-DC commutat per adaptar la tensió de sortida de la bateria a la d'alimentació de l'ordinador de placa reduïda embarcat i el *router*. Tot i així, a l'hora de la implementació se n'ha triat un de comercial per qüestió de costos.

S'ha modelat la dinàmica del quadcòpter i s'ha dissenyat un control PD. S'ha simulat l'aparell amb *Solidworks* per calcular-ne les inèrcies necessàries per al modelat. Les constants necessàries per al modelat s'han calculat amb les característiques dels aparells seleccionats. També s'ha simulat el control per obtenir les constants del PD que s'han usat per a la implementació del conjunt.

S'han calibrat els sensors i s'ha dissenyat un algorisme de fusió que a partir de les lectures dels sensors estima l'orientació del quadcòpter. A més, s'ha escrit un codi en llenguatge *Python* per recalibrar automàticament cada sensor. Tot i així, la precisió en la estimació no ha estat la esperada.

S'ha creat un programa en llenguatge *Python* amb el qual l'ordinador de placa reduïda embarcat llegeix els comandaments provinents de l'estació base, estima l'orientació del quadcòpter i, executant l'algorisme de control, modifica la velocitat de rotació dels motors per ajustar la posició del quadcòpter a la desitjada.

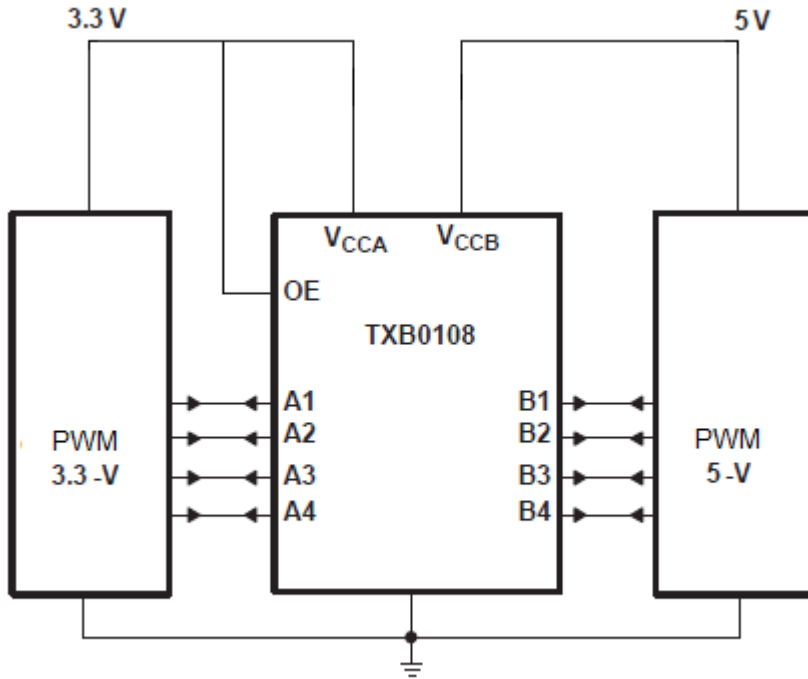
Malauradament, el dispositiu ha estat incapaç d'enlairar-se. Aparentment, la raó és que el sistema de control no aconsegueix mantenir el quadcòpter prou horitzontal per tal que el vol sigui estable. Tant els errors en la mesura dels angles de capcineig i balanceig, com no acabar de conèixer amb precisió el senyal que esperen a l'entrada els ESC, podrien ser causes del mal funcionament del sistema de control.

BIBLIOGRAFIA

- [1] Blakelock, J.H., Automatic Control of Aircraft and Missiles, Ed. Wiley-Interscience (1991).
- [2] Šolc, F. "Modelling and control of a quadrocopter." *Advanced in Military Technology 1* (2007): 29-38.
- [3] Yasir, M., et al. "Modeling of quadrotor helicopter dynamics." *Smart Manufacturing Application* (2008) 100-105
- [4] Luukkonen, T. "Modelling and control of quadcopter." *Projecte de recerca independent en matemàtiques aplicades* (2011).
- [5] Madgwick, S., et al "Estimation of IMU and MARG orientation using a gradient descent algorithm." *Rehabilitation Robotics* (2011)
- [6] Laulainen, E., et al. "Compass tilt compensation algorithm using CORDIC." *Circuits and Systems* (2008).
- [7] <https://learn.adafruit.com/setting-up-io-python-library-on-beaglebone-black/overview>
- [8] <http://beagleboard.org/BLACK>
- [9] <http://www.pygame.org/docs/ref/joystick.html>
- [10] http://wiki.dji.com/en/index.php/Main_page

ANNEXOS

Annex 1. TXB0108



Annex 2. Llibreria acceleròmetre

```

control.py x adxl345.py x
98 # Llegeix accelerometre sense restar offset
99 def read_unc(self):
100 #Llegeix el valor en complement a dos de 16 bits
101 raw = self.accel.readList(self.ADXL345_REG_DATA0, 6)
102 res = []
103 #Converteix el valor complement a dos en decimal i escriu-lo ordenadament al vector res
104 for i in range(0, 6, 2):
105     g = raw[i] | (raw[i+1] << 8)
106     if g > 32767: g -= 65536
107     res.append(g)
108 x= res[0]
109 y= res[1]
110 z= res[2]
111 #retorna el valor decimal
112 return x, y, z
113 # Llegeix accelerometre restant offset
114 def read(self):
115 #llegeix accelerometre sense restar offset
116 x, y, z = self.read_unc()
117 #resta offset
118 x=x-self.x0g
119 y=y-self.y0g
120 z=z-self.z0g
121 return -x, y, z
122
123 #Funció d'autocalibratge
124 def calibra(self):
125     x00=0
126     y00=0
127     z00=0
128     #llegeix 101 valors eix x i eix y per calcular offset
129     for i in range (100):
130         x0g=self.accel.readS16(0x32)
131         if x0g > 32767: x0g -= 65535
132         x00=x0g+x00
133         y0g=self.accel.readS16(0x34)
134         if y0g > 32767: y0g -= 65535
135         y00=y0g+y00
136     #Mitjana dels 101 valors: offset_x i offset_y
137     x0g=x00/101
138     y0g=y00/101
139     print ('valors xoff yoff', x0g, y0g)
140     raw_input('canvia a posicio vertical')
141     #llegeix 101 valors eix z per calcular offset
142     for i in range (100):
143         z0g=self.accel.readS16(0x36)
144         z11=z0g+z11
145     z0g=z11/101
146     print ('valor z0ff', z0g)
147     #Mitjana dels 101 valors: offset_x i offset_y
148     self.x0g=x0g
149     self.y0g=y0g
150     self.z0g=z0g
151     #Escriu offsets a un fitxer
152     f=open('calibacc.txt', 'w')
153         f.write(x0g)
154         f.write(y0g)
155         f.write(z0g)
156     f.close()

```

Annex 3. Llibreria magnetòmetre

```
hmc5883.py x
57 #llegeix eixos amb offset descontat
58 def axes_cal(self):
59     x,y,z=self.axes()
60     return x-self.xoff, -y+self.yoff, -z+self.zoff
61 #llegeix eixos sense descontar offset
62 def axes(self):
63     data = self.bus.read_i2c_block_data(self.address, 0x00)
64     #print map(hex, data)
65     x = self.__convert(data, 3)
66     y = self.__convert(data, 7)
67     z = self.__convert(data, 5)
68     return (x,y,z)
69 #funcio autocalibratge
70 def calibra(self):
71     f=open('calibmag','w')
72     xmax=0
73     xmin=0
74     ymax=0
75     ymin=0
76     zmax=0
77     zmin=0
78     #mentre duri el bucle enregistra el calor maxim d'x, y i z
79     for i in range (17000):
80         x,y,z=self.axes()
81         if x>xmax:xmax=x
82         if x<xmin:xmin=x
83         if y>ymax:ymax=y
84         if y<ymin:ymin=y
85         if z>zmax:zmax=z
86         if z<zmin:zmin=z
87     #calcula la mitjana entre el minim i el maxim, i l'offset
88     xoff=(xmax+xmin)/2
89     yoff=(ymax+ymin)/2
90     zoff=(zmax+zmin)/2
91     print xoff, yoff, zoff
92     f.write(int(xoff))
93     f.write(int(yoff))
94     f.write(int(zoff))
95     f.close
96     self.xoff=xoff
97     self.yoff=yoff
98     self.zoff=zoff
99
```

Annex 4. Llibreria giroscopi

```

gyrok2.py
26 #converts 16 bit two's complement reading to signed int
27 def getSignedNumber(self, number):
28     if number & (1 << 15):
29         return number | ~65535
30     else:
31         return number & 65535
32 #llegeix del sensor.
33 def read(self):
34     i2c_bus.write_byte(self.i2c_address,0x28)
35     X_L = i2c_bus.read_byte(self.i2c_address)
36     i2c_bus.write_byte(self.i2c_address,0x29)
37     X_H = i2c_bus.read_byte(self.i2c_address)
38     X = X_H << 8 | X_L
39
40     i2c_bus.write_byte(self.i2c_address,0x2A)
41     Y_L = i2c_bus.read_byte(self.i2c_address)
42     i2c_bus.write_byte(self.i2c_address,0x2B)
43     Y_H = i2c_bus.read_byte(self.i2c_address)
44     Y = Y_H << 8 | Y_L
45
46     i2c_bus.write_byte(self.i2c_address,0x2C)
47     Z_L = i2c_bus.read_byte(self.i2c_address)
48     i2c_bus.write_byte(self.i2c_address,0x2D)
49     Z_H = i2c_bus.read_byte(self.i2c_address)
50     Z = Z_H << 8 | Z_L
51     #self.Xo, self.Yo i self.Zo s'inicialitzen a 0 perquè no afecti a la calibració.
52     #transforma complement a dos a decimal i descompta offset.
53     X = self.getSignedNumber(X)
54     X-=self.Xo
55     Y = self.getSignedNumber(Y)
56     Y-=self.Yo
57     Z = self.getSignedNumber(Z)
58     Z-=self.Zo
59     return radians(X*(90.0/1300.0)), radians(Y*(90.0/1300.0)), radians(Z*(90.0/1300.0))
60
61 #autocalibrat
62 def calibra(self):
63
64     for i in range (1000):
65         X, Y, Z=self.read()
66         self.Xo+=X
67         self.Yo+=Y
68         self.Zo+=Z
69     self.Xo=self.Xo/1001
70     self.Yo=self.Yo/1001
71     self.Zo=self.Zo/1001

```

Annex 5. Relació de materials i costos

	Unitats	Cost unitari
<i>Beaglebone</i>	1	€ 50.00
<i>Router</i>	1	€ 10.00
Regulador tensió	1	€ 4.00
Estructura+Motors	1	€ 150.00
Placa PCB	2	€ 3.00
PinHeaders	4	€ 1.00
Hèlix	4	€ 15.00
Diversos	1	€ 100.00
Total		€ 384.00