



CANTERO TIPO LECHO DE PIEDRA CALENTADO CON AGUA EN INVERNADEROS. ENSAYOS PRELIMINARES

M. Watkins , S. Bistoni⁽¹⁾

Facultad de Ciencias Exactas y Naturales – UNCa

M. Quiroga 93 – 4700 Catamarca, Argentina. mwatkins@educ.ar

RESUMEN

Estudios realizados sobre la respuesta de las plantas al calentamiento de la zona de raíz han demostrado que es posible optimizar la producción, a la vez que se disminuye la demanda energética necesaria para mantener condiciones adecuadas dentro del invernadero. Una alternativa es la construcción de canteros que sean acumuladores de calor para aumentar la inercia térmica de los mismos. En el presente trabajo se describe y simula un cantero tipo lecho de piedra con agua en reposo como fluido caloportador. Se utilizó el software SIMUSOL para la resolución del circuito eléctrico equivalente. Mediante el ajuste del modelo se determinaron los coeficientes de transferencia convectiva y se simuló el comportamiento de un cantero a escala real. De los resultados obtenidos se concluye la necesidad de aumentar la transferencia de calor mediante la circulación del agua en el mismo.

Palabras clave: calentamiento de raíces, invernadero, SIMUSOL

INTRODUCCIÓN

Los invernaderos ofrecen una oportunidad para incrementar la producción de alimentos a lo largo de todo el año aún en climas fríos. En general los valores típicos de temperatura del aire que se requieren van de 10 °C a 27 °C, según el cultivo.

Desafortunadamente la mayoría de los invernaderos en nuestra región son ineficientes en el uso de la energía, lo que implica que para mantener condiciones controladas de temperatura es necesario aportar energía, especialmente durante las horas de la noche; esto origina que el cultivo protegido no sea rentable.

En los últimos años se han realizado estudios sobre la respuesta de las plantas al calentamiento de la zona de raíz que han demostrado que es posible optimizar la producción, a la vez que se disminuye la demanda energética necesaria para mantener condiciones adecuadas dentro del invernadero. (Janes et al, 1981; Connellan, 1984 ; Dale *et al.*, 1984, Grafiadellis, 1990).

La forma más común de calentamiento de suelo es mediante tuberías radiantes, colocadas generalmente a nivel de la cubierta vegetal. Esto permite que la emisión del calor se realice simultáneamente hacia el ambiente del invernadero y a la zona radicular de la planta creando en esta región un microclima favorable. Actualmente estas tuberías son de polietileno (PE), de cloruro de polipropileno (PPC), de cloruro de polivinilo (PVC). También existen tuberías corrugadas que tienen la particularidad de presentar una mayor superficie de transferencia comparada con las tuberías lisas (Matallana y Montero, 1995)

En la Estación Experimental del INTA, Catamarca se han construido canteros en el piso del invernadero utilizado para rusticar plantas de olivo. En los mismos se colocó una capa de perlita y sobre ésta, tuberías de polietileno. Las macetas se ubicaron directamente sobre las tuberías y el agua circulante era calentada mediante sistemas solares (Iriarte *et al.*, 2003)

En el presente trabajo se propone la construcción de canteros tipo lechos de piedra con agua como fluido caloportador. En una primera instancia se estudió, mediante simulación, el comportamiento del cantero sin circulación de agua, es decir agua estanca dentro del lecho y hasta una altura predeterminada.

METODOLOGÍA

La metodología utilizada consistió en:

- ✓ Se diseñó y construyó un prototipo del cantero.
- ✓ Los ensayos se realizaron sin circulación de agua, para distintas temperaturas iniciales de la misma, entre 20°C y 50°C y distintas temperaturas ambientales; se consideraron dos regiones: lecho húmedo: piedra sumergida en el agua y lecho seco: piedra fuera del agua.
- ✓ Se simuló los resultados obtenidos en el prototipo utilizando un software para resolver circuitos térmicos, SIMUSOL (Saravia *et al.*, 2001)
- ✓ Mediante el ajuste del modelo computacional con los datos experimentales se determinaron los coeficientes de transferencia de calor.

(1) Facultad de Ciencias Agrarias – UNCa - M. Quiroga 93 – 4700 Catamarca, Argentina.

- ✓ Se diseñó y simuló un cantero de dimensiones reales mediante el SIMUSOL.

DESCRIPCIÓN DEL PROTOTIPO

Para la construcción del prototipo de cantero se utilizó un gabinete de chapa de dimensiones 0,84 m de largo por 0,56 m de ancho y 0,65 m de profundidad, revestido con una capa aislante de poliuretano de 0,05 m y una capa de poliestireno expandido de 0,10 m de espesor en los laterales y fondo. Posteriormente se colocó una capa de plástico para evitar pérdidas de agua. En el interior del dispositivo se colocó una capa de espesor 0,35 m de ripio (piedra granítica gris) y se cerró la parte superior como poliestireno expandido de 0,10 m.

En la figura 1 se muestra un esquema del prototipo construido. El agua dentro del cantero en ninguno de los ensayos superó los 0,25 m de altura. Esta condición de trabajo se adoptó para evitar inundar las macetas que se colocarán sobre el cantero en el diseño final.

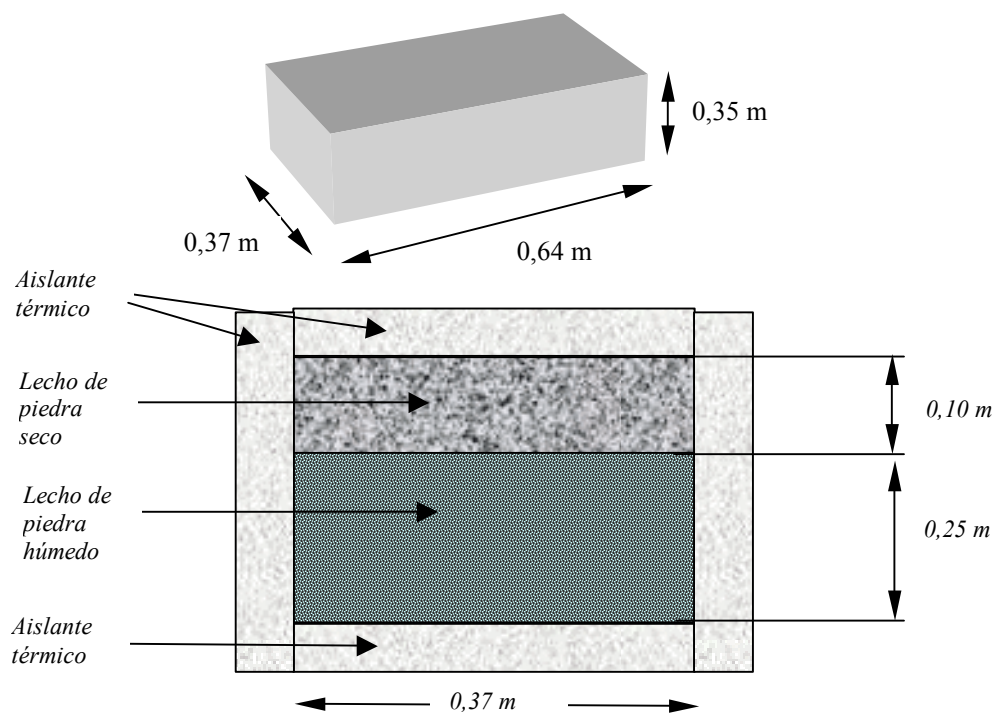


Fig. 1. Esquema del Prototipo de Cantero

Características del cantero		
Dimensiones internas del receptáculo	Largo (m)	0.64
	Ancho (m)	0.37
	Alto (m)	0.35
Altura de agua (m)		0.25
Volumen del receptáculo (m ³)		0.08288
Volumen lecho húmedo (m ³)		0.0592
Volumen lecho seco (m ³)		0.0237
Peso piedra (lecho húmedo) (kg)		100
Peso piedra (lecho seco) (kg)		40
Número de piedras (lecho húmedo)		3428
Número de piedras (lecho seco)		1371
Densidad promedio de la piedra (kg/m ³)		2618
Diámetro promedio de la piedra		0.0284
Superficie de transferencia Lecho Húmedo (m ²)		9,03
Superficie de transferencia Lecho Seco (m ²)		3,70
Volumen de agua (m ³)		0.021
Fracción de huecos (%)		35

Tabla 1. Datos físicos del cantero

En la Tabla 1 se resumen las características físicas del cantero. Para la determinación de la superficie de transferencia de las piedras se las consideró de forma esféricas y se tomó un diámetro promedio muestral.

Para la medición de temperatura se emplearon termopares tipo T (cobre - constatan), calibrados previamente, y ubicados a distintas profundidades del cantero, en la superficie de la piedra y fuera del mismo para registrar la temperatura ambiente empleando un sistema automático para la adquisición de datos (Módulos ADAM) y una PC portátil para recogerlos.

ANÁLISIS TEÓRICO

Para determinar los coeficientes de transferencias se supone que los gradientes de temperatura dentro de la piedra son pequeños, por lo que las resistencias a la conducción dentro de ella se consideran despreciables. Esta suposición es válida cuando el numero de Biot es menor que 0,1 (Incropera F y De Witt D., 1996).

Las ecuaciones de balance energético se resolvieron empleando la analogía térmica-eléctrica. En la figura 2 se muestra un esquema del circuito eléctrico equivalente del cantero. En la misma las R_a representan las pérdidas conductivas de la aislación térmica, los productos $V\rho c$ representan las masas con capacidad para almacenar energía térmica y las $(Ah)^{-1}$ simbolizan la convección entre piedra y el fluido circundante, sea éste, agua o aire. Se consideraron solo pérdidas conductivas hacia el ambiente y la masa de cada elemento se supuso concentrada en un punto.

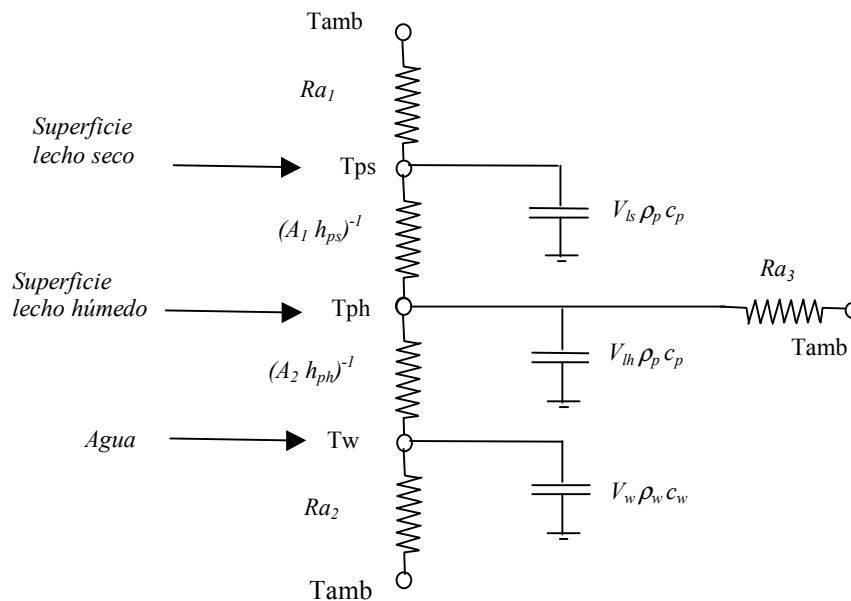


Fig. 2. Diagrama análogo eléctrico del cantero

Ajuste del modelo

Las variables de ajuste del modelo fueron los coeficientes de transferencia de calor h_{ps} y h_{ph} . Para la simulación se utilizaron como variables de entrada las temperaturas iniciales del lecho húmedo, del lecho seco y la variación temporal de la temperatura ambiente durante las ocho horas que duró el ensayo.

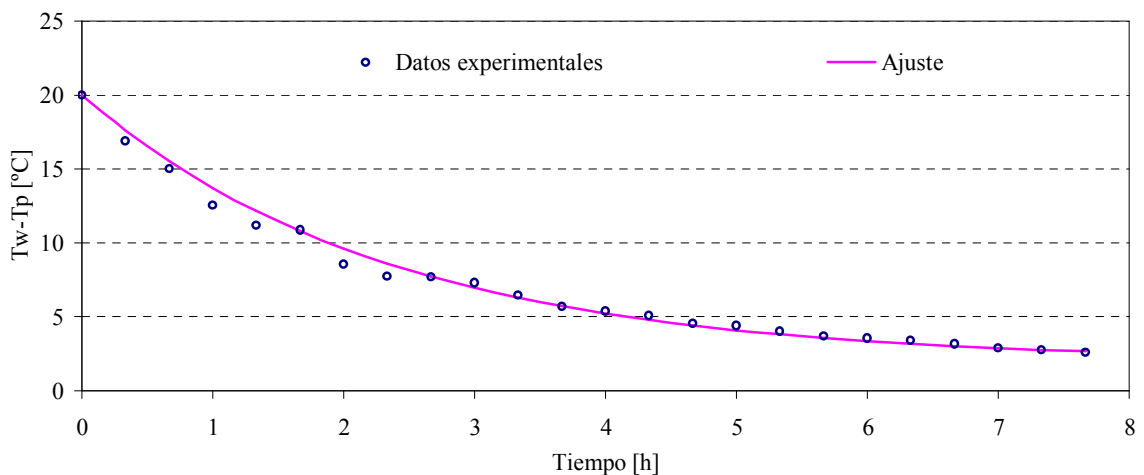


Fig. 3 - Variación de la diferencia de temperatura entre el agua y la piedra para lecho húmedo

En la figura 3 se muestra la variación temporal de la diferencia de temperatura experimental entre el agua y la piedra para el lecho húmedo y la curva de ajuste correspondiente. El error relativo porcentual es inferior al 2,2 % y el error cuadrático medio resultó 0,22 °C.

El mismo procedimiento se siguió para la parte del lecho que está fuera del agua. En esta situación la desviación promedio entre los datos experimentales y la curva de ajuste fue de 0,18 °C con un error porcentual de 2,7 %, Fig. 4.

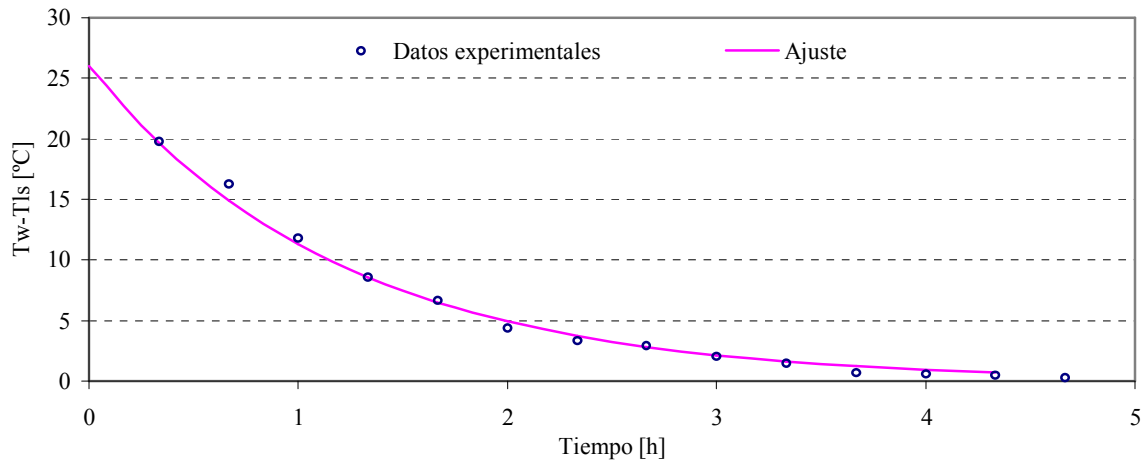


Fig. 4 - Variación de la diferencia de temperatura entre el agua y la piedra para lecho seco

En la Tabla 2 se muestran los valores ajustados de los coeficientes de transferencia para el lecho húmedo y lecho seco, y los correspondientes números de Biot.

	h ($W\ m^{-2}\ ^\circ C^{-1}$)	Bi
Lecho húmedo	1,2	0,002
Lecho seco	1,8	0,003

Tabla 2. Valores de los coeficientes de transferencia de calor y número de Biot

Validación del modelo

Una vez que se determinaron los coeficientes de transferencia se simuló el funcionamiento del cantero para diferentes temperaturas iniciales del sistema y condiciones ambientales. Se determinó la variación de las temperaturas del agua y de la piedra, en función del tiempo para cada una de las capas del cantero, verificándose coincidencia con los datos obtenidos en las mediciones. En la figura 5 se comparan los datos experimentales de temperatura del agua y del lecho húmedo, con los datos simulados para una de las situaciones ensayadas. La desviación promedio entre los datos experimentales y la curva de ajuste fue de 0,35 °C con un error porcentual de 0,48 %.

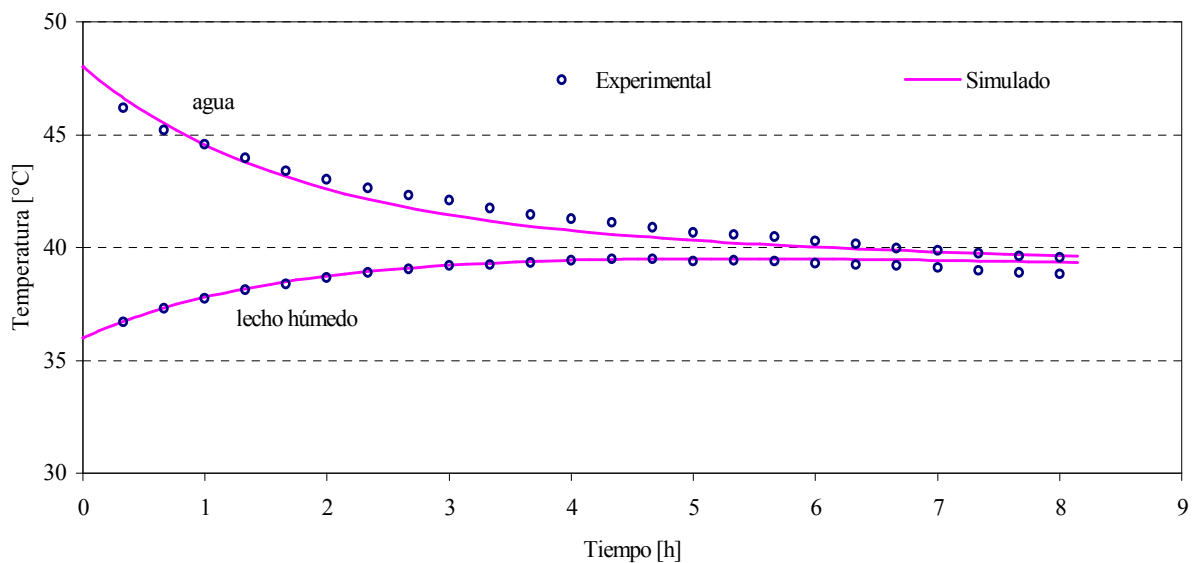


Fig. 5. Validación del modelo

SIMULACIÓN DEL CANTERO A ESCALA REAL

Ajustado y validado el modelo se procedió a simular un cantero de 10 metros de largo por 1 m de ancho, manteniendo las profundidades establecidas en el prototipo de laboratorio, 0,35 m de profundidad del lecho de piedra y 0,25 m de altura de agua.

Se supuso como aproximación inicial que el calor se transfiere a una capa de tierra vegetal húmeda colocada sobre el lecho de piedra seco, que representa a las macetas. Se tienen en cuenta las mismas pérdidas conductivas para los laterales y el fondo y se considera una pérdida convectiva hacia el ambiente.

Para la estimación de la resistencia convectiva hacia el ambiente se tomó un coeficiente de transferencia de $8 \text{ W m}^{-2} \text{ }^{\circ}\text{C}^{-1}$ (Matallana y Montero, 1995). El resto de los parámetros se mantuvieron iguales a los determinados mediante los ensayos preliminares.

Las variables de entrada del programa fueron: temperatura ambiente constante e igual a $10 \text{ }^{\circ}\text{C}$, temperatura inicial de los elementos del cantero $16 \text{ }^{\circ}\text{C}$ y temperatura del agua $35 \text{ }^{\circ}\text{C}$. La temperatura de la tierra se considera a 0,01 m. de distancia de la superficie interfaz con el lecho de piedra seco.

Las curvas de respuesta obtenidas se muestran en la Figura 6. Se observa que el cantero funcionando en estas condiciones tiene inercia térmica suficiente para mantener las raíces a temperatura aproximadamente constante, ya que luego de 8 horas las mismas se encuentran a $17 \text{ }^{\circ}\text{C}$, esto es $7 \text{ }^{\circ}\text{C}$ por encima de la temperatura ambiente

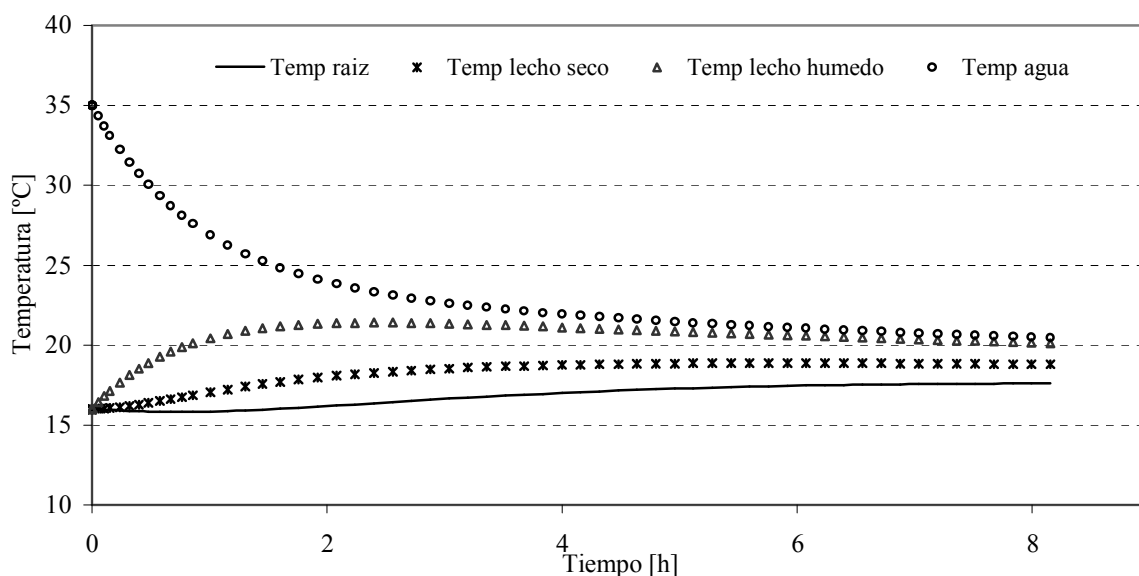


Fig. 6. Variación de las temperaturas simuladas en un cantero de dimensiones reales

CONCLUSIONES

Los ensayos realizados en el prototipo y el ajuste del modelo computacional permitieron determinar en una manera sencilla los coeficientes de transferencia de calor en el lecho de piedra cuando no hay circulación de agua en el mismo. Debido a que el agua está estanca los valores de estos coeficientes resultaron bajos. Sin embargo la inercia térmica del sistema y la lenta transferencia de calor hacia las macetas permiten mantener por un largo período las raíces de las plantas a temperatura adecuada. En una segunda etapa, se determinarán los coeficientes de transferencia con circulación de agua.

El tamaño de las piedras del lecho es una variable importante de diseño ya que si el diámetro promedio de las piedras fuera algo superior al utilizado en este prototipo, la fracción de huecos será mayor permitiendo almacenar una masa de agua más importante en el cantero.

REFERENCIAS

- Connellan G.J, (1984) Greenhouse Options for Southern Australian Conditions, Acta Horticulturae 148, 699 – 706.
- Dale A. C, Puri, V. M. y Hammer P.A, (1984)., A special heat conserving greenhouse with solar heated spoil for crop (tomato) production, Acta Horticulturae 148, 731 - 738
- Grafiadellis, M., (1990), The use of solar energy for heating greenhouses, Acta Horticulturae 263, 84-96
- Incropera F. P y De Witt D. (1996) Fundamentos de transferencia de calor, Edit Prentice Hall, 4ta Edic.
- Iriarte A., Luque V., Bistoni S. y Saravia L (2003), Simulación de flujos energéticos y requerimientos de calefacción auxiliar en invernaderos solares, Avances En Energías Renovables, Revista de la Asociación Argentina de Energía Solar, Vol 7, CD, 02-13 – 02-18

Matallana A y Montero J, (1995) Invernaderos, Ed. Mundi Prensa, 2da Edición.

Saravia L y Saravia D. (2000), Simulación de sistemas solares térmicos con un programa de cálculo de circuitos eléctricos de libre disponibilidad, Avances En Energías Renovables, Revista de la Asociación Argentina de Energía Solar, Vol 4, N°2, 08.17 – 08.22.

SUMMARY

Studies made on plants answer to heating of the root zone have demonstrated that it is possible to increase the production, while the energy demand to obtain special conditions inside the greenhouse is decreased. One option is to build a rock – bed heating storage to add thermal inertia. In the present work a rock –bed with stagnated hot water is described and simulated. The software SIMUSOL was used to solve the equivalent electric circuit. The transfer coefficients were determined by the model's adjust. The behavior of a rock – bed floor to real size scale was simulated. From the results, it is concluded that flowing water it is necessary to increase energy transfer.

NOMENCLATURA

$A_1 (m^2)$	Área de transferencia de calor para lecho húmedo
$A_2 (m^2)$	Área de transferencia de calor para lecho seco
$c (J/kg \text{ } ^\circ C)$	Calor específico
$h (W m^{-2} \text{ } ^\circ C^{-1})$	Coefficiente convectivo de transferencia de calor
$T (^\circ C)$	Temperatura
$\rho (kg m^{-3})$	Densidad
$V (m^3)$	Volumen
$R (W m^{-2})$	Resistencia conductivas al ambiente
<i>Subíndices</i>	
ps	Piedra seca
ph	Piedra húmeda
w	Agua
a	ambiente